

工程指示 / 要求簡箋 (E.I.)

工程指示編號：EI/0442/19

修改版次：-

以此為準

工程編號：J - 837

工程名稱：觀塘裕民坊

工程項目：幕牆 防水片大貨(補漏款)(FD 位+幕牆)(T1-T5)

收件人：生統 / 永林

發件人：Eric Liu

日期：10/04/2019

要求提供 / 確認 事項：

- | | | |
|------------------------------------|-------------------------------------|-------------------------------|
| <input type="checkbox"/> 初步鋁料 B.M. | <input type="checkbox"/> 加工拆圖，然後生產 | <input type="checkbox"/> 尺寸表 |
| <input type="checkbox"/> 正式鋁料 B.M. | <input type="checkbox"/> 技術上資料 / 指示 | <input type="checkbox"/> 報價 |
| <input type="checkbox"/> 配件 B.M. | <input type="checkbox"/> 樣辦或貨品說明書 | <input type="checkbox"/> 分判合約 |
| <input type="checkbox"/> 其他：_____ | | |

內容：

請按加工圖生產幕牆防水片(補漏款)(大貨)(T1-T5) 送地盤安裝

1) 因 EI0326 已完成開料，為免廠混亂，欠漏款用新 EI 出單

2) FDFS-A01 及 FDFS-B01 請優先安排生產 3 層數量，送地盤樣板層用 (15 號房) 地盤

3) FS-H03 及 FS-H03R 已按地盤覆尺後修改

4) 包裝分座，每 5 層一批，分批出貨

謝謝！

永林 = 3 層覆板 FD 門 防水片尺寸

請在 2019/04/20 前完成上列要求。

附：4 頁加工圖 3 頁

以上項目為：

- 原合約工程包 原合約工程加 / 減賬 新工程報價

原因：-

分發東莞各部門：

- () 生產技術總監 連附件 () 技術部 連附件 永林 () 生產部 連附件 () 機械設計部 連附件
 () 採購部 連附件 () 生產統籌部 連附件 梅
 () 質檢部 連附件 () 會計部 連附件 () 報關組 連附件 () 其他 連附件 楊榮輝

分發香港各部門：

- () 行政部 連附件 () 會計部 連附件 () 統籌部 連附件 () 工程部地盤科文 連附件 炳哥
 () 採購部 連附件 () QS 部 連附件 () 維修部 連附件 () 其他 _____ 連附件

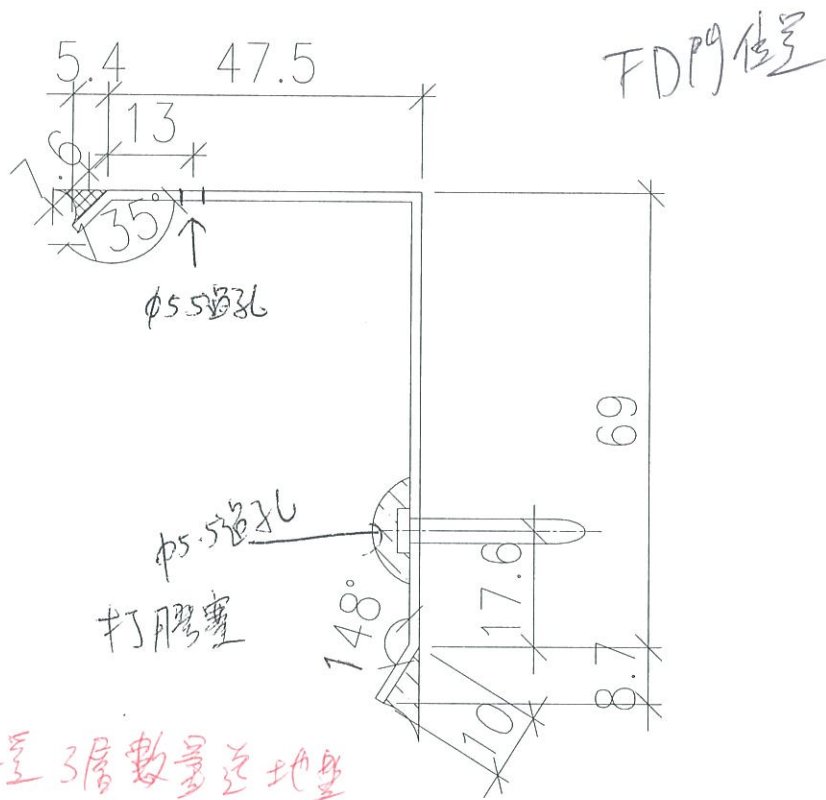
傳遞編號：

HK0855 / 19

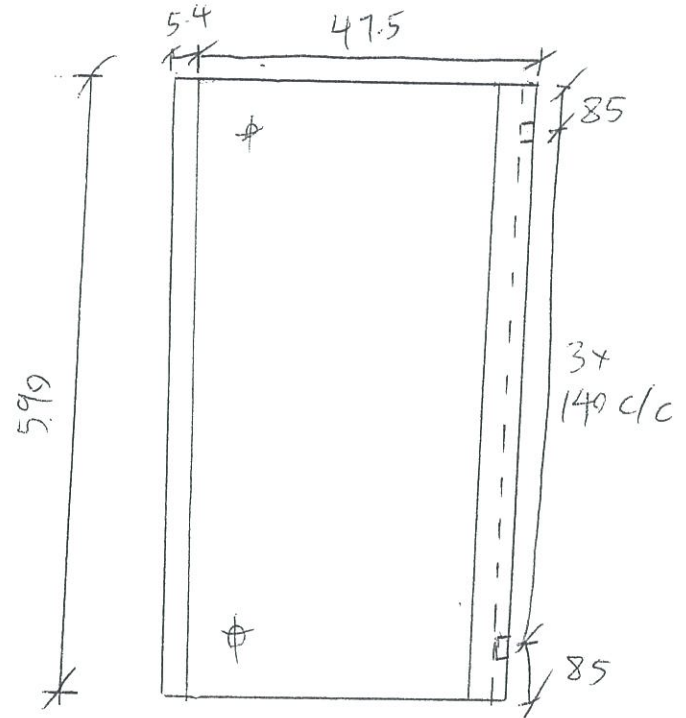
發件人簽署：

項目經理簽署：

(Handwritten signatures)



A款



先出各位置了層數量這地盤
(採板層用)

顏色 = mill

圖號 = FDP5-A01

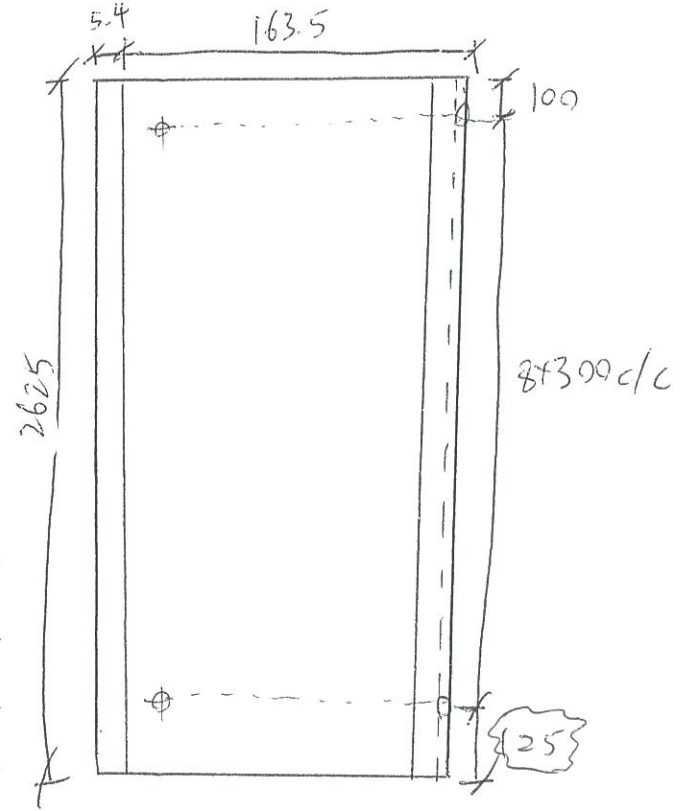
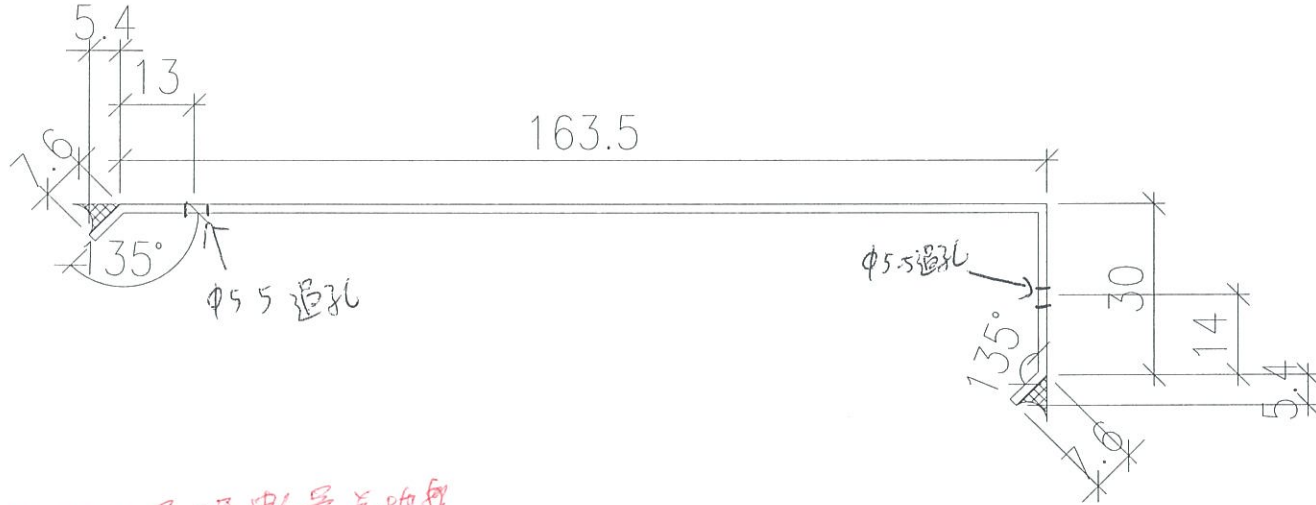
使用位置	層數	每層數	總數
T3 M-1	7-50/F	1	39
T5 M-2	7-50/F	1	39
T5 JK-1	7-50/F	2 (中)	78
T5 A-3	7-21/F	1	13

使用位置	層數	每層數	總數
T1 J	7-50/F	1	39
T1 K	7-50/F	1	39
T2 N-1	7-50/F	1	39
T3 F-1	7-50/F	1	39
T3 E-1	7-50/F	1	39
T5 N-1	7-50/F	1	39
T5 L-1	7-50/F	1	39
T5 JK-1	7-50/F	1 (左)	39
T5 C-1	7-50/F	1	39
T5 B	7-21/F	1	13

(P1)

FDF門位置

3款



★先出各位置3層數量連地盤
(標板層用)

顏色: Mill

圖號: FDFS-BO1

使用位置	層數	每層數	總數
T1J	7-50/F	1	39
T1K	7-50/F	1	39
T2M-1	7-50/F	1	39
T3F-1	7-50/F	1	39
T3E-1	7-50/F	1	39
T5N-1	7-50/F	1	39
T5L-1	7-50/F	1	39
T5JK-1	7-50/F	1(左)	39
T5C-1	7-50/F	1	39
T5B	7-21/F	1	13

使用位置	層數	每層數	總數
T3M-1	7-50/F	1	39
T5M-2	7-50/F	1	39
T5JK-1	7-50/F	2(中)	78
T5A-3	7-21/F	1	13

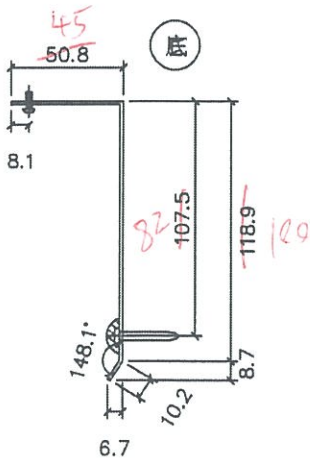
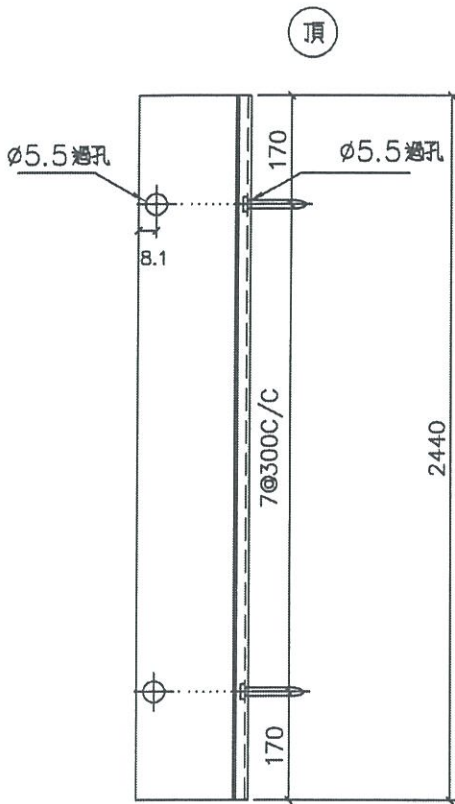
(P.2)



美特鋁質 有限公司
MIDI Aluminium Fabricator Ltd.

工程號 J-837 地盤 觀塘裕民坊

620156已批至 20/1

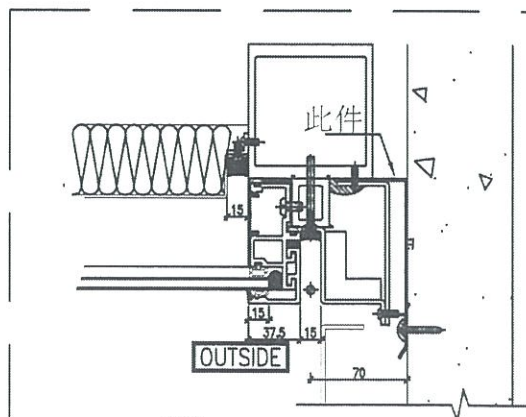


總層	總數量	使用位置	樓層
3 ²⁸	10 ⁹⁰	T1CW F-2	7F-9F
3 ²⁸	5 ⁴⁵	T1CW E-1	7F-9F
3 ²⁸	5 ⁴⁵	T1CW D-1	7F-9F
3 ²⁸	5 ⁴⁵	T1CW B-2	7F-9F
3 ²⁸	5 ⁴⁵	T1CW L-2	7F-9F
3 ²⁸	5 ⁴⁵	T1CW J-2	7F-9F
3 ²⁸	5 ⁴⁵	T2CW G-2	7F-9F
3 ²⁸	5 ⁴⁵	T2CW E-2	7F-9F
3 ²⁸	5 ⁴⁵	T2CW N-2	7F-9F
3 ²⁸	5 ⁴⁵	T2CW N-1	7F-9F
3 ²⁸	5 ⁴⁵	T2CW M-1	7F-9F
3 ²⁸	5 ⁴⁵	T2CW K-1	7F-9F
3 ²⁸	5 ⁴⁵	T2CW J-1	7F-9F
3 ²⁸	5 ⁴⁵	T3CW L-2	7F-9F
3 ²⁸	5 ⁴⁵	T3CW C-2	7F-9F
3 ²⁸	5 ⁴⁵	T5CW F-2	7F-9F
3 ²⁸	5 ⁴⁵	T5CW D-2	7F-9F
合計 :	90		

810

按地盤要求尺寸修改

地盤安裝



4 TYPICAL MULLION DETAIL
5004 CURTAIN WALL

名稱	防水片組	制圖	韓芳	2019.1.9	修改		
材料	1.5mm鋁	復核			日期		
顏色	銀 M711	批准			圖號	FS-H03R	

P.3

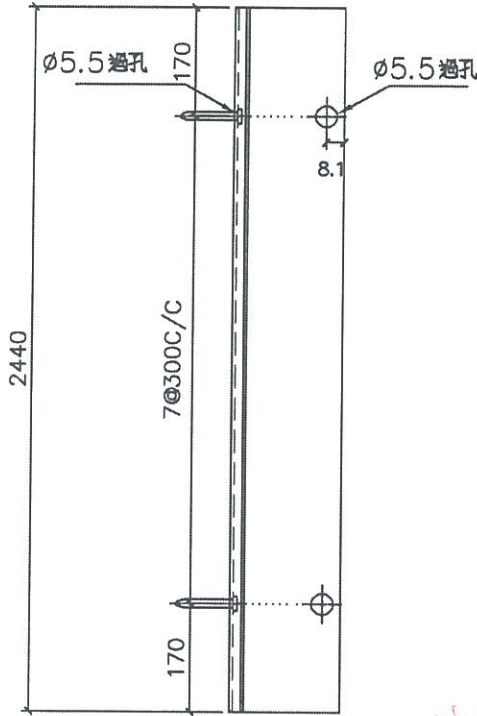


美特鋁質 有限公司
MIDI Aluminium Fabricator Ltd.

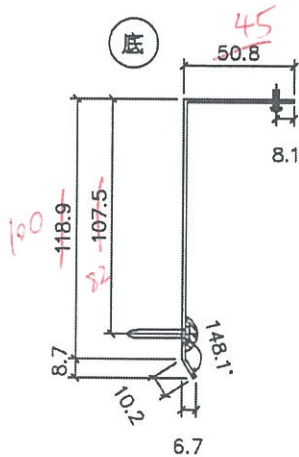
工程號 J-837 地盤 觀塘裕民坊

20156已裝 2017

頂



底

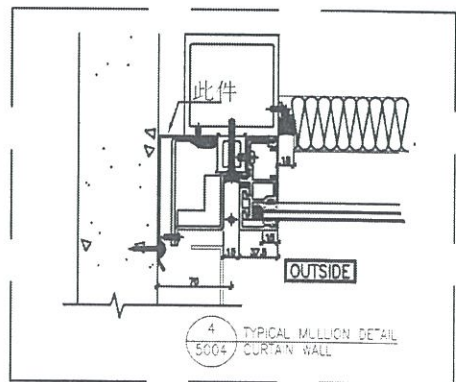


總層	總數量	使用位置	樓層
3/28	545	T1CW A-2	7F~9F
3/28	545	T1CW M-1	7F~9F
3/28	545	T1CW K-1	7F~9F
3/28	545	T2CW F-1	7F~9F
3/28	545	T2CW L-1	7F~9F
3/28	545	T3CW M-1	7F~9F
3/28	545	T3CW K-1	7F~9F
3/28	545	T3CW J-2	7F~9F
3/28	545	T3CW J-1	7F~9F
3/28	545	T3CW H-3	7F~9F
3/28	545	T3CW H-1	7F~9F
3/28	545	T5CW G-1	7F~9F
3/28	545	T5CW E-1	7F~9F
合計:	65		

585

按地盤要求尺寸修改

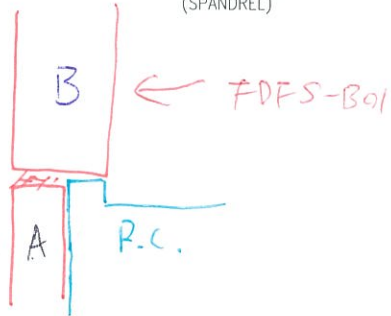
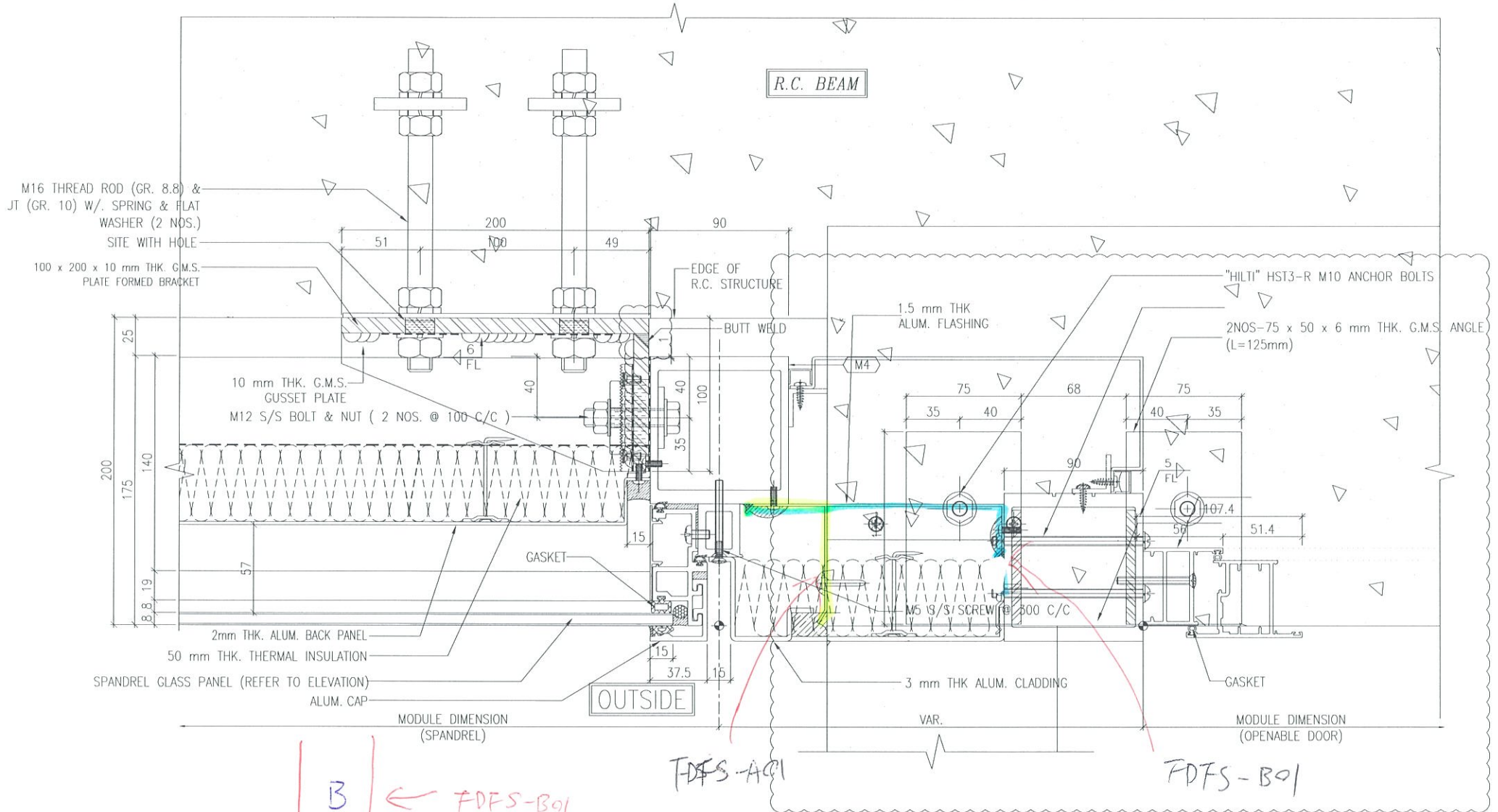
地盤安裝



名稱	防水片拆圖	制圖	韓章芳	2019.1.9	修改		
材料	1.5mm鋁版	復核			日期		
顏色	銀 M211	批准			圖號	FS-H03	

P.4

FD門防水片手繪圖



P.5