



工程指示 / 要求簡箋(E.I.)

工程指示編號：EI / 0442 / 19

修改版次：C

工程編號：J - 837

工程名稱：觀塘裕民坊

工程項目：幕牆 防水片大貨(補漏款)(FD 位+幕牆)(T1-T5)

收件人：生統 / 永林

發件人：Eric Liu

日期：17/04/2019

要求提供 / 確認 事項：

- |                                    |                                     |                               |
|------------------------------------|-------------------------------------|-------------------------------|
| <input type="checkbox"/> 初步鋁料 B.M. | <input type="checkbox"/> 加工拆圖，然後生產  | <input type="checkbox"/> 尺寸表  |
| <input type="checkbox"/> 正式鋁料 B.M. | <input type="checkbox"/> 技術上資料 / 指示 | <input type="checkbox"/> 報價   |
| <input type="checkbox"/> 配件 B.M.   | <input type="checkbox"/> 樣辦或貨品說明書   | <input type="checkbox"/> 分判合約 |
| <input type="checkbox"/> 其他：_____  |                                     |                               |

內容：

請按加工圖生產幕牆防水片(補漏款)(大貨)(T1-T5) 送地盤安裝

C 版: 按地盤覆尺，修改 FS-H03,FS-H03R

1) 因 EI0326 已完成開料，為免廠混亂，欠漏款用新 EI 出單

2) 包裝分座，每 5 層一批，分批出貨

謝謝！

請在 2019/ 04 / 24 前完成上列要求。

附： 2 頁加工圖

以上項目為：

- 原合約工程包                       原合約工程加 / 減賬                       新工程報價

原因：-

分發東莞各部門：

- ( ) 生產技術總監  連附件     技術部  連附件 (永林)    ( ) 生產部     連附件    ( ) 機械設計部  連附件  
 ( ) 採購部     連附件     生產統籌部  連附件 (梅)  
 ( ) 質檢部     連附件    ( ) 會計部     連附件    ( ) 報關組     連附件    ( ) 其他 楊榮輝  連附件

分發香港各部門：

- ( ) 行政部  連附件    ( ) 會計部  連附件    ( ) 統籌部  連附件     工程部地盤科文  連附件 (何司)  
 ( ) 採購部  連附件    ( ) QS 部  連附件    ( ) 維修部  連附件    ( ) 其他 \_\_\_\_\_  連附件

傳遞編號：

HK 0929 / 19

發件人簽署：

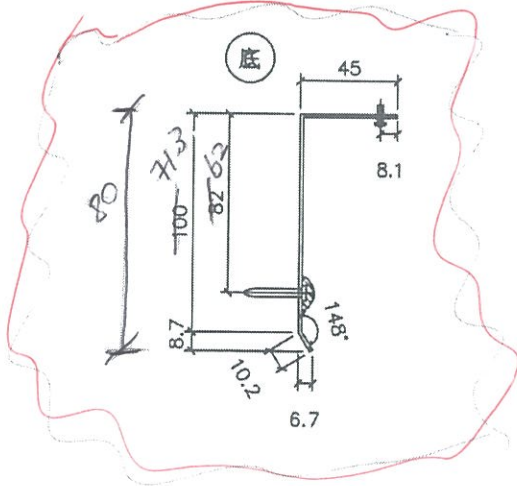
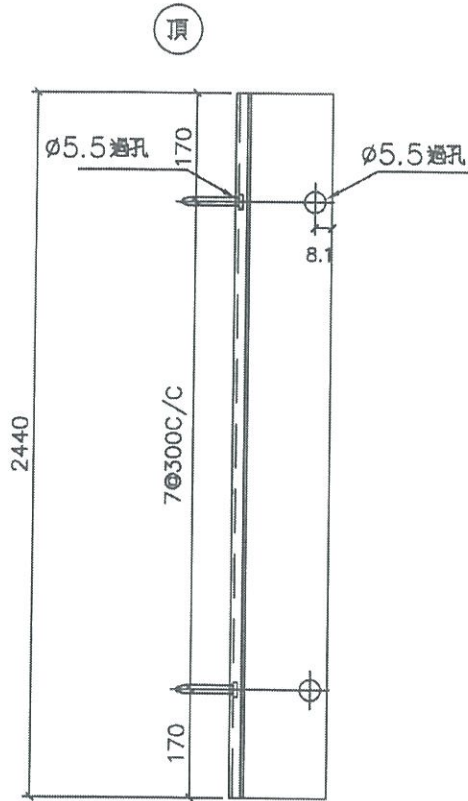
項目經理簽署：



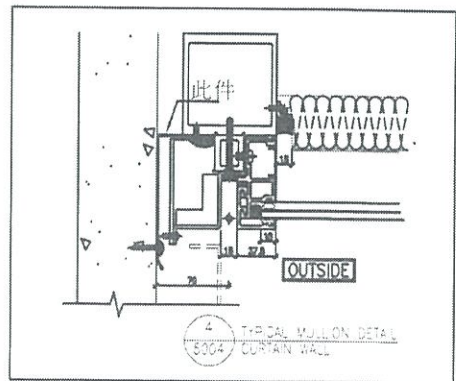
美特鋁質 有限公司  
MIDI Aluminium Fabricator Ltd.

工程號 J-837 地盤 觀塘裕民坊

總層	總數量	使用位置	樓層
28	45	T1CW A-2	21F~50F
28	45	T1CW M-1	21F~50F
28	45	T1CW K-1	21F~50F
28	45	T2CW F-1	21F~50F
28	45	T2CW L-1	21F~50F
28	45	T3CW M-1	21F~50F
28	45	T3CW K-1	21F~50F
28	45	T3CW J-2	21F~50F
28	45	T3CW J-1	21F~50F
28	45	T3CW H-3	21F~50F
28	45	T3CW H-1	21F~50F
28	45	T5CW G-1	21F~50F
28	45	T5CW E-1	21F~50F
合計 :	585		



地盤安裝



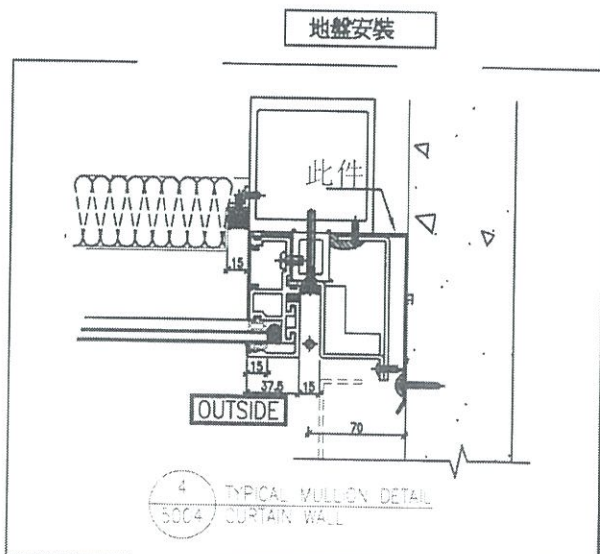
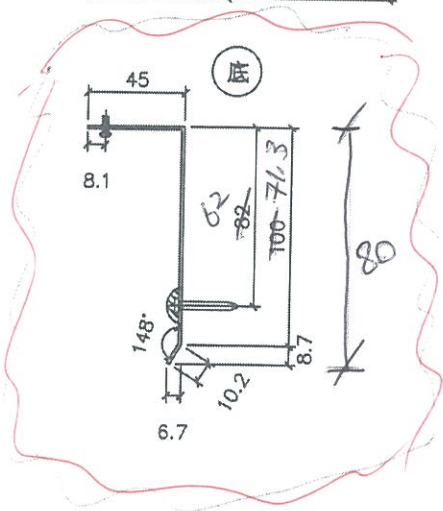
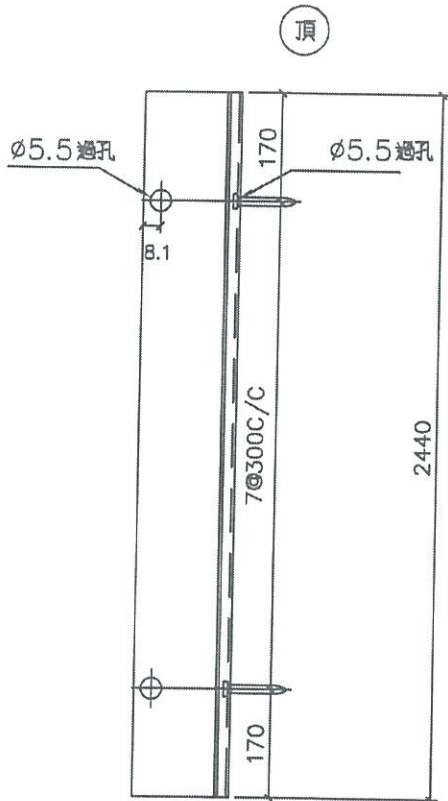
名稱	防水片新圖	制圖	韓偉芳	2019.4.11	修改		
材料	1.5mm鋁版	復核			日期		
顏色	Mill	批准			圖號	FS-H03	



美特鋁質 有限公司  
MIDI Aluminium Fabricator Ltd.

工程號 J-837 地盤 觀塘裕民坊

總層	總數量	使用位置	樓層
28	90	T1CW F-2	21F~50F
28	45	T1CW E-1	21F~50F
28	45	T1CW D-1	21F~50F
28	45	T1CW B-2	21F~50F
28	45	T1CW L-2	21F~50F
28	45	T1CW J-2	21F~50F
28	45	T2CW G-2	21F~50F
28	45	T2CW E-2	21F~50F
28	45	T2CW N-2	21F~50F
28	45	T2CW N-1	21F~50F
28	45	T2CW M-1	21F~50F
28	45	T2CW K-2	21F~50F
28	45	T2CW J-1	21F~50F
28	45	T3CW L-2	21F~50F
28	45	T3CW C-2	21F~50F
28	45	T5CW F-2	21F~50F
28	45	T5CW D-2	21F~50F
合計 :	810		



名稱	防水片拆圖	制圖	鞠芳	2019.4.11	修改		
材料	1.5mm鋁	復核			日期		
顏色	Mill	批准			圖號	FS-H03R	