

工程指示 / 要求簡箋(E.I.)

工程指示編號：EI / 0442 / 19

修改版次：B

工程編號：J - 837

工程名稱：觀塘裕民坊

工程項目：幕牆 防水片大貨(補漏款)(FD 位+幕牆)(T1-T5)

收件人：生統 / 永林

發件人：Eric Liu

日期：15/04/2019

要求提供 / 確認 事項：

- |                                    |                                     |                               |
|------------------------------------|-------------------------------------|-------------------------------|
| <input type="checkbox"/> 初步鋁料 B.M. | <input type="checkbox"/> 加工拆圖，然後生產  | <input type="checkbox"/> 尺寸表  |
| <input type="checkbox"/> 正式鋁料 B.M. | <input type="checkbox"/> 技術上資料 / 指示 | <input type="checkbox"/> 報價   |
| <input type="checkbox"/> 配件 B.M.   | <input type="checkbox"/> 樣辦或貨品說明書   | <input type="checkbox"/> 分判合約 |
| <input type="checkbox"/> 其他：_____  |                                     |                               |

內容：

請按加工圖生產幕牆防水片(補漏款)(大貨)(T1-T5) 送地盤安裝

B 版:按地盤覆尺，修改 FS-H03,FS-H03R

此兩款已各有 20 件按 A 版尺寸加工出貨，請在公差位置使用，不再重覆生產

1) 因 EI0326 已完成開料，為免廠混亂，欠漏款用新 EI 出單

2) 包裝分座，每 5 層一批，分批出貨

謝謝！

請在 2019/ 04 / 20 前完成上列要求。

附： 2 頁加工圖

以上項目為：

- 原合約工程包                       原合約工程加 / 減賬                       新工程報價

原因：-

分發東莞各部門：

- 生產技術總監  連附件     技術部  連附件 永林     生產部     連附件     機械設計部  連附件  
 採購部     連附件     生產統籌部  連附件 梅  
 質檢部     連附件     會計部     連附件     報關組     連附件     其他 楊榮輝  連附件

分發香港各部門：

- 行政部  連附件     會計部  連附件     統籌部  連附件     工程部地盤科文  連附件 大  
 採購部  連附件     QS 部  連附件     維修部  連附件     其他 \_\_\_\_\_  連附件

傳遞編號：

HK 0894 / 19

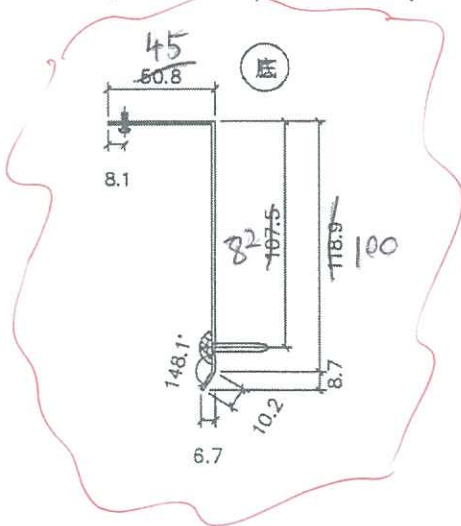
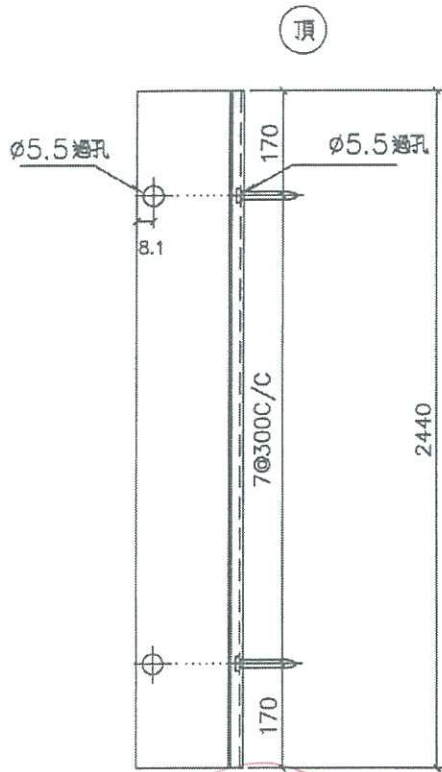
發件人簽署：

項目經理簽署：

**美特鋁質** 有限公司  
MIDI Aluminium Fabricator Ltd.

工程號 J-837 地盤 巖塘裕民坊

已2015C已出至 20/F



總層	總數量	使用位置	樓層
3-28	10 90	T1CWF-2	7F-9F
3-28	5 45	T1CWE-1	7F-9F
3-28	5 45	T1CWD-1	7F-9F
3-28	5 45	T1CWB-2	7F-9F
3-28	5 45	T1CWL-2	7F-9F
3-28	5 45	T1CWJ-2	7F-9F
3-28	5 45	T2CWG-2	7F-9F
3-28	5 45	T2CWE-2	7F-9F
3-28	5 45	T2CWN-2	7F-9F
3-28	5 45	T2CWN-1	7F-9F
3-28	5 45	T2CWM-1	7F-9F
3-28	5 45	T2CWK-1	7F-9F
3-28	5 45	T2CWJ-1	7F-9F
3-28	5 45	T3CWL-2	7F-9F
3-28	5 45	T3CWC-2	7F-9F
3-28	5 45	T5CWF-2	7F-9F
3-28	5 45	T5CWD-2	7F-9F
合計:	90		

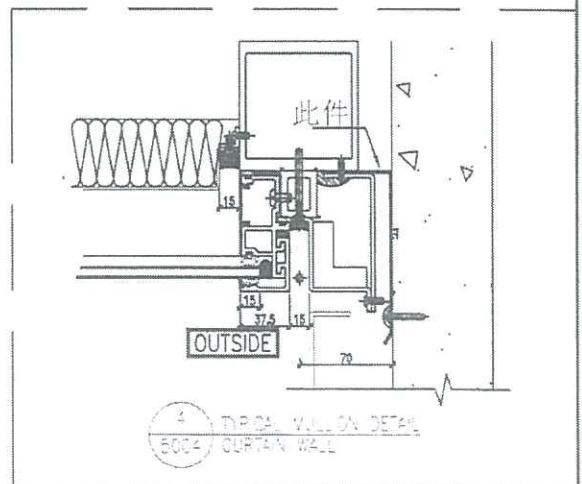
21-30/F

810 ← (此數非減)

A片已出產 20件  
請減少出產 20件

按地盤要求尺寸修改

地盤安裝



名稱	防水折窗	制圖	韓芳	2019.1.9	修改		
材料	1.5mm鋁	復核			日期		
顏色	銀 Mill	批准			圖號	FS-H03R	

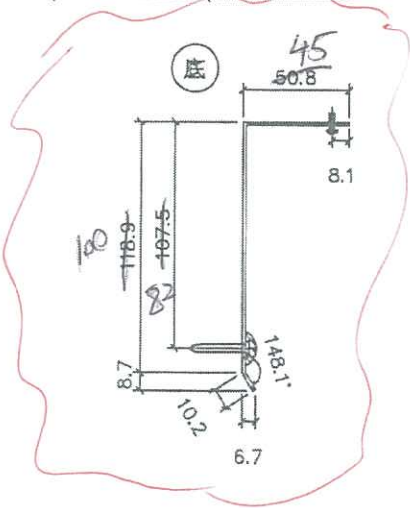
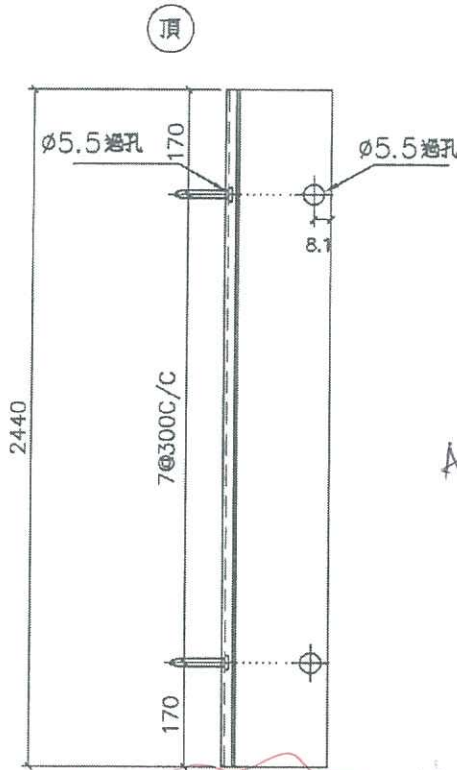
P3



美特鋁質有限公司  
MIDI Aluminium Fabricator Ltd.

工程號 J-837 地盤 觀塘裕民坊

E2015608 2019



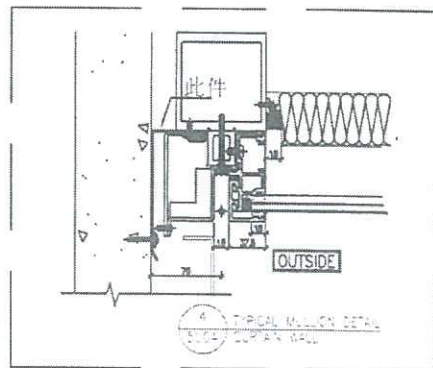
總層	總數量	使用位置	樓層
3-28	545	T1CW A-2	7F-9F
3-28	545	T1CW M-1	7F-9F
3-28	545	T1CW K-1	7F-9F
3-28	545	T2CW F-1	7F-9F
3-28	545	T2CW L-1	7F-9F
3-28	545	T3CW M-1	7F-9F
3-28	545	T3CW K-1	7F-9F
3-28	545	T3CW J-2	7F-9F
3-28	545	T3CW J-1	7F-9F
3-28	545	T3CW H-3	7F-9F
3-28	545	T3CW H-1	7F-9F
3-28	545	T5CW G-1	7F-9F
3-28	545	T5CW E-1	7F-9F
合計:	65		

585 ← (此數未改)

A板已產 201件  
請減少生產 201件

格地盤要求尺寸修改

地盤安裝



名稱	防水片拆圖	制圖	韓芳	2019.1.9	修改		
材料	1.5mm鋁板	復核			日期		
顏色	銀	批准			圖號	FS-H03	

P.4