



工程指示 / 要求簡箋(E.I.)

工程指示編號：EI / 0442 / 19

修改版次：B

工程編號：J - 837

工程名稱：觀塘裕民坊

工程項目：幕牆 防水片大貨(補漏款)(FD 位+幕牆)(T1-T5)

收件人：生統 / 永林

發件人：Eric Liu

日期：15/04/2019

此處有單

要求提供 / 確認 事項：

- | | | |
|------------------------------------|-------------------------------------|-------------------------------|
| <input type="checkbox"/> 初步鋁料 B.M. | <input type="checkbox"/> 加工拆圖，然後生產 | <input type="checkbox"/> 尺寸表 |
| <input type="checkbox"/> 正式鋁料 B.M. | <input type="checkbox"/> 技術上資料 / 指示 | <input type="checkbox"/> 報價 |
| <input type="checkbox"/> 配件 B.M. | <input type="checkbox"/> 樣辦或貨品說明書 | <input type="checkbox"/> 分判合約 |
| <input type="checkbox"/> 其他：_____ | | |

內容：

請按加工圖生產幕牆防水片(補漏款)(大貨)(T1-T5) 送地盤安裝

B 版:按地盤覆尺，修改 FS-H03,FS-H03R

此兩款已各有 20 件按 A 版尺寸加工出貨，請在公差位置使用，不再重覆生產

1) 因 EI0326 已完成開料，為免廠混亂，欠漏款用新 EI 出單

2) 包裝分座，每 5 層一批，分批出貨

謝謝！

請在 2019/ 04 / 20 前完成上列要求。

附： 2 頁加工圖

以上項目為：

- 原合約工程包 原合約工程加 / 減賬 新工程報價

原因：-

分發東莞各部門：

- () 生產技術總監 連附件 (/) 技術部 連附件 永林 () 生產部 連附件 () 機械設計部 連附件
 () 採購部 連附件 (/) 生產統籌部 連附件 梅
 () 質檢部 連附件 () 會計部 連附件 () 報關組 連附件 () 其他 楊榮輝 連附件

分發香港各部門：

- () 行政部 連附件 () 會計部 連附件 () 統籌部 連附件 (/) 工程部地盤科文 連附件 火
 () 採購部 連附件 () QS 部 連附件 () 維修部 連附件 () 其他 _____ 連附件

傳遞編號：

HK 0894 / 19

發件人簽署：

Eric Liu

項目經理簽署：

PP

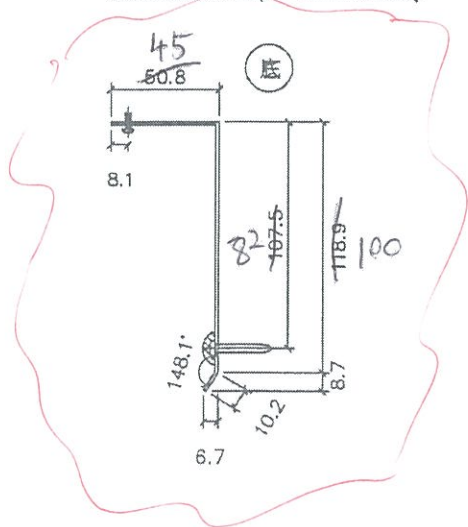
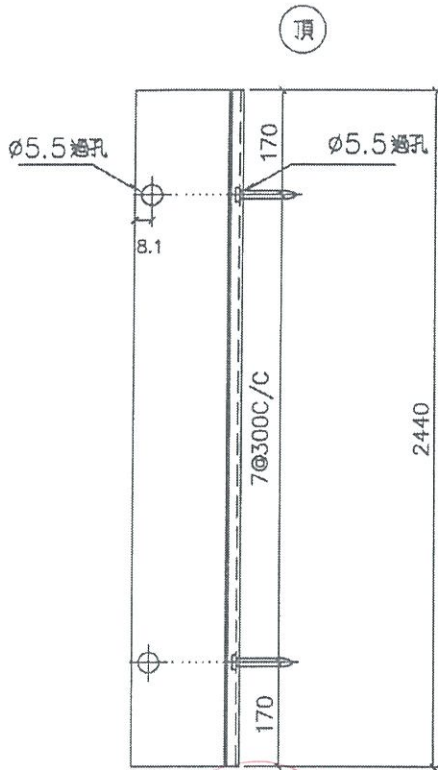
EG-DWG3



美特鋁質有限公司
MIDI Aluminium Fabricator Ltd.

工程號 J-837 地盤 嶺塘裕民坊

已安裝完成



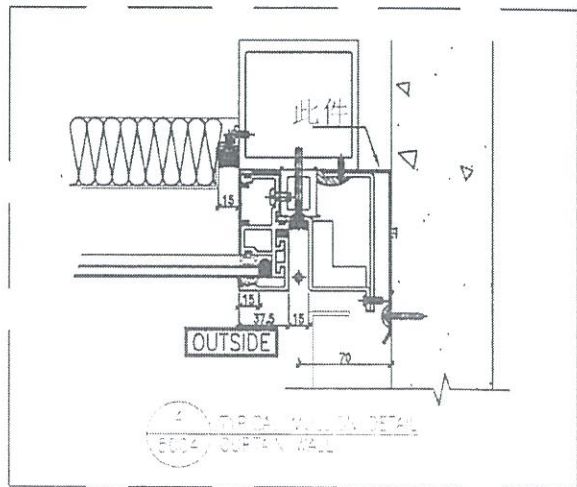
總層	總數量	使用位置	樓層
3-23	10	T1CWF-2	7F~9F
3-23	5	T1CWE-1	7F~9F
3-23	5	T1CWD-1	7F~9F
3-23	5	T1CWB-2	7F~9F
3-23	5	T1CWL-2	7F~9F
3-23	5	T1CWJ-2	7F~9F
3-23	5	T2CWG-2	7F~9F
3-23	5	T2CWE-2	7F~9F
3-23	5	T2CWN-2	7F~9F
3-23	5	T2CWN-1	7F~9F
3-23	5	T2CWM-1	7F~9F
3-23	5	T2CWK-1	7F~9F
3-23	5	T2CWJ-1	7F~9F
3-23	5	T3CWL-2	7F~9F
3-23	5	T3CWC-2	7F~9F
3-23	5	T5CWF-2	7F~9F
3-23	5	T5CWD-2	7F~9F
合計:	90		

810 ← (此數串減)

A片已生產 29件
請減少生產 29件

地盤尺寸修改

地盤安裝



名稱	防水片拆圖	制圖	韓芳	2019.1.9	修改		
材料	1.5mm鋁板	復核			日期		
顏色	銀	批准			圖號	FS-H03R	

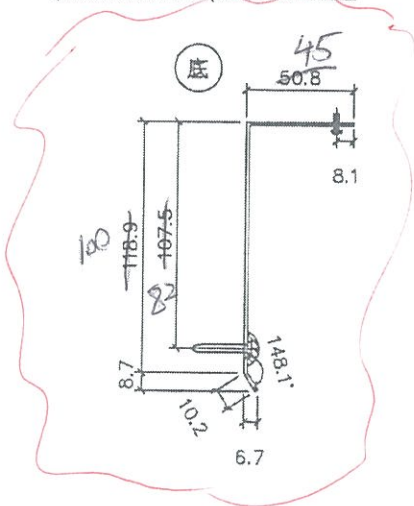
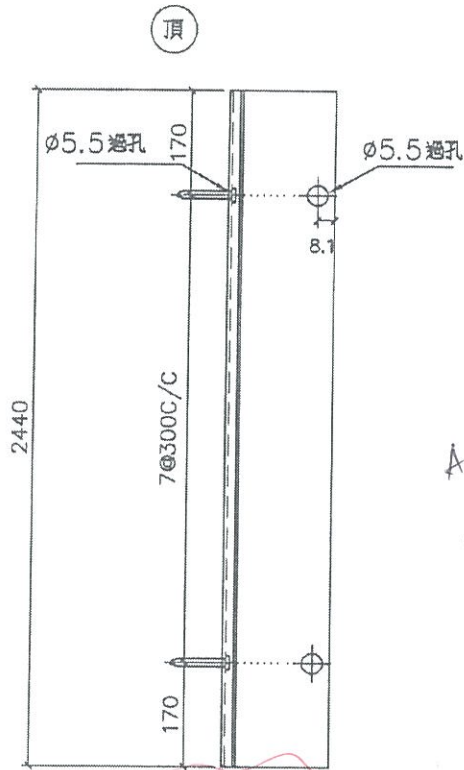
EG-DWG3



美特鋁質有限公司
MIDI Aluminium Fabricator Ltd.

工程號 J-837 地盤 觀塘裕民坊

829156081 2017



總層	總數量	使用位置	樓層
3-23	545	T1CW A-2	7F~9F
3-22	545	T1CW M-1	7F~9F
3-21	545	T1CW K-1	7F~9F
3-20	545	T2CW F-1	7F~9F
3-19	545	T2CW L-1	7F~9F
3-18	545	T3CW M-1	7F~9F
3-17	545	T3CW K-1	7F~9F
3-16	545	T3CW J-2	7F~9F
3-15	545	T3CW J-1	7F~9F
3-14	545	T3CW H-3	7F~9F
3-13	545	T3CW H-1	7F~9F
3-12	545	T5CW G-1	7F~9F
3-11	545	T5CW E-1	7F~9F
合計:	65		

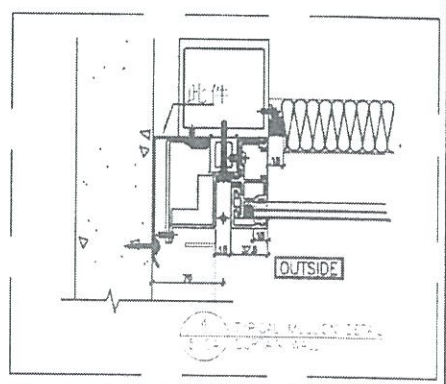
585

(此數未改)

A 份已產 21 件
請減少生產 21 件

格位重要材料修改

地盤安裝



名稱	防水片拆圖	制圖	韓偉芳	2019.1.9	修改		
材料	1.5mm 鋁板	復核			日期		
顏色	銀	批准			圖號	FS-H03	