



工程指示 / 要求簡箋(E.I.)

工程指示編號：EI / 0442 / 19

修改版次：A

工程編號：J - 837

工程名稱：觀塘裕民坊

工程項目：幕牆 防水片大貨(補漏款)(FD 位+幕牆)(T1-T5)

收件人：生統 / 永林

發件人：Eric Liu

日期：12/04/2019

□要求提供 / □確認 事項：

- | | | |
|------------------------------------|-------------------------------------|-------------------------------|
| <input type="checkbox"/> 初步鋁料 B.M. | <input type="checkbox"/> 加工拆圖，然後生產 | <input type="checkbox"/> 尺寸表 |
| <input type="checkbox"/> 正式鋁料 B.M. | <input type="checkbox"/> 技術上資料 / 指示 | <input type="checkbox"/> 報價 |
| <input type="checkbox"/> 配件 B.M. | <input type="checkbox"/> 樣辦或貨品說明書 | <input type="checkbox"/> 分判合約 |
| <input type="checkbox"/> 其他：_____ | | |

內容：

請按加工圖生產幕牆防水片(補漏款)(大貨)(T1-T5) 送地盤安裝

A 版：修改加工圖數量，以此為版本加工圖為準

請先生產各款一層數量，送地盤，供樣板層安裝 (4月16日到地盤，急)

1) 因 EI0326 已完成開料，為免廠混亂，欠漏款用新 EI 出單

2) FS-H03 及 FS-H03R 已按地盤覆尺後修改

3) 包裝分座，每 5 層一批，分批出貨

謝謝！

請在 2019/ 04 / 20 前完成上列要求。

附：2 頁圖登，11 頁加工圖，29 頁位置圖

以上項目為：

 原合約工程包
 原合約工程加 / 減賬
 新工程報價

原因：-

分發東莞各部門：

- | | | | | | | | | |
|---------------------------------|------------------------------|---|------------------------------|----|------------------------------|------------------------------|--------------------------------|------------------------------|
| <input type="checkbox"/> 生產技術總監 | <input type="checkbox"/> 連附件 | <input checked="" type="checkbox"/> 技術部 | <input type="checkbox"/> 連附件 | 永林 | <input type="checkbox"/> 生產部 | <input type="checkbox"/> 連附件 | <input type="checkbox"/> 機械設計部 | <input type="checkbox"/> 連附件 |
| <input type="checkbox"/> 採購部 | <input type="checkbox"/> 連附件 | <input checked="" type="checkbox"/> 生產統籌部 | <input type="checkbox"/> 連附件 | 梅 | | | | |
| <input type="checkbox"/> 質檢部 | <input type="checkbox"/> 連附件 | <input type="checkbox"/> 會計部 | <input type="checkbox"/> 連附件 | | <input type="checkbox"/> 報關組 | <input type="checkbox"/> 連附件 | <input type="checkbox"/> 其他 | 楊榮輝 |

分發香港各部門：

- | | | | | | | | | |
|------------------------------|------------------------------|-------------------------------|------------------------------|------------------------------|------------------------------|---|------------------------------|------------------------------|
| <input type="checkbox"/> 行政部 | <input type="checkbox"/> 連附件 | <input type="checkbox"/> 會計部 | <input type="checkbox"/> 連附件 | <input type="checkbox"/> 統籌部 | <input type="checkbox"/> 連附件 | <input checked="" type="checkbox"/> 工程部地盤科文 | <input type="checkbox"/> 連附件 | 火明 |
| <input type="checkbox"/> 採購部 | <input type="checkbox"/> 連附件 | <input type="checkbox"/> QS 部 | <input type="checkbox"/> 連附件 | <input type="checkbox"/> 維修部 | <input type="checkbox"/> 連附件 | <input type="checkbox"/> 其他 | _____ | <input type="checkbox"/> 連附件 |

傳遞編號：

HK0875 / 19


發件人簽署：

項目經理簽署：

圖則登記表 DRAWING REGISTER											
工程名稱 Project Tit 觀塘裕民坊 幕牆新增FD室外企向防水片拆圖		年 月 日	接收日期 Receiving Date (適用於客戶圖則)								
工程編號 Project No J-837											
分發予 Distributed To											
		年 月 日	19								
			4								
			12								
圖則編號 Drg. No.	圖則名稱 Drawing Title		修訂編號 Revision No.								
FDFS-A01	防水片-拆圖	1	-								
FDFS-B01-1	防水片-拆圖	2	-								
FDFS-B01-1R	防水片-拆圖	3	-								
FDFS-C01	防水片-拆圖	4	-								
FDFS-C01a	防水片-拆圖	5	-								
FDFS-C01R	防水片-拆圖	6	-								
FDFS-C01aR	防水片-拆圖	7	-								
FS-H30	防水片-拆圖	8	-								
FS-H30R	防水片-拆圖	9	-								
FS-H03	防水片-拆圖	10	-								
FS-H03R	防水片-拆圖	11	-								
J837-CW-2102	位置圖	12	-								
J837-CW-2103	位置圖	13	-								
J837-CW-2105	位置圖	14	-								
J837-CW-2106	位置圖	15	-								
J837-CW-2108	位置圖	16	-								
J837-CW-2110	位置圖	17	-								
J837-CW-2111	位置圖	18	-								
J837-CW-2112	位置圖	19	-								

圖則登記表 DRAWING REGISTER											
工程名稱 Project Tit 觀塘裕民坊 幕牆新增FD室外企向防水片拆圖		年 月 日	接收日期 Receiving Date (適用於客戶圖則)								
工程編號 Project No J-837											
分發予 Distributed To											
		年 月 日	19								
			4								
			12								
圖則編號 Drg. No.	圖則名稱 Drawing Title		修訂編號 Revision No.								
J837-CW-2202	位置圖	20	-								
J837-CW-2203	位置圖	21	-								
J837-CW-2204	位置圖	22	-								
J837-CW-2209	位置圖	23									
J837-CW-2211	位置圖	24	-								
J837-CW-2212	位置圖	25	-								
J837-CW-2301	位置圖	26	-								
J837-CW-2302	位置圖	27	-								
J837-CW-2303	位置圖	28	-								
J837-CW-2304	位置圖	29	-								
J837-CW-2305	位置圖	30	-								
J837-CW-2306	位置圖	31	-								
J837-CW-2307	位置圖	32	-								
J837-CW-2502	位置圖	33	-								
J837-CW-2503	位置圖	34	-								
J837-CW-2505	位置圖	35	-								
J837-CW-2506	位置圖	36	-								
J837-CW-2509	位置圖	37	-								
J837-CW-2510	位置圖	38	-								
J837-CW-2511	位置圖	39	-								
J837-CW-2512	位置圖	40	-								

		工程號: J-837		計算: 鞠章芳		日期: 2019.4.12		送呈: 胡哥						
地盘名稱: 觀塘裕民坊		核對: 謝永林		日期:		副本:								
地盘用鋁板B.M.表		項目類別: 幕牆 防水片		批准:		日期:								
BM編號: 837-CW-M01-S-BP03		修改版次:		A/C Code:		總V.F.: 0.000		總重量: 4416.490						
										此BM依據EI/0282 資料計算				
序號	修改內容	鋁板圖號	鋁板名稱	顏色	實用	後備	總數	總重量	單件展開面積	總展開面積	總V.F.		使用位置	樓層
											單件V.F.	平方米		
1		FDFS-A01	1.5mm厚鋁板	MILL	38	1	39	16.21	0.077	2.99	0.000	0.000	T2CW-N-1	7F-50F
2		FDFS-A01	1.5mm厚鋁板	MILL	18	1	19	7.90	0.077	1.46	0.000	0.000	T3CWF-1	7F-28F
3		FDFS-A01	1.5mm厚鋁板	MILL	25	1	26	10.81	0.077	1.99	0.000	0.000	T3CWE-1	7F-36F
4		FDFS-A01	1.5mm厚鋁板	MILL	20	1	21	6.55	0.077	1.61	0.000	0.000	T3CWM-1	7F-30F
5		FDFS-A01	1.5mm厚鋁板	MILL	38	1	39	16.21	0.077	2.99	0.000	0.000	T5CWN-1	7F-50F
6		FDFS-A01	1.5mm厚鋁板	MILL	38	1	39	12.16	0.077	2.99	0.000	0.000	T5CWM-2	7F-50F
7		FDFS-A01	1.5mm厚鋁板	MILL	38	1	39	16.21	0.077	2.99	0.000	0.000	T5CWL-1	7F-50F
8		FDFS-A01	1.5mm厚鋁板	MILL	38	1	39	12.16	0.077	2.99	0.000	0.000	T5CWJK-1	7F-50F
9		FDFS-A01	1.5mm厚鋁板	MILL	38	1	39	12.16	0.077	2.99	0.000	0.000	T5CWJK-1	7F-50F
10		FDFS-A01	1.5mm厚鋁板	MILL	38	1	39	16.21	0.077	2.99	0.000	0.000	T5CWJK-1	7F-50F
11		FDFS-A01	1.5mm厚鋁板	MILL	13	1	14	5.82	0.077	1.07	0.000	0.000	T5CWC-1	7F-21F
12		FDFS-A01	1.5mm厚鋁板	MILL	13	1	14	5.82	0.077	1.07	0.000	0.000	T5CWA-3	7F-21F
13	新增	FDFS-B01-1	1.5mm厚鋁板	MILL	38	1	39	98.77	0.467	18.22	0.000	0.000	T5CWJK-1	7F-50F
14	新增	FDFS-B01-2	1.5mm厚鋁板	MILL	38	1	39	115.41	0.546	21.29	0.000	0.000	T5CWJK-1	7F-50F
15	新增	FDFS-B01-3	1.5mm厚鋁板	MILL	38	1	39	126.51	0.599	23.34	0.000	0.000	T5CWM-2	7F-50F
16	新增	FDFS-B01-3	1.5mm厚鋁板	MILL	13	1	14	45.41	0.599	8.38	0.000	0.000	T5CWA-3	7F-21F
17	新增	FDFS-B01-5	1.5mm厚鋁板	MILL	20	1	21	83.06	0.730	15.32	0.000	0.000	T3CWM-1	7F-30F
18	新增	FDFS-C01	1.5mm厚鋁板	MILL	38	1	39	52.55	0.249	9.69	0.000	0.000	T1CWK-1	7F-50F
19	新增	FDFS-C01a	1.5mm厚鋁板	MILL	38	1	39	11.81	0.056	2.18	0.000	0.000	T1CWK-1	7F-50F
20	新增	FDFS-B01-1R	1.5mm厚鋁板	MILL	38	1	39	98.77	0.467	18.22	0.000	0.000	T5CWJK-1	7F-50F
21	新增	FDFS-B01-2R	1.5mm厚鋁板	MILL	38	1	39	115.41	0.546	21.29	0.000	0.000	T2CW-N-1	7F-50F

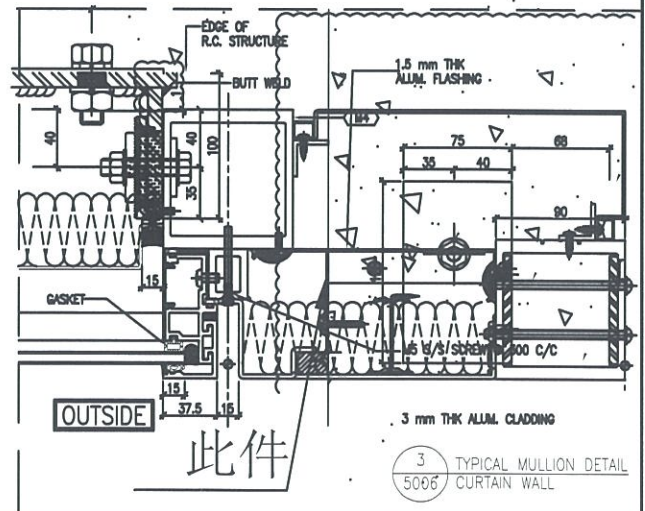
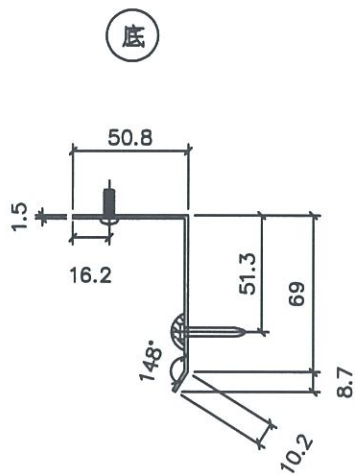
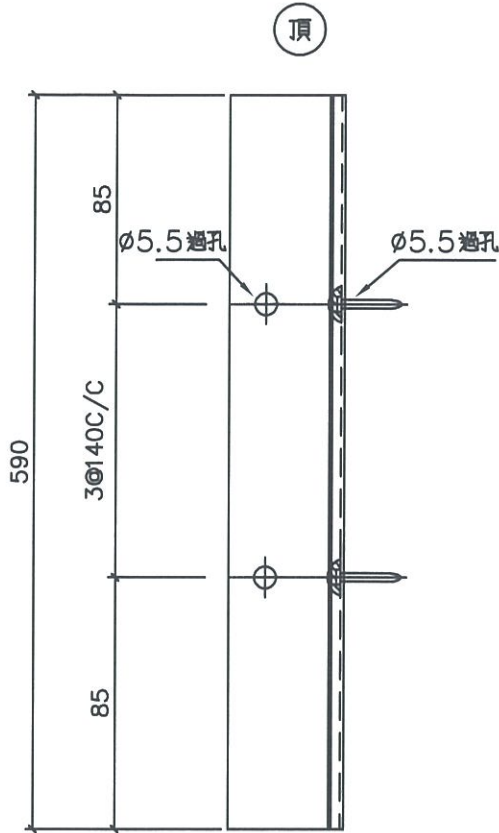
 美特鋁質 有限公司 MIDI Aluminium Fabricator Ltd.		工程號: J-837		計算: 鞠章芳		日期: 2019.4.12		送呈: 胡哥						
地盤名稱: 觀塘裕民坊		核對: 謝永林		日期:		副本:								
地盤用鋁板B.M.表		項目類別: 幕牆 防水片		批准:		日期:								
BM編號: 837-CW-MO1-S-BP03		修改版次:		A/C Code:		總V.F.: 0.000		總重量: 4416.490		此BM依據EI/0282 資料計算				
序號	修改內容	鋁板圖號	鋁板名稱	顏色	實用	後備	總數	總重量	單件展開面積	總展開面積	平方米		使用位置	樓層
											單件V.F.	總V.F.		
22	新增	FDFS-B01-3R	1.5mm厚鋁板	MILL	18	1	19	61.63	0.599	11.37	0.000	0.000	T3CWF-1	7F-28F
23	新增	FDFS-B01-3R	1.5mm厚鋁板	MILL	38	1	39	126.51	0.599	23.34	0.000	0.000	T5CWL-1	7F-50F
24	新增	FDFS-B01-4R	1.5mm厚鋁板	MILL	38	1	39	130.12	0.616	24.01	0.000	0.000	T5CWN-1	7F-50F
25	新增	FDFS-B01-5R	1.5mm厚鋁板	MILL	25	1	26	102.84	0.730	18.97	0.000	0.000	T3CWE-1	7F-36F
26	新增	FDFS-B01-5R	1.5mm厚鋁板	MILL	13	1	14	55.37	0.730	10.22	0.000	0.000	T5CWC-1	7F-21F
27	新增	FDFS-C01R	1.5mm厚鋁板	MILL	38	1	39	52.55	0.249	9.69	0.000	0.000	T1CWJ-2	7F-50F
28	新增	FDFS-C01aR	1.5mm厚鋁板	MILL	38	1	39	11.81	0.056	2.18	0.000	0.000	T1CWJ-2	7F-50F
29	新增	FS-H30	1.5mm厚鋁板	MILL	38	1	39	75.91	0.359	14.00	0.000	0.000	T1CWG-1	7F-50F
30	新增	FS-H30R	1.5mm厚鋁板	MILL	25	1	26	50.60	0.359	9.34	0.000	0.000	T5CWC-1	22F-50F
31		FS-H03	1.5mm厚鋁板	MILL	585	0	585	1200.71	0.379	221.53	0.000	0.000	見位置圖	21F-50F
32		FS-H03R	1.5mm厚鋁板	MILL	810	0	810	1662.52	0.379	306.74	0.000	0.000	見位置圖	21F-50F
33					合計:		2350	4416.49		817.50		0.00		



美特鋁質 有限公司
MIDI Aluminium Fabricator Ltd

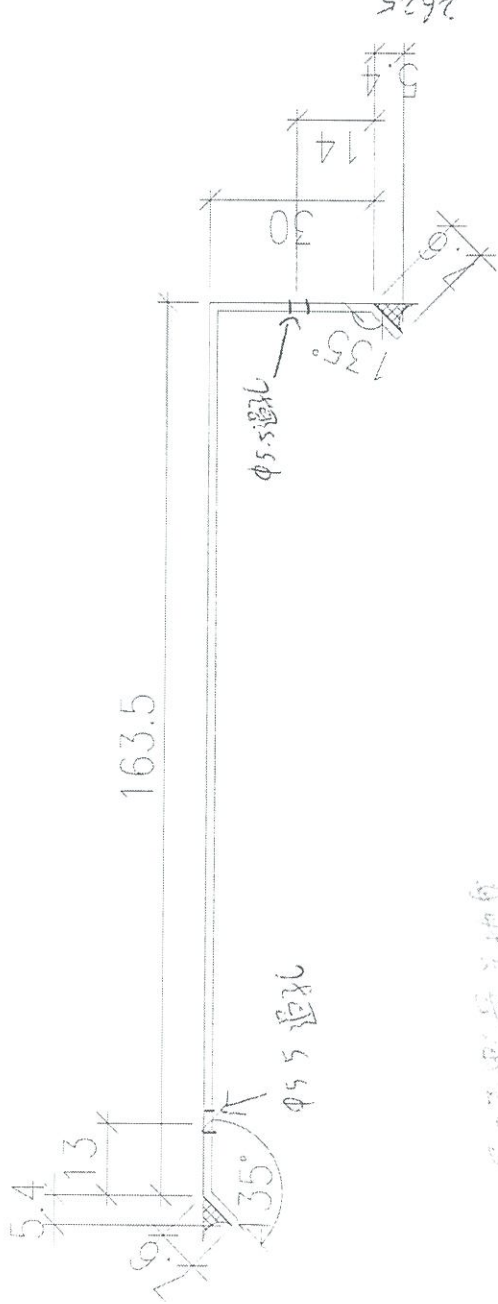
工程號 J-837 地盤 觀塘裕民坊

物料編號	層數	每層數	後備數	總數	使用位置	樓層	備註
FDFS-A01	38	1	1	39	T2CW-N-1	7F-50F	
FDFS-A01	18	1	1	19	T3CWF-1	7F-28F	減少數量
FDFS-A01	25	1	1	26	T3CWE-1	7F-36F	減少數量
FDFS-A01	20	1	1	21	T3CWM-1	7F-30F	減少數量
FDFS-A01	38	1	1	39	T5CWN-1	7F-50F	
FDFS-A01	38	1	1	39	T5CWM-2	7F-50F	
FDFS-A01	38	1	1	39	T5CWL-1	7F-50F	
FDFS-A01	38	2	2	78	T5CWJK-1	7F-50F	
FDFS-A01	38	1	1	39	T5CWJK-1	7F-50F	
FDFS-A01	13	1	1	14	T5CWC-1	7F-21F	
FDFS-A01	13	1	1	14	T5CWA-3	7F-21F	

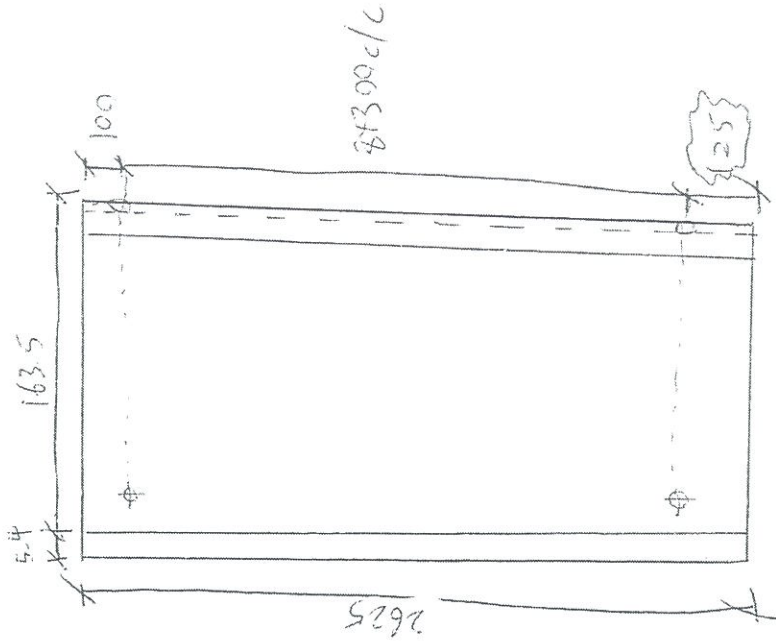


名稱	防水片拆圖	制圖	韓章芳	2019.4.10	修改		
材料	1.5mm 鋁	復核			日期		
顏色	Mill	批准			圖號	FDFS-A01	

FDF位置



3板



每层板层数 (标准层用)

颜色: Mill

图号: FDFS-001

A板取有此板

使用位置	层数	每层数	总数
T1J	7-50/F	1	39
T1K	7-50/F	1	39
T2N-1	7-50/F	1	39
T3F-1	7-50/F	1	39
T3E-1	7-50/F	1	39
T5N-1	7-50/F	1	39
T5L-1	7-50/F	1	39
T5JK-1	7-50/F	1 (6)	39
T5C-1	7-50/F	1	39
T5B	7-21/F	1	13

使用位置	层数	每层数	总数
T3M-1	7-50/F	1	39
T5M-2	7-50/F	1	39
T5JK-1	7-50/F	2 (4)	78
T5A-3	7-21/F	1	13

(P2)

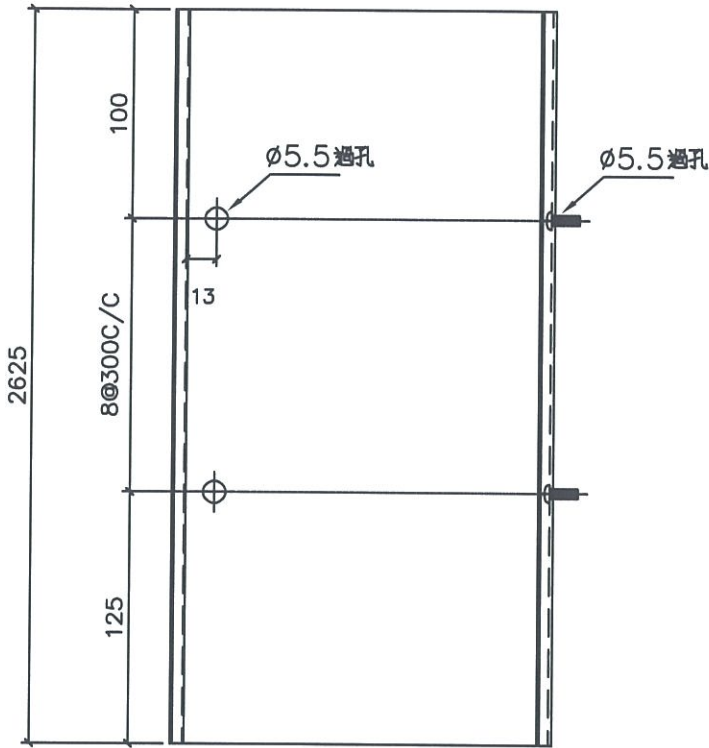


美特鋁質 有限公司
MIDI Aluminium Fabricator

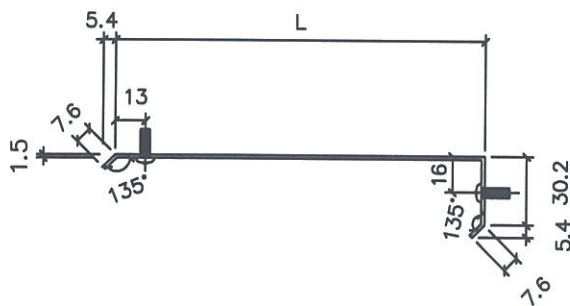
物料編號	L	層數	每層數	後備數	總數	使用位置	樓層	分格	備註
FDFS-301-1	132.7	38	1	1	39	T5CWJK-1	7F-50F	200	新增
FDFS-301-2	162.7	38	1	1	39	T5CWJK-1	7F-50F	230	新增
FDFS-301-3	182.7	38	1	1	39	T5CWM-2	7F-50F	250	新增
FDFS-301-3	182.7	13	1	1	14	T5CWA-3	7F-21F	250	新增
FDFS-301-5	232.7	20	1	1	21	T3CWM-1	7F-30F	300	新增

工程號 J-837 地盤 觀塘裕民坊

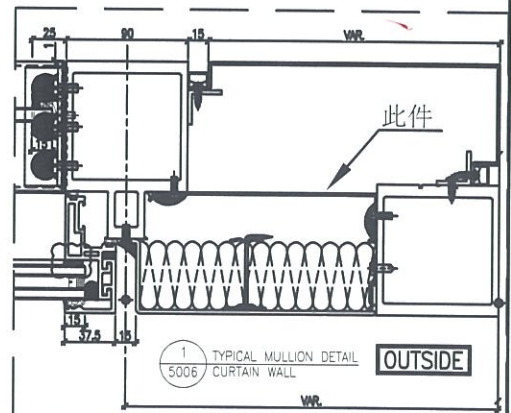
頂



底



地盤安裝



名稱	防水片拆圖	制圖	韓章芳	2019.4.10	修改			
材料	1.5mm鋁	復核			日期			
顏色	Mill	批准			圖號	FDFS-B01-1		

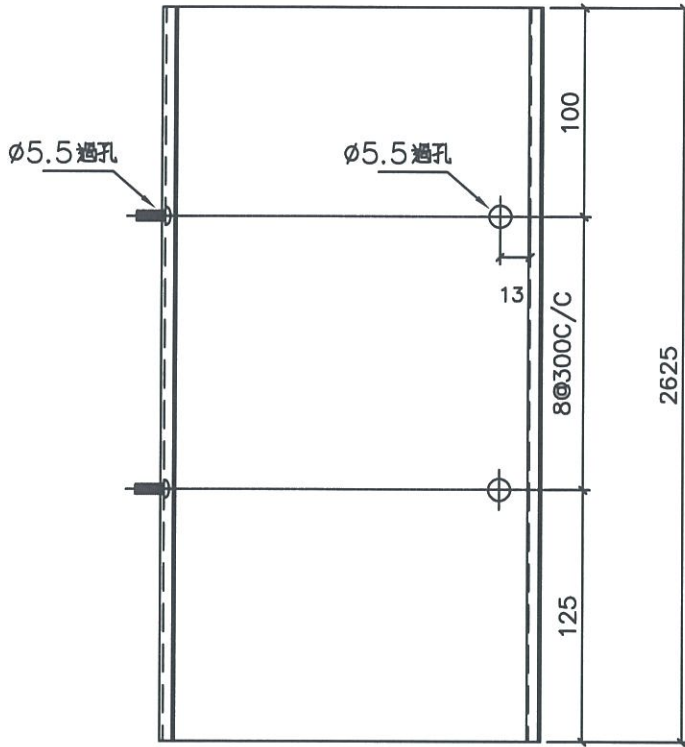


美特鋁質 有限公司
MIDI Aluminium Fabricator Ltd.

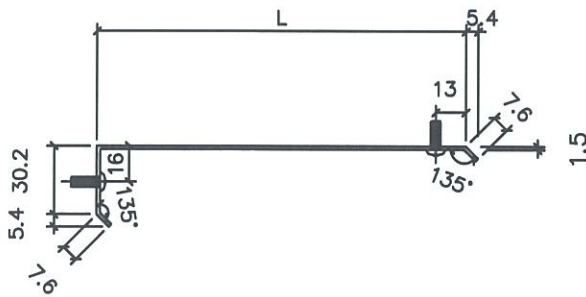
物料編號	L	層數	每層數	後備數	總數	使用位置	樓層	分格	備註
FDFS-B01-1R	132.7	38	1	1	39	T5CWJK-1	7F-50F	200	新增
FDFS-B01-2R	162.7	38	1	1	39	T2CW-N-1	7F-50F	230	新增
FDFS-B01-3R	182.7	18	1	1	19	T3CWF-1	7F-28F	250	新增
FDFS-B01-3R	182.7	38	1	1	39	T5CWL-1	7F-50F	250	新增
FDFS-B01-4R	189.2	38	1	1	39	T5CWN-1	7F-50F	256.5	新增
FDFS-B01-5R	232.7	25	1	1	26	T3CWE-1	7F-36F	300	新增
FDFS-B01-5R	232.7	13	1	1	14	T5CWC-1	7F-21F	300	新增

工程號 J-837 地盤 觀塘裕民坊

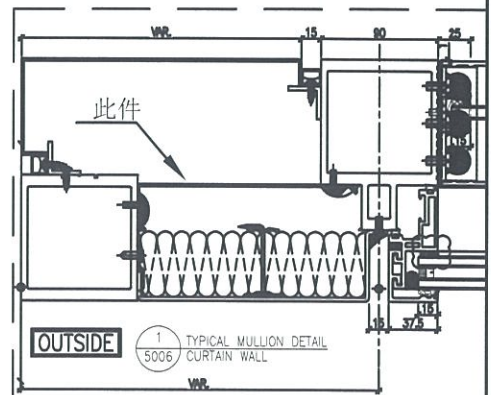
頂



底



地盤安裝



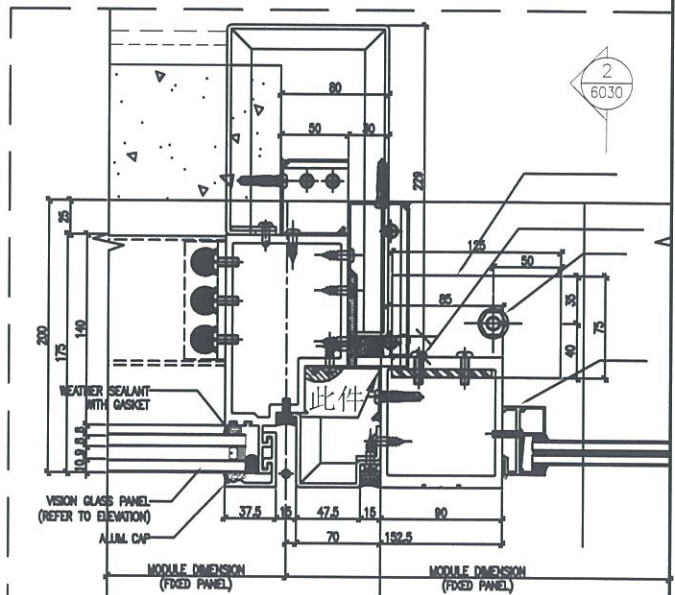
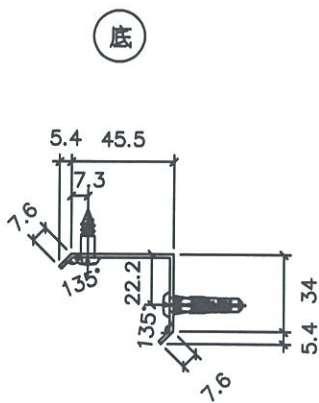
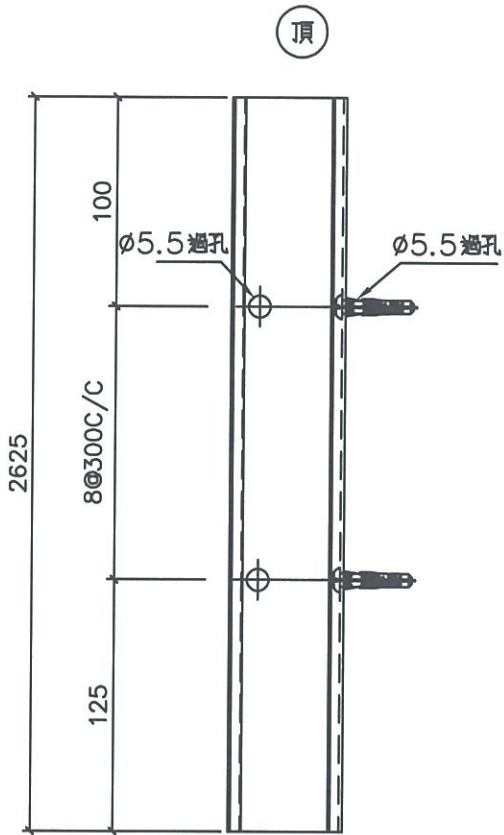
名稱	防水片拆圖	制圖	韓芳	2019.4.10	修改				
材料	1.5mm 鋁	復核			日期				
顏色	Mill	批准			圖號	FDFS-B01-1R			



美特鋁質 有限公司
MIDI Aluminium Fabricator Ltd.

物料編號	層數	每層數	後備數	總數	使用位置	樓層	備註
FDFS-C01	38	1	1	39	T1CWK-1	7F-50F	新增

工程號 J-837 地盤 觀塘裕民坊



1 TYPICAL MULLION DETAIL CURTAIN WALL
5014

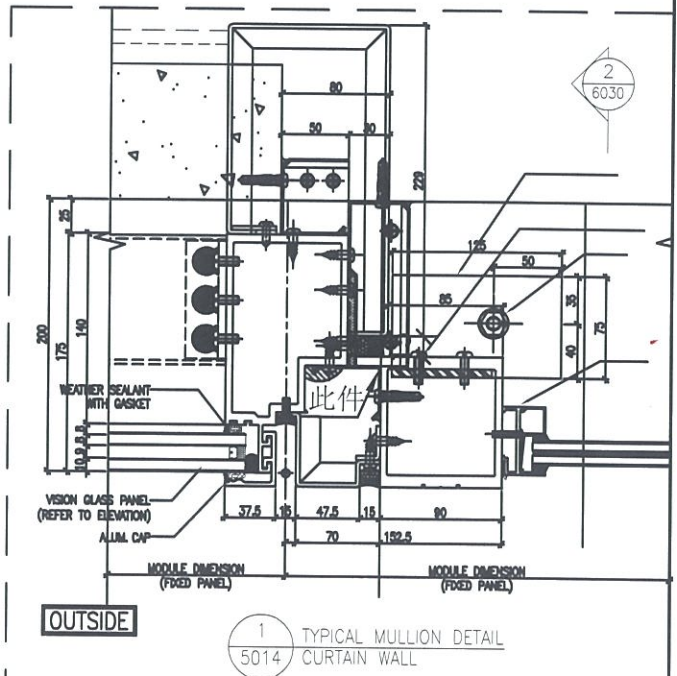
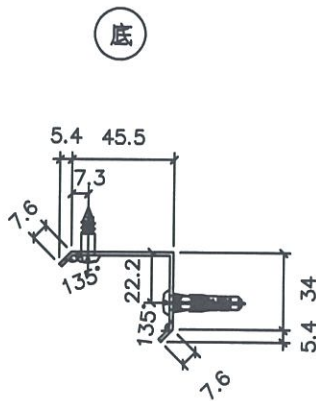
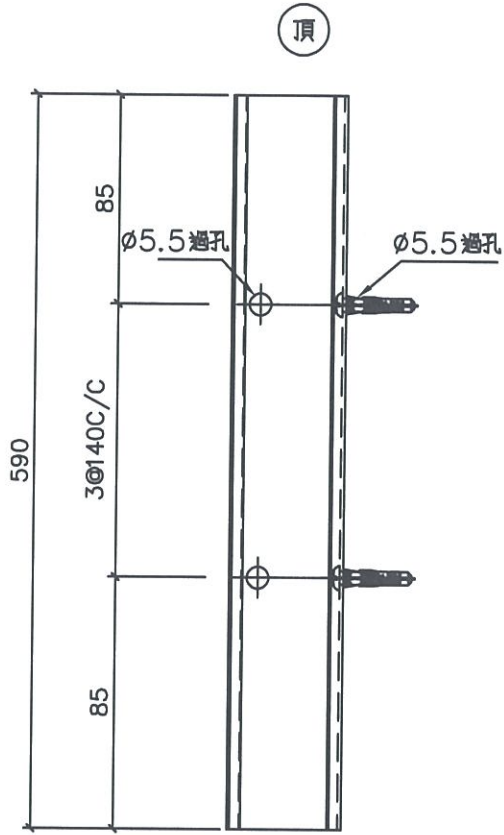
名稱	防水片拆圖	制圖	韓章芳	2019.4.10	修改		
材料	1.5mm鋁板	復核			日期		
顏色	Mill	批准			圖號	FDFS-C01	



美特鋁質 有限公司
MIDI Aluminium Fabricator Ltd.

物料編號	層數	每層數	後備數	總數	使用位置	樓層	備註
FDFS-C01a	38	1	1	39	T1CWK-1	7F-50F	新增

工程號 J-837 地盤 觀塘裕民坊



1 TYPICAL MULLION DETAIL
5014 CURTAIN WALL

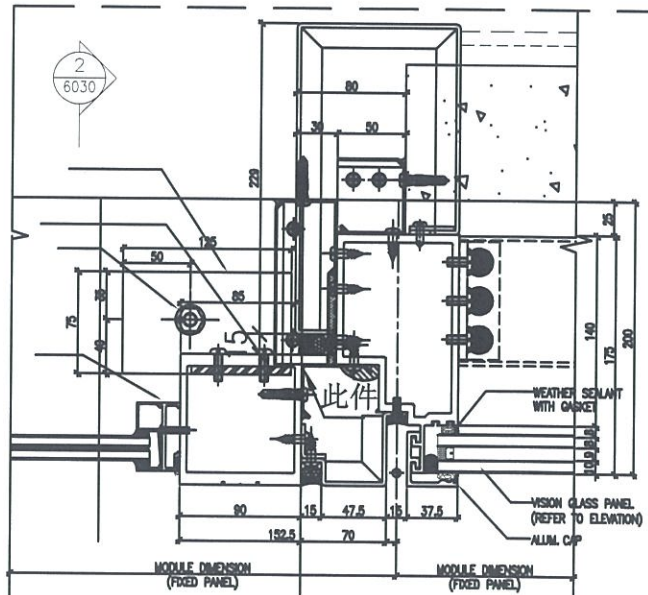
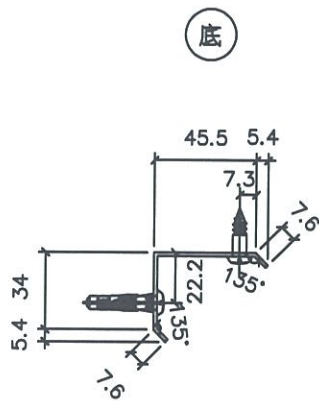
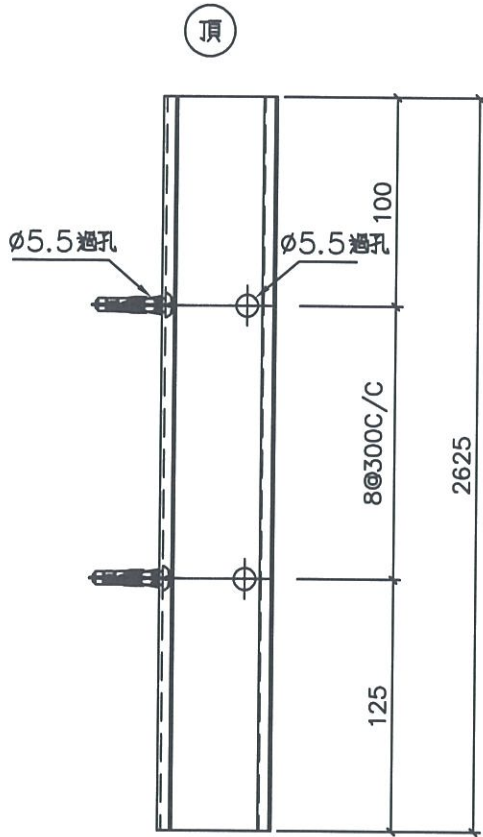
名稱	防水片新圖	制圖	韓章芳	2019.4.10	修改		
材料	1.5mm鋁	復核			日期		
顏色	Mill	批准			圖號	FDFS-C01a	



美特鋁質 有限公司
MIDI Aluminium Fabricator Ltd.

物料編號	層數	每層數	後備數	總數	使用位置	樓層	備註
FDFS-C01R	38	1	1	39	T1CWJ-2	7F-50F	新增

工程號 J-837 地盤 觀塘裕民坊



1 TYPICAL MULLION DETAIL
5014 CURTAIN WALL

OUTSIDE

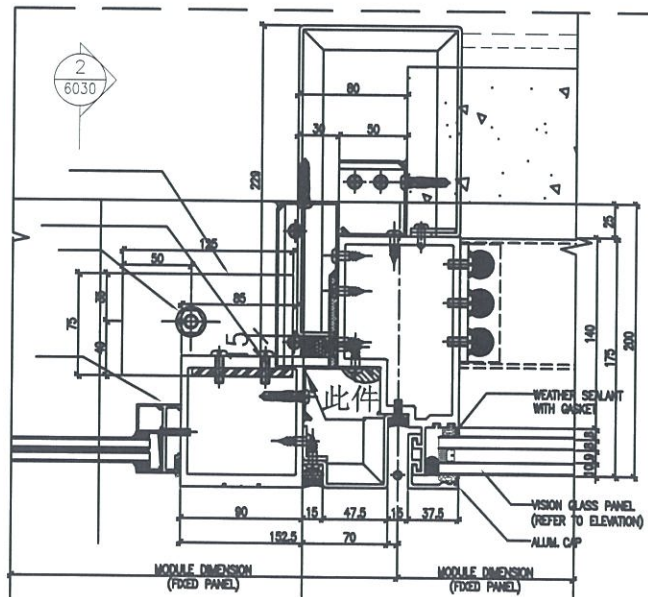
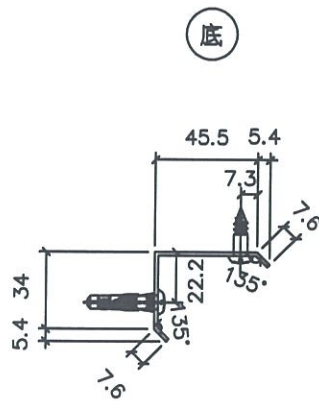
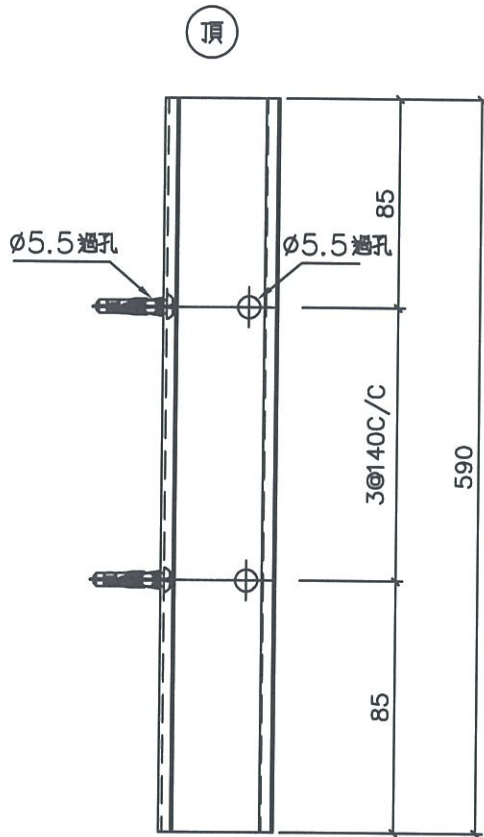
名稱	防水片拆圖	制圖	韓章芳	2019.4.10	修改		
材料	1.5mm鋁	復核			日期		
顏色	Mill	批准			圖號	FDFS-C01R	



美特鋁質 有限公司
MIDI Aluminium Fabricator Ltd.

物料編號	層數	每層數	後備數	總數	使用位置	樓層	備註
FDFS-C01aR	38	1	1	39	T1CWJ-2	7F-50F	新增

工程號 J-837 地盤 觀塘裕民坊



1 TYPICAL MULLION DETAIL
5014 CURTAIN WALL

OUTSIDE

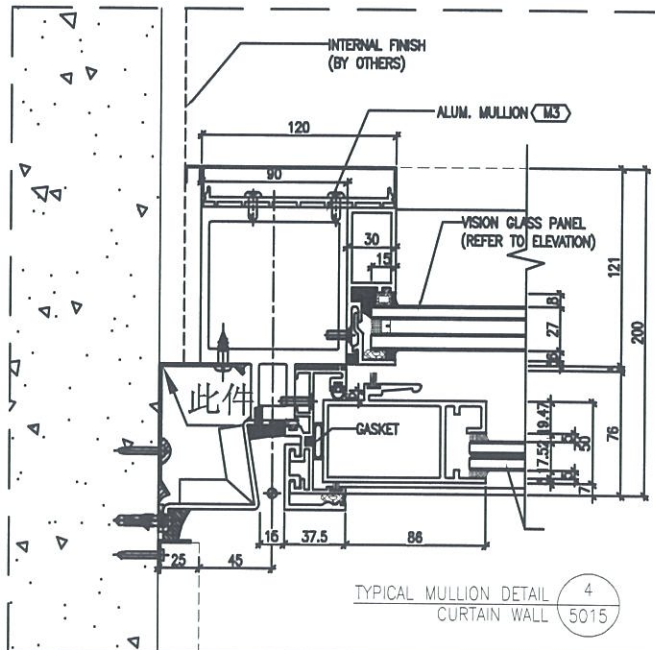
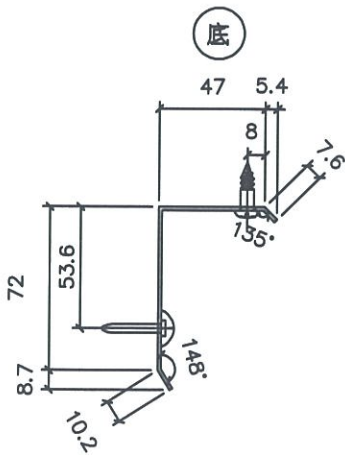
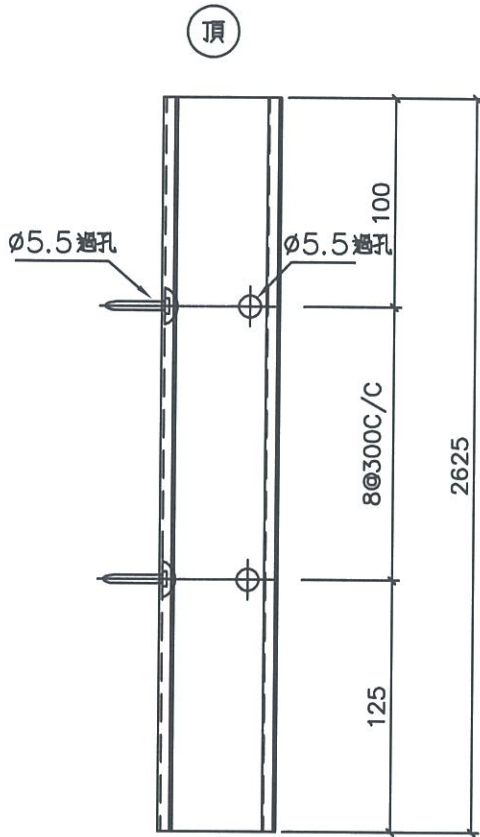
名稱	防水片新圖	制圖	韓章芳	2019.4.10	修改		
材料	1.5mm鋁	復核			日期		
顏色	Mill	批准			圖號	FDFS-C01aR	



美特鋁質 有限公司
MIDI Aluminium Fabricator Ltd.

物料編號	層數	每層數	後備數	總數	使用位置	樓層	備註
FS-H30	38	1	1	39	T1CWG-1	7F-50F	新增

工程號 J-837 地盤 觀塘裕民坊



TYPICAL MULLION DETAIL CURTAIN WALL 4/5015

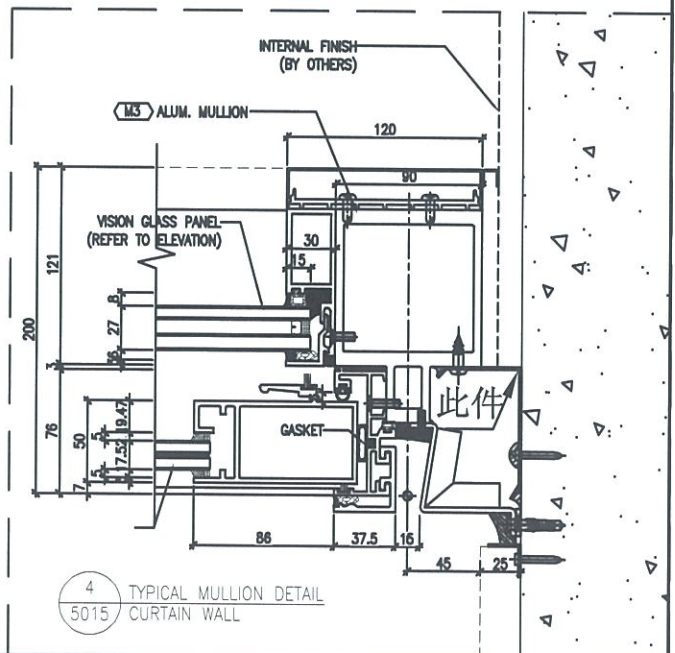
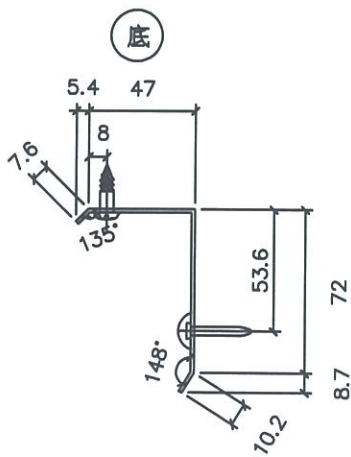
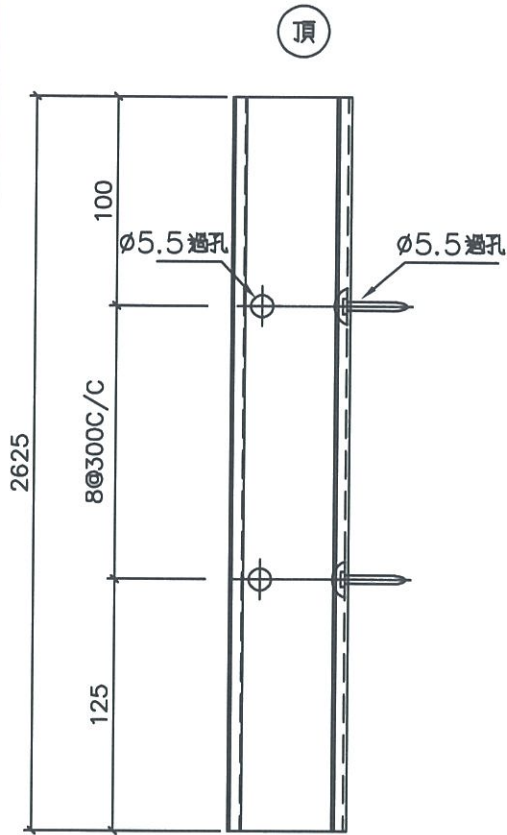
名稱	防水片綳	制圖	韓章芳	2019.4.10	修改		
材料	1.5mm鋁	復核			日期		
顏色	Mill	批准			圖號	FS-H30	



美特鋁質 有限公司
MIDI Aluminium Fabricator Ltd.

物料編號	層數	每層數	後備數	總數	使用位置	樓層	備註
FS-H30R	25	1	1	26	T5CWC-1	22F-50F	新增

工程號 J-837 地盤 觀塘裕民坊



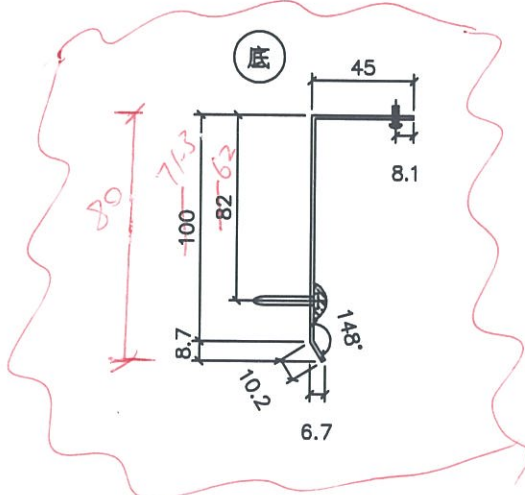
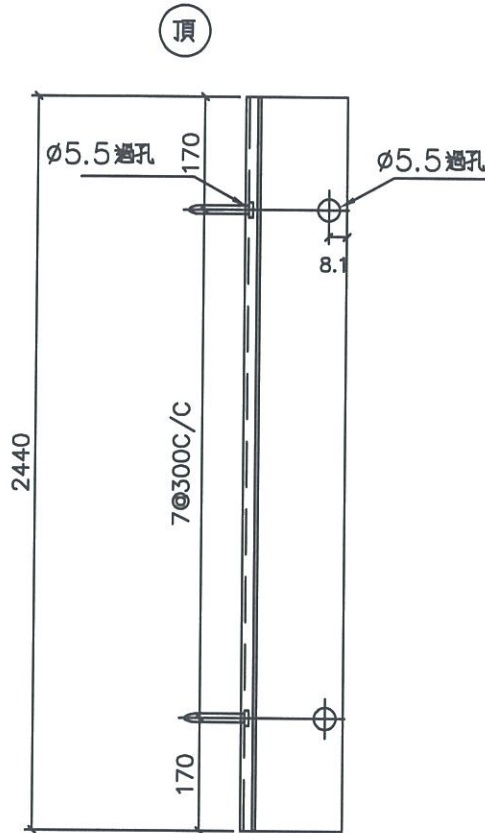
名稱	防水片拆圖	制圖	韓章芳	2019.4.10	修改		
材料	1.5mm鋁板	復核			日期		
顏色	Mill	批准			圖號	FS-H30R	



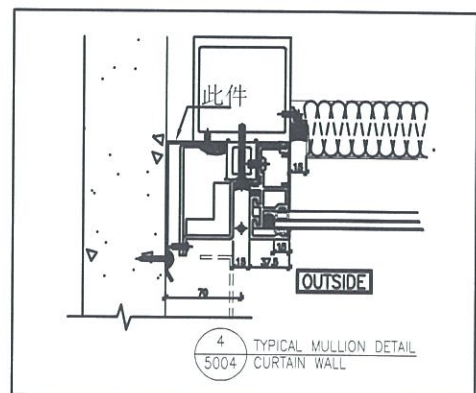
美特鋁質 有限公司
MIDI Aluminium Fabricator Ltd.

工程號 J-837 地盤 觀塘裕民坊

總層	總數量	使用位置	樓層
28	45	T1CW A-2	21F~50F
28	45	T1CW M-1	21F~50F
28	45	T1CW K-1	21F~50F
28	45	T2CW F-1	21F~50F
28	45	T2CW L-1	21F~50F
28	45	T3CW M-1	21F~50F
28	45	T3CW K-1	21F~50F
28	45	T3CW J-2	21F~50F
28	45	T3CW J-1	21F~50F
28	45	T3CW H-3	21F~50F
28	45	T3CW H-1	21F~50F
28	45	T5CW G-1	21F~50F
28	45	T5CW E-1	21F~50F
合計 :	585		



地盤安裝



名稱	防水拆圖	制圖	韓章芳	2019.4.11	修改			
材料	1.5mm鋁	復核			日期			
顏色	Mill	批准			圖號	FS-H03		

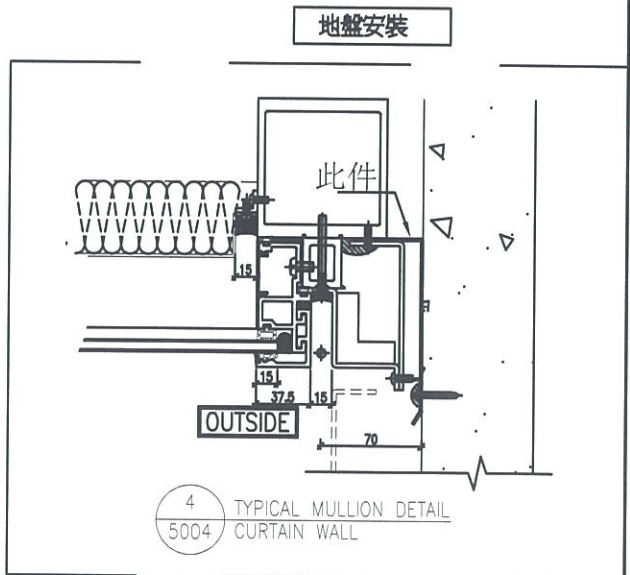
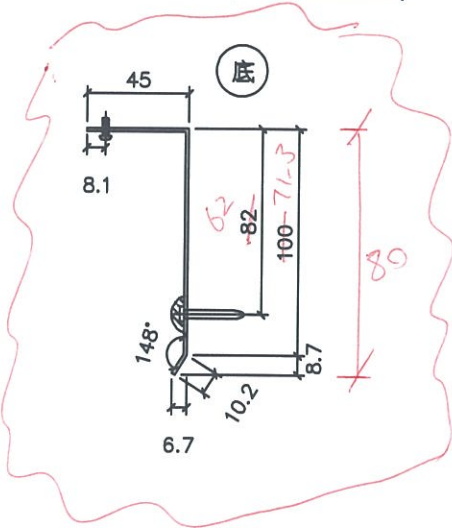
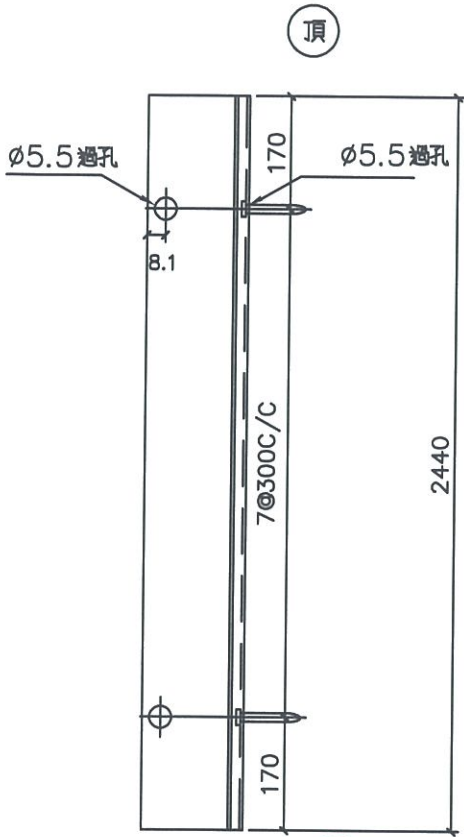
EG-DWG3



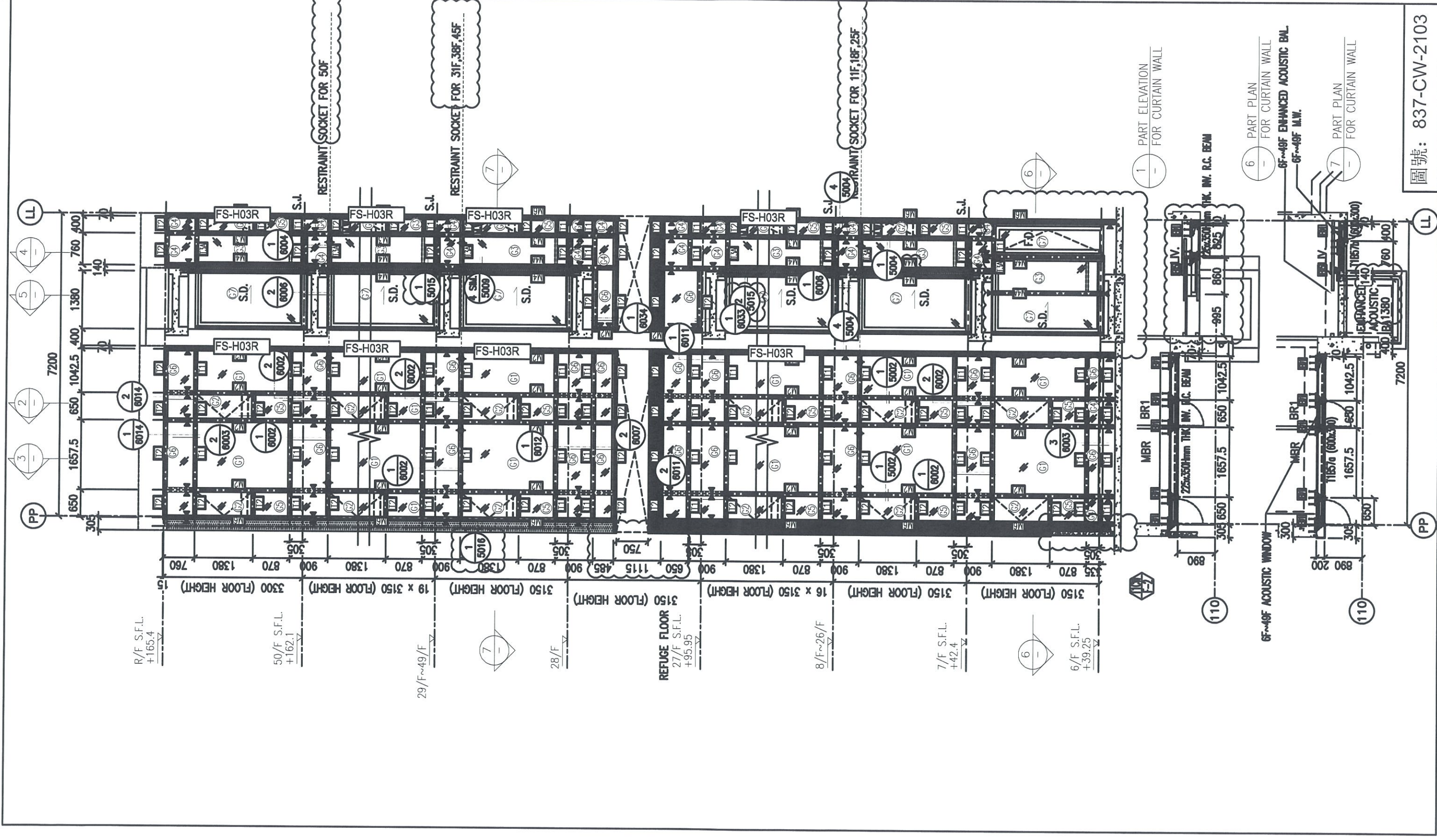
美特鋁質 有限公司
MIDI Aluminium Fabricator Ltd.

工程號 J-837 地盤 觀塘裕民坊

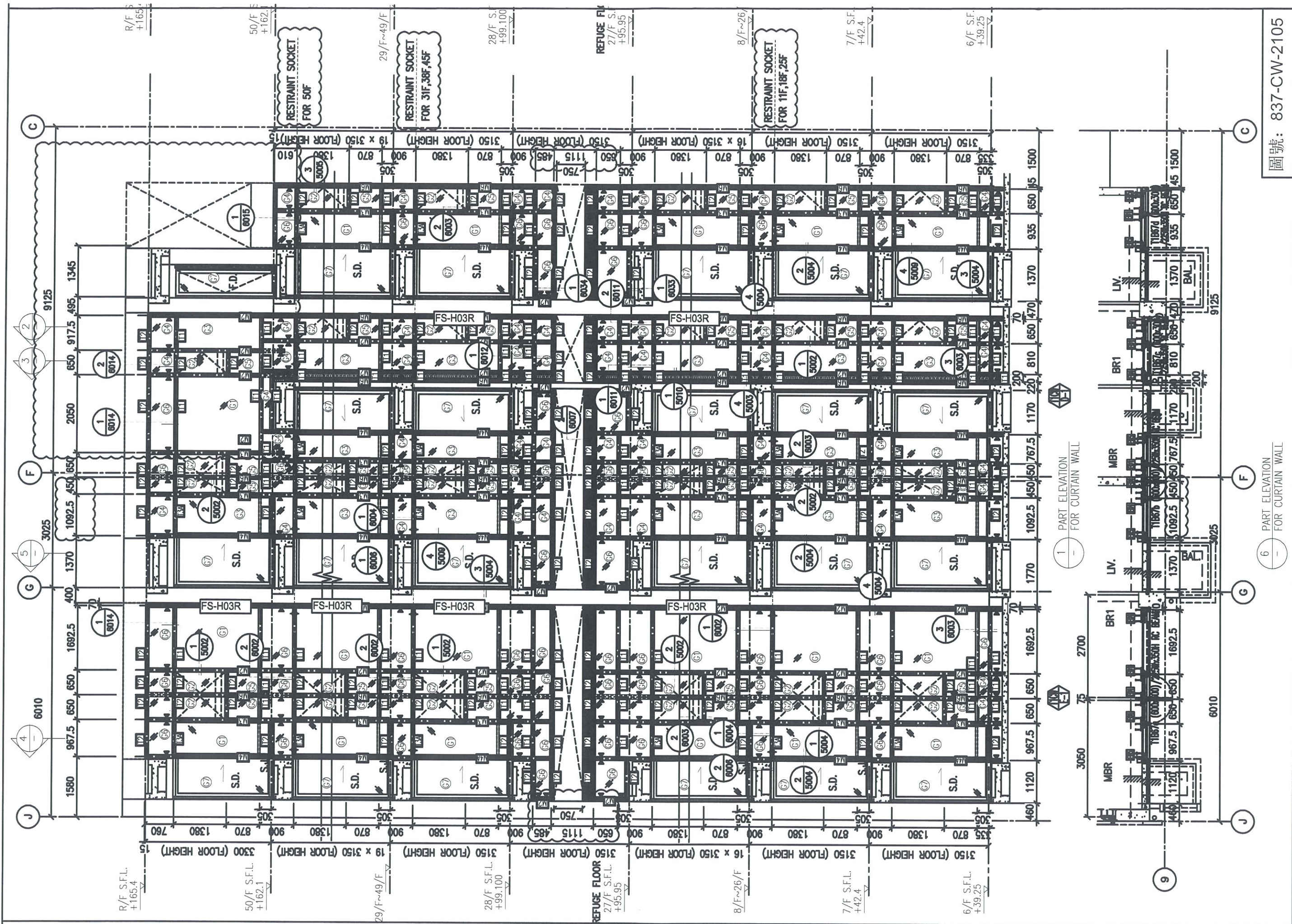
總層	總數量	使用位置	樓層
28	90	T1CW F-2	21F~50F
28	45	T1CW E-1	21F~50F
28	45	T1CW D-1	21F~50F
28	45	T1CW B-2	21F~50F
28	45	T1CW L-2	21F~50F
28	45	T1CW J-2	21F~50F
28	45	T2CW G-2	21F~50F
28	45	T2CW E-2	21F~50F
28	45	T2CW N-2	21F~50F
28	45	T2CW N-1	21F~50F
28	45	T2CW M-1	21F~50F
28	45	T2CW K-2	21F~50F
28	45	T2CW J-1	21F~50F
28	45	T3CW L-2	21F~50F
28	45	T3CW C-2	21F~50F
28	45	T5CW F-2	21F~50F
28	45	T5CW D-2	21F~50F
合計 :	810		



名稱	防水拆圖	制圖	韓章芳	2019.4.11	修改		
材料	1.5mm鋁	復核			日期		
顏色	Mill	批准			圖號	FS-H03R	

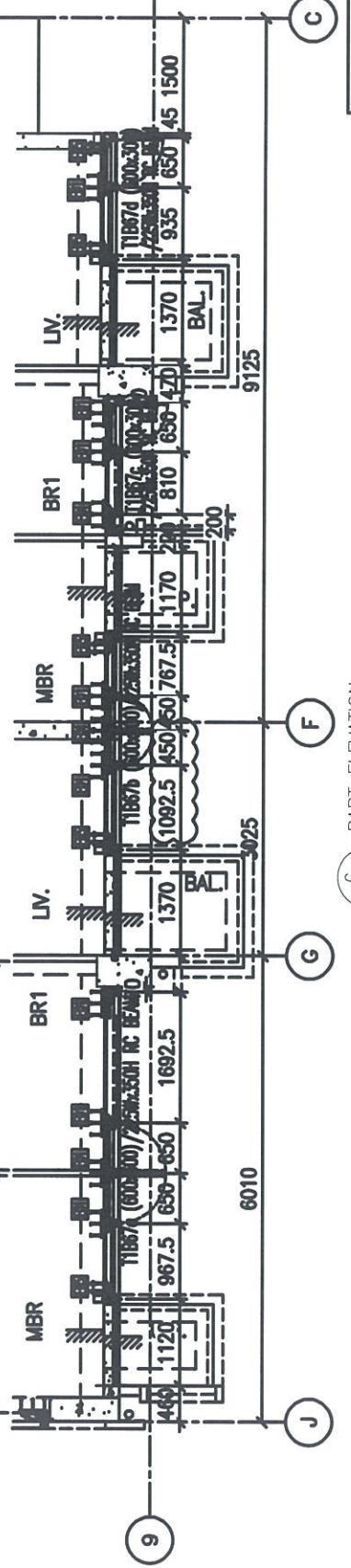


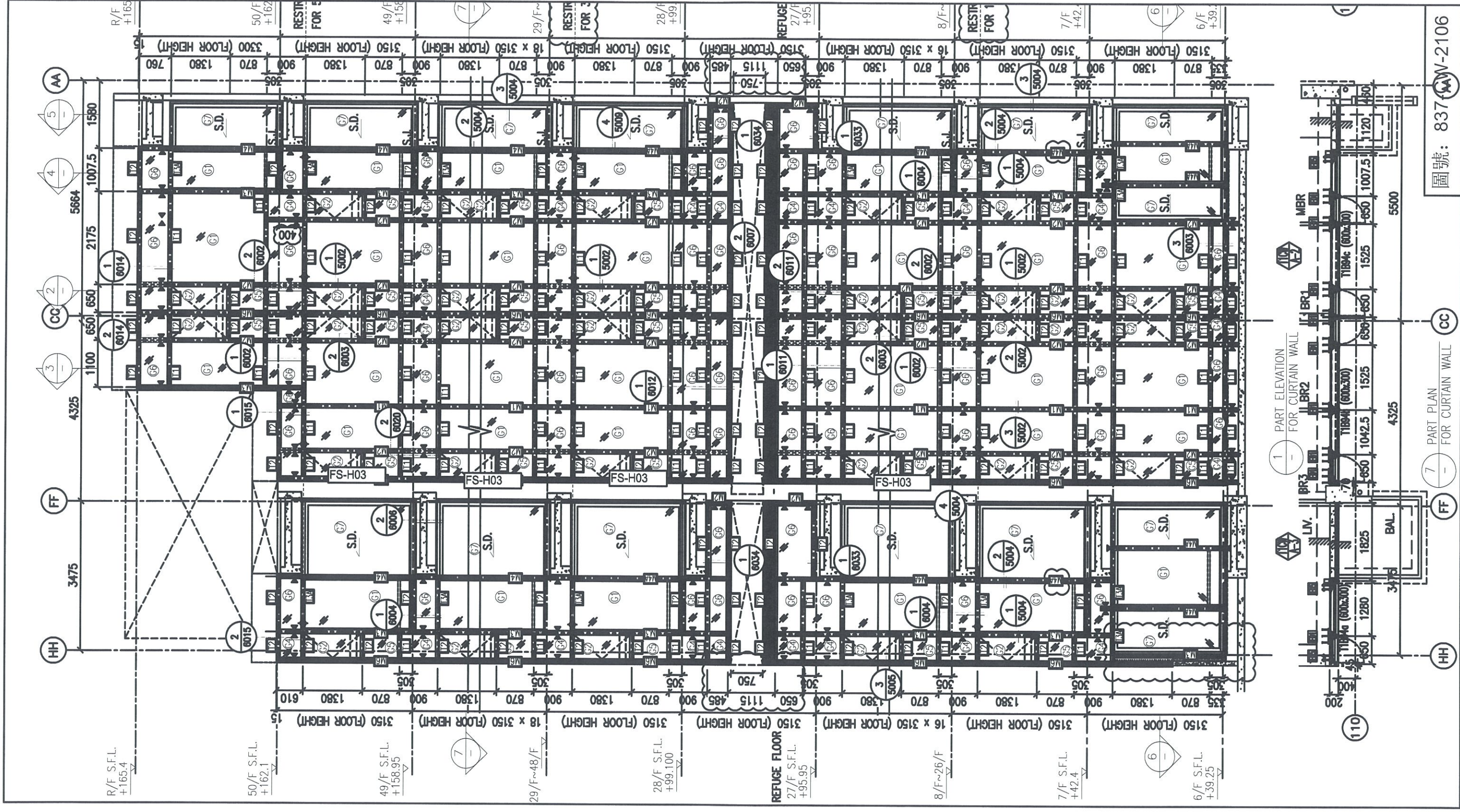
圖號: 837-CW-2103

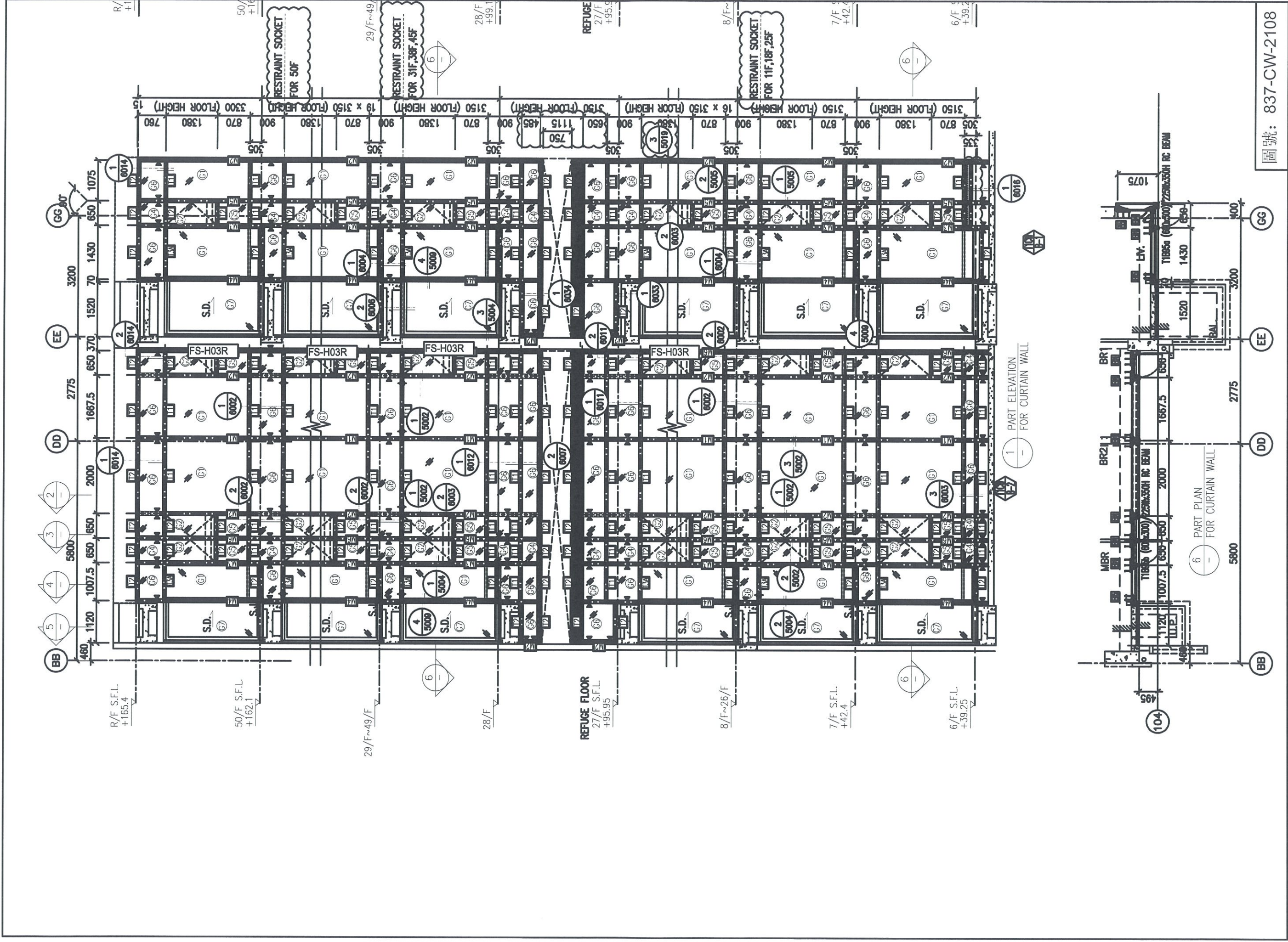


1 PART ELEVATION FOR CURTAIN WALL

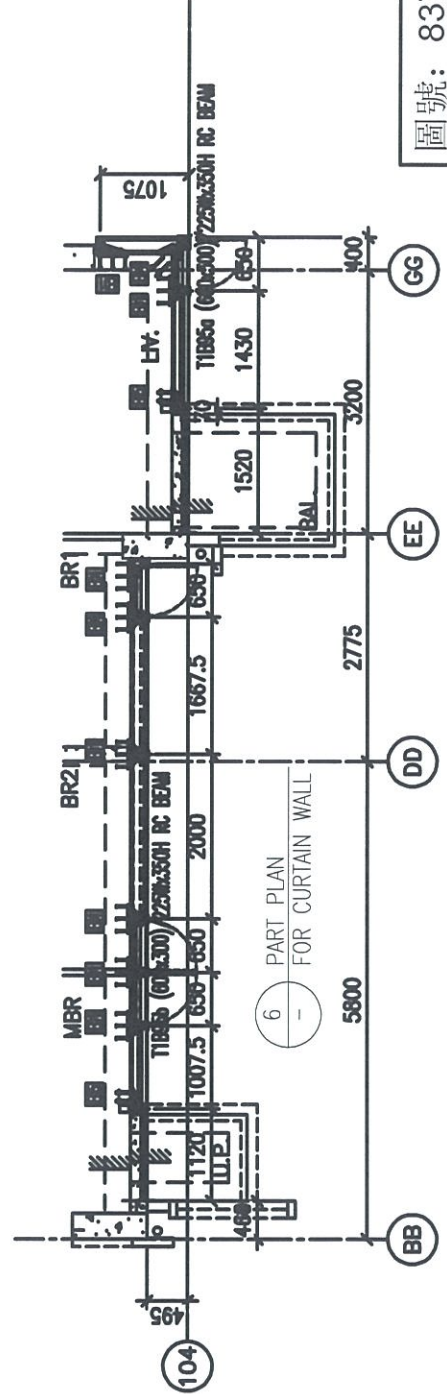
2 PART ELEVATION FOR CURTAIN WALL

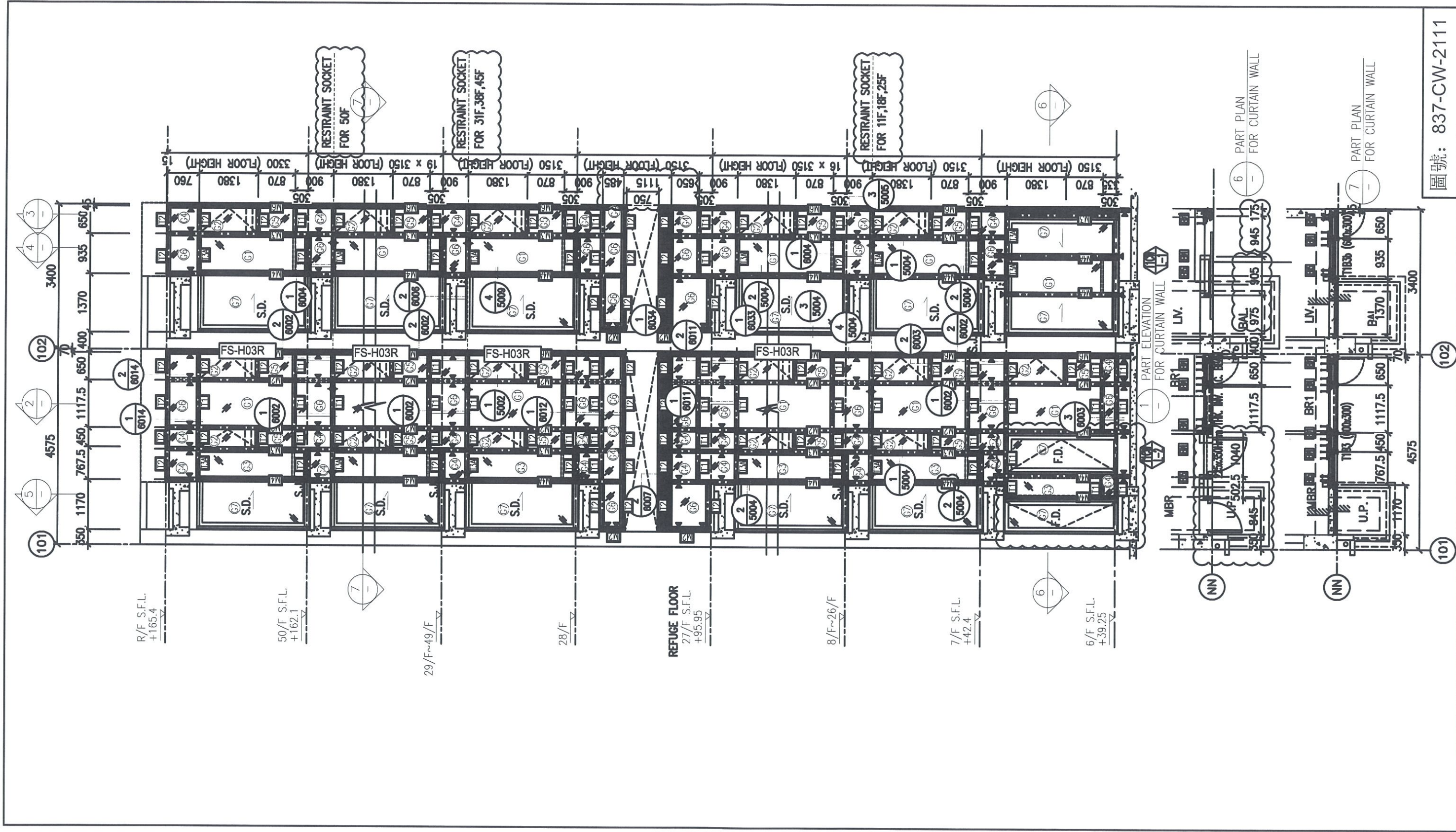


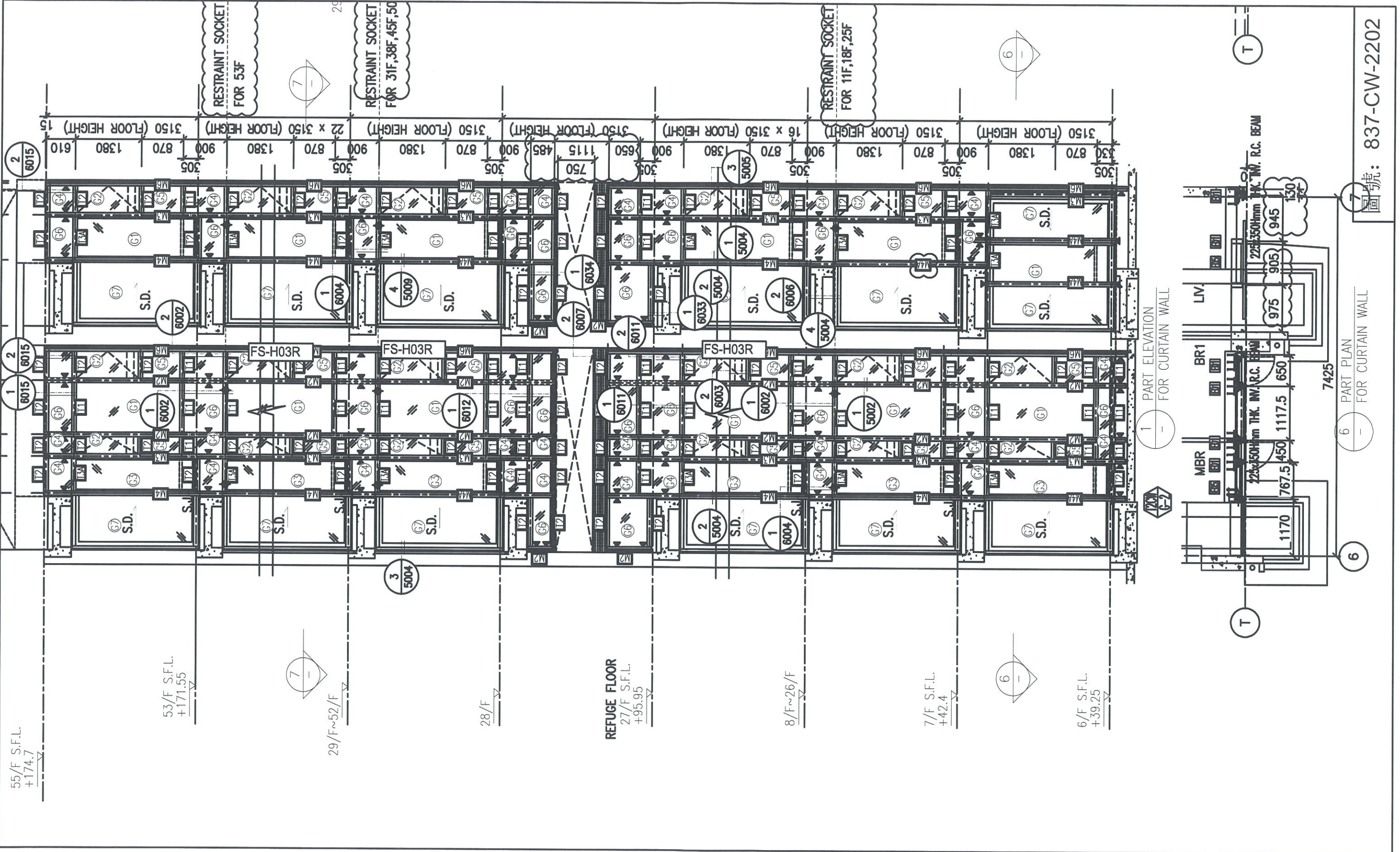


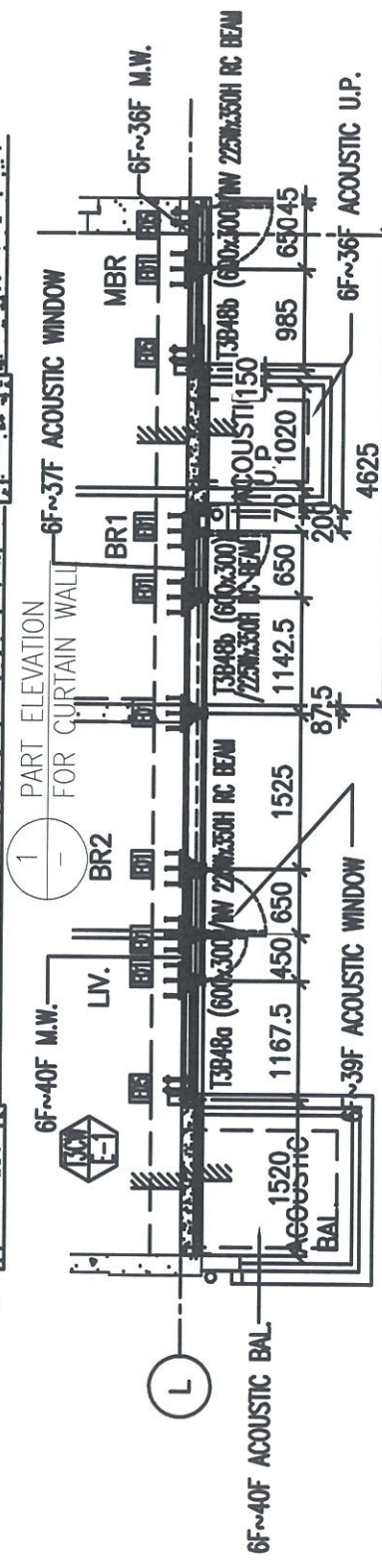
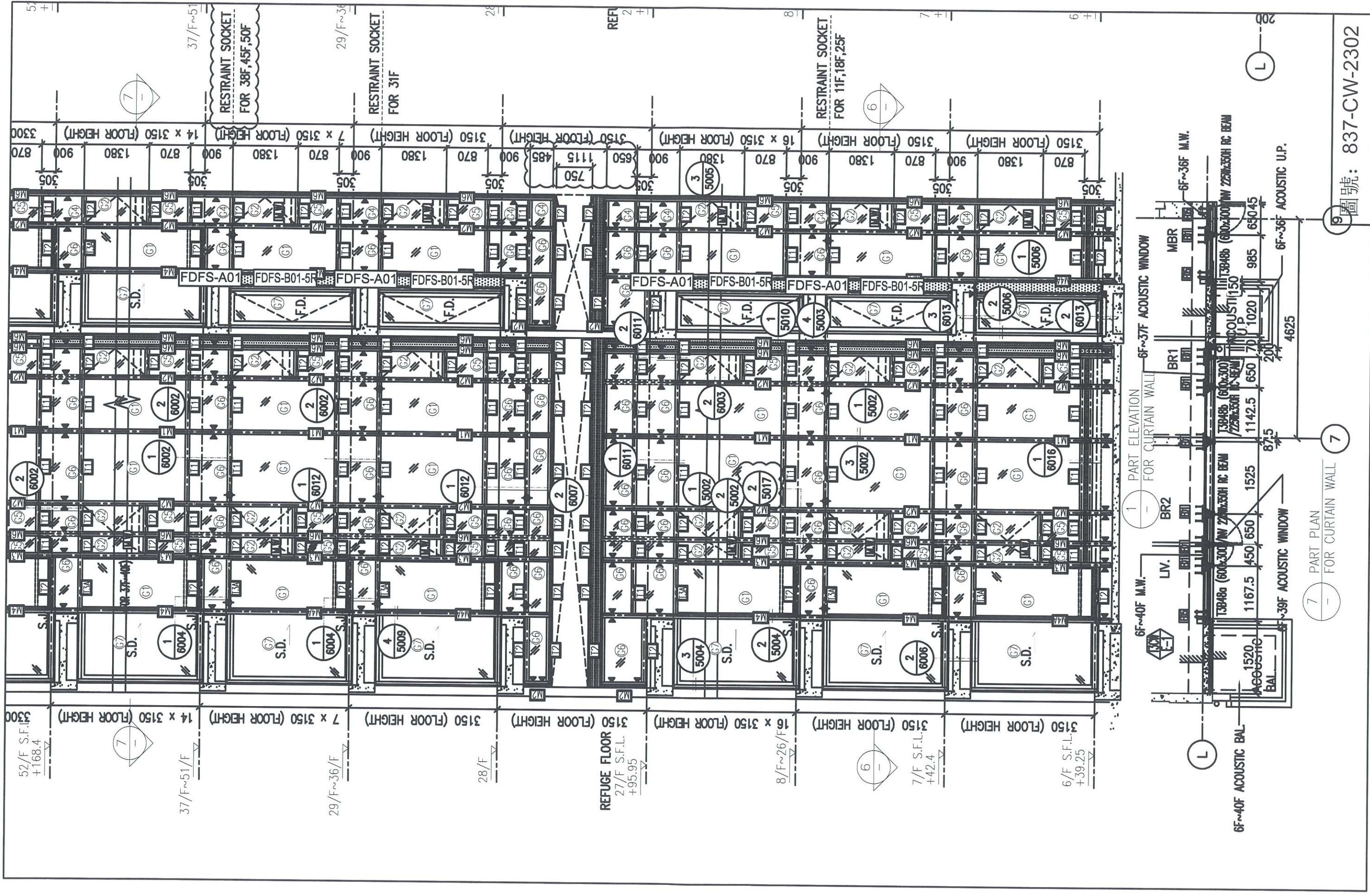


圖號: 837-CW-2108

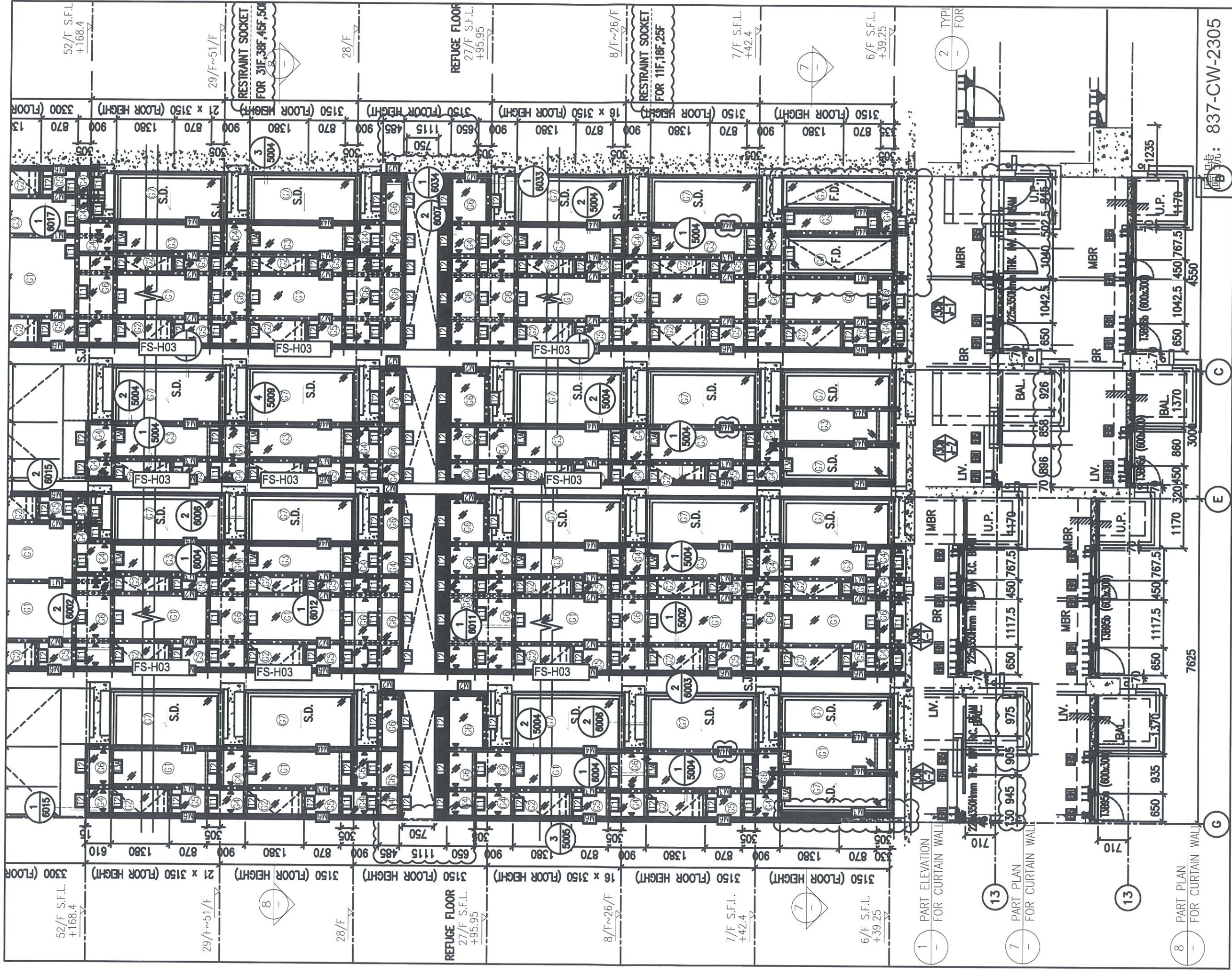




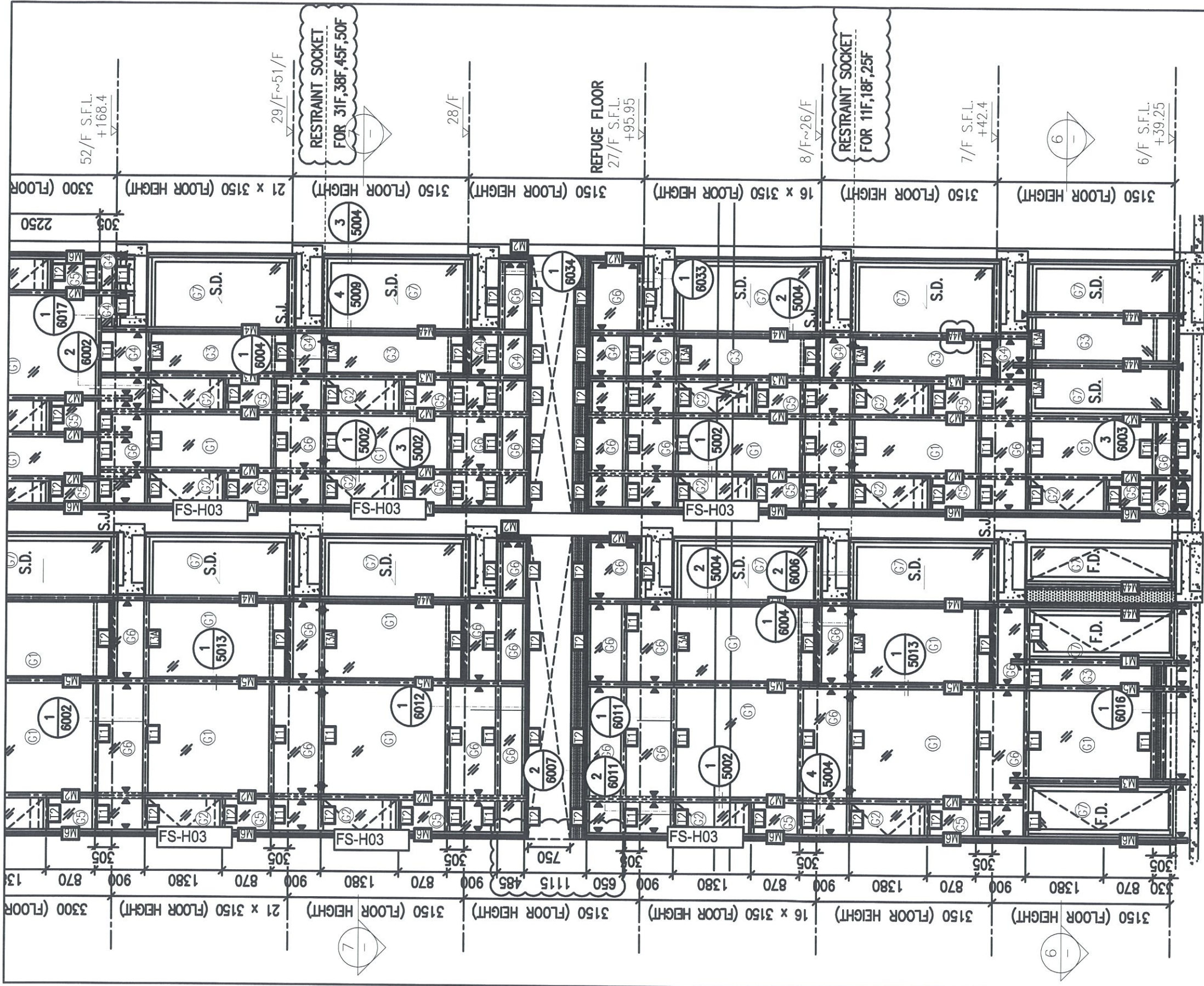




图号: 837-CW-2302



图号: 837-CW-2305



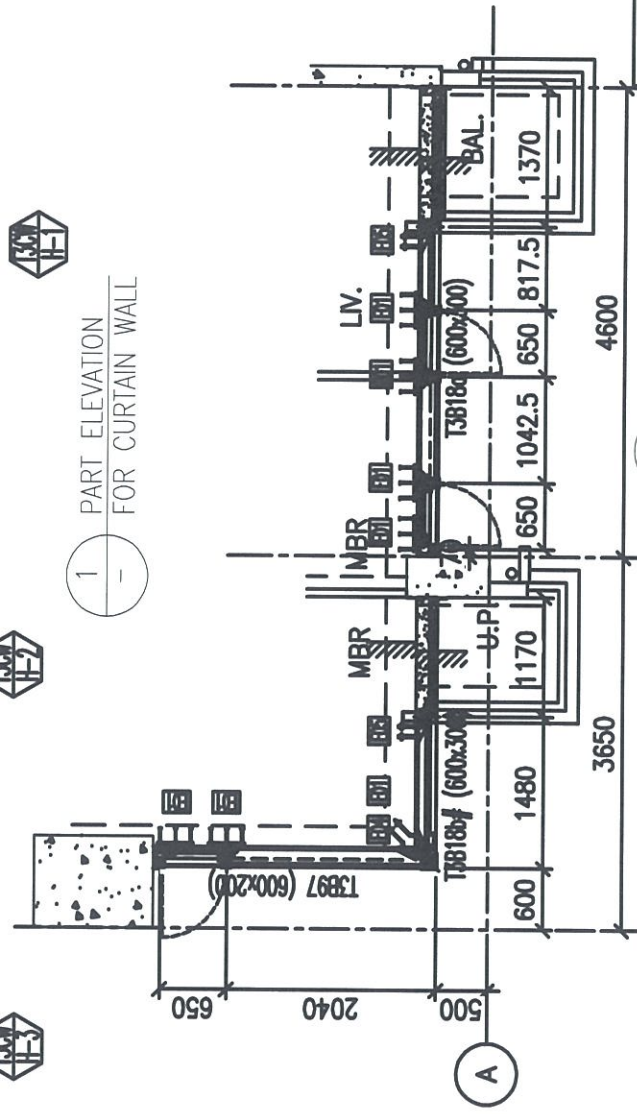
6-6
PART ELEVATION
FOR CURTAIN WALL



7-7
PART ELEVATION
FOR CURTAIN WALL



6-6
PART ELEVATION
FOR CURTAIN WALL



A

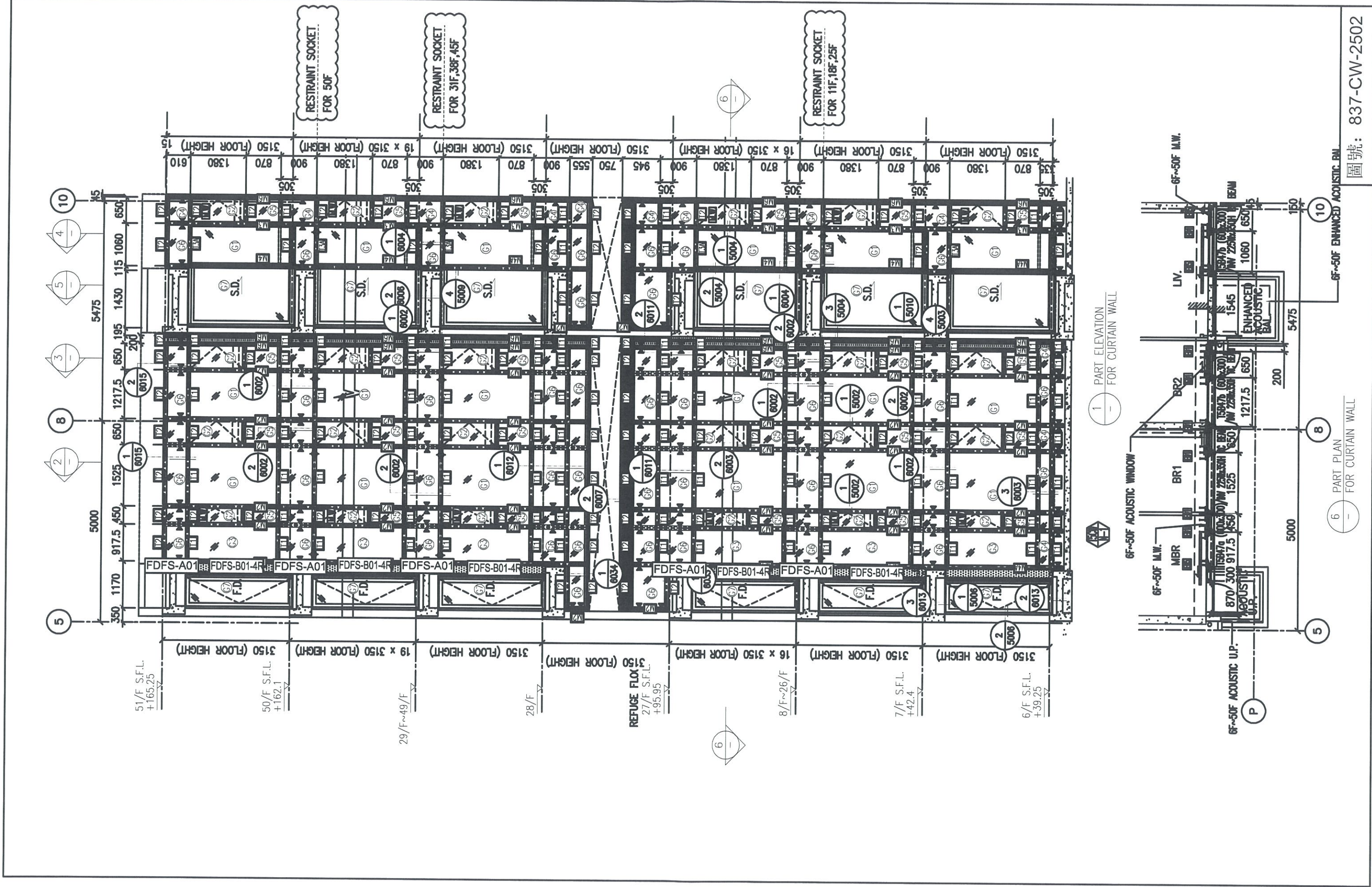
A

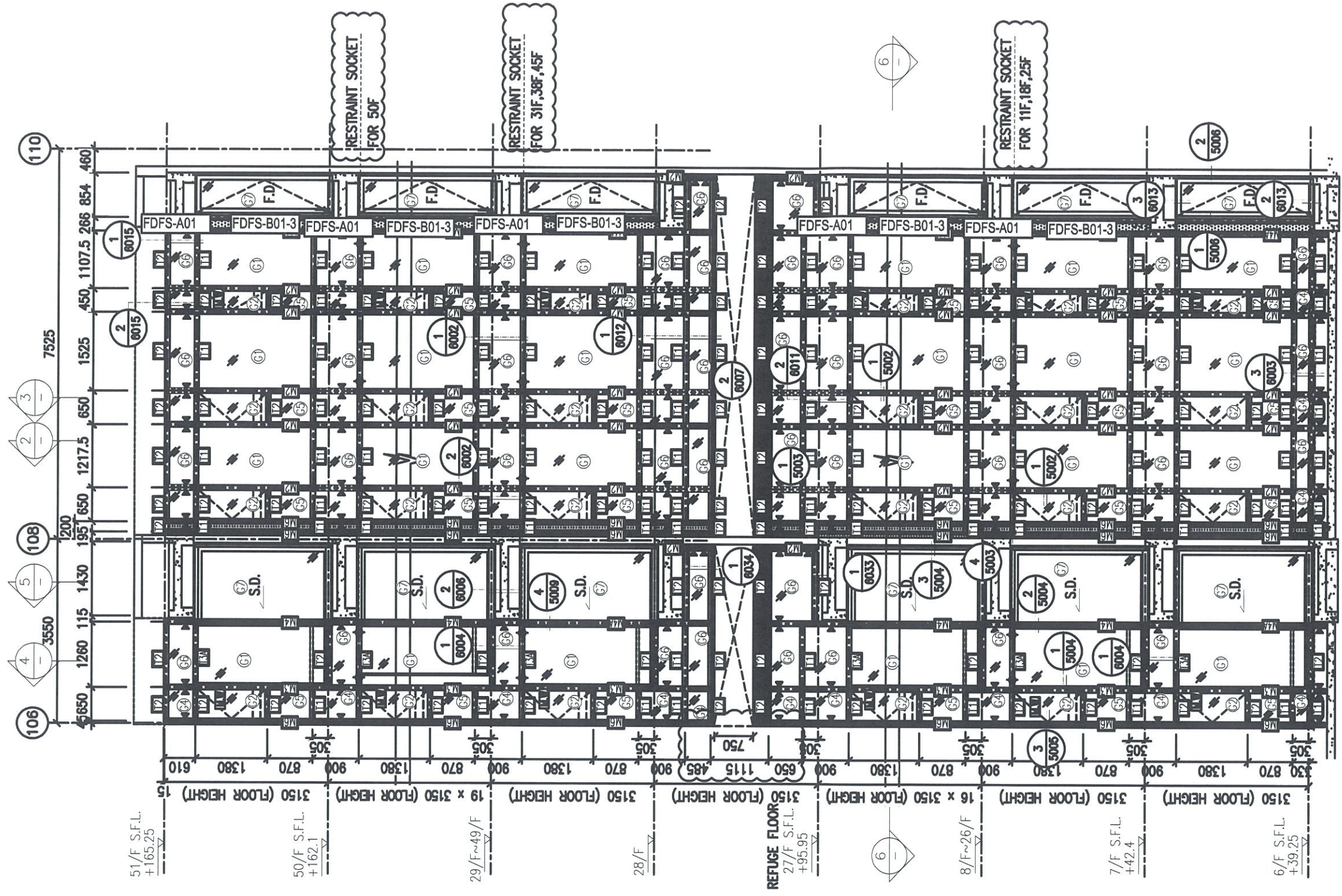
圖號: 837-CW-2306

7 - PART PLAN FOR CURTAIN WALL

12

13





51/F S.F.L. +165.25
 50/F S.F.L. +162.1
 29/F~49/F 3150 (FLOOR HEIGHT)
 28/F 3150 (FLOOR HEIGHT)
 REFUGE FLOOR 27/F S.F.L. +95.95
 8/F~26/F 3150 (FLOOR HEIGHT)
 7/F S.F.L. +42.4
 6/F S.F.L. +39.25

1 PART ELEVATION FOR CURTAIN WALL
 6 PART PLAN FOR CURTAIN WALL

