

工程指示 / 要求簡箋(E.I.)

工程指示編號：EI/0439/19

修改版次：-

工程編號：J-837

工程名稱：觀塘裕民坊

工程項目：Glass Cladding 防水片(大貨)(T1-T5)

收件人：生統 / 永林

發件人：Eric Liu

日期：10/04/2019

要求提供 / 確認 事項：

- | | | |
|------------------------------------|-------------------------------------|-------------------------------|
| <input type="checkbox"/> 初步鋁料 B.M. | <input type="checkbox"/> 加工拆圖，然後生產 | <input type="checkbox"/> 尺寸表 |
| <input type="checkbox"/> 正式鋁料 B.M. | <input type="checkbox"/> 技術上資料 / 指示 | <input type="checkbox"/> 報價 |
| <input type="checkbox"/> 配件 B.M. | <input type="checkbox"/> 樣辦或貨品說明書 | <input type="checkbox"/> 分判合約 |
| <input type="checkbox"/> 其他：_____ | | |

內容：

請按加工圖生產 Glass Cladding 防水片(大貨)(T1-T5) 送地盤安裝

1) EI0130 已出 7-9/F 數量

2) EI0156 已出部份泥水位置防水片，大貨數量會減少

3) EI0405 已出 1/5005 改款防水片 (大貨)

4) FS-001 及 FS-004 請按附頁 GC-NF01 加工圖加工(3/5003 改款防水片)

4) 包裝分座，每 5 層一批，分批出貨

謝謝！

請在 2019/04/20 前完成上列要求。

附：2 頁 B.M.，2 頁圖登，31 頁加工圖，7 頁位置圖

以上項目為：

原合約工程包 原合約工程加 / 減賬 新工程報價

原因：-

分發東莞各部門：

() 生產技術總監 連附件 (/) 技術部 連附件 永林 () 生產部 連附件 () 機械設計部 連附件
 () 採購部 連附件 (/) 生產統籌部 連附件 梅
 () 質檢部 連附件 () 會計部 連附件 () 報關組 連附件 () 其他 楊榮輝 連附件

分發香港各部門：

() 行政部 連附件 () 會計部 連附件 () 統籌部 連附件 (/) 工程部地盤科文 連附件 楊榮輝
 () 採購部 連附件 () QS 部 連附件 () 維修部 連附件 () 其他 _____ 連附件

傳遞編號：

HK 0849/19

發件人簽署：

項目經理簽署：

 美特鋁質 有限公司 MIDI Aluminium Fabricator Ltd.		工程號: J-837	計算: JH		日期:	29/03/2019				送呈: 胡哥			
地盤名稱: 觀塘裕民坊		核對: DL		日期:	29/03/2019				副本:				
地盤用鋁板B.M.表		項目類別: Glass Cladding		批准:		日期:							
BM編號: J837-GC-FS-001		修改版次:		A/C Code:		總V.F.:		0.00		總重量: 4825.18		此BM依據EI9720F計算	
序號	修改內容	鋁板圖號	鋁板名稱	顏色	實用	後備	總數	總重量	單件展開面積	總展開面積	單件V.F.	總V.F.	備註
									平方米		平方米		
1		FS-001	1.5mm厚鋁板	MILL	298	0	298	787.705	0.650	193.777	0.000	0.000	
2		FS-002	1.5mm厚鋁板	MILL	152	0	152	224.636	0.364	55.261	0.000	0.000	
3		FS-003	1.5mm厚鋁板	MILL	200	0	200	295.574	0.364	72.712	0.000	0.000	
4		FS-004	1.5mm厚鋁板	MILL	400	0	400	1057.323	0.650	260.104	0.000	0.000	
5		FS-005	1.5mm厚鋁板	MILL	48	0	48	27.137	0.139	6.676	0.000	0.000	
6		FS-006	1.5mm厚鋁板	MILL	36	0	36	69.450	0.475	17.085	0.000	0.000	
7		FS-007	1.5mm厚鋁板	MILL	116	0	116	151.874	0.322	37.361	0.000	0.000	
8		FS-008	1.5mm厚鋁板	MILL	144	0	144	126.403	0.216	31.095	0.000	0.000	
9		FS-009	1.5mm厚鋁板	MILL	849	0	849	854.720	0.248	210.263	0.000	0.000	
15		FS-015	1.5mm厚鋁板	MILL	36	0	36	49.633	0.339	12.210	0.000	0.000	
16		FS-016	1.5mm厚鋁板	MILL	1	0	1	0.665	0.163	0.163	0.000	0.000	
17		FS-017	1.5mm厚鋁板	MILL	209	0	209	337.897	0.398	83.123	0.000	0.000	
18		FS-018	1.5mm厚鋁板	MILL	53	0	53	85.687	0.398	21.079	0.000	0.000	
19		FS-019	1.5mm厚鋁板	MILL	53	0	53	76.750	0.356	18.881	0.000	0.000	
20		FS-020	1.5mm厚鋁板	MILL	40	0	40	52.370	0.322	12.883	0.000	0.000	
21		FS-021	1.5mm厚鋁板	MILL	51	0	51	52.355	0.253	12.880	0.000	0.000	
22		FS-022	1.5mm厚鋁板	MILL	51	0	51	97.629	0.471	24.017	0.000	0.000	

 美特鋁質 有限公司 MIDI Aluminium Fabricator Ltd.		工程號: J-837	計算: JH	日期:	29/03/2019							送呈: 胡哥	
		地盤名稱: 觀塘裕民坊	核對: DL	日期:	29/03/2019							副本:	
地盤用鋁板B.M.表		項目類別: Glass Cladding	批准:	日期:									
BM編號: J837-GC-FS-001		修改版次:	A/C Code:	總V.F.:	0.00	總重量:	4825.18	此BM依據EI9720F計算					
序號	修改內容	鋁板圖號	鋁板名稱	顏色	實用	後備	總數	總重量	單件展開面積	總展開面積	單件V.F.	總V.F.	備註
									平方米		平方米		
27		FS-027	1.5mm厚鋁板	MILL	48	0	48	64.273	0.329	15.811	0.000	0.000	
28		FS-028	1.5mm厚鋁板	MILL	48	0	48	75.461	0.387	18.564	0.000	0.000	
29		FS-029	1.5mm厚鋁板	MILL	48	0	48	70.462	0.361	17.334	0.000	0.000	
30		FS-030	1.5mm厚鋁板	MILL	116	0	116	82.840	0.176	20.379	0.000	0.000	
31		FS-031	1.5mm厚鋁板	MILL	36	0	36	23.656	0.162	5.819	0.000	0.000	
32		FS-032	1.5mm厚鋁板	MILL	30	0	30	18.225	0.149	4.484	0.000	0.000	
33		FS-033	1.5mm厚鋁板	MILL	10	0	10	13.341	0.328	3.282	0.000	0.000	
34		FS-034	1.5mm厚鋁板	MILL	7	0	7	4.669	0.164	1.149	0.000	0.000	
35		FS-035	1.5mm厚鋁板	MILL	4	0	4	2.609	0.160	0.642	0.000	0.000	
36		FS-036	1.5mm厚鋁板	MILL	34	0	34	23.016	0.167	5.662	0.000	0.000	
37		FS-037	1.5mm厚鋁板	MILL	13	0	13	17.601	0.333	4.330	0.000	0.000	
38		FS-038	1.5mm厚鋁板	MILL	53	0	53	81.218	0.377	19.980	0.000	0.000	
						合計:	3184	4825.178		1187.006		0.000	

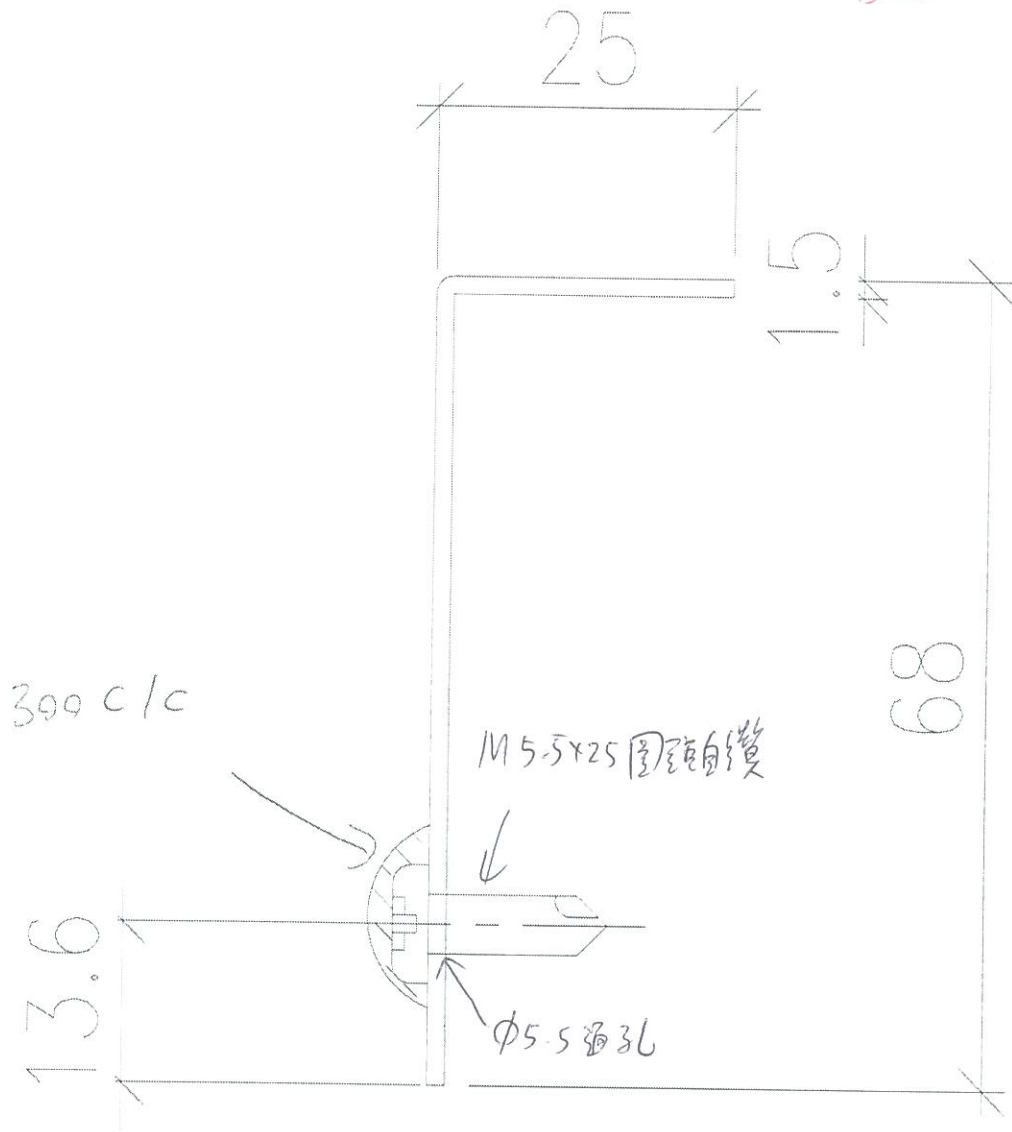
圖則登記表
DRAWING REGISTER

工程名稱 Project Title: 觀塘裕民坊 Glass Cladding防水片拆圖 (6F&10~RF)		接收日期 Receiving Date (適用於客戶圖則)									
工程編號 Project No: J-837		年									
分發予 Distributed To		月									
		日									
		發出日期 Issued Date									
		年	19								
		月	3								
		日	29								
圖則編號 Drg. No.	圖則名稱 Drawing Title	修訂編號 Revision No.									
FS-001	防水片拆圖	1	-								
FS-002	防水片拆圖	2	-								
FS-003	防水片拆圖	3	-								
FS-004 (1 of 2)	防水片拆圖	4	-								
FS-004 (2 of 2)	防水片拆圖 (数据表)	5	-								
FS-005	防水片拆圖	6	-								
FS-006	防水片拆圖	7	-								
FS-007	防水片拆圖	8	-								
FS-008	防水片拆圖	9	-								
FS-009 (1 of 2)	防水片拆圖	10	-								
FS-009 (2 of 2)	防水片拆圖 (数据表)	11	-								
FS-010 (1 of 2)	防水片拆圖	12	-								
FS-010 (2 of 2)	防水片拆圖 (数据表)	13	-								
FS-011 (1 of 2)	防水片拆圖	14	-								
FS-011 (2 of 2)	防水片拆圖 (数据表)	15	-								
FS-012 (1 of 2)	防水片拆圖	16	-								
FS-012 (2 of 2)	防水片拆圖 (数据表)	17	-								
FS-013	防水片拆圖	18	-								
FS-014	防水片拆圖	19	-								
FS-015	防水片拆圖	20	-								
FS-016	防水片拆圖	21	-								
FS-017	防水片拆圖	22	-								
FS-018	防水片拆圖	23	-								

圖則登記表
DRAWING REGISTER

工程名稱 Project Title: 觀塘裕民坊		接收日期 Receiving Date (適用於客戶圖則)	
Glass Cladding防水片拆圖 (6F&10~RF)		年	
工程編號 Project No: J-837		月	
分發予 Distributed To		日	
發出日期 Issued Date		年	19
		月	3
		日	29
圖則編號 Drg. No.	圖則名稱 Drawing Title	修訂編號 Revision No.	
FS-019	防水片拆圖	24	-
FS-020	防水片拆圖	25	-
FS-021	防水片拆圖	26	-
FS-022	防水片拆圖	27	-
FS-023	防水片拆圖	28	-
FS-024	防水片拆圖	29	-
FS-025	防水片拆圖	30	-
FS-026	防水片拆圖	31	-
FS-027	防水片拆圖	32	-
FS-028	防水片拆圖	33	-
FS-029	防水片拆圖	34	-
FS-030	防水片拆圖	35	-
FS-031	防水片拆圖	36	-
FS-032	防水片拆圖	37	-
FS-033	防水片拆圖	38	-
FS-034	防水片拆圖	39	-
FS-035	防水片拆圖	40	-
FS-036	防水片拆圖	41	-
FS-037	防水片拆圖	42	-
FS-038	防水片拆圖	43	-
J837-GC-2101	防水片位置圖	44	-
J837-GC-2102	防水片位置圖	45	-

新款防水片
5003



L = 2440 mm

材料 = 1.5mm 鋁板

顏色 = Mill

圖號 = GC-NF01

~~538件~~
~~數量 = 601件~~

數據請按 FS-001

FS-004 (1 of 2)

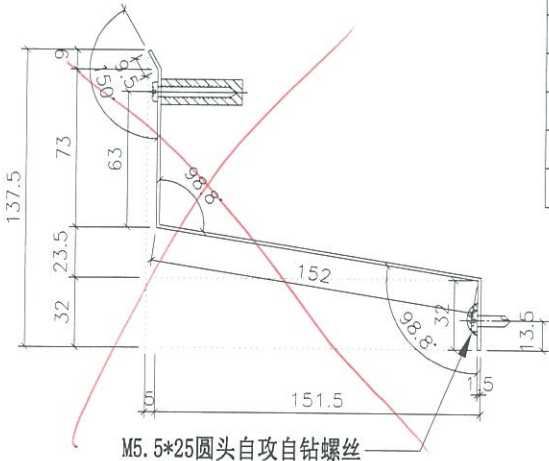
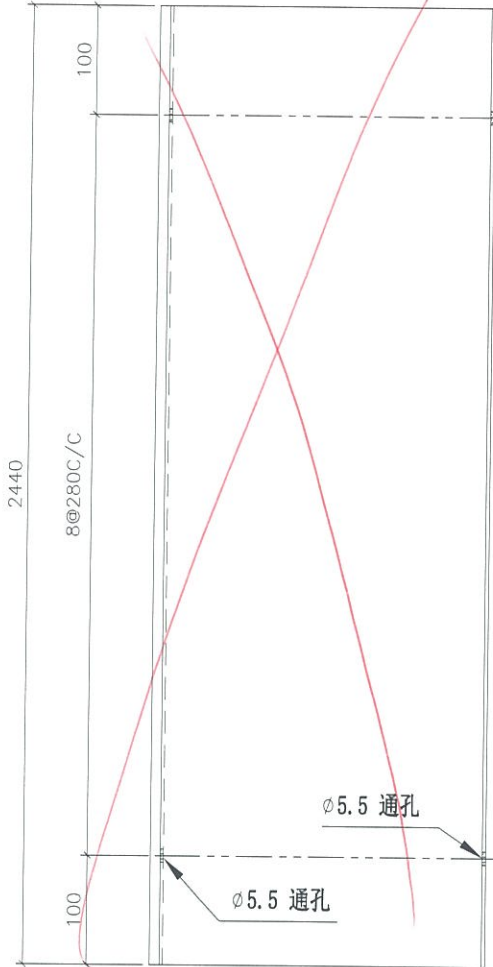
FS-004 (2 of 2)



美特铝质有限公司
MIDI Aluminium Fabricator Ltd.

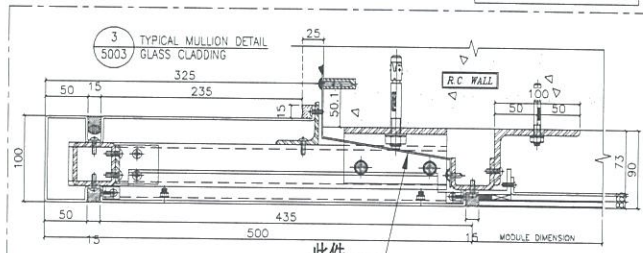
工程号 J-837 地盘 观塘裕民坊

請按此圖 GC-1NF01D22
(頂)



物料编号	层数	总数	使用位置	楼层	备注
FS-001	14	18	T1-AA	10~26F	
FS-001	14	18	T1-N	10~26F	
FS-001	14	18	T2-AA	10~26F	
FS-001	14	18	T3-101	10~26F	
FS-001	14	18	T5-110	10~26F	
FS-001	14	18	T5-Q-3	10~26F	
FS-001	1	1	T1-AA	27F	
FS-001	1	1	T1-N	27F	
FS-001	1	1	T2-AA	27F	
FS-001	1	1	T3-101	27F	
FS-001	1	1	T5-110	27F	
FS-001	1	1	T5-Q-3	27F	
FS-001	1	1	T1-AA	28F	
FS-001	1	1	T1-N	28F	
FS-001	1	1	T2-AA	28F	
FS-001	1	1	T3-101	28F	
FS-001	1	1	T5-110	28F	
FS-001	1	1	T5-Q-3	28F	
FS-001	19	26	T1-AA	29~49F	
FS-001	19	26	T1-N	29~49F	
FS-001	19	26	T5-110	29~49F	
FS-001	19	26	T5-Q-3	29~49F	
FS-001	21	28	T3-101	29~51F	
FS-001	23	31	T2-AA	29~53F	
FS-001	1	1	T1-AA	50F	
FS-001	1	1	T1-N	50F	
FS-001	1	1	T5-110	50F	
FS-001	1	1	T5-Q-3	50F	
FS-001	1	2	T5-Q-3	51F	
FS-001	1	2	T3-101	52F	
FS-001	1	1	T2-AA	55F	
FS-001	1	1	T1-AA	6F	
FS-001	1	1	T1-N	6F	
FS-001	1	1	T2-AA	6F	
FS-001	1	1	T3-101	6F	
FS-001	1	1	T5-110	6F	
FS-001	1	1	T5-Q-3	6F	

地盘安装



名称	防水片拆图	制图	JH	2019.3.27	修改		
材料	1.5mm 铝板	复核	DL	2019.3.28	日期		
颜色	铬化 M711	批准			图号	FS-001	



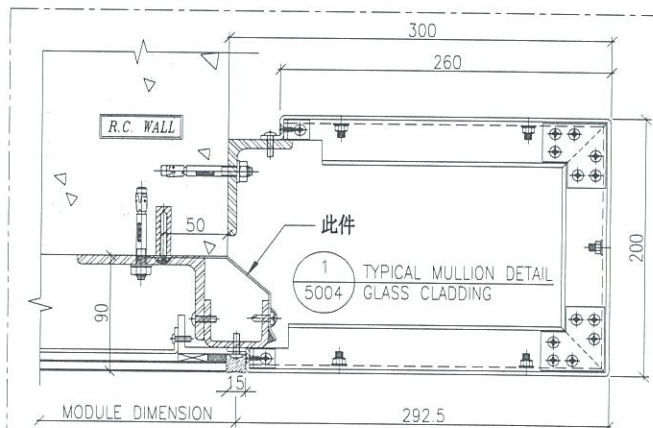
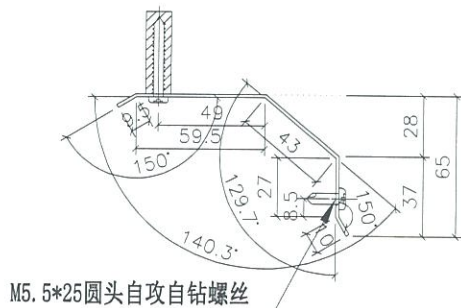
美特铝质有限公司
MIDI Aluminium Fabricator Ltd.

工程号 J-837 地盘 观塘裕民坊

物料编号	层数	总数	使用位置	楼层	备注
FS-002	14	18	T1-N	10~26F	
FS-002	14	18	T2-AA	10~26F	
FS-002	14	18	T3-101	10~26F	
FS-002	1	1	T1-N	27F	
FS-002	1	1	T2-AA	27F	
FS-002	1	1	T3-101	27F	
FS-002	1	1	T1-N	28F	
FS-002	1	1	T2-AA	28F	
FS-002	1	1	T3-101	28F	
FS-002	19	26	T1-N	29~49F	
FS-002	21	28	T3-101	29~51F	
FS-002	23	31	T2-AA	29~53F	
FS-002	1	1	T1-N	50F	
FS-002	1	2	T3-101	52F	
FS-002	1	1	T2-AA	55F	
FS-002	1	1	T1-N	6F	
FS-002	1	1	T2-AA	6F	
FS-002	1	1	T3-101	6F	



地盘安装



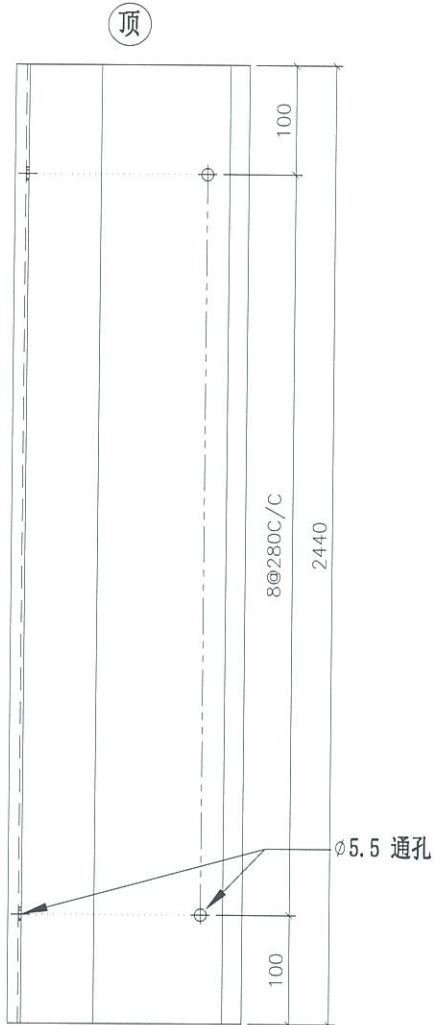
名称	防水片拆图	制图	JH	2019.3.27	修改		
材料	1.5mm 铝板	复核	DL	2019.3.28	日期		
颜色	铬化 Mill	批准			图号	FS-002	



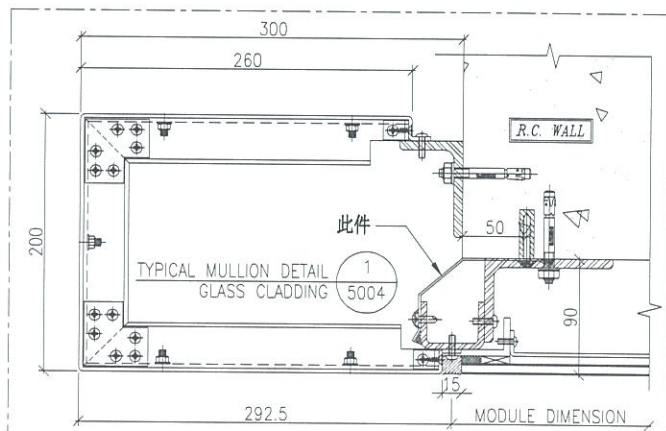
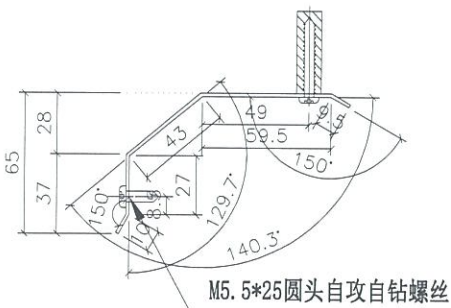
美特铝质有限公司
MIDI Aluminium Fabricator Ltd.

工程号 J-837 地盘 观塘裕民坊

物料编号	层数	总数	使用位置	楼层	备注
FS-003	14	18	T1-AA	10~26F	
FS-003	14	18	T1-N	10~26F	
FS-003	14	18	T2-AA	10~26F	
FS-003	14	18	T3-101	10~26F	
FS-003	1	1	T1-AA	27F	
FS-003	1	1	T1-N	27F	
FS-003	1	1	T2-AA	27F	
FS-003	1	1	T3-101	27F	
FS-003	1	1	T1-AA	28F	
FS-003	1	1	T1-N	28F	
FS-003	1	1	T2-AA	28F	
FS-003	1	1	T3-101	28F	
FS-003	19	26	T1-AA	29~49F	
FS-003	19	26	T1-N	29~49F	
FS-003	21	28	T3-101	29~51F	
FS-003	23	31	T2-AA	29~53F	
FS-003	1	1	T1-AA	50F	
FS-003	1	1	T1-N	50F	
FS-003	1	2	T3-101	52F	
FS-003	1	1	T2-AA	55F	
FS-003	1	1	T1-AA	6F	
FS-003	1	1	T1-N	6F	
FS-003	1	1	T2-AA	6F	
FS-003	1	1	T3-101	6F	



地盘安装



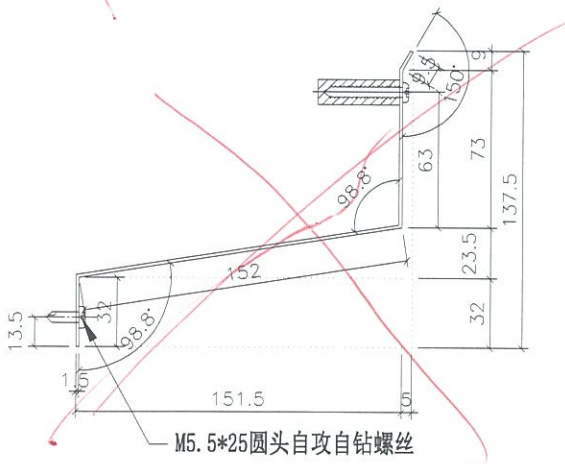
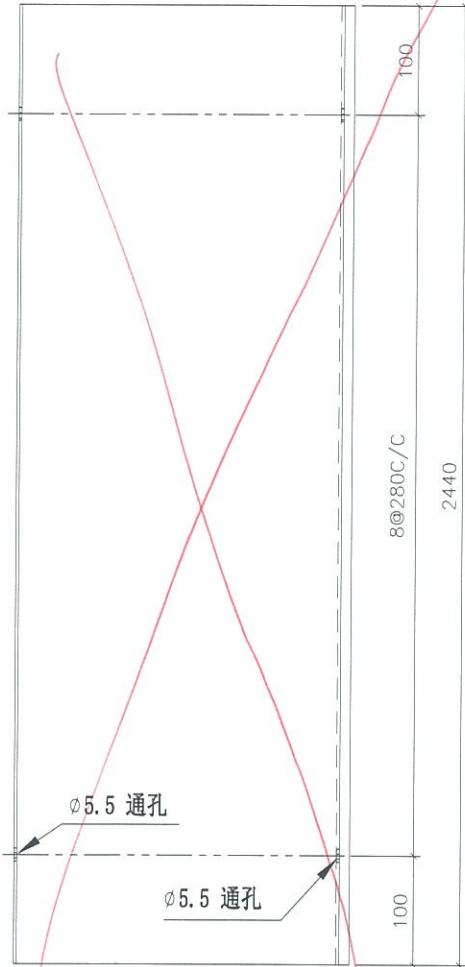
名称	防水片拆图	制图	JH	2019.3.27	修改			
材料	1.5mm 铝板	复核	DL	2019.3.28	日期			
颜色	铬化 M711	批准			图号	FS-003		



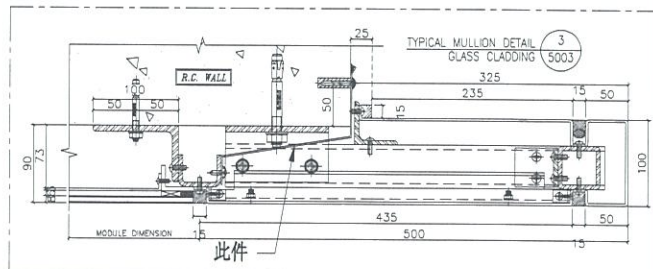
美特铝质有限公司
MIDI Aluminium Fabricator Ltd.

工程号 J-837 地盘 观塘裕民坊

请按GC-NF01加2层加2
(顶)



地盘安装



物料编号	层数	总数	使用位置	楼层	备注
FS-004	14	18	T1-AA	10~26F	
FS-004	14	18	T1-J-8	10~26F	
FS-004	14	18	T1-N	10~26F	
FS-004	14	18	T2-A	10~26F	
FS-004	14	18	T2-AA	10~26F	
FS-004	14	18	T3-101	10~26F	
FS-004	14	18	T3-1-J	10~26F	
FS-004	14	18	T5-110	10~26F	
FS-004	1	1	T1-AA	27F	
FS-004	1	1	T1-J-8	27F	
FS-004	1	1	T1-N	27F	
FS-004	1	1	T2-A	27F	
FS-004	1	1	T2-AA	27F	
FS-004	1	1	T3-101	27F	
FS-004	1	1	T3-1-J	27F	
FS-004	1	1	T5-110	27F	
FS-004	1	1	T1-AA	28F	
FS-004	1	1	T1-J-8	28F	
FS-004	1	1	T1-N	28F	
FS-004	1	1	T2-A	28F	
FS-004	1	1	T2-AA	28F	
FS-004	1	1	T3-101	28F	
FS-004	1	1	T3-1-J	28F	
FS-004	1	1	T5-110	28F	
FS-004	19	26	T1-AA	29~49F	
FS-004	19	26	T1-J-8	29~49F	
FS-004	19	26	T1-N	29~49F	
FS-004	19	26	T5-110	29~49F	
FS-004	21	28	T3-101	29~51F	
FS-004	21	28	T3-1-J	29~51F	

名称	防水片拆图	制图	JH	2019.3.27	修改		
材料	1.5mm 铝板	复核	DL	2019.3.28	日期		
颜色	铬化 <i>M211</i>	批准			图号	FS-004 (1 of 2)	



美特铝质有限公司
MIDI Aluminium Fabricator Ltd.

工程号 J-837 地盘 观塘裕民坊

物料编号	层数	总数	使用位置	楼层	备注
FS-004	23	31	T2-A	29~53F	
FS-004	23	31	T2-AA	29~53F	
FS-004	1	1	T1-AA	50F	
FS-004	1	1	T1-J-8	50F	
FS-004	1	1	T1-N	50F	
FS-004	1	1	T5-110	50F	
FS-004	1	2	T3-101	52F	
FS-004	1	2	T3-1-J	52F	
FS-004	1	1	T2-A	55F	
FS-004	1	1	T2-AA	55F	
FS-004	1	1	T1-AA	6F	
FS-004	1	1	T1-J-8	6F	
FS-004	1	1	T1-N	6F	
FS-004	1	1	T2-A	6F	
FS-004	1	1	T2-AA	6F	
FS-004	1	1	T3-101	6F	
FS-004	1	1	T3-1-J	6F	
FS-004	1	1	T5-110	6F	

請按 GC-NFD (D=2) 加工

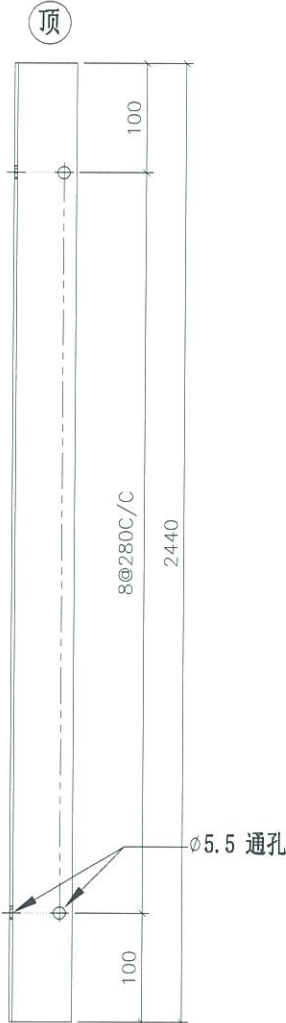
名称	防水片拆图 (数据表)	制图	JH	2019.3.27	修改			
材料	1.5mm 铝板	复核	DL	2019.3.28	日期			
颜色	铬化 M711	批准			图号	FS-004 (2 of 2)		



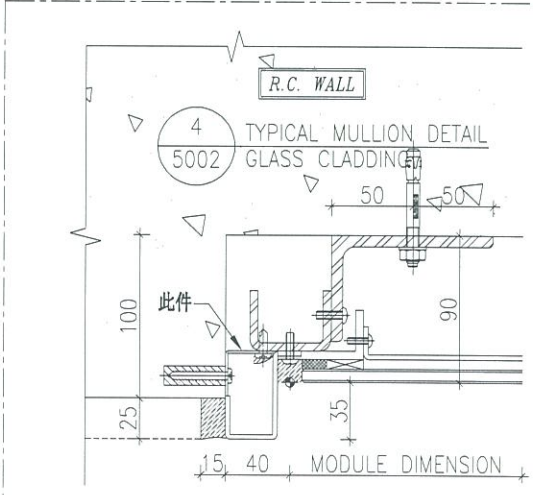
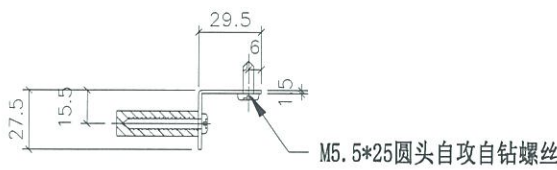
美特铝质有限公司
MIDI Aluminium Fabricator Ltd.

工程号 J-837 地盘 观塘裕民坊

物料编号	层数	总数	使用位置	楼层	备注
FS-005	145	187	T1-J-8	10-26F	21-26
FS-005	1	1	T1-J-8	27F	
FS-005	1	1	T1-J-8	28F	
FS-005	19	26	T1-J-8	29~49F	
FS-005	1	1	T1-J-8	50F	
FS-005	1	1	T1-J-8	6F	



地盘安装



名称	防水片拆图	制图	JH	2019.3.27	修改		
材料	1.5mm 铝板	复核	DL	2019.3.28	日期		
颜色	铬化 14711	批准			图号	FS-005	

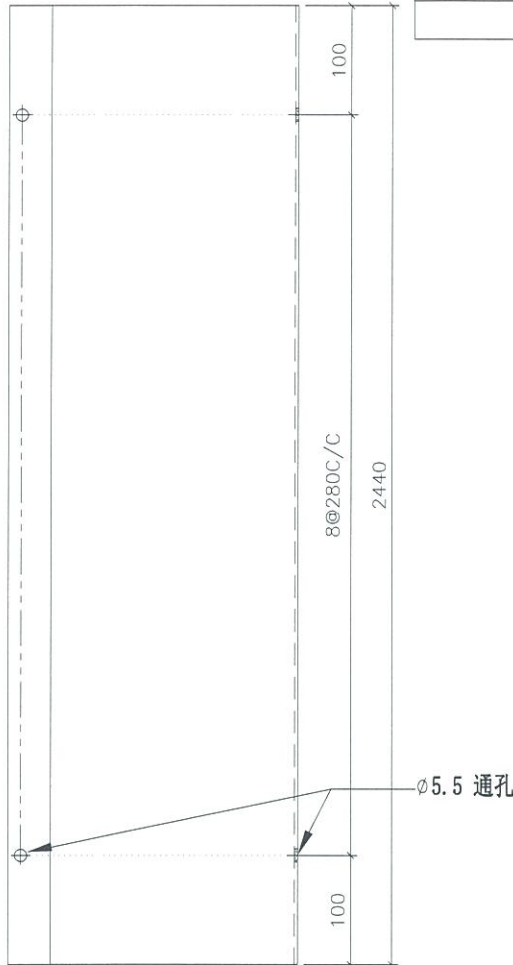


美特铝质有限公司
MIDI Aluminium Fabricator Ltd.

工程号 J-837 地盘 观塘裕民坊

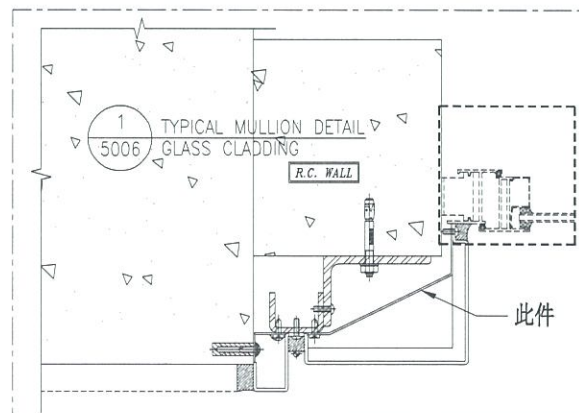
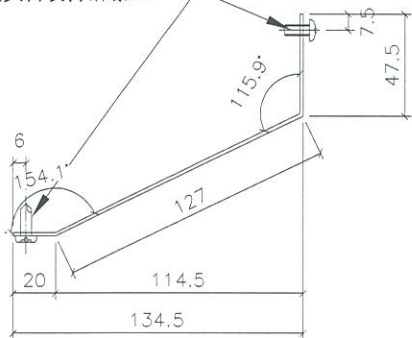
物料编号	层数	总数	使用位置	楼层	备注
FS-006	14	14	T1-J-8	10~26F	
FS-006	1	1	T1-J-8	28F	
FS-006	19	19	T1-J-8	29~49F	
FS-006	1	1	T1-J-8	50F	
FS-006	1	1	T1-J-8	6F	

顶



地盘安装

M5.5*25圆头自攻自钻螺丝



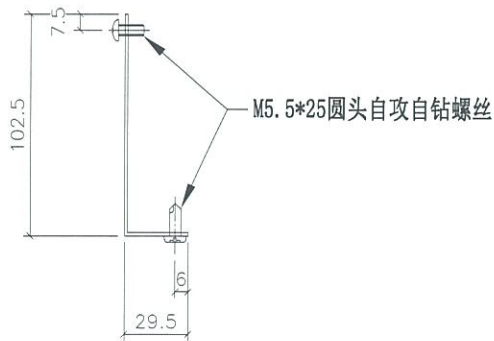
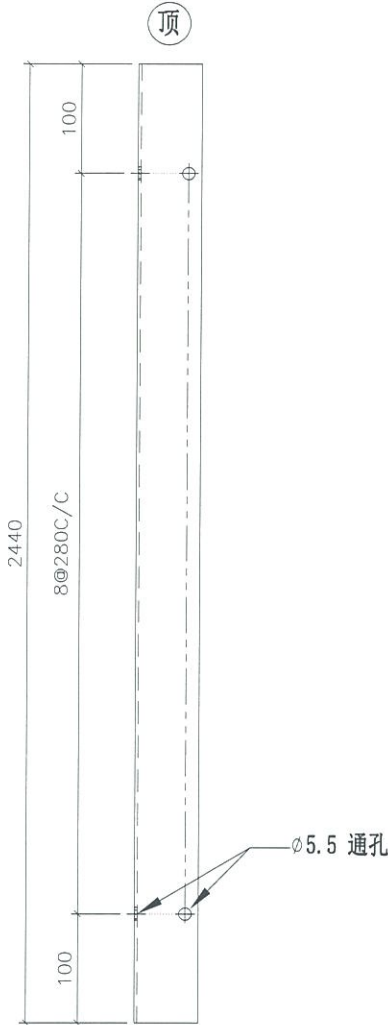
名称	防水片拆图	制图	JH	2019.3.27	修改		
材料	1.5mm 铝板	复核	DL	2019.3.28	日期		
颜色	铬化 (M711)	批准			图号	FS-006	



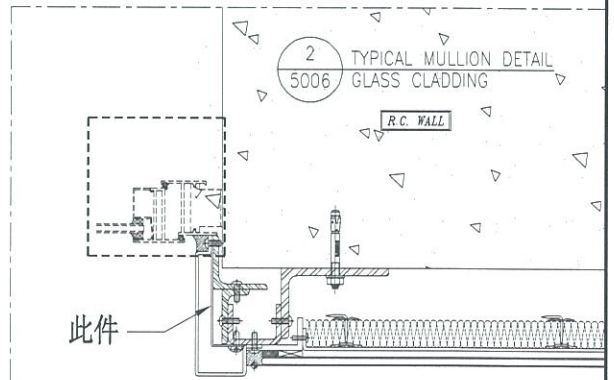
美特铝质有限公司
MIDI Aluminium Fabricator Ltd.

工程号 J-837 地盘 观塘裕民坊

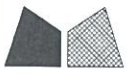
物料编号	层数	总数	使用位置	楼层	备注
FS-007	14	14	T1-J-8	10~26F	
FS-007	14	14	T2-3	10~26F	
FS-007	14	14	T2-4	10~26F	
FS-007	1	1	T1-J-8	28F	
FS-007	1	1	T2-3	28F	
FS-007	1	1	T2-4	28F	
FS-007	19	19	T1-J-8	29~49F	
FS-007	23	23	T2-3	29~53F	
FS-007	23	23	T2-4	29~53F	
FS-007	1	1	T1-J-8	50F	
FS-007	1	1	T2-3	55F	
FS-007	1	1	T2-4	55F	
FS-007	1	1	T1-J-8	6F	
FS-007	1	1	T2-3	6F	
FS-007	1	1	T2-4	6F	



地盘安装



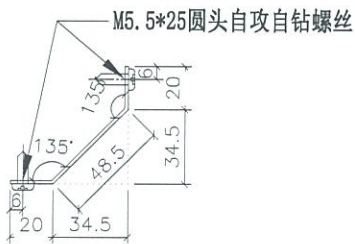
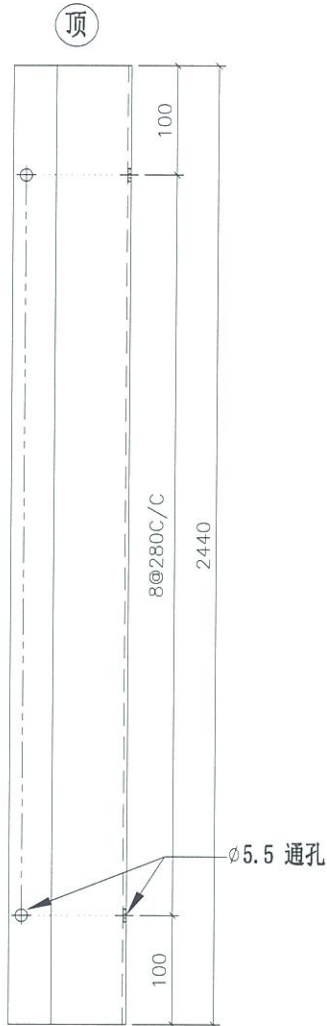
名称	防水片拆图	制图	JH	2019.3.27	修改			
材料	1.5mm 铝板	复核	DL	2019.3.28	日期			
颜色	铬化 Mill	批准			图号	FS-007		



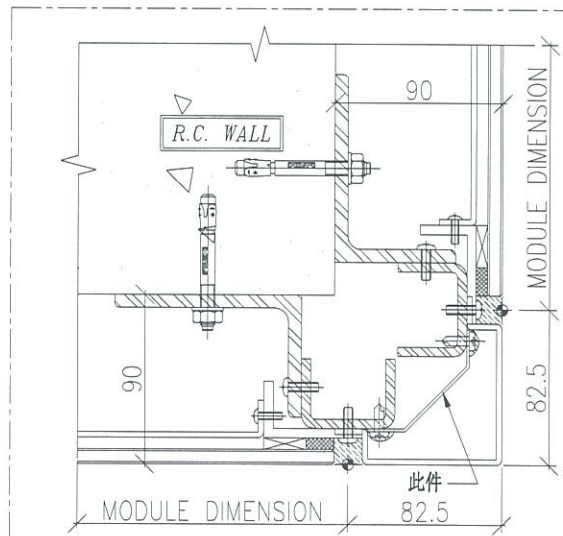
美特铝质有限公司
MIDI Aluminium Fabricator Ltd.

工程号 J-837 地盘 观塘裕民坊

物料编号	层数	总数	使用位置	楼层	备注
FS-008	14	36	T1-J-8	10-26F	
FS-008	14	18	T5-15	10-26F	
FS-008	1	2	T1-J-8	27F	
FS-008	1	1	T5-15	27F	
FS-008	1	2	T1-J-8	28F	
FS-008	1	1	T5-15	28F	
FS-008	19	52	T1-J-8	29-49F	
FS-008	19	26	T5-15	29-49F	
FS-008	1	2	T1-J-8	50F	
FS-008	1	1	T5-15	50F	
FS-008	1	2	T1-J-8	6F	
FS-008	1	1	T5-15	6F	



地盘安装



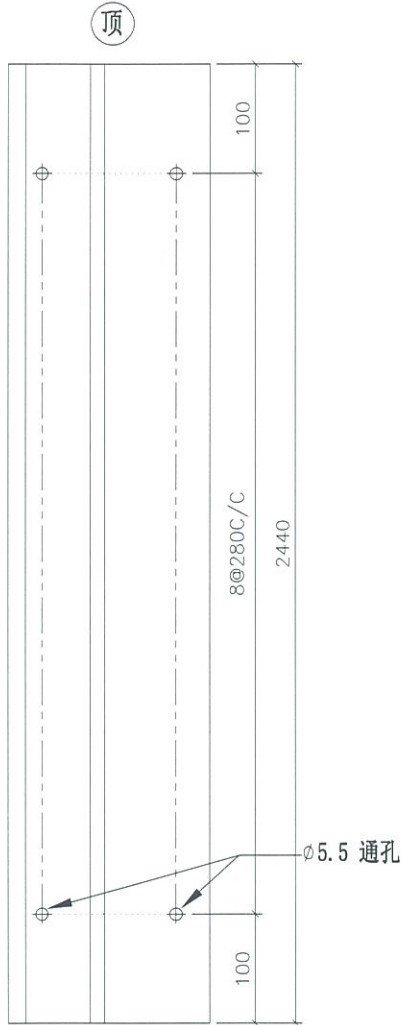
名称	防水片拆图	制图	JH	2019.3.27	修改			
材料	1.5mm 铝板	复核	DL	2019.3.28	日期			
颜色	铬化 M711	批准			图号	FS-008		



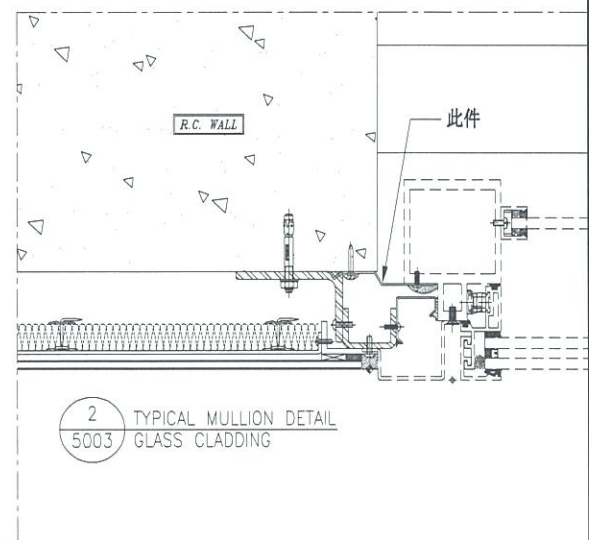
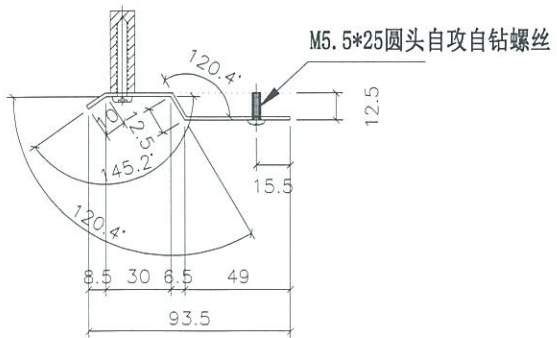
美特铝质有限公司
MIDI Aluminium Fabricator Ltd.

工程号 J-837 地盘 观塘裕民坊


物料编号	层数	总数	使用位置	楼层	备注
FS-009	14	54	T1-AA	10~26F	
FS-009	14	36	T1-N	10~26F	
FS-009	14	18	T2-1	10~26F	
FS-009	14	18	T2-A	10~26F	
FS-009	14	36	T2-AA	10~26F	
FS-009	14	36	T3-101	10~26F	
FS-009	14	18	T3-1-J	10~26F	
FS-009	14	36	T5-110	10~26F	
FS-009	14	18	T5-15	10~26F	
FS-009	14	36	T5-Q-3	10~26F	
FS-009	1	3	T1-AA	27F	
FS-009	1	2	T1-N	27F	
FS-009	1	1	T2-1	27F	
FS-009	1	1	T2-A	27F	
FS-009	1	2	T2-AA	27F	
FS-009	1	2	T3-101	27F	
FS-009	1	1	T3-1-J	27F	
FS-009	1	2	T5-110	27F	
FS-009	1	1	T5-15	27F	
FS-009	1	2	T5-Q-3	27F	
FS-009	1	3	T1-AA	28F	
FS-009	1	2	T1-N	28F	
FS-009	1	1	T2-1	28F	
FS-009	1	1	T2-A	28F	
FS-009	1	2	T2-AA	28F	
FS-009	1	2	T3-101	28F	



地盘安装



名称	防水片拆图	制图	JH	2019.3.27	修改		
材料	1.5mm 铝板	复核	DL	2019.3.28	日期		
颜色	铬化 Mill	批准			图号	FS-009 (1 of 2)	

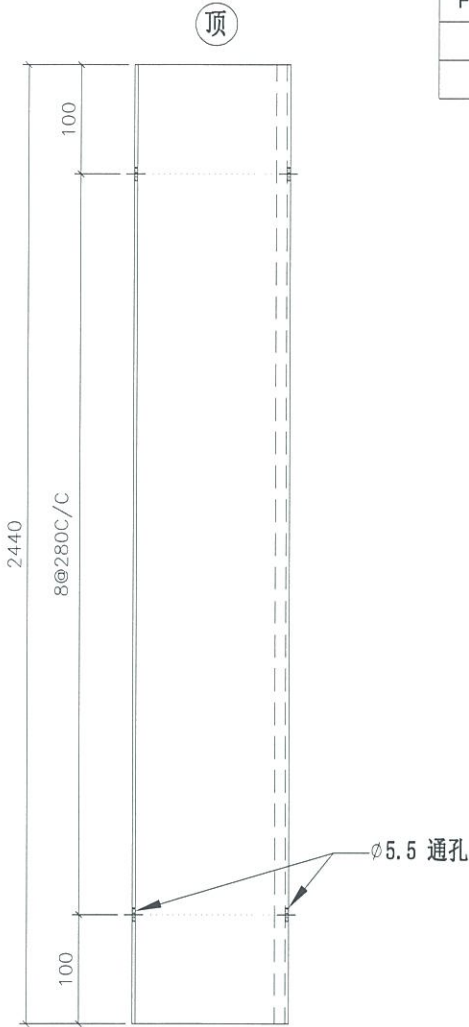
 美特铝质有限公司 MIDI Aluminium Fabricator Ltd.				物料编号	层数	总数	使用位置	楼层	备注
工程号 J-837 地盘 观塘裕民坊				FS-009	1	1	T3-1-J	28F	
				FS-009	1	2	T5-110	28F	
				FS-009	1	1	T5-15	28F	
				FS-009	1	2	T5-Q-3	28F	
				FS-009	19	78	T1-AA	29~49F	
				FS-009	19	52	T1-N	29~49F	
				FS-009	19	52	T5-110	29~49F	
				FS-009	19	26	T5-15	29~49F	
				FS-009	19	52	T5-Q-3	29~49F	
				FS-009	21	56	T3-101	29~51F	
				FS-009	21	28	T3-1-J	29~51F	
				FS-009	23	31	T2-1	29~53F	
				FS-009	23	31	T2-A	29~53F	
				FS-009	23	62	T2-AA	29~53F	
				FS-009	1	3	T1-AA	50F	
				FS-009	1	2	T1-N	50F	
				FS-009	1	2	T5-110	50F	
				FS-009	1	1	T5-15	50F	
				FS-009	1	2	T5-Q-3	50F	
				FS-009	1	4	T5-Q-3	51F	
				FS-009	1	4	T3-101	52F	
				FS-009	1	2	T3-1-J	52F	
				FS-009	1	1	T2-1	55F	
				FS-009	1	1	T2-A	55F	
				FS-009	1	2	T2-AA	55F	
				FS-009	1	3	T1-AA	6F	
				FS-009	1	2	T1-N	6F	
				FS-009	1	1	T2-1	6F	
				FS-009	1	1	T2-A	6F	
				FS-009	1	2	T2-AA	6F	
				FS-009	1	2	T3-101	6F	
				FS-009	1	1	T3-1-J	6F	
				FS-009	1	2	T5-110	6F	
				FS-009	1	1	T5-15	6F	
				FS-009	1	2	T5-Q-3	6F	
名称	防水片拆图 (数据表)	制图	JH	2019.3.27	修改				
材料	1.5mm 铝板	复核	DL	2019.3.28	日期				
颜色	铬化 Mill	批准			图号	FS-009 (2 of 2)			



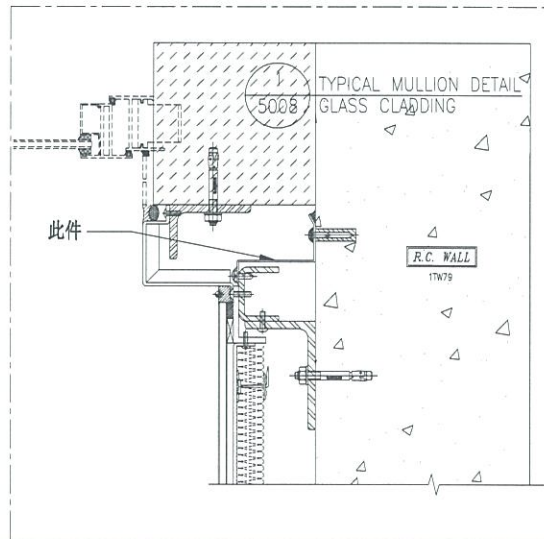
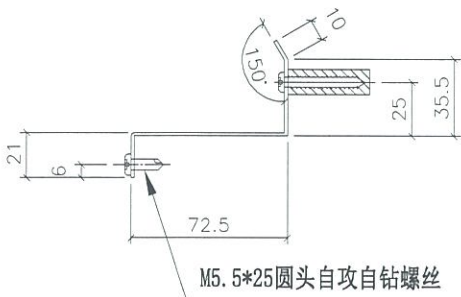
美特铝质有限公司
MIDI Aluminium Fabricator Ltd.

工程号 J-837 地盘 观塘裕民坊

物料编号	层数	总数	使用位置	楼层	备注
FS-015	14	14	T1-J-8	10~26F	
FS-015	1	1	T1-J-8	28F	
FS-015	19	19	T1-J-8	29~49F	
FS-015	1	1	T1-J-8	50F	
FS-015	1	1	T1-J-8	6F	



地盘安装



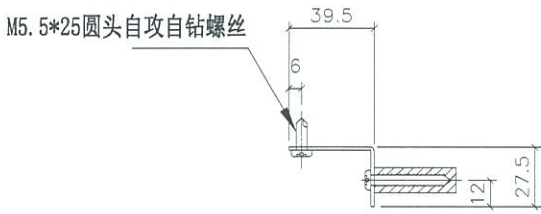
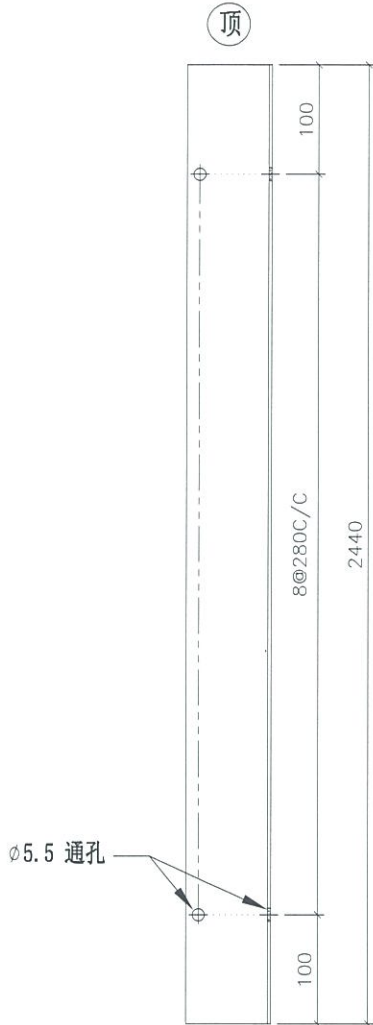
名称	防水片拆图	制图	JH	2019.3.27	修改		
材料	1.5mm 铝板	复核	DL	2019.3.28	日期		
颜色	铬化 M711	批准			图号	FS-015	



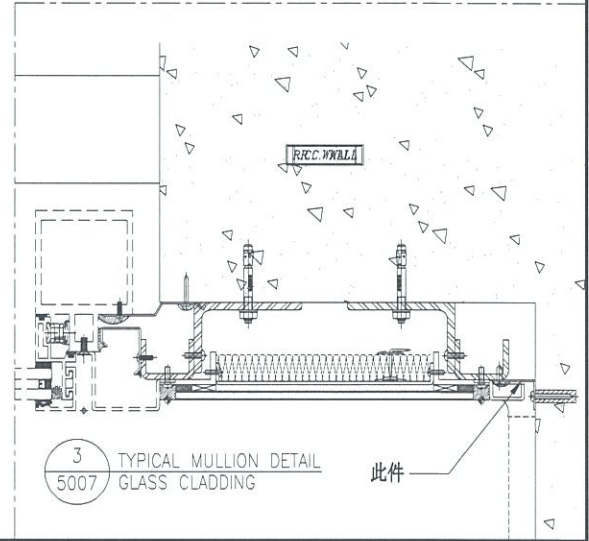
美特铝质有限公司
MIDI Aluminium Fabricator Ltd.

物料编号	层数	总数	使用位置	楼层	备注
FS-016	1	1	T2-2	6F	

工程号 J-837 地盘 观塘裕民坊



地盘安装



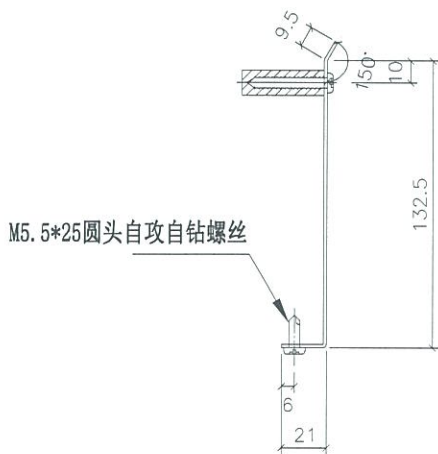
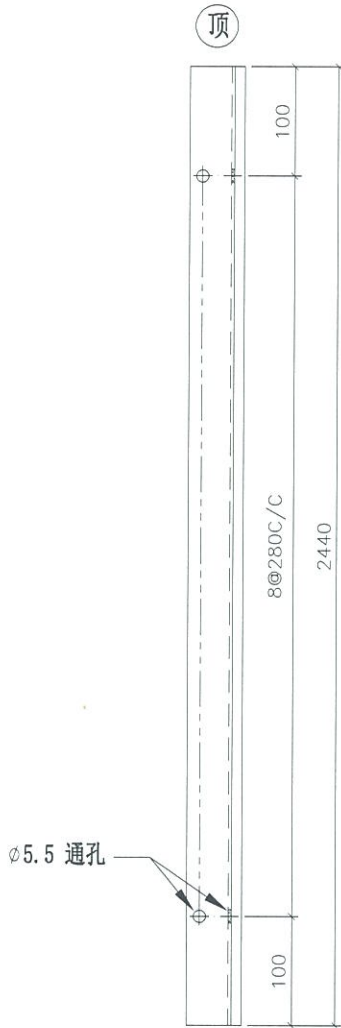
名称	防水片拆图	制图	JH	2019.3.27	修改		
材料	1.5mm 铝板	复核	DL	2019.3.28	日期		
颜色	铬化 M11	批准			图号	FS-016	



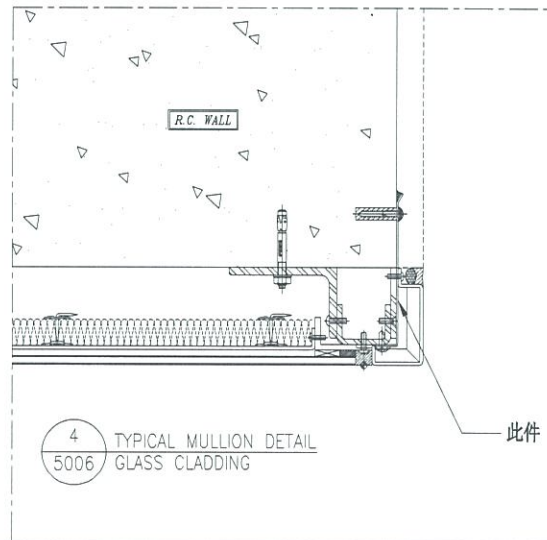
美特铝质有限公司
MIDI Aluminium Fabricator Ltd.

工程号 J-837 地盘 观塘裕民坊

物料编号	层数	总数	使用位置	楼层	备注
FS-017	14	18	T2-1	10~26F	
FS-017	14	18	T2-2	10~26F	
FS-017	14	18	T5-15	10~26F	
FS-017	14	18	T5-Q-3	10~26F	
FS-017	1	1	T2-1	27F	
FS-017	1	1	T2-2	27F	
FS-017	1	1	T5-15	27F	
FS-017	1	1	T5-Q-3	27F	
FS-017	1	1	T2-1	28F	
FS-017	1	1	T2-2	28F	
FS-017	1	1	T5-15	28F	
FS-017	1	1	T5-Q-3	28F	
FS-017	19	26	T5-15	29~49F	
FS-017	19	26	T5-Q-3	29~49F	
FS-017	23	31	T2-1	29~53F	
FS-017	23	31	T2-2	29~53F	
FS-017	1	1	T5-15	50F	
FS-017	1	1	T5-Q-3	50F	
FS-017	1	2	T5-Q-3	51F	
FS-017	1	1	T2-1	55F	
FS-017	1	1	T2-2	55F	
FS-017	1	1	T2-1	6F	
FS-017	1	1	T2-2	6F	
FS-017	1	1	T5-15	6F	
FS-017	1	1	T5-Q-3	6F	
FS-017	1	2	T2-2 (样板层)	7F	
FS-017	1	3	T2-2 (样板层)	8~9F	



地盘安装



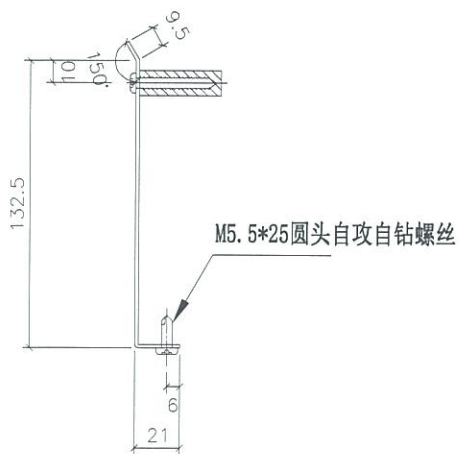
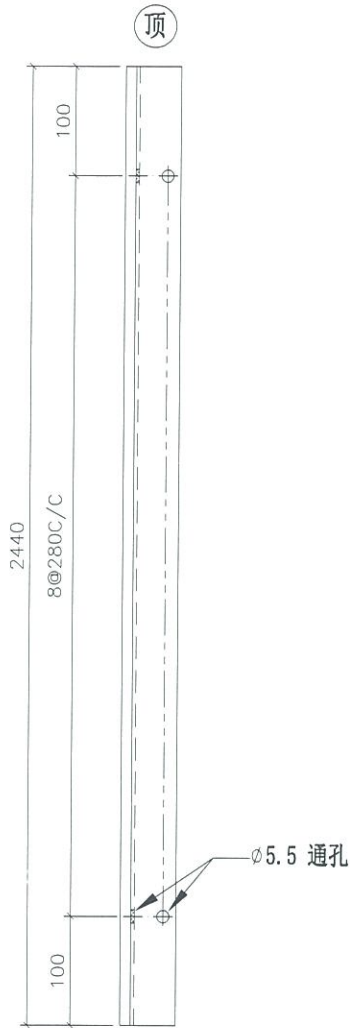
名称	防水片拆图	制图	JH	2019.3.27	修改		
材料	1.5mm 铝板	复核	DL	2019.3.28	日期		
颜色	铬化 Mill	批准			图号	FS-017	



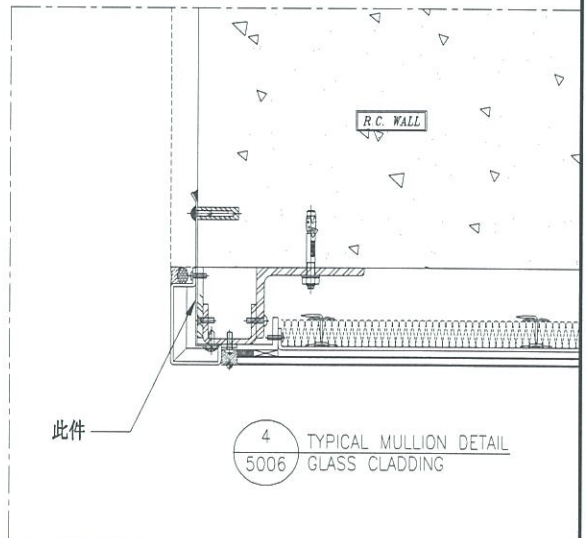
美特铝质有限公司
MIDI Aluminium Fabricator Ltd.

工程号 | J-837 | 地盘 | 观塘裕民坊

物料编号	层数	总数	使用位置	楼层	备注
FS-018	14	18	T2-1	10-26F	
FS-018	1	1	T2-1	27F	
FS-018	1	1	T2-1	28F	
FS-018	23	31	T2-1	29-53F	
FS-018	1	1	T2-1	55F	
FS-018	1	1	T2-1	6F	



地盘安装



名称	防水片拆图	制图	JH	2019.3.27	修改		
材料	1.5mm 铝板	复核	DL	2019.3.28	日期		
颜色	铬化 Mill	批准			图号	FS-018	

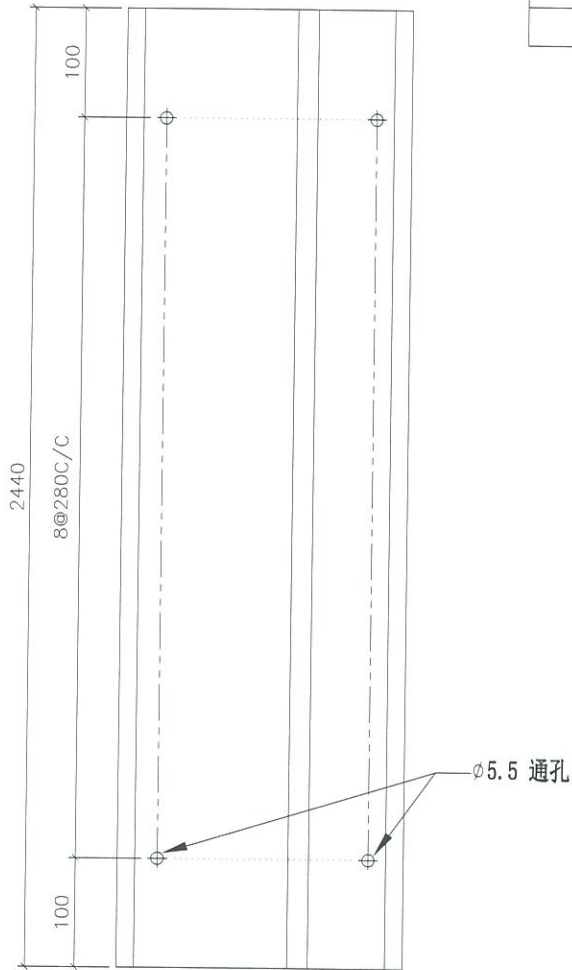


美特铝质有限公司
MIDI Aluminium Fabricator Ltd.

工程号 J-837 地盘 观塘裕民坊

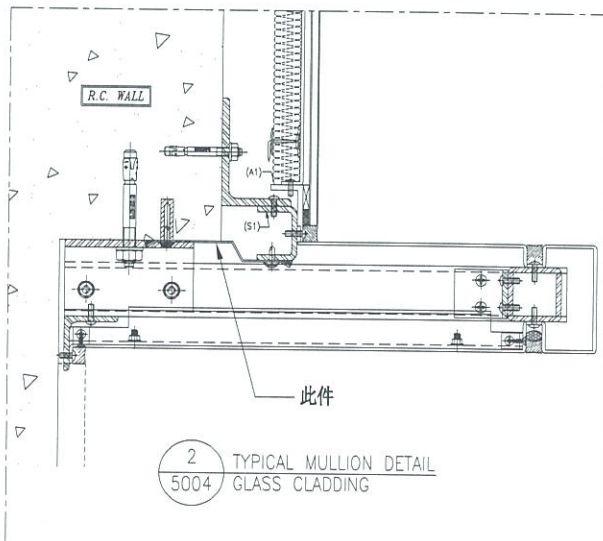
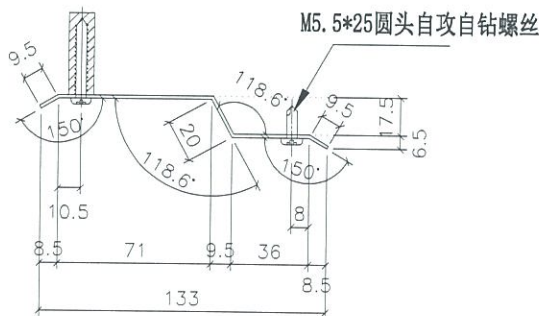
物料编号	层数	总数	使用位置	楼层	备注
FS-019	14	18	T2-4	10~26F	
FS-019	1	1	T2-4	27F	
FS-019	1	1	T2-4	28F	
FS-019	23	31	T2-4	29~53F	
FS-019	1	1	T2-4	55F	
FS-019	1	1	T2-4	6F	

顶



待定

地盘安装



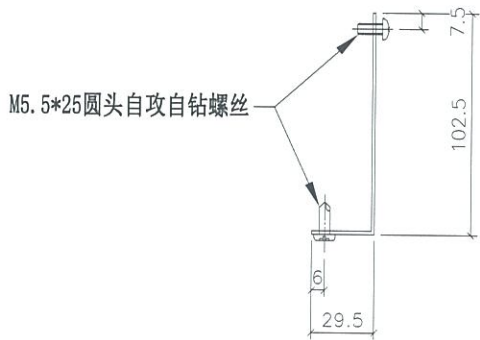
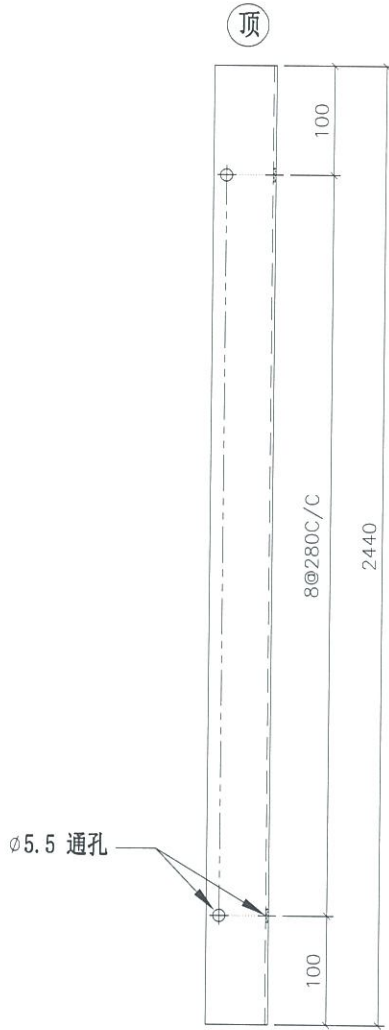
名称	防水片拆图	制图	JH	2019.3.27	修改		
材料	1.5mm 铝板	复核	DL	2019.3.28	日期		
颜色	铬化 Mill	批准			图号	FS-019	



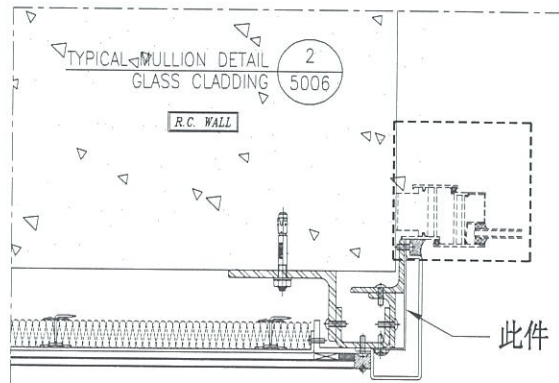
美特铝质有限公司
MIDI Aluminium Fabricator Ltd.

工程号 J-837 地盘 观塘裕民坊

物料编号	层数	总数	使用位置	楼层	备注
FS-020	14	14	T2-4	10~26F	
FS-020	1	1	T2-4	28F	
FS-020	23	23	T2-4	29~53F	
FS-020	1	1	T2-4	55F	
FS-020	1	1	T2-4	6F	



地盘安装



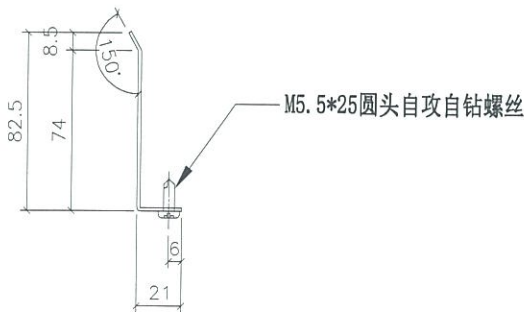
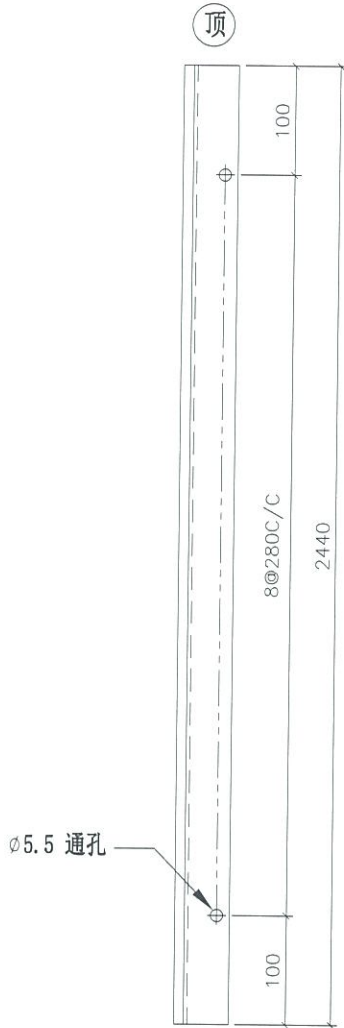
名称	防水片拆图	制图	JH	2019.3.27	修改			
材料	1.5mm 铝板	复核	DL	2019.3.28	日期			
颜色	铬化 Mill	批准			图号	FS-020		



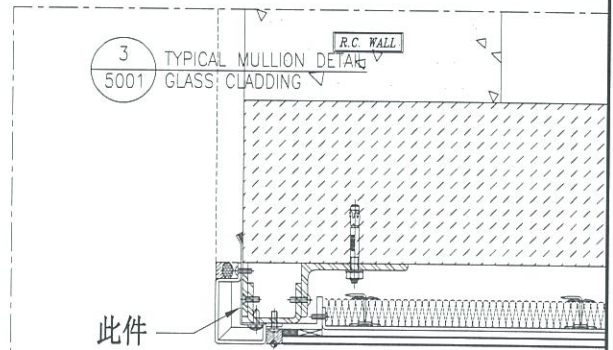
美特铝质有限公司
MIDI Aluminium Fabricator Ltd.

工程号 J-837 地盘 观塘裕民坊

物料编号	层数	总数	使用位置	楼层	备注
FS-021	14	18	T3-1-J	10~26F	
FS-021	1	1	T3-1-J	27F	
FS-021	1	1	T3-1-J	28F	
FS-021	21	28	T3-1-J	29~51F	
FS-021	1	2	T3-1-J	52F	
FS-021	1	1	T3-1-J	6F	



地盘安装



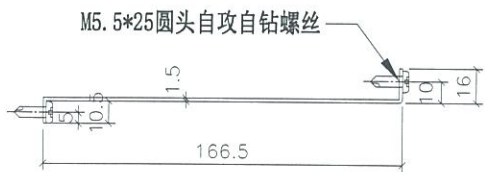
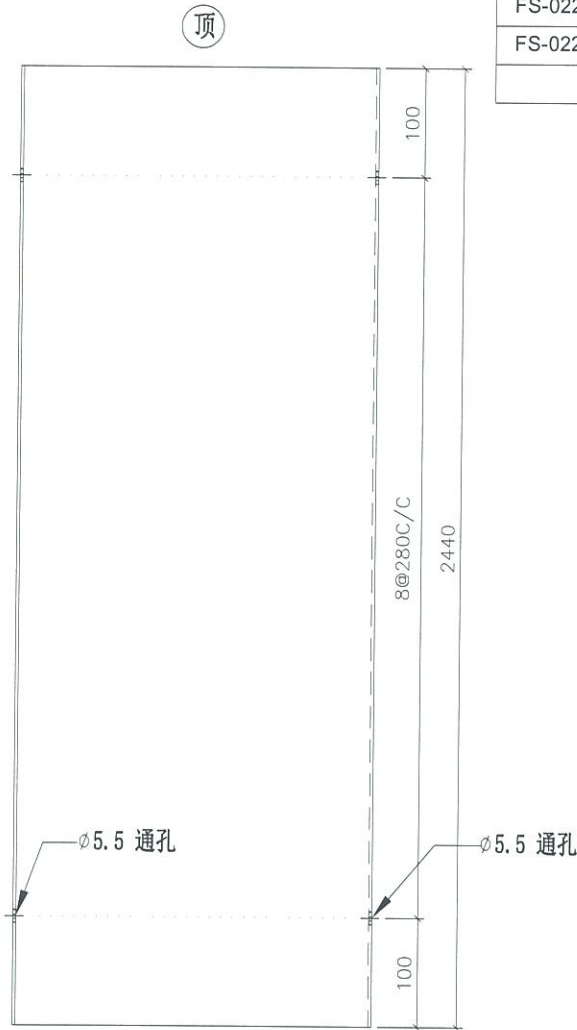
名称	防水片拆图	制图	JH	2019.3.27	修改			
材料	1.5mm 铝板	复核	DL	2019.3.28	日期			
颜色	铬化 Mill	批准			图号	FS-021		



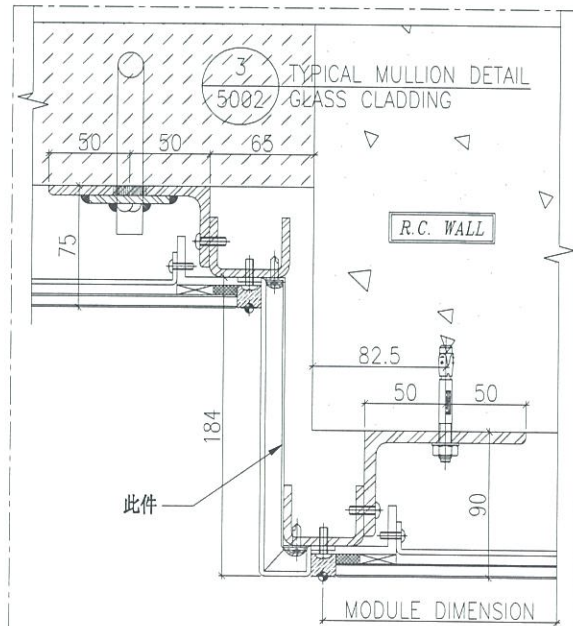
美特铝质有限公司
MIDI Aluminium Fabricator Ltd.

工程号 J-837 地盘 观塘裕民坊

物料编号	层数	总数	使用位置	楼层	备注
FS-022	14	18	T3-1-J	10~26F	
FS-022	1	1	T3-1-J	27F	
FS-022	1	1	T3-1-J	28F	
FS-022	21	28	T3-1-J	29~51F	
FS-022	1	2	T3-1-J	52F	
FS-022	1	1	T3-1-J	6F	



地盘安装



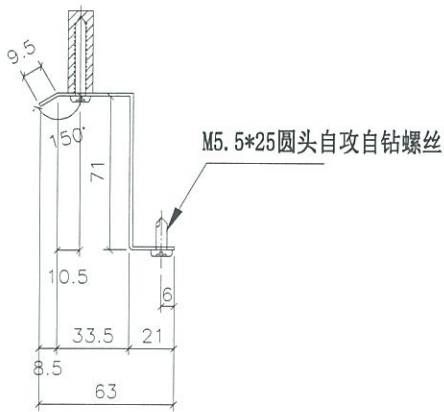
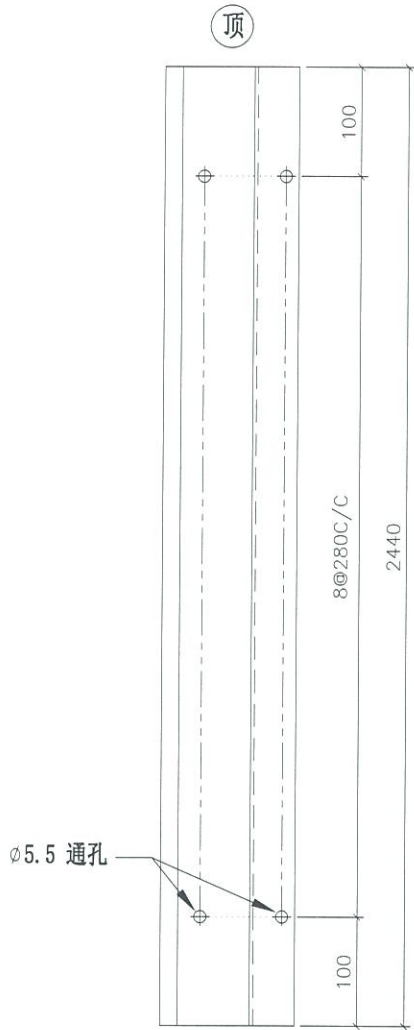
名称	防水片拆图	制图	JH	2019.3.27	修改		
材料	1.5mm 铝板	复核	DL	2019.3.28	日期		
颜色	铬化 M711	批准			图号	FS-022	



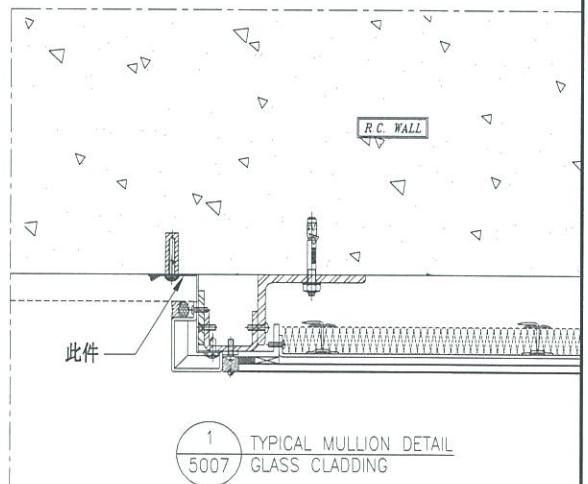
美特铝质有限公司
MIDI Aluminium Fabricator Ltd.

工程号 J-837 地盘 观塘裕民坊

物料编号	层数	总数	使用位置	楼层	备注
FS-027	14	18	T5-C-15	10~26F	
FS-027	1	1	T5-C-15	27F	
FS-027	1	1	T5-C-15	28F	
FS-027	19	26	T5-C-15	29~49F	
FS-027	1	1	T5-C-15	50F	
FS-027	1	1	T5-C-15	6F	



地盘安装



名称	防水片拆图	制图	JH	2019.3.27	修改		
材料	1.5mm 铝板	复核	DL	2019.3.28	日期		
颜色	铬化 14711	批准			图号	FS-027	



美特铝质有限公司
MIDI Aluminium Fabricator Ltd.

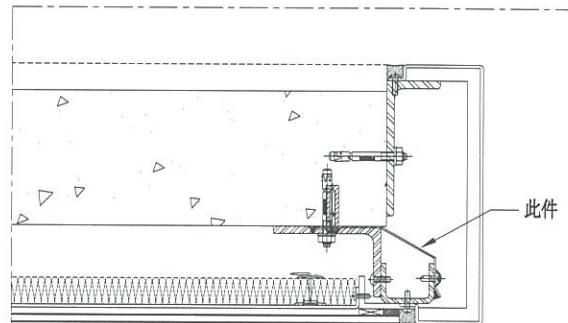
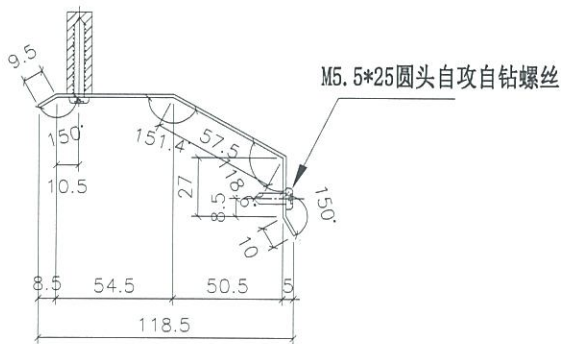
工程号 J-837 地盘 观塘裕民坊

物料编号	层数	总数	使用位置	楼层	备注
FS-028	14	18	T5-C-15	10~26F	
FS-028	1	1	T5-C-15	27F	
FS-028	1	1	T5-C-15	28F	
FS-028	19	26	T5-C-15	29~49F	
FS-028	1	1	T5-C-15	50F	
FS-028	1	1	T5-C-15	6F	



待定

地盘安装



3
5004 TYPICAL MULLION DETAIL
GLASS CLADDING

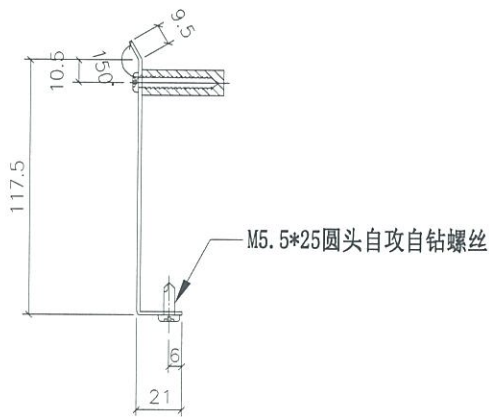
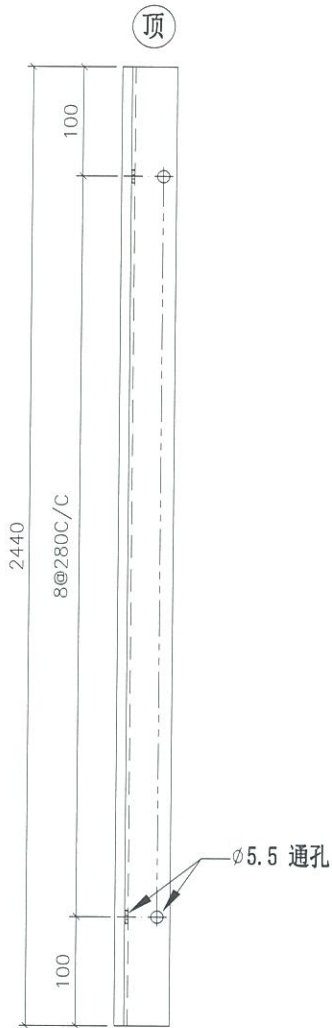
名称	防水片拆图	制图	JH	2019.3.27	修改			
材料	1.5mm 铝板	复核	DL	2019.3.28	日期			
颜色	铬化 Mill	批准			图号	FS-028		



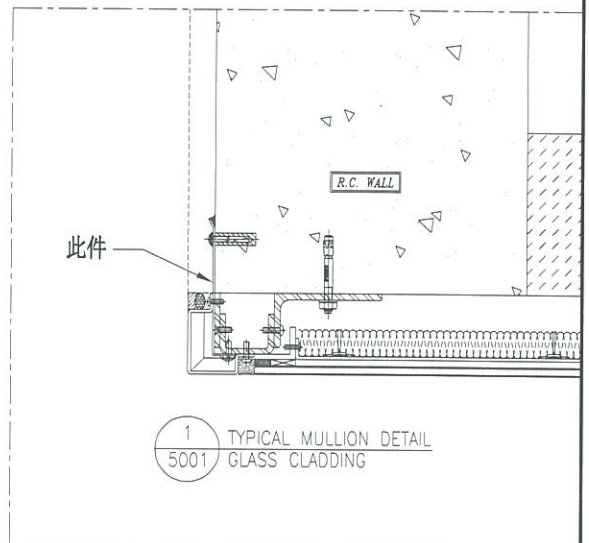
美特铝质有限公司
MIDI Aluminium Fabricator Ltd.

工程号 J-837 地盘 观塘裕民坊

物料编号	层数	总数	使用位置	楼层	备注
FS-029	14	18	T5-C-15	10~26F	
FS-029	1	1	T5-C-15	27F	
FS-029	1	1	T5-C-15	28F	
FS-029	19	26	T5-C-15	29~49F	
FS-029	1	1	T5-C-15	50F	
FS-029	1	1	T5-C-15	6F	



地盘安装



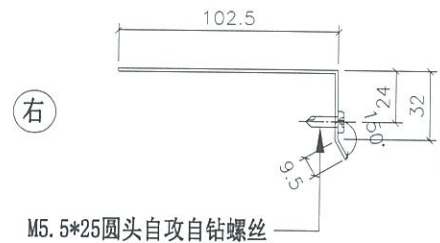
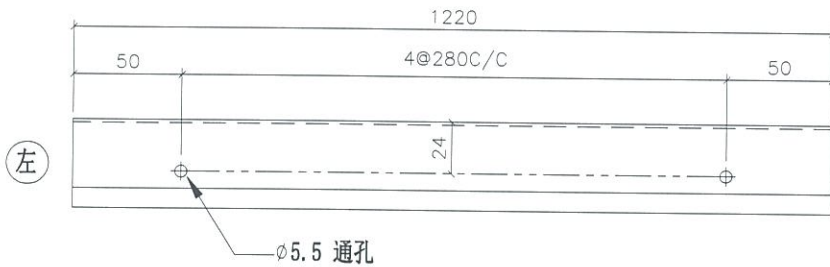
名称	防水片拆图	制图	JH	2019.3.27	修改			
材料	1.5mm 铝板	复核	DL	2019.3.28	日期			
颜色	铬化 Mill	批准			图号	FS-029		



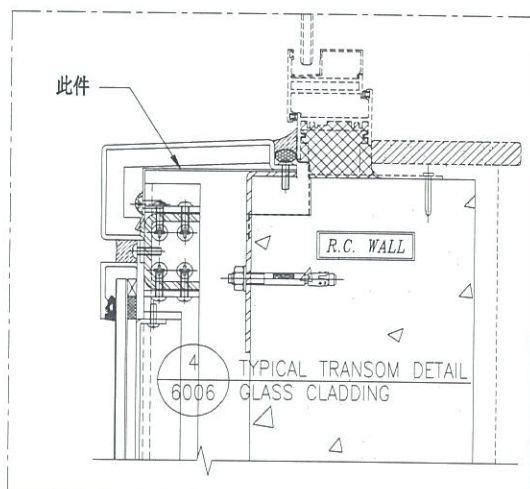
美特铝质有限公司
MIDI Aluminium Fabricator Ltd.

工程号 J-837 地盘 观塘裕民坊

物料编号	层数	总数	使用位置	楼层	备注
FS-030	14	14	T1-J-8	10~26F	
FS-030	14	14	T2-3	10~26F	
FS-030	14	14	T2-4	10~26F	
FS-030	1	1	T1-J-8	28F	
FS-030	1	1	T2-3	28F	
FS-030	1	1	T2-4	28F	
FS-030	19	19	T1-J-8	29~49F	
FS-030	23	23	T2-3	29~53F	
FS-030	23	23	T2-4	29~53F	
FS-030	1	1	T1-J-8	50F	
FS-030	1	1	T2-3	55F	
FS-030	1	1	T2-4	55F	
FS-030	1	1	T1-J-8	6F	
FS-030	1	1	T2-3	6F	
FS-030	1	1	T2-4	6F	



地盘安装



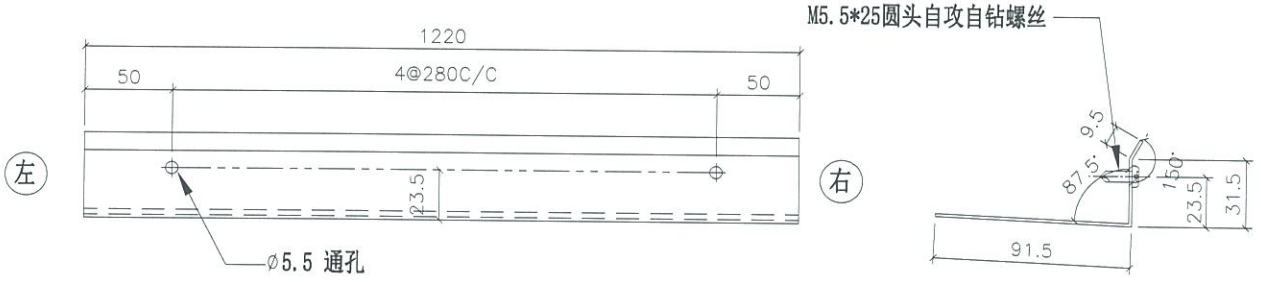
名称	防水片拆图	制图	JH	2019.3.27	修改		
材料	1.5mm 铝板	复核	DL	2019.3.28	日期		
颜色	铬化 Mill	批准			图号	FS-030	



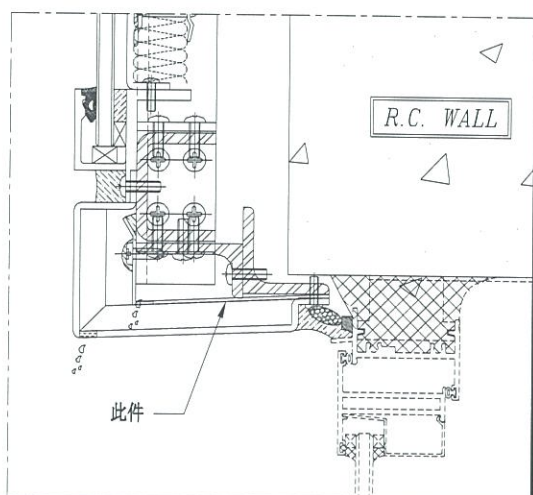
美特铝质有限公司
MIDI Aluminium Fabricator Ltd.

物料编号	层数	总数	使用位置	楼层	备注
FS-031	14	14	T1-J-8	10~26F	
FS-031	1	1	T1-J-8	28F	
FS-031	19	19	T1-J-8	29~49F	
FS-031	1	1	T1-J-8	50F	
FS-031	1	1	T1-J-8	6F	

工程号 J-837 地盘 观塘裕民坊



地盘安装



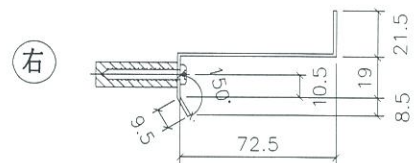
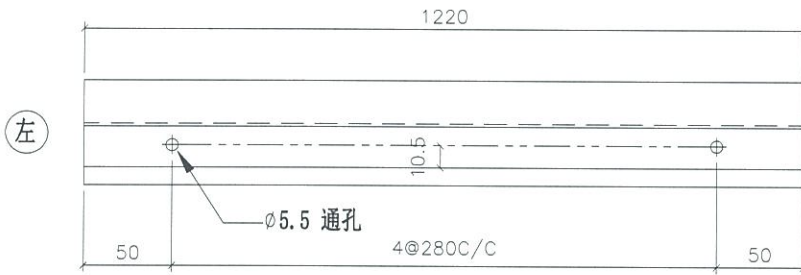
名称	防水片拆图	制图	JH	2019.3.27	修改		
材料	1.5mm 铝板	复核	DL	2019.3.28	日期		
颜色	铬化 M711	批准			图号	FS-031	



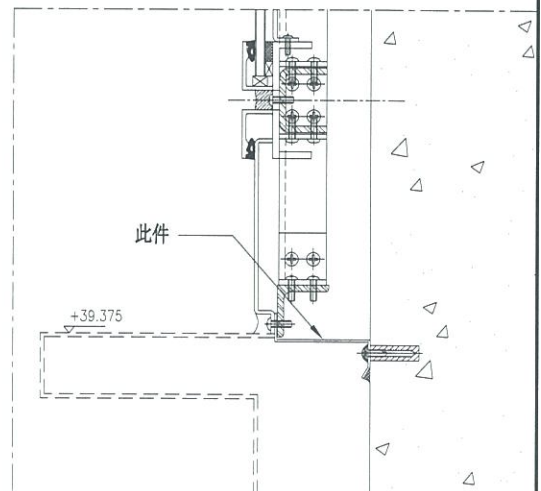
美特铝质有限公司
MIDI Aluminium Fabricator Ltd.

工程号 | J-837 | 地盘 | 观塘裕民坊

物料编号	层数	总数	使用位置	楼层	备注
FS-032	1	4	T1-AA	6F	
FS-032	1	4	T1-N	6F	
FS-032	1	2	T2-1	6F	
FS-032	1	2	T2-A	6F	
FS-032	1	4	T2-AA	6F	
FS-032	1	4	T3-101	6F	
FS-032	1	2	T3-1-J	6F	
FS-032	1	4	T5-110	6F	
FS-032	1	2	T5-15	6F	
FS-032	1	2	T5-Q-3	6F	



地盘安装



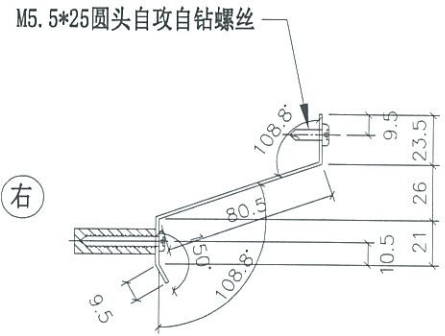
名称	防水片拆图	制图	JH	2019.3.27	修改		
材料	1.5mm 铝板	复核	DL	2019.3.28	日期		
颜色	铬化 Mill	批准			图号	FS-032	



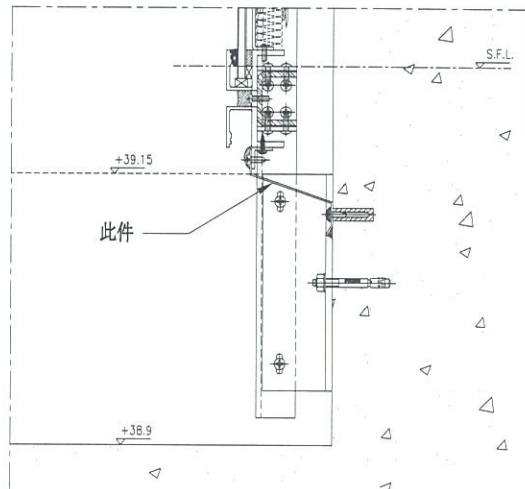
美特铝质有限公司
MIDI Aluminium Fabricator Ltd.

工程号 J-837 地盘 观塘裕民坊

物料编号	层数	总数	使用位置	楼层	备注
FS-033	1	3	T1-J-8	6F	
FS-033	1	1	T2-3	6F	
FS-033	1	2	T2-4	6F	
FS-033	1	1	T3-1-J	6F	
FS-033	1	2	T5-C-15	6F	
FS-033	1	1	T5-Q-3	6F	



地盘安装



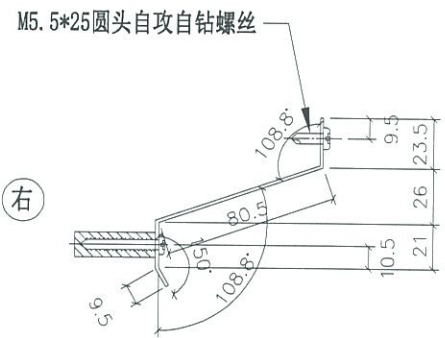
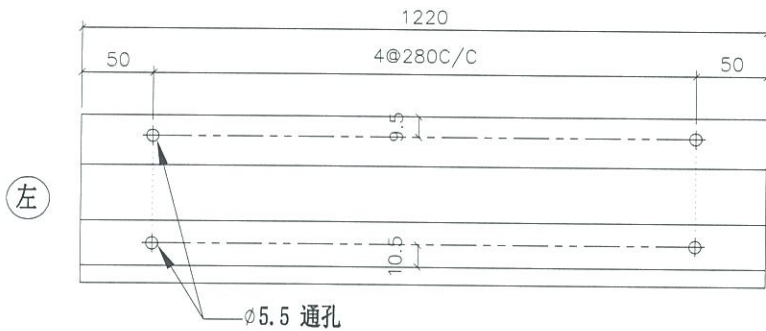
名称	防水片拆图	制图	JH	2019.3.27	修改			
材料	1.5mm 铝板	复核	DL	2019.3.28	日期			
颜色	铬化 M211	批准			图号	FS-033		



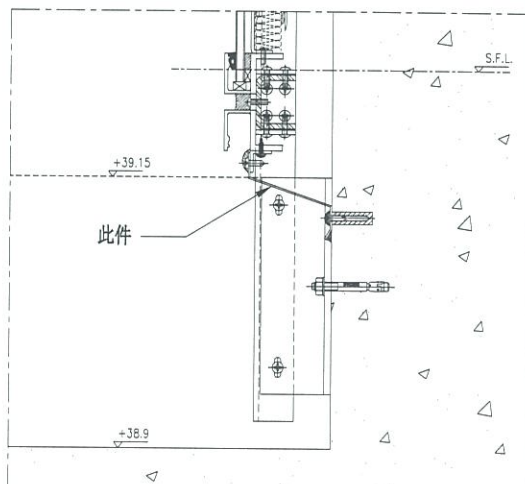
美特铝质有限公司
MIDI Aluminium Fabricator Ltd.

工程号 J-837 地盘 观塘裕民坊

物料编号	层数	总数	使用位置	楼层	备注
FS-034	1	3	T1-J-8	6F	
FS-034	1	1	T2-2	6F	
FS-034	1	1	T2-3	6F	
FS-034	1	1	T3-1-J	6F	
FS-034	1	1	T5-Q-3	6F	



地盘安装



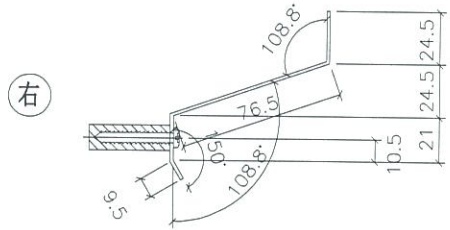
名称	防水片拆图	制图	JH	2019.3.27	修改			
材料	1.5mm 铝板	复核	DL	2019.3.28	日期			
颜色	铬化 14911	批准			图号	FS-034		



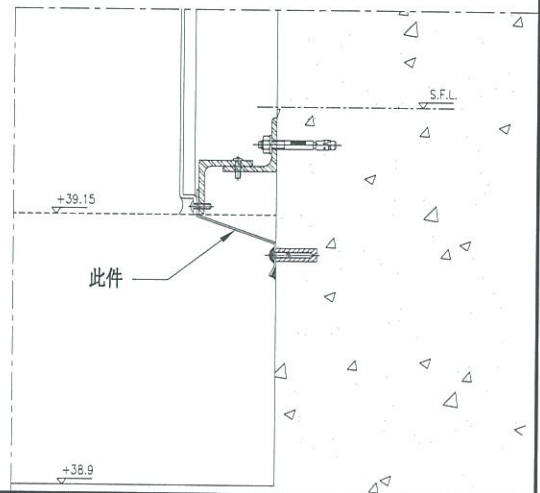
美特铝质有限公司
MIDI Aluminium Fabricator Ltd.

工程号 J-837 地盘 观塘裕民坊

物料编号	层数	总数	使用位置	楼层	备注
FS-035	1	1	T2-3	6F	
FS-035	1	1	T3-1-J	6F	
FS-035	1	1	T5-C-15	6F	
FS-035	1	1	T5-Q-3	6F	



地盘安装



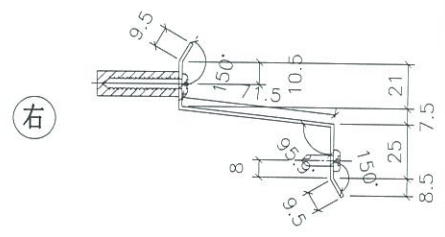
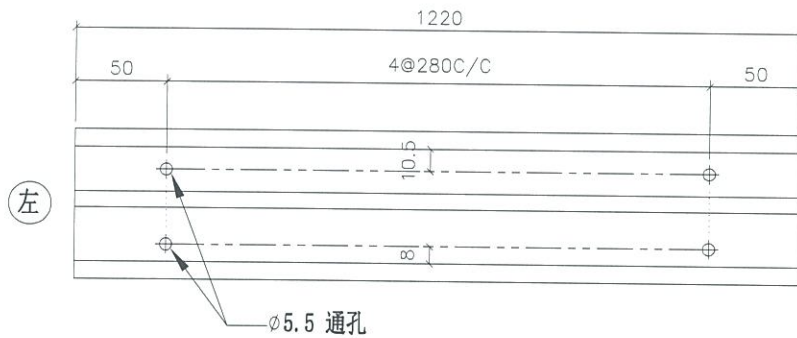
名称	防水片拆图	制图	JH	2019.3.27	修改			
材料	1.5mm 铝板	复核	DL	2019.3.28	日期			
颜色	铬化 Mill	批准			图号	FS-035		



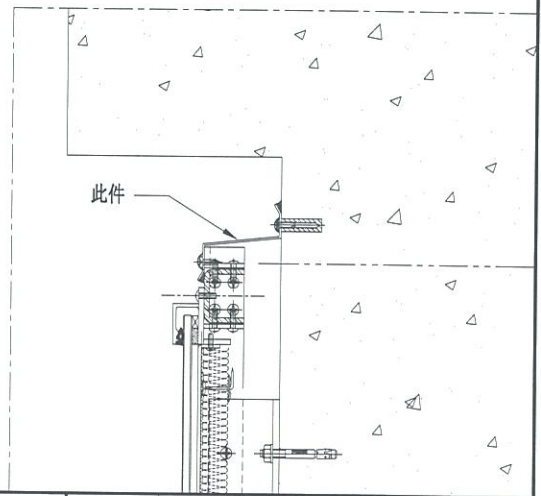
美特铝质有限公司
MIDI Aluminium Fabricator Ltd.

工程号 J-837 地盘 观塘裕民坊

物料编号	层数	总数	使用位置	楼层	备注
FS-036	1	4	T1-AA	50F	
FS-036	1	1	T1-J-8	50F	
FS-036	1	4	T1-N	50F	
FS-036	1	4	T5-110	50F	
FS-036	1	2	T5-15	50F	
FS-036	1	2	T5-Q-3	51F	
FS-036	1	4	T3-101	52F	
FS-036	1	4	T3-1-J	52F	
FS-036	1	2	T2-1	55F	
FS-036	1	1	T2-2	55F	
FS-036	1	2	T2-A	55F	
FS-036	1	4	T2-AA	55F	



地盘安装



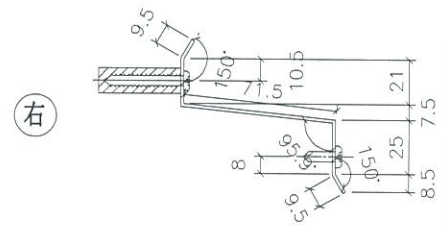
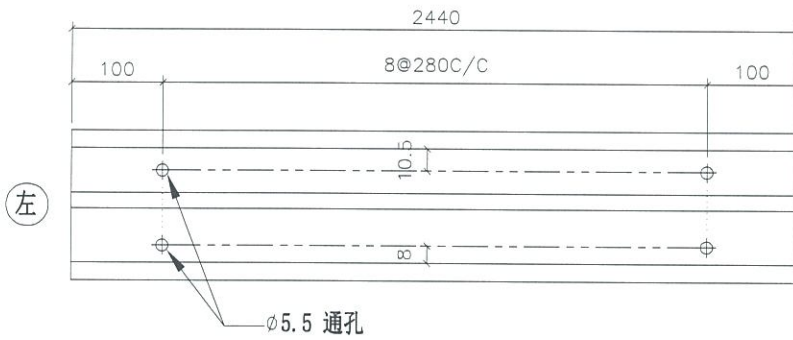
名称	防水片拆图	制图	JH	2019.3.27	修改		
材料	1.5mm 铝板	复核	DL	2019.3.28	日期		
颜色	铬化 M11	批准			图号	FS-036	



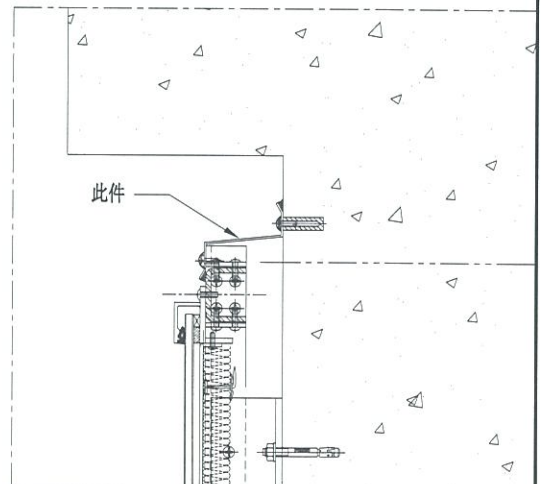
美特铝质有限公司
MIDI Aluminium Fabricator Ltd.

工程号 J-837 地盘 观塘裕民坊

物料编号	层数	总数	使用位置	楼层	备注
FS-037	1	4	T1-J-8	50F	
FS-037	1	2	T5-C-15	50F	
FS-037	1	2	T5-Q-3	51F	
FS-037	1	1	T3-1-J	52F	
FS-037	1	2	T2-3	55F	
FS-037	1	2	T2-4	55F	



地盘安装



名称	防水片拆图	制图	JH	2019.3.27	修改			
材料	1.5mm 铝板	复核	DL	2019.3.28	日期			
颜色	铬化 (421)	批准			图号	FS-037		



美特铝质有限公司
MIDI Aluminium Fabricator Ltd.

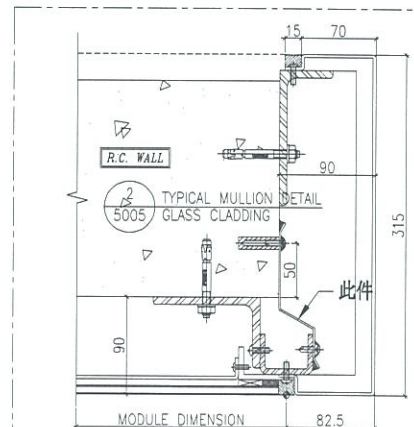
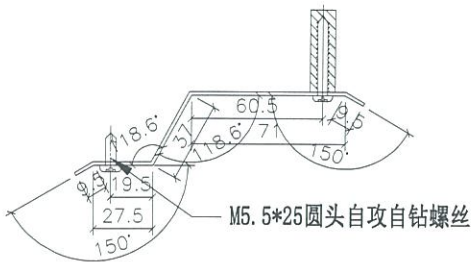
物料编号	层数	总数	使用位置	楼层	备注
FS-038	14	18	T2-4	10~26F	
FS-038	1	1	T2-4	27F	
FS-038	1	1	T2-4	28F	
FS-038	23	31	T2-4	29~53F	
FS-038	1	1	T2-4	55F	
FS-038	1	1	T2-4	6F	

工程号 J-837 地盘 观塘裕民坊

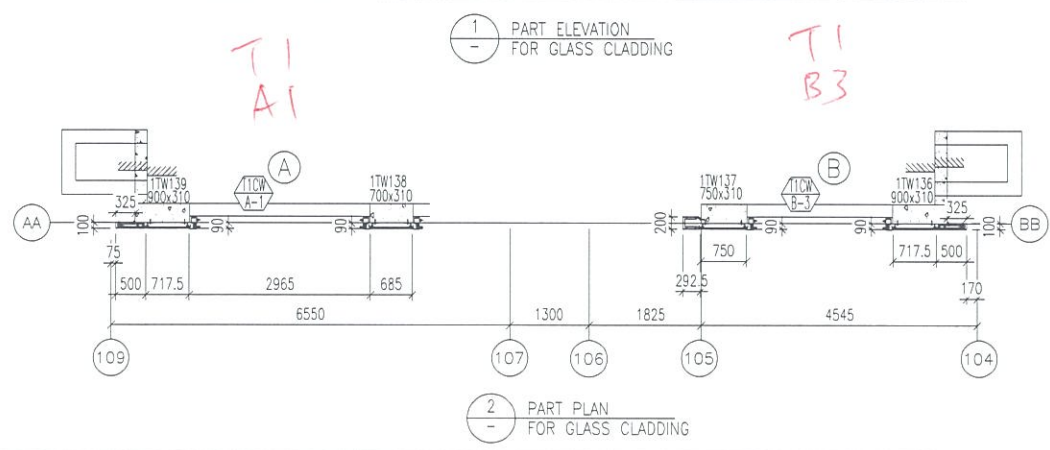
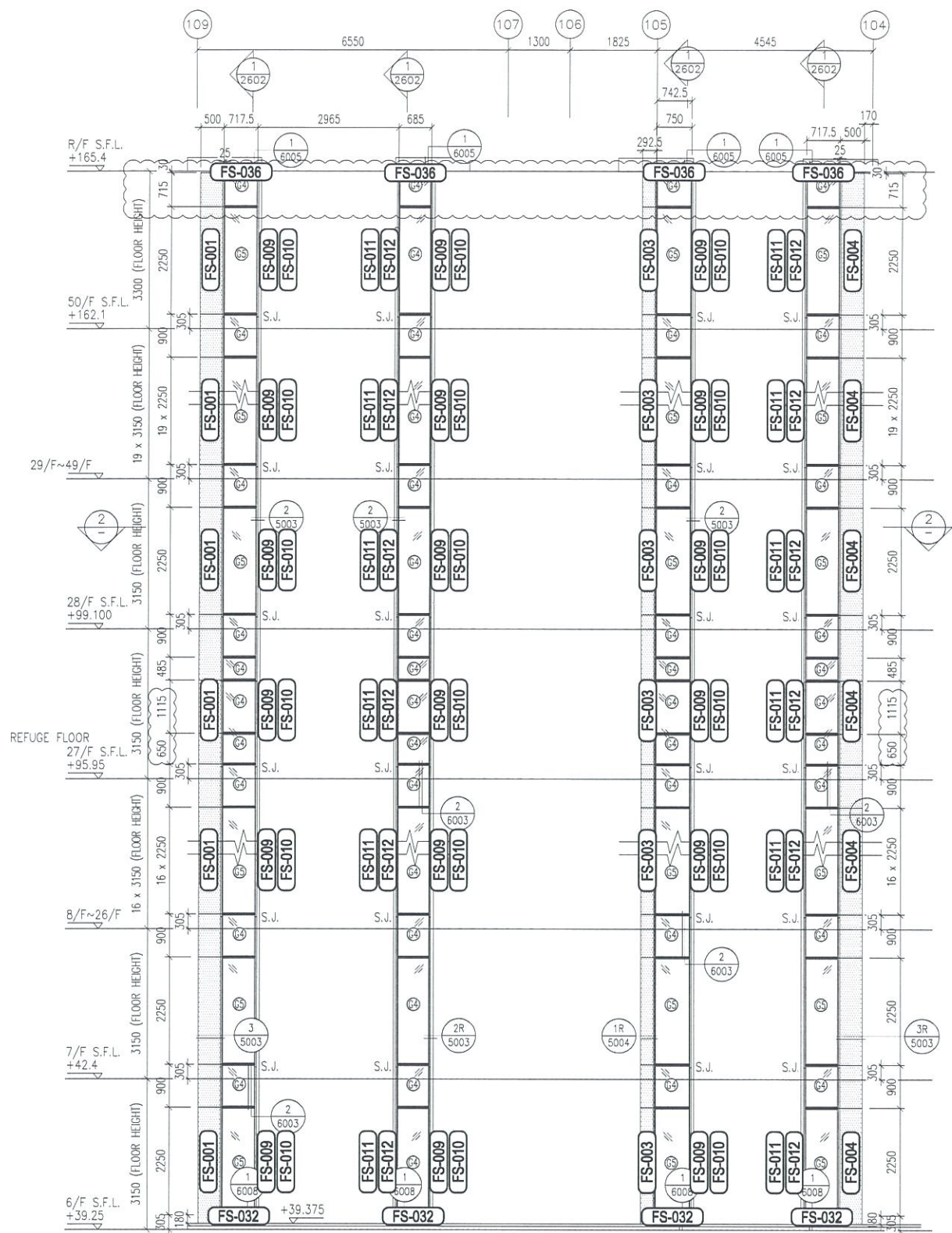
顶



地盘安装



名称	防水片拆图	制图	JH	2019.3.27	修改			
材料	1.5mm 铝板	复核	DL	2019.3.28	日期			
颜色	铬化 Mill	批准			图号	FS-038		



B.D. REF :

CLIENT :
 信和置業有限公司
 Sino Land Company Limited

ARCHITECT :
 WONG TUNG & PARTNERS LIMITED
 ARCHITECTS & PLANNERS

MAIN CONTRACTOR :
 CR Construction Company Limited

STRUCTURAL ENGINEER :
 AECOM

FACADE CONSULTANT:
 AECOM

NOTE :
 1. ALL DIMENSIONS ARE IN mm.
 2. ALL ELEVATIONS ARE VIEWED FROM OUTSIDE.
 3. ALL DIMENSIONS TO BE VERIFIED ON SITE BEFORE FABRICATION.

LEGEND :
 -- DETAIL MARK NO.
 -- REFER SHEET NO.
 1. F.F.L. -- FINISHED FLOOR LEVEL
 2. S.F.L. -- STRUCTURAL FLOOR LEVEL
 3. (R) -- REVERSED DETAIL

NO.	DATE	REVISED	BY
C	30/1/2019	GENERAL REVISED	
B	17/11/2018	GENERAL REVISED	
A	15/10/2018	GENERAL REVISED	

JOB NO. : J-837
 PROJECT :
 URA KWUN TONG TOWN CENTRE
 REDEVELOPMENT (AREA 2 & 3) AT
 NKIL 6514, KWUN TONG, KWLOON

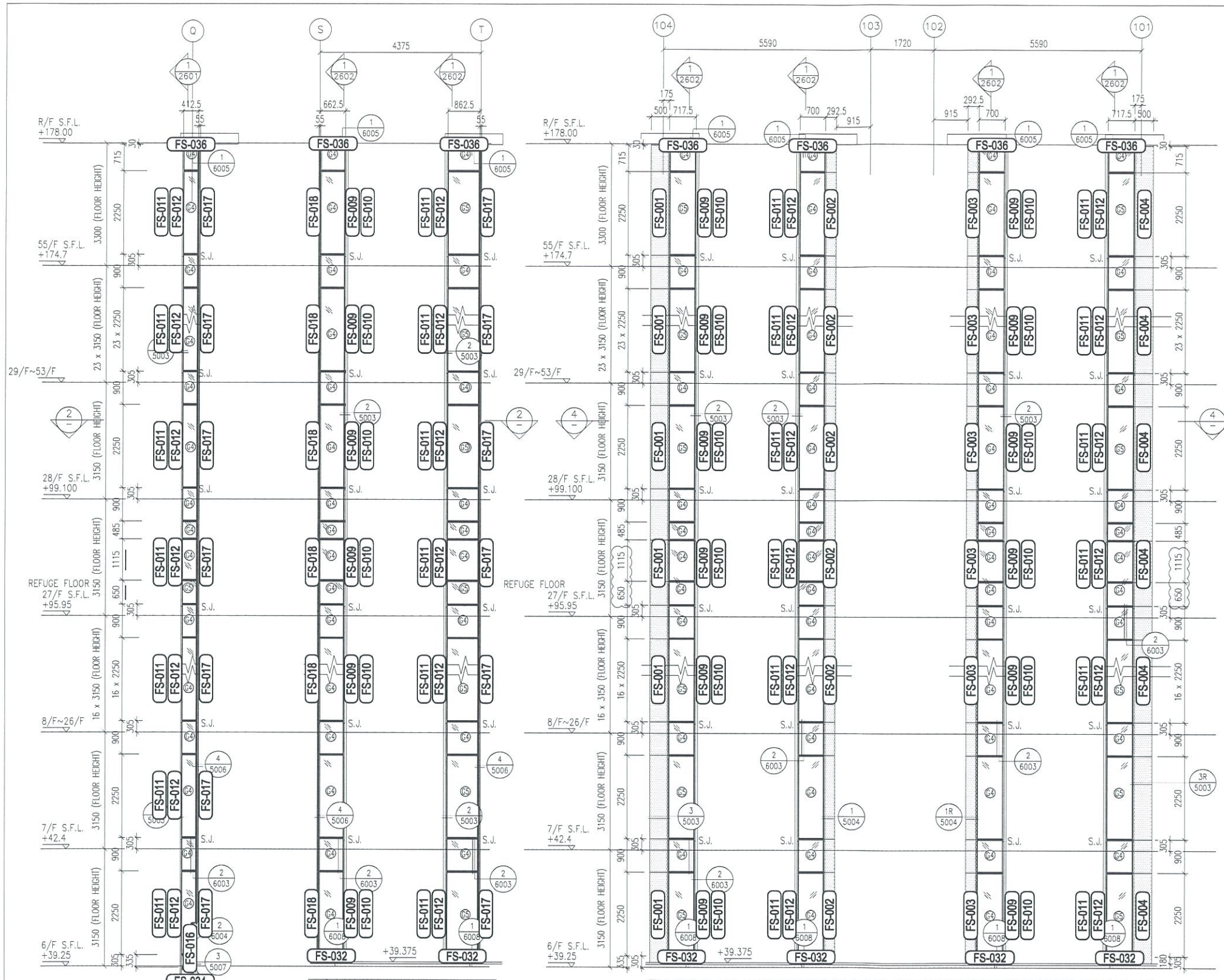
TITLE :
 PART ELEVATION
 OF GLASS CLADDING
 AT TOWER 1

DATE : 04-JUL-18 SCALE : 1:60 (A1)
 DRAWN BY : ASING CHECKED BY : -

美特鋁質有限公司
 MIDI ALUMINIUM FABRICATOR LTD.
 Units 6-8, Sunray Industrial Centre, 1/F
 610 Cha Kwo Ling Road, Kowloon
 Tel: 23489211-4 Fax: (852) 2727666

DWG NO. : J837-GC-2102 REV. : C

- LEGEND:
- 50x37x5mm THK. G.M.S. CHANNEL (CUT FROM 100x50x5mm THK. G.M.S. R.H.S.)
 - 8 mm THK. HEAT STRENGTHENED BLUE TINTED GLASS (SPANDREL GLASS)
 - 8 mm THK. TEMPERED BLUE TINTED GLASS
 - 100x65x8mm THK. G.M.S. ANGLE BRACKET (L=250mm) W/ 2NOS-HILTI HST3-R M8 ANCHOR BOLT (MAX. @900c/c)
 - 100x65x8mm THK. G.M.S. ANGLE BRACKET (L=250mm) W/ 2NOS-HILTI HST3-R M12 ANCHOR BOLT (MAX. @900c/c)
 - STACK JOINT
 - 3 mm THK. ALUM. CLADDING



B.D. REF :

CLIENT :
 信和置業有限公司
 Sino Land Company Limited

ARCHITECT :
 WONG TUNG & PARTNERS LIMITED
 ARCHITECTS & PLANNERS

MAIN CONTRACTOR :
 CR Construction Company Limited

STRUCTURAL ENGINEER :
 AECOM

FAÇADE CONSULTANT:
 AECOM

NOTE :
 1. ALL DIMENSIONS ARE IN MM.
 2. ALL ELEVATIONS ARE VIEWED FROM OUTSIDE.
 3. ALL DIMENSIONS TO BE VERIFIED ON SITE BEFORE FABRICATION.

LEGEND :
 X1 --- DETAIL MARK NO.
 X001 --- REFER SHEET NO.
 1. F.F.L. --- FINISHED FLOOR LEVEL
 2. S.F.L. --- STRUCTURAL FLOOR LEVEL
 3. (R) --- REVERSED DETAIL

C	30/1/2019	GENERAL REVISED	
B	17/11/2018	GENERAL REVISED	
A	15/10/2018	GENERAL REVISED	
NO.	DATE	REVISED	BY

JOB NO. : J-837
 PROJECT : URA KWUN TONG TOWN CENTRE REDEVELOPMENT (AREA 2 & 3) AT NKIL 6514, KWUN TONG, KWLOON

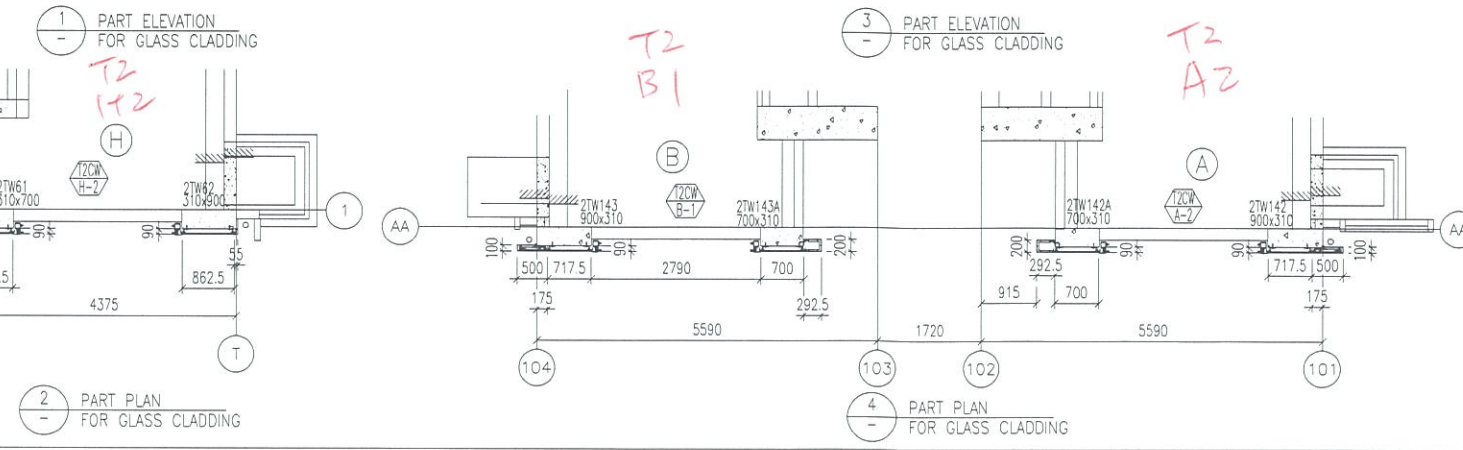
TITLE : PART ELEVATION OF GLASS CLADDING AT TOWER 2

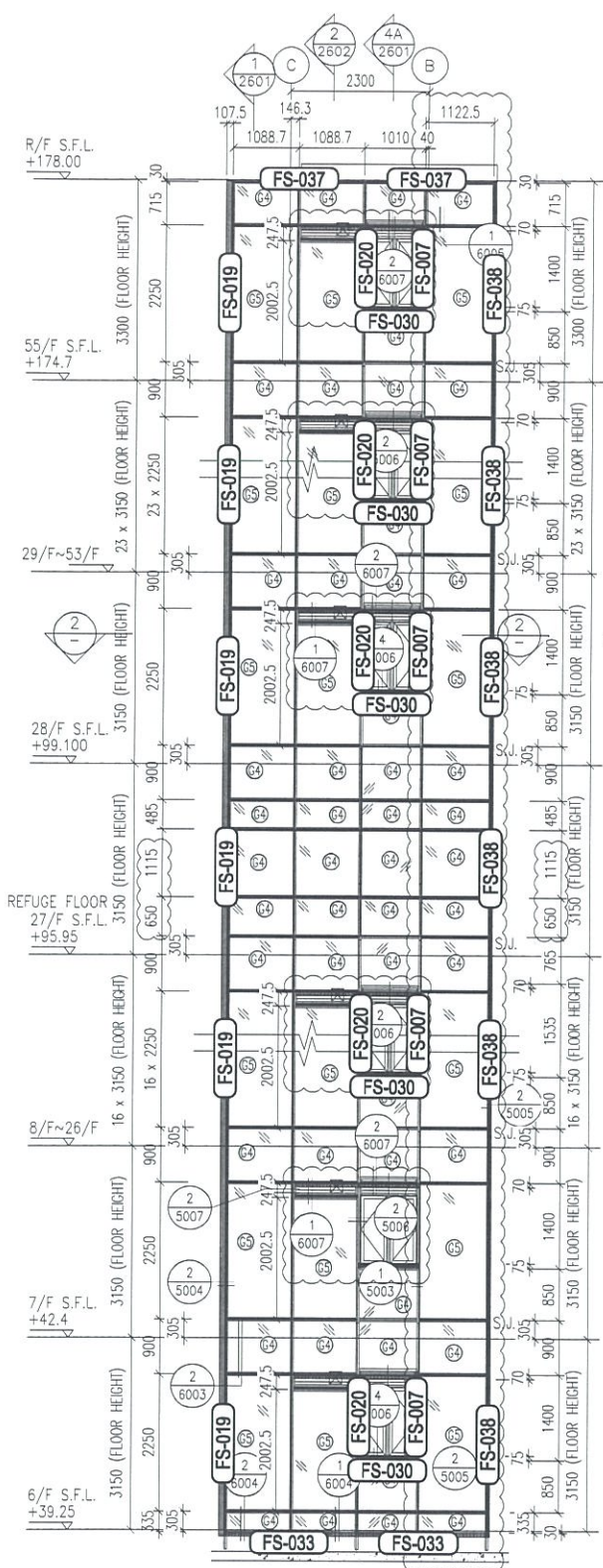
DATE : 04-JUL-18 SCALE : 1:60 (A1)
 DRAWN BY : ASING CHECKED BY : -

美特鋁質有限公司
 MIDI ALUMINIUM FABRICATOR LTD.
 Units 6-8, Sunray Industrial Centre, 1/F
 610 Cha Kwo Ling Road, Kowloon
 Tel: 23489211-4 Fax: (852) 27727666

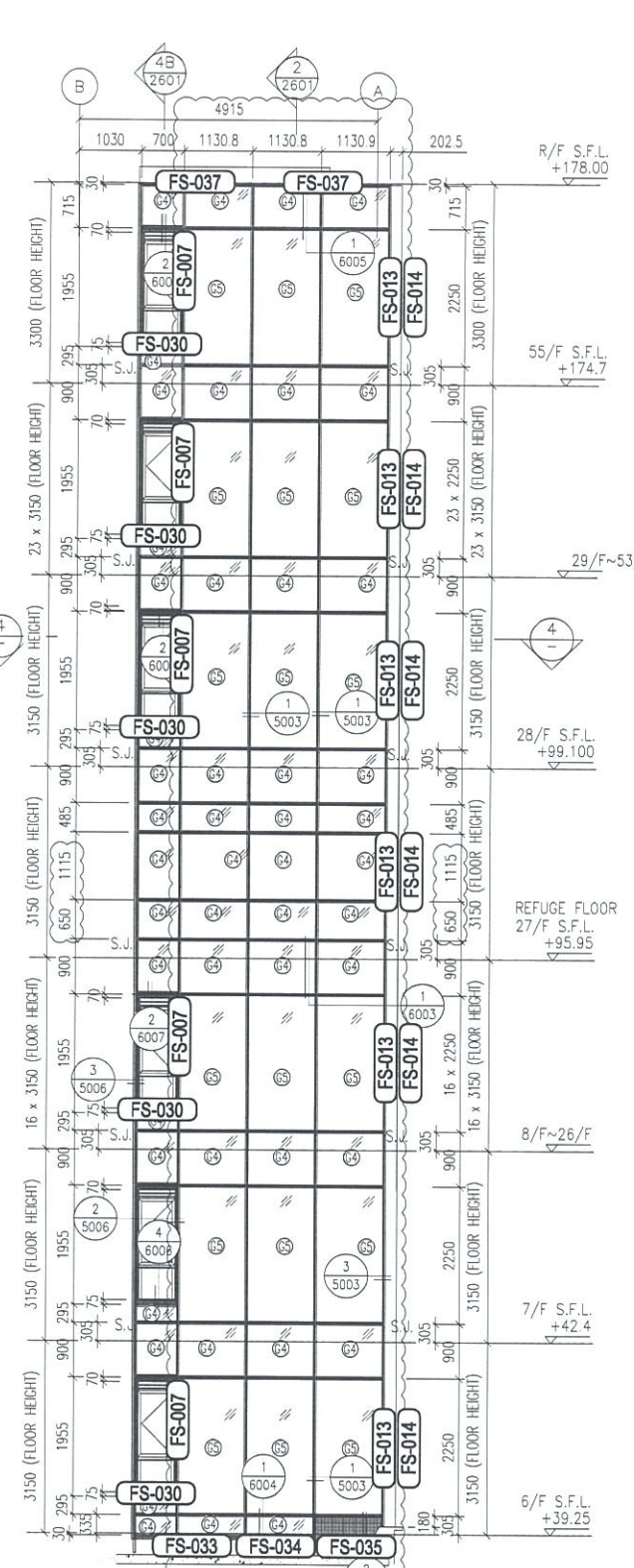
DWG NO. : J837-GC-2201 REV. : C

- LEGEND:
- 50x37x5mm THK. G.M.S. CHANNEL (CUT FROM 100x50x5mm THK. G.M.S. R.H.S.)
 - 8 mm THK. HEAT STRENGTHENED BLUE TINTED GLASS (SPANDREL GLASS)
 - 8 mm THK. TEMPERED BLUE TINTED GLASS
 - 100x65x8mm THK. G.M.S. ANGLE BRACKET (L=250mm) W/ 2NOS-HILTI HST3-R M8 ANCHOR BOLT (MAX. @900c/c)
 - 100x65x8mm THK. G.M.S. ANGLE BRACKET (L=250mm) W/ 2NOS-HILTI HST3-R M12 ANCHOR BOLT (MAX. @900c/c)
 - 100x65x8mm THK. G.M.S. ANGLE BRACKET (L=200mm) W/ 1NO-HILTI HST3-R M8 ANCHOR BOLT (MAX. @900c/c)
 - S.J. - STACK JOINT
 - 3 mm THK. ALUM. CLADDING

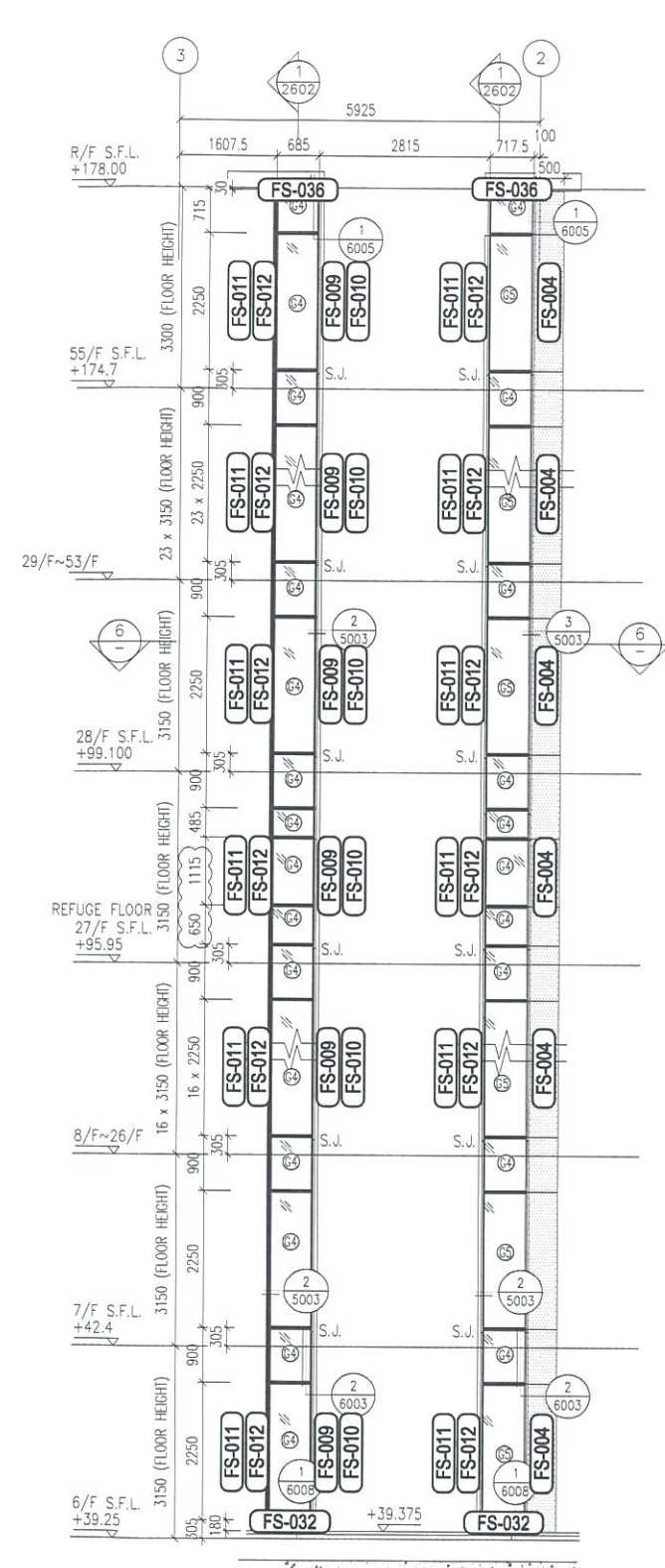




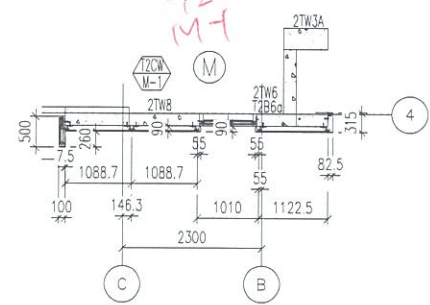
1 - PART ELEVATION FOR GLASS CLADDING



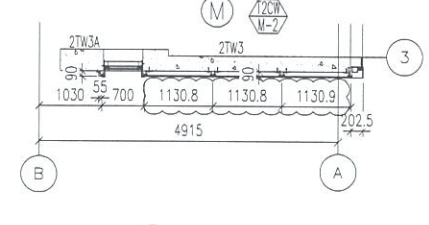
3 - PART ELEVATION FOR GLASS CLADDING



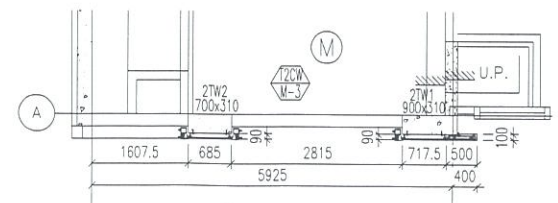
5 - PART ELEVATION FOR GLASS CLADDING



2 - PART PLAN FOR GLASS CLADDING



4 - PART PLAN FOR GLASS CLADDING



6 - PART PLAN FOR GLASS CLADDING

- LEGEND:**
- ST - 50x37x5mm THK. G.M.S. CHANNEL (CUT FROM 100x50x5mm THK. G.M.S. R.H.S.) (FOR LOAD WIDTH < 1131.)
 - 6+ - 8 mm THK. HEAT STRENGTHENED BLUE TINTED GLASS (SPANDREL GLASS)
 - 65 - 8 mm THK. TEMPERED BLUE TINTED GLASS
 - ▲ - 100x65x8mm THK. G.M.S. ANGLE BRACKET (L=250mm) W/ 2NOS-HILTI HST3-R MB ANCHOR BOLT (MAX. @900c/c)
 - ▲ - 100x65x8mm THK. G.M.S. ANGLE BRACKET (L=200mm) W/ 1NO-HILTI HST3-R MB ANCHOR BOLT (MAX. @900c/c)
 - S.J. - STACK JOINT
 - - 3 mm THK. ALUM. CLADDING

B.D. REF :

CLIENT :
 信和置業有限公司
 Sino Land Company Limited

ARCHITECT :
 WONG TUNG & PARTNERS LIMITED
 ARCHITECTS & PLANNERS

MAIN CONTRACTOR :
 CR Construction Company Limited

STRUCTURAL ENGINEER :
 AICOM

FACADE CONSULTANT:
 AICOM

NOTE :

1. ALL DIMENSIONS ARE IN mm.
2. ALL ELEVATIONS ARE VIEWED FROM OUTSIDE.
3. ALL DIMENSIONS TO BE VERIFIED ON SITE BEFORE FABRICATION.

LEGEND :

- (X1) - DETAIL MARK NO.
- (X001) - REFER SHEET NO.

1. F.F.L. -- FINISHED FLOOR LEVEL
2. S.F.L. -- STRUCTURAL FLOOR LEVEL
3. (R) -- REVERSED DETAIL

NO	DATE	REVISED	BY
C	30/1/2019	GENERAL REVISED	
B	17/11/2018	GENERAL REVISED	
A	15/10/2018	GENERAL REVISED	

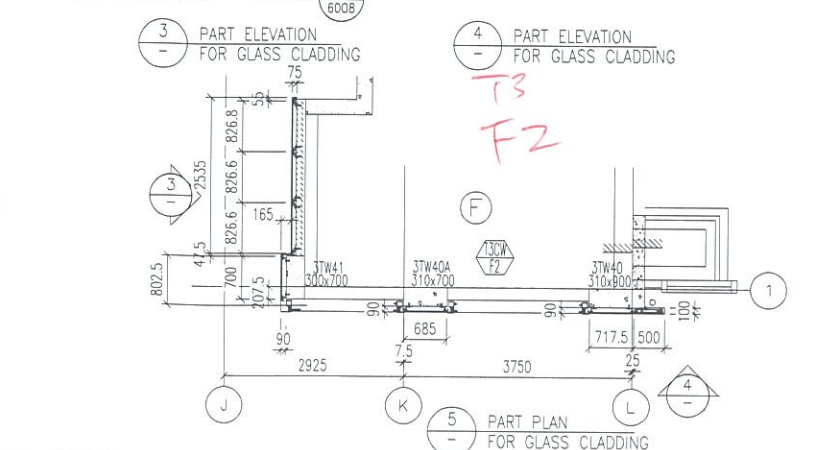
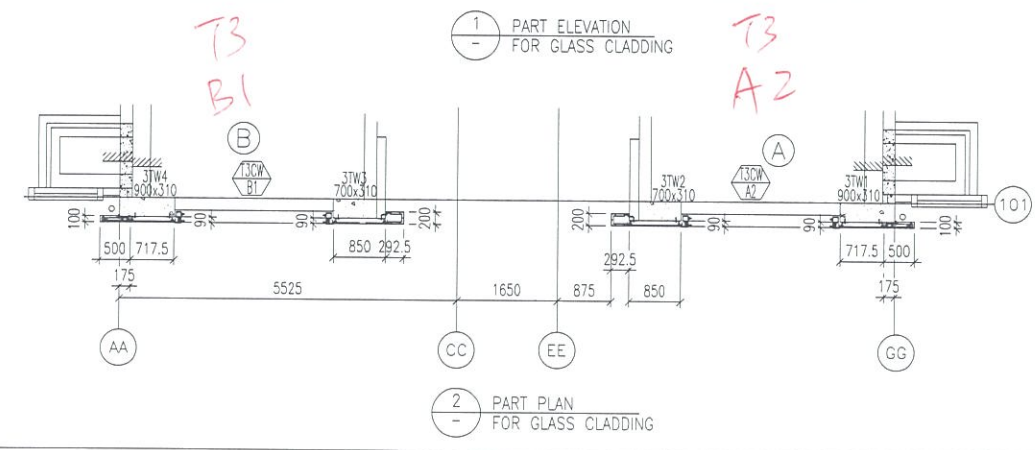
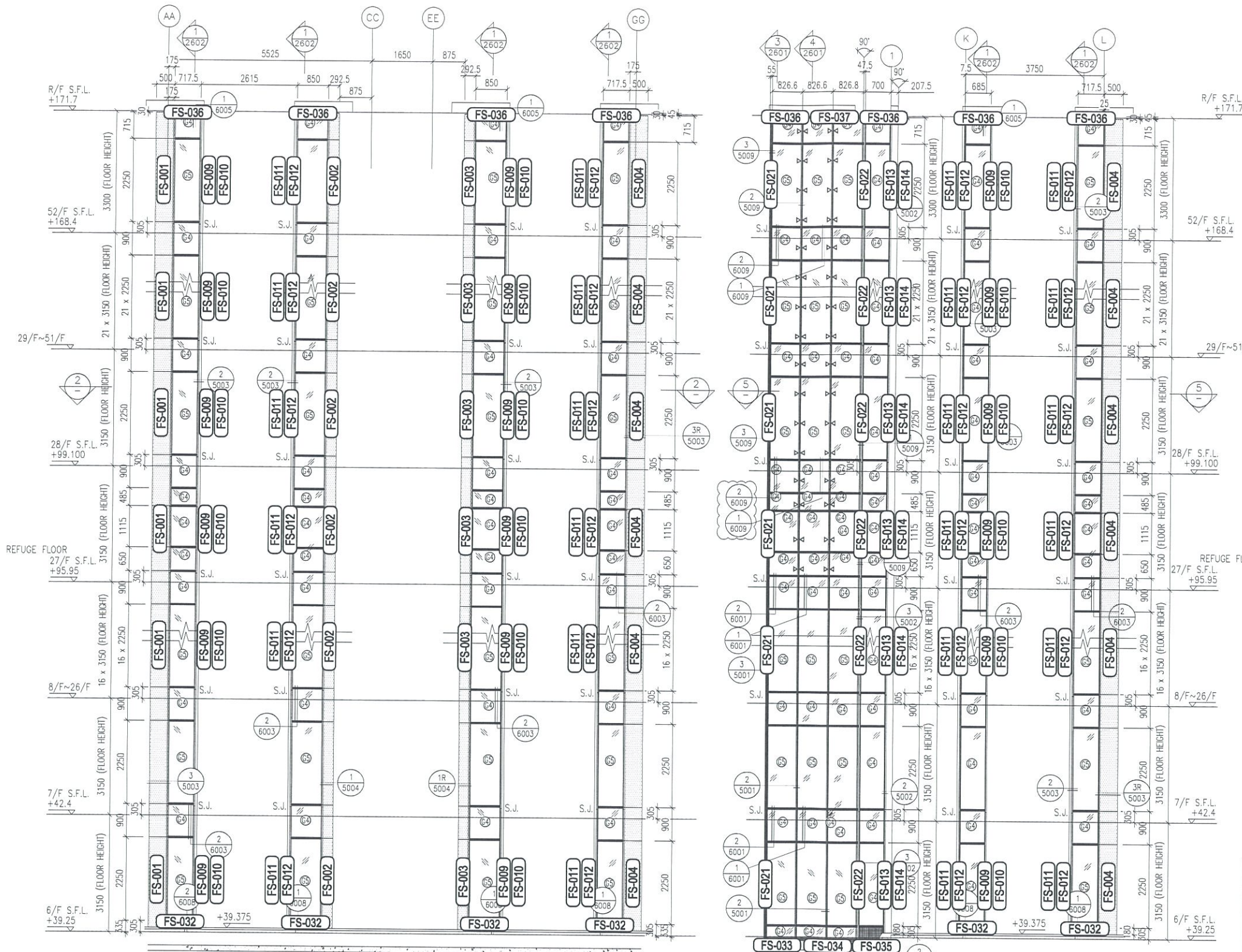
JOB NO. : J-837
 PROJECT :
 URA KWUN TONG TOWN CENTRE
 REDEVELOPMENT (AREA 2 & 3) AT
 NKIL 6514, KWUN TONG, KWLOON

TITLE :
 PART ELEVATION
 OF GLASS CLADDING
 AT TOWER 2

DATE : 04-JUL-18 SCALE : 1:60 (A1)
 DRAWN BY : ASING CHECKED BY : -

MIDI ALUMINUM FABRICATOR LTD.
 Units 6-8, Sunray Industrial Centre, 1/F
 610 Cha Kwo Ling Road, Kowloon
 Tel:23489211-4 Fax:(852)27727666

DWG NO. : JB37-GC-2202 REV. : C



- LEGEND:**
- ① - 50x37x5mm THK. G.M.S. CHANNEL (CUT FROM 100x50x5mm THK. G.M.S. R.H.S.)
 - ② - 8 mm THK. HEAT STRENGTHENED BLUE TINTED GLASS (SPANDREL GLASS)
 - ③ - 8 mm THK. TEMPERED BLUE TINTED GLASS
 - ④ - 100x50x8mm THK. G.M.S. ANGLE BRACKET (L=250mm) W/ 2NOS-HILTI HST3-R M8 ANCHOR BOLT (MAX. @900c/c)
 - ⑤ - 100x50x8mm THK. G.M.S. ANGLE BRACKET (L=250mm) W/ 2NOS-HILTI HST3-R M12 ANCHOR BOLT (MAX. @900c/c)
 - ⑥ - 100x50x8mm THK. G.M.S. ANGLE BRACKET (L=200mm) W/ 1NO-HILTI HST3-R M8 ANCHOR BOLT (MAX. @900c/c)
 - ⑦ - 100x50x6mm THK. G.M.S. ANGLE BRACKET (L=250mm) W/ 2NOS-HILTI HST3-R M8 ANCHOR BOLT (MAX. @900c/c)
 - ⑧ - 100x50x6mm THK. G.M.S. ANGLE BRACKET (L=200mm) W/ 1NO-HILTI HST3-R M8 ANCHOR BOLT (MAX. @900c/c)
 - ⑨ - 100x50x6mm THK. G.M.S. ANGLE BRACKET (L=250mm) W/ CAST IN EMBED/250x150x12mm THK. G.M.S. PLATE & #12 G.M.S. ROD (GR. 500B)
 - ⑩ - 100x50x6mm THK. G.M.S. ANGLE BRACKET (L=200mm) W/ CAST IN EMBED/300x250x12mm THK. G.M.S. PLATE & #12 G.M.S. ROD (GR. 500B)
 - S.J. - STACK JOINT
 - ⑪ - 3 mm THK. ALUM. CLADDING

B.D. REF :

CLIENT : 信和置業有限公司 Sino Land Company Limited

ARCHITECT : WONG TUNG & PARTNERS LIMITED ARCHITECTS & PLANNERS

MAIN CONTRACTOR : CR Construction Company Limited

STRUCTURAL ENGINEER : ACOM

FAÇADE CONSULTANT : ACOM

NOTE :

- ALL DIMENSIONS ARE IN MM.
- ALL ELEVATIONS ARE VIEWED FROM OUTSIDE.
- ALL DIMENSIONS TO BE VERIFIED ON SITE BEFORE FABRICATION.

LEGEND :

① - DETAIL MARK NO.
② - REFER SHEET NO.

1. F.F.L. -- FINISHED FLOOR LEVEL
2. S.F.L. -- STRUCTURAL FLOOR LEVEL
3. Ⓡ -- REVERSED DETAIL

NO.	DATE	REVISED	BY
C	30/1/2019	GENERAL REVISED	
B	17/11/2018	GENERAL REVISED	
A	15/10/2018	GENERAL REVISED	

JOB NO. : J-837

PROJECT : URA KWUN TONG TOWN CENTRE REDEVELOPMENT (AREA 2 & 3) AT NKIL 6514, KWUN TONG, KWLOON

TITLE : PART ELEVATION OF GLASS CLADDING AT TOWER 3

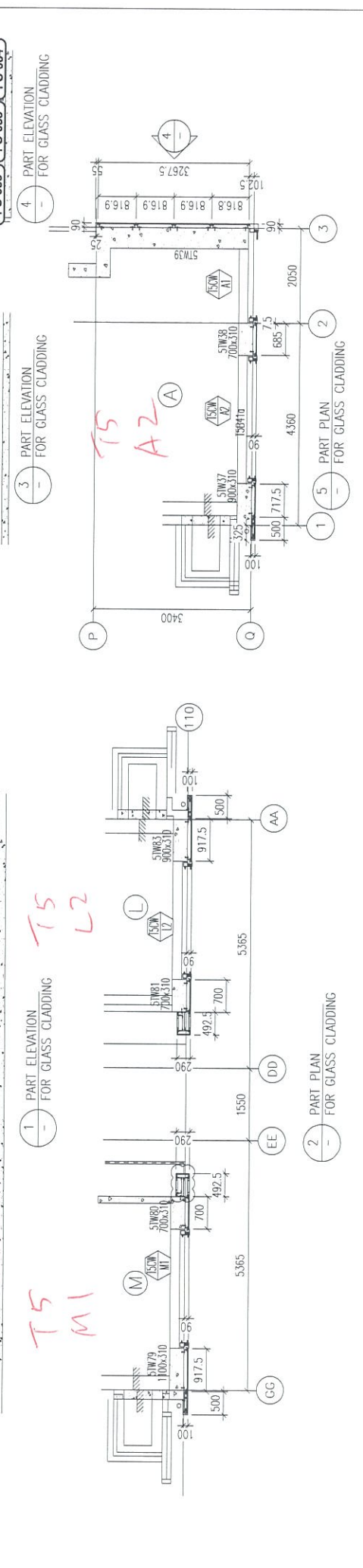
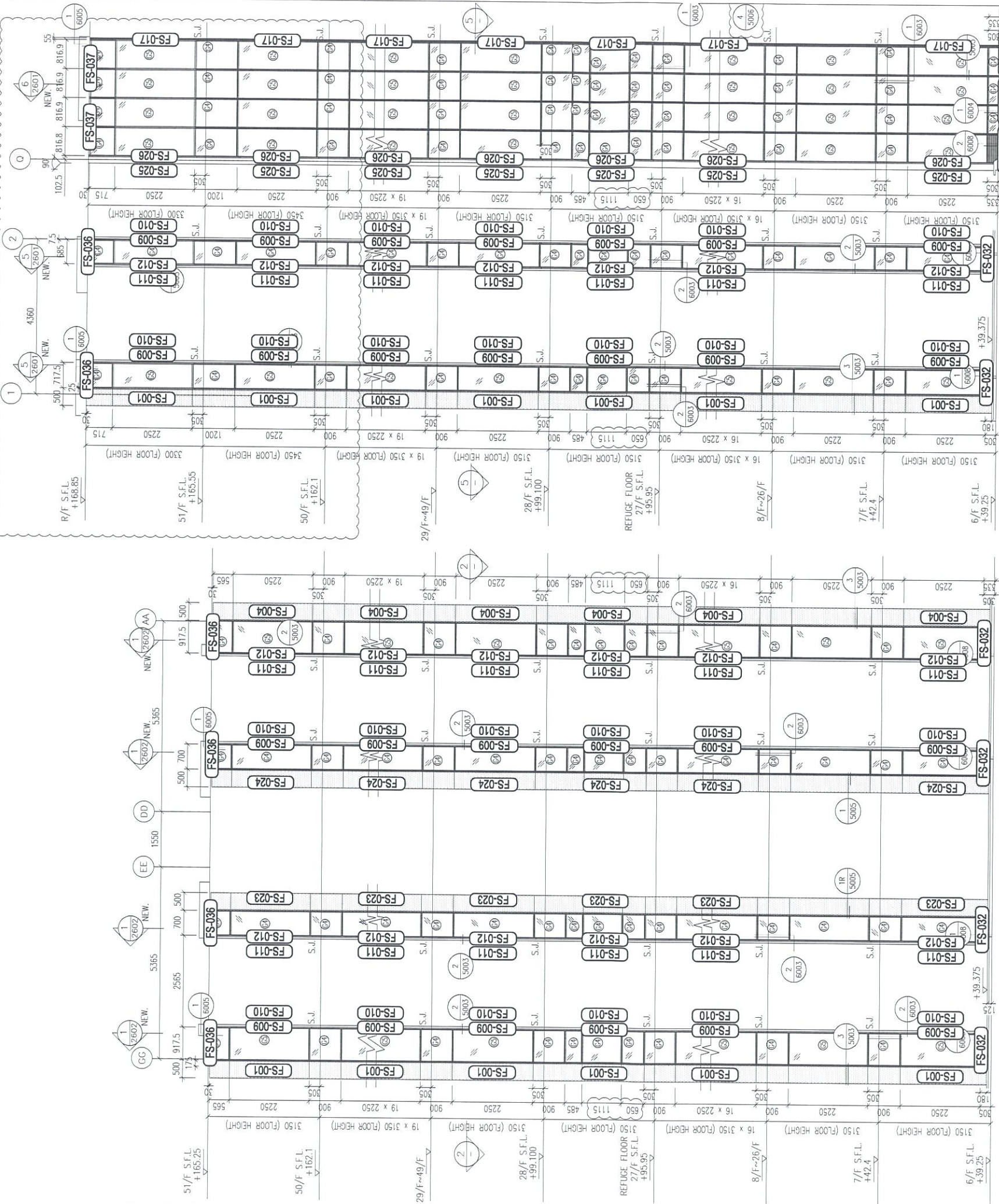
DATE : 04-JUL-18 SCALE : 1:60 (A1)

DRAWN BY : ASING CHECKED BY : -

美特鋁質有限公司 MIDI ALUMINIUM FABRICATOR LTD.
Units 6-8, Sunray Industrial Centre, 1/F
610 Cha Kwo Ling Road, Kowloon
Tel: 23489211-4 Fax: (852) 27727666

DWG NO. : J837-GC-2301 REV. : C

- LEGEND:**
- ST - 50x37x5mm THK. G.M.S. CHANNEL (CUT FROM 100x50x5mm THK. G.M.S. R.H.S.)
 - ① - 8 mm THK. HEAT STRENGTHENED BLUE TINTED GLASS (SPANDREL GLASS)
 - ② - 8 mm THK. TEMPERED BLUE TINTED GLASS
 - ③ - 100x55x8mm THK. G.M.S. ANGLE BRACKET (L=250mm) W/ 2NOS-HLTI H513-R M8 ANCHOR BOLT (MAX. @900c/c)
 - ④ - 100x55x8mm THK. G.M.S. ANGLE BRACKET (L=200mm) W/ 1NO-HLTI H513-R M8 ANCHOR BOLT (MAX. @900c/c)
 - S.J. - STACK JOINT
 - 3 mm THK. ALUM. CLADDING



B.D. REF :

CLIENT : 信和置業有限公司 Sino Land Company Limited

ARCHITECT : WONG TUNG & PARTNERS LIMITED ARCHITECTS & PLANNERS

MAIN CONTRACTOR : CR Construction Company Limited

STRUCTURAL ENGINEER : ACOM

FAÇADE CONSULTANT : ACOM

NOTE :

- ALL DIMENSIONS ARE IN mm.
- ALL ELEVATIONS ARE VIEWED FROM OUTSIDE.
- ALL DIMENSIONS TO BE VERIFIED ON SITE BEFORE FABRICATION.

LEGEND :

- ① - DETAIL MARK NO.
- ② - REFER SHEET NO.

- F.F.L. -- FINISHED FLOOR LEVEL
- S.F.L. -- STRUCTURAL FLOOR LEVEL
- ⊗ -- REVERSED DETAIL

NO	DATE	REVISED	BY
C	30/1/2019	GENERAL REVISED	
B	17/11/2018	GENERAL REVISED	
A	15/10/2018	GENERAL REVISED	

JOB NO. : J-837

PROJECT : URA KWUN TONG TOWN CENTRE REDEVELOPMENT (AREA 2 & 3) AT NKIL 6514, KWUN TONG, KWLOON

TITLE : PART ELEVATION OF GLASS CLADDING AT TOWER 5

DATE : 04-JUL-18 SCALE : 1:60 (A1)

DRAWN BY : ASING CHECKED BY : -

MIDI ALUMINIUM FABRICATOR LTD.
Units 6-8, Sunray Industrial Centre, 1/F
610 Cha Kwo Ling Road, Kowloon
Tel:23489211-4 Fax:(852)2727666

DWG NO. : J837-GC-2501 REV. : C

B.D. REF :

CLIENT :
信和置業有限公司
Sino Land Company Limited

ARCHITECT :
WONG TUNG & PARTNERS LIMITED
ARCHITECTS & PLANNERS

MAIN CONTRACTOR :
CR Construction Company Limited

STRUCTURAL ENGINEER :
AECOM

FAÇADE CONSULTANT:
AECOM

NOTE :
1. ALL DIMENSIONS ARE IN mm.
2. ALL ELEVATIONS ARE VIEWED FROM OUTSIDE.
3. ALL DIMENSIONS TO BE VERIFIED ON SITE BEFORE FABRICATION.

LEGEND :
X1 --- DETAIL MARK NO.
X001 --- REFER SHEET NO.
1. F.F.L. --- FINISHED FLOOR LEVEL
2. S.F.L. --- STRUCTURAL FLOOR LEVEL
3. (R) --- REVERSED DETAIL

C	30/1/2019	GENERAL REVISED	
B	17/11/2018	GENERAL REVISED	
A	15/10/2018	GENERAL REVISED	
NO.	DATE	REVISED	BY

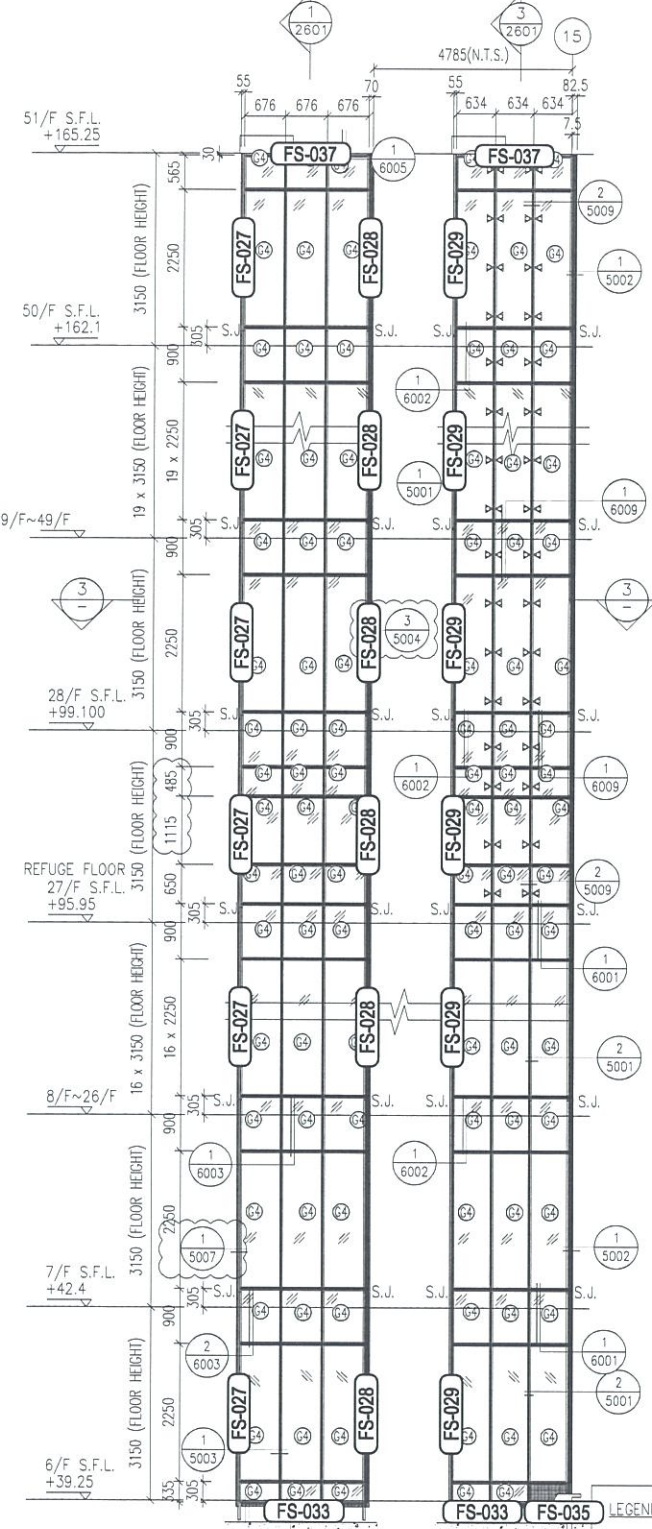
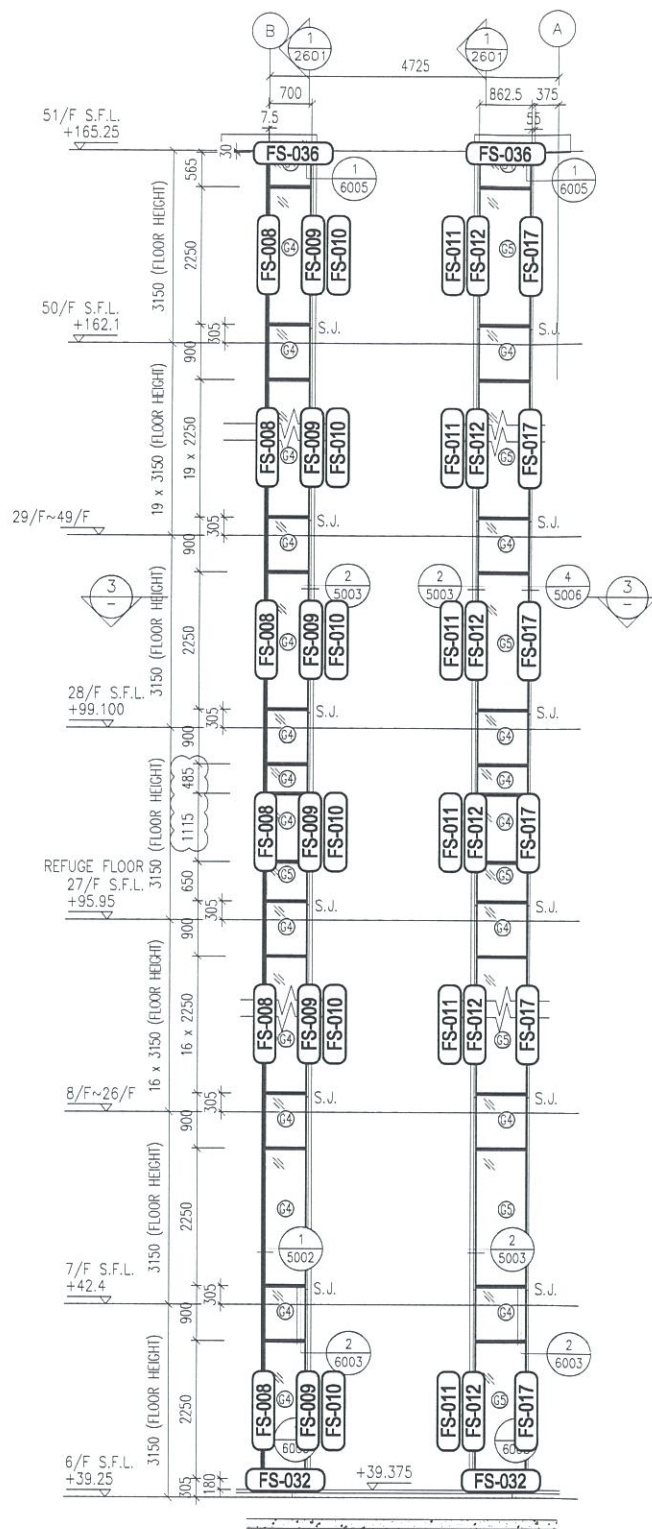
JOB NO. : J-837
PROJECT :
URA KWUN TONG TOWN CENTRE
REDEVELOPMENT (AREA 2 & 3) AT
NKIL 6514, KWUN TONG, KWLOON

TITLE :
PART ELEVATION
OF GLASS CLADDING
AT TOWER 5

DATE : 04-JUL-18 SCALE : 1:60 (A1)
DRAWN BY : ASING CHECKED BY : -

英特鋁質有限公司
MIDI ALUMINIUM FABRICATOR LTD.
Units 6-8, Sunray Industrial Centre, 1/F
610 Cha Kwo Ling Road, Kowloon
Tel:23489211-4 Fax:(852)27727666

DWG NO. : J837-GC-2502 REV. : C



- LEGEND:
- ST - 50x37x5mm THK. G.M.S. CHANNEL (CUT FROM 100x50x5mm THK. G.M.S. R.H.S.)
 - (G) - 8 mm THK. HEAT STRENGTHENED BLUE TINTED GLASS (SPANDREL GLASS)
 - (G+) - 8 mm THK. TEMPERED BLUE TINTED GLASS
 - ▲ - 100x65x8mm THK. G.M.S. ANGLE BRACKET (L=250mm) W/ 2NOS-HILTI HST3-R M8 ANCHOR BOLT (MAX. @900c/c)
 - ▲ - 100x65x8mm THK. G.M.S. ANGLE BRACKET (L=200mm) W/ 1NO-HILTI HST3-R M8 ANCHOR BOLT (MAX. @900c/c)
 - ▲ - 100x50x6mm THK. G.M.S. ANGLE BRACKET (L=250mm) W/ 2NOS-HILTI HST3-R M8 ANCHOR BOLT (@900c/c)
 - ▲ - 100x50x6mm THK. G.M.S. ANGLE BRACKET (L=200mm) W/ 1NO-HILTI HST3-R M8 ANCHOR BOLT (@900c/c)
 - ▲ - 100x50x6mm THK. G.M.S. ANGLE BRACKET (L=200mm) W/ CAST IN EMBED(300x250x12mm THK. G.M.S. PLATE & #12 G.M.S. ROD (GR. 500B))
 - S.J. - STACK JOINT
 - - 3 mm THK. ALUM. CLADDING

