



工程指示 / 要求簡箋(E.I.)

工程指示編號：EI / 0439 / 19

修改版次：C

工程編號：J - 837

工程名稱：觀塘裕民坊

工程項目：Glass Cladding 防水片(大貨)(T1-T5)

收件人：生統 / 永林

發件人：Eric Liu

日期：08/07/2019

要求提供 / 確認 事項：

- | | | |
|------------------------------------|-------------------------------------|-------------------------------|
| <input type="checkbox"/> 初步鋁料 B.M. | <input type="checkbox"/> 加工拆圖，然後生產 | <input type="checkbox"/> 尺寸表 |
| <input type="checkbox"/> 正式鋁料 B.M. | <input type="checkbox"/> 技術上資料 / 指示 | <input type="checkbox"/> 報價 |
| <input type="checkbox"/> 配件 B.M. | <input type="checkbox"/> 樣辦或貨品說明書 | <input type="checkbox"/> 分判合約 |
| <input type="checkbox"/> 其他：_____ | | |

內容：

請按加工圖生產 Glass Cladding 防水片(大貨)(T1-T5) 送地盤安裝

C 版: 1) 放行 FS-019、FS-028 款式防水片

請先生產其餘款式已出貨的數量，其餘數量跟大貨進度出

1) EI0130 已出 7-9/F 數量

2) EI0156 已出部份泥水位置防水片，大貨數量會減少

3) EI0405 已出 1/5005 改款防水片

4) FS-001 及 FS-004 請按附頁 GC-NF01 加工圖加工(3/5003 改款防水片)

4) 包裝分座，每 5 層一批，分批出貨

謝謝！

請在 2019/ 07 / 30 前完成上列要求。

附： 2 頁加工圖，2 頁示意圖

以上項目為：

原合約工程包 原合約工程加 / 減賬 新工程報價

原因：-

分發東莞各部門：

() 生產技術總監 連附件 () 技術部 連附件 永林 () 生產部 連附件 () 機械設計部 連附件
 () 採購部 連附件 () 生產統籌部 連附件 梅
 () 質檢部 連附件 () 會計部 連附件 () 報關組 連附件 () 其他 楊榮輝 連附件

分發香港各部門：

() 行政部 連附件 () 會計部 連附件 () 統籌部 連附件 () 工程部地盤科文 連附件 楊子/梅子
 () 採購部 連附件 () QS 部 連附件 () 維修部 連附件 () 其他 _____ 連附件

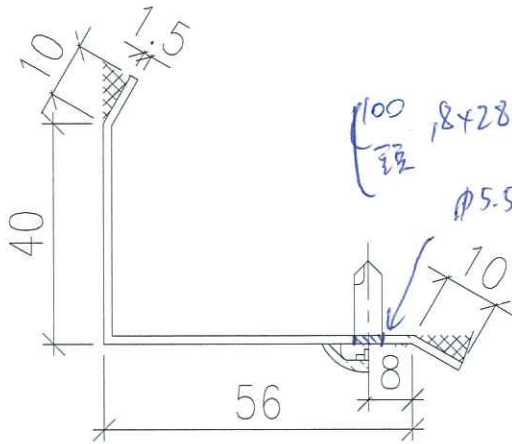
傳遞編號：

HK 1545 / 19

發件人簽署：

項目經理簽署：

位置	楼层	层数	数量
T2-M	06/F	1	1
T2M	10-26/F	14	18
T2M	27/F	1	1
T2M	28/F	1	1
T2M	29-53/F	23	31
T2M	53/F	1	1



现场修自鑽

M5.5*25

共 53件

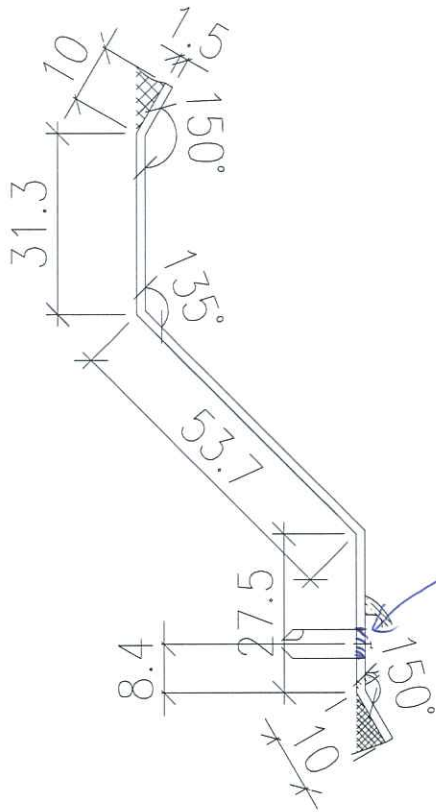
$\frac{2}{5004}$ (A)

1.5mm 铝板

M4料

图号 = FS-019

L = 2440 mm



位置	樓層	層數	數量
T5H	6/F	1	1
T5H	10-26/F	14	18
T5H	27/F	1	1
T5H	28/F	1	1
T5H	29-49/F	19	26
T5H	50/F	1	1

共 48 件

φ5.5 螺孔
 (100, 18 × 280 c/c, 100)
 頭 尾

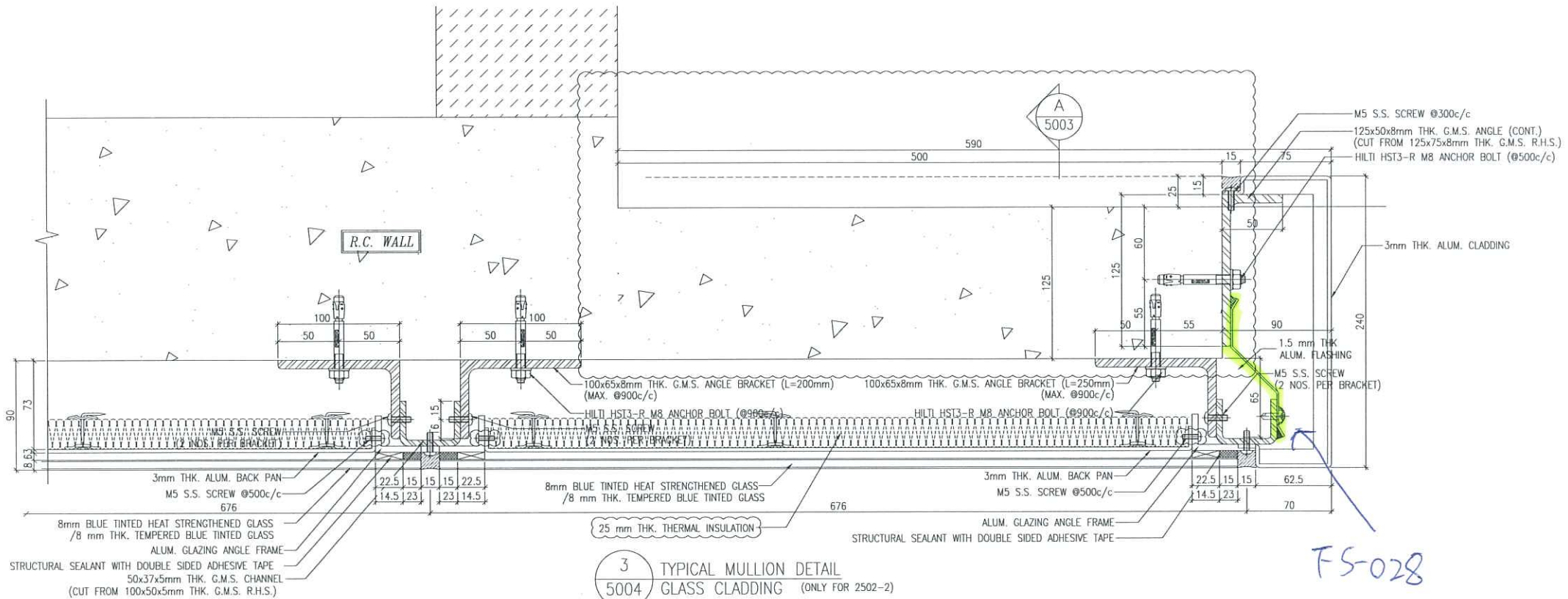
1.5mm 鋸板

M11 料

圖號: FS-028

3
5004

L = 2440mm



3
5004 TYPICAL MULLION DETAIL
GLASS CLADDING (ONLY FOR 2502-2)

FS-028