



工程指示 / 要求簡箋(E.I.)

工程指示編號：EI / 0415 / 19

修改版次：-

工程編號：J - 837

工程名稱：觀塘裕民坊

工程項目：幕牆 T1 7-9/F 補回改倉橫料(T1D 位置)

收件人：生統/ 永林

發件人：Eric Liu

日期：08/04/2019

要求提供 / 確認 事項：

- | | | |
|------------------------------------|-------------------------------------|-------------------------------|
| <input type="checkbox"/> 初步鋁料 B.M. | <input type="checkbox"/> 加工拆圖，然後生產 | <input type="checkbox"/> 尺寸表 |
| <input type="checkbox"/> 正式鋁料 B.M. | <input type="checkbox"/> 技術上資料 / 指示 | <input type="checkbox"/> 報價 |
| <input type="checkbox"/> 配件 B.M. | <input type="checkbox"/> 樣辦或貨品說明書 | <input type="checkbox"/> 分判合約 |
| <input type="checkbox"/> 其他：_____ | | |

內容：

請按加工圖生產橫料送地盤安裝(T1, 7-9/F)

T1D 位置，UN-SD105 及 UN-SD105a，因早前補料時加工圖未改 未補料
現補回此兩款橫料(7-9/F)

謝謝！

急，4月12日到地盤

請在 2019/ 4 / 15 前完成上列要求。

附：9 頁加工圖

以上項目為：

- 原合約工程包 原合約工程加 / 減賬 新工程報價

原因：-

分發東莞各部門：

- () 生產技術總監 連附件 () 技術部 連附件 *永林* () 生產部 連附件 () 機械設計部 連附件
 () 採購部 連附件 () 生產統籌部 連附件 *楊*
 () 質檢部 連附件 () 會計部 連附件 () 報關組 連附件 () 其他 楊榮輝 連附件
- 分發其他分判：
 () 王禮秋 連附件

分發香港各部門：

- () 行政部 連附件 () 會計部 連附件 () 統籌部 連附件 () 工程部地盤科文 連附件 *炯哥*
 () 採購部 連附件 () QS 部 連附件 () 維修部 連附件 () 其他 _____ 連附件

傳遞編號：

HK 0804 / 19

發件人簽署：

項目經理簽署：

拆圖參見：UN-SD101

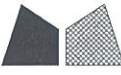
物料編號		L	數量	M	X	N	EQ	分格尺寸	使用位置	廠收背板托角編號	廠收單玻插線編號	樓層
UN-SD101	892.5	25	300	X	2	146.25	907.5	T1CW-G-1	UN-HT101S	UN-HM101Sa	11F~16F, 18F~22F, 25F, 29F, 31F~36F, 38F~42F, 45F~48F	
UN-SD103	745	25	250	X	2	122.5	760	T1CW-F-2	UN-HT103S	UN-HM103Sa	11F~16F, 18F~22F, 25F, 29F, 31F~36F, 38F~42F, 45F~48F	
UN-SD104	952.5	25	250	X	3	101.25	967.5	T1CW-E-1	UN-HT104S	UN-HM104Sa	11F~16F, 18F~22F, 25F, 29F, 31F~36F, 38F~42F, 45F~48F	
UN-SD105	1077.5	25	280	X	3	118.75	1092.5	T1CW-D-1	UN-HT105S	UN-HM105Sa	11F~16F, 18F~22F, 25F, 29F, 31F~36F, 38F~42F, 45F~48F	
UN-SD107	920	25	300	X	2	160	935	T1CW-D-1	UN-HT107S	UN-HM107Sa	11F~16F, 18F~22F, 25F, 29F, 31F~36F, 38F~42F, 45F~48F	
UN-SD110	992.5	25	250	X	3	121.25	1007.5	T1CW-B-2	UN-HT110S	UN-HM110Sa	11F~16F, 18F~22F, 25F, 29F, 31F~36F, 38F~42F, 45F~48F	
UN-SD111	1415	25	300	X	4	107.5	1430	T1CW-B-1	UN-HT111S	UN-HM111Sa	11F~16F, 18F~22F, 25F, 29F, 31F~36F, 38F~42F, 45F~48F	
UN-SD116	752.5	25	250	X	2	126.25	767.5	T1CW-L-2	UN-HT116S	UN-HM116Sa	11F~16F, 18F~22F, 25F, 29F, 31F~36F, 38F~42F, 45F~48F	
UN-SD117	920	25	300	X	2	160	935	T1CW-L-1	UN-HT117S	UN-HM117Sa	11F~16F, 18F~22F, 25F, 29F, 31F~36F, 38F~42F, 45F~48F	
UN-SD121	945	25	250	X	3	97.5	960	T1CW-J-1	UN-HT121S	UN-HM121Sa	11F~16F, 18F~22F, 25F, 29F, 31F~36F, 38F~42F, 45F~48F	
合計:		250										



美特鋁質 有限公司
MIDI Aluminium Fabricator Ltd.

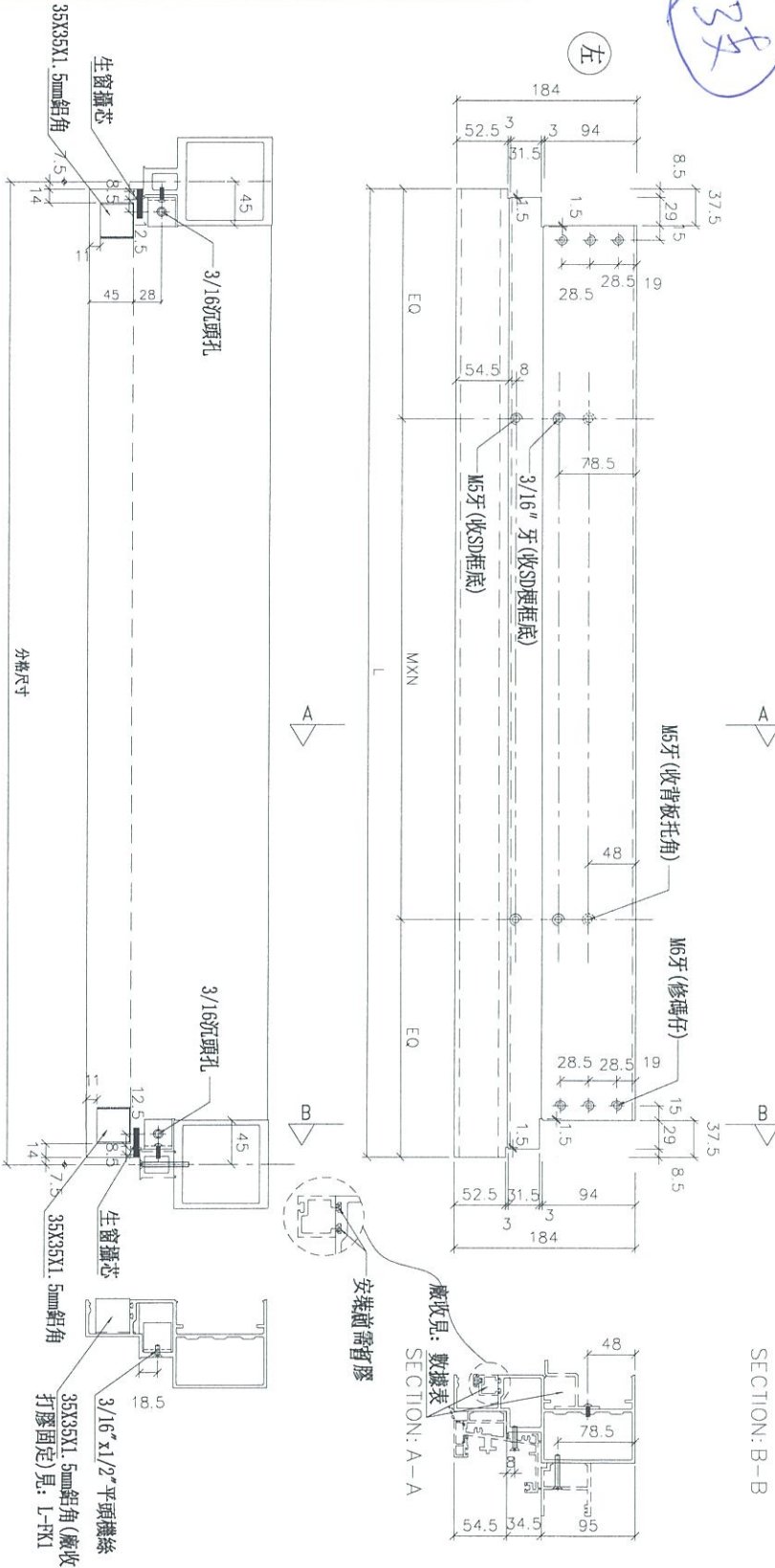
工程號 J-837 地盤 觀塘裕民坊

名稱	SD門頂橫	制圖	羅志光	2019.1.07	修改	新增
材料	X85555	復核	謝永林	2019.1.08	日期	2019.1.31
顏色	EC-DG-S332054 (3塗)	批准			圖號	UN-SD101-1



美特鋁質有限公司
MIDI Aluminium Fabricator Ltd.

工程號 J-837 地盤 觀塘裕民坊



物料編號	L	數量	M	X	N	EQ	分格尺寸	使用位置	廠收背板托角編號	廠收單玻璃編號	樓層
UN-SD101a	892.5	31	300	X	2	146.25	907.5	T1CW-G-1	UN-HT101aS	UN-HM101S	10F~25F 29F~48F
UN-SD103a	745	31	250	X	2	122.5	760	T1CW-F-2	UN-HT103aS	UN-HM103S	10F~25F 29F~48F
UN-SD104a	952.5	31	250	X	3	101.25	967.5	T1CW-E-1	UN-HT104aS	UN-HM104S	10F~25F 29F~48F
UN-SD105a	1077.5	31	280	X	3	118.75	1092.5	T1CW-D-1	UN-HT105aS	UN-HM105S	10F~25F 29F~48F
UN-SD107a	920	31	300	X	2	160	935	T1CW-D-1	UN-HT107aS	UN-HM107S	10F~25F 29F~48F
UN-SD110a	992.5	31	250	X	3	121.25	1007.5	T1CW-B-2	UN-HT110aS	UN-HM110S	10F~25F 29F~48F
UN-SD111a	1415	31	300	X	4	107.5	1430	T1CW-B-1	UN-HT111aS	UN-HM111S	10F~25F 29F~48F
UN-SD116a	752.5	31	250	X	2	126.25	767.5	T1CW-L-2	UN-HT116aS	UN-HM116S	10F~25F 29F~48F
UN-SD117a	920	31	300	X	2	160	935	T1CW-L-1	UN-HT117aS	UN-HM117S	10F~25F 29F~48F
UN-SD121a	945	31	250	X	3	97.5	960	T1CW-J-1	UN-HT121aS	UN-HM121S	10F~25F 29F~48F
合計:		310									

*注意:
螺絲鑽平頭孔事宜, 請留意M5及3/16"要
沉頭 (90° X Ø10), 供修螺絲后膠用

鋁角螺絲不用收緊, 地盤調節用
廠收具: SC-A103

名稱	生梗橫料	制圖	羅志光	2019.1.07	修改	新增
材料	X85553	復核	謝永林	2019.1.08	日期	2019.1.31
顏色	EC-DG-S332054 (3塗)	批准			圖號	UN-SD101a



美特鋁質 有限公司
MIDI Aluminium Fabricator Ltd.

拆圖參見：UN-HT101S

工程號 J-837 地盤 觀塘裕民坊

物料編號	L	層數	每層	總數量	M	X	N	EQ	分格尺寸	使用位置	樓層
UN-HT101S	781.5	31	1	31	300	X	2	90.75	907.5	T1CW-G-1	10F~25F,29F~48F
UN-HT103S	634	31	1	31	250	X	2	67	760	T1CW-F-2	10F~25F,29F~48F
UN-HT104S	841.5	31	1	31	250	X	3	45.75	967.5	T1CW-E-1	10F~25F,29F~48F
UN-HT105S	966.5	31	1	31 (3)	280	X	3	63.25	1092.5	T1CW-D-1	10F~25F,29F~48F
UN-HT106S	641.5	31	1	31	250	X	2	70.75	767.5	T1CW-D-1	10F~25F,29F~48F
UN-HT107S	809	31	1	31	300	X	2	104.5	935	T1CW-D-1	10F~25F,29F~48F
UN-HT108S	1154	31	1	31	250	X	4	77	1280	T1CW-A-3	10F~25F,29F~48F
UN-HT109S	881.5	31	1	31	250	X	3	65.75	1007.5	T1CW-A-2	10F~25F,29F~48F
UN-HT110S	881.5	31	1	31	250	X	3	65.75	1007.5	T1CW-B-2	10F~25F,29F~48F
UN-HT111S	1304	31	1	31	300	X	4	52	1430	T1CW-B-1	10F~25F,29F~48F
UN-HT112S	909	31	1	31	250	X	3	79.5	1035	T1CW-C-1	10F~25F,29F~48F
UN-HT113S	741.5	31	1	31	300	X	2	70.75	867.5	T1CW-C-1	10F~25F,29F~48F
UN-HT114S	809	31	1	31	300	X	2	104.5	935	T1CW-M-2	10F~25F,29F~48F
UN-HT115S	641.5	31	1	31	250	X	2	70.75	767.5	T1CW-M-1	10F~25F,29F~48F
UN-HT116S	641.5	31	1	31	250	X	2	70.75	767.5	T1CW-L-2	10F~25F,29F~48F
UN-HT117S	809	31	1	31	300	X	2	104.5	935	T1CW-L-1	10F~25F,29F~48F
UN-HT118S	809	31	1	31	300	X	2	104.5	935	T1CW-K-2	10F~25F,29F~48F
UN-HT121S	834	31	1	31	250	X	3	42	960	T1CW-J-1	10F~25F,29F~48F
UN-HT122S	1009	31	1	31	300	X	3	54.5	1135	T1CW-H-2	10F~25F,29F~48F
UN-HT123S	681.5	31	1	31	300	X	2	40.75	807.5	T1CW-H-2	10F~25F,29F~48F
名稱	背板托角			制圖	羅志光	2019.1.07		修改	新增		
材料	X85625			復核	謝永林	2019.1.08		日期	2019.1.31		
顏色	MILL			批準				圖號	UN-HT101S-1		

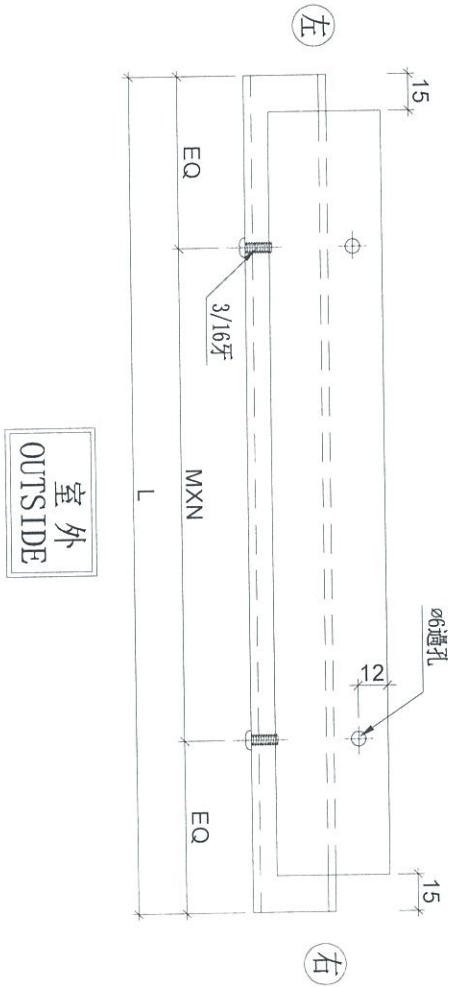


美特鋁質 有限公司
MIDI Aluminium Fabricator Ltd.

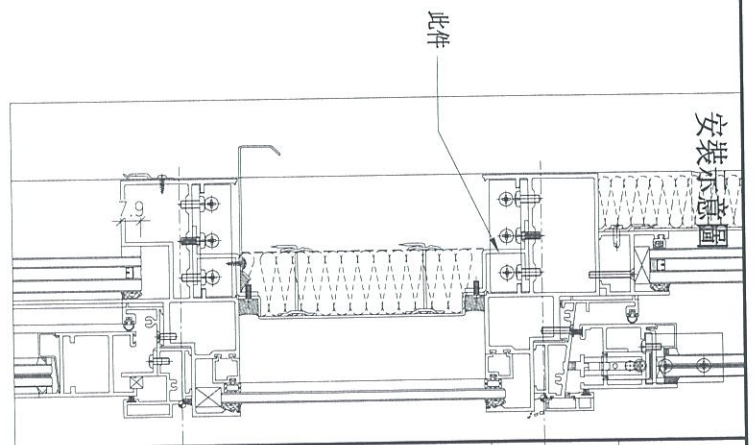
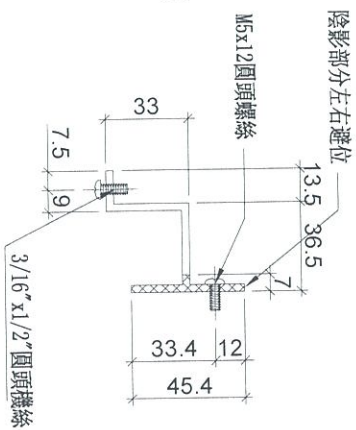
工程號 J-837 地盤 觀塘裕民坊

數據表參見：UN-HT101aS-1

SD櫃窗死牆位頂用



室外
OUTSIDE



名稱	背板托角	制圖	羅志光	2019.1.07	修改	新增
材料	X85625	復核	謝永林	2019.1.08	日期	2019.1.31
顏色	MILL	批准			圖號	UN-HT101aS



美特鋁質 有限公司
MIDI Aluminium Fabricator Ltd.

拆圖參見：UN-HT101aS

工程號 J-837 地盤 觀塘裕民坊

物料編號	L	層數	每層	總數量	M	X	N	EQ	分格尺寸	使用位置	樓層
UN-HT101aS	781.5	31	1	31	300	X	2	90.75	907.5	T1CW-G-1	10F~25F,29F~48F
UN-HT103aS	634	31	1	31	250	X	2	67	760	T1CW-F-2	10F~25F,29F~48F
UN-HT104aS	841.5	31	1	31	250	X	3	45.75	967.5	T1CW-E-1	10F~25F,29F~48F
UN-HT105aS	966.5	31	1	31 3	280	X	3	63.25	1092.5	T1CW-D-1	10F~25F,29F~48F
UN-HT106aS	641.5	31	1	31	250	X	2	70.75	767.5	T1CW-D-1	10F~25F,29F~48F
UN-HT107aS	809	31	1	31	300	X	2	104.5	935	T1CW-D-1	10F~25F,29F~48F
UN-HT108aS	1154	31	1	31	250	X	4	77	1280	T1CW-A-3	10F~25F,29F~48F
UN-HT109aS	881.5	31	1	31	250	X	3	65.75	1007.5	T1CW-A-2	10F~25F,29F~48F
UN-HT110aS	881.5	31	1	31	250	X	3	65.75	1007.5	T1CW-B-2	10F~25F,29F~48F
UN-HT111aS	1304	31	1	31	300	X	4	52	1430	T1CW-B-1	10F~25F,29F~48F
UN-HT112aS	909	31	1	31	250	X	3	79.5	1035	T1CW-C-1	10F~25F,29F~48F
UN-HT113aS	741.5	31	1	31	300	X	2	70.75	867.5	T1CW-C-1	10F~25F,29F~48F
UN-HT114aS	809	31	1	31	300	X	2	104.5	935	T1CW-M-2	10F~25F,29F~48F
UN-HT115aS	641.5	31	1	31	250	X	2	70.75	767.5	T1CW-M-1	10F~25F,29F~48F
UN-HT116aS	641.5	31	1	31	250	X	2	70.75	767.5	T1CW-L-2	10F~25F,29F~48F
UN-HT117aS	809	31	1	31	300	X	2	104.5	935	T1CW-L-1	10F~25F,29F~48F
UN-HT118aS	809	31	1	31	300	X	2	104.5	935	T1CW-K-2	10F~25F,29F~48F
UN-HT121aS	834	31	1	31	250	X	3	42	960	T1CW-J-1	10F~25F,29F~48F
UN-HT122aS	1009	31	1	31	300	X	3	54.5	1135	T1CW-H-2	10F~25F,29F~48F
UN-HT123aS	681.5	31	1	31	300	X	2	40.75	807.5	T1CW-H-2	10F~25F,29F~48F
名稱	背板托角			制圖	羅志光	2019.1.07		修改	新增		
材料	X85625			復核	謝永林	2019.1.08		日期	2019.1.31		
顏色	MILL			批准				圖號	UN-HT101aS-1		



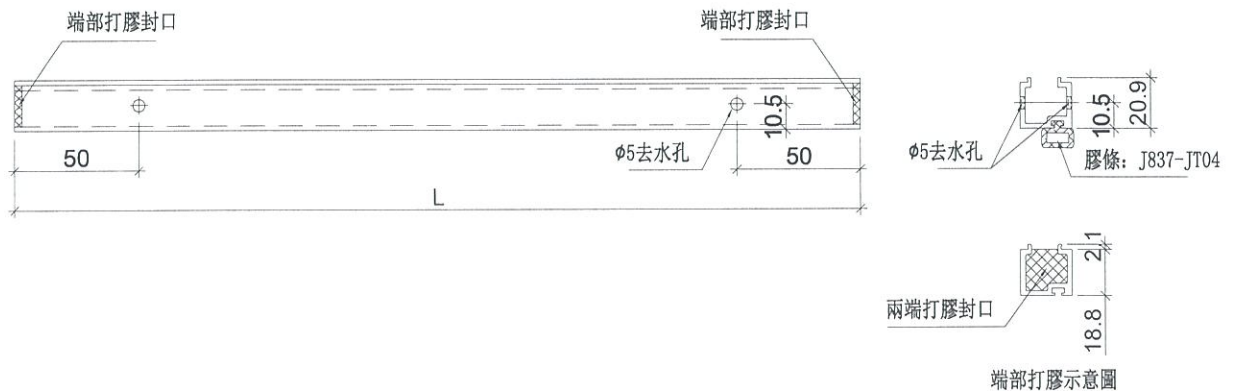
美特鋁質 有限公司
MIDI Aluminium Fabricator Ltd.



工程號 J-837 地盤 觀塘裕民坊

物料編號	L	層數	每層	總數量	分格尺寸	使用位置	樓層
UN-HM101Sa	858.5	25	1	25	907.5	T1CW-G-1	11F~16F, 18F~22F, 25F, 29F, 31F~36F, 38F~42F, 45F~48F
UN-HM103Sa	711	25	1	25	760	T1CW-F-2	11F~16F, 18F~22F, 25F, 29F, 31F~36F, 38F~42F, 45F~48F
UN-HM104Sa	918.5	25	1	25	967.5	T1CW-E-1	11F~16F, 18F~22F, 25F, 29F, 31F~36F, 38F~42F, 45F~48F
UN-HM105Sa	1043.5	25	1	25	1092.5	T1CW-D-1	11F~16F, 18F~22F, 25F, 29F, 31F~36F, 38F~42F, 45F~48F
UN-HM106Sa	718.5	25	1	25	767.5	T1CW-D-1	11F~16F, 18F~22F, 25F, 29F, 31F~36F, 38F~42F, 45F~48F
UN-HM107Sa	886	25	1	25	935	T1CW-D-1	11F~16F, 18F~22F, 25F, 29F, 31F~36F, 38F~42F, 45F~48F
UN-HM108Sa	1231	25	1	25	1280	T1CW-A-3	11F~16F, 18F~22F, 25F, 29F, 31F~36F, 38F~42F, 45F~48F
UN-HM109Sa	958.5	25	1	25	1007.5	T1CW-A-2	11F~16F, 18F~22F, 25F, 29F, 31F~36F, 38F~42F, 45F~48F
UN-HM110Sa	958.5	25	1	25	1007.5	T1CW-B-2	11F~16F, 18F~22F, 25F, 29F, 31F~36F, 38F~42F, 45F~48F
UN-HM111Sa	1381	25	1	25	1430	T1CW-B-1	11F~16F, 18F~22F, 25F, 29F, 31F~36F, 38F~42F, 45F~48F
UN-HM112Sa	986	25	1	25	1035	T1CW-C-1	11F~16F, 18F~22F, 25F, 29F, 31F~36F, 38F~42F, 45F~48F
UN-HM113Sa	818.5	25	1	25	867.5	T1CW-C-1	11F~16F, 18F~22F, 25F, 29F, 31F~36F, 38F~42F, 45F~48F
UN-HM114Sa	886	25	1	25	935	T1CW-M-2	11F~16F, 18F~22F, 25F, 29F, 31F~36F, 38F~42F, 45F~48F
UN-HM115Sa	718.5	25	1	25	767.5	T1CW-M-1	11F~16F, 18F~22F, 25F, 29F, 31F~36F, 38F~42F, 45F~48F
UN-HM116Sa	718.5	25	1	25	767.5	T1CW-L-2	11F~16F, 18F~22F, 25F, 29F, 31F~36F, 38F~42F, 45F~48F
UN-HM117Sa	886	25	1	25	935	T1CW-L-1	11F~16F, 18F~22F, 25F, 29F, 31F~36F, 38F~42F, 45F~48F
UN-HM118Sa	886	25	1	25	935	T1CW-K-2	11F~16F, 18F~22F, 25F, 29F, 31F~36F, 38F~42F, 45F~48F
UN-HM121Sa	911	25	1	25	960	T1CW-J-1	11F~16F, 18F~22F, 25F, 29F, 31F~36F, 38F~42F, 45F~48F
UN-HM122Sa	1086	25	1	25	1135	T1CW-H-2	11F~16F, 18F~22F, 25F, 29F, 31F~36F, 38F~42F, 45F~48F
UN-HM123Sa	758.5	25	1	25	807.5	T1CW-H-2	11F~16F, 18F~22F, 25F, 29F, 31F~36F, 38F~42F, 45F~48F
合計：			500				

SD死牆底用



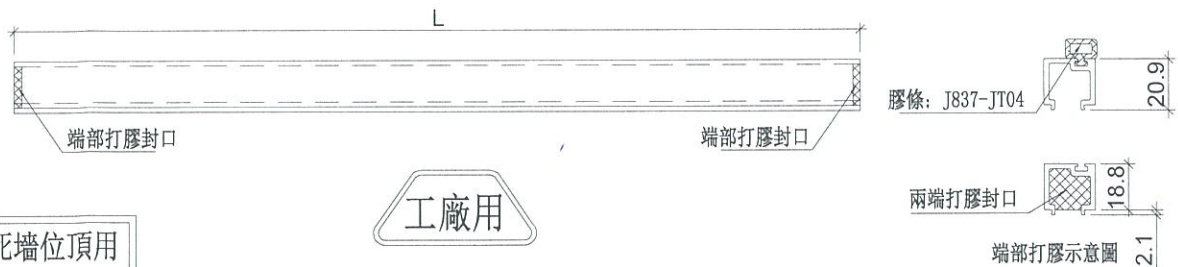
名稱	單玻插線	制圖	羅志光	2019. 1. 07	修改	新增	
材料	X85560	復核	謝永林	2019. 1. 08	日期	2019. 1. 31	
顏色	EC-DG-S332054 (3塗)	批准			圖號	UN-HM101Sa	



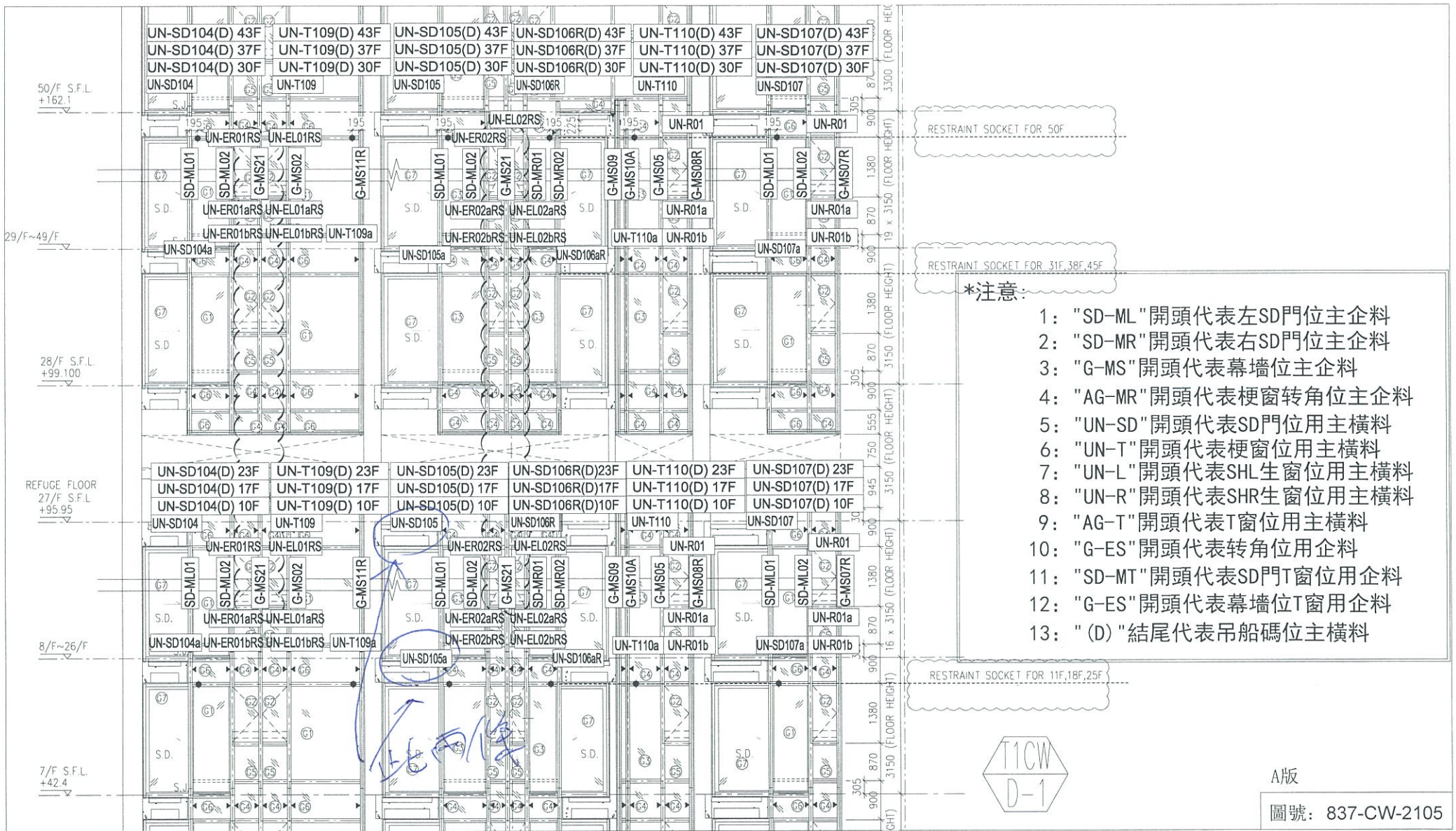
美特鋁質有限公司
MIDI Aluminium Fabricator Ltd.

工程號 J-837 地盤 觀塘裕民坊

物料編號	L	層數	每層	總數量	分格尺寸	使用位置	樓層
UN-HM101S	858.5	31	1	31	907.5	T1CW-G-1	10F~25F 29F~48F
UN-HM103S	711	31	1	31	760	T1CW-F-2	10F~25F 29F~48F
UN-HM104S	918.5	31	1	31	967.5	T1CW-E-1	10F~25F 29F~48F
UN-HM105S	1043.5	31	1	31 (3)	1092.5	T1CW-D-1	10F~25F 29F~48F
UN-HM106S	718.5	31	1	31	767.5	T1CW-D-1	10F~25F 29F~48F
UN-HM107S	886	31	1	31	935	T1CW-D-1	10F~25F 29F~48F
UN-HM108S	1231	31	1	31	1280	T1CW-A-3	10F~25F 29F~48F
UN-HM109S	958.5	31	1	31	1007.5	T1CW-A-2	10F~25F 29F~48F
UN-HM110S	958.5	31	1	31	1007.5	T1CW-B-2	10F~25F 29F~48F
UN-HM111S	1381	31	1	31	1430	T1CW-B-1	10F~25F 29F~48F
UN-HM112S	986	31	1	31	1035	T1CW-C-1	10F~25F 29F~48F
UN-HM113S	818.5	31	1	31	867.5	T1CW-C-1	10F~25F 29F~48F
UN-HM114S	886	31	1	31	935	T1CW-M-2	10F~25F 29F~48F
UN-HM115S	718.5	31	1	31	767.5	T1CW-M-1	10F~25F 29F~48F
UN-HM116S	718.5	31	1	31	767.5	T1CW-L-2	10F~25F 29F~48F
UN-HM117S	886	31	1	31	935	T1CW-L-1	10F~25F 29F~48F
UN-HM118S	886	31	1	31	935	T1CW-K-2	10F~25F 29F~48F
UN-HM121S	911	31	1	31	960	T1CW-J-1	10F~25F 29F~48F
UN-HM122S	1086	31	1	31	1135	T1CW-H-2	10F~25F 29F~48F
UN-HM123S	758.5	31	1	31	807.5	T1CW-H-2	10F~25F 29F~48F
合計：				620			



名稱	單玻插線	制圖	羅志光	2019.1.07	修改	新增	
材料	X85560	復核	謝永林	2019.1.08	日期	2019.1.31	
顏色	EC-DG-S332054 (3塗)	批准			圖號	UN-HM101S	



RESTRAINT SOCKET FOR 50F

RESTRAINT SOCKET FOR 31F,38F,45F

*注意:

- 1: "SD-ML"開頭代表左SD門位主企料
- 2: "SD-MR"開頭代表右SD門位主企料
- 3: "G-MS"開頭代表幕牆位主企料
- 4: "AG-MR"開頭代表梗窗转角位主企料
- 5: "UN-SD"開頭代表SD門位用主橫料
- 6: "UN-T"開頭代表梗窗位用主橫料
- 7: "UN-L"開頭代表SHL生窗位用主橫料
- 8: "UN-R"開頭代表SHR生窗位用主橫料
- 9: "AG-T"開頭代表T窗位用主橫料
- 10: "G-ES"開頭代表转角位用企料
- 11: "SD-MT"開頭代表SD門T窗位用企料
- 12: "G-ES"開頭代表幕牆位T窗用企料
- 13: "(D)"結尾代表吊船碼位主橫料

RESTRAINT SOCKET FOR 11F,18F,25F



A版

圖號: 837-CW-2105