



工程指示 / 要求簡箋(E.I.)

工程指示編號：EI / 0405 / 19

修改版次：-

工程編號：J - 837

工程名稱：觀塘裕民坊

工程項目：幕牆 防水片(1/5005 新款 大貨)(T5) (7-50F)

收件人：生統 / 永林

發件人：Eric Liu

日期：03/04/2019

要求提供 /  確認 事項：

- |                                    |                                     |                               |
|------------------------------------|-------------------------------------|-------------------------------|
| <input type="checkbox"/> 初步鋁料 B.M. | <input type="checkbox"/> 加工拆圖，然後生產  | <input type="checkbox"/> 尺寸表  |
| <input type="checkbox"/> 正式鋁料 B.M. | <input type="checkbox"/> 技術上資料 / 指示 | <input type="checkbox"/> 報價   |
| <input type="checkbox"/> 配件 B.M.   | <input type="checkbox"/> 樣辦或貨品說明書   | <input type="checkbox"/> 分判合約 |
| <input type="checkbox"/> 其他：_____  |                                     |                               |

內容：

請按加工圖生產防水片(1/5005 新款 大貨)(T5) (7-50F) 送地盤安裝

1) 因舊款防水片裝鐵碼後不能裝，以免現場開避位

現按地盤設計改 1/5005 新款防水片

謝謝！

生統 = 先出 40 件 送地盤做樣板屋，4月8到地盤

請在 2019/04/08 前完成上列要求。

附：1 頁加工圖

以上項目為：

- 原合約工程包                       原合約工程加 / 減賬                       新工程報價

原因：-

分發東莞各部門：

- ( ) 生產技術總監  連附件 ( ) 技術部  連附件 永林 ( ) 生產部  連附件 ( ) 機械設計部  連附件  
 ( ) 採購部  連附件 ( ) 生產統籌部  連附件 梅  
 ( ) 質檢部  連附件 ( ) 會計部  連附件 ( ) 報關組  連附件 ( ) 其他 楊榮輝  連附件

分發香港各部門：

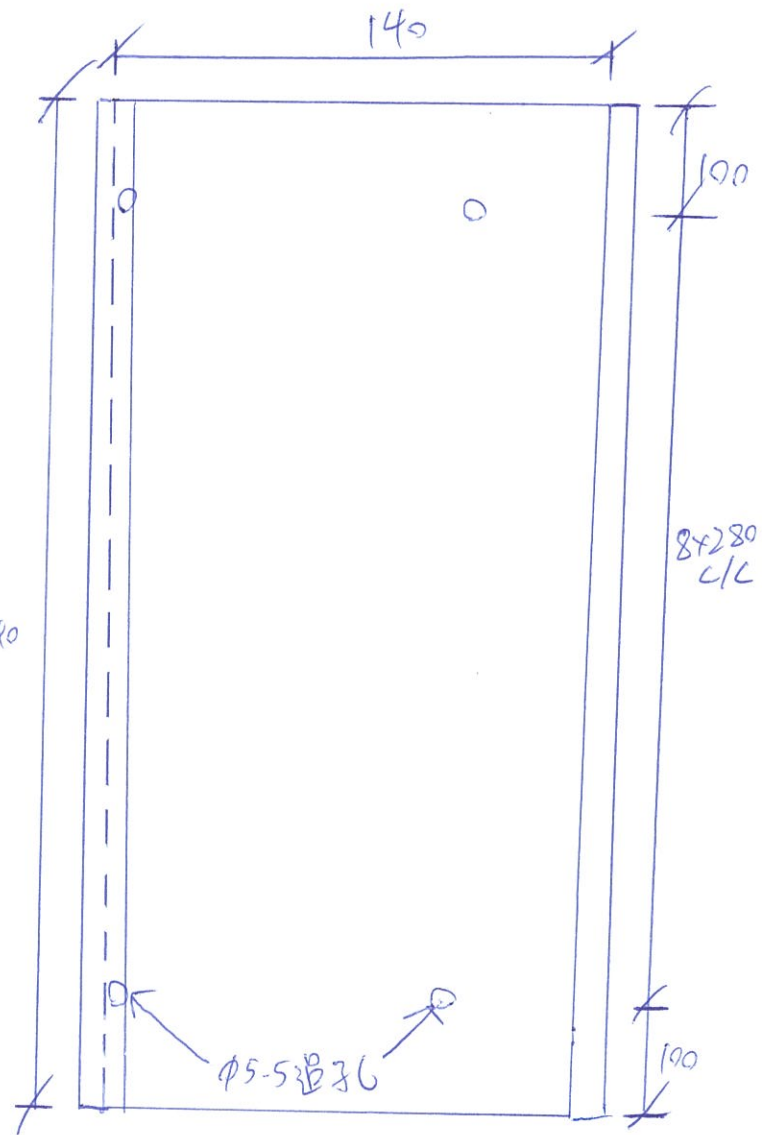
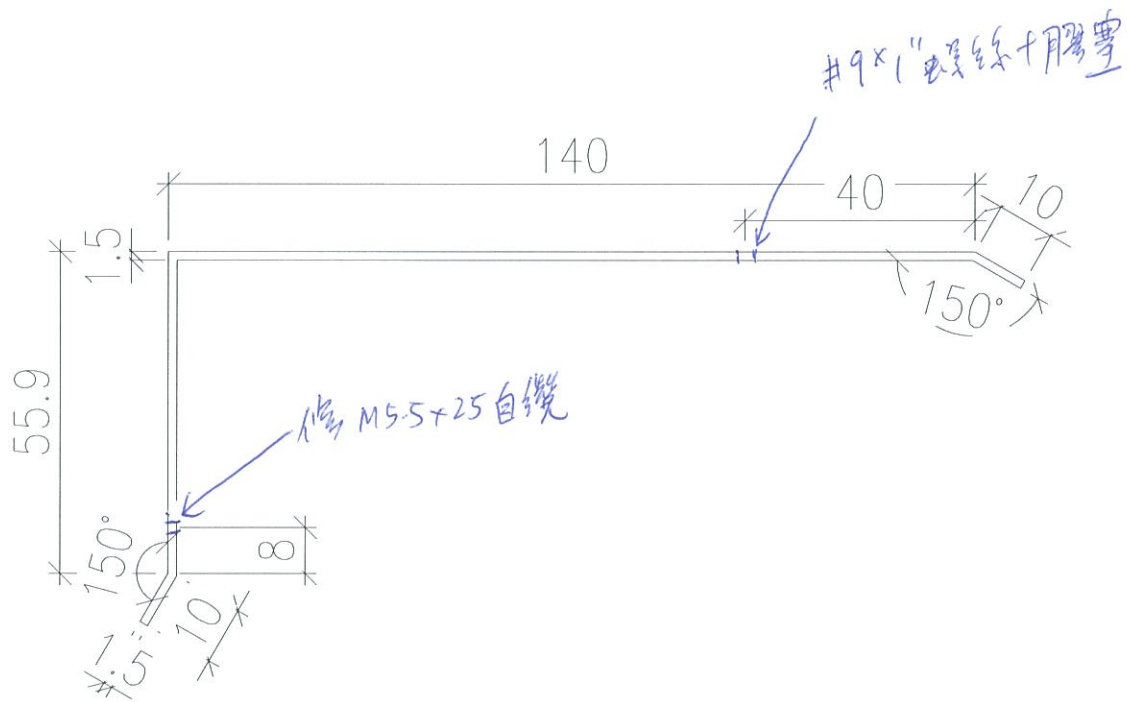
- ( ) 行政部  連附件 ( ) 會計部  連附件 ( ) 統籌部  連附件 ( ) 工程部地盤科文  連附件 火阿哥  
 ( ) 採購部  連附件 ( ) QS 部  連附件 ( ) 維修部  連附件 ( ) 其他 \_\_\_\_\_  連附件

傳遞編號：

HK0788 / 19

發件人簽署：

項目經理簽署：



5005 改型防冰片

位置: T5GC-L = 60件 (750/F) 右手款  
 T5GC-M = 60件 (750/F) 左手款

總數 120件

顏色: Mill 半

材料: 1.5mm 鋁板

圖號: 837-GL-5005-IN

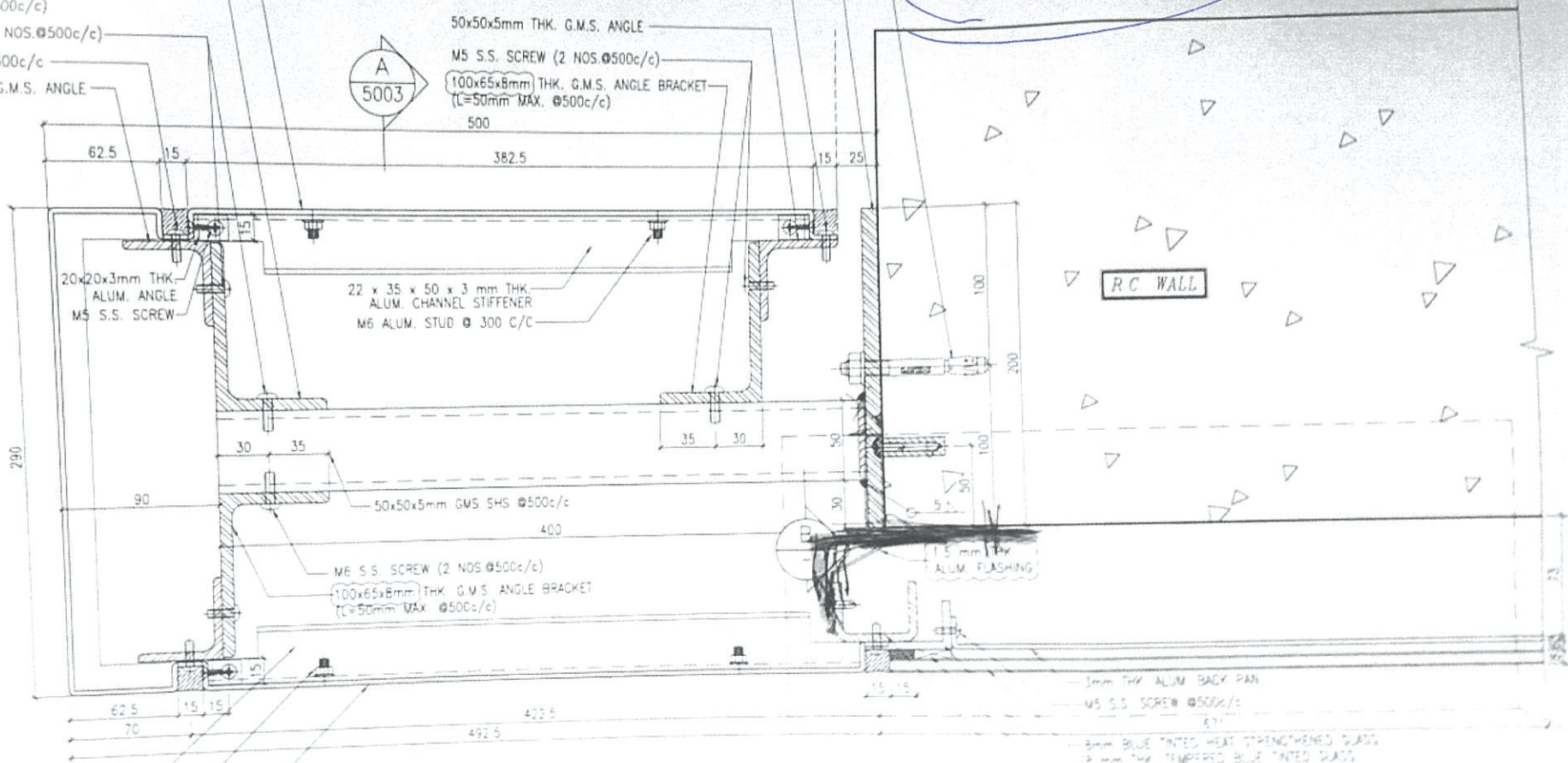
HILTI HST3-R M12 ANCHOR BOLT  
(2 NOS. MAX. Ø500c/c)  
200x250x10mm THK. G.M.S. ANGLE BRACKET (L=250mm)  
(MAX. Ø500c/c)

*Handwritten note:* 5003 (A)

3mm THK. ALUM. CLADDING  
(100x65x8mm) THK. G.M.S. ANGLE BRACKET  
(L=50mm MAX. Ø500c/c)  
M5 S.S. SCREW (2 NOS. Ø500c/c)  
M5 S.S. SCREW Ø300c/c  
50x50x5mm THK. G.M.S. ANGLE

HILTI HST3-R M12 ANCHOR BOLT  
(2 NOS. MAX. Ø500c/c)  
200x250x10mm THK. G.M.S. PLATE  
(MAX. Ø500c/c) [BK3]  
M5 S.S. SCREW Ø300c/c  
50x50x5mm THK. G.M.S. ANGLE  
M5 S.S. SCREW (2 NOS. Ø500c/c)  
(100x65x8mm) THK. G.M.S. ANGLE BRACKET  
(L=50mm MAX. Ø500c/c)  
500

50x50x5mm GMS SHS Ø500c/c



22 x 35 x 50 x 3 mm THK.  
ALUM. CHANNEL STIFFENER  
M6 ALUM. STUD Ø 300 C/C  
3mm THK. ALUM. CLADDING

1 TYPICAL WINDOW DETAIL  
5003 GLASS GLASSING ONLY FOR 350

3mm THK. ALUM. BACK PAN  
M5 S.S. SCREW Ø500c/c  
8mm BLUE TINTED HEAT STRENGTHENED GLASS  
8 mm THK. TEMPERED BLUE TINTED GLASS  
ALUM. GLAZING ANGLE FRAME (A1)  
STRUCTURAL SEALANT WITH DOUBLE BEAD ADHESIVE TAPE  
50x37x5mm THK. G.M.S. CHANNEL (S1)  
OUT FROM 100x65x8mm THK. G.M.S. (A1)

