



工程指示 / 要求簡箋(E.I.)

工程指示編號：EI / 0404 / 19

修改版次：D

工程編號：J - 837

工程名稱：觀塘裕民坊

工程項目：幕牆 鋁料模具生產(1 個)(隔音吊趟路軌)

收件人：Maggie

發件人：Eric Liu

日期：3/12/2019

要求提供 / 確認 事項：

- | | | |
|------------------------------------|-------------------------------------|-------------------------------|
| <input type="checkbox"/> 初步鋁料 B.M. | <input type="checkbox"/> 加工拆圖，然後生產 | <input type="checkbox"/> 尺寸表 |
| <input type="checkbox"/> 正式鋁料 B.M. | <input type="checkbox"/> 技術上資料 / 指示 | <input type="checkbox"/> 報價 |
| <input type="checkbox"/> 配件 B.M. | <input type="checkbox"/> 樣辦或貨品說明書 | <input type="checkbox"/> 分判合約 |
| <input type="checkbox"/> 其他：_____ | | |

內容：

請留意，因 EI9894 已到 J 版，無法再登記，EI0404 為 EI9894 修改版

D 版：簽批模圖共 1 個，為吊趟路軌

謝謝。

請在 2019/ 12 / 19 前完成上列要求。

附： 1 頁模圖+1 頁

以上項目為：

- | | | |
|---------------------------------|--------------------------------------|--------------------------------|
| <input type="checkbox"/> 原合約工程包 | <input type="checkbox"/> 原合約工程加 / 減賬 | <input type="checkbox"/> 新工程報價 |
|---------------------------------|--------------------------------------|--------------------------------|

原因：-

分發東莞各部門：

- | | | | | |
|---|---|---|---|---|
| <input type="checkbox"/> 生產技術總監 <input type="checkbox"/> 連附件 | <input checked="" type="checkbox"/> 技術部 <input checked="" type="checkbox"/> 連附件 | <input checked="" type="checkbox"/> 永林 | <input type="checkbox"/> 生產部 <input type="checkbox"/> 連附件 | <input type="checkbox"/> 機械設計部 <input type="checkbox"/> 連附件 |
| <input type="checkbox"/> 採購部 <input type="checkbox"/> 連附件 | <input checked="" type="checkbox"/> 生產統籌部 <input checked="" type="checkbox"/> 連附件 | <input checked="" type="checkbox"/> 梅 | | |
| <input checked="" type="checkbox"/> 質檢部 <input checked="" type="checkbox"/> 連附件 | <input type="checkbox"/> 會計部 <input type="checkbox"/> 連附件 | <input type="checkbox"/> 報關組 <input type="checkbox"/> 連附件 | <input type="checkbox"/> 其他 | <input checked="" type="checkbox"/> 小羅 <input type="checkbox"/> 連附件 |

分發香港各部門：

- | | | | | |
|--|--|---|---|------------------------------|
| <input type="checkbox"/> 行政部 <input type="checkbox"/> 連附件 | <input type="checkbox"/> 會計部 <input type="checkbox"/> 連附件 | <input type="checkbox"/> 統籌部 <input type="checkbox"/> 連附件 | <input type="checkbox"/> 工程部地盤科文 <input type="checkbox"/> 連附件 | 炳哥 / 民 / 豪 |
| <input checked="" type="checkbox"/> 採購部 <input type="checkbox"/> 連附件 | <input type="checkbox"/> QS 部 <input type="checkbox"/> 連附件 | <input type="checkbox"/> 維修部 <input type="checkbox"/> 連附件 | <input type="checkbox"/> 其他 _____ | <input type="checkbox"/> 連附件 |

傳遞編號：

HK2470 /19

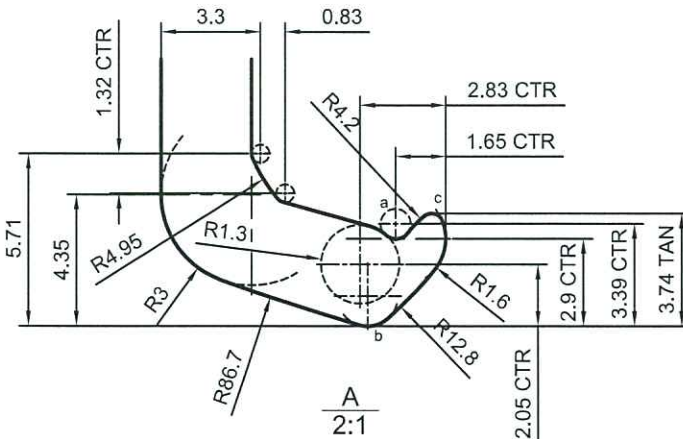
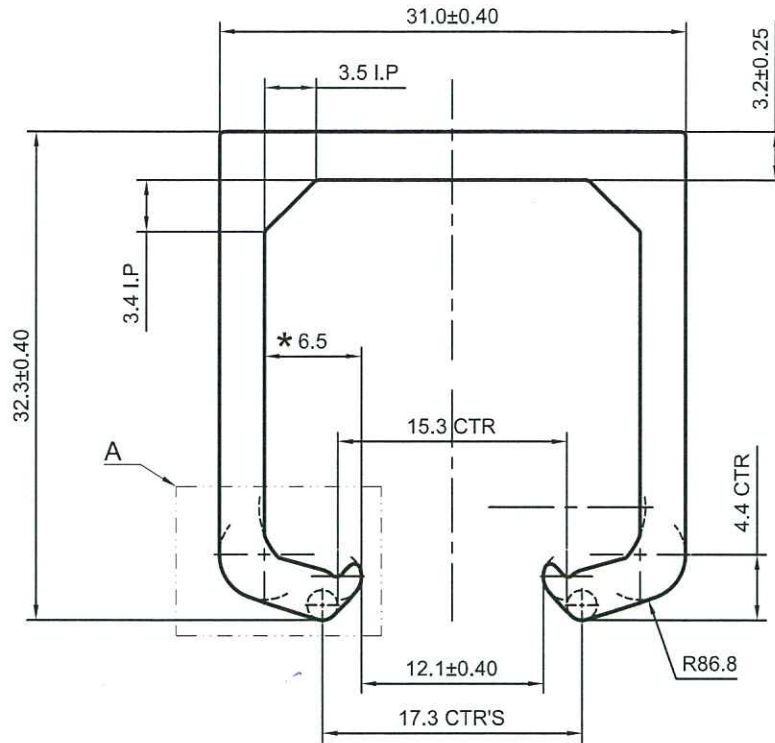
發件人簽署：

項目經理簽署：

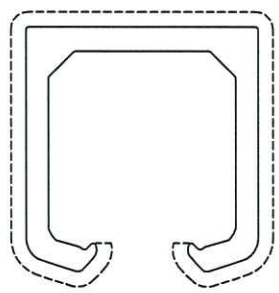
EI0404

類別	名稱	Page	PART	Grade	榮陽DIE No.	Die No.	EI0404	A	B	C	D	E
吊趟	吊趟外釘	1	AS1	6063	T5	LH0090427	X85665	1				
吊趟	吊趟內座	2	AS2	6063	T5	LH0090428	X85666	1	1			
吊趟	吊趟外釘扣	3	AS3	6063	T5	LH0090429	X85667		1			
吊趟	吊趟用鋁角碼	4	AS4	6063	T5	LH0090482	X85668			1		
吊趟	吊趟用路軌	5	AS5	6063	T5 6	LH0090859	X85675				1	
							總數	1	2	2	1	1

CUSTOMER	HONGKONG CO.	CUSTOMER APPROVAL	CUST PART NO.	X85675
			SECTION NO.	LH0090859



美特鋁質有限公司
承認圖面
日期 2019.12.03



*重要尺寸!
a=R0.5 b=R1 c=R0.4

----- 裝飾面
备注: 没有配合型号!

V.F
SCALE 1:1

SIGNATURE GRADEING	HIGH SIGNATURE GRADEING	C.C.DIA(MM)	Ø 42.45						
AREA (SQ MM)	312.25	UNSPECIFIED THICKNESS	3±0.25	PERIMETER (MM)	197.03	STANDARD	BS EN755	SCALE	2:1
MASS (KG/M)	0.846	UNSPECIFIED CORNERS	R 0.3	SURFACE AREA	115.10	ALLOY	6063-T6	VERSION	A
COMPANY ISSUE	A	DRAWN	陈晓舒	DATE	2019-11-06	APELLATION	-	PAGE OF	
		STANDARDIZATION		DATE					
		TO SIGN	陈国提	DATE					
		AUDITING		DATE					
MARKER	MODIFY	FILE NO	SIGNATURE	DATE	APPROV				

