



工程指示 / 要求簡箋(E.I.)

工程指示編號：EI / 0374 / 19

修改版次：-

工程編號：J - 837

工程名稱：觀塘裕民坊

工程項目：幕牆 室外企身收口鋁板 (樣板層 7-9/F) 12/14

收件人：生統 / 永林

發件人：Eric Liu

日期：29/03/2019

要求提供 / 確認 事項：

- () 初步鋁料 B.M. () 加工拆圖，然後生產 () 尺寸表
- () 正式鋁料 B.M. () 技術上資料 / 指示 () 報價
- () 配件 B.M. () 樣辦或貨品說明書 () 分判合約
- () 其他：_____

內容：

因現場發現 EI 260B 版本不附安裝。請按加工圖生產企身收口鋁板12件，送地盤(T2, T5) 謝謝！

請在 2019/4/3 前完成上列要求。

3/5.19

附： 1 頁加工圖， 頁位置圖

以上項目為：

- 原合約工程包 原合約工程加 / 減賬 新工程報價

原因：-

分發東莞各部門：

- () 生產技術總監 連附件 () 技術部 連附件 () 生產部 連附件 () 機械設計部 連附件
- () 採購部 連附件 () 生產統籌部 連附件
- () 質檢部 連附件 () 會計部 連附件 () 報關組 連附件 () 其他 楊榮輝 連附件

分發香港各部門：

- () 行政部 連附件 () 會計部 連附件 () 統籌部 連附件 () 工程部地盤科文 連附件
- () 採購部 連附件 () QS 部 連附件 () 維修部 連附件 () 其他 _____ 連附件

傳遞編號：

發件人簽署：

HK 0746 /19

項目經理簽署：

EG-DWG3

22-376

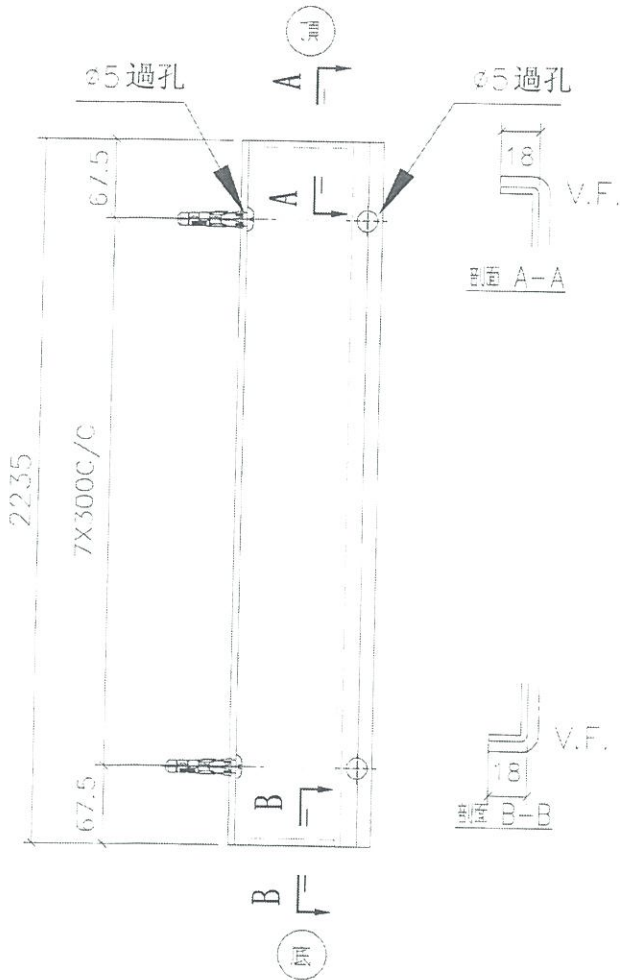
HK 746



美特鋁質 有限公司
MIDI Aluminium Fabricator Ltd.

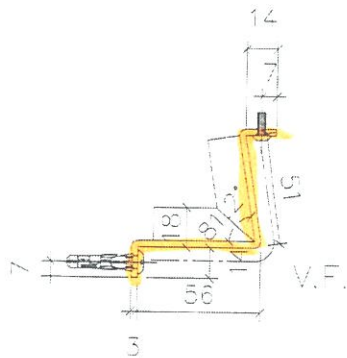
物料編號	層數	每層數	總數	使用位置	樓層	備註
APB-H19	3	1	3	T1CWG-1	7F-9F	新增

工程號 U-837 地盤 觀塘裕民坊

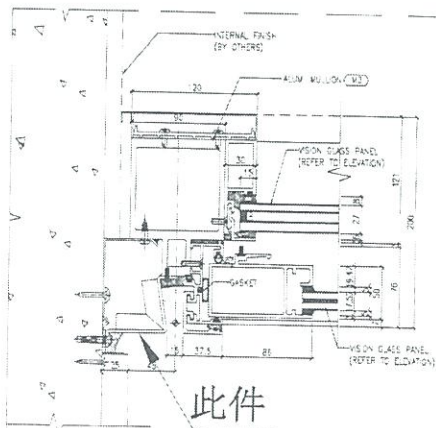


T2L BR1
T5G BR1
T2N UV
T5F BR1

12 件



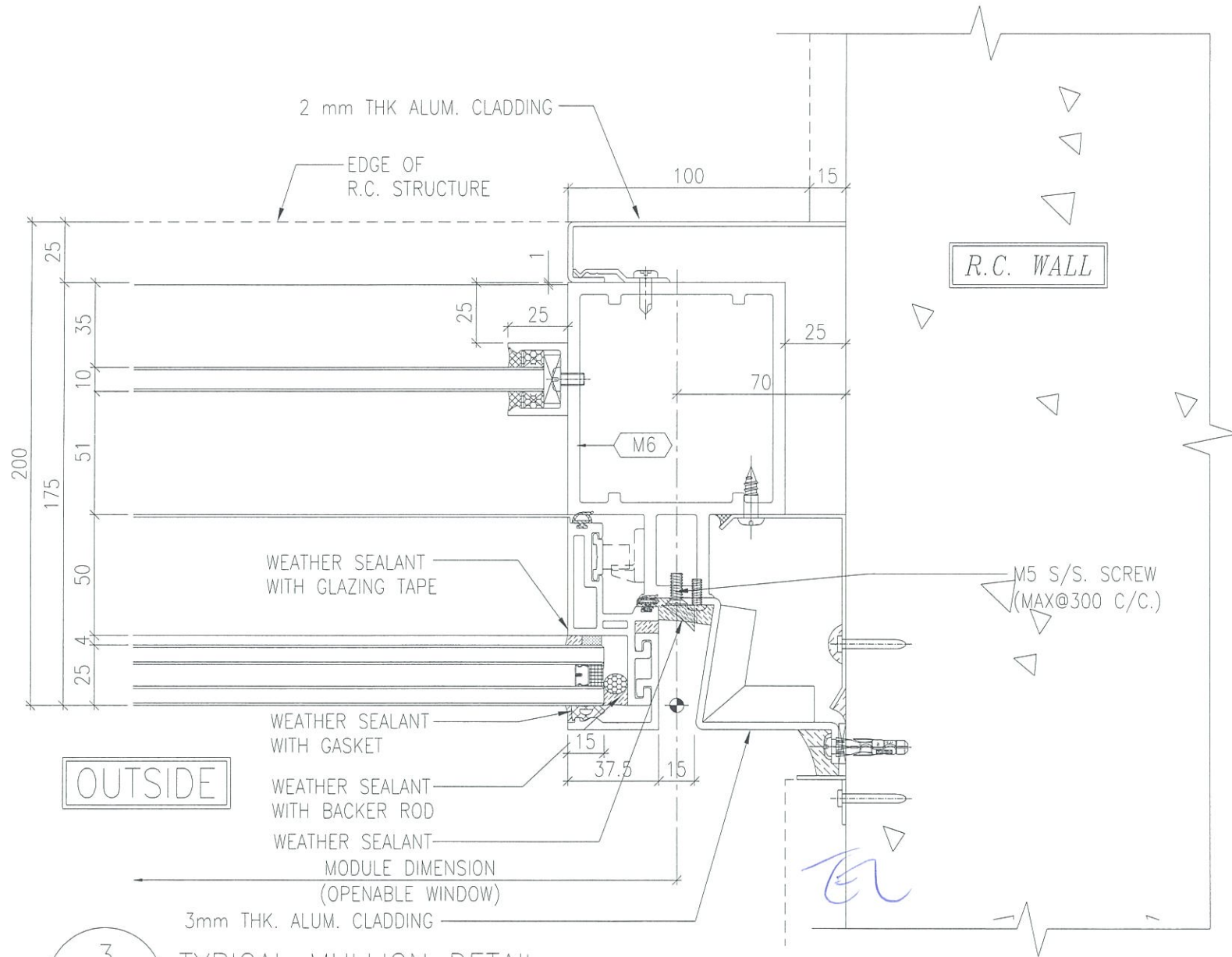
拆裝安裝



此件

4 TYPICAL MULLION DETAIL
SD15 CURTAIN WALL

名稱	室外收口件拆圖	制圖	鄧章芳	2019.2.26	修改	
材料	3mm鋁	覆核	謝永林	2019.2.28	日期	
顏色	UC7803649 FxL-3	批准			圖號	APB-H19



3
5019

TYPICAL MULLION DETAIL
CURTAIN WALL

T2L
T5G.
T2N
T5F