

工程指示 / 要求簡箋(E.I.)

工程指示編號：EI/0373/19

修改版次：- 1

工程編號：J - 837

工程名稱：觀塘裕民坊

工程項目：幕牆 27/F 防水片(樣板)及報價

收件人：Maggie/生統/ 永林 /

發件人：Eric Liu

日期：28/03/2019

□要求提供 / □確認 事項：

- () 初步鋁料 B.M. () 加工拆圖，然後生產 () 尺寸表
- () 正式鋁料 B.M. () 技術上資料 / 指示 () 報價
- () 配件 B.M. () 樣辦或貨品說明書 () 分判合約
- () 其他：_____

內容：

請按加工圖生產防水片(1件)做 27/F 樣板

另請安排報價

請在 2019/ 4 / 03 前完成上列要求。

附： 1 頁加工圖

以上項目為：

- 原合約工程包 原合約工程加 / 減賬 新工程報價

原因：-

分發東莞各部門：

- () 生產技術總監 連附件 () 技術部 連附件 永林 () 生產部 連附件 () 機械設計部 連附件
- () 採購部 連附件 () 生產統籌部 連附件 梅
- () 質檢部 連附件 () 會計部 連附件 () 報關組 連附件 () 其他 楊榮輝 連附件

分發香港各部門：

- () 行政部 連附件 () 會計部 連附件 () 統籌部 連附件 () 工程部地盤科文 連附件 炳哥 / 民 / 豪
- () 採購部 連附件 () QS 部 連附件 () 維修部 連附件 () 其他 _____ 連附件

傳遞編號：

HK 0745 / 19

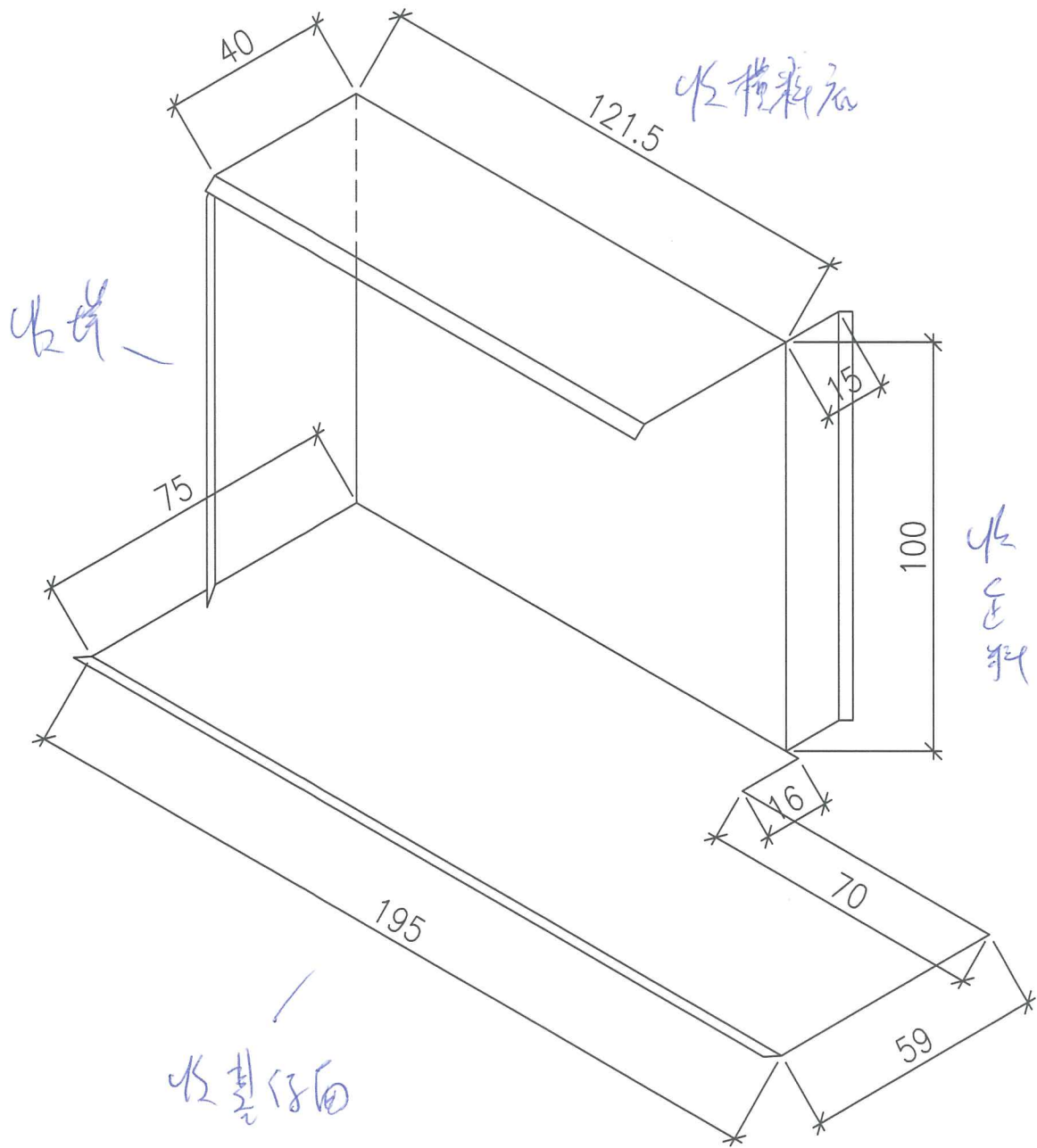
發件人簽署：

項目經理簽署：

所有尺寸 mm

1件

27/1



27/1 防冰片带帽挡板