



工程指示 / 要求簡箋(E.I.)

工程指示編號：EI / 0365 / 19

修改版次：J

工程編號：J - 837

工程名稱：觀塘裕民坊

工程項目：Glass Cladding 鐵件(大貨)(T1-T5)(放行生產特式層鐵件)

收件人：生統/ 永林/Maggie

發件人：Eric Liu

日期：23/10/2019

要求提供 / 確認 事項：

- |                                    |                                     |                               |
|------------------------------------|-------------------------------------|-------------------------------|
| <input type="checkbox"/> 初步鋁料 B.M. | <input type="checkbox"/> 加工拆圖，然後生產  | <input type="checkbox"/> 尺寸表  |
| <input type="checkbox"/> 正式鋁料 B.M. | <input type="checkbox"/> 技術上資料 / 指示 | <input type="checkbox"/> 報價   |
| <input type="checkbox"/> 配件 B.M.   | <input type="checkbox"/> 樣辦或貨品說明書   | <input type="checkbox"/> 分判合約 |
| <input type="checkbox"/> 其他：_____  |                                     |                               |

內容：

請按加工圖訂購鐵件送地盤安裝用

J版: 1) 鵝頭尺寸修改，由 655 改回 715，按加工圖，放行前版已暫停鐵件(特式層最頂一件)

請在 2019/ 09 / 15 前完成上列要求。

附：32 頁加工圖

以上項目為：

- |                                 |                                      |                                |
|---------------------------------|--------------------------------------|--------------------------------|
| <input type="checkbox"/> 原合約工程包 | <input type="checkbox"/> 原合約工程加 / 減賬 | <input type="checkbox"/> 新工程報價 |
|---------------------------------|--------------------------------------|--------------------------------|

原因：-

分發東莞各部門：

- |  |  |    |   |   |
|--|--|----|---|---|
| <input type="checkbox"/> 生產技術總監 <input type="checkbox"/> 連附件 | <input checked="" type="checkbox"/> 技術部 <input type="checkbox"/> 連附件   | 永林 | <input type="checkbox"/> 生產部 <input type="checkbox"/> 連附件 | <input type="checkbox"/> 機械設計部 <input type="checkbox"/> 連附件         |
| <input type="checkbox"/> 採購部 <input type="checkbox"/> 連附件    | <input checked="" type="checkbox"/> 生產統籌部 <input type="checkbox"/> 連附件 | 梅  |   |   |
| <input type="checkbox"/> 質檢部 <input type="checkbox"/> 連附件    | <input type="checkbox"/> 會計部 <input type="checkbox"/> 連附件              |    | <input type="checkbox"/> 報關組 <input type="checkbox"/> 連附件 | <input type="checkbox"/> 其他 <u>楊榮輝</u> <input type="checkbox"/> 連附件 |

分發香港各部門：


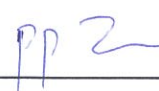
- |  |  |   |  |                   |
|--|--|---|--|-------------------|
| <input type="checkbox"/> 行政部 <input type="checkbox"/> 連附件            | <input type="checkbox"/> 會計部 <input type="checkbox"/> 連附件  | <input type="checkbox"/> 統籌部 <input type="checkbox"/> 連附件 | <input checked="" type="checkbox"/> 工程部地盤科文 <input type="checkbox"/> 連附件 | <u>炳哥 / 民 / 豪</u> |
| <input checked="" type="checkbox"/> 採購部 <input type="checkbox"/> 連附件 | <input type="checkbox"/> QS 部 <input type="checkbox"/> 連附件 | <input type="checkbox"/> 維修部 <input type="checkbox"/> 連附件 | <input type="checkbox"/> 其他 _____ <input type="checkbox"/> 連附件           |                   |

傳遞編號：

HK 2193 / 19

發件人簽署：

項目經理簽署：

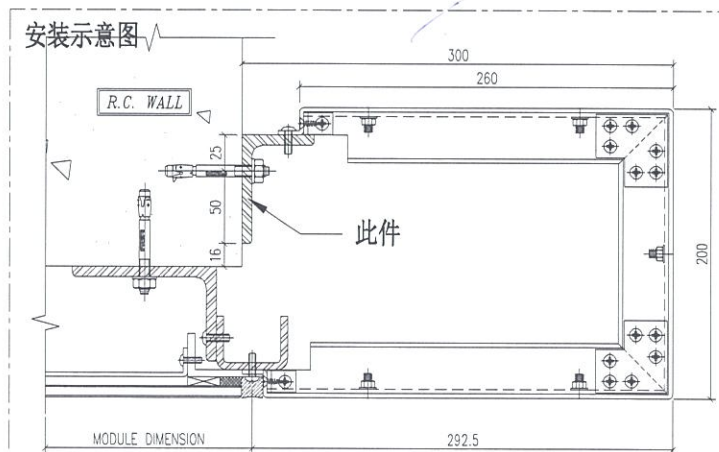
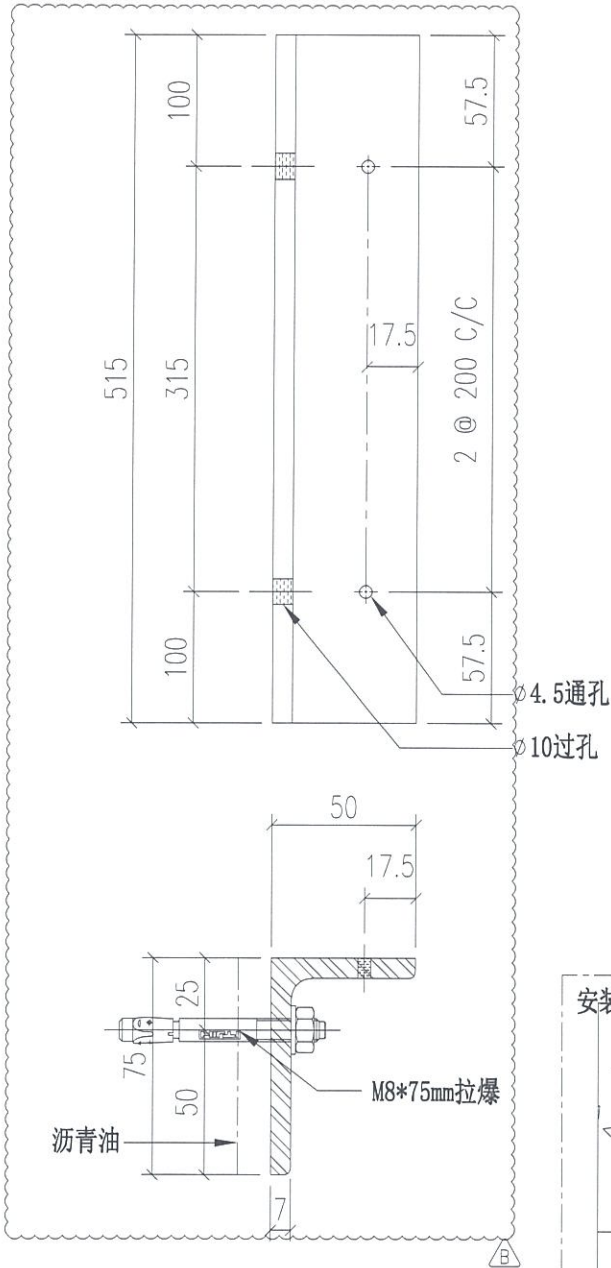


美特铝质有限公司  
MIDI Aluminium Fabricator Ltd.

工程号 J-837 地盘 观塘裕民坊

物料编号	层数	每层数	总数	使用位置	楼层	备注
ST-AG29	1	1	1	T1-B	50F	
ST-AG29	1	1	1	T1-G	50F	
ST-AG29	1	1	1	T1-H	50F	
ST-AG29	1	1	1	T3-A	52F	
ST-AG29	1	1	1	T3-B	52F	
ST-AG29	1	1	1	T2-A	55F	
ST-AG29	1	1	1	T2-B	55F	

地盘用



1 TYPICAL MULLION DETAIL  
5004 GLASS CLADDING

重量: 3.37 kg

名称	铁角拆图	制图	JH	2019.3.21	修改	A	B
材料	75*50*7mm铁角	复核	DL	2019.3.22	日期	2019.4.19	2019.4.28
颜色	热浸锌+沥青油	批准			图号	ST-AG29	

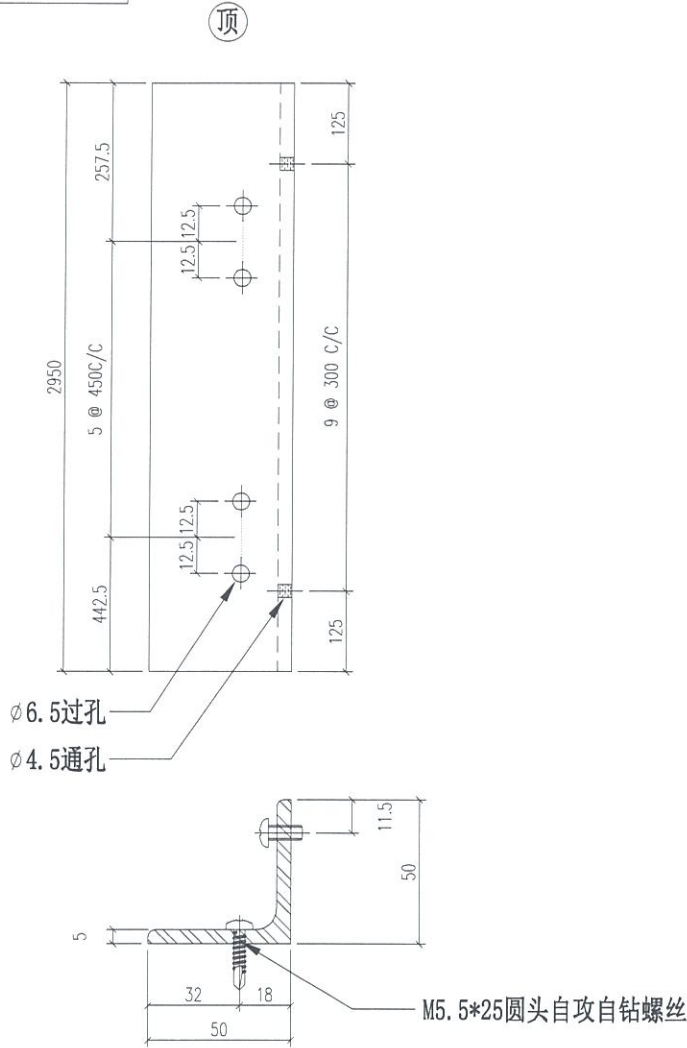


美特铝质有限公司  
MIDI Aluminium Fabricator Ltd.

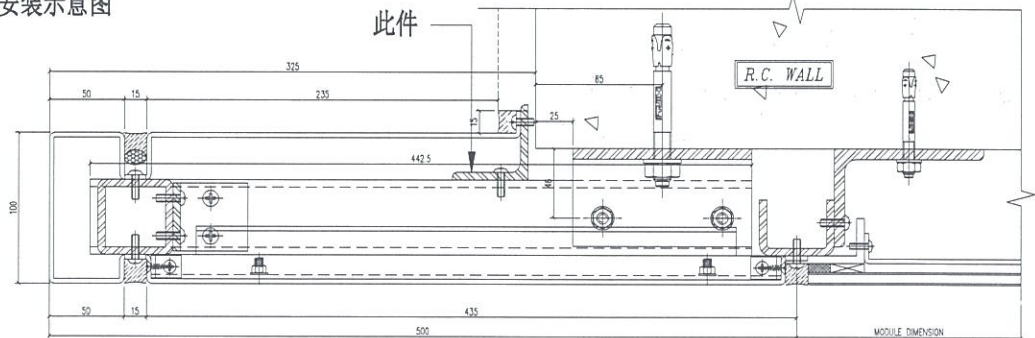
物料编号	层数	每层数	总数	使用位置	楼层	备注
ST-AG39	1	1	1	T1-A	50F	
ST-AG39	1	1	1	T1-H	50F	
ST-AG39	1	1	1	T5-A	51F	
ST-AG39	1	1	1	T3-B	52F	
ST-AG39	1	1	1	T2-B	55F	
ST-AG39	1	1	1	T2-M	55F	

工程号 J-837 地盘 观塘裕民坊

地盘用



安装示意图



3 TYPICAL MULLION DETAIL  
5003 GLASS CLADDING

重量: 11.19 kg

名称	铁角拆图	制图	JH	2019.3.21	修改	新增	
材料	50*50*5mm铁角	复核	DL	2019.3.22	日期	2019.4.28	
颜色	热浸锌	批准			图号	ST-AG39	



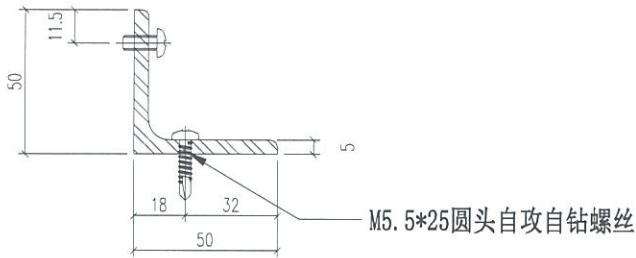
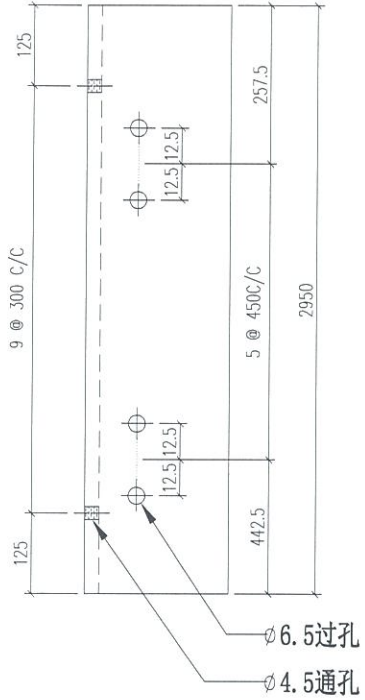
美特铝质有限公司  
MIDI Aluminium Fabricator Ltd.

工程号 J-837 地盘 观塘裕民坊

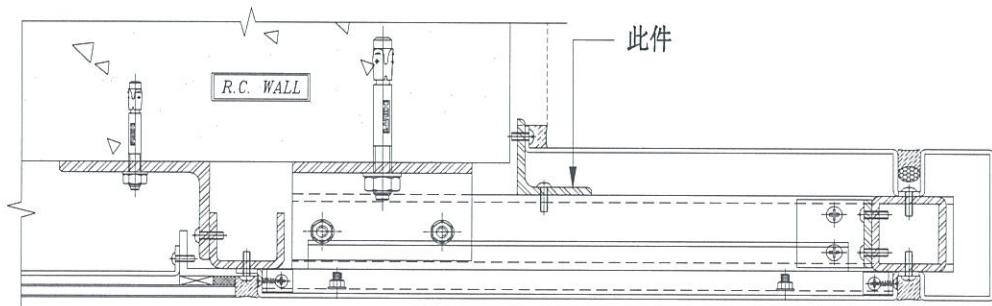
地盘用

物料编号	层数	每层数	总数	使用位置	楼层	备注
ST-AG41	1	1	1	T1-B	50F	
ST-AG41	1	1	1	T1-E	50F	
ST-AG41	1	1	1	T1-G	50F	
ST-AG41	1	1	1	T3-A	52F	
ST-AG41	1	1	1	T3-F	52F	
ST-AG41	1	1	1	T2-A	55F	
ST-AG41	1	1	1	T2-M	55F	

(顶)



安装示意图



3 TYPICAL MULLION DETAIL  
5003 GLASS CLADDING

重量: 11.19 kg

名称	铁角拆图	制图	JH	2019.3.21	修改	新增	
材料	50*50*5mm铁角	复核	DL	2019.3.22	日期	2019.4.28	
颜色	热浸锌	批准			图号	ST-AG41	

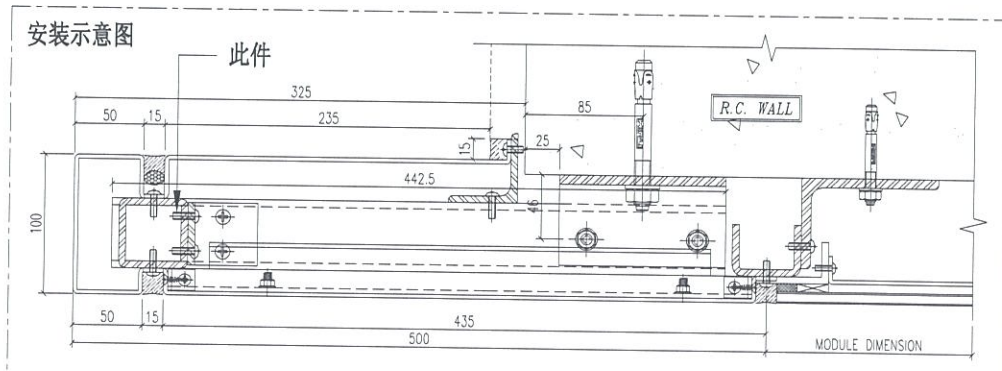
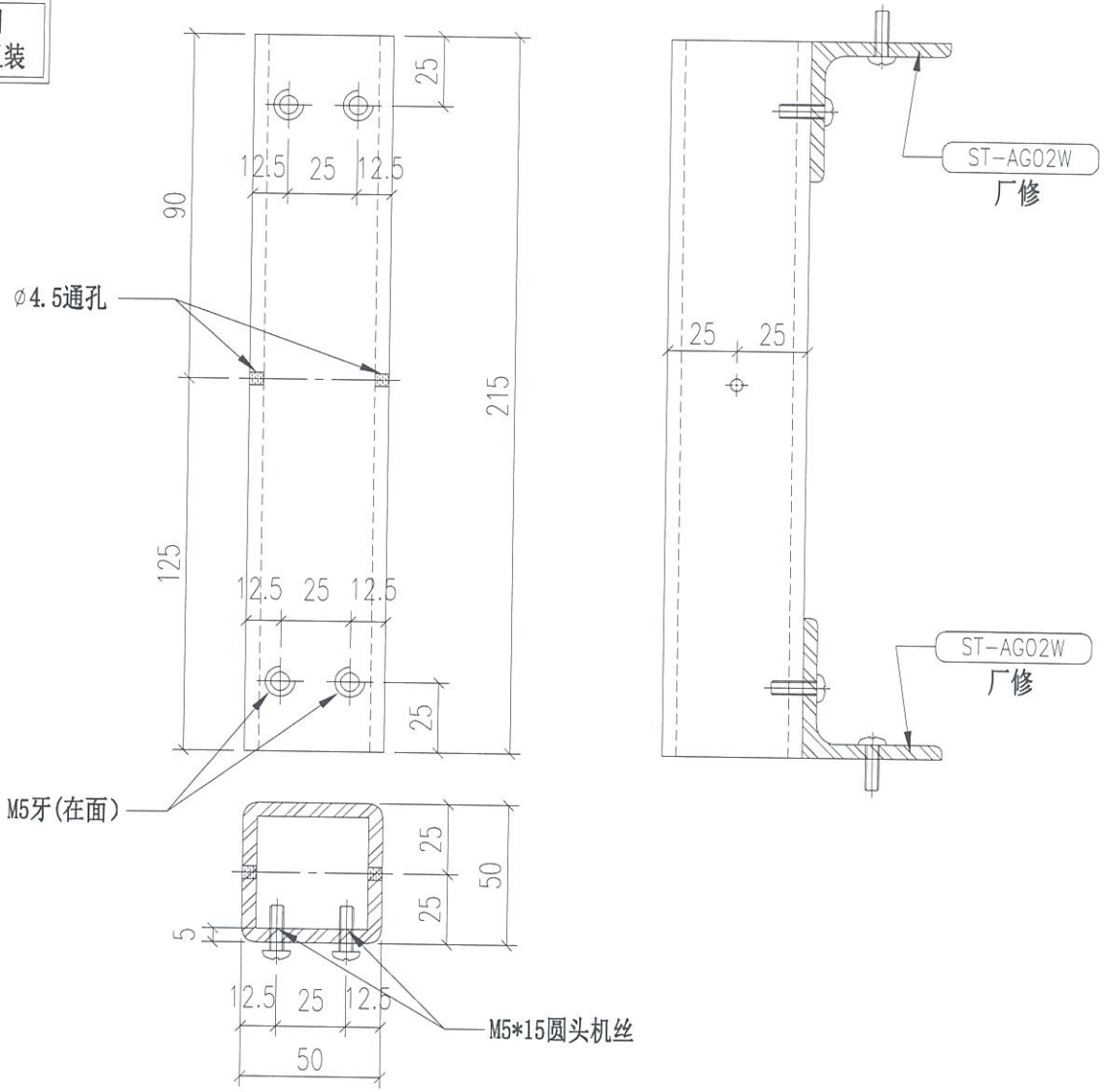


美特铝质有限公司  
MIDI Aluminium Fabricator Ltd.

物料编号	层数	每层数	总数	使用位置	楼层	备注

工程号 J-837 地盘 观塘裕民坊

地盘用  
铁厂组装



重量: 1.48 kg

3 TYPICAL MULLION DETAIL  
5003 GLASS CLADDING

名称	铁通拆图	制图	JH	2019.3.21	修改	新增	
材料	50*50*5mm 铁通	复核	DL	2019.3.22	日期	2019.4.28	
颜色	热浸锌	批准			图号	ST-H15S (1 of 2)	

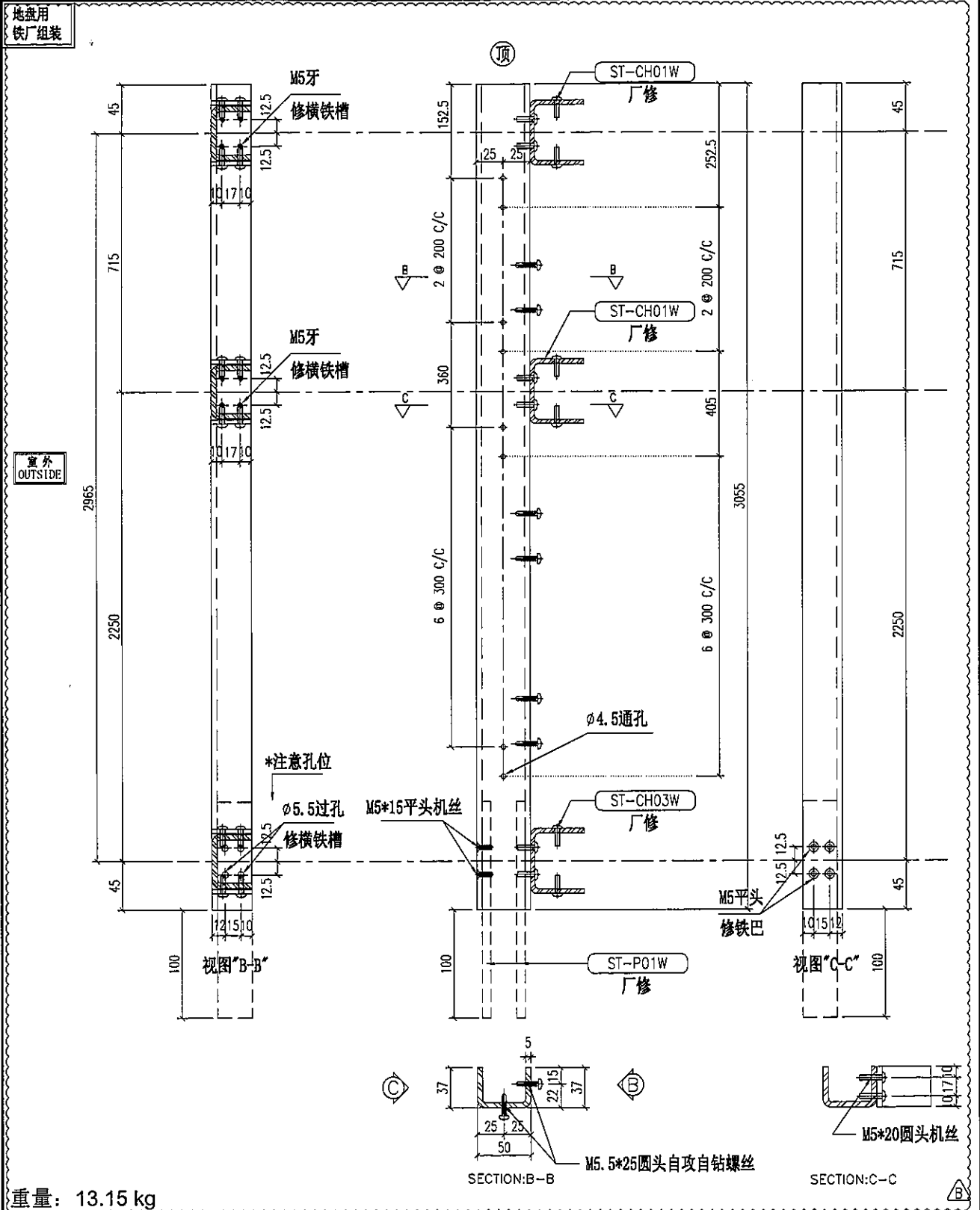




美特铝质有限公司  
MIDI Aluminium Fabricator Ltd.

物料编号	层数	每层数	总数	使用位置	楼层	备注

工程号	J-837	地盘	观塘裕民坊
-----	-------	----	-------



重量: 13.15 kg

名称	主企铁槽拆图	制图	JH	2019.3.21	修改	A	B
材料	37*50*37*5mm铁槽	复核	DL	2019.3.22	日期	2019.4.10	2019.4.19
颜色	热浸锌	批准			图号	ST-M46S (1 of 2)	





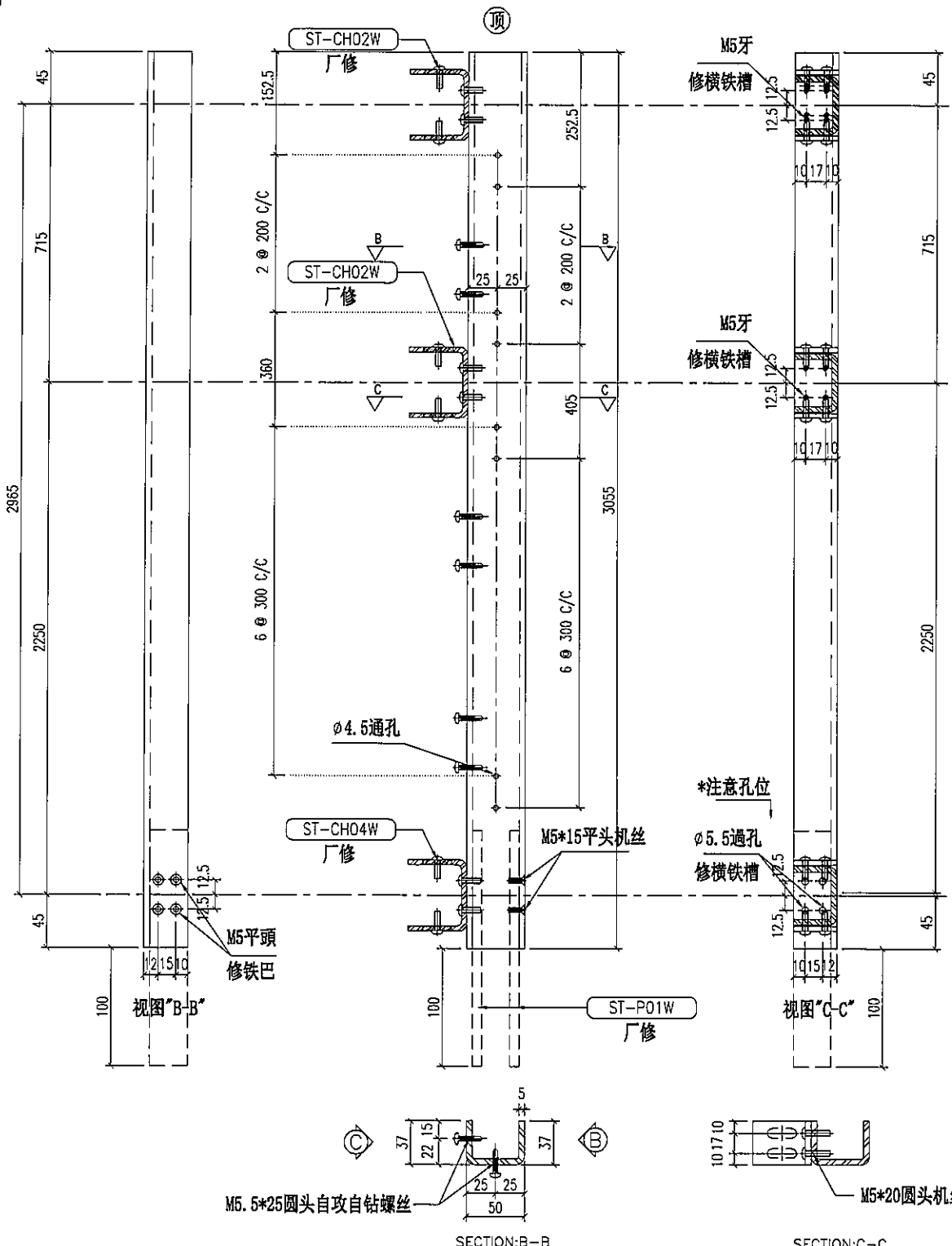
美特铝质有限公司  
MIDI Aluminium Fabricator Ltd.

物料编号	层数	每层数	总数	使用位置	楼层	备注

工程号 J-837 地盘 观塘裕民坊

地盘用  
铁厂组装

室外  
OUTSIDE



重量: 13.15 kg

名称	主企铁槽拆图	制图	JH	2019.3.21	修改	A	B
材料	37*50*37*5mm铁槽	复核	DL	2019.3.22	日期	2019.4.10	2019.4.19
颜色	热浸锌	批准			图号	ST-M47S (1 of 2)	





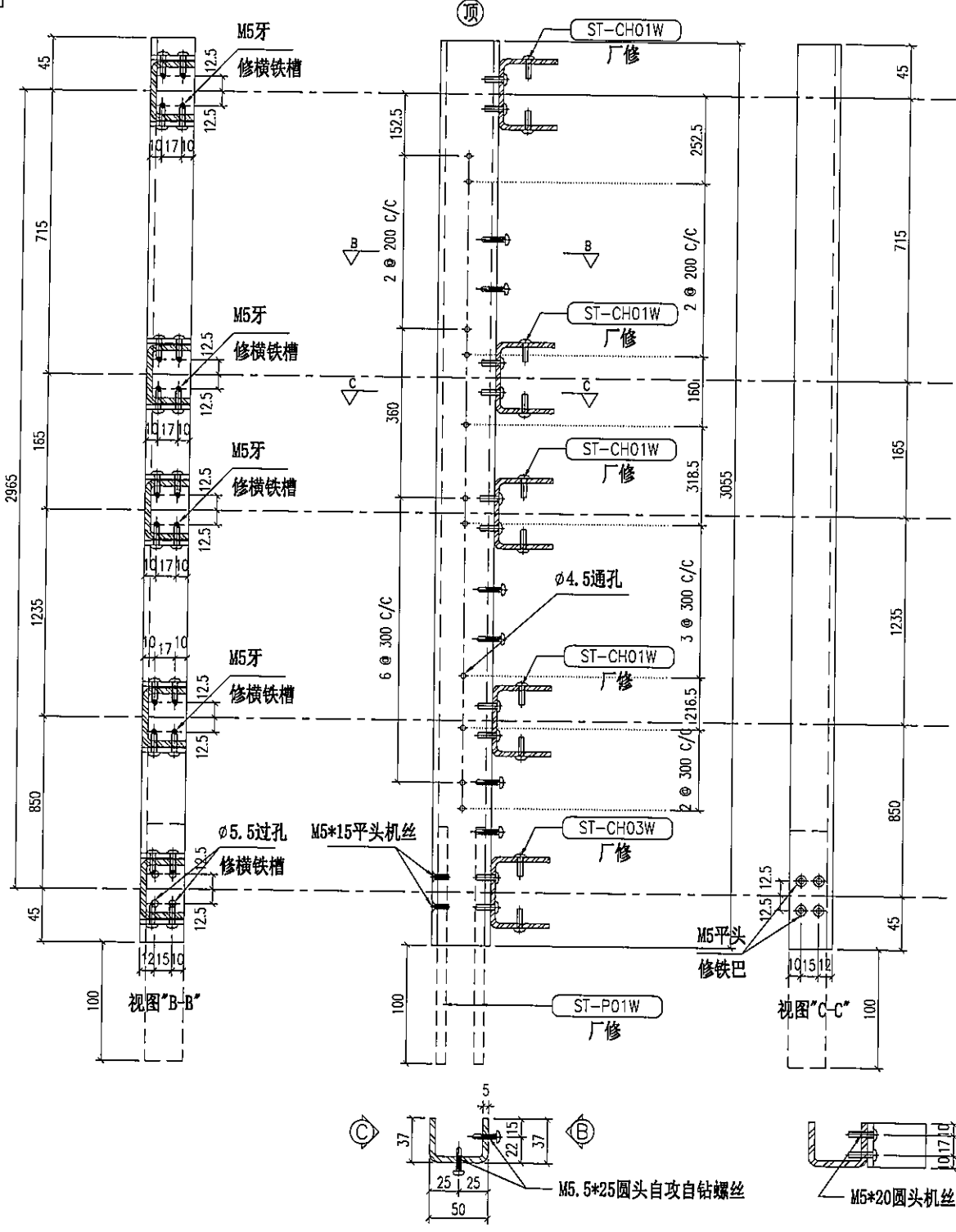
美特铝质有限公司  
MIDI Aluminium Fabricator Ltd.

物料编号	层数	每层数	总数	使用位置	楼层	备注
ST-M48S	1	1	1	T1-E	50F	

工程号 J-837 地盘 观塘裕民坊

地盘用  
铁厂组装

室外  
OUTSIDE



重量: 13.15 kg

名称	主企铁槽拆图	制图	JH	2019.3.21	修改	A	B
材料	37*50*37*5mm铁槽	复核	DL	2019.3.22	日期	2019.4.10	2019.4.19
颜色	热浸锌	批准			图号	ST-M48S	



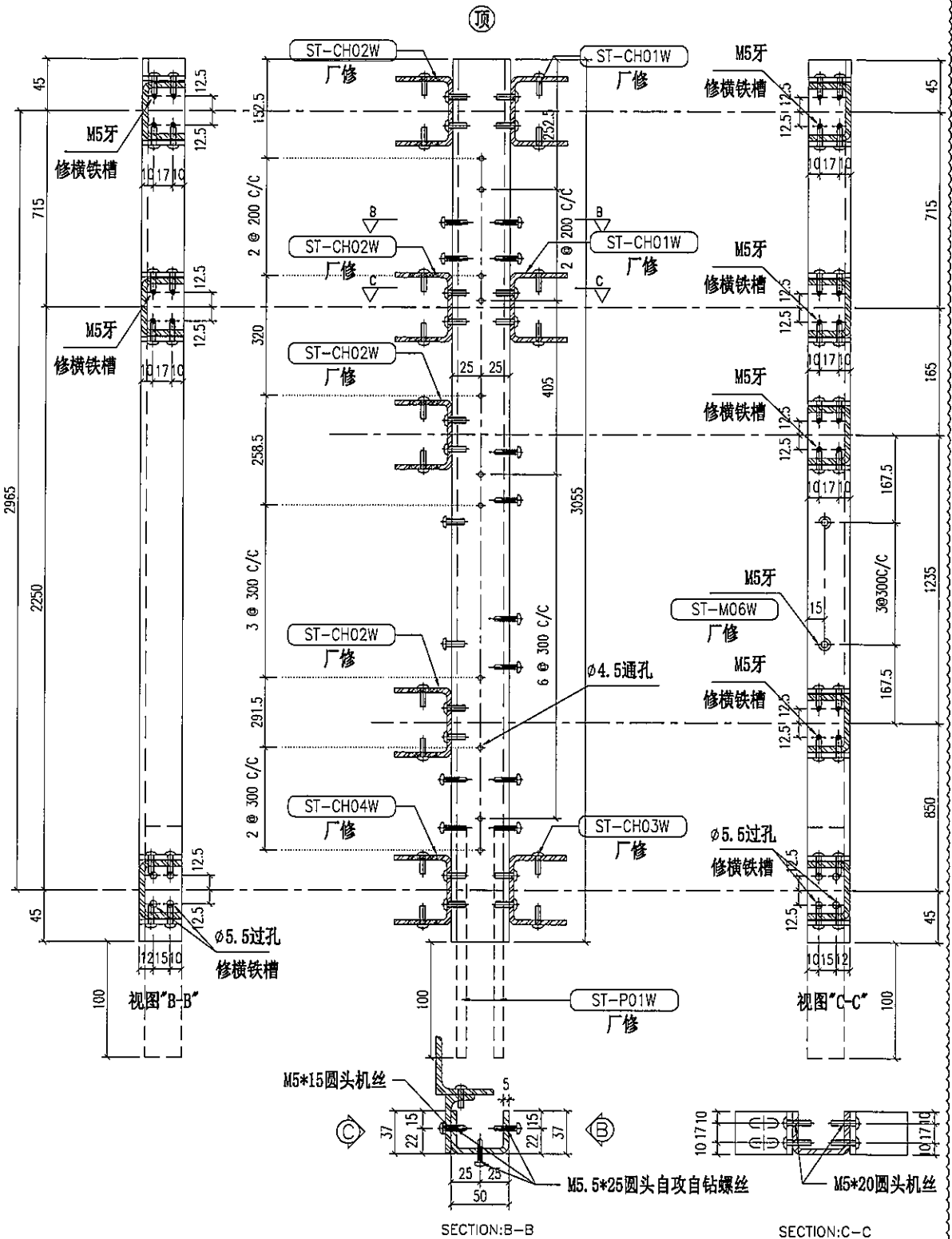
美特铝质有限公司  
MIDI Aluminium Fabricator Ltd.

物料编号	层数	每层数	总数	使用位置	楼层	备注
ST-M49S	1	1	1	T1-E	50F	

工程号	J-837	地盘	观塘裕民坊
-----	-------	----	-------

地盘用  
铁厂组装

室外  
OUTSIDE



重量: 13.15 kg

名称	主企铁槽拆图	制图	JH	2019.3.21	修改	A	B
材料	37*50*37*5mm铁槽	复核	DL	2019.3.22	日期	2019.4.10	2019.4.19
颜色	热浸锌	批准			图号	ST-M49S	



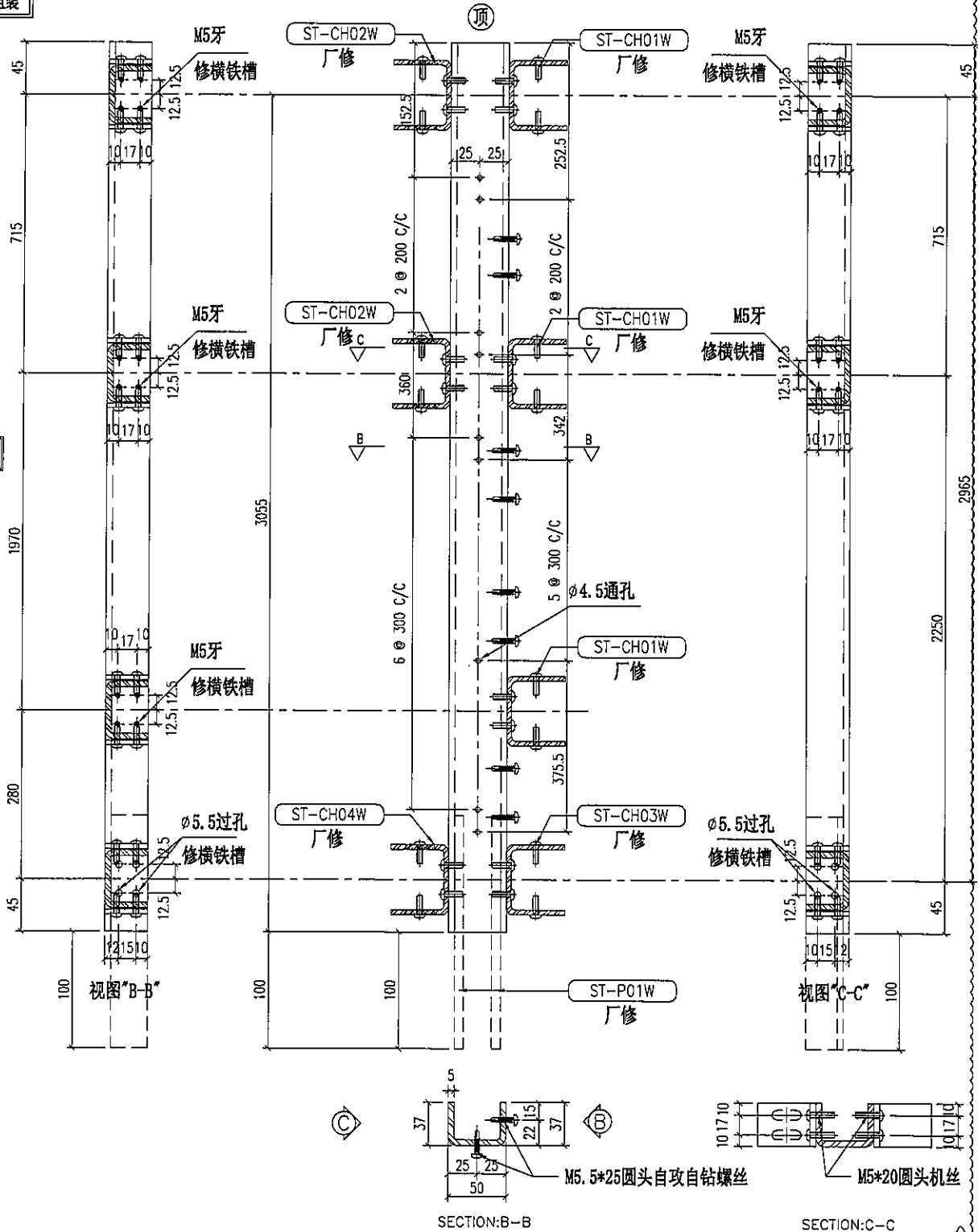
美特铝质有限公司  
MIDI Aluminium Fabricator Ltd.

物料编号	层数	每层数	总数	使用位置	楼层	备注
ST-M50S	1	1	1	T1-E	50F	

工程号 J-837 地盘 观塘裕民坊

地盘用  
铁厂组装

室外  
OUTSIDE



重量: 13.15 kg

名称	主企铁槽拆图	制图	JH	2019.3.21	修改	A	B
材料	37*50*37*5mm铁槽	复核	DL	2019.3.22	日期	2019.4.10	2019.4.19
颜色	热浸锌	批准			图号	ST-M50S	



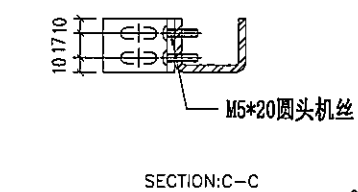
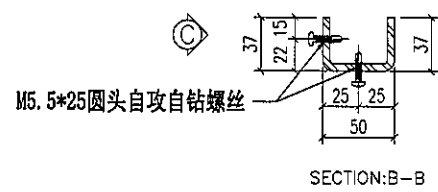
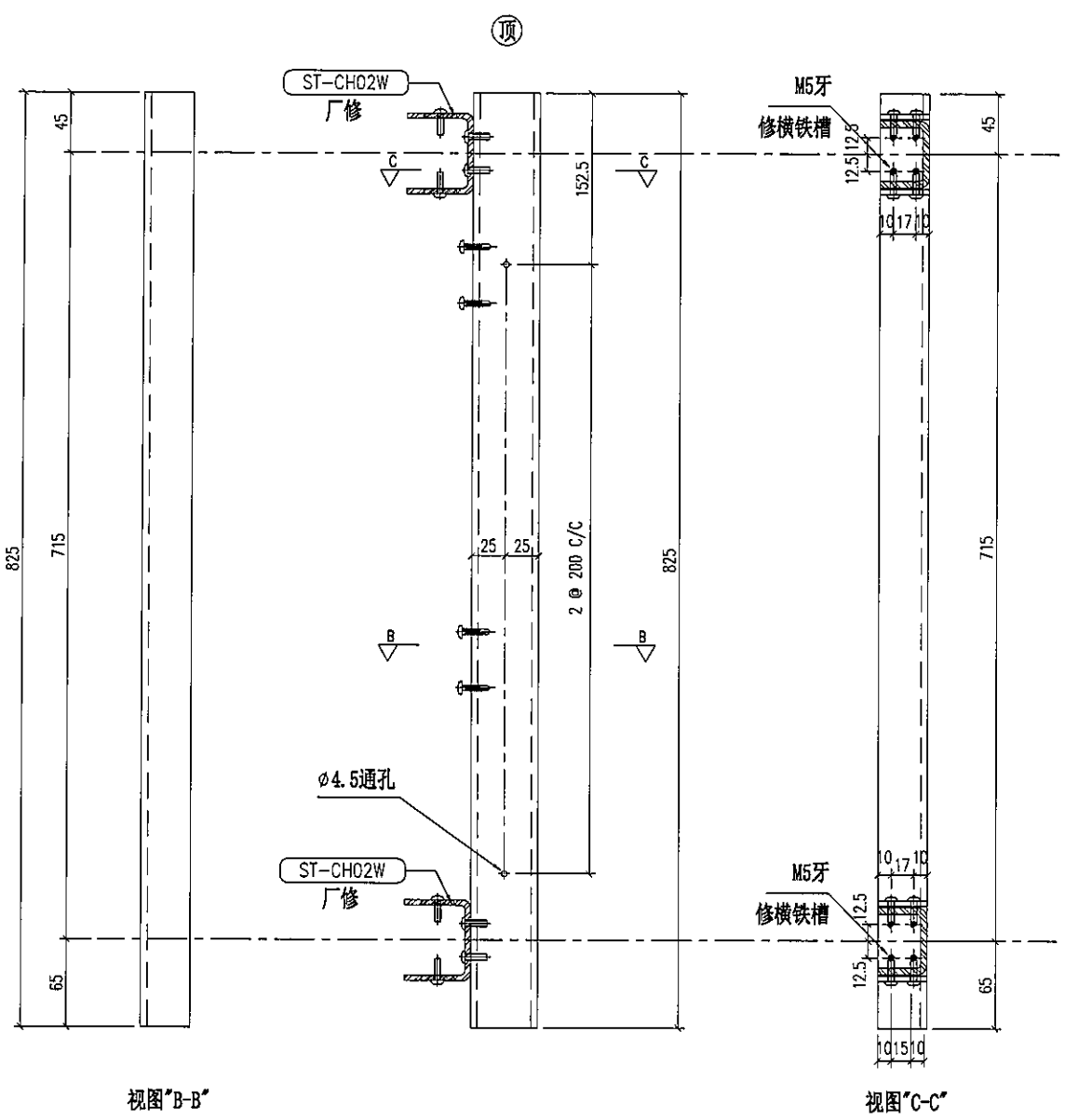
美特铝质有限公司  
MIDI Aluminium Fabricator Ltd.

物料编号	层数	每层数	总数	使用位置	楼层	备注
ST-M51S	1	1	1	T1-E	50F	

工程号	J-837	地盘	观塘裕民坊
-----	-------	----	-------

地盘用  
铁厂组装

室外  
OUTSIDE



重量: 3.55 kg

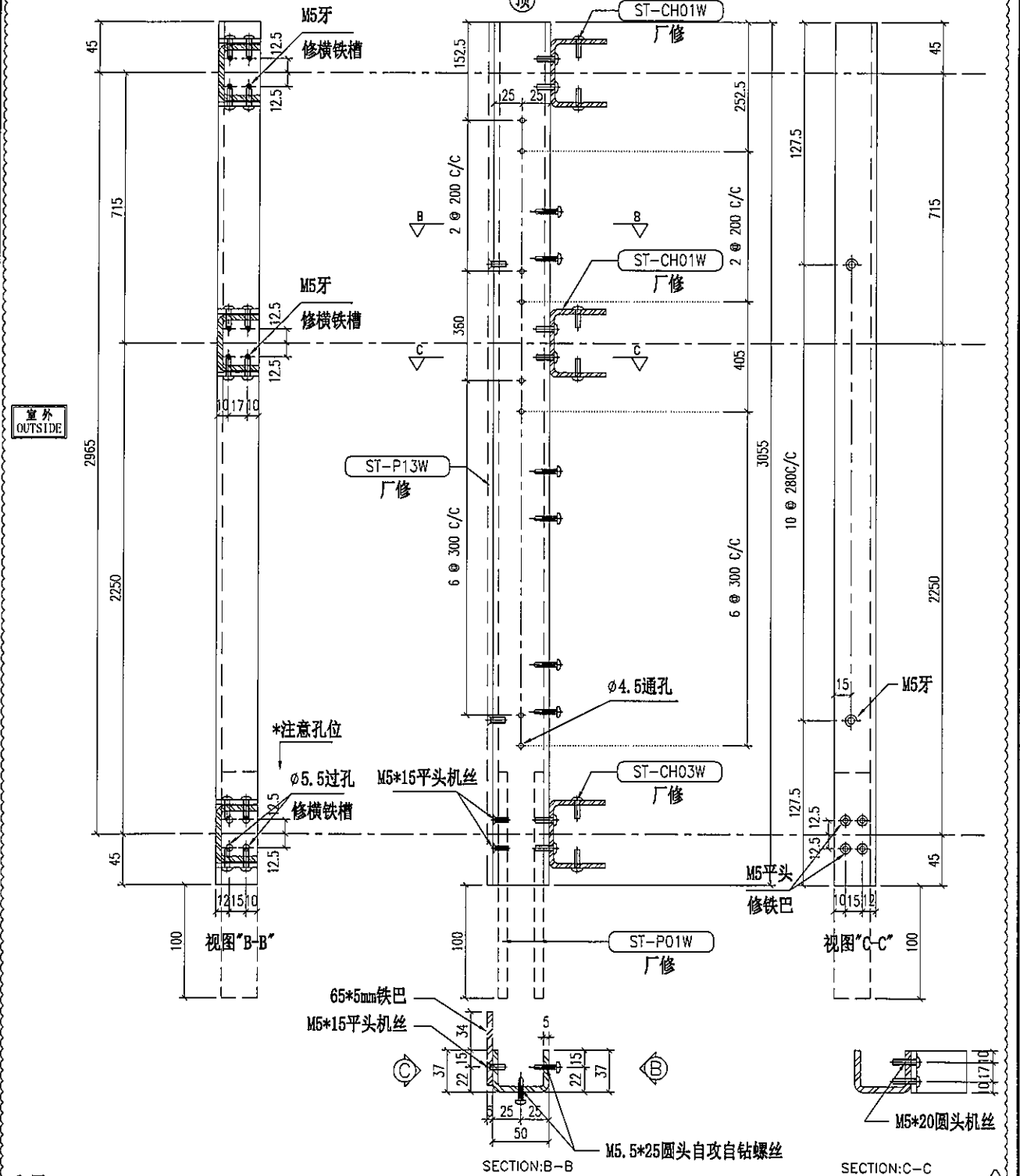
名称	主企铁槽拆图	制图	JH	2019.3.21	修改	A	B	
材料	37*50*37*5mm铁槽	复核	DL	2019.3.22	日期	2019.4.10	2019.4.19	
颜色	热浸锌	批准			图号	ST-M51S		

美特铝质有限公司  
MIDI Aluminium Fabricator Ltd.

物料编号	层数	每层数	总数	使用位置	楼层	备注
ST-M52S	1	1	1	T2-H	55F	

工程号 J-837 地盘 观塘裕民坊

地盘用  
铁厂组装



重量: 13.15 kg

名称	主企铁槽拆图	制图	JH	2019.3.21	修改	A	B
材料	37*50*37*5mm铁槽	复核	DL	2019.3.22	日期	2019.4.10	2019.4.19
颜色	热浸锌	批准			图号	ST-M52S	



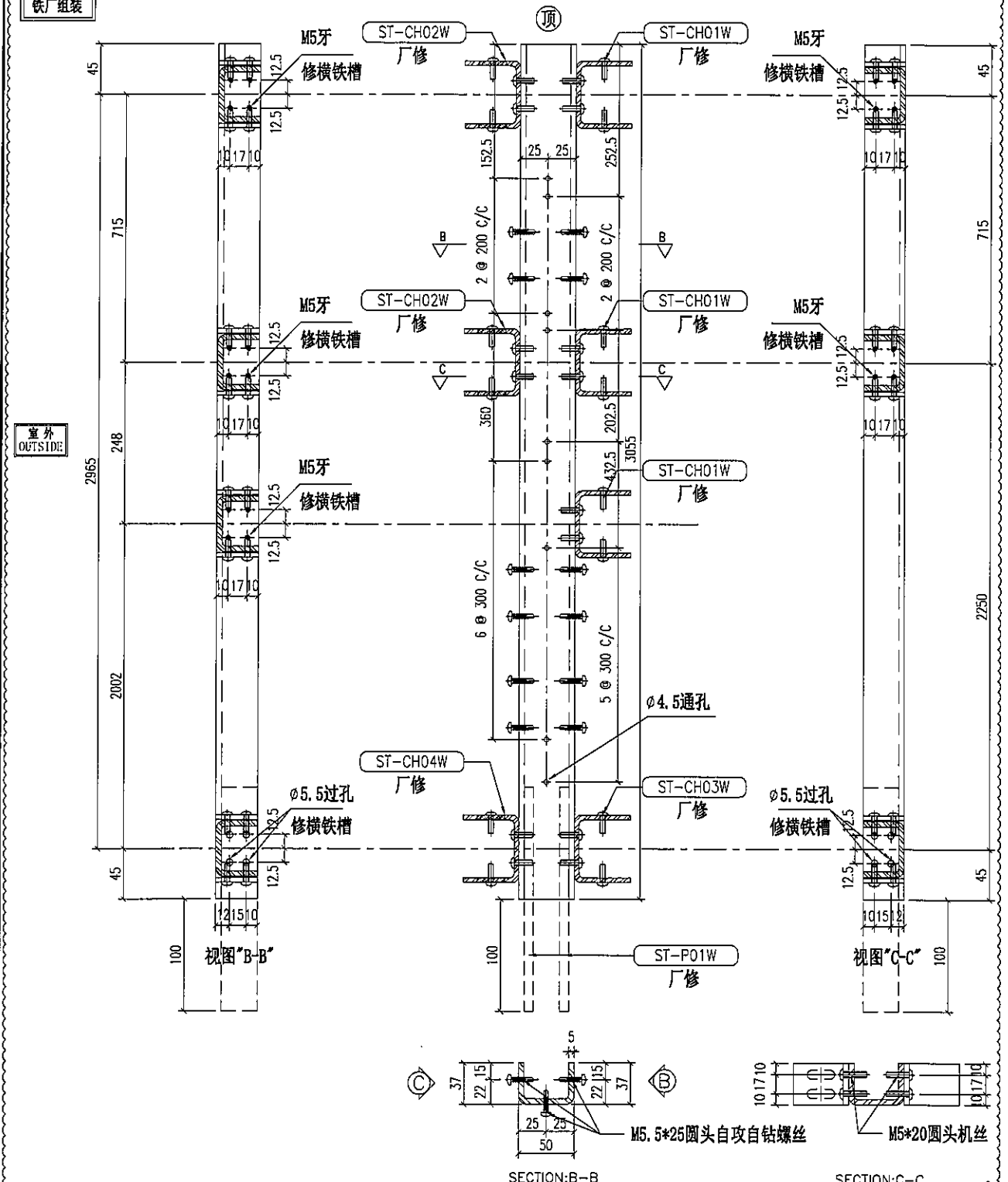


美特铝质有限公司  
MIDI Aluminium Fabricator Ltd.

物料编号	层数	每层数	总数	使用位置	楼层	备注
ST-M54S	1	1	1	T2-M	55F	

工程号 J-837 地盘 观塘裕民坊

地盘用  
铁厂组装



重量: 13.15 kg

名称	主企铁槽拆图	制图	JH	2019.3.21	修改	A	B
材料	37*50*37*5mm铁槽	复核	DL	2019.3.22	日期	2019.4.10	2019.4.19
颜色	热浸锌	批准			图号	ST-M54S	



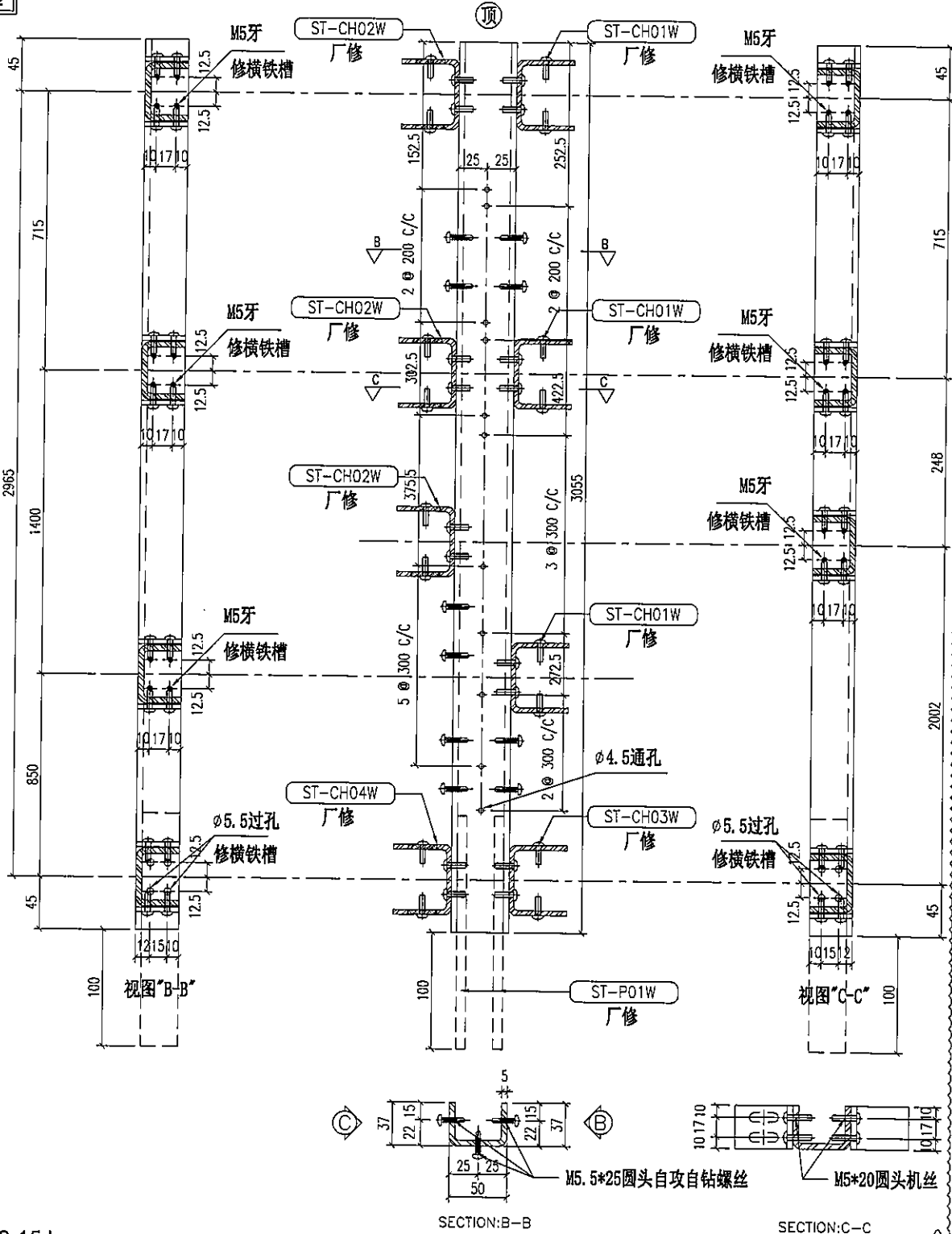
美特铝质有限公司  
MIDI Aluminium Fabricator Ltd.

物料编号	层数	每层数	总数	使用位置	楼层	备注
ST-M55S	1	1	1	T2-M	55F	

工程号 J-837 地盘 观塘裕民坊

地盘用  
铁厂组装

室外  
OUTSIDE



重量: 13.15 kg

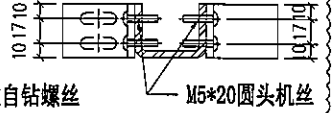
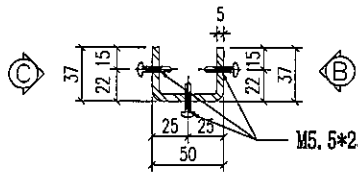
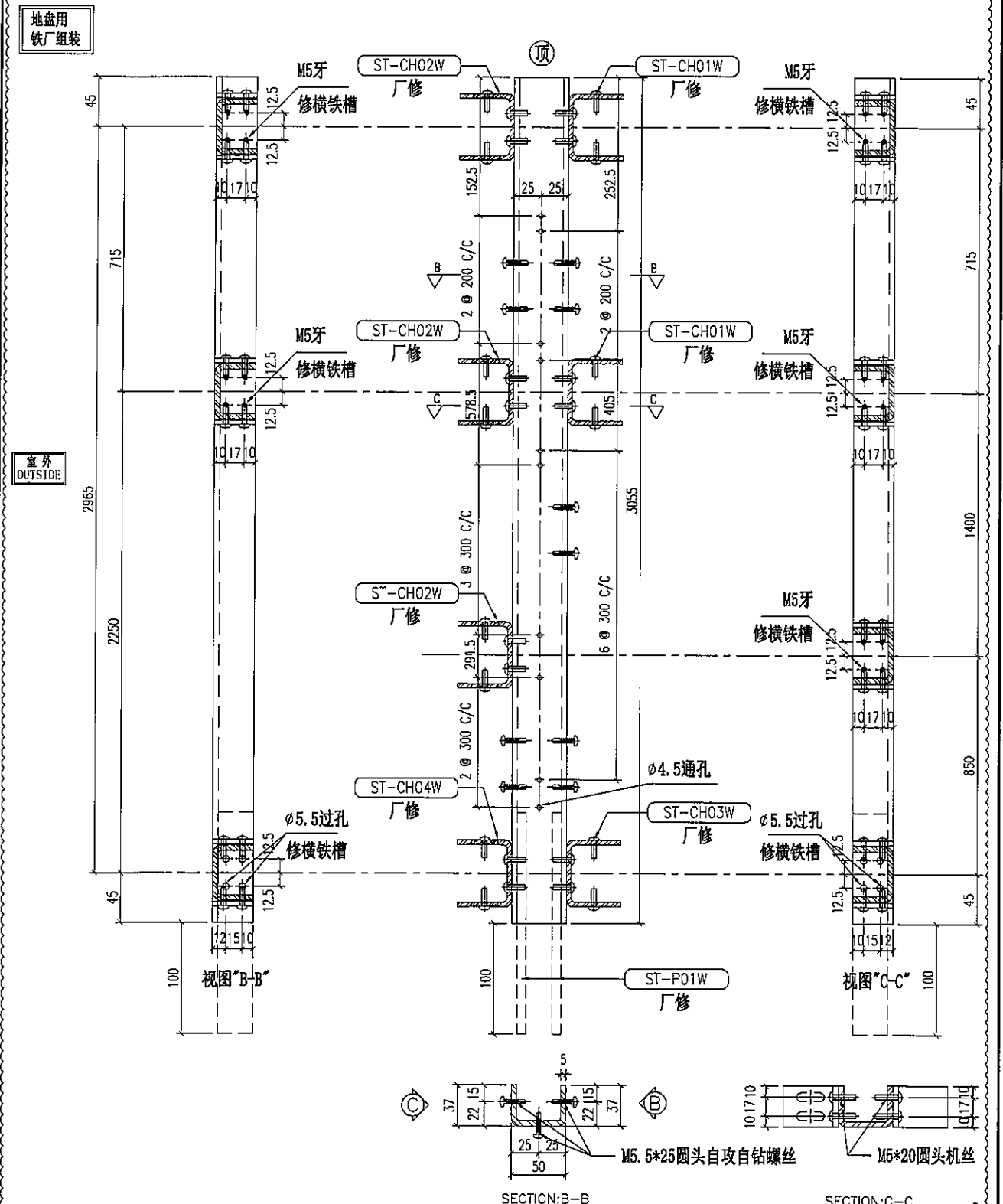
名称	主企铁槽拆图	制图	JH	2019.3.21	修改	A	B
材料	37*50*37*5mm铁槽	复核	DL	2019.3.22	日期	2019.4.10	2019.4.19
颜色	热浸锌	批准			图号	ST-M55S	



美特铝质有限公司  
MIDI Aluminium Fabricator Ltd.

物料编号	层数	每层数	总数	使用位置	楼层	备注
ST-M56S	1	1	1	T2-M	55F	

工程号	J-837	地盘	观塘裕民坊
-----	-------	----	-------



M5.5\*25圆头自攻自钻螺丝

M5\*20圆头机丝

重量: 13.15 kg

名称	主企铁槽拆图	制图	JH	2019.3.21	修改	A	B
材料	37*50*37*5mm铁槽	复核	DL	2019.3.22	日期	2019.4.10	2019.4.19
颜色	热浸锌	批准			图号	ST-M56S	







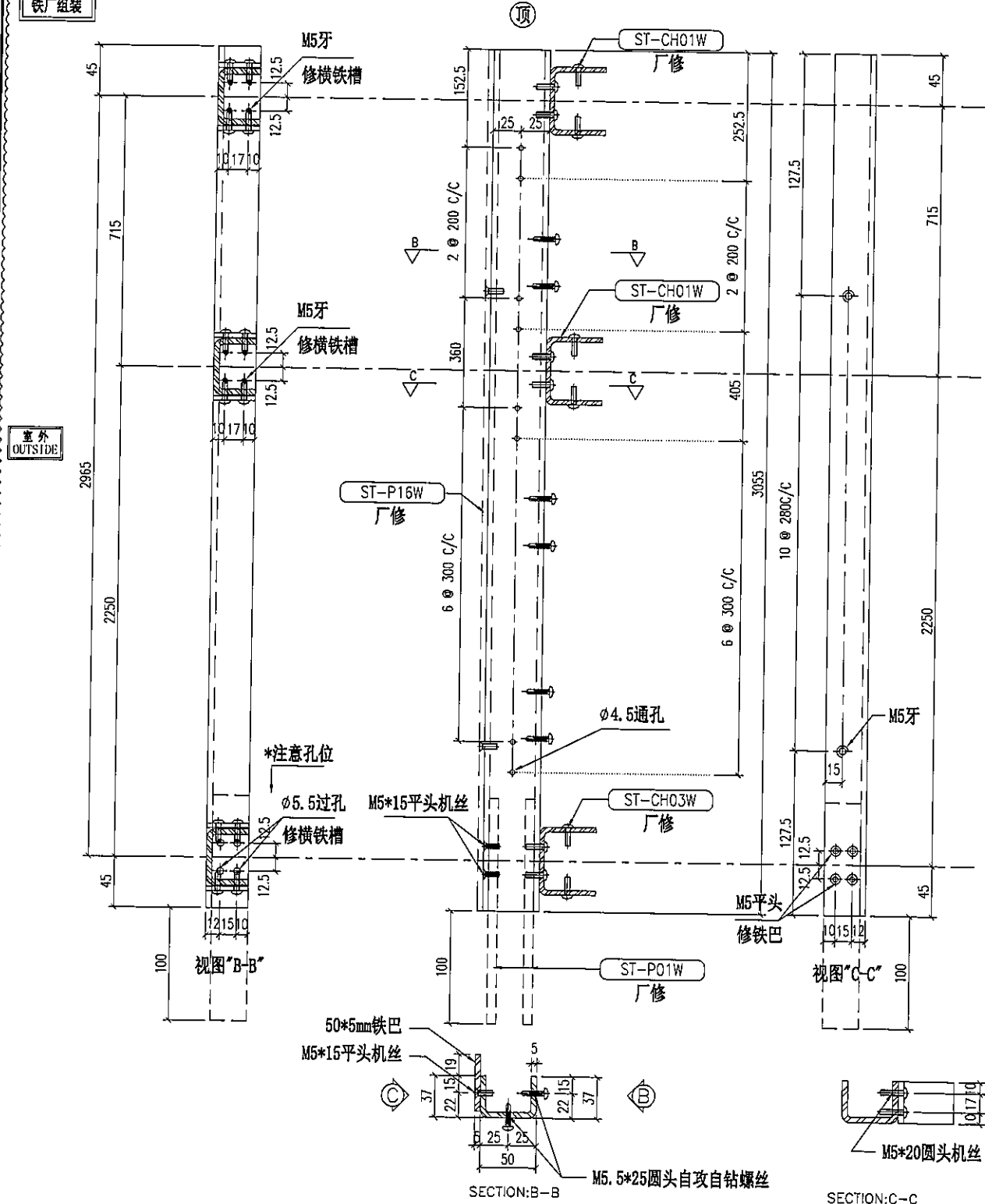


美特铝质有限公司  
MIDI Aluminium Fabricator Ltd.

物料编号	层数	每层数	总数	使用位置	楼层	备注
ST-M60S	1	1	1	T3-F	52F	

工程号 J-837 地盘 观塘裕民坊

地盘用  
铁厂组装



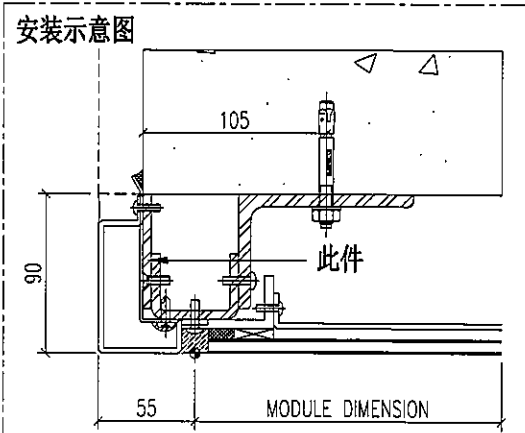
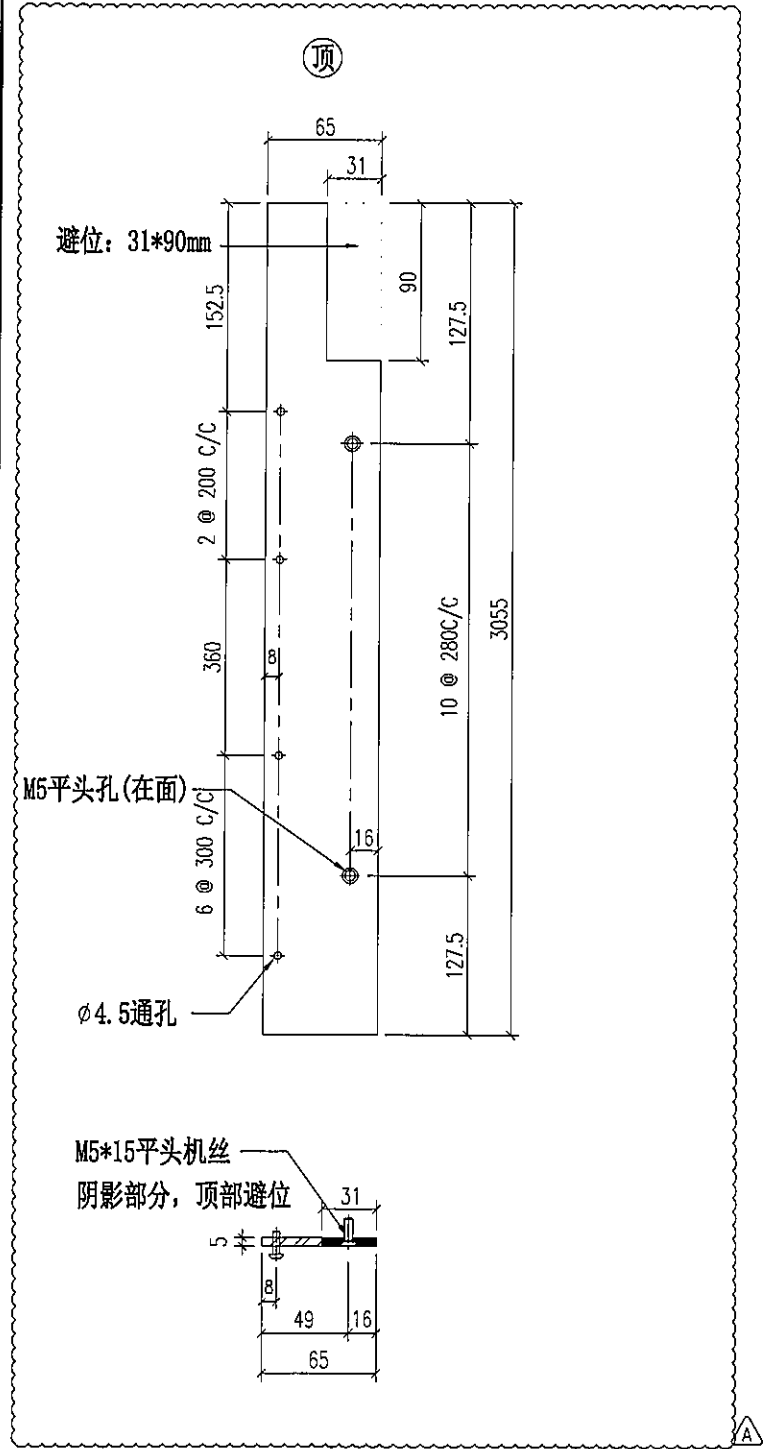
重量: 13.15 kg

名称	主企铁槽拆图	制图	JH	2019.3.21	修改	A	B
材料	37*50*37*5mm铁槽	复核	DL	2019.3.22	日期	2019.4.10	2019.4.19
颜色	热浸锌	批准			图号	ST-M60S	



 美特铝质有限公司 MIDI Aluminium Fabricator Ltd.	物料编号	层数	每层数	总数	使用位置	楼层	备注
	ST-P13W			1	ST-M52S	A	
工程号 J-837 地盘 观塘裕民坊							

铁厂组装用



重量: 7.79 kg

名称	铁巴拆图	制图	JH	2019.3.21	修改	A	
材料	65*5mm铁巴	复核	DL	2019.3.22	日期	2019.4.19	
颜色	热浸锌	批准			图号	ST-P13W	

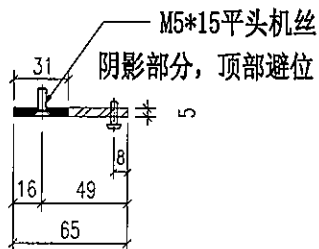
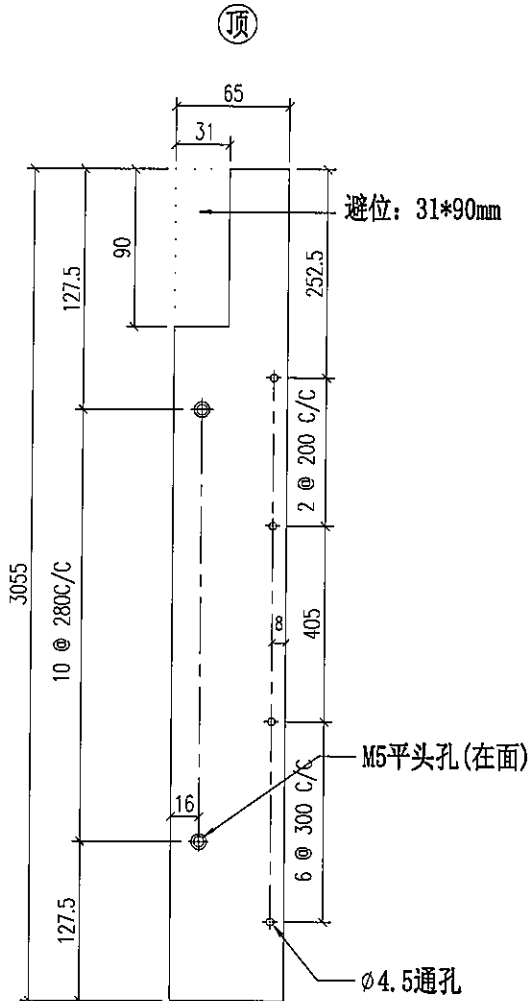


美特铝质有限公司  
MIDI Aluminium Fabricator Ltd.

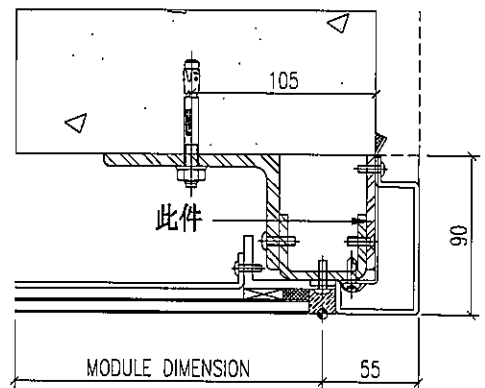
物料编号	层数	每层数	总数	使用位置	楼层	备注
ST-P14W			2	ST-M53S	A	

工程号 J-837 地盘 观塘裕民坊

铁厂组装用




安装示意图

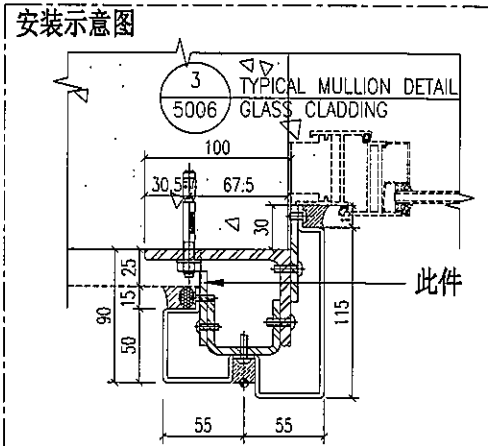
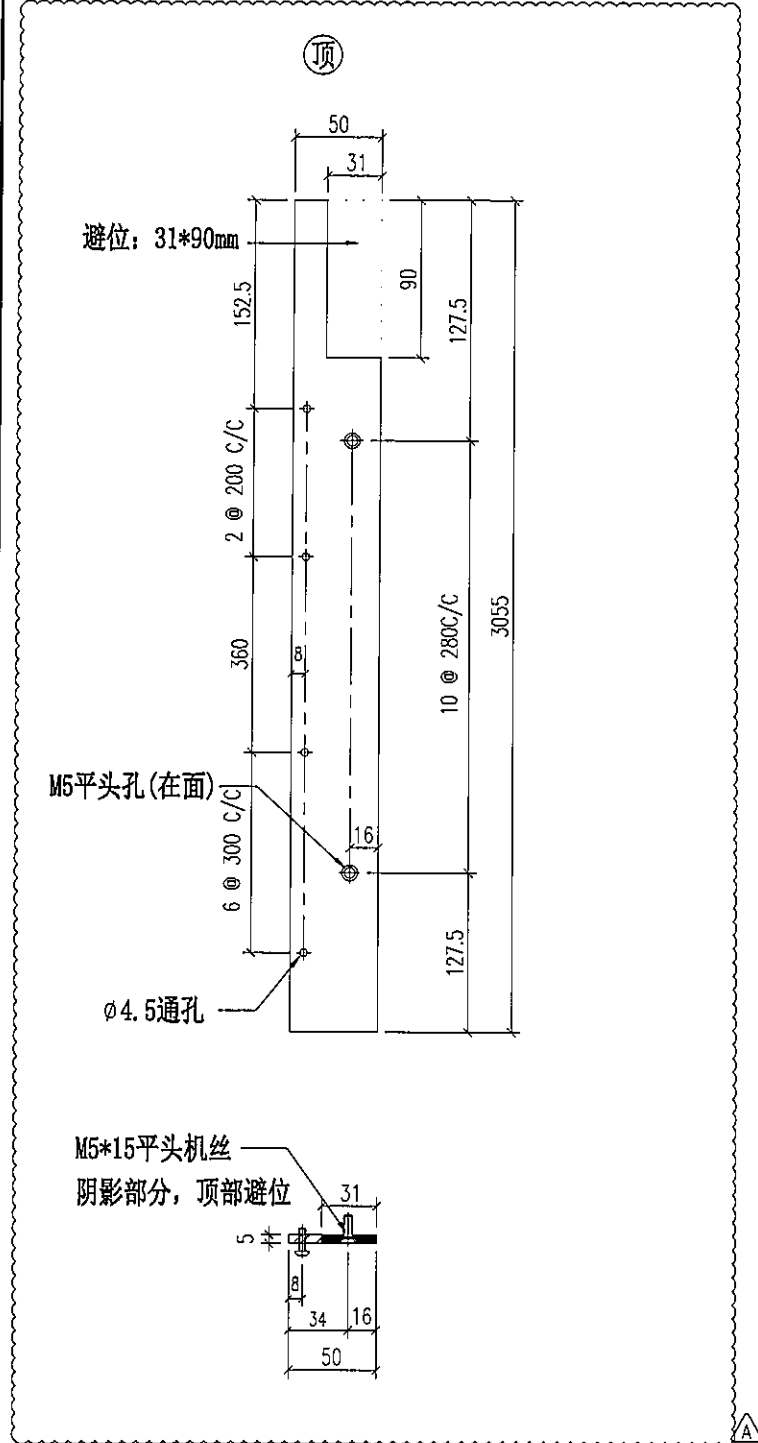


重量: 7.79 kg

名称	铁巴拆图	制图	JH	2019.3.21	修改	A	
材料	65*5mm铁巴	复核	DL	2019.3.22	日期	2019.4.19	
颜色	热浸锌	批准			图号	ST-P14W	

 美特铝质有限公司 MIDI Aluminium Fabricator Ltd.	物料编号	层数	每层数	总数	使用位置	楼层	备注	
	ST-P15W			1	ST-M57S	A		
工程号	J-837	地盘	观塘裕民坊					

铁厂组装用



重量: 7.79 kg

名称	铁巴拆图	制图	JH	2019.3.21	修改	A	
材料	50*5mm铁巴	复核	DL	2019.3.22	日期	2019.4.19	
颜色	热浸锌	批准			图号	ST-P15W	

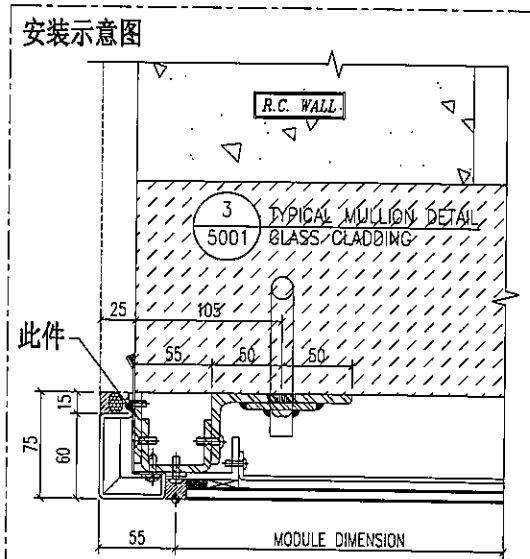
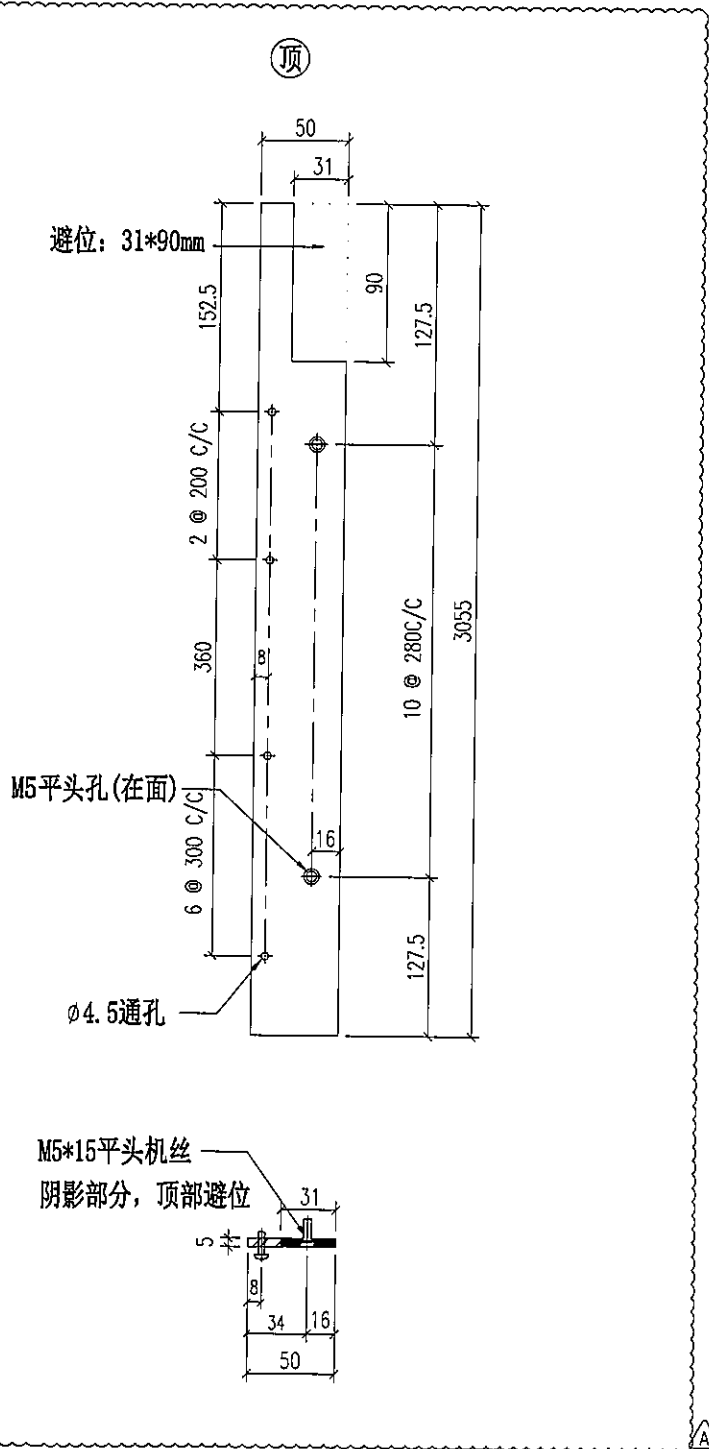


美特铝质有限公司  
MIDI Aluminium Fabricator Ltd.

物料编号	层数	每层数	总数	使用位置	楼层	备注
ST-P16W			1	ST-M60S	A	

工程号 J-837 地盘 观塘裕民坊

铁厂组装用



重量: 7.79 kg

名称	铁巴拆图	制图	JH	2019.3.21	修改	A	
材料	50*5mm铁巴	复核	DL	2019.3.22	日期	2019.4.19	
颜色	热浸锌	批准			图号	ST-P16W	





EG-DWG3



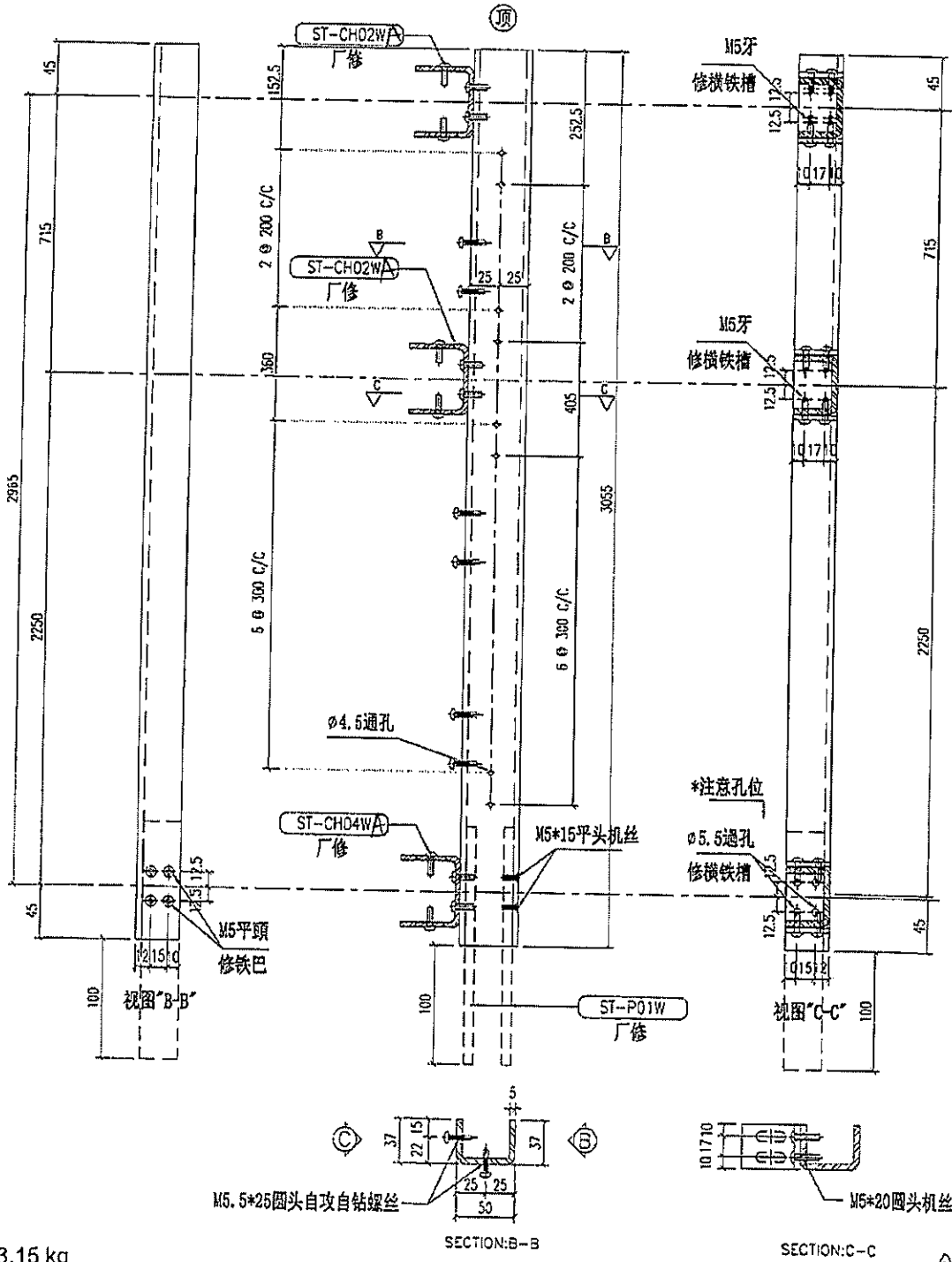
美特铝质有限公司  
MIDI Aluminium Fabricator Ltd.

工程号 J-837 地盘 观塘裕民坊

物料编号	层数	每层数	总数	使用位置	楼层	备注

地宜用  
铁厂组装

室外  
OUTSIDE



重量: 13.15 kg

名称	主企铁槽拆图	制图	JH	2019.3.21	修改	A	B	新增
材料	37*50*37*5mm铁槽	复核	DL	2019.3.22	日期	2019.4.10	2019.4.19	
颜色	热浸锌	批准			图号	ST-M47SA(1 of 2)		





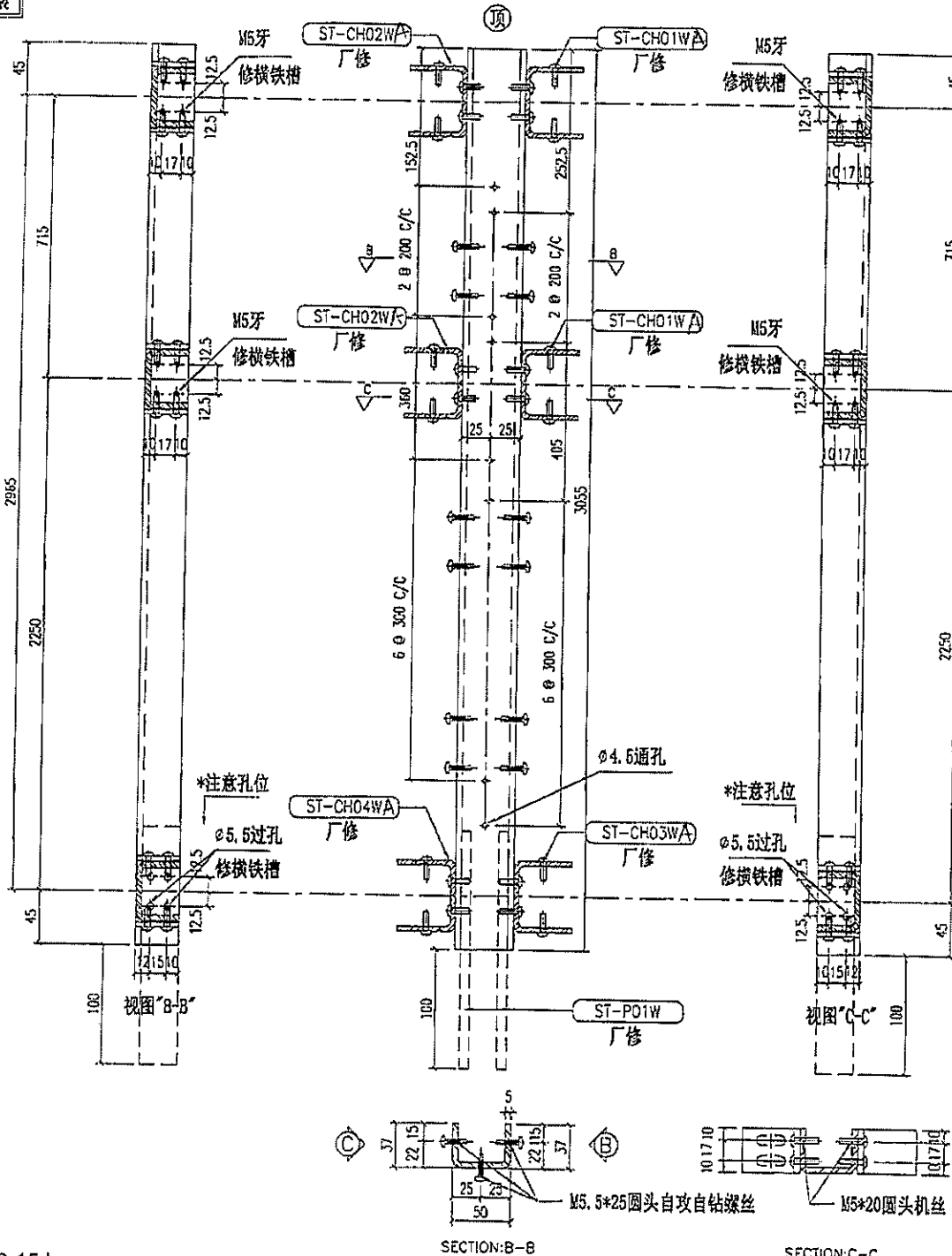
美特铝质有限公司  
MIDI Aluminium Fabricator Ltd.

物料编号	层数	每层数	总数	使用位置	楼层	备注
ST-M59S	1	3	3	T5-A	54F	
ST-M59S	1	2	2	T3-F	52F	
ST-M59S	1	2	2	T2-M	55F	

工程号 J-837 地盘 观塘裕民坊

地盘用  
铁厂组装

窗外  
OUTSIDE



重量: 13.15 kg

名称	主企铁槽拆图	制图	JH	2019.3.21	修改	A	B	新增
材料	37*50*37*5mm铁槽	复核	DL	2019.3.22	日期	2019.4.10	2019.4.19	
颜色	热浸锌	批准			图号	ST-M59SA		