



工程指示 / 要求簡箋(E.I.)

工程指示編號：EI / 0365 / 19

修改版次：I

工程編號：J - 837

工程名稱：觀塘裕民坊

工程項目：Glass Cladding 鐵件(大貨)(T1-T5)(暫停生產特式層鐵件)

收件人：生統/ 永林

發件人：Eric Liu

日期：09/08/2019

要求提供 / 確認 事項：

- () 初步鋁料 B.M.
- () 加工拆圖，然後生產
- () 尺寸表
- () 正式鋁料 B.M.
- () 技術上資料 / 指示
- () 報價
- () 配件 B.M.
- () 樣辦或貨品說明書
- () 分判合約
- () 其他：_____

內容：

請按加工圖訂購鐵件送地盤安裝用

I 版: 1) 因特式層仍有修改，H 版修改的鐵件改為暫停生產加工

請在 2019/ 09 / 15 前完成上列要求。

(位定特式層最頂1件暫停)

附：12 頁圖登，29 頁加工圖，~~7~~ 頁位置圖

以上項目為：

- 原合約工程包
- 原合約工程加 / 減賬
- 新工程報價

原因：-

分發東莞各部門：

- () 生產技術總監 連附件
- (/) 技術部 連附件 永林
- () 生產部 連附件
- () 機械設計部 連附件
- () 採購部 連附件
- (/) 生產統籌部 連附件 梅
- () 質檢部 連附件
- () 會計部 連附件
- () 報關組 連附件
- () 其他 楊榮輝 連附件

分發香港各部門：

- (/) 行政部 連附件
- () 會計部 連附件
- () 統籌部 連附件
- (/) 工程部地盤科文 連附件 炳哥 / 民 / 豪
- (/) 採購部 連附件
- () QS 部 連附件
- () 維修部 連附件
- () 其他 _____ 連附件

傳遞編號：

HK 1792 / 19

發件人簽署：

項目經理簽署：

圖則登記表 DRAWING REGISTER						
		接收日期 Receiving Date (適用於客戶圖則)				
工程名稱 Project Title:	觀塘裕民坊	年				
工程編號 Project No:	J-837	月				
分發予 Distributed To		日				
		發出日期 Issued Date				
		年	19	19	19	19
		月	3	4	4	5
		日	25	10	23	29
圖則編號 Drg. No.	圖則名稱 Drawing Title	修訂編號 Revision No.				
J837-GC-ST-2101	铁件位置图	1		-	A	A
J837-GC-ST-2102	铁件位置图	2		-	A	A
J837-GC-ST-2201	铁件位置图	3		-	B	B
J837-GC-ST-2201	T2 新增立面6-RF铁件位置图	4	A	取消		-
J837-GC-ST-2202	铁件位置图	5		-	A	A
J837-GC-ST-2301	铁件位置图	6		-	A	A
J837-GC-ST-2501	铁件位置图	7		-	A	A
J837-GC-ST-2502	铁件位置图	8		-	A	A
J837-GC-ST-BM001	铁件BM表	9		新增	C	C
J837-GC-ST-BM002	T2 新增立面6-RF铁件BM表	10	-			-
ST-AG01 (1 of 2)	铁角拆图	11	-			-
ST-AG01 (2 of 2)	铁角拆图	12	-	A	B	C
ST-AG02W	铁角拆图	13	-	A	B	C
ST-AG03	铁角拆图	14	-		A	B
ST-AG04	铁角拆图	15	-		A	A
ST-AG05	铁角拆图	16	-		A	B
ST-AG06	铁角拆图	17	-		A	B
ST-AG07	铁角拆图	18	-		A	B
ST-AG08	铁角拆图	19	-		A	B
ST-AG08A	铁角拆图	20			新增	新增
ST-AG09	铁角拆图	21	-		A	B
ST-AG09A	铁角拆图	22			新增	新增
ST-AG10	铁角拆图	23	-		A	B
ST-AG11	铁角拆图	24	-		A	B

圖則登記表
DRAWING REGISTER

		接收日期 Receiving Date (適用於客戶圖則)					
工程名稱 Project Title:	觀塘裕民坊	年	月	日	年	月	日
工程編號 Project No:	J-837						
分發予 Distributed To							
		發出日期 Issued Date					
		19	19	19	19	19	19
		3	4	4	4	5	7
		25	10	23	30	23	29
		修訂編號 Revision No.					
圖則編號 Drg. No.	圖則名稱 Drawing Title	年	月	日	年	月	日
ST-AG12	铁角拆图	25	-		A	B	B -
ST-AG13W	铁角拆图	26	-		A	A	A -
ST-AG14	铁角拆图	27	-		A	B	B -
ST-AG15	铁角拆图	28	-		A	B	B -
ST-AG16	铁角拆图	29	-		A	B	B -
ST-AG17	铁角拆图	30	-		A	B	B -
ST-AG18	铁角拆图	31	-		A	B	B -
ST-AG19	铁角拆图	32	-		A	B	B -
ST-AG20	铁角拆图	33	-		A	B	B -
ST-AG21	铁角拆图	34	-		A	B	B -
ST-AG21A	铁角拆图	35				新增	新增 -
ST-AG22	铁角拆图	36	-		A	B	B -
ST-AG23	铁角拆图	37	-		A	B	B -
ST-AG24	铁角拆图	38	-		A	B	B -
ST-AG25	铁角拆图	39	-		A	B	B -
ST-AG26	铁角拆图	40	-		A	B	B -
ST-AG27	铁角拆图	41	-		A	B	B -
ST-AG28	铁角拆图	42	-		A	B	B -
ST-AG29	铁角拆图	43	-		A	B	B C
ST-AG30	铁角拆图	44	-		A	B	B -
ST-AG31	铁角拆图	45	-		A	B	B -
ST-AG32	铁角拆图	46	-		A	取消	取消 -
ST-AG33	铁角拆图	47	-		A	取消	取消 -
ST-AG34	铁角拆图	48	-		A	B	B -
ST-AG35	铁角拆图	49	-		A	B	B -

圖則登記表
DRAWING REGISTER

		接收日期 Receiving Date (適用於客戶圖則)							
工程名稱 Project Title:	觀塘裕民坊	年							
工程編號 Project No:	J-837		月						
分發予 Distributed To				日					
		發出日期 Issued Date							
		19	19	19	19	19	19		
		3	4	4	4	5	7		
		25	10	23	30	23	29		
		修訂編號 Revision No.							
圖則編號 Drg. No.	圖則名稱 Drawing Title	年	月	日	1	2	3	4	
ST-AG36	铁角拆图	50	-	-	A	B	B	-	
ST-AG37	铁角拆图	51	-	-	A	B	B	-	
ST-AG38	铁角拆图	52				新增	新增	-	
ST-AG39	铁角拆图	53				新增	新增	A	
ST-AG40	铁角拆图	54				新增	新增	-	
ST-AG41	铁角拆图	55				新增	新增	A	
ST-AG42	铁角拆图	56				新增	新增	-	
ST-AG43	铁角拆图	57				新增	新增	-	
ST-AG44	铁角拆图	58				新增	新增	-	
ST-AG45	铁角拆图	59				新增	新增	-	
ST-AG46	铁角拆图	60				新增	新增	-	
ST-AG47	铁角拆图	61				新增	新增	-	
ST-AG48	铁角拆图	62				新增	新增	-	
ST-AG49	铁角拆图	63				新增	新增	-	
ST-AG50	铁角拆图	64				新增	新增	-	
ST-AG51	铁角拆图	65				新增	新增	-	
ST-AG52	铁角拆图	66				新增	新增	-	
ST-AG53	铁角拆图	67				新增	新增	-	
ST-AG54	铁角拆图	68				新增	新增	-	
ST-AG55	铁角拆图	69				新增	新增	-	
ST-AG56	铁角拆图	70				新增	新增	-	
ST-AG57	铁角拆图	71				新增	新增	-	
ST-AG58	铁角拆图	72				新增	新增	-	
ST-AG59	铁角拆图	73				新增	新增	-	
ST-AG60	铁角拆图	74				新增	新增	-	

圖則登記表
DRAWING REGISTER

		接收日期 Receiving Date (適用於客戶圖則)					
工程名稱 Project Title:	觀塘裕民坊	年					
工程編號 Project No:	J-837	月					
分發予 Distributed To		日					
		發出日期 Issued Date					
		年	19	19	19	19	19
		月	3	4	4	4	5
		日	25	10	23	30	23
		修訂編號 Revision No.					
圖則編號 Drg. No.	圖則名稱 Drawing Title	年					
ST-AG61	铁角拆图	75			新增	新增	-
ST-CH01W (1 of 2)	铁槽码拆图	76	-				-
ST-CH01W (2 of 2)	铁槽码拆图	77	-	A	B	B	B
ST-CH02W (1 of 2)	铁槽码拆图	78	-				-
ST-CH02W (2 of 2)	铁槽码拆图	79	-	A	B	B	B
ST-CH03W (1 of 2)	铁槽码拆图	80	-	新增			-
ST-CH03W (2 of 2)	铁槽码拆图	81	-	新增	A	A	A
ST-CH04W (1 of 2)	铁槽码拆图	82	-	新增			-
ST-CH04W (2 of 2)	铁槽码拆图	83	-	新增	A	A	A
ST-CH201W	铁槽码拆图	84	-				-
ST-CH202W	铁槽码拆图	85	-				-
ST-CH203W	铁槽码拆图	86	-				-
ST-CH204W	铁槽码拆图	87	-				-
ST-H01 (1 of 2)	铁通拆图	88	-				-
ST-H01 (2 of 2)	铁通拆图	89	-		A	B	B
ST-H02S (1 of 2)	铁通拆图	90	-	A	A	A	A
ST-H02S (2 of 2)	铁通拆图	91	-	A	B	C	C
ST-H03S (1 of 2)	铁通拆图	92	-		A	取消	取消
ST-H03S (2 of 2)	铁通拆图	93	-		A	取消	取消
ST-H04	铁通拆图	94	-		A	B	B
ST-H05	铁通拆图	95	-		A	B	B
ST-H06S	铁通拆图	96	-		A	取消	取消
ST-H07S	铁通拆图	97	-		A	取消	取消
ST-H08 (1 of 2)	铁通拆图	98				新增	新增
ST-H08 (2 of 2)	铁通拆图	99				新增	新增

圖則登記表 DRAWING REGISTER						
		接收日期 Receiving Date (適用於客戶圖則)				
工程名稱 Project Title:	觀塘裕民坊	年				
工程編號 Project No:	J-837	月				
分發予 Distributed To		日				
		發出日期 Issued Date				
		年	19	19	19	19
		月	3	4	4	5
		日	25	10	23	29
		修訂編號 Revision No.				
圖則編號 Drg. No.	圖則名稱 Drawing Title					
ST-H09	铁通拆图	100			新增	新增
ST-H10S (1 of 2)	铁通拆图	101			新增	新增
ST-H10S (2 of 2)	铁通拆图	102			新增	新增
ST-H11S (1 of 2)	铁通拆图	103			新增	新增
ST-H11S (2 of 2)	铁通拆图	104			新增	新增
ST-H12S (1 of 2)	铁通拆图	105			新增	新增
ST-H12S (2 of 2)	铁通拆图	106			新增	新增
ST-H13S (1 of 2)	铁通拆图	107			新增	新增
ST-H13S (2 of 2)	铁通拆图	108			新增	新增
ST-H14	铁通拆图	109			新增	新增
ST-H15S (1 of 2)	铁通拆图	110			新增	新增
ST-H15S (2 of 2)	铁通拆图	111			新增	新增
ST-H16	铁通拆图	112			新增	新增
ST-H17	铁通拆图	113			新增	新增
ST-H18	铁通拆图	114			新增	新增
ST-H19	铁通拆图	115			新增	新增
ST-H20	铁通拆图	116			新增	新增
ST-H21S	铁通拆图	117			新增	新增
ST-H22S	铁通拆图	118			新增	新增
ST-H23S	铁通拆图	119			新增	新增
ST-H24S	铁通拆图	120			新增	新增
ST-M01S (1 of 2)	铁通拆图	121	-	A	A	A
ST-M01S (2 of 2)	铁通拆图	122	-	A	B	B
ST-M02S (1 of 2)	铁通拆图	123	-	A	A	A

圖則登記表 DRAWING REGISTER						
		接收日期 Receiving Date (適用於客戶圖則)				
工程名稱 Project Title:	觀塘裕民坊	年				
工程編號 Project No:	J-837		月			
分發予 Distributed To				日		
		發出日期 Issued Date				
		年	19	19	19	19
		月	3	4	4	5
		日	25	10	23	29
		修訂編號 Revision No.				
圖則編號 Drg. No.	圖則名稱 Drawing Title					
ST-M02S (2 of 2)	铁通拆图	124	-	A	B	B
ST-M03S	铁通拆图	125	-	A	B	B
ST-M04	铁通拆图	126	-	A	A	A
ST-M05S	铁通拆图	127	-	A	B	B
ST-M06W	铁通拆图	128	-		A	A
ST-M07S	铁通拆图	129	-	A	B	B
ST-M08S	主企铁槽拆图	130	-	A	B	B
ST-M09S	主企铁槽拆图	131	-	A	B	B
ST-M10S (1 of 2)	主企铁槽拆图	132	-	A	A	A
ST-M10S (2 of 2)	主企铁槽拆图	133	-	A	B	B
ST-M11S	铁角拆图	134	-	A	B	B
ST-M12S	主企铁槽拆图	135	-	A	B	B
ST-M13S	铁角拆图	136	-	A	B	B
ST-M14S	主企铁槽拆图	137	-	A	B	B
ST-M15S	主企铁槽拆图	138	-	A	B	B
ST-M16W	主企铁槽拆图	139	-		A	A
ST-M17S (1 of 2)	主企铁槽拆图	140	-	A	A	A
ST-M17S (2 of 2)	主企铁槽拆图	141	-	A	B	B
ST-M18S	主企铁槽拆图	142	-	A	B	B
ST-M19S (1 of 2)	主企铁槽拆图	143	-	A	A	A
ST-M19S (2 of 2)	主企铁槽拆图	144	-	A	B	B
ST-M201S	主企铁槽拆图	145	-			
ST-M202S	主企铁槽拆图	146	-			
ST-M203S	主企铁槽拆图	147	-			
ST-M204S	主企铁槽拆图	148	-			

圖則登記表 DRAWING REGISTER						
		接收日期 Receiving Date (適用於客戶圖則)				
工程名稱 Project Title:	觀塘裕民坊	年				
工程編號 Project No:	J-837		月			
分發予 Distributed To				日		
		發出日期 Issued Date				
		年	19	19	19	19
		月	3	4	4	5
		日	25	10	23	29
		修訂編號 Revision No.				
圖則編號 Drg. No.	圖則名稱 Drawing Title		-			-
ST-M205S	主企鐵槽拆圖	149	-			-
ST-M206S	主企鐵槽拆圖	150	-			-
ST-M207S	主企鐵槽拆圖	151	-			-
ST-M208S	主企鐵槽拆圖	152	-			-
ST-M209S	主企鐵槽拆圖	153	-			-
ST-M20S (1 of 2)	主企鐵槽拆圖	154	-	A	A	A
ST-M20S (2 of 2)	主企鐵槽拆圖	155	-	A	B	B
ST-M21S	主企鐵槽拆圖	156	-	A	B	B
ST-M22S	主企鐵槽拆圖	157	-	A	B	B
ST-M23S	鐵角拆圖	158	-	A	B	B
ST-M24S	主企鐵槽拆圖	159	-	A	B	B
ST-M25S	主企鐵槽拆圖	160	-	A	B	B
ST-M26S	主企鐵槽拆圖	161	-	A	B	B
ST-M27S	主企鐵槽拆圖	162	-	A	B	B
ST-M28S	主企鐵槽拆圖	163	-	A	B	B
ST-M29S	主企鐵槽拆圖	164	-	A	B	B
ST-M30S	主企鐵槽拆圖	165	-	A	B	B
ST-M31S	主企鐵槽拆圖	166	-	A	B	B
ST-M32S	主企鐵槽拆圖	167	-	A	B	B
ST-M33S	主企鐵槽拆圖	168	-	A	B	B
ST-M34S	主企鐵槽拆圖	169	-	A	B	B
ST-M35S	主企鐵槽拆圖	170	-	A	B	B
ST-M36S	主企鐵槽拆圖	171	-	A	B	B
ST-M37S	主企鐵槽拆圖	172	-	A	B	B
ST-M38S	主企鐵槽拆圖	173	-	A	B	B
ST-M39S (1 of 2)	主企鐵槽拆圖	174	-	A	A	A
ST-M39S (2 of 2)	主企鐵槽拆圖	175	-	A	B	B
ST-M40S (1 of 2)	主企鐵槽拆圖	176	-	A	B	B
ST-M40S (2 of 2)	主企鐵槽拆圖	177	-	A	A	A
ST-M41S	主企鐵槽拆圖	178	-	A	B	B

圖則登記表 DRAWING REGISTER		接收日期 Receiving Date (適用於客戶圖則)						
工程名稱 Project Title:	觀塘裕民坊	年						
工程編號 Project No:	J-837	月						
分發予 Distributed To		日						
		發出日期 Issued Date						
		年	19	19	19	19	19	
		月	3	4	4	5	7	
		日	25	10	23	30	23	
圖則編號 Drg. No.	圖則名稱 Drawing Title		修訂編號 Revision No.					
ST-M42S	主企鐵槽拆圖	179	-	A	B	B	B	-
ST-M43S	主企鐵槽拆圖	180	-	A	B	B	B	-
ST-M44S	主企鐵槽拆圖	181	-	A	B	B	B	-
ST-M45S	主企鐵槽拆圖	182	-	A	B	B	B	-
ST-M46S (1 of 2)	主企鐵槽拆圖	183	-	A	B	B	B	C
ST-M46S (2 of 2)	主企鐵槽拆圖	184	-	A	A	A	A	-
ST-M47S (1 of 2)	主企鐵槽拆圖	185	-	A	B	B	B	C
ST-M47S (2 of 2)	主企鐵槽拆圖	186	-	A	A	A	A	C
ST-M48S	主企鐵槽拆圖	187	-	A	B	B	B	C
ST-M49S	主企鐵槽拆圖	188	-	A	B	B	B	C
ST-M50S	主企鐵槽拆圖	189	-	A	B	B	B	C
ST-M51S	主企鐵槽拆圖	190	-	A	B	B	B	C
ST-M52S	主企鐵槽拆圖	191	-	A	B	B	B	C
ST-M53S	主企鐵槽拆圖	192	-	A	B	B	B	C
ST-M54S	主企鐵槽拆圖	193	-	A	B	B	B	C
ST-M55S	主企鐵槽拆圖	194	-	A	B	B	B	C
ST-M56S	主企鐵槽拆圖	195	-	A	B	B	B	C
ST-M57S	主企鐵槽拆圖	196	-	A	B	B	B	C
ST-M58S	主企鐵槽拆圖	197	-	A	B	B	B	C
ST-M59S	主企鐵槽拆圖	198	-	A	B	B	B	C
ST-M60S	主企鐵槽拆圖	199	-	A	B	B	B	C
ST-M61S	主企鐵槽拆圖	200	-	A	B	B	B	-
ST-M62S	主企鐵槽拆圖	201	-	A	B	B	B	-
ST-M63S	主企鐵槽拆圖	202	-	A	B	B	B	-
ST-M64S	主企鐵槽拆圖	203	-	A	B	B	B	-
ST-M65S	主企鐵槽拆圖	204	-	A	B	B	B	-
ST-M66S	主企鐵槽拆圖	205	-	A	B	B	B	-
ST-M67S	主企鐵槽拆圖	206	-	A	B	B	B	-
ST-M68S	主企鐵槽拆圖	207	-	A	B	B	B	-
ST-M69S	主企鐵槽拆圖	208	-	A	B	B	B	-
ST-M70S	主企鐵槽拆圖	209			新增			-

圖則登記表 DRAWING REGISTER						
		接收日期 Receiving Date (適用於客戶圖則)				
工程名稱 Project Title:	觀塘裕民坊	年 月 日				
工程編號 Project No:	J-837					
分發予 Distributed To						
		年 月 日	發出日期 Issued Date			
			19	19	19	19
			3	4	4	5
			25	10	23	30
			23	29		
		年 月 日	修訂編號 Revision No.			
圖則編號 Drg. No.	圖則名稱 Drawing Title					
ST-M71S	主企鐵槽拆圖		210	A	B	B
ST-P01W (1 of 2)	主企鐵槽拆圖	211	-			-
ST-P01W (2 of 2)	主企鐵槽拆圖	212	-	A	B	B
ST-P02W	主企鐵槽拆圖	213	-		A	A
ST-P03W	主企鐵槽拆圖	214	-		A	A
ST-P04W	主企鐵槽拆圖	215	-		A	A
ST-P05	主企鐵槽拆圖	216	-		A	B
ST-P06W	主企鐵槽拆圖	217	-		A	A
ST-P07	主企鐵槽拆圖	218	-		A	B
ST-P08W	鐵巴拆圖	219	-		A	A
ST-P09W	鐵巴拆圖	220	-	A	B	B
ST-P10W	鐵巴拆圖	221	-		A	A
ST-P11W	鐵巴拆圖	222	-		A	A
ST-P12W	鐵巴拆圖	223	-	A	B	B
ST-P13W	鐵巴拆圖	224	-		A	A
ST-P14W	鐵巴拆圖	225	-		A	A
ST-P15W	鐵巴拆圖	226	-		A	A
ST-P16W	鐵巴拆圖	227	-		A	A
ST-P17W	鐵巴拆圖	228	-		A	A
ST-P18W	鐵巴拆圖	229	-		A	A
ST-P19W	鐵巴拆圖	230	-		A	A
ST-P201W	鐵巴拆圖	231	-			
ST-P202W	鐵巴拆圖	232	-	A		取消
ST-P203W	鐵巴拆圖	233	-	A		取消
ST-P204W	鐵巴拆圖	234	-	A		取消
ST-T01	主橫鐵槽拆圖	235	-		A	A
ST-T02	主橫鐵槽拆圖	236	-		A	A
ST-T03	主橫鐵槽拆圖	237	-		A	A
ST-T04	主橫鐵槽拆圖	238	-		A	A
ST-T05	主橫鐵槽拆圖	239	-		A	A
ST-T06	主橫鐵槽拆圖	240	-		A	A

圖則登記表 DRAWING REGISTER							
		接收日期 Receiving Date (適用於客戶圖則)					
工程名稱 Project Title:	觀塘裕民坊	年 月 日					
工程編號 Project No:	J-837						
分發予 Distributed To							
		年 月 日	發出日期 Issued Date				
			19	19	19	19	
			3	4	4	5	
			25	10	23	29	
		年 月 日	修訂編號 Revision No.				
圖則編號 Drg. No.	圖則名稱 Drawing Title						
ST-T07	主橫鐵槽拆圖	241	-	A	A	A	-
ST-T08	主橫鐵槽拆圖	242	-	A	A	A	-
ST-T09	主橫鐵槽拆圖	243	-	A	A	A	-
ST-T10	主橫鐵槽拆圖	244	-	A	A	A	-
ST-T11	主橫鐵槽拆圖	245	-	A	A	A	-
ST-T12	主橫鐵槽拆圖	246	-	A	A	A	-
ST-T13	主橫鐵槽拆圖	247	-	A	A	A	-
ST-T14	主橫鐵槽拆圖	248	-	A	B	B	-
ST-T14A	主橫鐵槽拆圖	249			新增	新增	-
ST-T14B	主橫鐵槽拆圖	250			新增	新增	-
ST-T15	主橫鐵槽拆圖	251	-	A	A	A	-
ST-T16	主橫鐵槽拆圖	252	-	A	A	A	-
ST-T17	主橫鐵槽拆圖	253	-	A	A	B	-
ST-T18	主橫鐵槽拆圖	254	-	A	A	A	-
ST-T19	主橫鐵槽拆圖	255	-	A	A	A	-
ST-T20	主橫鐵槽拆圖	256	-	A	A	A	-
ST-T201	主橫鐵槽拆圖	257	-				-
ST-T202	主橫鐵槽拆圖	258	-				-
ST-T21	主橫鐵槽拆圖	259	-	A	A	A	-
ST-T22	主橫鐵槽拆圖	260	-	A	A	A	-
ST-T23	主橫鐵槽拆圖	261	-	A	A	A	-
ST-T24	主橫鐵槽拆圖	262	-	A	A	A	-
ST-T25S	主橫鐵槽拆圖	263	-	A	A	A	-
ST-T26W	鐵角拆圖	264	-	A	A	A	-
ST-T27S	主橫鐵槽拆圖	265	-	A	A	A	-
ST-T28W	鐵角拆圖	266	-	A	A	A	-
ST-T29S	主橫鐵槽拆圖	267	-	A	A	A	-
ST-T30W	鐵巴拆圖	268	-	A	A	A	-
ST-T31S	主橫鐵槽拆圖	269	-	A	A	A	-
ST-T32W	鐵巴拆圖	270	-	A	A	A	-
ST-T33S	主橫鐵槽拆圖	271	-	A	A	A	-

圖則登記表 DRAWING REGISTER						
		接收日期 Receiving Date (適用於客戶圖則)				
工程名稱 Project Title:	觀塘裕民坊	年				
工程編號 Project No:	J-837		月			
分發予 Distributed To				日		
		發出日期 Issued Date				
		年	19	19	19	19
		月	3	4	4	5
		日	25	10	23	29
		修訂編號 Revision No.				
圖則編號 Drg. No.	圖則名稱 Drawing Title		-	A	A	A
ST-T34W	鐵角拆圖	272	-	A	A	A
ST-T35S	主橫鐵槽拆圖	273	-	A	A	A
ST-T36W	鐵巴拆圖	274	-	A	A	A
ST-T37S	主橫鐵槽拆圖	275	-	A	A	A
ST-T38W	鐵角拆圖	276	-	A	A	A
ST-T39S	主橫鐵槽拆圖	277	-	A	A	A
ST-T40W	鐵巴拆圖	278	-	A	A	A
ST-T41	主橫鐵槽拆圖	279	-	A	A	A
超1130分格橫鐵用8MM厚度用圖						
ST-M01SA (1 of 2)	鐵通拆圖	280				新增 -
ST-M01SA(2 of 2)	鐵通拆圖	281				新增 -
ST-M02SA(1 of 2)	鐵通拆圖	282				新增 -
ST-M02SA (2 of 2)	鐵通拆圖	283				新增 -
ST-M17SA (1 of 2)	主企鐵槽拆圖	284				新增 -
ST-M17SA(2 of 2)	主企鐵槽拆圖	285				新增 -
ST-M23SA	鐵角拆圖	286				新增 -
ST-M24SA	主企鐵槽拆圖	287				新增 -
ST-M34SA	主企鐵槽拆圖	288				新增 -
ST-M37SA	主企鐵槽拆圖	289				新增 -
ST-M39SA(1 of 2)	主企鐵槽拆圖	290				新增 -
ST-M39SA (2 of 2)	主企鐵槽拆圖	291				新增 -
ST-M40SA (1 of 2)	主企鐵槽拆圖	292				新增 -
ST-M40SA (2 of 2)	主企鐵槽拆圖	293				新增 -
ST-M41SA	主企鐵槽拆圖	294				新增 -
ST-M41SB	主企鐵槽拆圖	295				新增 -
ST-M46SA (1 of 2)	主企鐵槽拆圖	296				新增 A
ST-M46SA (2 of 2)	主企鐵槽拆圖	297				新增 -
ST-M47SA (1 of 2)	主企鐵槽拆圖	298				新增 A
ST-M47SA (2 of 2)	主企鐵槽拆圖	299				新增 A

圖則登記表 DRAWING REGISTER								
		接收日期 Receiving Date (適用於客戶圖則)						
工程名稱 Project Title:	觀塘裕民坊	年 月 日						
工程編號 Project No:	J-837							
分發予 Distributed To								
		年 月 日	發出日期 Issued Date					
			19	19	19	19	19	
			3	4	4	5	7	
			25	10	23	30	23	29
		年 月 日	修訂編號 Revision No.					
圖則編號 Drg. No.	圖則名稱 Drawing Title					新增	A	
ST-M59SA	主企铁槽拆图		300			新增	-	
ST-CH01WA (1 of 2)	铁槽码拆图		301			新增	-	
ST-CH01WA (2 of 2)	铁槽码拆图		302			新增	-	
ST-CH02WA(1 of 2)	铁槽码拆图		303			新增	-	
ST-CH02WA (2 of 2)	铁槽码拆图		304			新增	-	
ST-CH03WA(1 of 2)	铁槽码拆图		305			新增	-	
ST-CH03WA (2 of 2)	铁槽码拆图		306			新增	-	
ST-CH04WA (1 of 2)	铁槽码拆图		307			新增	-	
ST-CH04WA (2 of 2)	铁槽码拆图	308			新增	-		

EG-DWG3



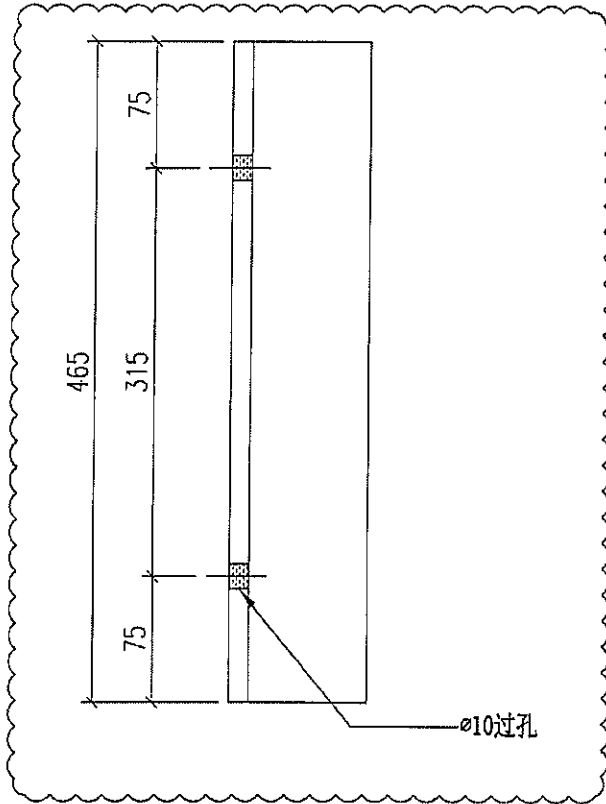
美特铝质有限公司
MIDI Aluminium Fabricator Ltd.

物料编号	层数	每层数	总数	使用位置	楼层	备注
ST-AG29	1	1	1	T1-B	50F	
ST-AG29	1	1	1	T1-G	50F	
ST-AG29	1	1	1	T1-H	50F	
ST-AG29	1	1	1	T3-A	52F	
ST-AG29	1	1	1	T3-B	52F	
ST-AG29	1	1	1	T2-A	55F	
ST-AG29	1	1	1	T2-B	55F	

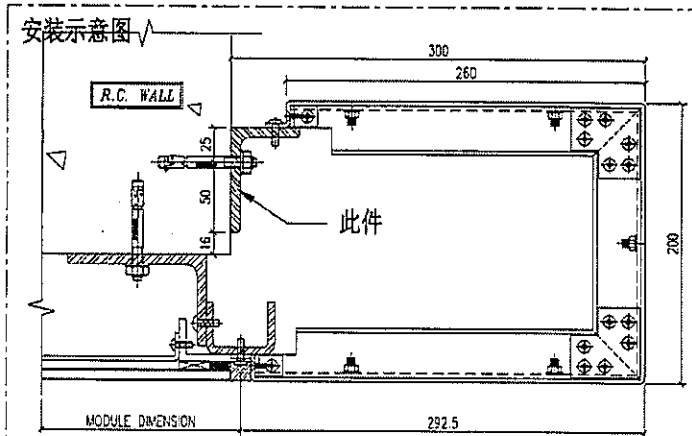
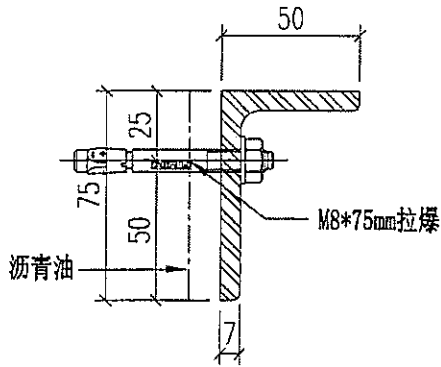
工程号 J-837 地盘 观塘裕民坊

地盘用

依据E19720-1版特式层顶分格715改为665分格



暫停



1 TYPICAL MULLION DETAIL
5004 CLASS CLADDING

重量: 3.04 kg

名称	铁角拆图	制图	JH	2019.3.21	修改	A	B	C
材料	75*50*7mm铁角	复核	DL	2019.3.22	日期	2019.4.19	2019.4.28	19.7.28
颜色	热浸锌+沥青油	批准			图号	ST-AG29		

EG-DWG3

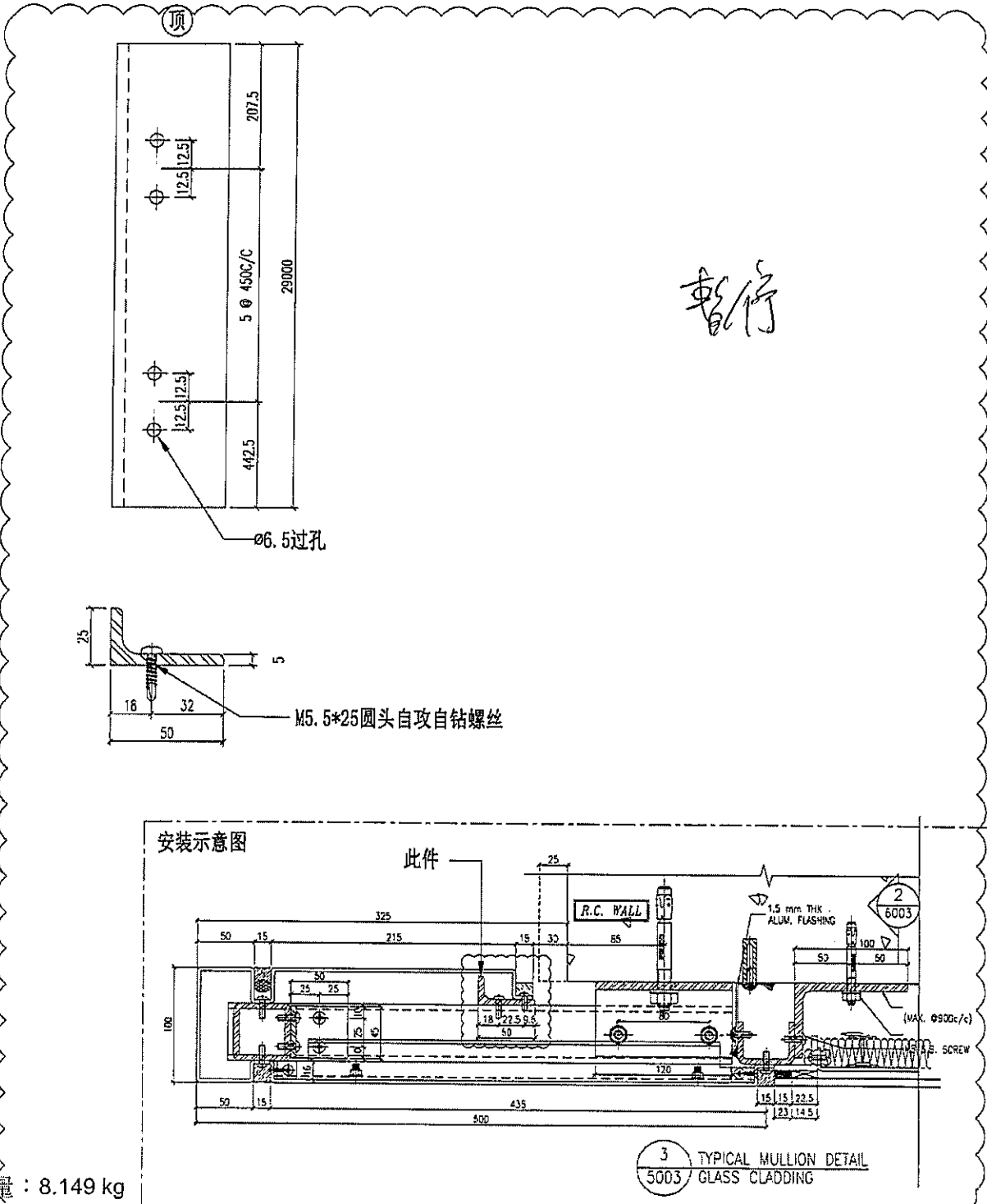


美特铝质有限公司
MIDI Aluminium Fabricator Ltd.

工程号 J-837 地盘 观塘裕民坊

地盘用 依据EI9720-I版特式层顶分格715改为665分格

物料编号	层数	每层数	总数	使用位置	楼层	备注
ST-AG39	1	1	1	T1-A	50F	
ST-AG39	1	1	1	T1-H	50F	
ST-AG39	1	1	1	T5-A	51F	
ST-AG39	1	1	1	T3-B	52F	
ST-AG39	1	1	1	T2-B	55F	
ST-AG39	1	1	1	T2-M	55F	




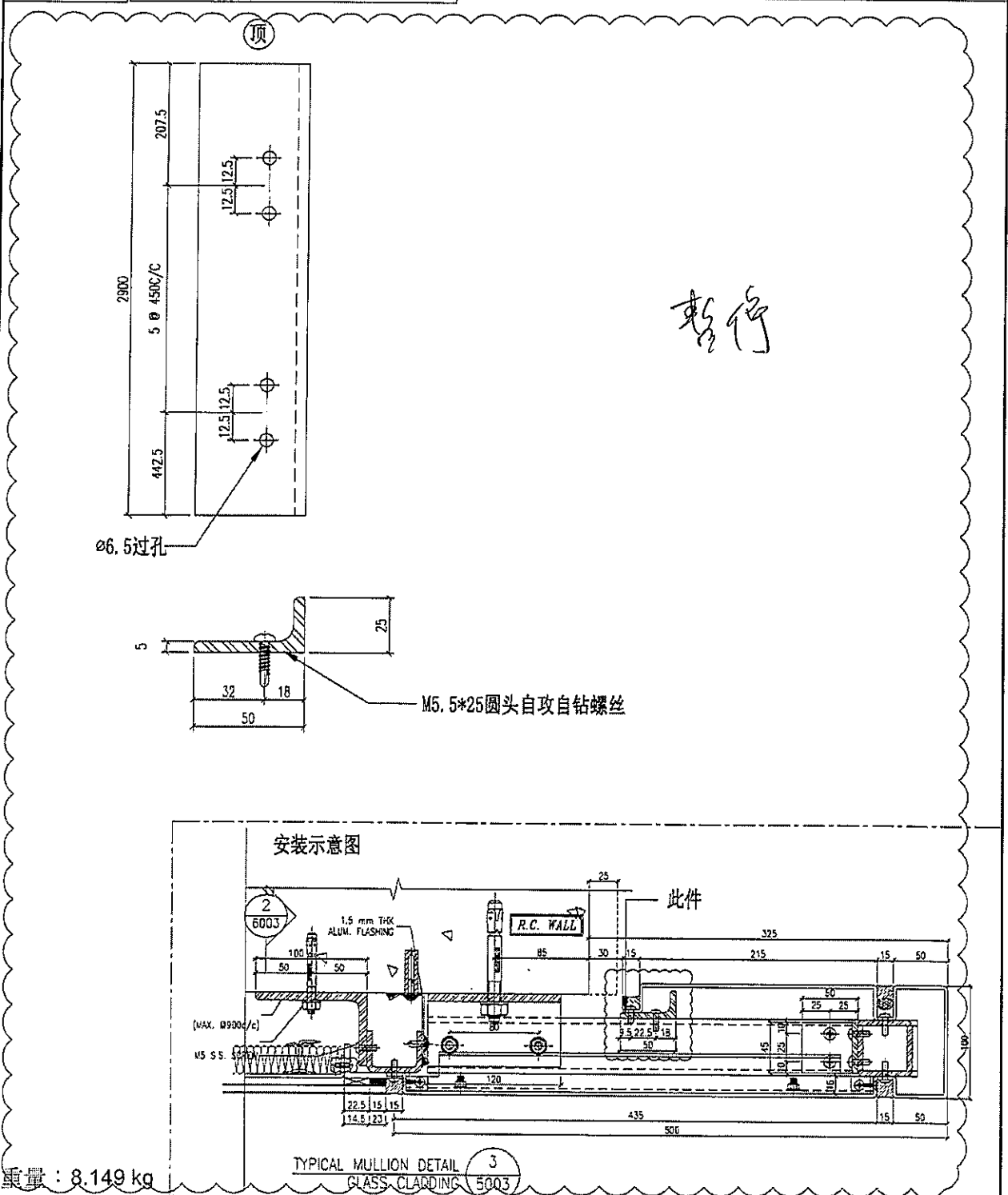
暫停

重量: 8.149 kg

名称	铁角拆图	制图	JH	2019.3.21	修改	A
材料	25*50*5mm铁角	复核	DL	2019.3.22	日期	19.07.28
颜色	热浸锌	批准			图号	ST-AG39

EG-DWG3

 美特铝质有限公司 MIDI Aluminium Fabricator Ltd.				物料编号	层数	每层数	总数	使用位置	楼层	备注
工程号	J-837	地盘	观塘裕民坊	ST-AG41	1	1	1	T1-B	50F	
地盘用 依據E19720-I版特式層頂分格715改為665分格				ST-AG41	1	1	1	T1-E	50F	
				ST-AG41	1	1	1	T1-G	50F	
				ST-AG41	1	1	1	T3-A	52F	
				ST-AG41	1	1	1	T3-F	52F	
				ST-AG41	1	1	1	T2-A	55F	
				ST-AG41	1	1	1	T2-M	55F	



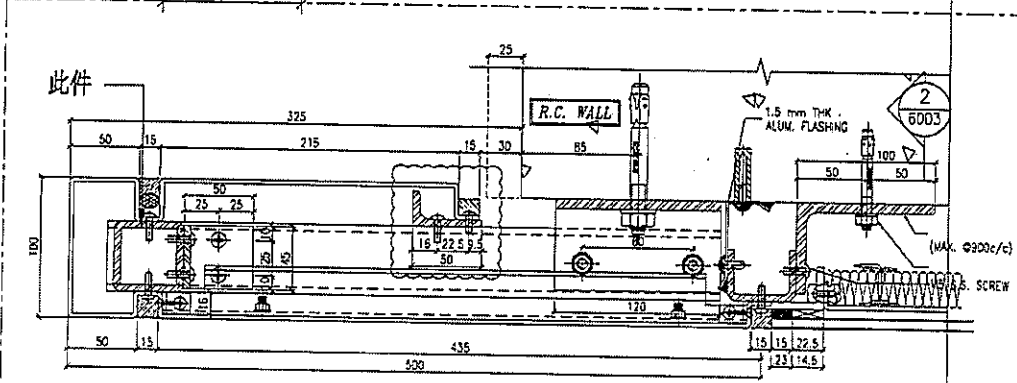
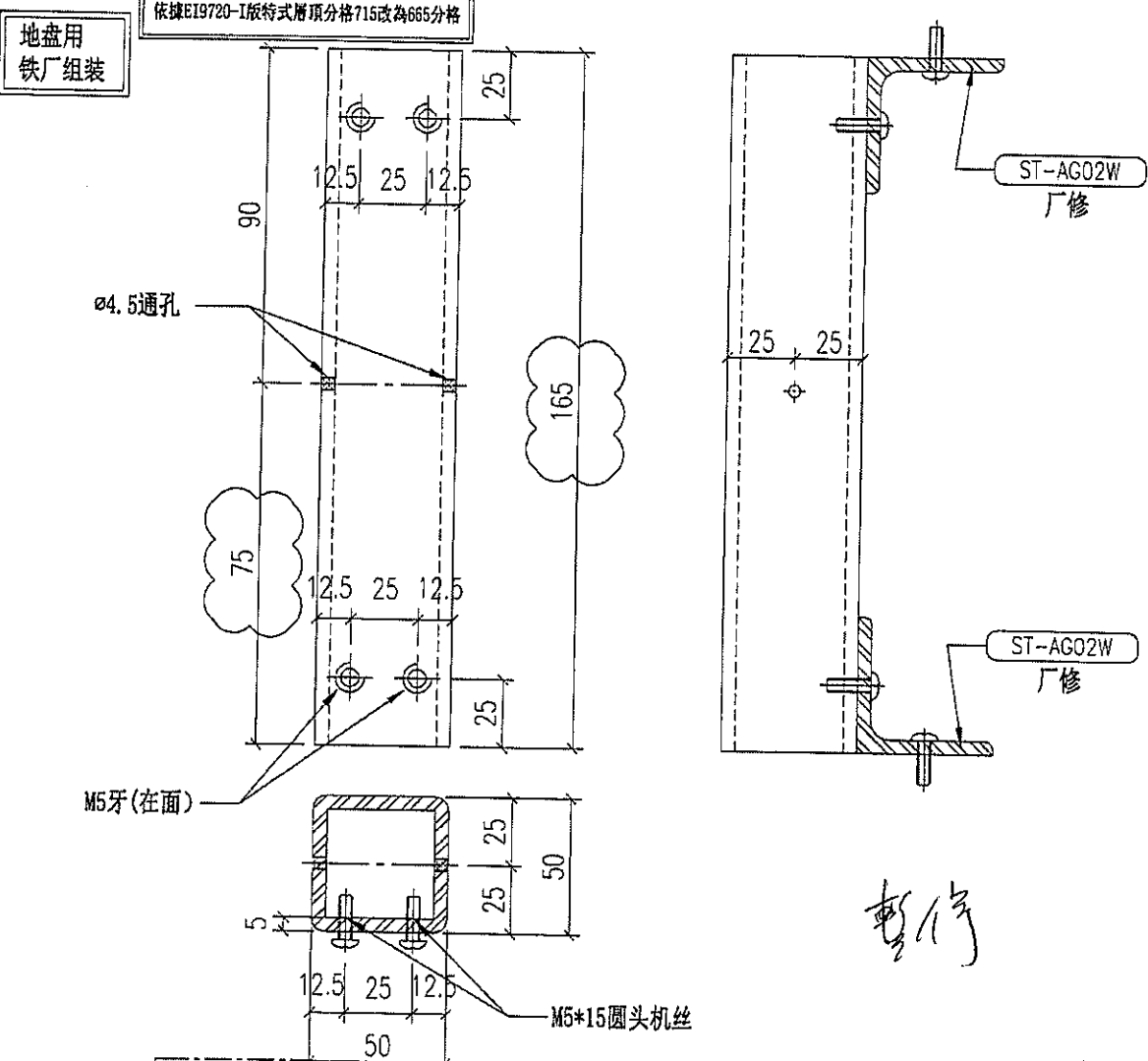
名称	铁角拆图	制图	JH	2019.3.21	修改	A		
材料	25*50*5mm铁角	复核	DL	2019.3.22	日期	2019.7.28		
颜色	热浸锌	批准			图号	ST-AG41		



美特铝质有限公司
MIDI Aluminium Fabricator Ltd.

工程号 J-837 地盘 观塘裕民坊

物料编号	层数	每层数	总数	使用位置	楼层	备注



重量: 1.14 kg

名称	铁通拆图	制图	JH	2019.3.21	修改	新增	A
材料	50*50*5mm 铁通	复核	DL	2019.3.22	日期	2019.4.28	19.07.28
颜色	热浸锌	批准			图号	ST-H15S (1 of 2)	

EG-DWG3



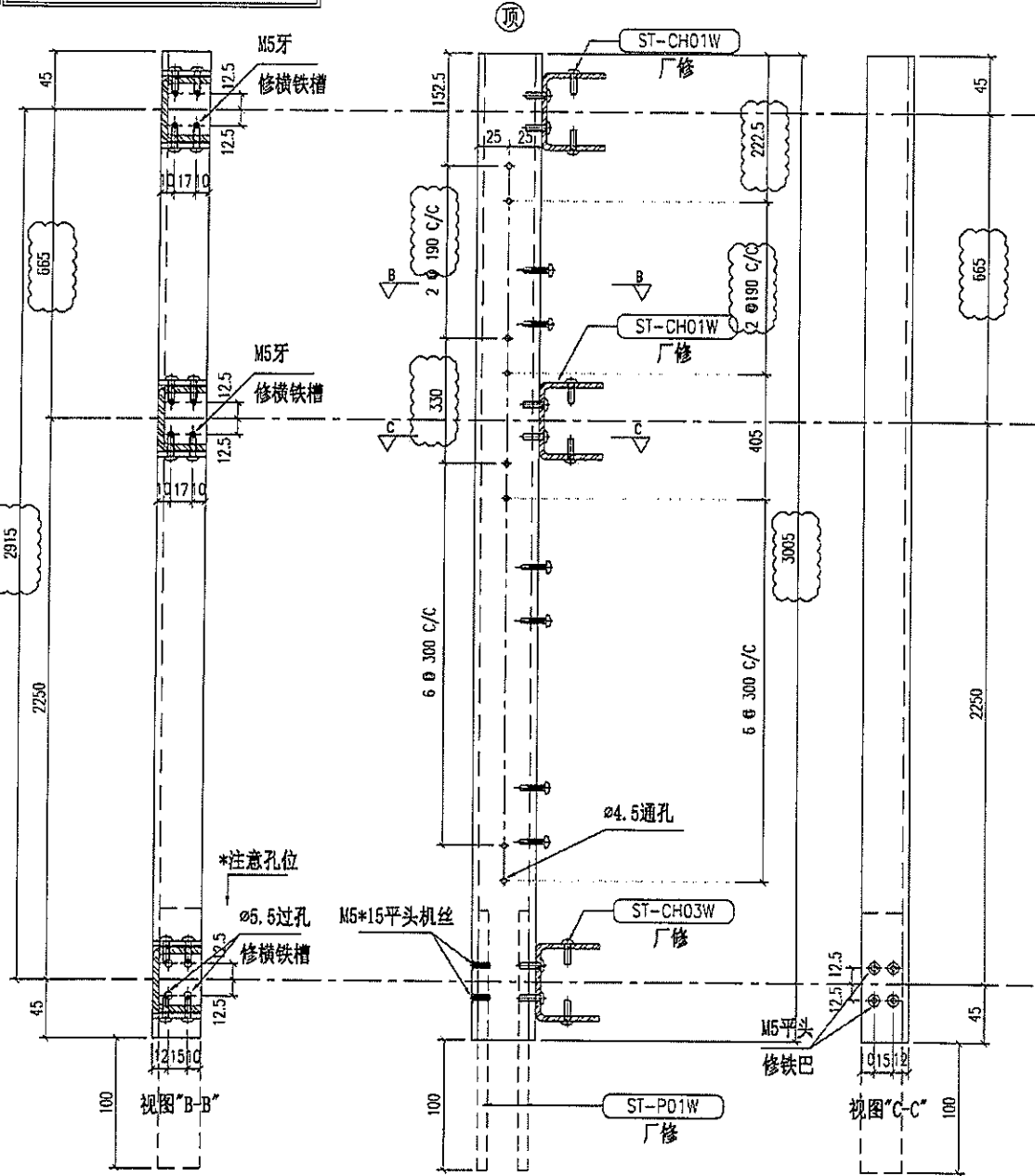
美特铝质有限公司
MIDI Aluminium Fabricator Ltd.

物料编号	层数	每层数	总数	使用位置	楼层	备注

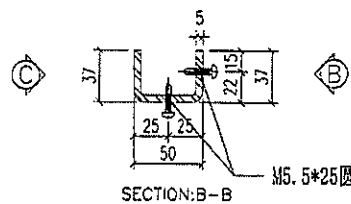
工程号 J-837 地盘 观塘裕民坊

地盘用铁厂组装 依据E19720-I版特式层顶分格715改为665分格

室外
OUTSIDE



暫停



重量 12.94 kg

名称	主企铁槽拆图	制图	JH	2019.3.21	修改	A	B	c
材料	37*50*37*5mm铁槽	复核	DL	2019.3.22	日期	2019.4.10	2019.4.19	19.07.28
颜色	热浸锌	批准			图号	ST-M46S (1 of 2)		

EG-DWG3

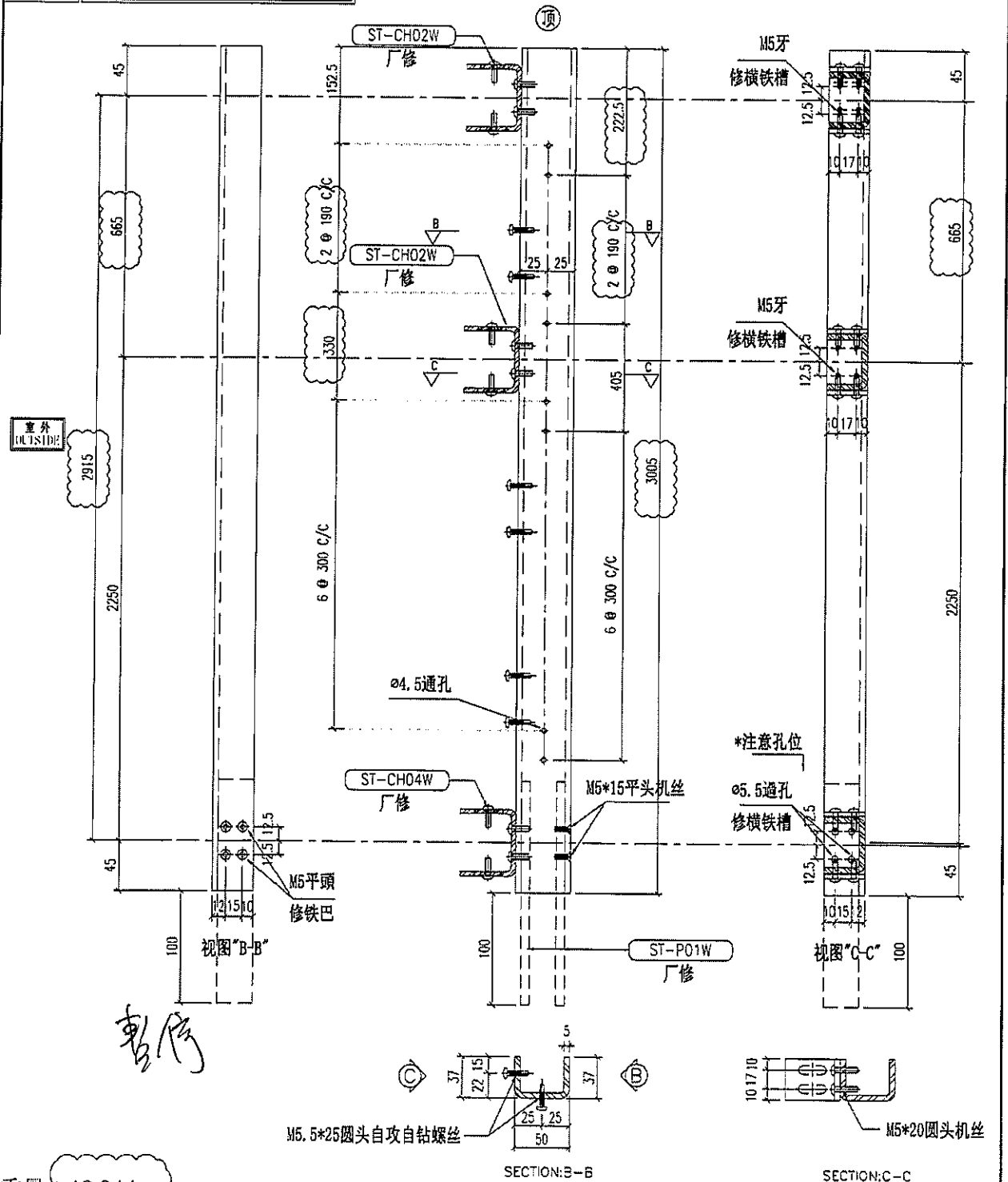


美特铝质有限公司
MIDI Aluminium Fabricator Ltd.

物料编号	层数	每层数	总数	使用位置	楼层	备注

工程号 J-837 地盘 观塘裕民坊

地盘用铁厂组装 依据EI9720-1版特式层顶分格715改为665分格



重量 12.94 kg

名称	主企铁槽拆图	制图	JH	2019.3.21	修改	A	B	C
材料	37*50*37*5mm铁槽	复核	DL	2019.3.22	日期	2019.4.10	2019.4.19	19.07.28
颜色	热浸锌	批准			图号	ST-M47S (1 of 2)		

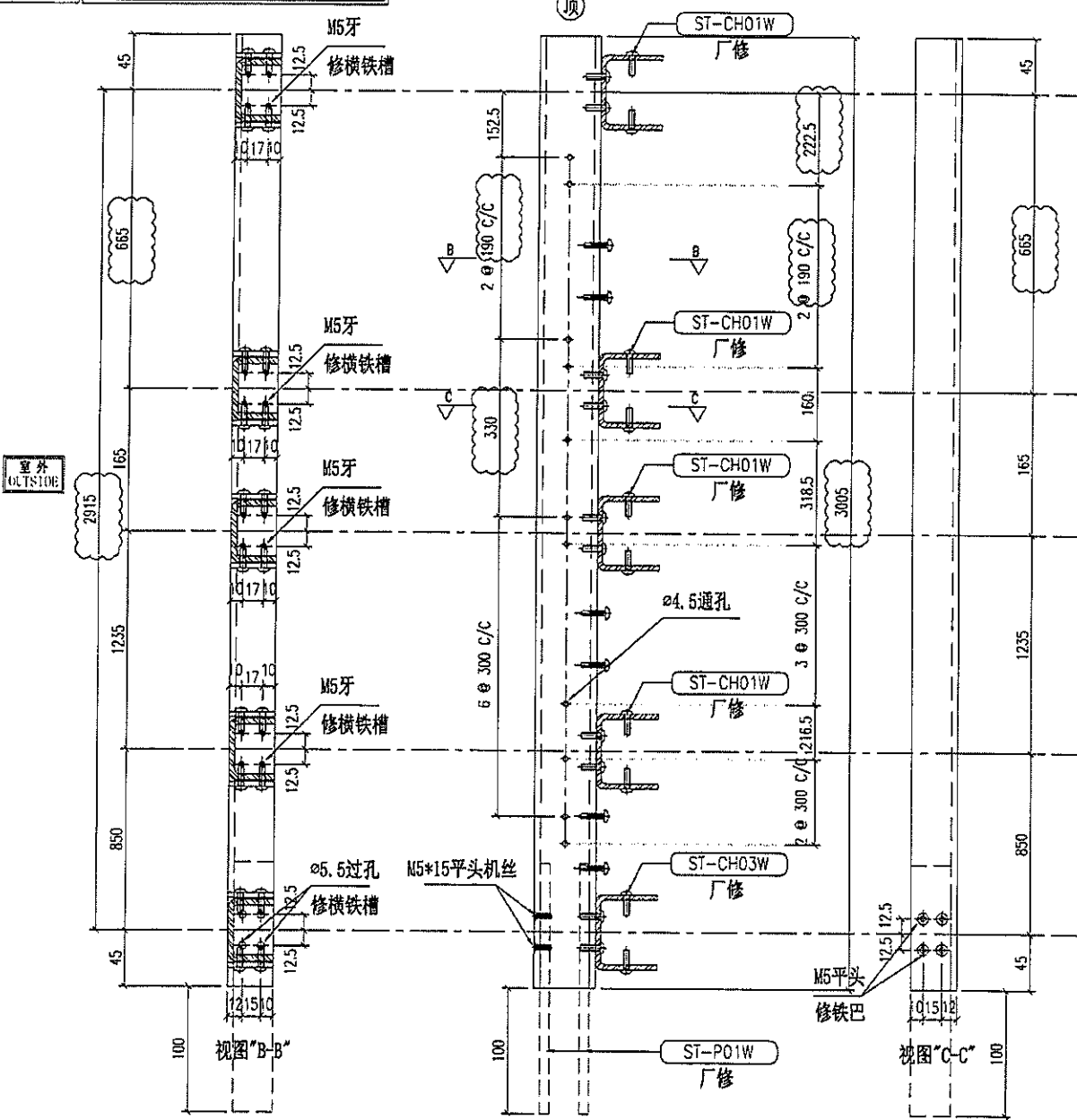


美特铝质有限公司
MIDI Aluminium Fabricator Ltd.

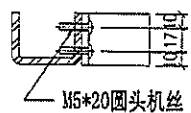
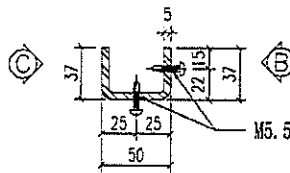
物料编号	层数	每层数	总数	使用位置	楼层	备注
ST-M48S	1	1	1	T1-E	50F	

工程号 J-837 地盘 观塘裕民坊

地盘用铁厂组装
依据E19720-1版特式层顶分格715改为665分格



暫停



重量 12.94 kg

名称	主企铁槽拆图	制图	JH	2019.3.21	修改	A	B	C
材料	37*50*37*5mm铁槽	复核	DL	2019.3.22	日期	2019.4.10	2019.4.19	19.07.28
颜色	热浸锌	批准			图号	ST-M48S		

EG-DWG3

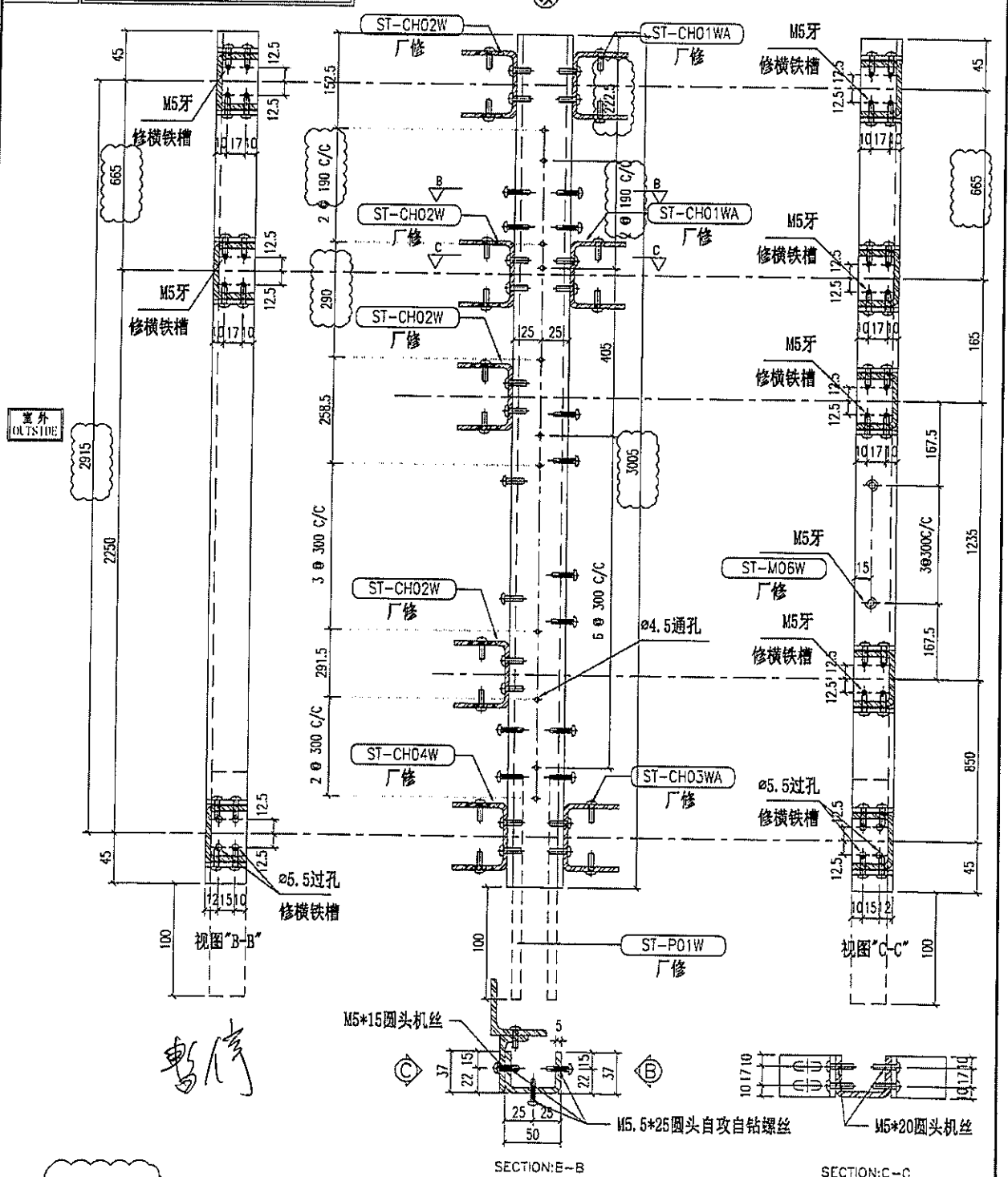


美特铝质有限公司
MIDI Aluminium Fabricator Ltd.

物料编号	层数	每层数	总数	使用位置	楼层	备注
ST-M49S	1	1	1	T1-E	50F	

工程号 J-837 地盘 观塘裕民坊

地盘用铁厂组装 依据E19720-I版特式层顶分格715改为665分格



重量 12.94 kg

名称	主企铁槽拆图	制图	JH	2019.3.21	修改	A	B	C
材料	37*50*37*5mm铁槽	复核	DL	2019.3.22	日期	2019.4.10	2019.4.19	19.07.28
颜色	热浸锌	批准			图号	ST-M49S		



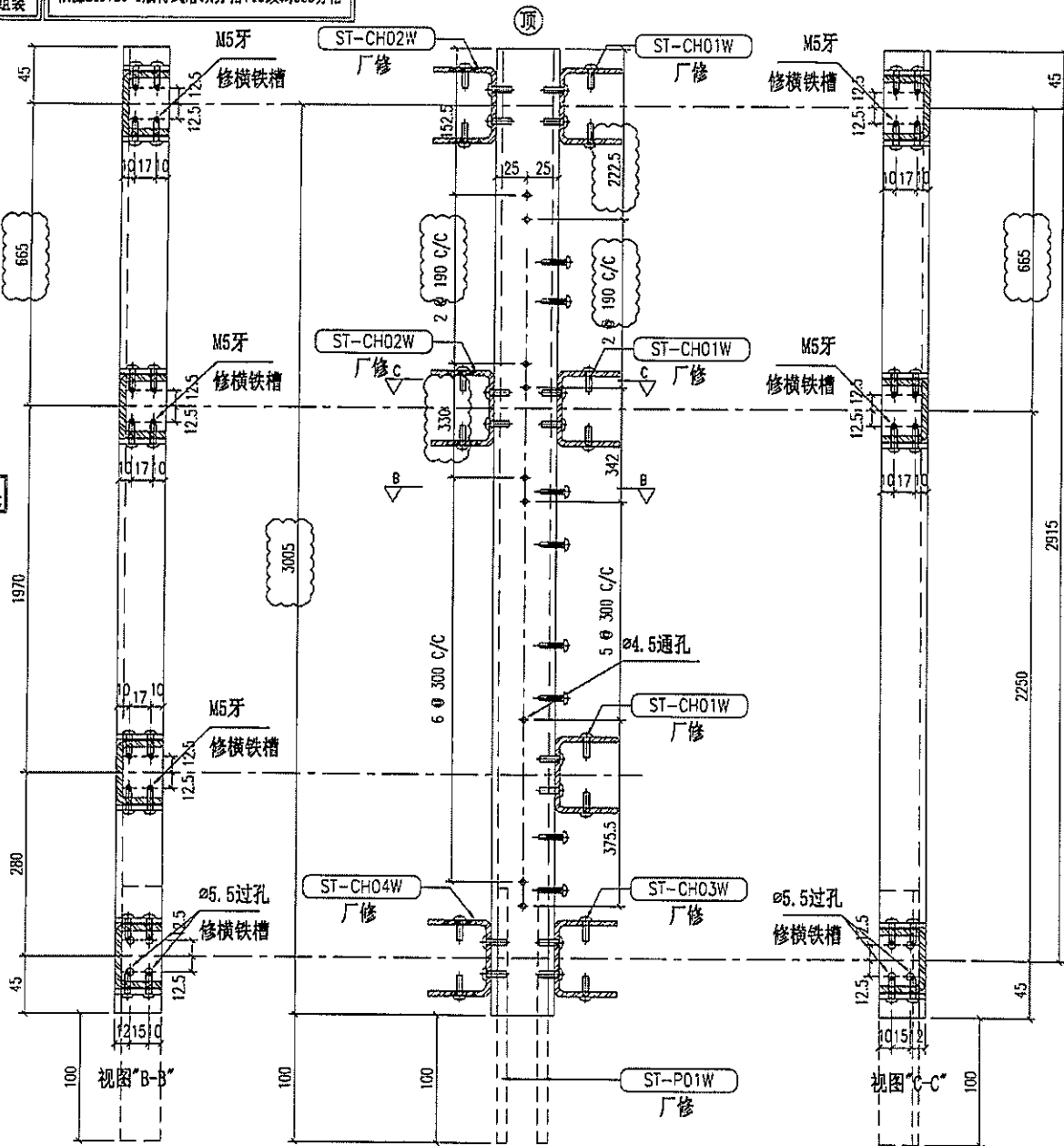
美特铝质有限公司
MIDI Aluminium Fabricator Ltd.

物料编号	层数	每层数	总数	使用位置	楼层	备注
ST-M50S	1	1	1	T1-E	50F	

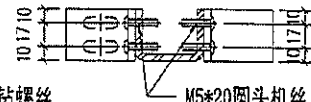
工程号 J-837 地盘 观塘裕民坊

地盘用铁厂组装 依据E19720-I版特式层顶分格715改为665分格

室外 OUTSIDE



SECTION: B-B




SECTION: C-C

重量 12.94 kg

名称	主企铁槽拆图	制图	JH	2019.3.21	修改	A	B	C
材料	37*50*37*5mm铁槽	复核	DL	2019.3.22	日期	2019.4.10	2019.4.19	19.07.28
颜色	热浸锌	批准			图号	ST-M50S		

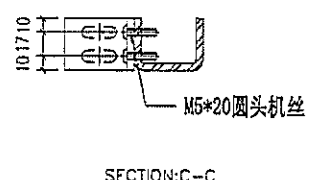
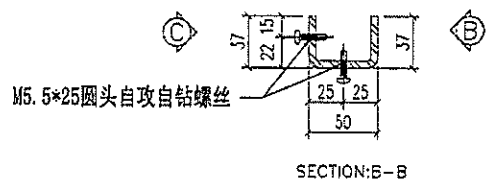
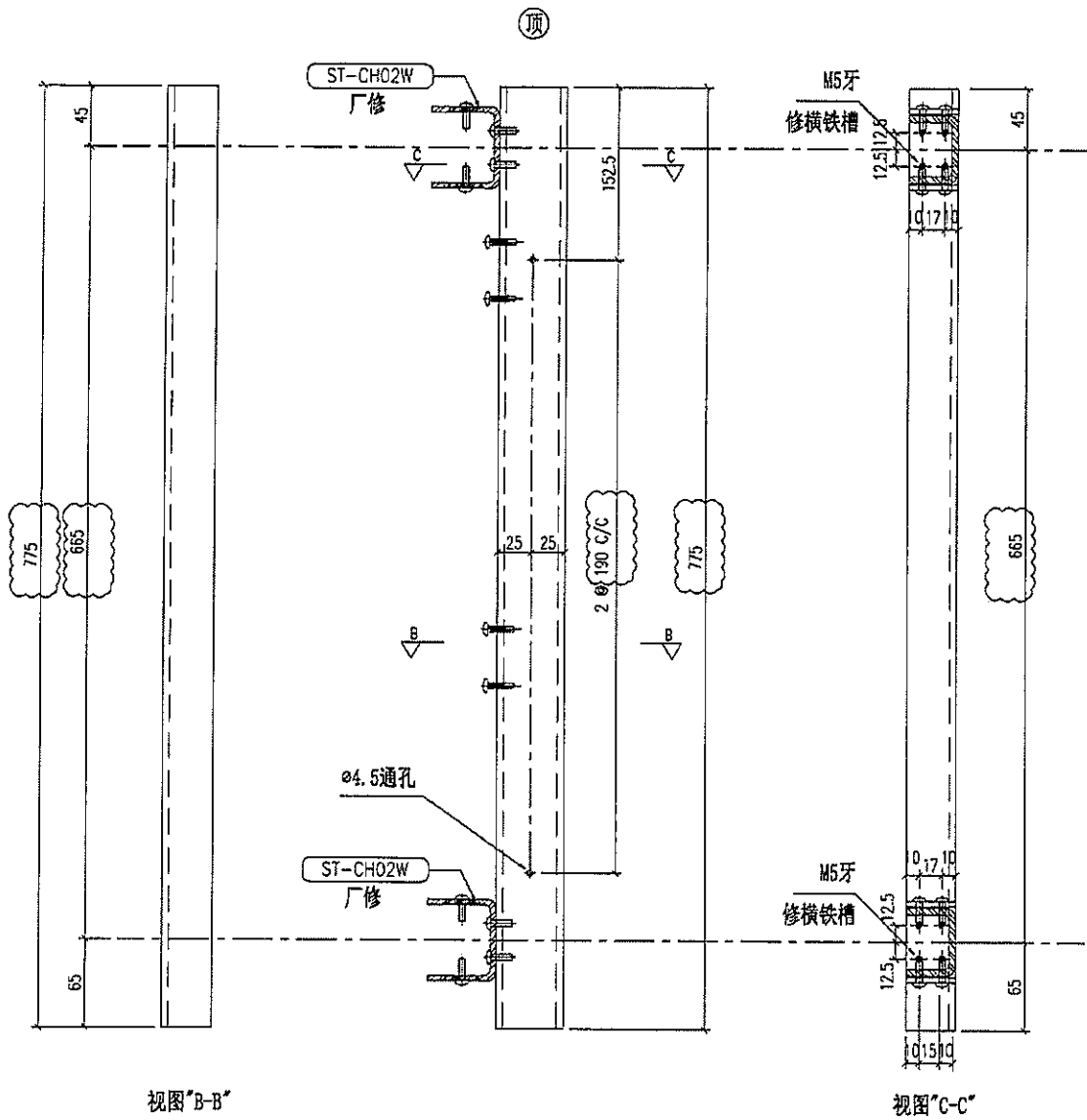
EG-DWG3

 美特铝质有限公司 MIDI Aluminium Fabricator Ltd.	物料编号	层数	每层数	总数	使用位置	楼层	备注	
	ST-M51S	1	1	1	T1-E	50F		
工程号	J-837	地盘	观塘裕民坊					

地盘用铁厂组装 依据E19720-I版特式层顶分格715改为665分格

暫停

室外 OUTSIDE



重量 3.34 kg

名称	主企铁槽拆图	制图	JH	2019.3.21	修改	A	B	C
材料	37*50*37*5mm铁槽	复核	DL	2019.3.22	日期	2019.4.10	2019.4.19	19.07.28
颜色	热浸锌	批准			图号	ST-M51S		



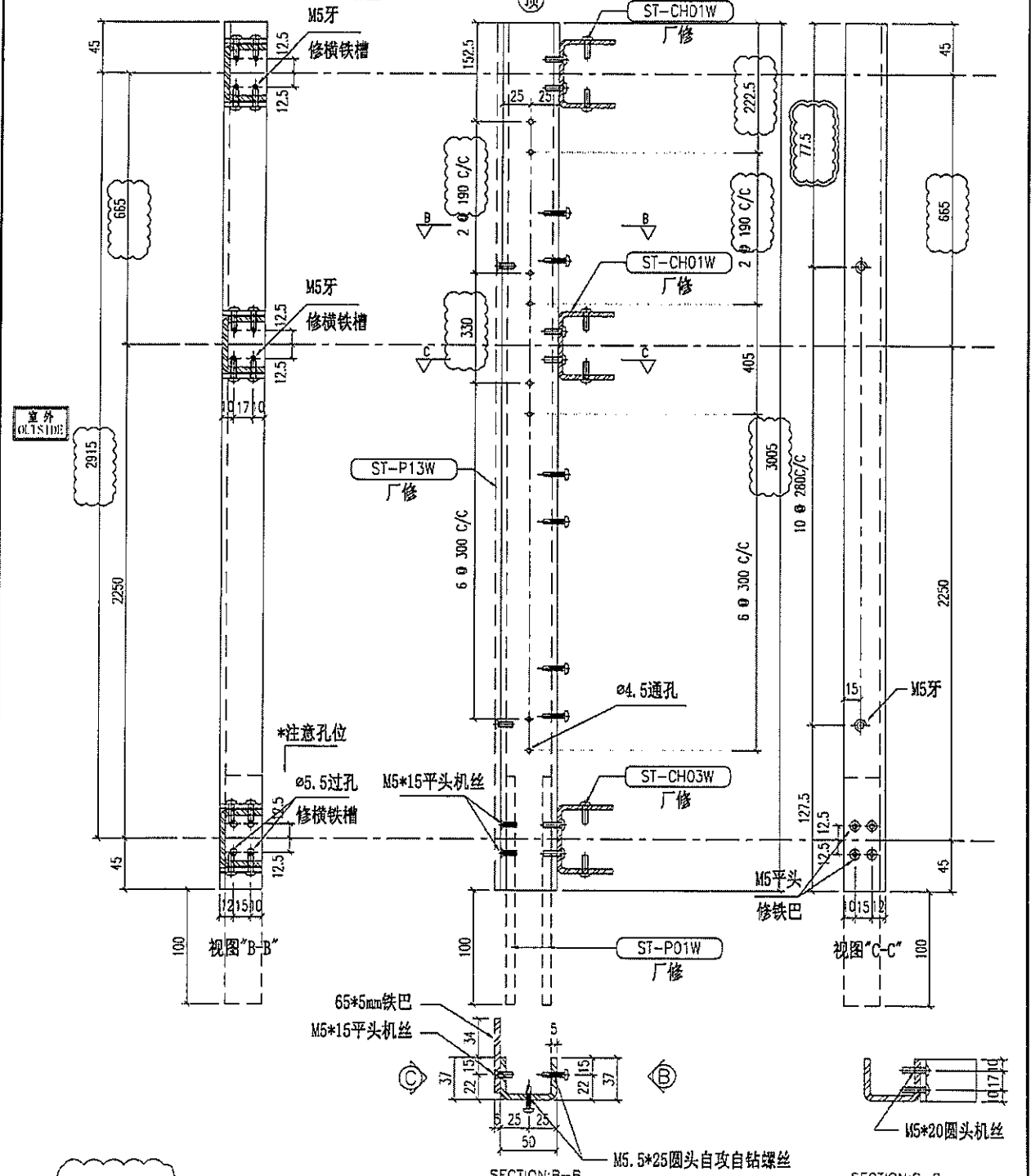
美特铝质有限公司
MIDI Aluminium Fabricator Ltd.

物料编号	层数	每层数	总数	使用位置	楼层	备注
ST-M52S	1	1	1	T2-H	55F	

工程号 J-837 地盘 观塘裕民坊

地盘用铁厂组装 依据E19720-I版特式层顶分格715改为665分格

查停



重量 12.94 kg

名称	主企铁槽拆图	制图	JH	2019.3.21	修改	A	B	C
材料	37*50*37*5mm铁槽	复核	DL	2019.3.22	日期	2019.4.10	2019.4.19	19.07.28
颜色	热浸锌	批准			图号	ST-M52S		

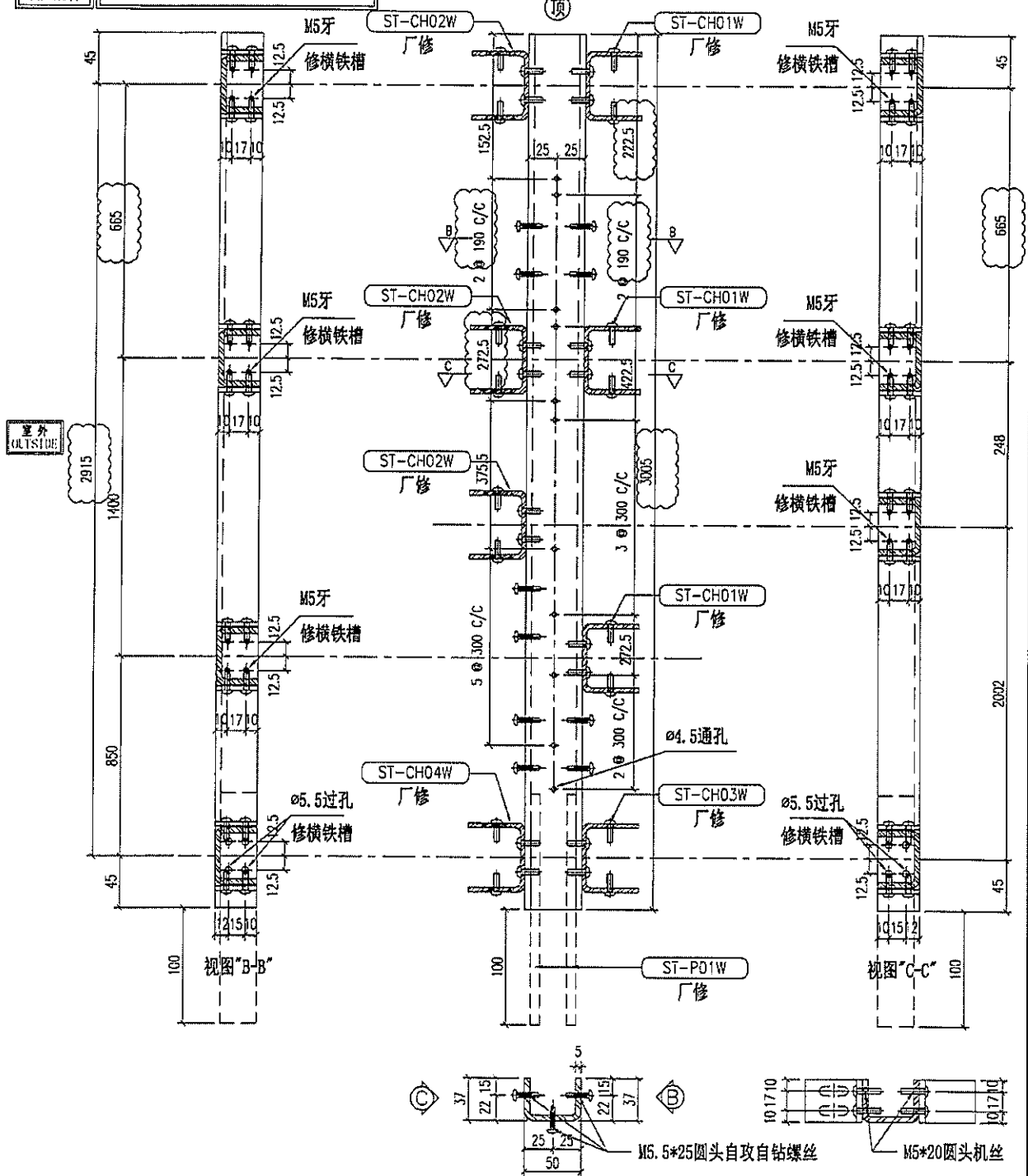
美特铝质有限公司
MIDI Aluminium Fabricator Ltd.

物料编号	层数	每层数	总数	使用位置	楼层	备注
ST-M55S	1	1	1	T2-M	55F	

工程号 J-837 地盘 观塘裕民坊

地盘用铁厂组装 依据E19720-1版特式层顶分格715改为665分格

零件



重量 12.94 kg

名称	主企铁槽拆图	制图	JH	2019.3.21	修改	A	B	C
材料	37*50*37*5mm铁槽	复核	DL	2019.3.22	日期	2019.4.10	2019.4.19	19.07.28
颜色	热浸锌	批准			图号	ST-M55S		



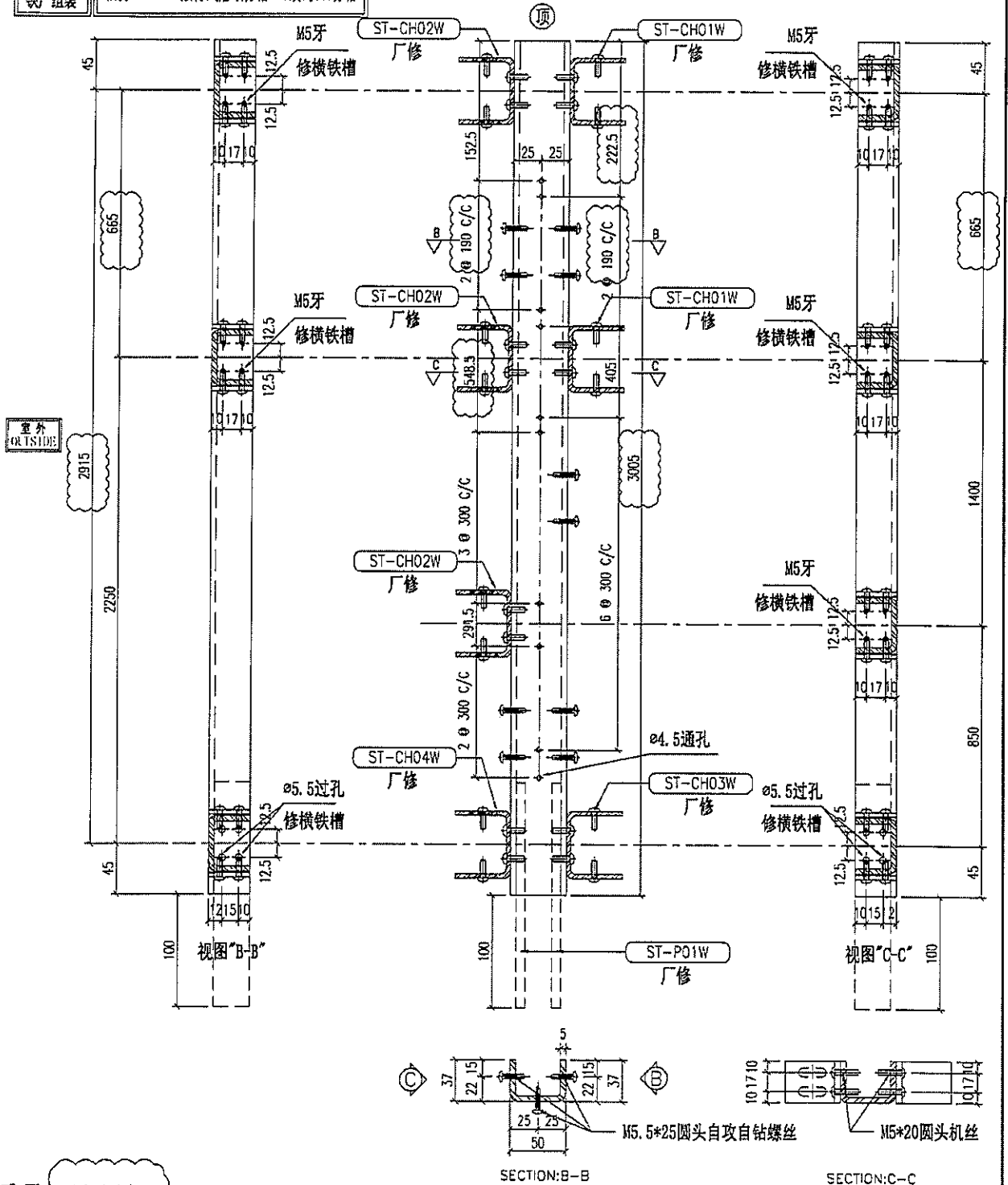
美特铝质有限公司
MIDI Aluminium Fabricator Ltd.

物料编号	层数	每层数	总数	使用位置	楼层	备注
ST-M56S	1	1	1	T2-M	55F	
					(B)	

工程号 J-837 地盘 观塘裕民坊

地盘用铁厂组装 依据E19720-1版特式层顶分格715改为665分格

重号



重量 12.94 kg

名称	主企铁槽拆图	制图	JH	2019.3.21	修改	A	B	C
材料	37*50*37*5mm铁槽	复核	DL	2019.3.22	日期	2019.4.10	2019.4.19	19.07.28
颜色	热浸锌	批准			图号	ST-M56S		



美特铝质有限公司
MIDI Aluminium Fabricator Ltd.

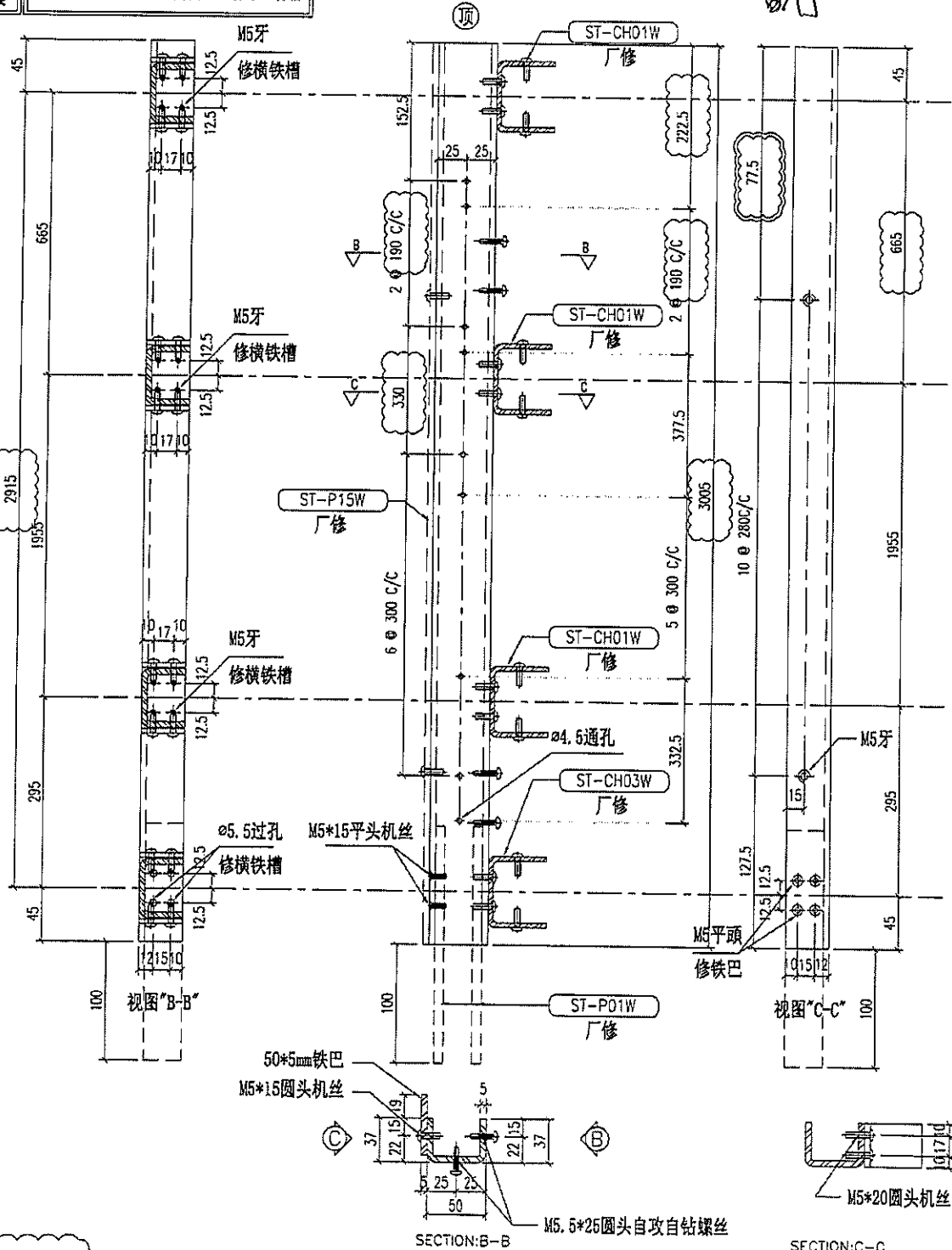
物料编号	层数	每层数	总数	使用位置	楼层	备注
ST-M57S	1	1	1	T2-M	55F	

工程号 J-837 地盘 观塘裕民坊

地盘用铁厂组装
依据E19720-I版特式层顶分格715改为665分格

备注


室外
OUTSIDE



重量 12.94 kg

名称	主企铁槽拆图	制图	JH	2019.3.21	修改	A	B	C
材料	37*50*37*5mm铁槽	复核	DL	2019.3.22	日期	2019.4.10	2019.4.19	19.07.28
颜色	热浸锌	批准			图号	ST-M57S		

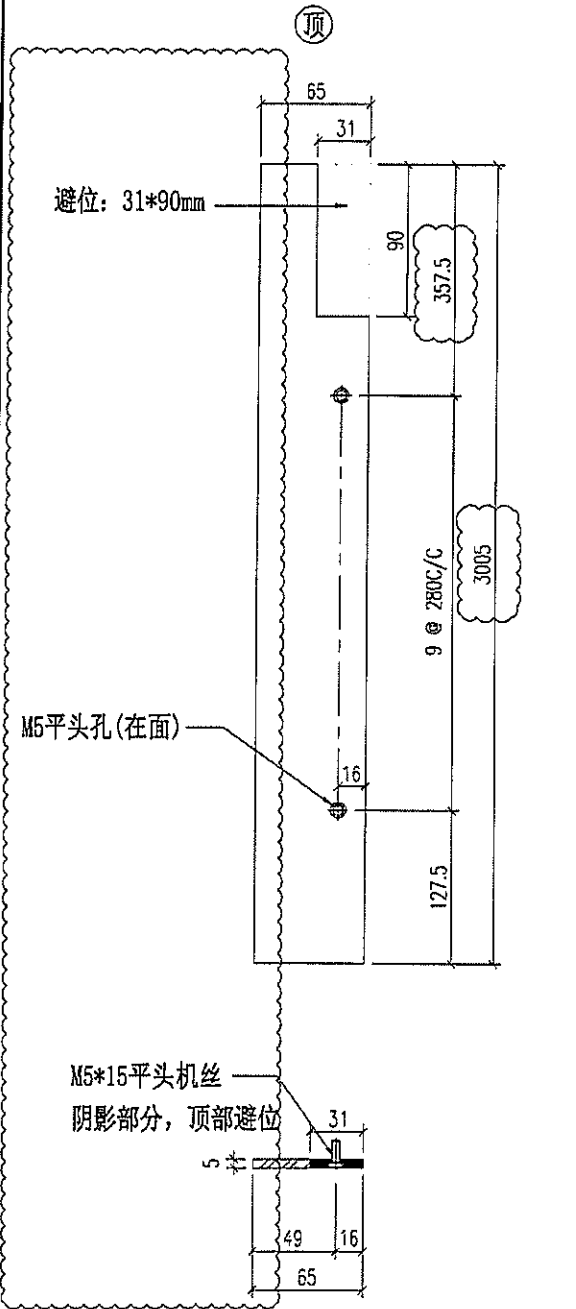
EG-DWG3

 美特铝质有限公司 MIDI Aluminium Fabricator Ltd.	物料编号	层数	每层数	总数	使用位置	楼层	备注	
	ST-P13W			1	ST-M52S	YA		
工程号	J-837	地盘	观塘裕民坊					

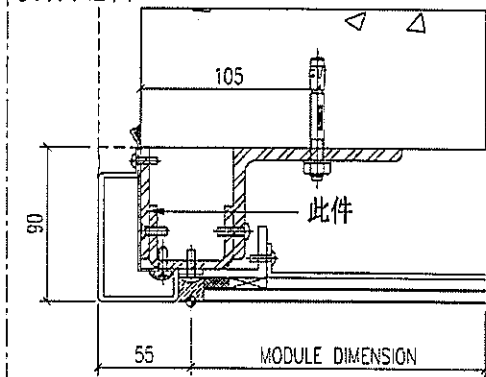
铁厂组装用

依据EI9720-I版特式层顶分格715改为665分格

暫停



安装示意图



重量 7.66 kg

名称	铁巴拆图	制图	JH	2019.3.21	修改	A	B
材料	65*5mm铁巴	复核	DL	2019.3.22	日期	2019.4.19	19.07.28
颜色	热浸锌	批准			图号	ST-P13W	

EG-DWG3



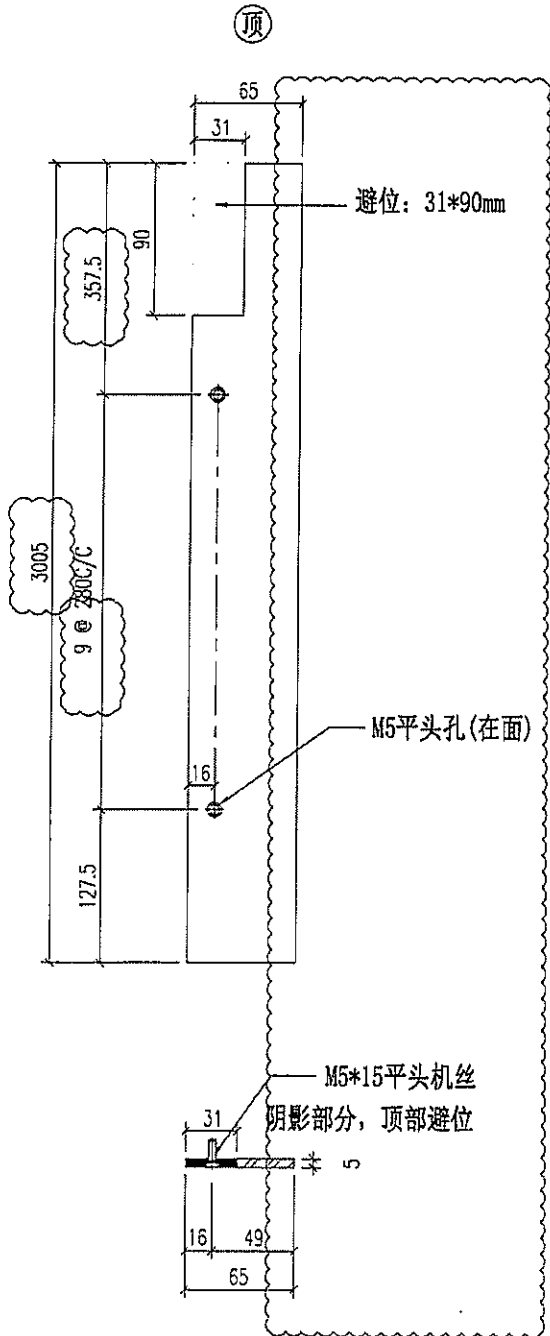
美特铝质有限公司
MIDI Aluminium Fabricator Ltd.

物料编号	层数	每层数	总数	使用位置	楼层	备注
ST-P14W			2	ST-M53S		

工程号 J-837 地盘 观塘裕民坊

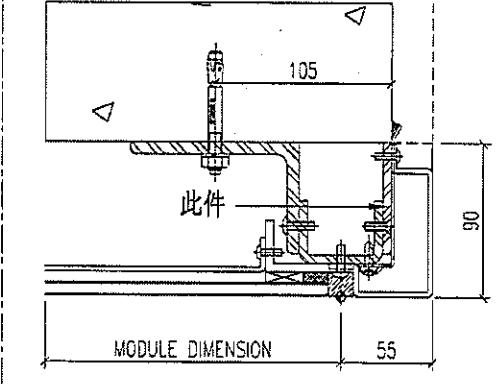
铁厂组装用

依据EI9720-I版特式层顶分格715改为665分格



暫停

安装示意图



重量 7.66 kg

名称	铁巴拆图	制图	JH	2019.3.21	修改	A	B
材料	65*5mm铁巴	复核	DL	2019.3.22	日期	2019.4.19	19.07.28
颜色	热浸锌	批准			图号	ST-P14W	

EG-DWG3



美特铝质有限公司
MIDI Aluminium Fabricator Ltd.

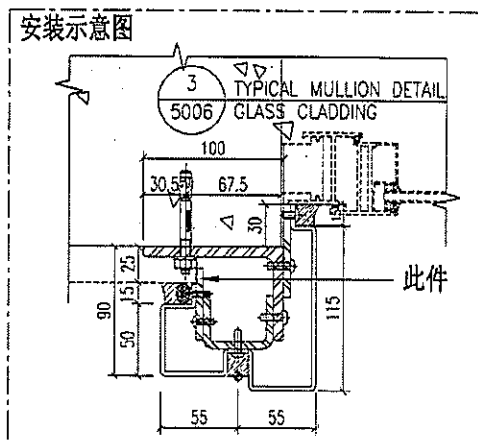
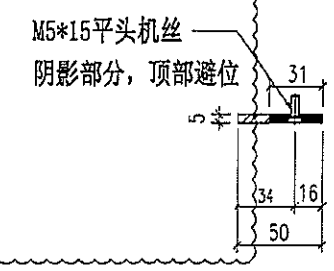
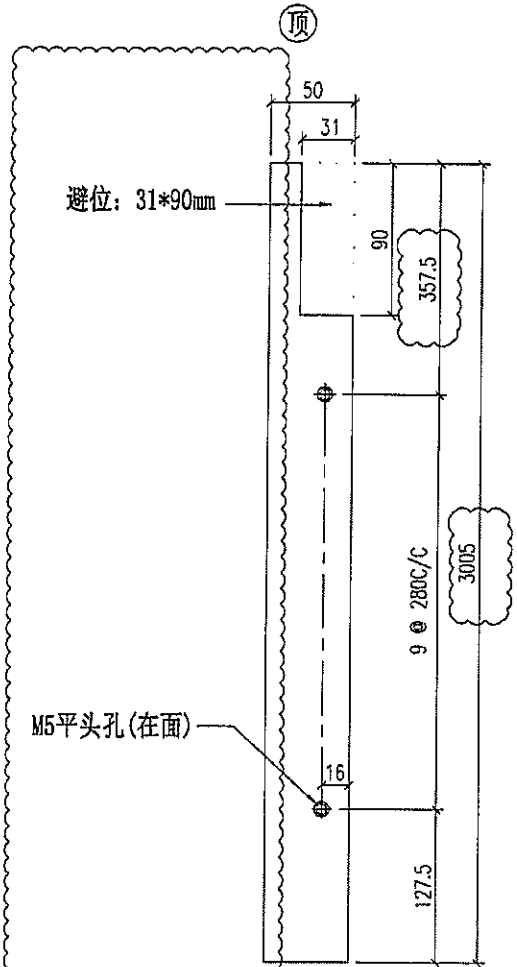
物料编号	层数	每层数	总数	使用位置	楼层	备注
ST-P15W			1	ST-M57S	YA	

工程号 J-837 地盘 观塘裕民坊

铁厂组装用

依据E19720-I版特式层顶分格715改为665分格

暫停



重量 7.66 kg

名称	铁巴拆图	制图	JH	2019.3.21	修改	A	B
材料	50*5mm铁巴	复核	DL	2019.3.22	日期	2019.4.19	19.07.28
颜色	热浸锌	批准			图号	ST-P15W	

EG-DWG3



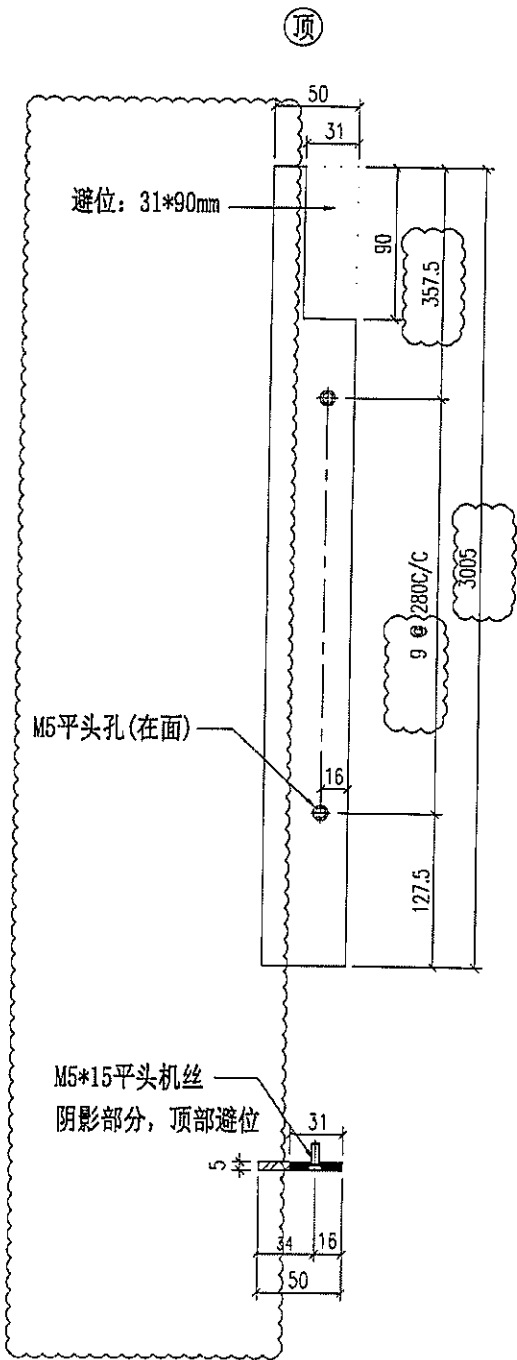
美特铝质有限公司
MIDI Aluminium Fabricator Ltd.

物料编号	层数	每层数	总数	使用位置	楼层	备注
ST-P16W			1	ST-M60S	A	

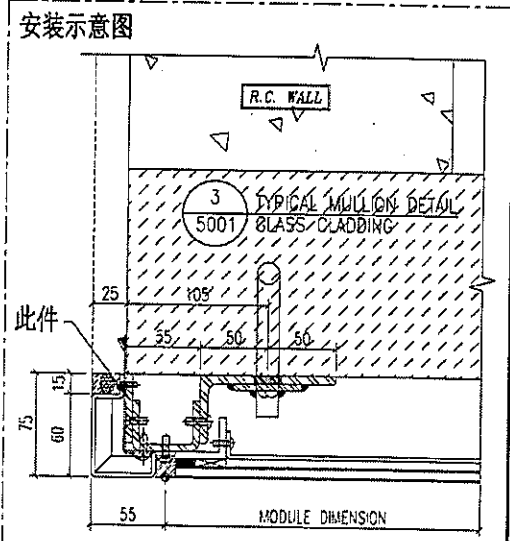
工程号 J-837 地盘 观塘裕民坊

铁厂组装用

依据EI9720-I版特式层顶分格715改为665分格



暫停



重量 7.66 kg

名称	铁巴拆图	制图	JH	2019.3.21	修改	A	B	
材料	50*5mm铁巴	复核	DL	2019.3.22	日期	2019.4.19	19.07.28	
颜色	热浸锌	批准			图号	ST-P16W		

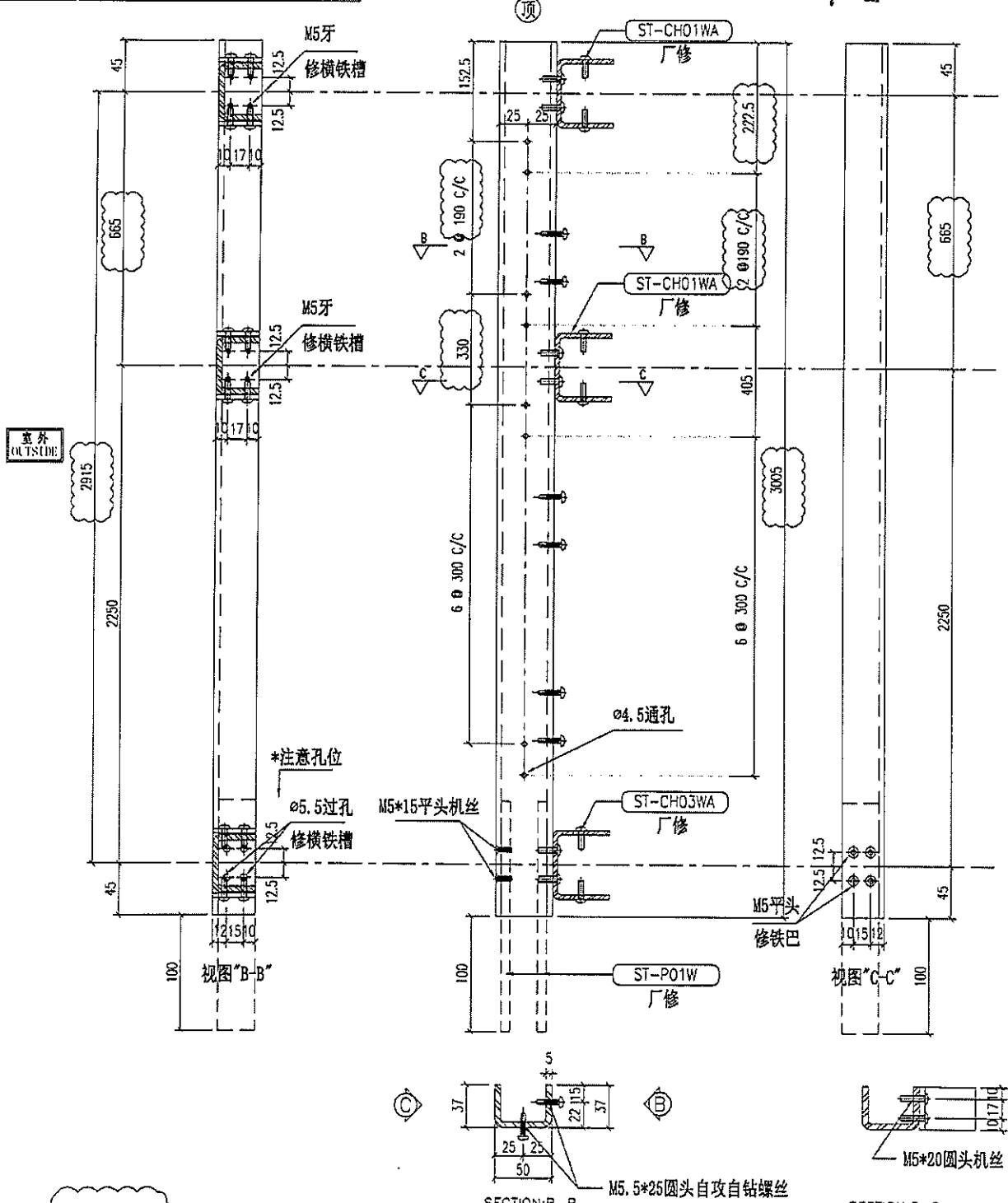
美特铝质有限公司
MIDI Aluminium Fabricator Ltd.

物料编号	层数	每层数	总数	使用位置	楼层	备注

工程号 J-837 地盘 观塘裕民坊

地盘用铁厂组装 依据EI9720-I版特式隔顶分格715改为665分格

替修



重量 12.94 kg

名称	主企铁槽拆图	制图	JH	2019.3.21	修改	A	
材料	37*50*37*5mm铁槽	复核	DL	2019.3.22	日期	19.07.28	
颜色	热浸锌	批准			图号	ST-M46SA(1 of 2)	

EG-DWG3



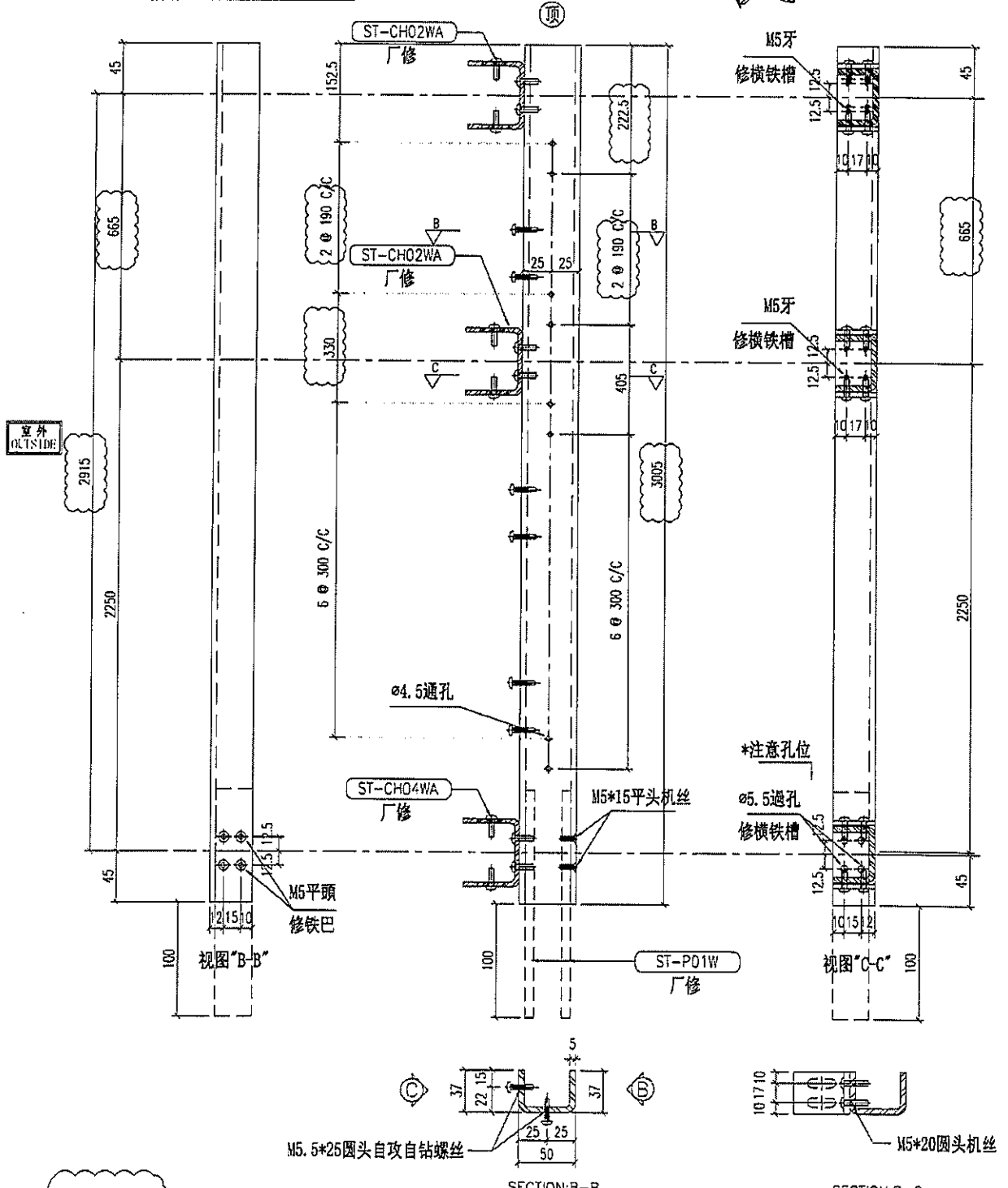
美特铝质有限公司
MIDI Aluminium Fabricator Ltd.

物料编号	层数	每层数	总数	使用位置	楼层	备注

工程号 J-837 地盘 观塘裕民坊

地盘用铁厂组装 依据E19720-1版特式层顶分格715改为666分格

暫行



重量 12.94 kg

名称	王企铁槽拆图	制图	JH	2019.3.21	修改	A	
材料	37*50*37*5mm铁槽	复核	DL	2019.3.22	日期	19.07.28	
颜色	热浸锌	批准			图号	ST-M47SA(1 of 2)	

