



工程指示 / 要求簡箋(E.I.)

工程指示編號：EI / 0365 / 19

修改版次：H

工程編號：J - 837

工程名稱：觀塘裕民坊

工程項目：Glass Cladding 鐵件(大貨)(T1-T5)

收件人：生統/ 永林 /Maggie

發件人：Eric Liu

日期：07/08/2019

要求提供 / 確認 事項：

- | | | |
|------------------------------------|-------------------------------------|-------------------------------|
| <input type="checkbox"/> 初步鋁料 B.M. | <input type="checkbox"/> 加工拆圖，然後生產 | <input type="checkbox"/> 尺寸表 |
| <input type="checkbox"/> 正式鋁料 B.M. | <input type="checkbox"/> 技術上資料 / 指示 | <input type="checkbox"/> 報價 |
| <input type="checkbox"/> 配件 B.M. | <input type="checkbox"/> 樣辦或貨品說明書 | <input type="checkbox"/> 分判合約 |
| <input type="checkbox"/> 其他：_____ | | |

內容：

請按加工圖訂購鐵件送地盤安裝用

H 版: 1) 因特式層追線，大圖修改，修改各座最頂層鐵件尺寸

請在 2019/ 09 / 15 前完成上列要求。

附：12 頁圖登，29 頁加工圖，7 頁位置圖

以上項目為：

- 原合約工程包 原合約工程加 / 減賬 新工程報價

原因：-

分發東莞各部門：

- () 生產技術總監 連附件 (/) 技術部 連附件 永林 () 生產部 連附件 () 機械設計部 連附件
 () 採購部 連附件 (/) 生產統籌部 連附件 梅
 () 質檢部 連附件 () 會計部 連附件 () 報關組 連附件 () 其他 楊榮輝 連附件

分發香港各部門：

- () 行政部 連附件 () 會計部 連附件 () 統籌部 連附件 (/) 工程部地盤科文 連附件 炳哥 / 民 / 豪
 (/) 採購部 連附件 () QS 部 連附件 () 維修部 連附件 () 其他 _____ 連附件

傳遞編號：

HK 1782 /19

發件人簽署：

項目經理簽署：

圖則登記表 DRAWING REGISTER						
		接收日期 Receiving Date (適用於客戶圖則)				
工程名稱 Project Title:	觀塘裕民坊	年				
工程編號 Project No:	J-837	月				
分發予 Distributed To		日				
		發出日期 Issued Date				
		年	19	19	19	19
		月	3	4	4	5
		日	25	10	23	29
		修訂編號 Revision No.				
圖則編號 Drg. No.	圖則名稱 Drawing Title					
J837-GC-ST-2101	铁件位置图	1		-	A	A
J837-GC-ST-2102	铁件位置图	2		-	A	A
J837-GC-ST-2201	铁件位置图	3		-	B	B
J837-GC-ST-2201	T2 新增立面6-RF铁件位置图	4	A	取消		-
J837-GC-ST-2202	铁件位置图	5		-	A	A
J837-GC-ST-2301	铁件位置图	6		-	A	A
J837-GC-ST-2501	铁件位置图	7		-	A	A
J837-GC-ST-2502	铁件位置图	8		-	A	A
J837-GC-ST-BM001	铁件BM表	9		新增	C	C
J837-GC-ST-BM002	T2 新增立面6-RF铁件BM表	10	-			-
ST-AG01 (1 of 2)	铁角拆图	11	-			-
ST-AG01 (2 of 2)	铁角拆图	12	-	A	B	C
ST-AG02W	铁角拆图	13	-	A	B	C
ST-AG03	铁角拆图	14	-		A	B
ST-AG04	铁角拆图	15	-		A	A
ST-AG05	铁角拆图	16	-		A	B
ST-AG06	铁角拆图	17	-		A	B
ST-AG07	铁角拆图	18	-		A	B
ST-AG08	铁角拆图	19	-		A	B
ST-AG08A	铁角拆图	20			新增	新增
ST-AG09	铁角拆图	21	-		A	B
ST-AG09A	铁角拆图	22			新增	新增
ST-AG10	铁角拆图	23	-		A	B
ST-AG11	铁角拆图	24	-		A	B

圖則登記表 DRAWING REGISTER							
		接收日期 Receiving Date (適用於客戶圖則)					
工程名稱 Project Title:	觀塘裕民坊	年					
工程編號 Project No:	J-837	月					
分發予 Distributed To		日					
		發出日期 Issued Date					
		年	19	19	19	19	
		月	3	4	4	5	
		日	25	10	23	29	
		修訂編號 Revision No.					
圖則編號 Drg. No.	圖則名稱 Drawing Title						
ST-AG12	铁角拆图	25	-	A	B	B	
ST-AG13W	铁角拆图	26	-	A	A	A	
ST-AG14	铁角拆图	27	-	A	B	B	
ST-AG15	铁角拆图	28	-	A	B	B	
ST-AG16	铁角拆图	29	-	A	B	B	
ST-AG17	铁角拆图	30	-	A	B	B	
ST-AG18	铁角拆图	31	-	A	B	B	
ST-AG19	铁角拆图	32	-	A	B	B	
ST-AG20	铁角拆图	33	-	A	B	B	
ST-AG21	铁角拆图	34	-	A	B	B	
ST-AG21A	铁角拆图	35			新增	新增	
ST-AG22	铁角拆图	36	-	A	B	B	
ST-AG23	铁角拆图	37	-	A	B	B	
ST-AG24	铁角拆图	38	-	A	B	B	
ST-AG25	铁角拆图	39	-	A	B	B	
ST-AG26	铁角拆图	40	-	A	B	B	
ST-AG27	铁角拆图	41	-	A	B	B	
ST-AG28	铁角拆图	42	-	A	B	B	
ST-AG29	铁角拆图	43	-	A	B	B	
ST-AG30	铁角拆图	44	-	A	B	B	
ST-AG31	铁角拆图	45	-	A	B	B	
ST-AG32	铁角拆图	46	-	A	取消	取消	
ST-AG33	铁角拆图	47	-	A	取消	取消	
ST-AG34	铁角拆图	48	-	A	B	B	
ST-AG35	铁角拆图	49	-	A	B	B	

圖則登記表 DRAWING REGISTER		接收日期 Receiving Date (適用於客戶圖則)						
工程名稱 Project Title:	觀塘裕民坊	年						
工程編號 Project No:	J-837	月						
分發予 Distributed To		日						
		發出日期 Issued Date						
		年	19	19	19	19	19	
		月	3	4	4	4	5	
		日	25	10	23	30	23	
圖則編號 Drg. No.	圖則名稱 Drawing Title	修訂編號 Revision No.						
ST-AG36	铁角拆图	50	-		A	B	B	-
ST-AG37	铁角拆图	51	-		A	B	B	-
ST-AG38	铁角拆图	52				新增	新增	-
ST-AG39	铁角拆图	53				新增	新增	A
ST-AG40	铁角拆图	54				新增	新增	-
ST-AG41	铁角拆图	55				新增	新增	A
ST-AG42	铁角拆图	56				新增	新增	-
ST-AG43	铁角拆图	57				新增	新增	-
ST-AG44	铁角拆图	58				新增	新增	-
ST-AG45	铁角拆图	59				新增	新增	-
ST-AG46	铁角拆图	60				新增	新增	-
ST-AG47	铁角拆图	61				新增	新增	-
ST-AG48	铁角拆图	62				新增	新增	-
ST-AG49	铁角拆图	63				新增	新增	-
ST-AG50	铁角拆图	64				新增	新增	-
ST-AG51	铁角拆图	65				新增	新增	-
ST-AG52	铁角拆图	66				新增	新增	-
ST-AG53	铁角拆图	67				新增	新增	-
ST-AG54	铁角拆图	68				新增	新增	-
ST-AG55	铁角拆图	69				新增	新增	-
ST-AG56	铁角拆图	70				新增	新增	-
ST-AG57	铁角拆图	71				新增	新增	-
ST-AG58	铁角拆图	72				新增	新增	-
ST-AG59	铁角拆图	73				新增	新增	-
ST-AG60	铁角拆图	74				新增	新增	-

圖則登記表 DRAWING REGISTER		接收日期 Receiving Date (適用於客戶圖則)					
工程名稱 Project Title:	觀塘裕民坊	年					
工程編號 Project No:	J-837	月					
分發予 Distributed To		日					
		發出日期 Issued Date					
		年	19	19	19	19	19
		月	3	4	4	4	5
		日	25	10	23	30	23
		修訂編號 Revision No.					
圖則編號 Drg. No.	圖則名稱 Drawing Title						
ST-AG61	铁角拆图	75			新增	新增	-
ST-CH01W (1 of 2)	铁槽码拆图	76	-				-
ST-CH01W (2 of 2)	铁槽码拆图	77	-	A	B	B	B
ST-CH02W (1 of 2)	铁槽码拆图	78	-				-
ST-CH02W (2 of 2)	铁槽码拆图	79	-	A	B	B	B
ST-CH03W (1 of 2)	铁槽码拆图	80	-	新增			-
ST-CH03W (2 of 2)	铁槽码拆图	81	-	新增	A	A	A
ST-CH04W (1 of 2)	铁槽码拆图	82	-	新增			-
ST-CH04W (2 of 2)	铁槽码拆图	83	-	新增	A	A	A
ST-CH201W	铁槽码拆图	84	-				-
ST-CH202W	铁槽码拆图	85	-				-
ST-CH203W	铁槽码拆图	86	-				-
ST-CH204W	铁槽码拆图	87	-				-
ST-H01 (1 of 2)	铁通拆图	88	-				-
ST-H01 (2 of 2)	铁通拆图	89	-		A	B	B
ST-H02S (1 of 2)	铁通拆图	90	-	A	A	A	A
ST-H02S (2 of 2)	铁通拆图	91	-	A	B	C	C
ST-H03S (1 of 2)	铁通拆图	92	-		A	取消	取消
ST-H03S (2 of 2)	铁通拆图	93	-		A	取消	取消
ST-H04	铁通拆图	94	-		A	B	B
ST-H05	铁通拆图	95	-		A	B	B
ST-H06S	铁通拆图	96	-		A	取消	取消
ST-H07S	铁通拆图	97	-		A	取消	取消
ST-H08 (1 of 2)	铁通拆图	98				新增	新增
ST-H08 (2 of 2)	铁通拆图	99				新增	新增

圖則登記表 DRAWING REGISTER		接收日期 Receiving Date (適用於客戶圖則)					
工程名稱 Project Title:	觀塘裕民坊	年					
工程編號 Project No:	J-837	月					
分發予 Distributed To		日					
		發出日期 Issued Date					
		年	19	19	19	19	19
		月	3	4	4	4	5
		日	25	10	23	30	23
圖則編號 Drg. No.	圖則名稱 Drawing Title	修訂編號 Revision No.					
ST-H09	铁通拆图	100			新增	新增	-
ST-H10S (1 of 2)	铁通拆图	101			新增	新增	-
ST-H10S (2 of 2)	铁通拆图	102			新增	新增	-
ST-H11S (1 of 2)	铁通拆图	103			新增	新增	-
ST-H11S (2 of 2)	铁通拆图	104			新增	新增	-
ST-H12S (1 of 2)	铁通拆图	105			新增	新增	-
ST-H12S (2 of 2)	铁通拆图	106			新增	新增	-
ST-H13S (1 of 2)	铁通拆图	107			新增	新增	-
ST-H13S (2 of 2)	铁通拆图	108			新增	新增	-
ST-H14	铁通拆图	109			新增	新增	-
ST-H15S (1 of 2)	铁通拆图	110			新增	新增	A
ST-H15S (2 of 2)	铁通拆图	111			新增	新增	-
ST-H16	铁通拆图	112			新增	新增	-
ST-H17	铁通拆图	113			新增	新增	-
ST-H18	铁通拆图	114			新增	新增	-
ST-H19	铁通拆图	115			新增	新增	-
ST-H20	铁通拆图	116			新增	新增	-
ST-H21S	铁通拆图	117			新增	新增	-
ST-H22S	铁通拆图	118			新增	新增	-
ST-H23S	铁通拆图	119			新增	新增	-
ST-H24S	铁通拆图	120			新增	新增	-
ST-M01S (1 of 2)	铁通拆图	121	-	A	A	A	A
ST-M01S (2 of 2)	铁通拆图	122	-	A	B	B	B
ST-M02S (1 of 2)	铁通拆图	123	-	A	A	A	A

圖則登記表 DRAWING REGISTER						
		接收日期 Receiving Date (適用於客戶圖則)				
工程名稱 Project Title:	觀塘裕民坊	年				
工程編號 Project No:	J-837	月				
分發予 Distributed To		日				
		發出日期 Issued Date				
		年	19	19	19	19
		月	3	4	4	5
		日	25	10	23	29
圖則編號 Drg. No.	圖則名稱 Drawing Title		修訂編號 Revision No.			
ST-M02S (2 of 2)	铁通拆图	124	-	A	B	B
ST-M03S	铁通拆图	125	-	A	B	B
ST-M04	铁通拆图	126	-	A	A	A
ST-M05S	铁通拆图	127	-	A	B	B
ST-M06W	铁通拆图	128	-		A	A
ST-M07S	铁通拆图	129	-	A	B	B
ST-M08S	主企铁槽拆图	130	-	A	B	B
ST-M09S	主企铁槽拆图	131	-	A	B	B
ST-M10S (1 of 2)	主企铁槽拆图	132	-	A	A	A
ST-M10S (2 of 2)	主企铁槽拆图	133	-	A	B	B
ST-M11S	铁角拆图	134	-	A	B	B
ST-M12S	主企铁槽拆图	135	-	A	B	B
ST-M13S	铁角拆图	136	-	A	B	B
ST-M14S	主企铁槽拆图	137	-	A	B	B
ST-M15S	主企铁槽拆图	138	-	A	B	B
ST-M16W	主企铁槽拆图	139	-		A	A
ST-M17S (1 of 2)	主企铁槽拆图	140	-	A	A	A
ST-M17S (2 of 2)	主企铁槽拆图	141	-	A	B	B
ST-M18S	主企铁槽拆图	142	-	A	B	B
ST-M19S (1 of 2)	主企铁槽拆图	143	-	A	A	A
ST-M19S (2 of 2)	主企铁槽拆图	144	-	A	B	B
ST-M201S	主企铁槽拆图	145	-			
ST-M202S	主企铁槽拆图	146	-			
ST-M203S	主企铁槽拆图	147	-			
ST-M204S	主企铁槽拆图	148	-			

圖則登記表 DRAWING REGISTER		接收日期 Receiving Date (適用於客戶圖則)					
工程名稱 Project Title:	觀塘裕民坊	年	月	日	年	月	日
工程編號 Project No:	J-837						
分發予 Distributed To		發出日期 Issued Date					
		19	19	19	19	19	19
		3	4	4	4	5	7
		25	10	23	30	23	29
圖則編號 Drg. No.	圖則名稱 Drawing Title	修訂編號 Revision No.					
ST-M205S	主企铁槽拆图	149	-				-
ST-M206S	主企铁槽拆图	150	-				-
ST-M207S	主企铁槽拆图	151	-				-
ST-M208S	主企铁槽拆图	152	-				-
ST-M209S	主企铁槽拆图	153	-				-
ST-M20S (1 of 2)	主企铁槽拆图	154	-	A	A	A	A
ST-M20S (2 of 2)	主企铁槽拆图	155	-	A	B	B	B
ST-M21S	主企铁槽拆图	156	-	A	B	B	B
ST-M22S	主企铁槽拆图	157	-	A	B	B	B
ST-M23S	铁角拆图	158	-	A	B	B	B
ST-M24S	主企铁槽拆图	159	-	A	B	B	B
ST-M25S	主企铁槽拆图	160	-	A	B	B	B
ST-M26S	主企铁槽拆图	161	-	A	B	B	B
ST-M27S	主企铁槽拆图	162	-	A	B	B	B
ST-M28S	主企铁槽拆图	163	-	A	B	B	B
ST-M29S	主企铁槽拆图	164	-	A	B	B	B
ST-M30S	主企铁槽拆图	165	-	A	B	B	B
ST-M31S	主企铁槽拆图	166	-	A	B	B	B
ST-M32S	主企铁槽拆图	167	-	A	B	B	B
ST-M33S	主企铁槽拆图	168	-	A	B	B	B
ST-M34S	主企铁槽拆图	169	-	A	B	B	B
ST-M35S	主企铁槽拆图	170	-	A	B	B	B
ST-M36S	主企铁槽拆图	171	-	A	B	B	B
ST-M37S	主企铁槽拆图	172	-	A	B	B	B
ST-M38S	主企铁槽拆图	173	-	A	B	B	B
ST-M39S (1 of 2)	主企铁槽拆图	174	-	A	A	A	A
ST-M39S (2 of 2)	主企铁槽拆图	175	-	A	B	B	B
ST-M40S (1 of 2)	主企铁槽拆图	176	-	A	B	B	B
ST-M40S (2 of 2)	主企铁槽拆图	177	-	A	A	A	A
ST-M41S	主企铁槽拆图	178	-	A	B	B	B

圖則登記表 DRAWING REGISTER								
接收日期 Receiving Date (適用於客戶圖則)		年		月		日		
工程名稱 Project Title:	觀塘裕民坊							
工程編號 Project No:	J-837							
分發予 Distributed To		發出日期 Issued Date						
		19	19	19	19	19	19	
		3	4	4	4	5	7	
		25	10	23	30	23	29	
圖則編號 Drg. No.		圖則名稱 Drawing Title		修訂編號 Revision No.				
ST-M42S	主企铁槽拆图	179	-	A	B	B	B	-
ST-M43S	主企铁槽拆图	180	-	A	B	B	B	-
ST-M44S	主企铁槽拆图	181	-	A	B	B	B	-
ST-M45S	主企铁槽拆图	182	-	A	B	B	B	-
ST-M46S (1 of 2)	主企铁槽拆图	183	-	A	B	B	B	C
ST-M46S (2 of 2)	主企铁槽拆图	184	-	A	A	A	A	-
ST-M47S (1 of 2)	主企铁槽拆图	185	-	A	B	B	B	C
ST-M47S (2 of 2)	主企铁槽拆图	186	-	A	A	A	A	C
ST-M48S	主企铁槽拆图	187	-	A	B	B	B	C
ST-M49S	主企铁槽拆图	188	-	A	B	B	B	C
ST-M50S	主企铁槽拆图	189	-	A	B	B	B	C
ST-M51S	主企铁槽拆图	190	-	A	B	B	B	C
ST-M52S	主企铁槽拆图	191	-	A	B	B	B	C
ST-M53S	主企铁槽拆图	192	-	A	B	B	B	C
ST-M54S	主企铁槽拆图	193	-	A	B	B	B	C
ST-M55S	主企铁槽拆图	194	-	A	B	B	B	C
ST-M56S	主企铁槽拆图	195	-	A	B	B	B	C
ST-M57S	主企铁槽拆图	196	-	A	B	B	B	C
ST-M58S	主企铁槽拆图	197	-	A	B	B	B	C
ST-M59S	主企铁槽拆图	198	-	A	B	B	B	C
ST-M60S	主企铁槽拆图	199	-	A	B	B	B	C
ST-M61S	主企铁槽拆图	200	-	A	B	B	B	-
ST-M62S	主企铁槽拆图	201	-	A	B	B	B	-
ST-M63S	主企铁槽拆图	202	-	A	B	B	B	-
ST-M64S	主企铁槽拆图	203	-	A	B	B	B	-
ST-M65S	主企铁槽拆图	204	-	A	B	B	B	-
ST-M66S	主企铁槽拆图	205	-	A	B	B	B	-
ST-M67S	主企铁槽拆图	206	-	A	B	B	B	-
ST-M68S	主企铁槽拆图	207	-	A	B	B	B	-
ST-M69S	主企铁槽拆图	208	-	A	B	B	B	-
ST-M70S	主企铁槽拆图	209			新增			-

圖則登記表 DRAWING REGISTER							
		接收日期 Receiving Date (適用於客戶圖則)					
工程名稱 Project Title:	觀塘裕民坊	年					
工程編號 Project No:	J-837	月					
分發予 Distributed To		日					
		發出日期 Issued Date					
		年	19	19	19	19	
		月	3	4	4	5	
		日	25	10	23	29	
		修訂編號 Revision No.					
圖則編號 Drg. No.	圖則名稱 Drawing Title						
ST-M71S	主企铁槽拆图	210		A	B	B	
ST-P01W (1 of 2)	主企铁槽拆图	211	-			-	
ST-P01W (2 of 2)	主企铁槽拆图	212	-	A	B	B	
ST-P02W	主企铁槽拆图	213	-		A	A	
ST-P03W	主企铁槽拆图	214	-		A	A	
ST-P04W	主企铁槽拆图	215	-		A	A	
ST-P05	主企铁槽拆图	216	-		A	B	
ST-P06W	主企铁槽拆图	217	-		A	A	
ST-P07	主企铁槽拆图	218	-		A	B	
ST-P08W	铁巴拆图	219	-		A	A	
ST-P09W	铁巴拆图	220	-	A	B	B	
ST-P10W	铁巴拆图	221	-		A	A	
ST-P11W	铁巴拆图	222	-		A	A	
ST-P12W	铁巴拆图	223	-	A	B	B	
ST-P13W	铁巴拆图	224	-		A	A	
ST-P14W	铁巴拆图	225	-		A	A	
ST-P15W	铁巴拆图	226	-		A	A	
ST-P16W	铁巴拆图	227	-		A	A	
ST-P17W	铁巴拆图	228	-		A	A	
ST-P18W	铁巴拆图	229	-		A	A	
ST-P19W	铁巴拆图	230	-		A	A	
ST-P201W	铁巴拆图	231	-				
ST-P202W	铁巴拆图	232	-	A		取消	
ST-P203W	铁巴拆图	233	-	A		取消	
ST-P204W	铁巴拆图	234	-	A		取消	
ST-T01	主横铁槽拆图	235	-		A	A	
ST-T02	主横铁槽拆图	236	-		A	A	
ST-T03	主横铁槽拆图	237	-		A	A	
ST-T04	主横铁槽拆图	238	-		A	A	
ST-T05	主横铁槽拆图	239	-		A	A	
ST-T06	主横铁槽拆图	240	-		A	A	

圖則登記表 DRAWING REGISTER									
		接收日期 Receiving Date (適用於客戶圖則)							
工程名稱 Project Title:	觀塘裕民坊	年							
工程編號 Project No:	J-837		月						
分發予 Distributed To				日					
		發出日期 Issued Date							
		年	19	19	19	19			
		月	3	4	4	5			
		日	25	10	23	29			
		修訂編號 Revision No.							
圖則編號 Drg. No.	圖則名稱 Drawing Title								
ST-T07	主橫鐵槽拆圖	241	-		A	A	A	-	
ST-T08	主橫鐵槽拆圖	242	-		A	A	A	-	
ST-T09	主橫鐵槽拆圖	243	-		A	A	A	-	
ST-T10	主橫鐵槽拆圖	244	-		A	A	A	-	
ST-T11	主橫鐵槽拆圖	245	-		A	A	A	-	
ST-T12	主橫鐵槽拆圖	246	-		A	A	A	-	
ST-T13	主橫鐵槽拆圖	247	-		A	A	A	-	
ST-T14	主橫鐵槽拆圖	248	-		A	B	B	-	
ST-T14A	主橫鐵槽拆圖	249				新增	新增	-	
ST-T14B	主橫鐵槽拆圖	250				新增	新增	-	
ST-T15	主橫鐵槽拆圖	251	-		A	A	A	-	
ST-T16	主橫鐵槽拆圖	252	-		A	A	A	-	
ST-T17	主橫鐵槽拆圖	253	-		A	A	B	-	
ST-T18	主橫鐵槽拆圖	254	-		A	A	A	-	
ST-T19	主橫鐵槽拆圖	255	-		A	A	A	-	
ST-T20	主橫鐵槽拆圖	256	-		A	A	A	-	
ST-T201	主橫鐵槽拆圖	257	-					-	
ST-T202	主橫鐵槽拆圖	258	-					-	
ST-T21	主橫鐵槽拆圖	259	-		A	A	A	-	
ST-T22	主橫鐵槽拆圖	260	-		A	A	A	-	
ST-T23	主橫鐵槽拆圖	261	-		A	A	A	-	
ST-T24	主橫鐵槽拆圖	262	-		A	A	A	-	
ST-T25S	主橫鐵槽拆圖	263	-		A	A	A	-	
ST-T26W	鐵角拆圖	264	-		A	A	A	-	
ST-T27S	主橫鐵槽拆圖	265	-		A	A	A	-	
ST-T28W	鐵角拆圖	266	-		A	A	A	-	
ST-T29S	主橫鐵槽拆圖	267	-		A	A	A	-	
ST-T30W	鐵巴拆圖	268	-		A	A	A	-	
ST-T31S	主橫鐵槽拆圖	269	-		A	A	A	-	
ST-T32W	鐵巴拆圖	270	-		A	A	A	-	
ST-T33S	主橫鐵槽拆圖	271	-		A	A	A	-	

圖則登記表 DRAWING REGISTER		接收日期 Receiving Date (適用於客戶圖則)					
工程名稱 Project Title:	觀塘裕民坊	年					
工程編號 Project No:	J-837	月					
分發予 Distributed To		日					
		發出日期 Issued Date					
		年	19	19	19	19	19
		月	3	4	4	4	5 7
		日	25	10	23	30	23 29
圖則編號 Drg. No.	圖則名稱 Drawing Title	修訂編號 Revision No.					
ST-T34W	铁角拆图	272	-		A	A	A -
ST-T35S	主橫铁槽拆图	273	-		A	A	A -
ST-T36W	铁巴拆图	274	-		A	A	A -
ST-T37S	主橫铁槽拆图	275	-		A	A	A -
ST-T38W	铁角拆图	276	-		A	A	A -
ST-T39S	主橫铁槽拆图	277	-		A	A	A -
ST-T40W	铁巴拆图	278	-		A	A	A -
ST-T41	主橫铁槽拆图	279	-		A	A	A -
	超1130分格橫鐵用8MM厚度用圖						
ST-M01SA (1 of 2)	铁通拆图	280					新增 -
ST-M01SA(2 of 2)	铁通拆图	281					新增 -
ST-M02SA(1 of 2)	铁通拆图	282					新增 -
ST-M02SA (2 of 2)	铁通拆图	283					新增 -
ST-M17SA (1 of 2)	主企铁槽拆图	284					新增 -
ST-M17SA(2 of 2)	主企铁槽拆图	285					新增 -
ST-M23SA	铁角拆图	286					新增 -
ST-M24SA	主企铁槽拆图	287					新增 -
ST-M34SA	主企铁槽拆图	288					新增 -
ST-M37SA	主企铁槽拆图	289					新增 -
ST-M39SA(1 of 2)	主企铁槽拆图	290					新增 -
ST-M39SA (2 of 2)	主企铁槽拆图	291					新增 -
ST-M40SA (1 of 2)	主企铁槽拆图	292					新增 -
ST-M40SA (2 of 2)	主企铁槽拆图	293					新增 -
ST-M41SA	主企铁槽拆图	294					新增 -
ST-M41SB	主企铁槽拆图	295					新增 -
ST-M46SA (1 of 2)	主企铁槽拆图	296					新增 A
ST-M46SA (2 of 2)	主企铁槽拆图	297					新增 -
ST-M47SA (1 of 2)	主企铁槽拆图	298					新增 A
ST-M47SA (2 of 2)	主企铁槽拆图	299					新增 A

圖則登記表 DRAWING REGISTER							
		接收日期 Receiving Date (適用於客戶圖則)					
工程名稱 Project Title:	觀塘裕民坊		年				
工程編號 Project No:	J-837		月				
分發予 Distributed To			日				
		發出日期 Issued Date					
		年	19	19	19	19	
		月	3	4	4	5	
		日	25	10	23	29	
		修訂編號 Revision No.					
圖則編號 Drg. No.	圖則名稱 Drawing Title						
ST-M59SA	主企铁槽拆图		300		新增	A	
ST-CH01WA (1 of 2)	铁槽码拆图		301		新增	-	
ST-CH01WA (2 of 2)	铁槽码拆图		302		新增	-	
ST-CH02WA(1 of 2)	铁槽码拆图		303		新增	-	
ST-CH02WA (2 of 2)	铁槽码拆图		304		新增	-	
ST-CH03WA(1 of 2)	铁槽码拆图		305		新增	-	
ST-CH03WA (2 of 2)	铁槽码拆图		306		新增	-	
ST-CH04WA (1 of 2)	铁槽码拆图		307		新增	-	
ST-CH04WA (2 of 2)	铁槽码拆图		308		新增	-	



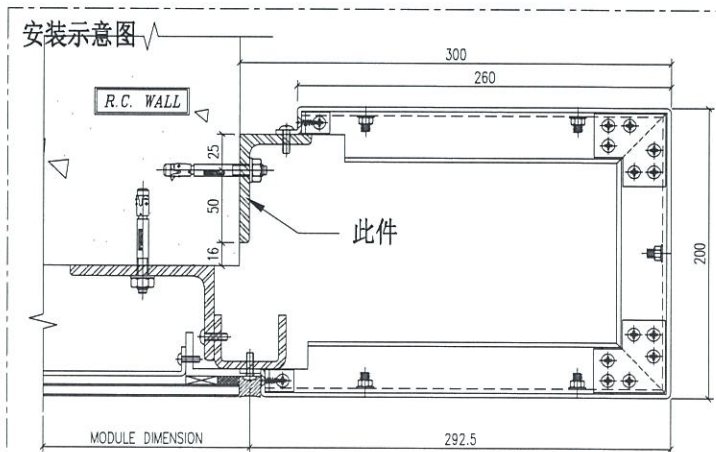
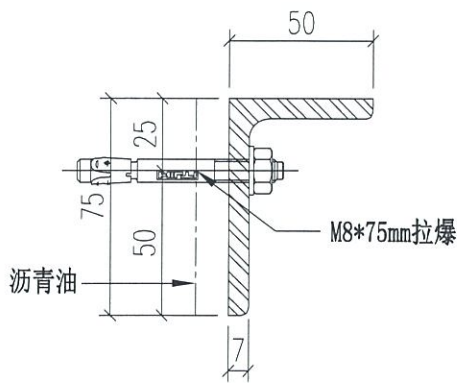
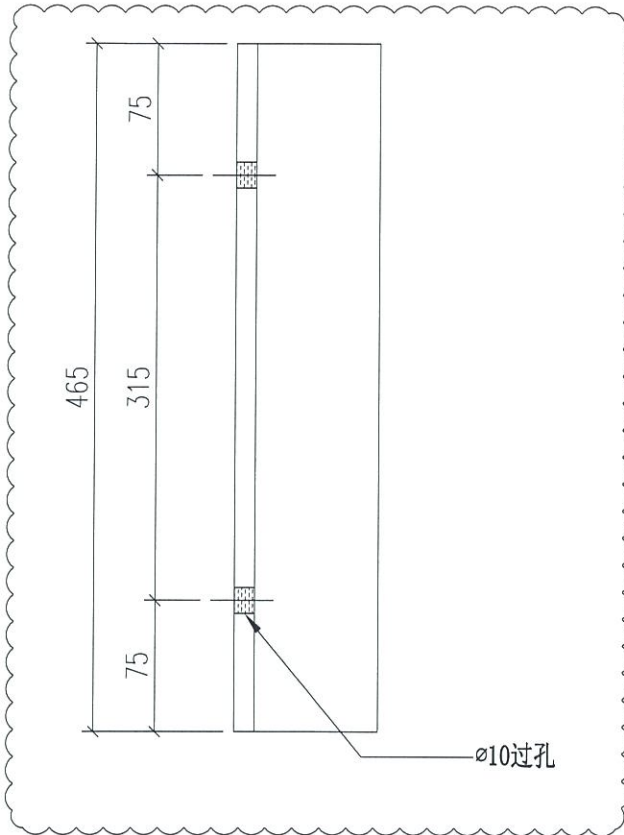
美特铝质有限公司
MIDI Aluminium Fabricator Ltd.

物料编号	层数	每层数	总数	使用位置	楼层	备注
ST-AG29	1	1	1	T1-B	50F	
ST-AG29	1	1	1	T1-G	50F	
ST-AG29	1	1	1	T1-H	50F	
ST-AG29	1	1	1	T3-A	52F	
ST-AG29	1	1	1	T3-B	52F	
ST-AG29	1	1	1	T2-A	55F	
ST-AG29	1	1	1	T2-B	55F	

工程号 J-837 地盘 观塘裕民坊

地盘用

依据E19720-I版特式层顶分格715改为665分格



1 TYPICAL MULLION DETAIL
5004 GLASS CLADDING

重量：3.04 kg

名称	铁角拆图	制图	JH	2019.3.21	修改	A	B	C
材料	75*50*7mm铁角	复核	DL	2019.3.22	日期	2019.4.19	2019.4.28	19.7.28
颜色	热浸锌+沥青油	批准			图号	ST-AG29		



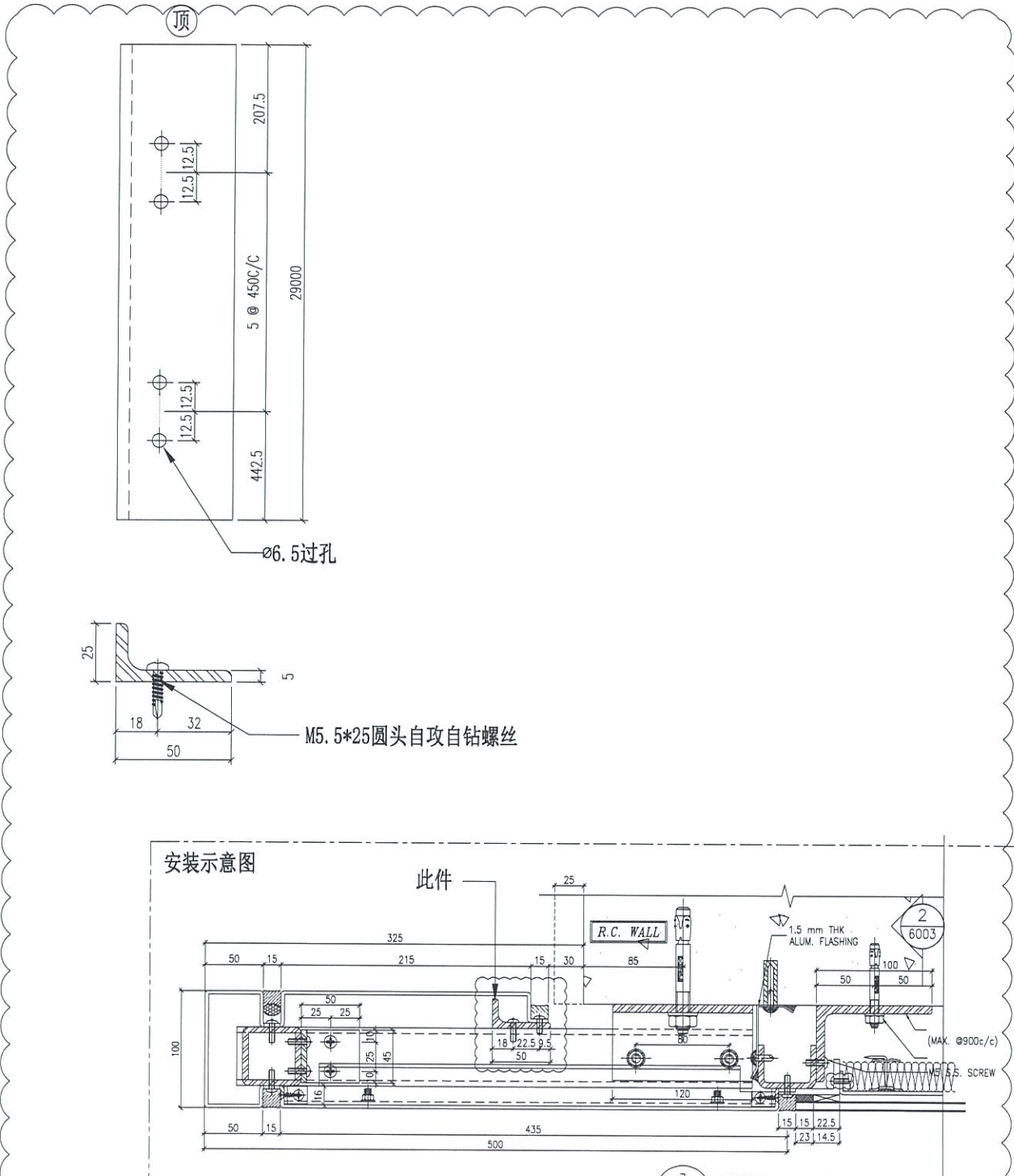
美特铝质有限公司
MIDI Aluminium Fabricator Ltd.

工程号 J-837 地盘 观塘裕民坊

地盘用

依據EI9720-I版特式層頂分格715改為665分格

物料编号	层数	每层数	总数	使用位置	楼层	备注
ST-AG39	1	1	1	T1-A	50F	
ST-AG39	1	1	1	T1-H	50F	
ST-AG39	1	1	1	T5-A	51F	
ST-AG39	1	1	1	T3-B	52F	
ST-AG39	1	1	1	T2-B	55F	
ST-AG39	1	1	1	T2-M	55F	



重量：8.149 kg

3 TYPICAL MULLION DETAIL
5003 GLASS CLADDING

名称	铁角拆图	制图	JH	2019.3.21	修改	A	
材料	25*50*5mm铁角	复核	DL	2019.3.22	日期	19.07.28	
颜色	热浸锌	批准			图号	ST-AG39	



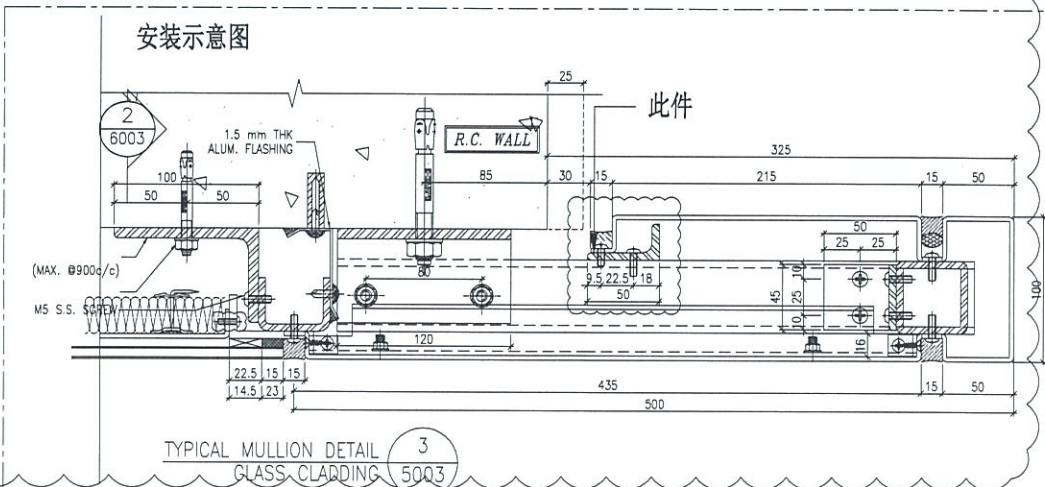
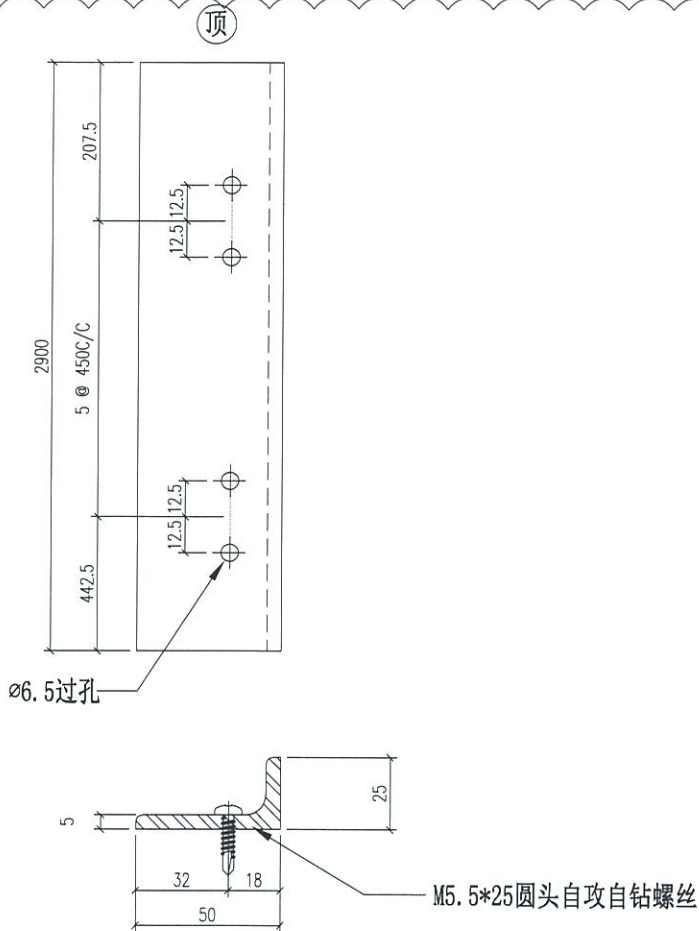
美特铝质有限公司
MIDI Aluminium Fabricator Ltd.

物料编号	层数	每层数	总数	使用位置	楼层	备注
ST-AG41	1	1	1	T1-B	50F	
ST-AG41	1	1	1	T1-E	50F	
ST-AG41	1	1	1	T1-G	50F	
ST-AG41	1	1	1	T3-A	52F	
ST-AG41	1	1	1	T3-F	52F	
ST-AG41	1	1	1	T2-A	55F	
ST-AG41	1	1	1	T2-M	55F	

工程号 J-837 地盘 观塘裕民坊

地盘用

依据EI9720-I版特式层顶分格715改为665分格



重量：8.149 kg

TYPICAL MULLION DETAIL
CLASS CLADDING 5003

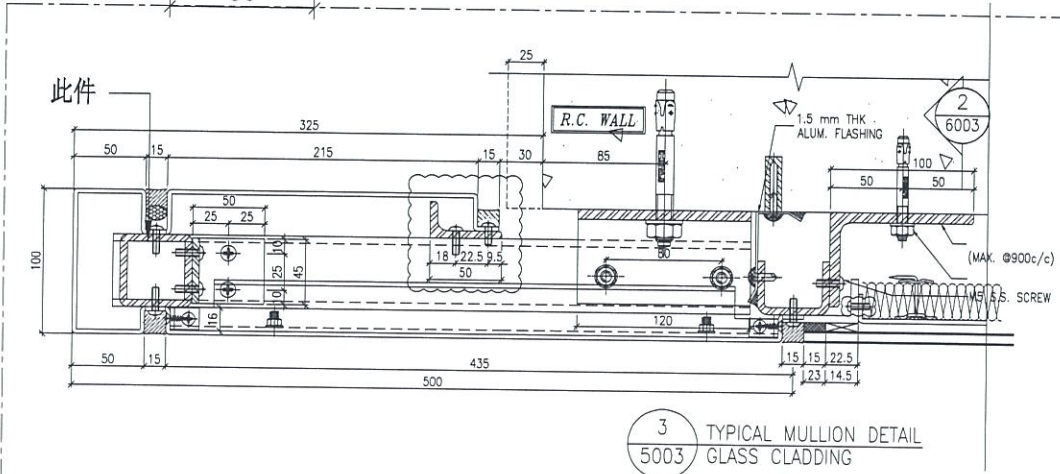
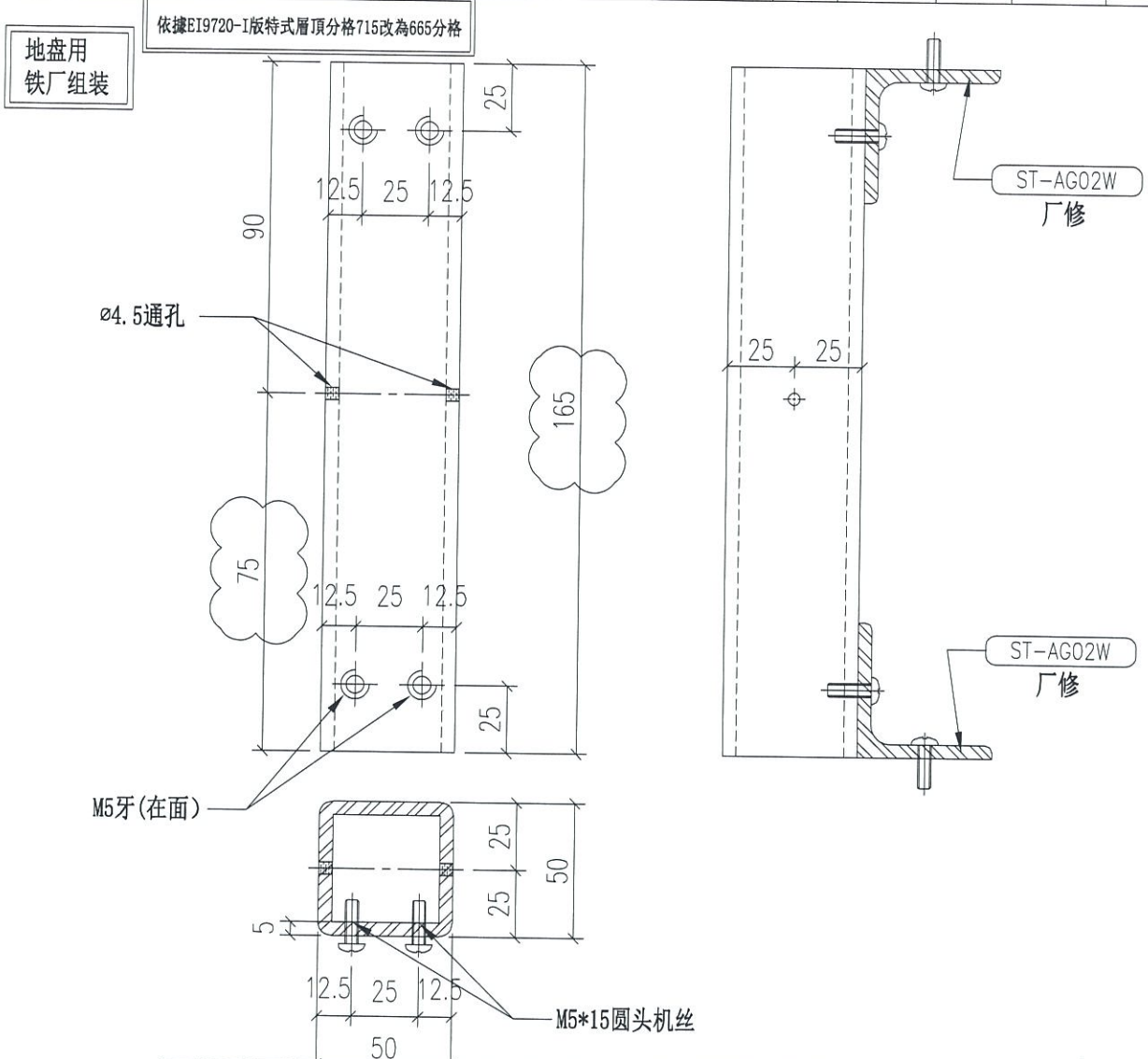
名称	铁角拆图	制图	JH	2019.3.21	修改	A	
材料	25*50*5mm铁角	复核	DL	2019.3.22	日期	2019.7.28	
颜色	热浸锌	批准			图号	ST-AG41	



美特铝质有限公司
MIDI Aluminium Fabricator Ltd.

物料编号	层数	每层数	总数	使用位置	楼层	备注

工程号 J-837 地盘 观塘裕民坊

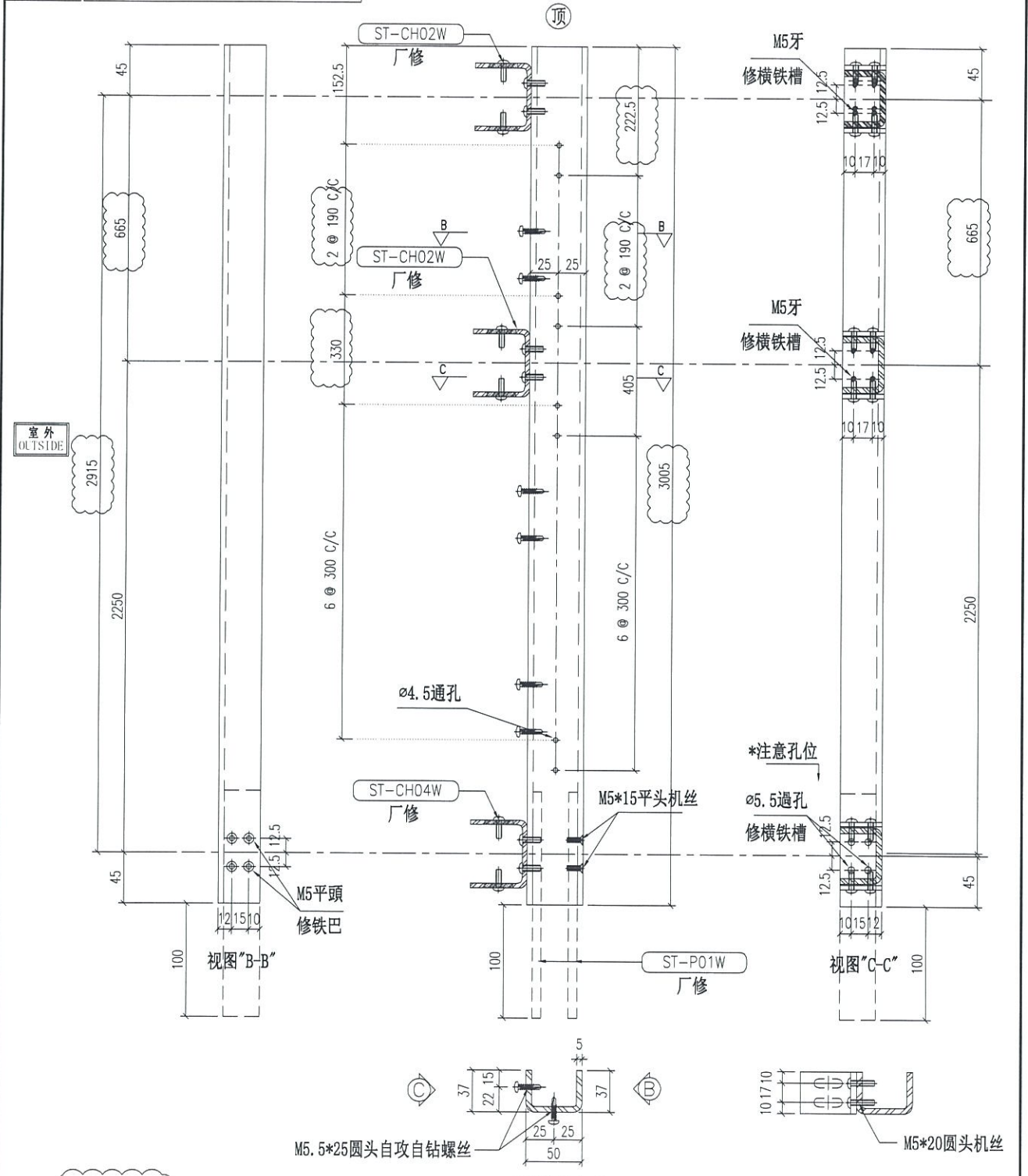


重量：1.14 kg

名称	铁通拆图	制图	JH	2019.3.21	修改	新增	A	
材料	50*50*5mm 铁通	复核	DL	2019.3.22	日期	2019.4.28	19.07.28	
颜色	热浸锌	批准			图号	ST-H15S (1 of 2)		

 美特铝质有限公司 MIDI Aluminium Fabricator Ltd.	物料编号	层数	每层数	总数	使用位置	楼层	备注
	工程号	J-837	地盘	观塘裕民坊			

地盘用铁厂组装 依据E19720-I版特式层顶分格715改为665分格



重量: 12.94 kg

名称	主企铁槽拆图	制图	JH	2019.3.21	修改	A	B	C
材料	37*50*37*5mm铁槽	复核	DL	2019.3.22	日期	2019.4.10	2019.4.19	19.07.28
颜色	热浸锌	批准			图号	ST-M47S (1 of 2)		



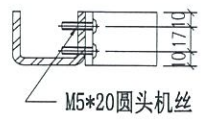
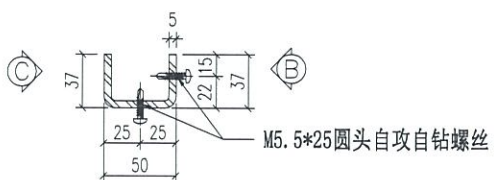
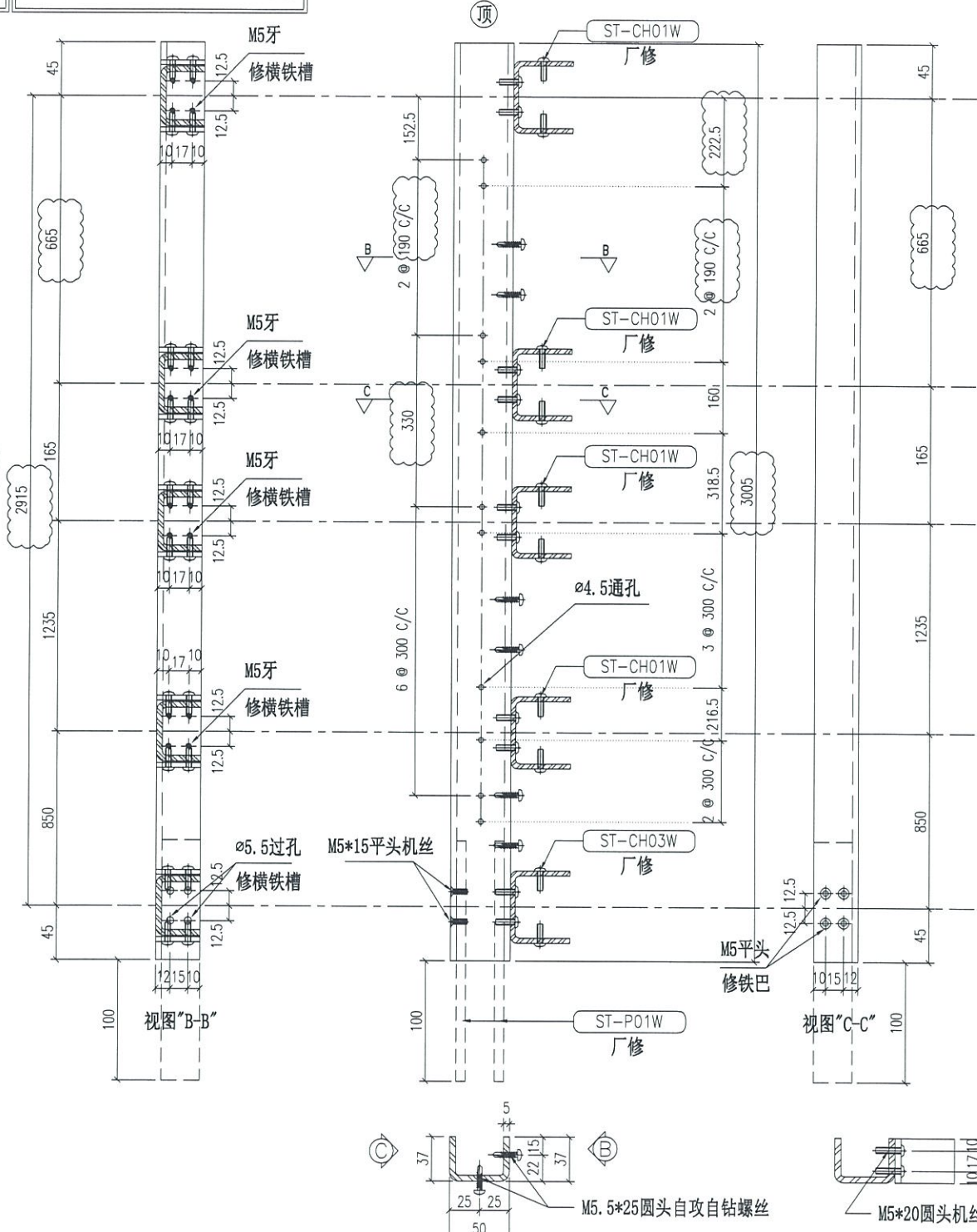
美特铝质有限公司
MIDI Aluminium Fabricator Ltd.

物料编号	层数	每层数	总数	使用位置	楼层	备注
ST-M48S	1	1	1	T1-E	50F	

工程号 J-837 地盘 观塘裕民坊

地盘用铁厂组装 依据EI9720-I版特式层顶分格715改为665分格

室外 OUTSIDE



重量 12.94 kg

名称	主企铁槽拆图	制图	JH	2019.3.21	修改	A	B	C
材料	37*50*37*5mm铁槽	复核	DL	2019.3.22	日期	2019.4.10	2019.4.19	19.07.28
颜色	热浸锌	批准			图号	ST-M48S		



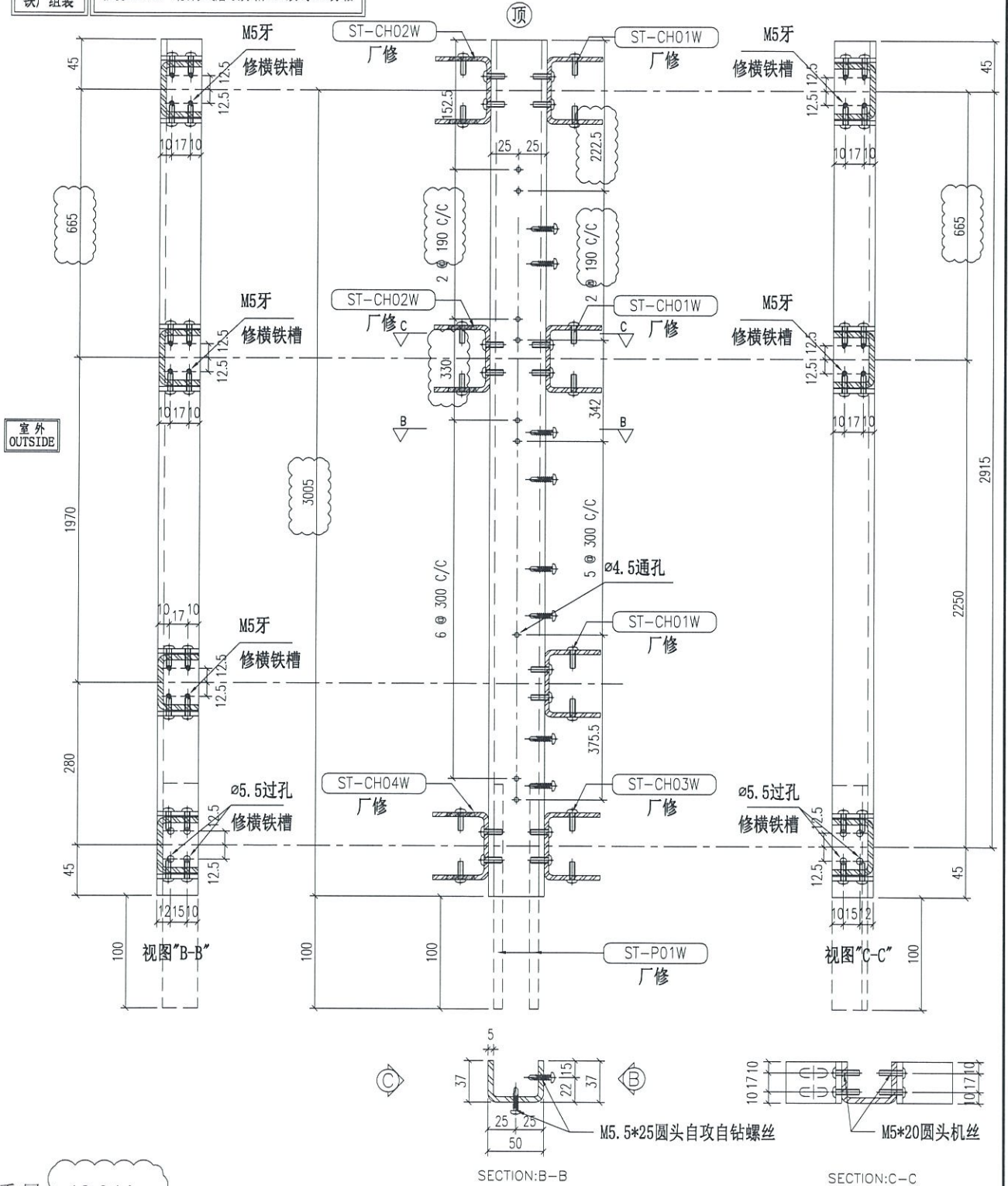
美特铝质有限公司
MIDI Aluminium Fabricator Ltd.

物料编号	层数	每层数	总数	使用位置	楼层	备注
ST-M50S	1	1	1	T1-E	50F	

工程号 J-837 地盘 观塘裕民坊

地盘用
铁厂组装

依据E19720-I版特式层顶分格715改为665分格



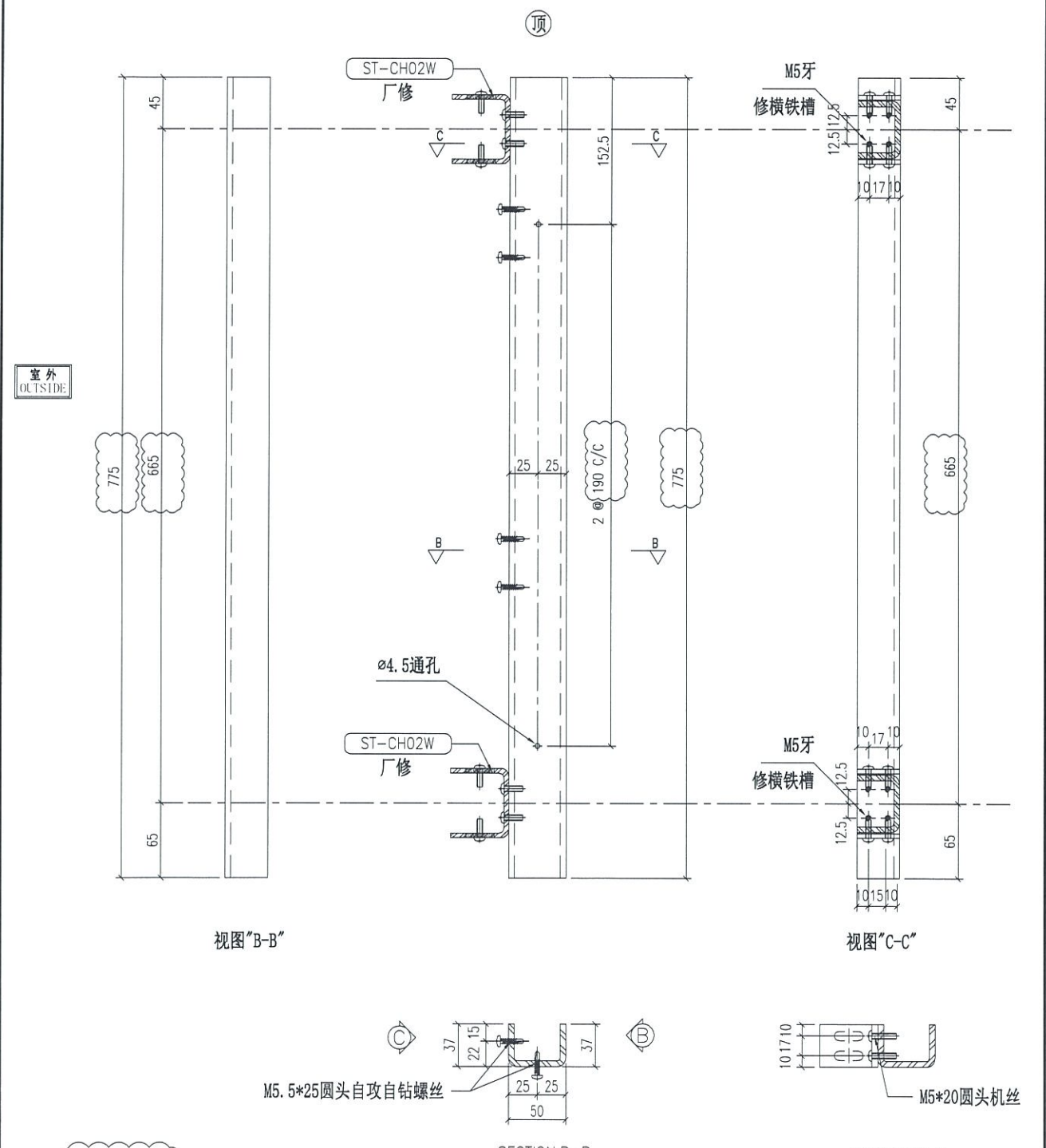
重量 12.94 kg

名称	主企铁槽拆图	制图	JH	2019.3.21	修改	A	B	C
材料	37*50*37*5mm铁槽	复核	DL	2019.3.22	日期	2019.4.10	2019.4.19	19.07.28
颜色	热浸锌	批准			图号	ST-M50S		

 美特铝质有限公司 MIDI Aluminium Fabricator Ltd.	物料编号	层数	每层数	总数	使用位置	楼层	备注
	ST-M51S	1	1	1	T1-E	60F	
工程号	J-837	地盘	观塘裕民坊				

地盘用
铁厂组装

依据E19720-1版特式层顶分格715改为665分格



重量 3.34 kg

名称	主企铁槽拆图	制图	JH	2019.3.21	修改	A	B	C
材料	37*50*37*5mm铁槽	复核	DL	2019.3.22	日期	2019.4.10	2019.4.19	19.07.28
颜色	热浸锌	批准			图号	ST-M51S		



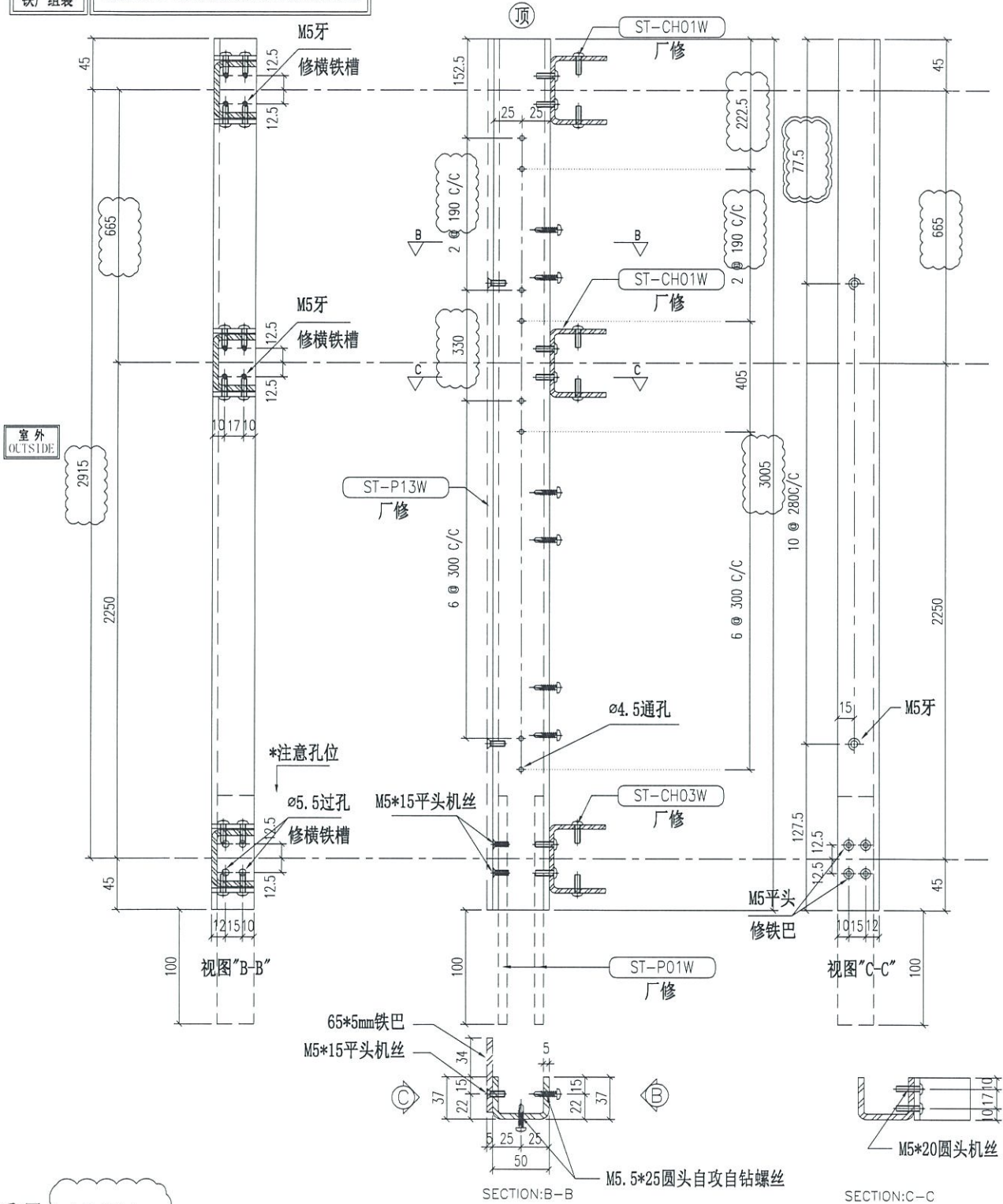
美特铝质有限公司
MIDI Aluminium Fabricator Ltd.

物料编号	层数	每层数	总数	使用位置	楼层	备注
ST-M52S	1	1	1	T2-H	55F	

工程号 J-837 地盘 观塘裕民坊

地盘用
铁厂组装

依据E19720-I版特式层顶分格715改为665分格

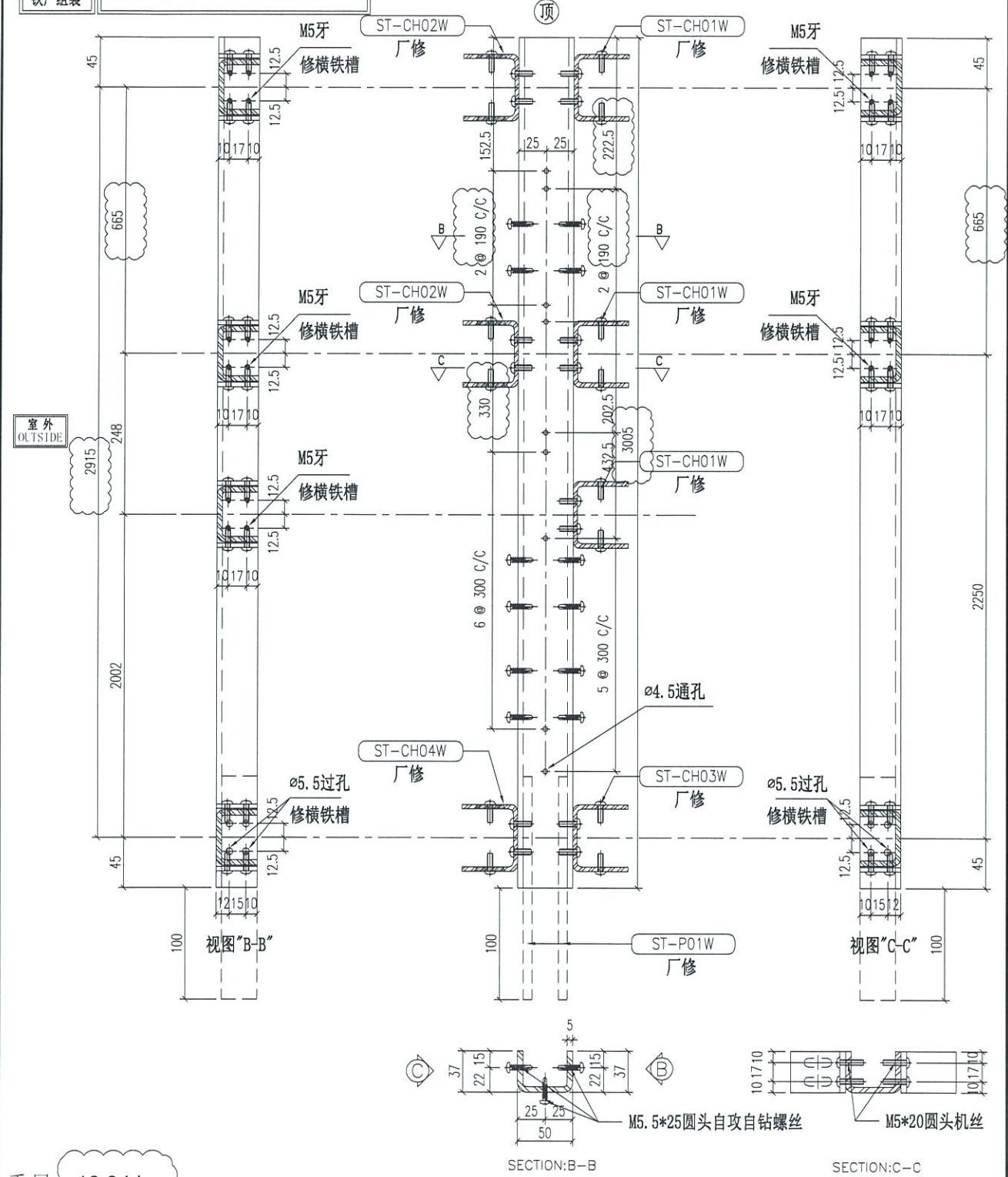


重量 12.94 kg


名称	主企铁槽拆图	制图	JH	2019.3.21	修改	A	B	C
材料	37*50*37*5mm铁槽	复核	DL	2019.3.22	日期	2019.4.10	2019.4.19	19.07.28
颜色	热浸锌	批准			图号	ST-M52S		

 美特铝质有限公司 MIDI Aluminium Fabricator Ltd.	物料编号	层数	每层数	总数	使用位置	楼层	备注
	ST-M54S	1	1	1	T2-M	55F	
工程号	J-837	地盘	观塘裕民坊				

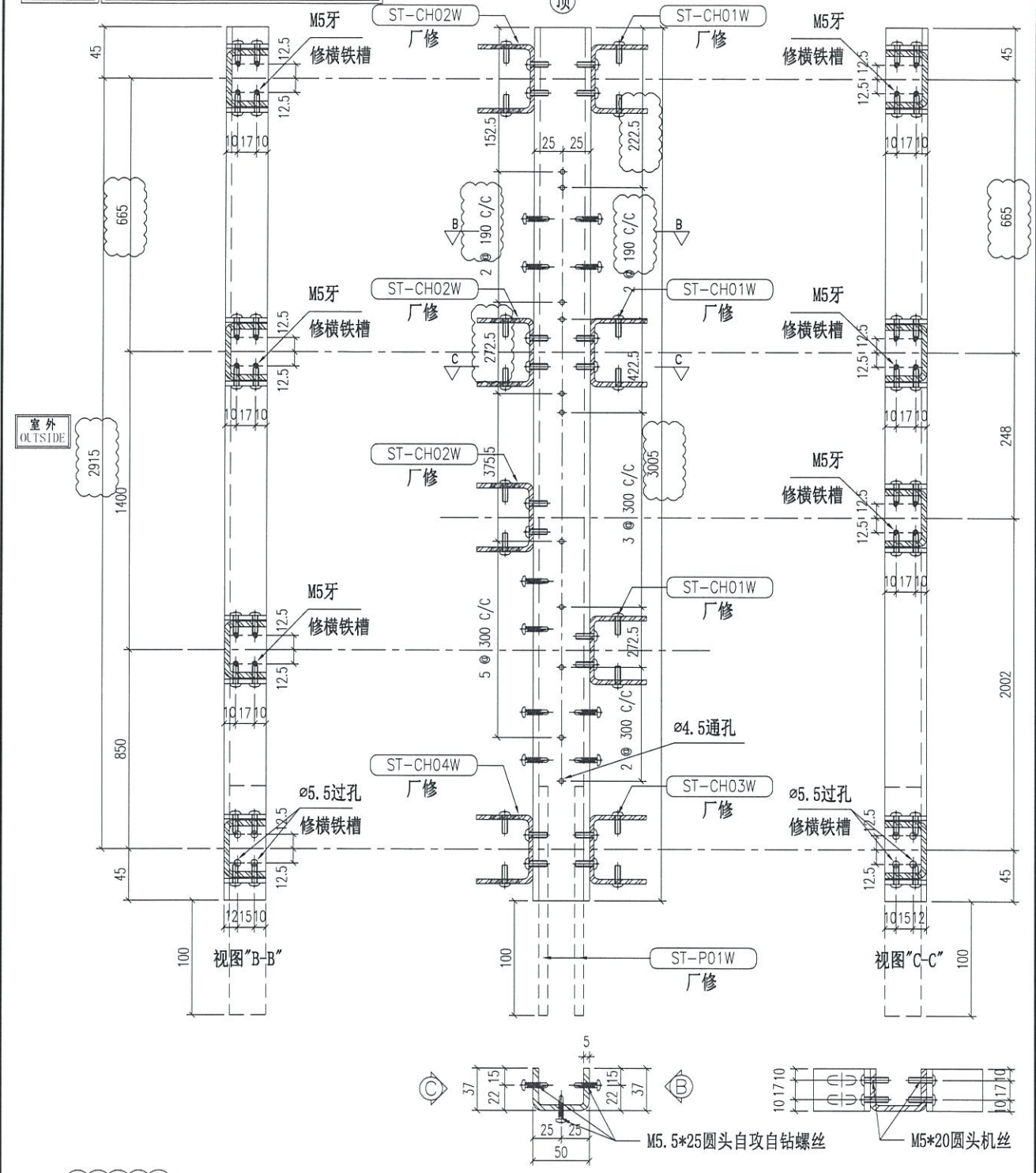
地盘用铁厂组装
 依据E19720-I版特式层顶分格715改为665分格



重量	12.94 kg							
名称	主企铁槽拆图	制图	JH	2019.3.21	修改	A	B	C
材料	37*50*37*5mm铁槽	复核	DL	2019.3.22	日期	2019.4.10	2019.4.19	19.07.28
颜色	热浸锌	批准			图号	ST-M54S		

 美特铝质有限公司 MIDI Aluminium Fabricator Ltd.	物料编号	层数	每层数	总数	使用位置	楼层	备注
	ST-M55S	1	1	1	T2-M	55F	
工程号	J-837	地盘	观塘裕民坊				

地盘用铁厂组装
 依据E19720-I版特式层顶分格715改为665分格

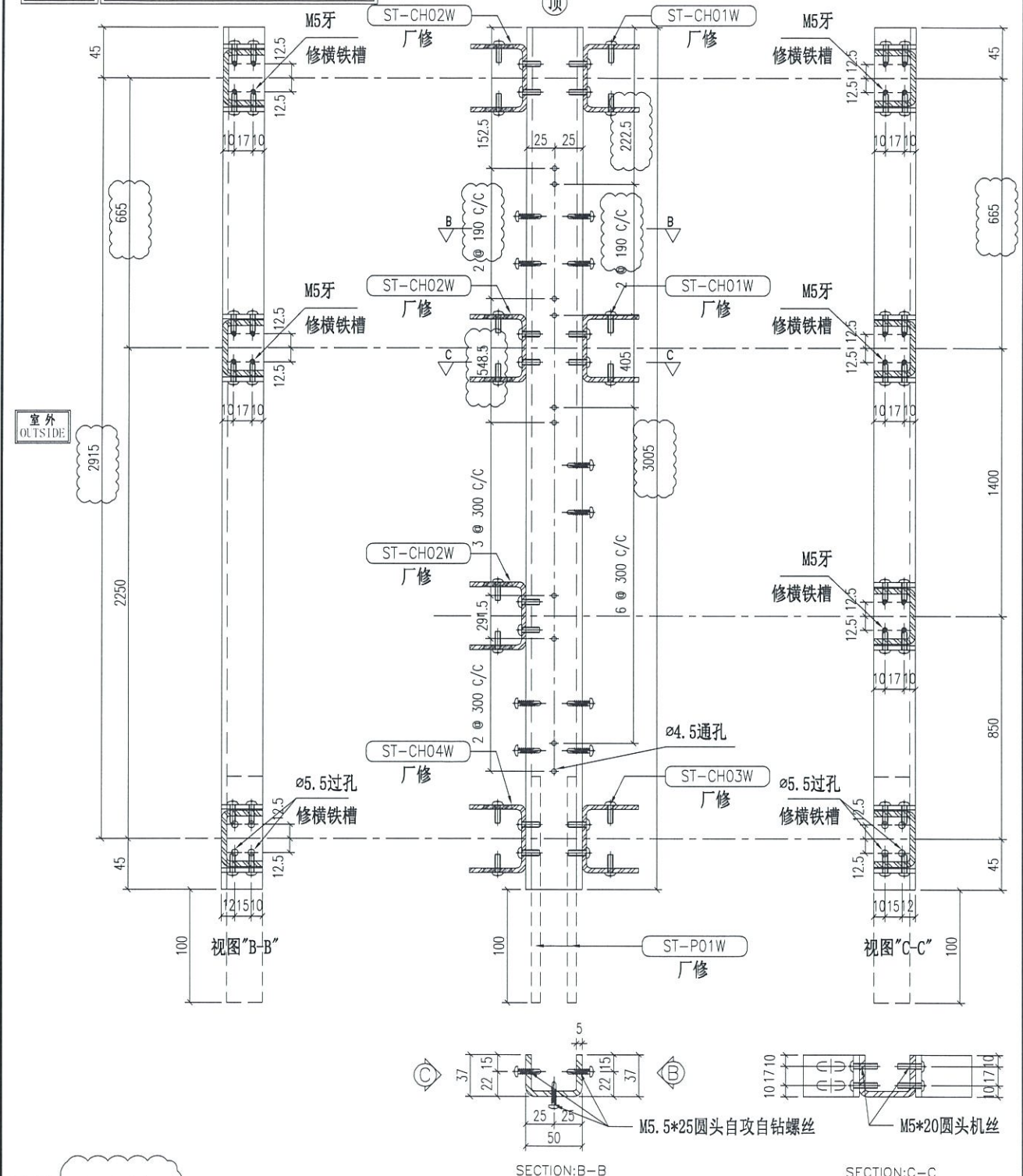


重量: 12.94 kg

名称	主企铁槽拆图	制图	JH	2019.3.21	修改	A	B	C
材料	37*50*37*5mm铁槽	复核	DL	2019.3.22	日期	2019.4.10	2019.4.19	19.07.28
颜色	热浸锌	批准			图号	ST-M55S		

 美特铝质有限公司 MIDI Aluminium Fabricator Ltd.	物料编号	层数	每层数	总数	使用位置	楼层	备注
	ST-M66S	1	1	1	T2-M	55F	
工程号	J-837	地盘	观塘裕民坊				

地盘用铁厂组装
 依据E19720-I版特式层顶分格715改为665分格



重量 12.94 kg

名称	主企铁槽拆图	制图	JH	2019.3.21	修改	A	B	C
材料	37*50*37*5mm铁槽	复核	DL	2019.3.22	日期	2019.4.10	2019.4.19	19.07.28
颜色	热浸锌	批准			图号	ST-M56S		

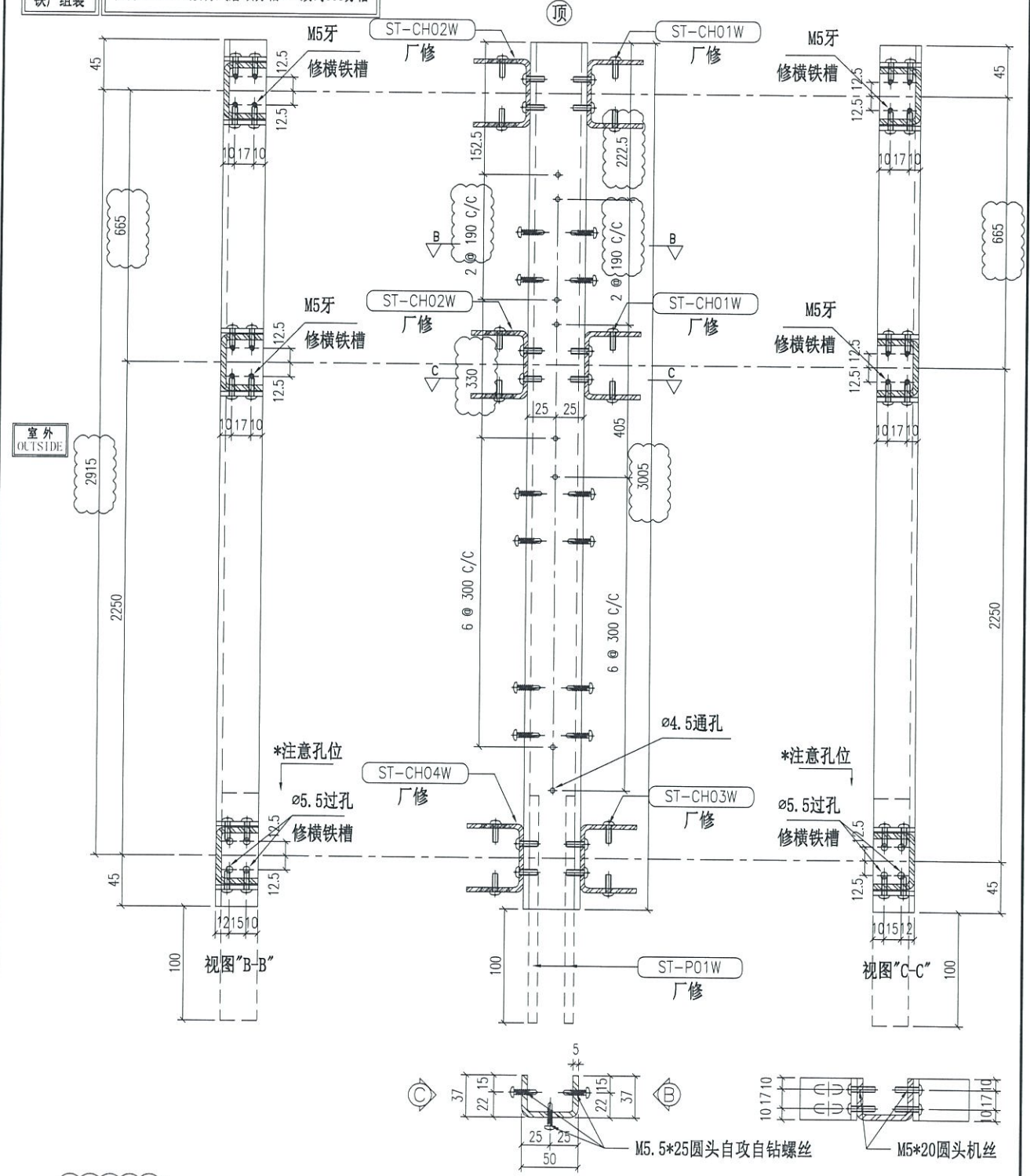


美特铝质有限公司
MIDI Aluminium Fabricator Ltd.

物料编号	层数	每层数	总数	使用位置	楼层	备注
ST-M59S	1	3	3	T5-A	51F	
ST-M59S	1	2	2	T3-F	52F	
ST-M59S	1	2	2	T2-M	55F	

工程号 J-837 地盘 观塘裕民坊

地盘用铁厂组装 依据E19720-I版特式层顶分格715改为665分格

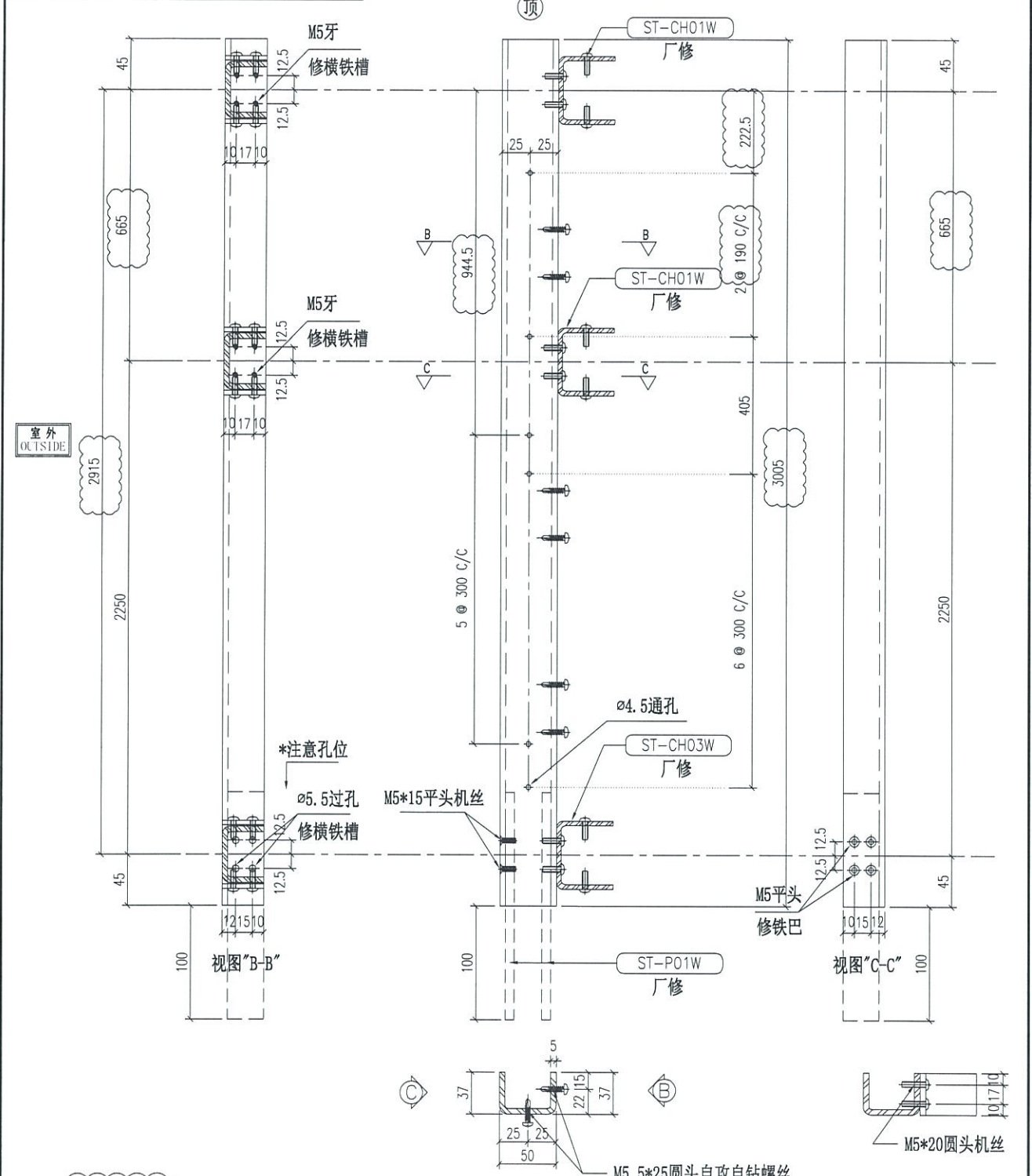


重量 12.94 kg

名称	主企铁槽拆图	制图	JH	2019.3.21	修改	A	B	C
材料	37*50*37*5mm铁槽	复核	DL	2019.3.22	日期	2019.4.10	2019.4.19	19.07.28
颜色	热浸锌	批准			图号	ST-M59S		

 美特铝质有限公司 MIDI Aluminium Fabricator Ltd.	物料编号	层数	每层数	总数	使用位置	楼层	备注
	ST-M71S	1	1	1	T1-E	50F	
工程号	J-837	地盘	观塘裕民坊				

地盘用铁厂组装 依据E19720-I版特式层顶分格715改为665分格

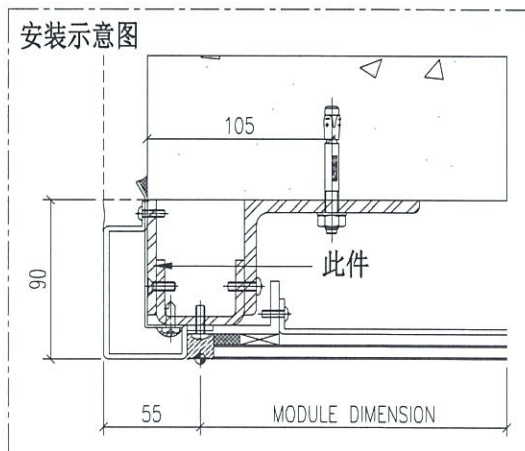
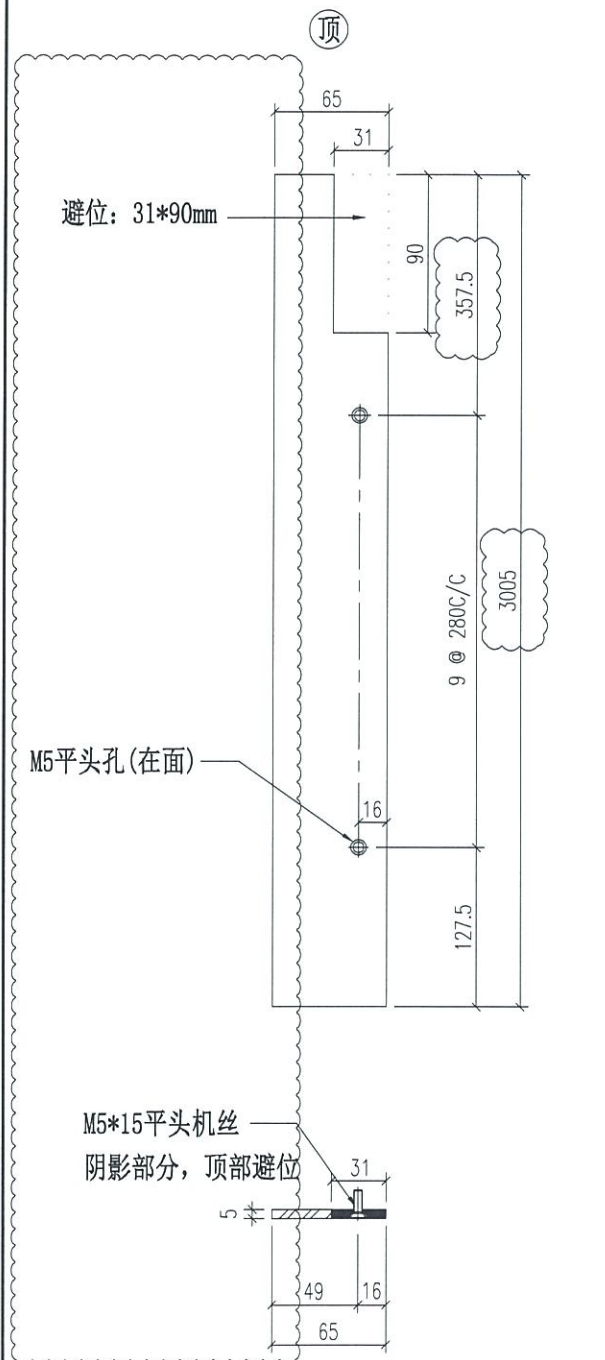


重量 12.94 kg

名称	主企铁槽拆图	制图	JH	2019.3.21	修改	A	B	C
材料	37*50*37*5mm铁槽	复核	DL	2019.3.22	日期	2019.4.10	2019.4.19	19.07.28
颜色	热浸锌	批准			图号	ST-M71S		

 美特铝质有限公司 MIDI Aluminium Fabricator Ltd.	物料编号	层数	每层数	总数	使用位置	楼层	备注
	ST-P13W			1	ST-M52S	A	
工程号	J-837	地盘	观塘裕民坊				

铁厂组装用
 依据EI9720-I版特式层顶分格715改为665分格

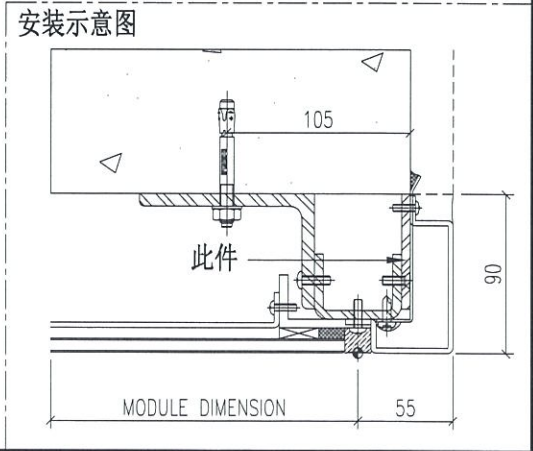
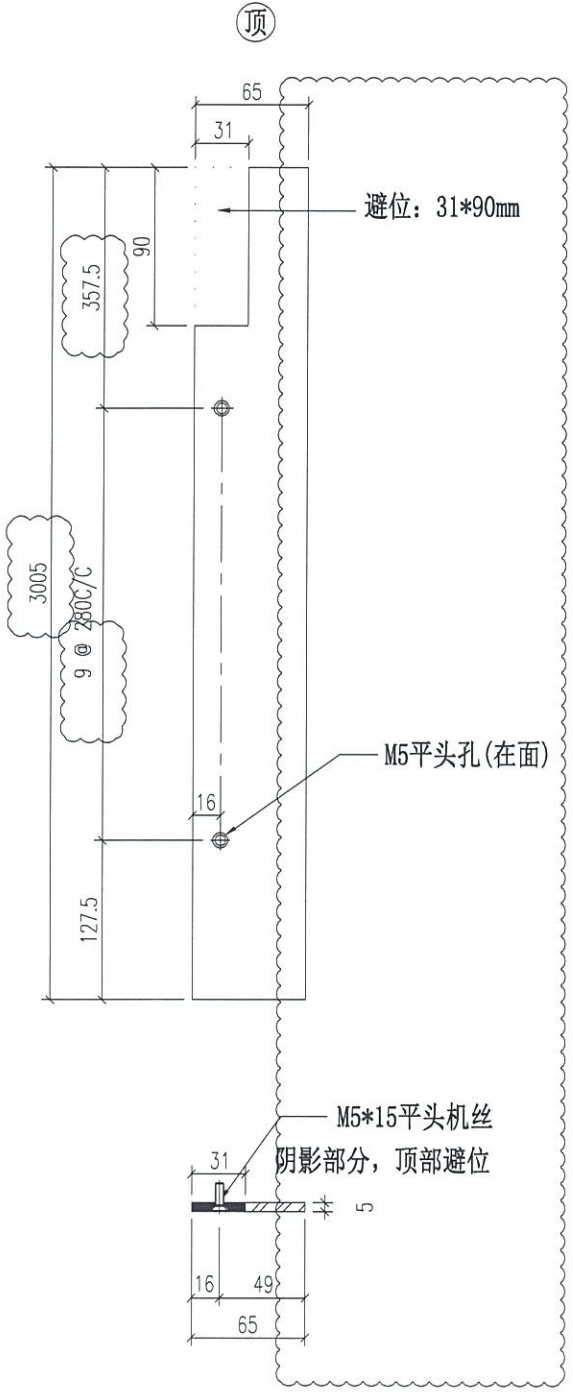


重量: 7.66 kg

名称	铁巴拆图	制图	JH	2019.3.21	修改	A	B
材料	65*5mm铁巴	复核	DL	2019.3.22	日期	2019.4.19	19.07.28
颜色	热浸锌	批准			图号	ST-P13W	

 美特铝质有限公司 MIDI Aluminium Fabricator Ltd.	物料编号	层数	每层数	总数	使用位置	楼层	备注
	ST-P14W			2	ST-M53S		
工程号	J-837	地盘	观塘裕民坊				

铁厂组装用
 依据EI9720-I版特式层顶分格715改为665分格



重量: 7.66 kg

名称	铁巴拆图	制图	JH	2019.3.21	修改	A	B
材料	65*5mm铁巴	复核	DL	2019.3.22	日期	2019.4.19	19.07.28
颜色	热浸锌	批准			图号	ST-P14W	



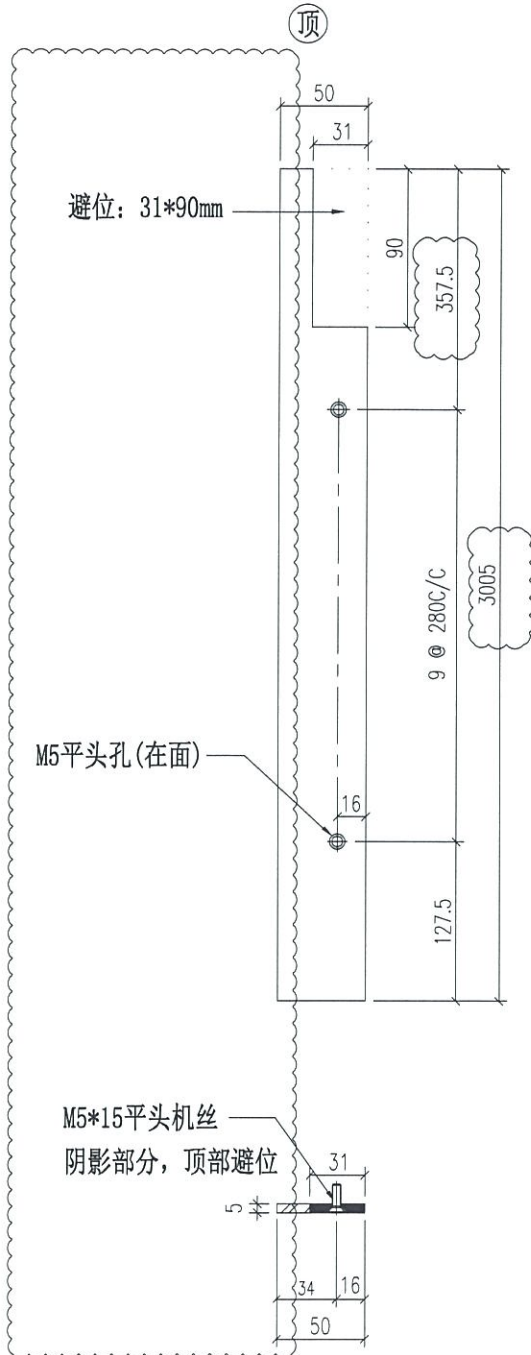
美特铝质有限公司
MIDI Aluminium Fabricator Ltd.

物料编号	层数	每层数	总数	使用位置	楼层	备注
ST-P15W			1	ST-M57S	7A	

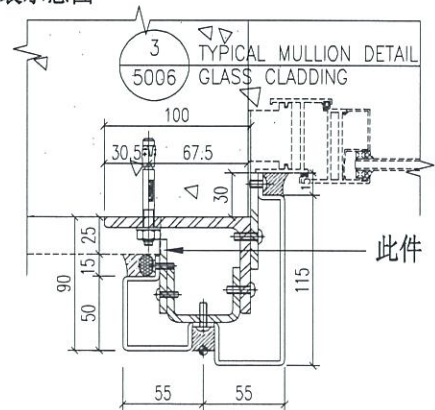
工程号 J-837 地盘 观塘裕民坊

铁厂组装用

依据EI9720-I版特式层顶分格715改为665分格



安装示意图



重量 7.66 kg

名称	铁巴拆图	制图	JH	2019.3.21	修改	A	B
材料	50*5mm铁巴	复核	DL	2019.3.22	日期	2019.4.19	19.07.28
颜色	热浸锌	批准			图号	ST-P15W	



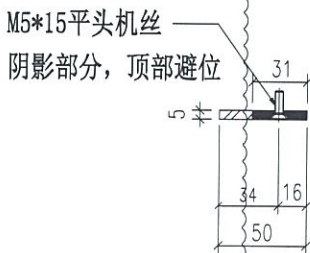
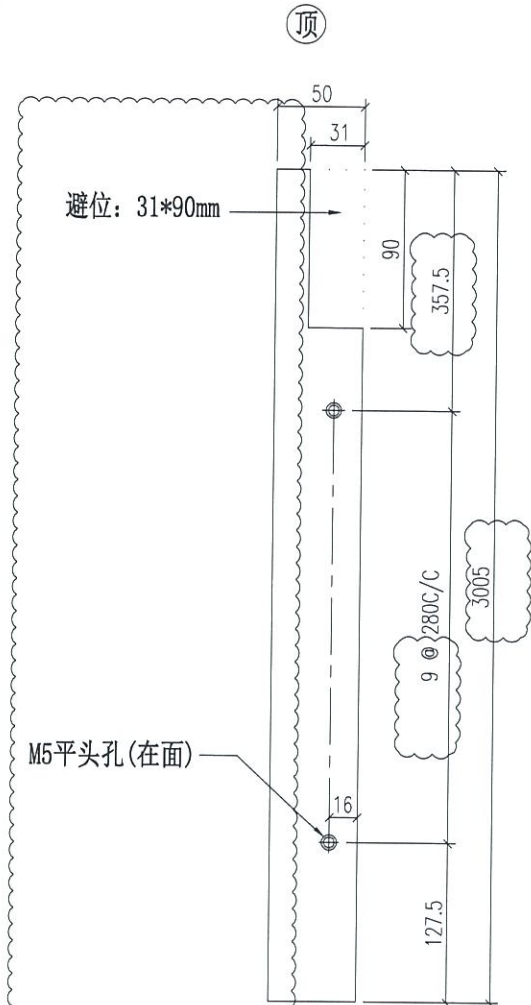
美特铝质有限公司
MIDI Aluminium Fabricator Ltd.

物料编号	层数	每层数	总数	使用位置	楼层	备注
ST-P16W			1	ST-M60S	A	

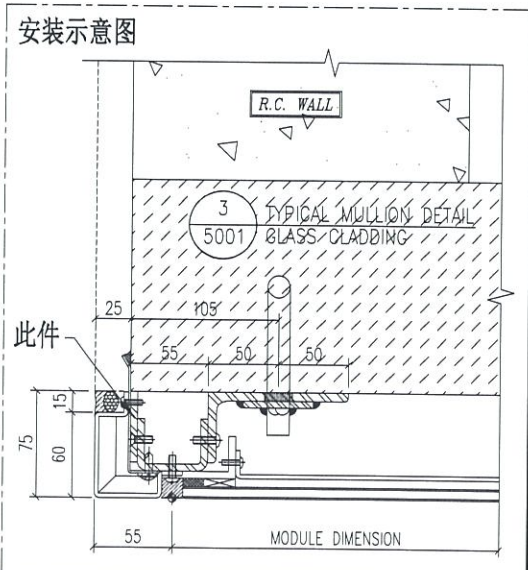
工程号 J-837 地盘 观塘裕民坊

铁厂组装用

依据EI9720-I版特式层顶分格715改为665分格



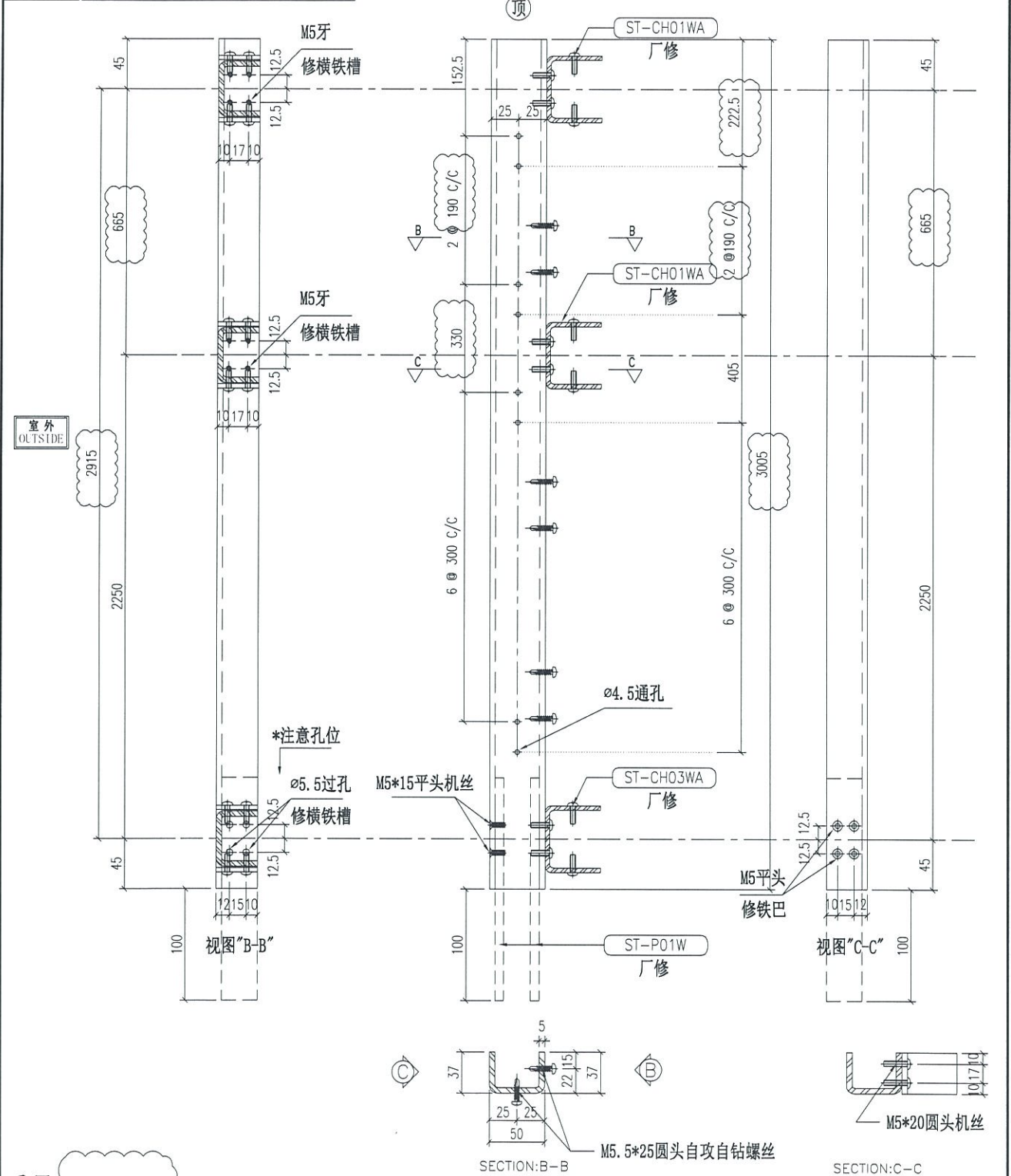
重量 7.66 kg



名称	铁巴拆图	制图	JH	2019.3.21	修改	A	B
材料	50*5mm铁巴	复核	DL	2019.3.22	日期	2019.4.19	19.07.28
颜色	热浸锌	批准			图号	ST-P16W	

 美特铝质有限公司 MIDI Aluminium Fabricator Ltd.	物料编号	层数	每层数	总数	使用位置	楼层	备注
	工程号	J-837	地盘	观塘裕民坊			

地盘用铁厂组装 依据E19720-I版特式層頂分格715改為665分格



名称	主企铁槽拆图	制图	JH	2019.3.21	修改	A	
材料	37*50*37*5mm铁槽	复核	DL	2019.3.22	日期	19.07.28	
颜色	热浸锌	批准			图号	ST-M46SA(1 of 2)	



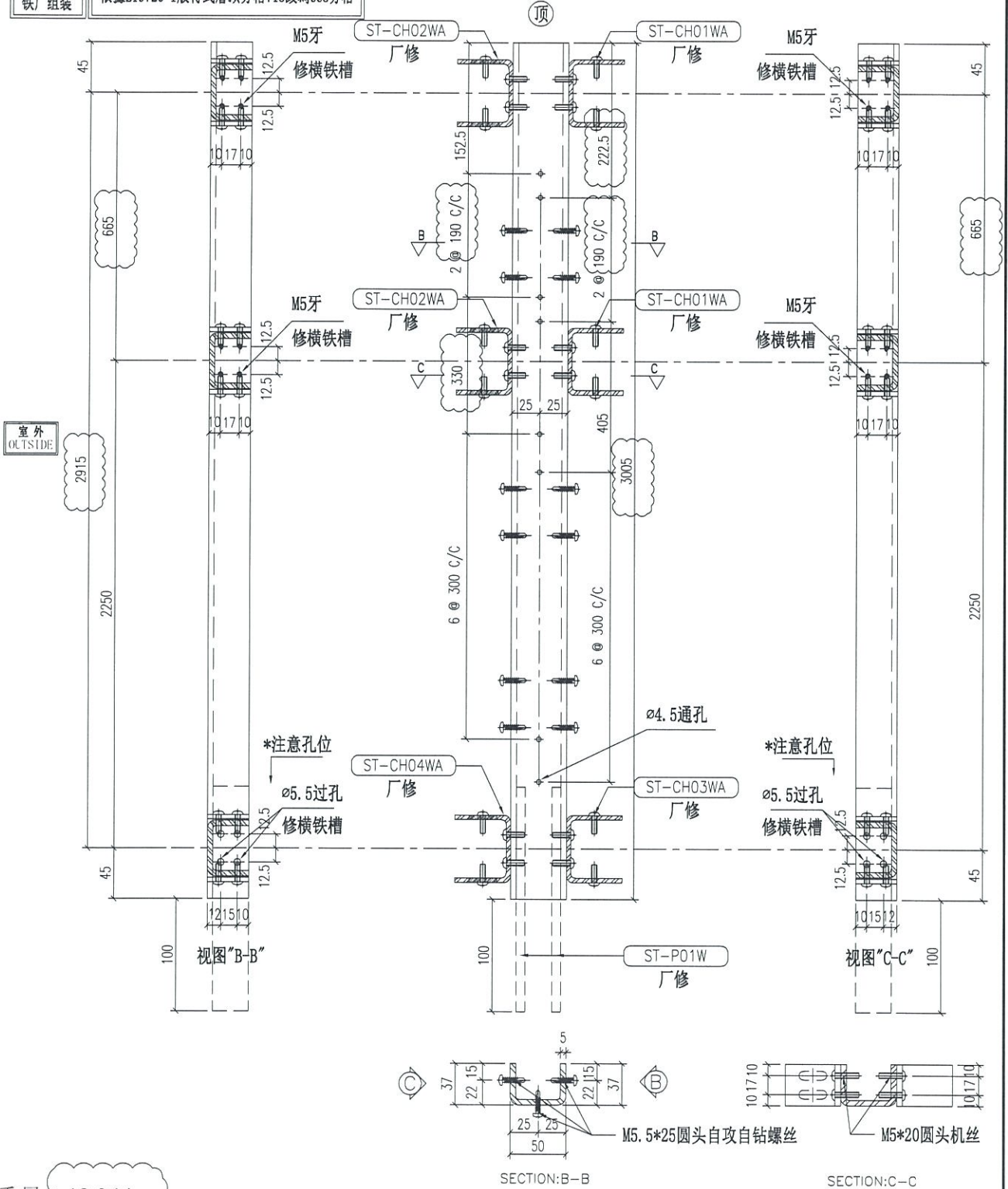
美特铝质有限公司
MIDI Aluminium Fabricator Ltd.

物料编号	层数	每层数	总数	使用位置	楼层	备注
ST-M59S	1	3	3	T5-A	51F	
ST-M59S	1	2	2	T3-F	52F	
ST-M59SA	1	2	2	T2-M	55F	

工程号 J-837 地盘 观塘裕民坊

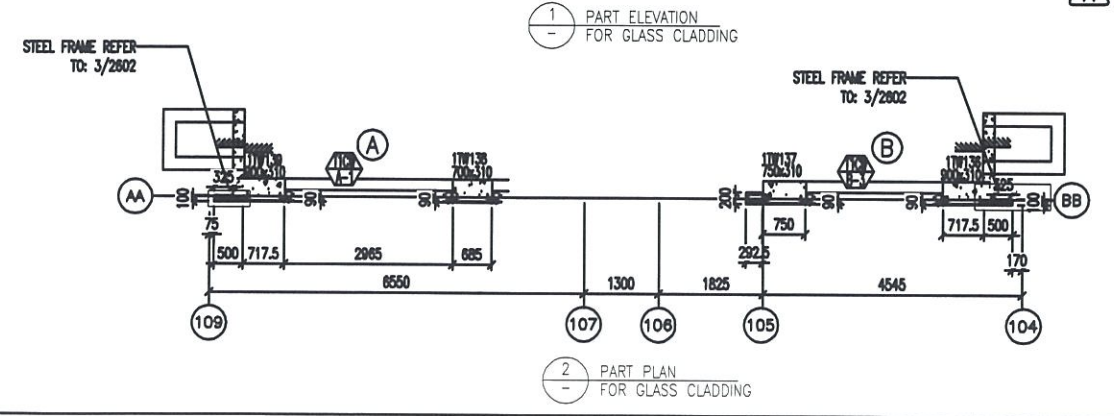
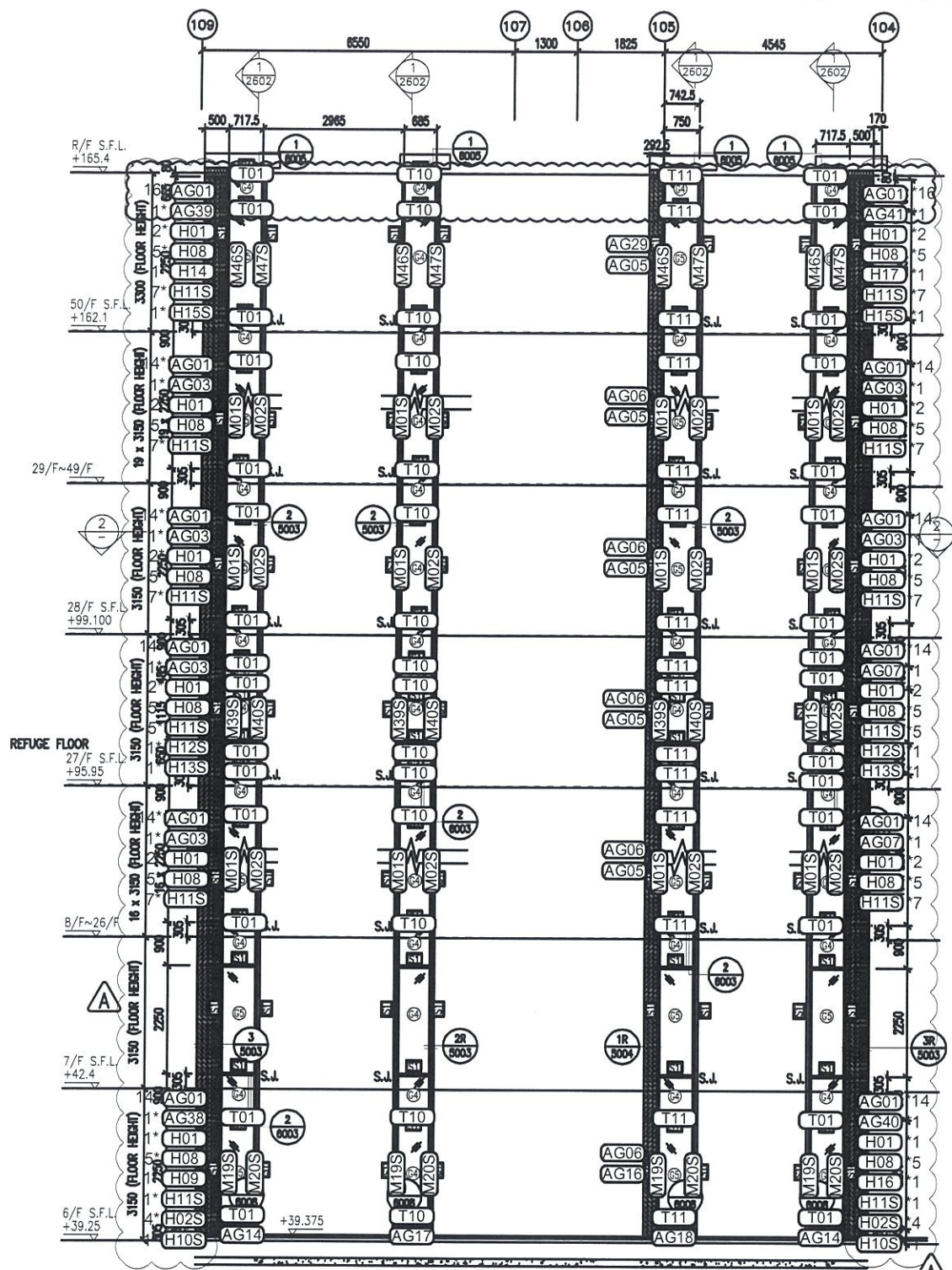
地盘用
铁厂组装

依据E19720-I版特式层顶分格715改为665分格



重量 12.94 kg

名称	主企铁槽拆图	制图	JH	2019.3.21	修改	A	
材料	37*50*37*5mm铁槽	复核	DL	2019.3.22	日期	19.07.28	
颜色	热浸锌	批准			图号	ST-M59SA	



B.D. REF :

CLIENT :
 信和置業有限公司
 Sino Land Company Limited

ARCHITECT :
 WONG TUNG & PARTNERS LIMITED
 ARCHITECTS & PLANNERS

MAIN CONTRACTOR :
 CR Construction Company Limited

STRUCTURAL ENGINEER :
 AECOM

FAÇADE CONSULTANT:
 AECOM

NOTE :
 1. ALL DIMENSIONS ARE IN mm.
 2. ALL ELEVATIONS ARE VIEWED FROM OUTSIDE.
 3. ALL DIMENSIONS TO BE VERIFIED ON SITE BEFORE FABRICATION.

LEGEND :
 — DETAIL MARK NO.
 — REFER SHEET NO.
 1. F.F.L. — FINISHED FLOOR LEVEL
 2. S.F.L. — STRUCTURAL FLOOR LEVEL
 3. (R) — REVERSED DETAIL

NO.	DATE	REVISION	BY
D	15/6/2019	GENERAL REVISED	
C	30/1/2019	GENERAL REVISED	
B	17/11/2018	GENERAL REVISED	
A	28/10/2018	修改與GENERAL REVISED	

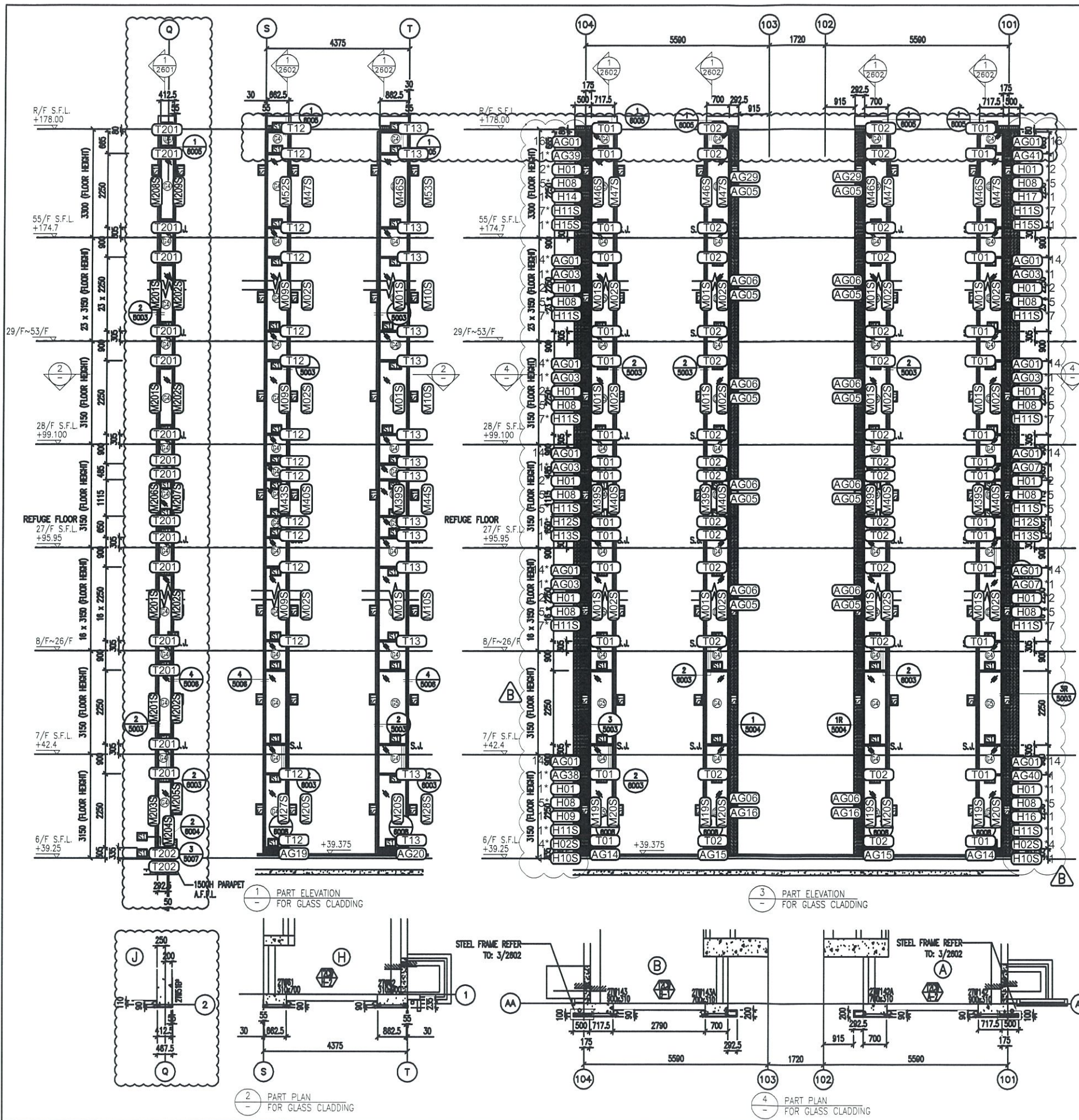
JOB NO. : J-837
 PROJECT :
 URA KWUN TONG TOWN CENTRE
 REDEVELOPMENT (AREA 2 & 3) AT
 NKIL 6514, KWUN TONG, KWLOON

TITLE :
 PART ELEVATION
 OF GLASS CLADDING
 AT TOWER 1

DATE : 04-JUL-18 SCALE : 1:60 (A1)
 DRAWN BY : ASING CHECKED BY : -

英特鋁質有限公司
 MIDI ALUMINUM FABRICATOR LTD.
 Units 6-8, Sunray Industrial Centre, 1/F
 610 Cho Kwo Ling Road, Kowloon
 Tel: 23488211-4 Fax: (852) 27727866
 DWG NO. : JB37-GC-2102 REV. : D

- LEGEND:
- 50x37x5mm THK. G.M.S. CHANNEL
(CUT FROM 100x50x5mm THK. G.M.S. R.H.S.)
 - 8 mm THK. HEAT STRENGTHENED BLUE TINTED GLASS
(SPANDREL GLASS)
 - 8 mm THK. TEMPERED BLUE TINTED GLASS
 - 100x65x8mm THK. G.M.S. ANGLE BRACKET (L=250mm)
W/ 2NOS-HILTI HST3-R M8 ANCHOR BOLT
(MAX. @900c/c)
 - 100x65x8mm THK. G.M.S. ANGLE BRACKET (L=250mm)
W/ 2NOS-HILTI HST3-R M12 ANCHOR BOLT
(MAX. @900c/c)
 - HILTI HST3-R M12 ANCHOR BOLT
(2NOS. MAX. @500c/c)
 - & 100x65x8mm THK. G.M.S. ANGLE BRACKET (L=120mm)
(2NOS. MAX. @500c/c)
 - & M8 S/S BOLT & NUT (2 NOS.)
 - STACK JOINT
 - 3 mm THK. ALUM. CLADDING



- LEGEND:**
- 50x37x5mm THK. G.M.S. CHANNEL (CUT FROM 100x50x5mm THK. G.M.S. R.H.S.)
 - 8 mm THK. HEAT STRENGTHENED BLUE TINTED GLASS (SPANDREL GLASS)
 - 8 mm THK. TEMPERED BLUE TINTED GLASS
 - 100x65x8mm THK. G.M.S. ANGLE BRACKET (L=250mm) W/ 2NOS-HILTI HST3-R M8 ANCHOR BOLT (MAX. @900c/c)
 - 100x65x8mm THK. G.M.S. ANGLE BRACKET (L=250mm) W/ 2NOS-HILTI HST3-R M12 ANCHOR BOLT (MAX. @900c/c)
 - 100x65x8mm THK. G.M.S. ANGLE BRACKET (L=200mm) W/ 1NO-HILTI HST3-R M8 ANCHOR BOLT (MAX. @900c/c)
 - HILTI HST3-R M12 ANCHOR BOLT (2NOS. MAX. @500c/c)
 - & 100x65x8mm THK. G.M.S. ANGLE BRACKET (L=120mm) (2NOS. MAX. @500c/c)
 - & M8 S/S BOLT & NUT (2 NOS.)
 - STACK JOINT
 - 3 mm THK. ALUM. CLADDING

B.D. REF :

CLIENT :
 信和置業有限公司
 Sino Land Company Limited

ARCHITECT :
 WONG TUNG & PARTNERS LIMITED
 ARCHITECTS & PLANNERS

MAIN CONTRACTOR :
 CR Construction Company Limited

STRUCTURAL ENGINEER :
 AECOM

FACADE CONSULTANT:
 AECOM

NOTE :
 1. ALL DIMENSIONS ARE IN mm.
 2. ALL ELEVATIONS ARE VIEWED FROM OUTSIDE.
 3. ALL DIMENSIONS TO BE VERIFIED ON SITE BEFORE FABRICATION.

LEGEND :
 - DETAIL MARK NO.
 - REFER SHEET NO.

1. F.F.L. --- FINISHED FLOOR LEVEL
 2. S.F.L. --- STRUCTURAL FLOOR LEVEL
 3. (R) --- REVERSED DETAIL

D	15/6/2019	GENERAL REVISED
C	30/1/2019	GENERAL REVISED
B	28/04/2019	修改編號 GENERAL REVISED
A	15/05/2018	增加尺寸 GENERAL REVISED
NA		

JOB NO. : J-837

PROJECT :
 URA KWUN TONG TOWN CENTRE
 REDEVELOPMENT (AREA 2 & 3) AT
 NKIL 6514, KWUN TONG, KWLOON

TITLE :
 PART ELEVATION
 OF GLASS CLADDING
 AT TOWER 2

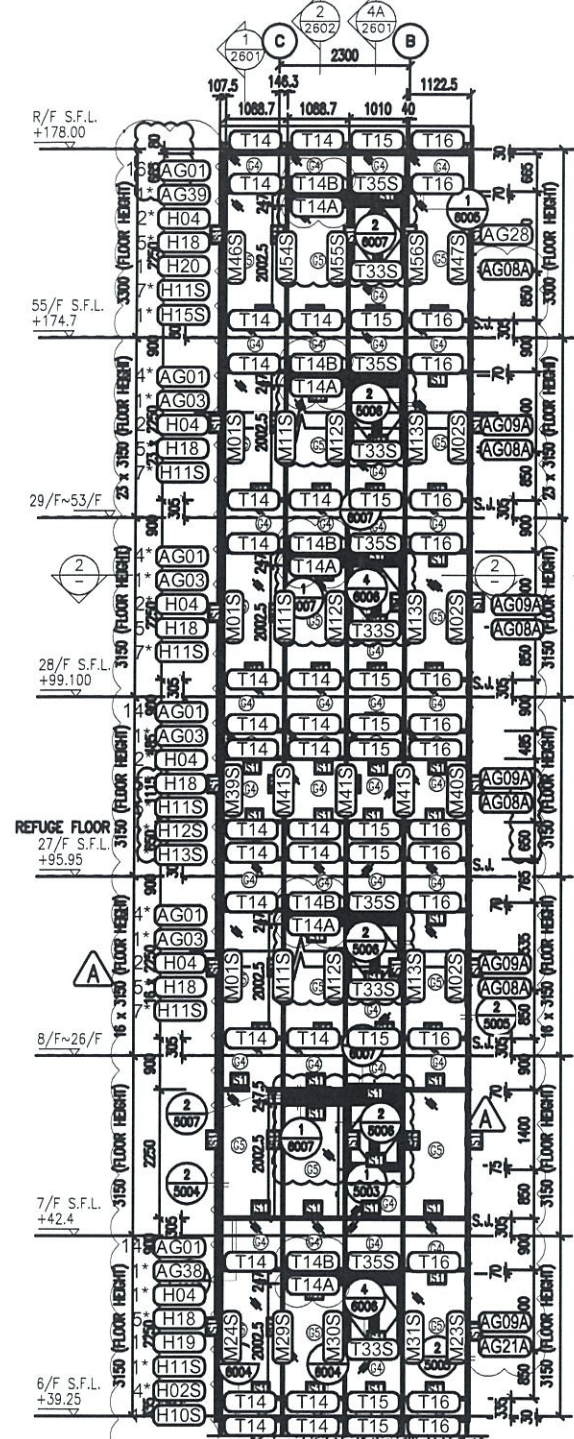
DATE : 04-JUL-18 SCALE : 1:60 (A1)

DRAWN BY : ASING CHECKED BY : --

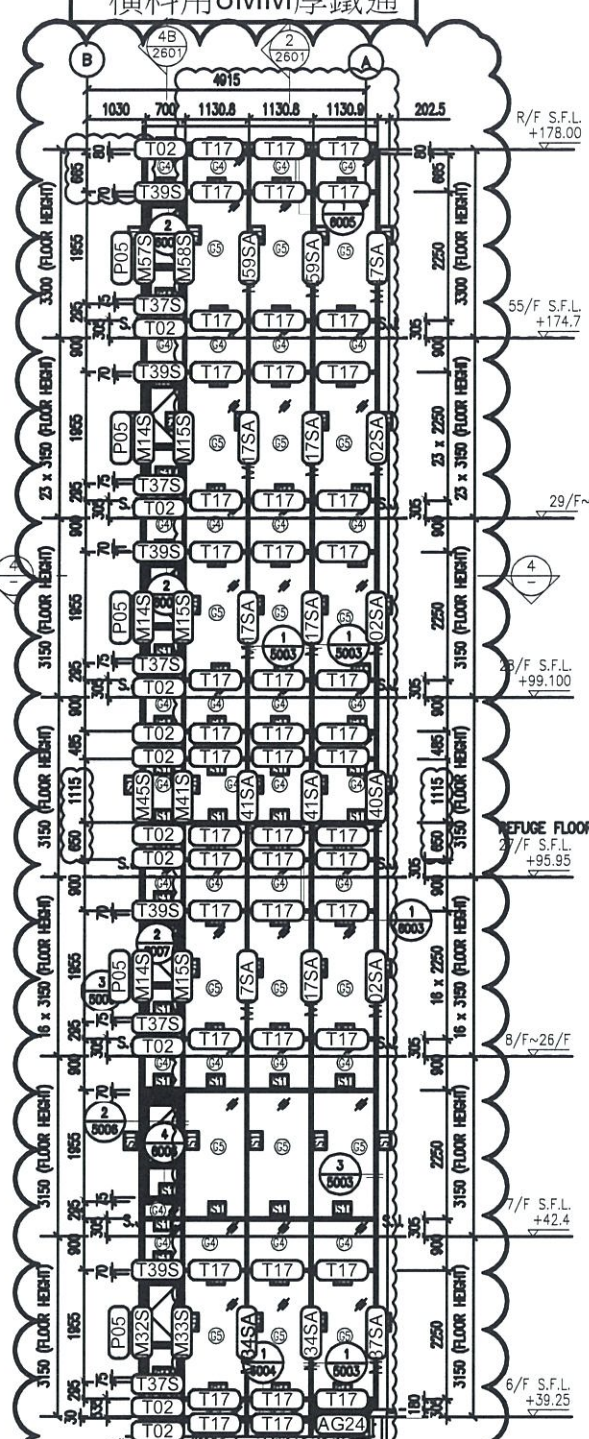
美特鋁質有限公司
 MIDI ALUMINIUM FABRICATOR LTD.
 Units 6-8, Sunray Industrial Centre, 1/F
 610 Cha Kwo Ling Road, Kowloon
 Tel:23489211-4 Fax:(852)27727666

DWG NO. : JB37-GC-2201 REV. : D

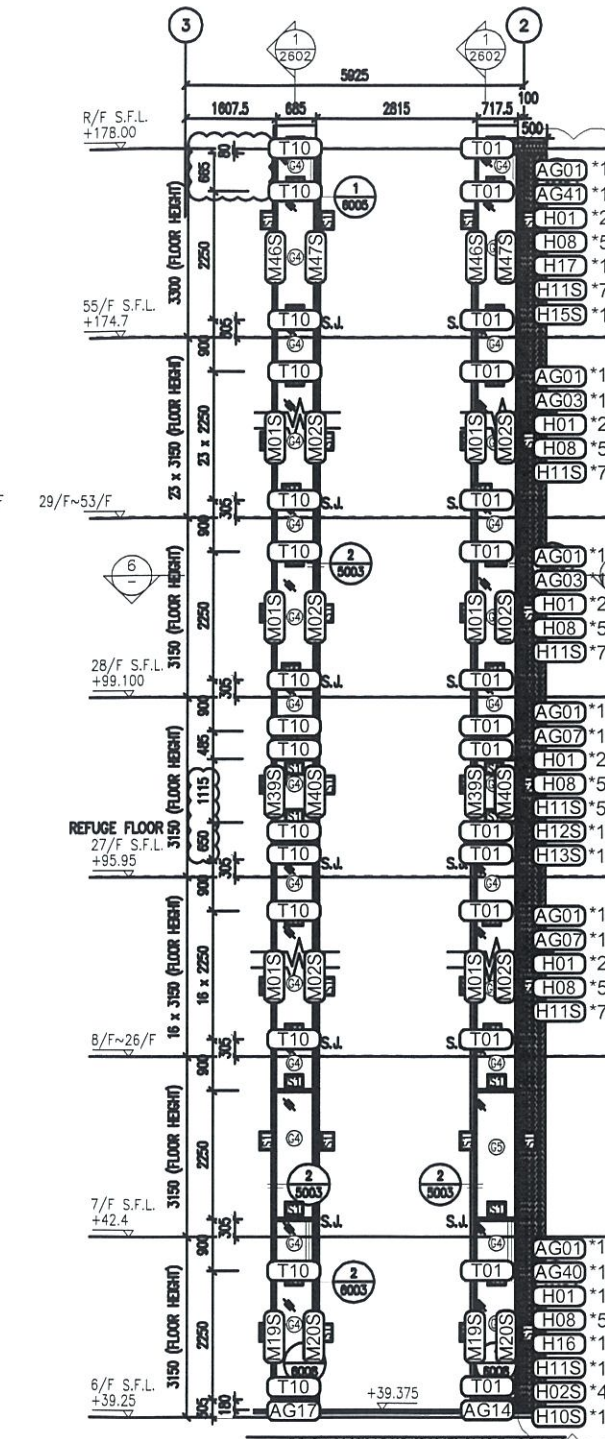
分格大于1131，
橫料用8MM厚鐵通



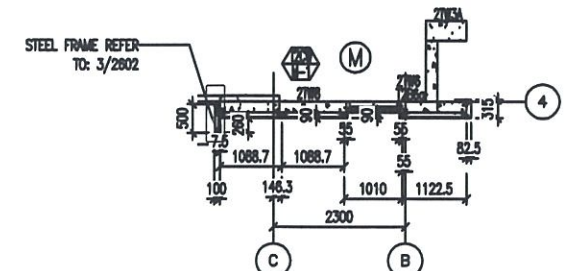
1 PART ELEVATION FOR GLASS CLADDING



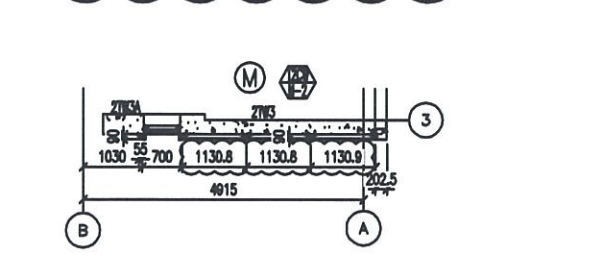
3 PART ELEVATION FOR GLASS CLADDING



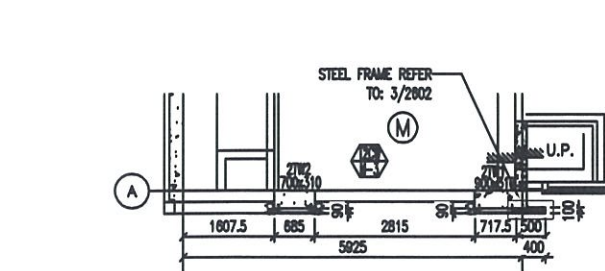
5 PART ELEVATION FOR GLASS CLADDING



2 PART PLAN FOR GLASS CLADDING



4 PART PLAN FOR GLASS CLADDING



6 PART PLAN FOR GLASS CLADDING

- LEGEND:**
- 50x37x5mm THK. G.M.S. CHANNEL (CUT FROM 100x50x5mm THK. G.M.S. R.H.S.) (FOR LOAD WIDTH < 1131.)
 - 8 mm THK. HEAT STRENGTHENED BLUE TINTED GLASS (SPANDREL GLASS)
 - 8 mm THK. TEMPERED BLUE TINTED GLASS
 - 100x65x8mm THK. G.M.S. ANGLE BRACKET (L=250mm) W/ 2NOS-HILTI HST3-R MB ANCHOR BOLT (MAX. @900c/c)
 - 100x65x8mm THK. G.M.S. ANGLE BRACKET (L=200mm) W/ 1NO-HILTI HST3-R MB ANCHOR BOLT (MAX. @900c/c)
 - HILTI HST3-R M12 ANCHOR BOLT (2NOS. MAX. @500c/c)
 - 100x65x8mm THK. G.M.S. ANGLE BRACKET (L=120mm) & 2NOS. MAX. @500c/c & MB 5/5 BOLT & NUT (2 NOS.)
 - S.J. - STACK JOINT
 - 3 mm THK. ALUM. CLADDING

B.D. REF :

CLIENT :
信和置業有限公司
Sino Land Company Limited

ARCHITECT :
WONG TUNG & PARTNERS LIMITED
ARCHITECTS & PLANNERS

MAIN CONTRACTOR :
CR Construction Company Limited

STRUCTURAL ENGINEER :
AECOM

FACADE CONSULTANT:
AECOM

NOTE:
1. ALL DIMENSIONS ARE IN mm.
2. ALL ELEVATIONS ARE VIEWED FROM OUTSIDE.
3. ALL DIMENSIONS TO BE VERIFIED ON SITE BEFORE FABRICATION.

LEGEND:
x1 - DETAIL MARK NO.
3001 - REFER SHEET NO.
1. F.F.L. - FINISHED FLOOR LEVEL
2. S.F.L. - STRUCTURAL FLOOR LEVEL
3. (R) - REVERSED DETAIL

D	15/6/2019	GENERAL REVISED
C	30/1/2019	GENERAL REVISED
B	17/11/2018	GENERAL REVISED
A	28/10/2018	修改編號 GENERAL REVISED

JOB NO. : J-837

PROJECT :
URA KWUN TONG TOWN CENTRE
REDEVELOPMENT (AREA 2 & 3) AT
NKIL 6514, KWUN TONG, KWLOON

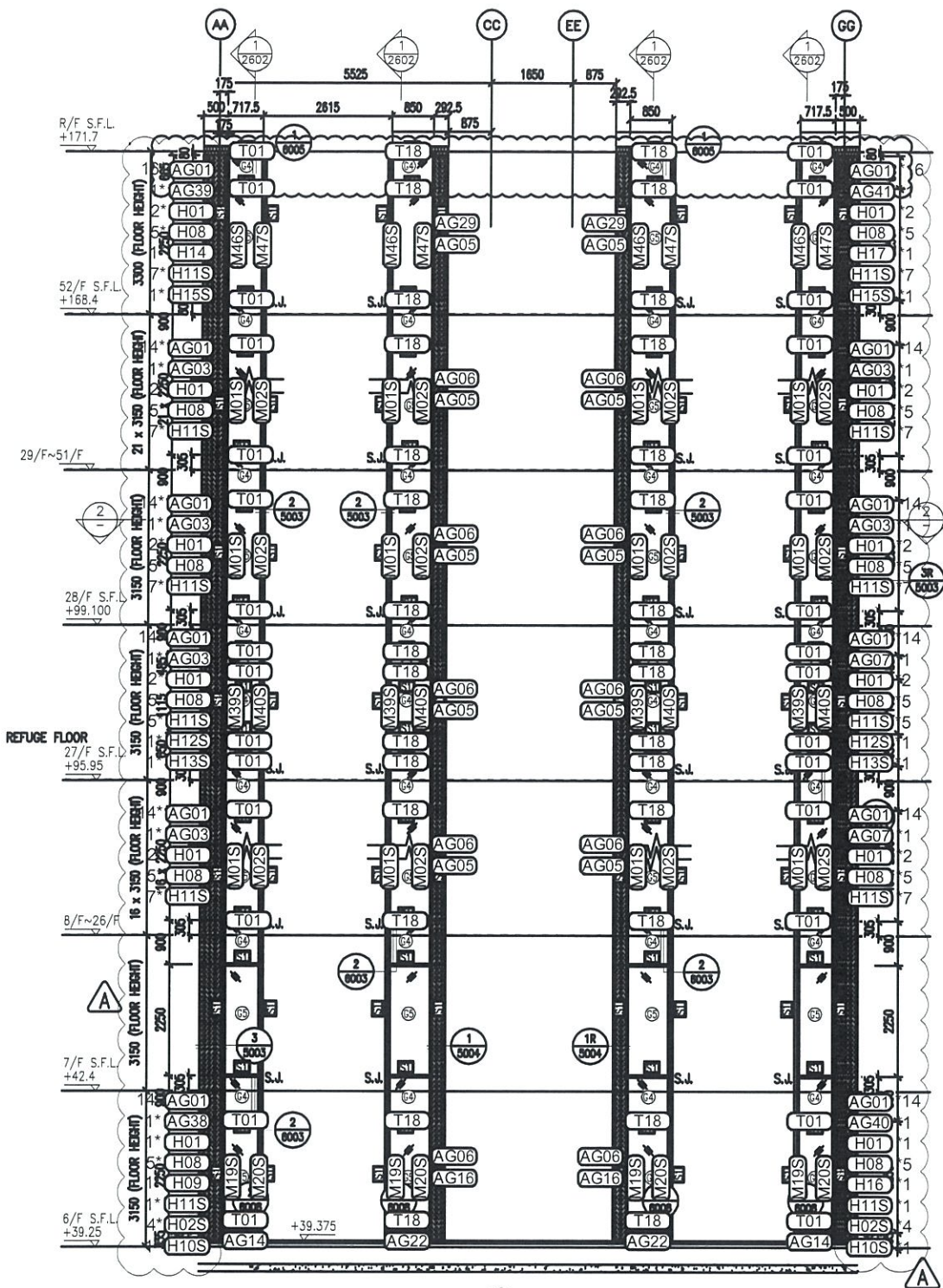
TITLE :
PART ELEVATION
OF GLASS CLADDING
AT TOWER 2

DATE : 04-JUL-18 SCALE : 1:60 (A1)

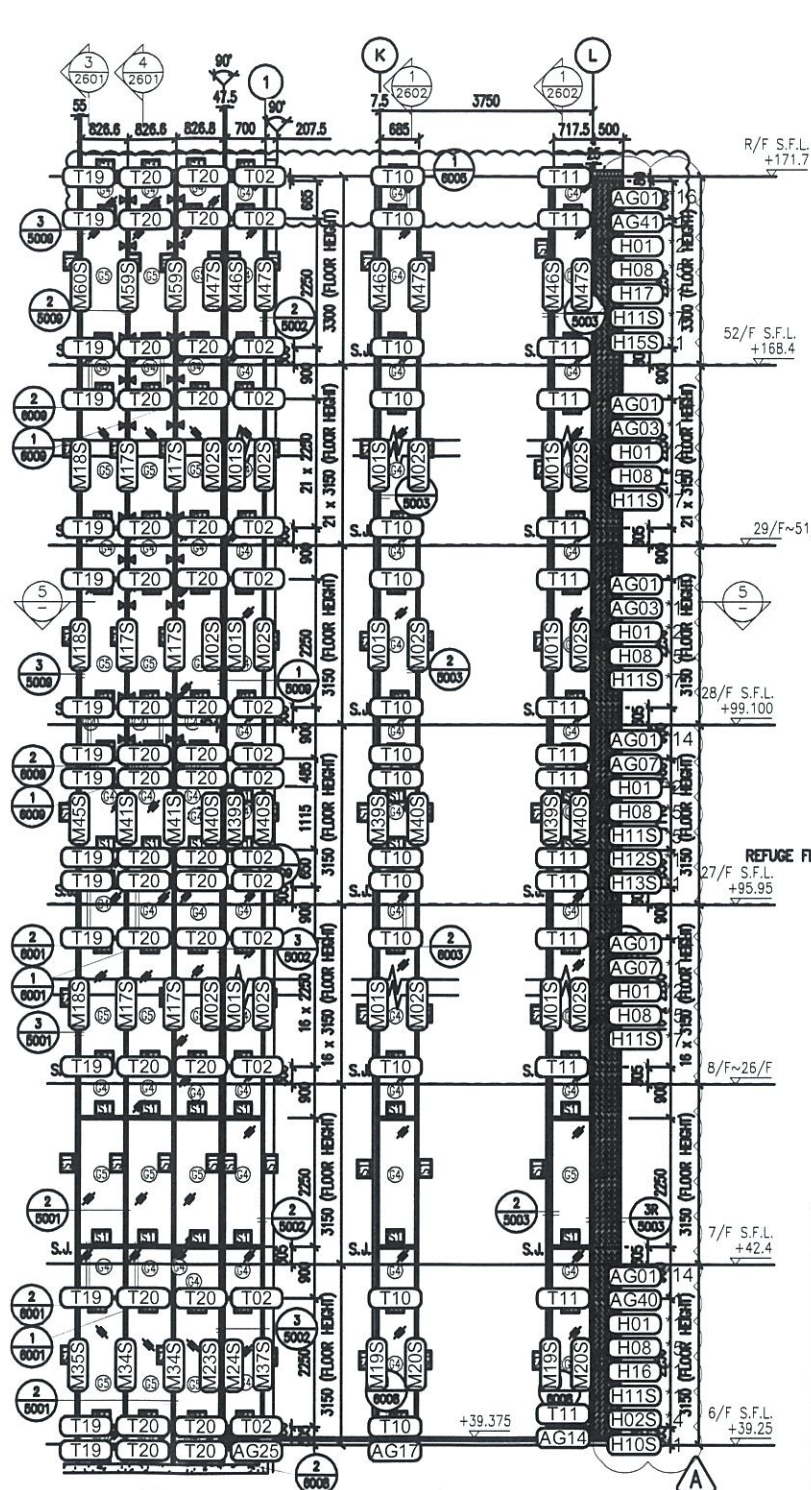
DRAWN BY : ASING CHECKED BY : -

美特鋁質有限公司
MIDI ALUMINIUM FABRICATOR LTD.
Units 6-8, Sunray Industrial Centre, 1/F
610 Cha Kwo Ling Road, Kowloon
Tel:23489211-4 Fax:(852)2727666

DWG NO. : J837-GC-2202 REV. : D

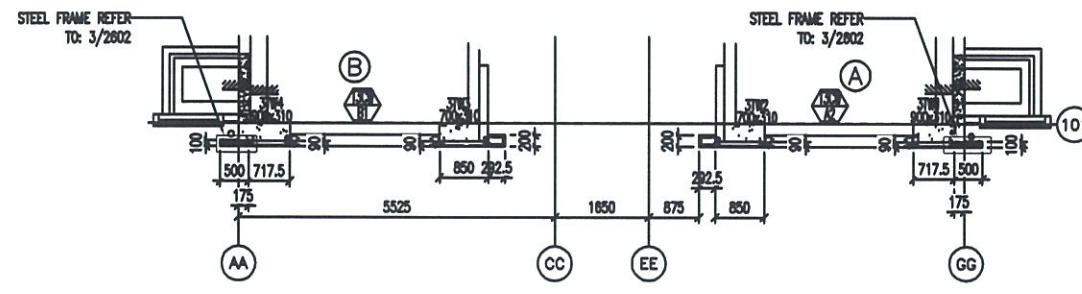


1 PART ELEVATION FOR GLASS CLADDING

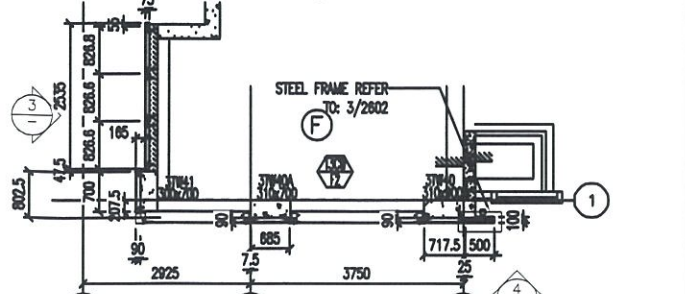


3 PART ELEVATION FOR GLASS CLADDING

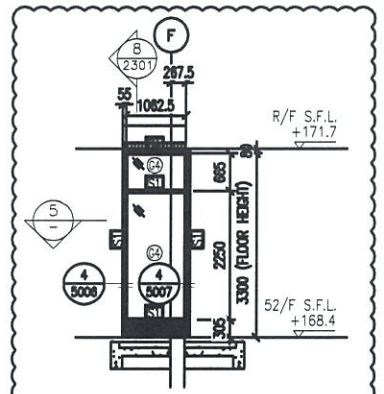
4 PART ELEVATION FOR GLASS CLADDING



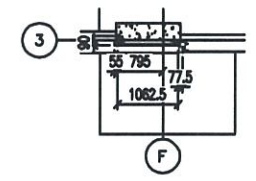
2 PART PLAN FOR GLASS CLADDING



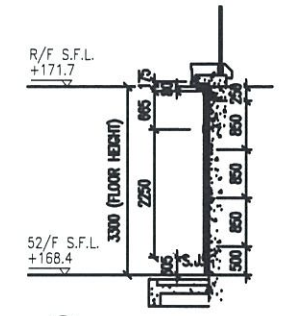
5 PART PLAN FOR GLASS CLADDING



6 PART ELEVATION FOR GLASS CLADDING



3 PART PLAN FOR GLASS CLADDING



8 TYPICAL SECTION FOR GLASS CLADDING

LEGEND:

- 50x37x5mm THK. G.M.S. CHANNEL (CUT FROM 100x50x5mm THK. G.M.S. R.H.S.)
- 8 mm THK. HEAT STRENGTHENED BLUE TINTED GLASS (SPANDREL GLASS)
- 8 mm THK. TEMPERED BLUE TINTED GLASS
- 100x65x8mm THK. G.M.S. ANGLE BRACKET (L=250mm) W/ 2NOS-HILTI HST3-R M8 ANCHOR BOLT (MAX. @900c/c)
- 100x65x8mm THK. G.M.S. ANGLE BRACKET (L=250mm) W/ 2NOS-HILTI HST3-R M12 ANCHOR BOLT (MAX. @900c/c)
- 100x50x6mm THK. G.M.S. ANGLE BRACKET (L=200mm) W/ 1NO-HILTI HST3-R M8 ANCHOR BOLT (MAX. @900c/c)
- 100x50x6mm THK. G.M.S. ANGLE BRACKET (L=200mm) W/ 1NO-HILTI HST3-R M12 ANCHOR BOLT (MAX. @900c/c)
- 100x50x6mm THK. G.M.S. ANGLE BRACKET (L=250mm) W/ CAST IN EMBED(250x150x12mm THK. G.M.S. PLATE & #12 G.M.S. ROD (GR 500B)
- 100x50x6mm THK. G.M.S. ANGLE BRACKET (L=200mm) W/ CAST IN EMBED(300x250x12mm THK. G.M.S. PLATE & #12 G.M.S. ROD (GR 500B)
- HILTI HST3-R M12 ANCHOR BOLT (2NOS. MAX. @500c/c)
- 100x65x8mm THK. G.M.S. ANGLE BRACKET (L=120mm) (2NOS. MAX. @500c/c) & M8 S/S BOLT & NUT (2 NOS.)
- S.J. - STACK JOINT
- 3 mm THK. ALUM. CLADDING

B.D. REF :

CLIENT : 信和置業有限公司 Sino Land Company Limited

ARCHITECT : WONG TUNG & PARTNERS LIMITED ARCHITECTS & PLANNERS

MAIN CONTRACTOR : CR Construction Company Limited

STRUCTURAL ENGINEER : AECOM

FACADE CONSULTANT : AECOM

NOTE :
 1. ALL DIMENSIONS ARE IN mm.
 2. ALL ELEVATIONS ARE VIEWED FROM OUTSIDE.
 3. ALL DIMENSIONS TO BE VERIFIED ON SITE BEFORE FABRICATION.

LEGEND :
 (X1) - DETAIL MARK NO.
 (X001) - REFER SHEET NO.

D	15/6/2019	GENERAL REVISED
C	30/1/2019	GENERAL REVISED
B	17/11/2018	GENERAL REVISED
A	28/10/2018	修改編號 GENERAL REVISED

JOB NO. : J-837

PROJECT : URA KWUN TONG TOWN CENTRE REDEVELOPMENT (AREA 2 & 3) AT NKIL 6514, KWUN TONG, KWLOON

TITLE : PART ELEVATION OF GLASS CLADDING AT TOWER 3

DATE : 04-JUL-18 SCALE : 1:60 (A1)

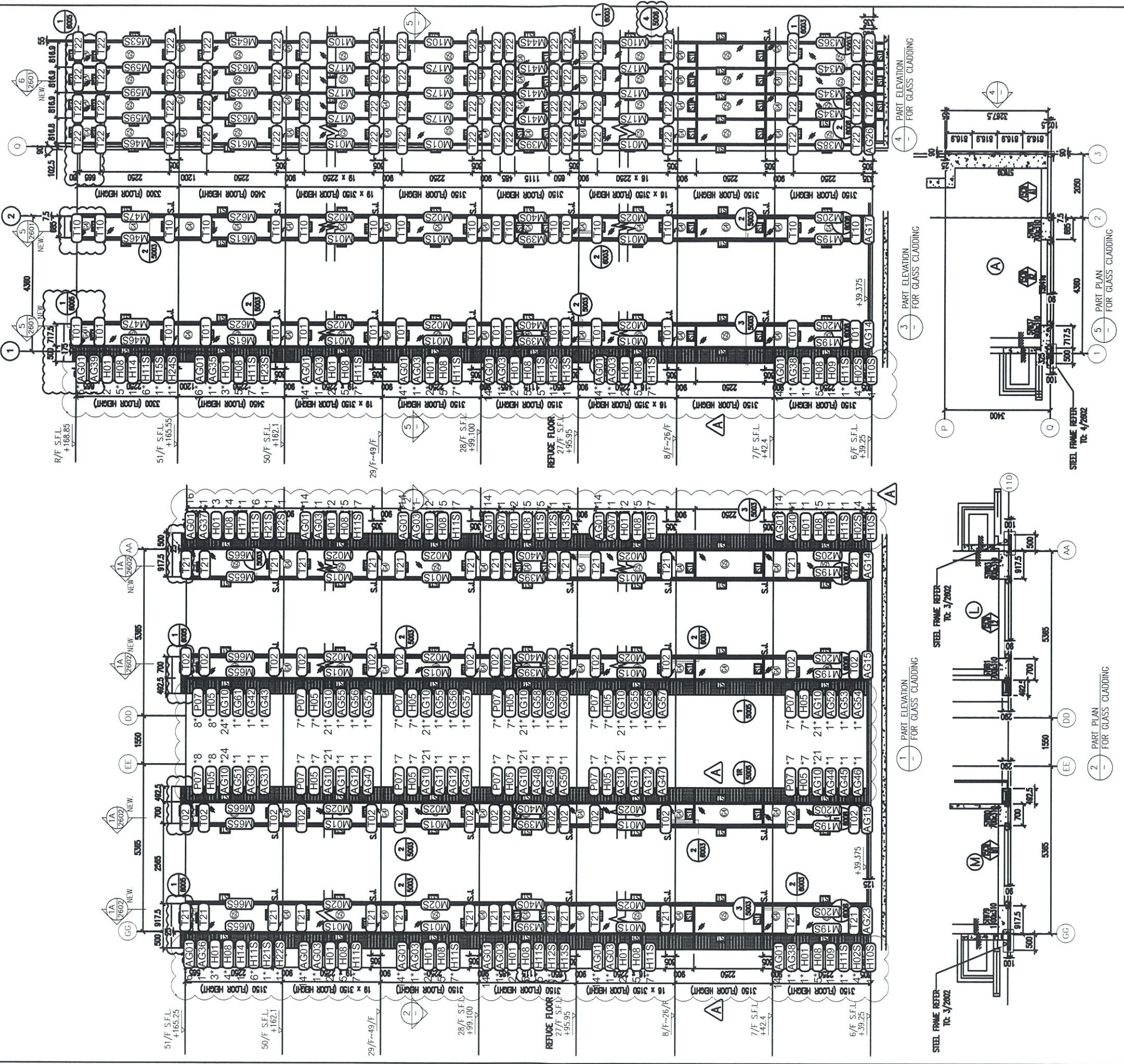
DRAWN BY : ASING CHECKED BY : -

MIDI 美特鋁業有限公司
 MIDII ALUMINIUM FABRICATORS LTD.
 Units 6-8, Sunray Industrial Centre, 1/F
 610 Cha Kwo Ling Road, Kowloon
 Tel:23489211-4 Fax:(852)2772866

DWG NO. : J837-GC-2301 REV. : D

LEGEND:

- 50x37x5mm THK. G.M.S. CHANNEL (CUT FROM 100x50x5mm THK. G.M.S. R.H.S.)
- 8 mm THK. HEAT STRENGTHENED BLUE TINTED GLASS (SPANDREL GLASS)
- 8 mm THK. TEMPERED BLUE TINTED GLASS
- 100x65x8mm THK. G.M.S. ANGLE BRACKET (L=250mm) W/ 2NOS.-HILLI H13-R MB ANCHOR BOLT (MAX. @900c/c)
- 100x65x8mm THK. G.M.S. ANGLE BRACKET (L=200mm) W/ 1NOS. HILLI H13-R MB ANCHOR BOLT (MAX. @900c/c)
- S.L. - STACK JNT
- 3 mm THK. ALUM. CLADDING



B.D. REF :

CLIENT :
 信和置業有限公司
 Sino Land Company Limited

ARCHITECT :
 WONG TUNG & PARTNERS LIMITED
 ARCHITECTS & PLANNERS

MAIN CONTRACTOR :
 CR Construction Company Limited

STRUCTURAL ENGINEER :
 AECOM

FAÇADE CONSULTANT:
 AECOM

NOTE :

- ALL DIMENSIONS ARE IN mm.
- ALL ELEVATIONS ARE VIEWED FROM OUTSIDE.
- ALL DIMENSIONS TO BE VERIFIED ON SITE BEFORE FABRICATION.

LEGEND :

- (X1) - DETAIL MARK NO.
- (X001) - REFER SHEET NO.
- 1. F.F.L. --- FINISHED FLOOR LEVEL
- 2. S.F.L. --- STRUCTURAL FLOOR LEVEL
- 3. (A) --- REVERSED DETAIL

NO.	DATE	REVISION	BY
D	15/6/2019	GENERAL REVISED	
C	30/1/2019	GENERAL REVISED	
B	17/11/2018	GENERAL REVISED	
A	28/10/2018	修改編號 GENERAL REVISED	

JOB NO. : J-837

PROJECT : URA KWUN TONG TOWN CENTRE REDEVELOPMENT (AREA 2 & 3) AT NKIL 6514, KWUN TONG, KWLOON

TITLE : PART ELEVATION OF GLASS CLADDING AT TOWER 5

DATE : 04-JUL-18 **SCALE :** 1:60 (A1)

DRAWN BY : ASING **CHECKED BY :** --

MIDI ALUMINIUM FABRICATOR LTD.
 Units 6-8, Sunray Industrial Centre, 1/F
 610 Cha Kwo Ling Road, Kowloon
 Tel:23468211-4 Fax:(852)2727666

DWG NO. : JB37-GC-2501 **REV. :** D

