

工程指示 / 要求簡箋(E.I.)

工程指示編號：EI / 0365 / 19

修改版次：C

工程編號：J - 837

工程名稱：觀塘裕民坊

工程項目：Glass Cladding 鐵件(大貨)(T1-T5)

收件人：生統/ 永林/Maggie

發件人：Eric Liu

日期：24/04/2019

要求提供 / 確認 事項：

- | | | |
|------------------------------------|-------------------------------------|-------------------------------|
| <input type="checkbox"/> 初步鋁料 B.M. | <input type="checkbox"/> 加工拆圖，然後生產 | <input type="checkbox"/> 尺寸表 |
| <input type="checkbox"/> 正式鋁料 B.M. | <input type="checkbox"/> 技術上資料 / 指示 | <input type="checkbox"/> 報價 |
| <input type="checkbox"/> 配件 B.M. | <input type="checkbox"/> 樣辦或貨品說明書 | <input type="checkbox"/> 分判合約 |
| <input type="checkbox"/> 其他：_____ | | |

內容：

請按加工圖訂購鐵件送地盤安裝用

C 版: 1) 修改加工圖中使用位置標示

2) 鋁料碰鐵件位置加開孔，因鐵太厚現場難以鑽孔，以便地盤安裝

按 EI9720D 第 4 份大圖

(不影響開料)

分批生產，每 5 層一批，第一批 4 月中到地盤

請在 2019/ 05 / 04 前完成上列要求。

附： 8 頁 B.M.，8 頁圖登，192 頁加工圖，7 頁位置圖

以上項目為：

- 原合約工程包 原合約工程加 / 減賬 新工程報價

原因：-

分發東莞各部門：

- () 生產技術總監 連附件 () 技術部 連附件 永林 () 生產部 連附件 () 機械設計部 連附件
 () 採購部 連附件 () 生產統籌部 連附件 梅
 () 質檢部 連附件 () 會計部 連附件 () 報關組 連附件 () 其他 楊榮輝 連附件

分發香港各部門：

- () 行政部 連附件 () 會計部 連附件 () 統籌部 連附件 () 工程部地盤科文 連附件 炳哥 / 民 / 豪
 () 採購部 連附件 () QS 部 連附件 () 維修部 連附件 () 其他 _____ 連附件

傳遞編號：

HK0971 / 19

發件人簽署：

項目經理簽署：

美特鋁質有限公司 MIDI Aluminium Fabricator Ltd.		工程號: J-837	計算: JH	日期:	2019.04.23	送呈: 胡哥					
地盤名稱: 觀塘裕民坊		核對: DL		日期:	2019.04.23	副本:					
項目類別: Glass Cladding(6F, 10-RF)		批准:		日期:							
BM編號: J837-GC-ST-BM001	修改版次: B	2019.04.23	鐵件總重量KG: 122786.32				此圖依據E19720F版4th次圖計算				
序號	修改內容	鐵件圖號	鐵件名稱	顏色	實用	後備	總數	單位	單件/件 (kg)	總重量 (kg)	備注
1		ST-AG01	100*65*8mm鐵角	熱浸鋅+瀝青油	4594	0	4594	件	1.18	5420.92	地盤用
2	B版增加數量	ST-AG02W	50*50*5mm鐵角	熱浸鋅	4594	0	4594	件	0.17	780.98	地盤用, 鐵廠組裝
3		ST-AG03	50*50*5mm鐵角	熱浸鋅	262	0	262	件	11.89	3115.18	地盤用
4		ST-AG04	75*50*7mm鐵角	熱浸鋅+瀝青油	36	0	36	件	11.59	417.24	地盤用
5		ST-AG05	75*50*7mm鐵角	熱浸鋅+瀝青油	264	0	264	件	13.42	3542.88	地盤用
6		ST-AG06	75*50*7mm鐵角	熱浸鋅+瀝青油	264	0	264	件	4.58	1209.12	地盤用
7		ST-AG07	50*50*5mm鐵角	熱浸鋅	300	0	300	件	11.89	3567.00	地盤用
8		ST-AG08	125*50*8mm鐵角	熱浸鋅+瀝青油	76	0	76	件	19.05	1447.80	地盤用
9		ST-AG09	125*50*8mm鐵角	熱浸鋅+瀝青油	76	0	76	件	6.51	494.76	地盤用
10		ST-AG10	100*65*8mm鐵角	熱浸鋅	882	0	882	件	0.49	432.18	地盤用
11		ST-AG11	50*50*5mm鐵角	熱浸鋅	108	0	108	件	11.89	1284.12	地盤用
12		ST-AG12	50*50*5mm鐵角	熱浸鋅	108	0	108	件	11.89	1284.12	地盤用
13	B版增加數量	ST-AG13W	40*40*5mm鐵角	熱浸鋅	60	0	60	件	0.11	6.60	地盤用, 鐵廠組裝
14		ST-AG14	40*40*5mm鐵角	熱浸鋅	12	0	12	件	2.29	27.48	地盤用
15		ST-AG15	40*40*5mm鐵角	熱浸鋅	7	0	7	件	2.24	15.68	地盤用
16		ST-AG16	75*50*7mm鐵角	熱浸鋅+瀝青油	7	0	7	件	15.26	106.82	地盤用
17		ST-AG17	40*40*5mm鐵角	熱浸鋅	4	0	4	件	2.19	8.76	地盤用
18		ST-AG18	40*40*5mm鐵角	熱浸鋅	1	0	1	件	2.39	2.39	地盤用
19		ST-AG19	40*40*5mm鐵角	熱浸鋅	1	0	1	件	2.13	2.13	地盤用
20		ST-AG20	40*40*5mm鐵角	熱浸鋅	2	0	2	件	2.73	5.46	地盤用
21		ST-AG21	125*50*8mm鐵角	熱浸鋅+瀝青油	2	0	2	件	25.84	51.68	地盤用
22		ST-AG22	40*40*5mm鐵角	熱浸鋅	2	0	2	件	2.69	5.38	地盤用
23		ST-AG23	40*40*5mm鐵角	熱浸鋅	1	0	1	件	2.89	2.89	地盤用
24		ST-AG24	50*50*5mm 鐵角+50*25*5mm 鐵角	熱浸鋅+瀝青油	1	0	1	件	6.82	6.82	地盤用, 鐵廠組裝

美特鋁質有限公司 MIDI Aluminium Fabricator Ltd.		工程號: J-837	計算: JH	日期: 2019.04.23	送呈: 胡哥						
地盤名稱: 觀塘裕民坊 <td>核對: DL <td colspan="2">日期: 2019.04.23 <td>副本:</td> </td></td>		核對: DL <td colspan="2">日期: 2019.04.23 <td>副本:</td> </td>	日期: 2019.04.23 <td>副本:</td>		副本:						
項目類別: Glass Cladding(6F, 10-RF) <td>批准:</td> <td colspan="2">日期:</td> <td></td>		批准:	日期:								
BM編號: J837-GC-ST-BM001		修改版次: B	鐵件總重量KG: 122786.32		此圖依據E19720F版4th大圖計算						
序號	修改內容	鐵件圖號	鐵件名稱	顏色	實用	後備	總數	單位	單件/件 (kg)	總重量 (kg)	備注
25		ST-AG25	50*50*5mm 鐵角+50*25*5mm 鐵角	熱浸鋅+瀝青油	1	0	1	件	3.79	3.79	地盤用, 鐵廠組裝
26		ST-AG26	50*50*5mm 鐵角+50*25*5mm 鐵角	熱浸鋅+瀝青油	1	0	1	件	4.55	4.55	地盤用, 鐵廠組裝
27		ST-AG27	50*50*5mm 鐵角+50*25*5mm 鐵角	熱浸鋅+瀝青油	1	0	1	件	2.50	2.50	地盤用, 鐵廠組裝
28		ST-AG28	125*50*8mm鐵角	熱浸鋅+瀝青油	1	0	1	件	4.79	4.79	地盤用, 鐵廠組裝
29		ST-AG29	75*50*7mm鐵角	熱浸鋅+瀝青油	7	0	7	件	3.37	23.59	地盤用
30		ST-AG30	50*50*5mm鐵角	熱浸鋅	3	0	3	件	10.81	32.43	地盤用
31		ST-AG31	50*50*5mm鐵角	熱浸鋅	3	0	3	件	10.81	32.43	地盤用
32		ST-AG32	50*50*5mm鐵角	熱浸鋅	6	0	6	件	11.58	69.48	地盤用
33		ST-AG33	50*50*5mm鐵角	熱浸鋅	7	0	7	件	11.58	81.06	地盤用
34		ST-AG34	125*50*8mm鐵角	熱浸鋅+瀝青油	1	0	1	件	3.39	3.39	地盤用
35		ST-AG35	50*50*5mm鐵角	熱浸鋅	1	0	1	件	13.03	13.03	地盤用
36		ST-AG36	50*50*5mm鐵角	熱浸鋅	1	0	1	件	10.81	10.81	地盤用
37		ST-AG37	50*50*5mm鐵角	熱浸鋅	1	0	1	件	10.81	10.81	地盤用
38		ST-CH01W	50*60*50*4mm鐵槽	熱浸鋅	2803	0	2803	件	0.17	476.51	地盤用, 鐵廠組裝
39	B版增加數量	ST-CH02W	50*60*50*4mm鐵槽	熱浸鋅	2842	0	2842	件	0.17	483.14	地盤用, 鐵廠組裝
40		ST-CH03W	50*60*50*4mm鐵槽	熱浸鋅	2250	0	2250	件	0.17	382.50	地盤用, 鐵廠組裝
41		ST-CH04W	50*60*50*4mm鐵槽	熱浸鋅	2214	0	2214	件	0.17	376.38	地盤用, 鐵廠組裝
42		ST-H01	50*50*5mm 鐵通	熱浸鋅	2134	0	2134	件	3.05	6508.70	地盤用
43		ST-H02S	50*50*5mm 鐵通	熱浸鋅	1720	0	1720	件	5.17	8892.40	地盤用, 鐵廠組裝
44		ST-H03S	50*50*5mm 鐵通	熱浸鋅	563	0	563	件	4.83	2719.29	地盤用, 鐵廠組裝
45		ST-H04	50*50*5mm 鐵通	熱浸鋅	163	0	163	件	3.22	524.86	地盤用
46		ST-H05	50*50*5mm鐵通	熱浸鋅	294	0	294	件	2.76	811.44	地盤用
47		ST-H06S	50*50*5mm 鐵通	熱浸鋅	13	0	13	件	4.83	62.79	地盤用, 鐵廠組裝
48		ST-H07S	50*50*5mm 鐵通	熱浸鋅	1	0	1	件	7.24	7.24	地盤用, 鐵廠組裝

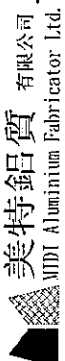
BM編號: J837-GC-ST-BM001		工程號: J-837	計算: JH	日期: 2019.04.23	送呈: 胡哥						
MIDI Aluminium Fabricator Ltd.		地盤名稱: 觀塘裕民坊	核對: DL	日期: 2019.04.23	副本:						
地盤用鐵件BM表		項目類別: Glass Cladding(6F, 10-RF)	批准:	日期:							
修改版次: B		2019.04.23		總件總重量KG: 122786.32							
序號	修改內容	鐵件圖號	鐵件名稱	顏色	實用	後備	總數	單位	單件/件 (kg)	總重量 (kg)	備註
49	B版減少數量	ST-M01S	37*50*37*5mm鐵槽	熱浸鋅	1271	0	1271	件	13.50	17158.50	地盤用, 鐵廠組裝
50		ST-M02S	37*50*37*5mm鐵槽	熱浸鋅	1379	0	1379	件	13.50	18616.50	地盤用, 鐵廠組裝
51		ST-M03S	37*50*37*5mm鐵槽	熱浸鋅	34	0	34	件	13.50	459.00	地盤用, 鐵廠組裝
52		ST-M04	125*37*8mm 鐵角 (125*75*8mm 鐵通釐成)	熱浸鋅+瀝青油	36	0	36	件	10.09	363.24	地盤用
53		ST-M05S	37*50*37*5mm鐵槽	熱浸鋅	34	0	34	件	13.50	459.00	地盤用, 鐵廠組裝
54		ST-M06W	50*50*5mm 鐵角+50*25*5mm 鐵角	熱浸鋅	36	0	36	件	6.83	245.88	地盤用, 鐵廠組裝
55		ST-M07S	37*50*37*5mm鐵槽	熱浸鋅	34	0	34	件	13.50	459.00	地盤用, 鐵廠組裝
56		ST-M08S	37*50*37*5mm鐵槽	熱浸鋅	34	0	34	件	5.75	195.50	地盤用, 鐵廠組裝
57		ST-M09S	37*50*37*5mm鐵槽	熱浸鋅	38	0	38	件	13.50	513.00	地盤用, 鐵廠組裝
58		ST-M10S	37*50*37*5mm鐵槽	熱浸鋅	106	0	106	件	13.50	1431.00	地盤用, 鐵廠組裝
59		ST-M11S	37*50*37*5mm鐵槽	熱浸鋅	38	0	38	件	13.50	513.00	地盤用, 鐵廠組裝
60		ST-M12S	37*50*37*5mm鐵槽	熱浸鋅	38	0	38	件	13.50	513.00	地盤用, 鐵廠組裝
61		ST-M13S	37*50*37*5mm鐵槽	熱浸鋅	38	0	38	件	13.50	513.00	地盤用, 鐵廠組裝
62		ST-M14S	37*50*37*5mm鐵槽	熱浸鋅	38	0	38	件	13.50	513.00	地盤用, 鐵廠組裝
63		ST-M15S	37*50*37*5mm鐵槽	熱浸鋅	38	0	38	件	13.50	513.00	地盤用, 鐵廠組裝
64	B版增加數量	ST-M16W	50*50*5mm 鐵角+50*25*5mm 鐵角	熱浸鋅	76	0	76	件	11.59	880.84	地盤用, 鐵廠組裝
65		ST-M17S	37*50*37*5mm鐵槽	熱浸鋅	386	0	386	件	13.50	5211.00	地盤用, 鐵廠組裝
66		ST-M18S	37*50*37*5mm鐵槽	熱浸鋅	104	0	104	件	13.50	1404.00	地盤用, 鐵廠組裝
67		ST-M19S	37*50*37*5mm鐵槽	熱浸鋅	28	0	28	件	13.92	389.76	地盤用, 鐵廠組裝
68		ST-M20S	37*50*37*5mm鐵槽	熱浸鋅	29	0	29	件	13.92	403.68	地盤用, 鐵廠組裝
69		ST-M21S	37*50*37*5mm鐵槽	熱浸鋅	1	0	1	件	16.02	16.02	地盤用, 鐵廠組裝
70		ST-M22S	37*50*37*5mm鐵槽	熱浸鋅	1	0	1	件	16.02	16.02	地盤用, 鐵廠組裝
71		ST-M23S	37*50*37*5mm鐵槽	熱浸鋅	9	0	9	件	16.02	144.18	地盤用, 鐵廠組裝
72		ST-M24S	37*50*37*5mm鐵槽	熱浸鋅	7	0	7	件	16.02	112.14	地盤用, 鐵廠組裝

美特鋁質有限公司 MIDI Aluminium Fabricator Ltd.		工程號: J-837	計算: JH	日期: 2019.04.23	送呈: 胡哥						
地盤名稱: 觀塘裕民坊 <td>核對: DL</td> <td></td> <td>日期: 2019.04.23</td> <td>副本:</td>		核對: DL		日期: 2019.04.23	副本:						
項目類別: Glass Cladding(6F, 10-RF) <td>批准:</td> <td></td> <td></td> <td></td>		批准:									
BM編號: J837-GC-ST-BM001		修改版次: B	2019.04.23	總件總重量KG: 122786.32	此圖依據E19720H版4th大圖計算						
序號	修改內容	鐵件圖號	鐵件名稱	顏色	實用	後備	總數	單位	單件/件 (kg)	總重量 (kg)	備註
73		ST-M25S	37*50*37*5mm鐵槽	熱浸鋅	1	0	1	件	16.02	16.02	地盤用, 鐵廠組裝
74		ST-M26S	37*50*37*5mm鐵槽	熱浸鋅	1	0	1	件	4.31	4.31	地盤用, 鐵廠組裝
75		ST-M27S	37*50*37*5mm鐵槽	熱浸鋅	1	0	1	件	13.92	13.92	地盤用, 鐵廠組裝
76		ST-M28S	37*50*37*5mm鐵槽	熱浸鋅	2	0	2	件	27.84	27.84	地盤用, 鐵廠組裝
77		ST-M29S	37*50*37*5mm鐵槽	熱浸鋅	1	0	1	件	16.02	16.02	地盤用, 鐵廠組裝
78		ST-M30S	37*50*37*5mm鐵槽	熱浸鋅	1	0	1	件	16.02	16.02	地盤用, 鐵廠組裝
79		ST-M31S	37*50*37*5mm鐵槽	熱浸鋅	1	0	1	件	16.02	16.02	地盤用, 鐵廠組裝
80		ST-M32S	37*50*37*5mm鐵槽	熱浸鋅	1	0	1	件	16.02	16.02	地盤用, 鐵廠組裝
81		ST-M33S	37*50*37*5mm鐵槽	熱浸鋅	1	0	1	件	16.02	16.02	地盤用, 鐵廠組裝
82		ST-M34S	37*50*37*5mm鐵槽	熱浸鋅	11	0	11	件	176.22	176.22	地盤用, 鐵廠組裝
83		ST-M35S	37*50*37*5mm鐵槽	熱浸鋅	3	0	3	件	48.06	48.06	地盤用, 鐵廠組裝
84		ST-M36S	37*50*37*5mm鐵槽	熱浸鋅	1	0	1	件	16.02	16.02	地盤用, 鐵廠組裝
85		ST-M37S	37*50*37*5mm鐵槽	熱浸鋅	2	0	2	件	27.84	27.84	地盤用, 鐵廠組裝
86		ST-M38S	37*50*37*5mm鐵槽	熱浸鋅	1	0	1	件	13.92	13.92	地盤用, 鐵廠組裝
87		ST-M39S	37*50*37*5mm鐵槽	熱浸鋅	37	0	37	件	499.50	499.50	地盤用, 鐵廠組裝
88		ST-M40S	37*50*37*5mm鐵槽	熱浸鋅	38	0	38	件	513.00	513.00	地盤用, 鐵廠組裝
89		ST-M41S	37*50*37*5mm鐵槽	熱浸鋅	17	0	17	件	229.50	229.50	地盤用, 鐵廠組裝
90		ST-M42S	37*50*37*5mm鐵槽	熱浸鋅	1	0	1	件	19.31	19.31	地盤用, 鐵廠組裝
91		ST-M43S	37*50*37*5mm鐵槽	熱浸鋅	1	0	1	件	13.50	13.50	地盤用, 鐵廠組裝
92		ST-M44S	37*50*37*5mm鐵槽	熱浸鋅	3	0	3	件	40.50	40.50	地盤用, 鐵廠組裝
93		ST-M45S	37*50*37*5mm鐵槽	熱浸鋅	4	0	4	件	54.00	54.00	地盤用, 鐵廠組裝
94	B版減少數量	ST-M46S	37*50*37*5mm鐵槽	熱浸鋅	30	0	30	件	394.50	394.50	地盤用, 鐵廠組裝
95		ST-M47S	37*50*37*5mm鐵槽	熱浸鋅	32	0	32	件	420.80	420.80	地盤用, 鐵廠組裝
96		ST-M48S	37*50*37*5mm鐵槽	熱浸鋅	1	0	1	件	13.15	13.15	地盤用, 鐵廠組裝

BM編號: J837-GC-ST-BM001		修改版次: B		2019_04_23		鐵件總重量KG:		122786.32		日期: 2019_04_23		送呈: 胡哥	
工程號: J-837		計算: JH		日期: 2019_04_23		總重量 (kg)		單件/件 (kg)		日期: 2019_04_23		副本:	
地盤名稱: 觀塘裕民坊		核對: DL		日期: 2019_04_23		備註		備註		日期: 2019_04_23		副本:	
項目類別: Glass Cladding(6F, 10~RF)		批准:		日期: 2019_04_23		備註		備註		日期: 2019_04_23		副本:	
BM編號: J837-GC-ST-BM001		修改版次: B		2019_04_23		鐵件總重量KG:		122786.32		日期: 2019_04_23		副本:	
序號	修改內容	鐵件圖號	鐵件名稱	顏色	實用	後備	總數	單位	單件/件 (kg)	總重量 (kg)	備註	備註	備註
97		ST-M49S	37*50*37*5mm鐵槽	熱浸鋅	1	0	1	件	13.15	13.15	地盤用, 鐵廠組裝		
98		ST-M50S	37*50*37*5mm鐵槽	熱浸鋅	1	0	1	件	13.15	13.15	地盤用, 鐵廠組裝		
99		ST-M51S	37*50*37*5mm鐵槽	熱浸鋅	1	0	1	件	3.55	3.55	地盤用, 鐵廠組裝		
100		ST-M52S	37*50*37*5mm鐵槽	熱浸鋅	1	0	1	件	13.15	13.15	地盤用, 鐵廠組裝		
101		ST-M53S	37*50*37*5mm鐵槽	熱浸鋅	2	0	2	件	13.15	26.30	地盤用, 鐵廠組裝		
102		ST-M54S	37*50*37*5mm鐵槽	熱浸鋅	1	0	1	件	13.15	13.15	地盤用, 鐵廠組裝		
103		ST-M55S	37*50*37*5mm鐵槽	熱浸鋅	1	0	1	件	13.15	13.15	地盤用, 鐵廠組裝		
104		ST-M56S	37*50*37*5mm鐵槽	熱浸鋅	1	0	1	件	13.15	13.15	地盤用, 鐵廠組裝		
105		ST-M57S	37*50*37*5mm鐵槽	熱浸鋅	1	0	1	件	13.15	13.15	地盤用, 鐵廠組裝		
106		ST-M58S	37*50*37*5mm鐵槽	熱浸鋅	1	0	1	件	13.15	13.15	地盤用, 鐵廠組裝		
107		ST-M59S	37*50*37*5mm鐵槽	熱浸鋅	7	0	7	件	13.15	92.05	地盤用, 鐵廠組裝		
108		ST-M60S	37*50*37*5mm鐵槽	熱浸鋅	1	0	1	件	13.15	13.15	地盤用, 鐵廠組裝		
109		ST-M61S	37*50*37*5mm鐵槽	熱浸鋅	3	0	3	件	14.79	44.37	地盤用, 鐵廠組裝		
110		ST-M62S	37*50*37*5mm鐵槽	熱浸鋅	2	0	2	件	14.79	29.58	地盤用, 鐵廠組裝		
111		ST-M63S	37*50*37*5mm鐵槽	熱浸鋅	3	0	3	件	14.79	44.37	地盤用, 鐵廠組裝		
112		ST-M64S	37*50*37*5mm鐵槽	熱浸鋅	1	0	1	件	14.79	14.79	地盤用, 鐵廠組裝		
113		ST-M65S	37*50*37*5mm鐵槽	熱浸鋅	6	0	6	件	12.51	75.06	地盤用, 鐵廠組裝		
114		ST-M66S	37*50*37*5mm鐵槽	熱浸鋅	7	0	7	件	12.51	87.57	地盤用, 鐵廠組裝		
115		ST-M67S	37*50*37*5mm鐵槽	熱浸鋅	1	0	1	件	12.51	12.51	地盤用, 鐵廠組裝		
116		ST-M68S	37*50*37*5mm鐵槽	熱浸鋅	2	0	2	件	12.51	25.02	地盤用, 鐵廠組裝		
117		ST-M69S	37*50*37*5mm鐵槽	熱浸鋅	4	0	4	件	12.51	50.04	地盤用, 鐵廠組裝		
		ST-M70S	37*50*37*5mm鐵槽	熱浸鋅	34	0	34	件	13.50	459.00	地盤用, 鐵廠組裝		
		ST-M71S	37*50*37*5mm鐵槽	熱浸鋅	1	0	1	件	13.15	13.15	地盤用, 鐵廠組裝		
118		ST-P01W	30*8mm鐵巴	熱浸鋅	7642	0	7642	件	0.38	2903.96	地盤用, 鐵廠組裝		

美特鋁質有限公司 MIDI Aluminium Fabricator Ltd.		工程號: J-837	計算: JH	日期: 2019.04.23	送呈: 胡哥						
地盤名稱: 觀塘裕民坊 <td>核對: DL <td colspan="2">日期: 2019.04.23 <td>副本:</td> </td></td>		核對: DL <td colspan="2">日期: 2019.04.23 <td>副本:</td> </td>	日期: 2019.04.23 <td>副本:</td>		副本:						
項目類別: Glass Cladding(6F, 10-RF) <td>批准:</td> <td colspan="3">日期:</td>		批准:	日期:								
BM編號: J837-GC-ST-BM001 <td>修改版次: B <td colspan="2">鐵件總重量KG: 122786.32 <td>此BM依據E19720F版4th大圖計算</td> </td></td>		修改版次: B <td colspan="2">鐵件總重量KG: 122786.32 <td>此BM依據E19720F版4th大圖計算</td> </td>	鐵件總重量KG: 122786.32 <td>此BM依據E19720F版4th大圖計算</td>		此BM依據E19720F版4th大圖計算						
序號	修改內容	鐵件圖號	鐵件名稱	顏色	實用	後備	總數	單位	單件/件 (kg)	總重量 (kg)	備註
119		ST-P02W	65*5mm鐵巴	熱浸鋅	39	0	39	件	8.00	312.00	地盤用, 鐵廠組裝
120		ST-P03W	65*5mm鐵巴	熱浸鋅	109	0	109	件	8.00	872.00	地盤用, 鐵廠組裝
121		ST-P04W	50*5mm鐵巴	熱浸鋅	42	0	42	件	6.15	258.30	地盤用, 鐵廠組裝
122		ST-P05	65*5mm鐵巴	熱浸鋅	40	0	40	件	4.48	179.20	地盤用
123		ST-P06W	50*5mm鐵巴	熱浸鋅	104	0	104	件	6.15	639.60	地盤用, 鐵廠組裝
124		ST-P07	200*10mm鐵巴	熱浸鋅+瀝青油	294	0	294	件	3.93	1155.42	地盤用
125		ST-P08W	65*5mm鐵巴	熱浸鋅	1	0	1	件	8.25	8.25	地盤用, 鐵廠組裝
126		ST-P09W	65*5mm鐵巴	熱浸鋅	2	0	2	件	8.25	16.50	地盤用, 鐵廠組裝
127		ST-P10W	50*5mm鐵巴	熱浸鋅	1	0	1	件	7.30	7.30	地盤用, 鐵廠組裝
128		ST-P11W	50*5mm鐵巴	熱浸鋅	3	0	3	件	7.30	21.90	地盤用, 鐵廠組裝
129		ST-P12W	65*5mm鐵巴	熱浸鋅	1	0	1	件	9.49	9.49	地盤用, 鐵廠組裝
130		ST-P13W	65*5mm鐵巴	熱浸鋅	1	0	1	件	7.79	7.79	地盤用, 鐵廠組裝
131		ST-P14W	65*5mm鐵巴	熱浸鋅	2	0	2	件	7.79	15.58	地盤用, 鐵廠組裝
132		ST-P15W	50*5mm鐵巴	熱浸鋅	1	0	1	件	7.79	7.79	地盤用, 鐵廠組裝
133		ST-P16W	50*5mm鐵巴	熱浸鋅	1	0	1	件	7.79	7.79	地盤用, 鐵廠組裝
134		ST-P17W	65*5mm鐵巴	熱浸鋅	1	0	1	件	8.76	8.76	地盤用, 鐵廠組裝
135		ST-P18W	65*5mm鐵巴	熱浸鋅	1	0	1	件	7.41	7.41	地盤用, 鐵廠組裝
136		ST-P19W	50*5mm鐵巴	熱浸鋅	2	0	2	件	7.41	14.82	地盤用, 鐵廠組裝
137		ST-T01	37*50*37*5mm鐵槽	熱浸鋅	882	0	882	件	2.75	2425.50	地盤用
138		ST-T02	37*50*37*5mm鐵槽	熱浸鋅	605	0	605	件	2.68	1621.40	地盤用
139		ST-T03	37*50*37*5mm鐵槽	熱浸鋅	78	0	78	件	3.39	264.42	地盤用
140		ST-T04	37*50*37*5mm鐵槽	熱浸鋅	78	0	78	件	4.73	368.94	地盤用
141		ST-T05	37*50*37*5mm鐵槽	熱浸鋅	78	0	78	件	5.56	433.68	地盤用
142		ST-T06	37*50*37*5mm鐵槽	熱浸鋅	78	0	78	件	5.15	401.70	地盤用

美特鋁質有限公司 MIDI Aluminium Fabricator Ltd.		工程號: J-837	計算: JH	日期: 2019.04.23	送呈: 胡哥						
地盤用鐵件BM表		項目類別: Glass Cladding(6F, 10-RF)	核對: DL	日期: 2019.04.23	副本:						
BM編號: J837-GC-ST-BM001	修改版次: B	2019.04.23	鐵件總重量KG: 122786.32								
序號	修改內容	鐵件圖號	鐵件名稱	顏色	實用	後備	總數	單位	單件/件 (kg)	總重量 (kg)	備註
143		ST-T07	37*50*37*5mm鐵槽	熱浸鋅	78	0	78	件	0.89	69.42	地盤用
144		ST-T08	37*50*37*5mm鐵槽	熱浸鋅	78	0	78	件	1.44	112.32	地盤用
145		ST-T09	37*50*37*5mm鐵槽	熱浸鋅	42	0	42	件	2.67	112.14	地盤用
146		ST-T10	37*50*37*5mm鐵槽	熱浸鋅	322	0	322	件	2.61	840.42	地盤用
147		ST-T11	37*50*37*5mm鐵槽	熱浸鋅	158	0	158	件	2.89	456.62	地盤用
148		ST-T12	37*50*37*5mm鐵槽	熱浸鋅	85	0	85	件	2.52	214.20	地盤用
149		ST-T13	37*50*37*5mm鐵槽	熱浸鋅	162	0	162	件	3.38	547.56	地盤用
150		ST-T14	37*50*37*5mm鐵槽	熱浸鋅	212	0	212	件	4.35	922.20	地盤用
151		ST-T15	37*50*37*5mm鐵槽	熱浸鋅	46	0	46	件	4.01	184.46	地盤用
152		ST-T16	37*50*37*5mm鐵槽	熱浸鋅	86	0	86	件	4.50	387.00	地盤用
153		ST-T17	37*50*37*5mm鐵槽	熱浸鋅	257	0	257	件	4.53	1164.21	地盤用
154		ST-T18	37*50*37*5mm鐵槽	熱浸鋅	162	0	162	件	3.32	537.84	地盤用
155		ST-T19	37*50*37*5mm鐵槽	熱浸鋅	82	0	82	件	3.22	264.04	地盤用
156		ST-T20	37*50*37*5mm鐵槽	熱浸鋅	164	0	164	件	3.22	528.08	地盤用
157		ST-T21	37*50*37*5mm鐵槽	熱浸鋅	154	0	154	件	3.61	555.94	地盤用
158		ST-T22	37*50*37*5mm鐵槽	熱浸鋅	319	0	319	件	3.18	1014.42	地盤用
159		ST-T23	37*50*37*5mm鐵槽	熱浸鋅	234	0	234	件	2.58	603.72	地盤用
160		ST-T24	37*50*37*5mm鐵槽	熱浸鋅	233	0	233	件	2.39	556.87	地盤用
161		ST-T25S	37*50*37*5mm鐵槽	熱浸鋅	36	0	36	件	3.39	122.04	地盤用, 鐵廠組裝
162		ST-T26W	50*50*5mm 鐵角+50*25*5mm 鐵角	熱浸鋅	36	0	36	件	4.65	167.40	地盤用, 鐵廠組裝
163		ST-T27S	37*50*37*5mm鐵槽	熱浸鋅	36	0	36	件	3.39	122.04	地盤用, 鐵廠組裝
164		ST-T28W	50*50*5mm 鐵角+50*25*5mm 鐵角	熱浸鋅	36	0	36	件	4.65	167.40	地盤用, 鐵廠組裝
165		ST-T29S	37*50*37*5mm鐵槽	熱浸鋅	36	0	36	件	2.67	96.12	地盤用, 鐵廠組裝
166		ST-T30W	50*5mm鐵巴	熱浸鋅	36	0	36	件	1.05	37.80	地盤用, 鐵廠組裝

		美特鋁質有限公司 MIDI Aluminum Fabricator Ltd.		工程號: J-837	計算: JH	日期: 2019.04.23	送呈: 胡哥				
地盤名稱: 鐵塘裕民坊		核對: DL		日期: 2019.04.23	副本:						
項目類別: Glass Cladding(6F, 10-RF)		批准:		日期:							
BM編號: J837-GC-ST-BM001		修改版次: B		鐵件總重量KG: 122786.32		此BM依據E19720RF版4th大圖計算					
序號	修改內容	鐵件圖號	鐵件名稱	顏色	實用	後備	總數	單位	單件/件 (kg)	總重量 (kg)	備註
167		ST-T31S	37*50*37*5mm鐵槽	熱浸鋅	36	0	36	件	2.67	96.12	地盤用, 鐵廠組裝
168	B版減少數量	ST-T32W	95*5mm鐵巴	熱浸鋅	36	0	36	件	2.00	72.00	地盤用, 鐵廠組裝
169		ST-T33S	37*50*37*5mm鐵槽	熱浸鋅	40	0	40	件	4.01	160.40	地盤用, 鐵廠組裝
170		ST-T34W	50*50*5mm 鐵角+50*25*5mm 鐵角	熱浸鋅	40	0	40	件	5.61	224.40	地盤用, 鐵廠組裝
171		ST-T35S	37*50*37*5mm鐵槽	熱浸鋅	40	0	40	件	4.01	160.40	地盤用, 鐵廠組裝
172	B版減少數量	ST-T36W	100*5mm鐵巴	熱浸鋅	40	0	40	件	3.34	133.60	地盤用, 鐵廠組裝
173		ST-T37S	37*50*37*5mm鐵槽	熱浸鋅	40	0	40	件	2.68	107.20	地盤用, 鐵廠組裝
174		ST-T38W	50*50*5mm 鐵角+50*25*5mm 鐵角	熱浸鋅	40	0	40	件	3.57	142.80	地盤用, 鐵廠組裝
175		ST-T39S	37*50*37*5mm鐵槽	熱浸鋅	40	0	40	件	2.68	107.20	地盤用, 鐵廠組裝
176	B版減少數量	ST-T40W	100*5mm鐵巴	熱浸鋅	40	0	40	件	2.12	84.80	地盤用, 鐵廠組裝
177		ST-T41	37*50*37*5mm鐵槽	熱浸鋅	77	0	77	件	2.68	206.36	地盤用, 鐵廠組裝
					合計:		44448			122786.320	

圖則登記表 DRAWING REGISTER										
工程名稱 Project Title:		觀塘裕民坊		年 月 日	接收日期 Receiving Date (適用於客戶圖則)					
工程編號 Project No:		J-837								
分發予 Distributed To										
				年 月 日	發出日期 Issued Date					
					19	19	19			
					3	4	4			
					25	10	23			
圖則編號 Drg. No.		圖則名稱 Drawing Title			修訂編號 Revision No.					
J837-GC-ST-BM001	铁件BM表	1				新增				
ST-AG01 (1 of 2)	铁角拆图	2	-	A	B					
ST-AG01 (2 of 2)	铁角拆图	3	-	A	B					
ST-AG02W	铁角拆图	4	-	A	B					
ST-AG03	铁角拆图	5	-		A					
ST-AG04	铁角拆图	6	-		A					
ST-AG05	铁角拆图	7	-		A					
ST-AG06	铁角拆图	8	-		A					
ST-AG07	铁角拆图	9	-		A					
ST-AG08	铁角拆图	10	-		A					
ST-AG09	铁角拆图	11	-		A					
ST-AG10	铁角拆图	12	-		A					
ST-AG11	铁角拆图	13	-		A					
ST-AG12	铁角拆图	14	-		A					
ST-AG13W	铁角拆图	15	-		A					
ST-AG14	铁角拆图	16	-		A					
ST-AG15	铁角拆图	17	-		A					
ST-AG16	铁角拆图	18	-		A					
ST-AG17	铁角拆图	19	-		A					
ST-AG18	铁角拆图	20	-		A					
ST-AG19	铁角拆图	21	-		A					
ST-AG20	铁角拆图	22	-		A					
ST-AG21	铁角拆图	23	-		A					
ST-AG22	铁角拆图	24	-		A					
ST-AG23	铁角拆图	25	-		A					

圖則登記表 DRAWING REGISTER											
工程名稱 Project Title:		觀塘裕民坊	年 月 日	接收日期 Receiving Date (適用於客戶圖則)							
工程編號 Project No:		J-837									
分發予 Distributed To			年 月 日	發出日期 Issued Date							
				19	19	19					
			3	4	4						
			25	10	23						
圖則編號 Drg. No.		圖則名稱 Drawing Title	年 月 日	修訂編號 Revision No.							
ST-AG24		铁角拆图		26	-		A				
ST-AG25		铁角拆图	27	-		A					
ST-AG26		铁角拆图	28	-		A					
ST-AG27		铁角拆图	29	-		A					
ST-AG28		铁角拆图	30	-		A					
ST-AG29		铁角拆图	31	-		A					
ST-AG30		铁角拆图	32	-		A					
ST-AG31		铁角拆图	33	-		A					
ST-AG32		铁角拆图	34	-		A					
ST-AG33		铁角拆图	35	-		A					
ST-AG34		铁角拆图	36	-		A					
ST-AG35		铁角拆图	37	-		A					
ST-AG36		铁角拆图	38	-		A					
ST-AG37		铁角拆图	39	-		A					
ST-CH01W (1 of 2)		铁槽码拆图	40	-	A	B					
ST-CH01W (2 of 2)		铁槽码拆图	41	-	A	B					
ST-CH02W (1 of 2)		铁槽码拆图	42	-	A	B					
ST-CH02W (2 of 2)		铁槽码拆图	43	-	A	B					
ST-CH03W (1 of 2)		铁槽码拆图	44	-	新增	A					
ST-CH03W (2 of 2)		铁槽码拆图	45	-	新增	A					
ST-CH04W (1 of 2)		铁槽码拆图	46	-	新增	A					
ST-CH04W (2 of 2)		铁槽码拆图	47	-	新增	A					
ST-M01S (1 of 2)		铁通拆图	48	-	A	B					
ST-M01S (2 of 2)		铁通拆图	49	-	A	B					
ST-M02S (1 of 2)		铁通拆图	50	-	A	B					

圖則登記表
DRAWING REGISTER

		接收日期 Receiving Date (適用於客戶圖則)									
工程名稱 Project Title:	觀塘裕民坊	年									
工程編號 Project No:	J-837	月									
分發予 Distributed To		日									
		發出日期 Issued Date									
		年	19	19	19						
		月	3	4	4						
		日	25	10	23						
		修訂編號 Revision No.									
圖則編號 Drg. No.	圖則名稱 Drawing Title										
ST-M02S (2 of 2)	铁通拆图	51	-	A	B						
ST-M03S	铁通拆图	52	-	A	B						
ST-M04	铁通拆图	53	-	A	B						
ST-M05S	铁通拆图	54	-	A	B						
ST-M06W	铁通拆图	55	-		A						
ST-M07S	铁通拆图	56	-	A	B						
ST-M08S	主企铁槽拆图	57	-	A	B						
ST-M09S	主企铁槽拆图	58	-	A	B						
ST-M10S (1 of 2)	主企铁槽拆图	59	-	A	B						
ST-M10S (2 of 2)	主企铁槽拆图	60	-	A	B						
ST-M11S	铁角拆图	61	-	A	B						
ST-M12S	主企铁槽拆图	62	-	A	B						
ST-M13S	铁角拆图	63	-	A	B						
ST-M14S	主企铁槽拆图	64	-	A	B						
ST-M15S	主企铁槽拆图	65	-	A	B						
ST-M16W	主企铁槽拆图	66	-		B						
ST-M17S (1 of 2)	主企铁槽拆图	67	-	A	B						
ST-M17S (2 of 2)	主企铁槽拆图	68	-	A	B						
ST-M18S	主企铁槽拆图	69	-	A	B						
ST-M19S (1 of 2)	主企铁槽拆图	70	-	A	B						
ST-M19S (2 of 2)	主企铁槽拆图	71	-	A	B						
ST-M20S (1 of 2)	主企铁槽拆图	72	-	A	B						
ST-M20S (2 of 2)	主企铁槽拆图	73	-	A	B						
ST-M21S	主企铁槽拆图	74	-	A	B						
ST-M22S	主企铁槽拆图	75	-	A	B						

圖則登記表 DRAWING REGISTER									
工程名稱 Project Title:		年 月 日	接收日期 Receiving Date (適用於客戶圖則)						
觀塘裕民坊									
工程編號 Project No:									
J-837		年 月 日	發出日期 Issued Date						
分發予 Distributed To			19	19	19				
			3	4	4				
		年 月 日	25	10	23				
圖則編號 Drg. No.	圖則名稱 Drawing Title		修訂編號 Revision No.						
ST-M45S	主企铁槽拆图		100	-	A	B			
ST-M46S (1 of 2)	主企铁槽拆图	101	-	A	B				
ST-M46S (2 of 2)	主企铁槽拆图	102	-	A	B				
ST-M47S (1 of 2)	主企铁槽拆图	103	-	A	B				
ST-M47S (2 of 2)	主企铁槽拆图	104	-	A	B				
ST-M48S	主企铁槽拆图	105	-	A	B				
ST-M49S	主企铁槽拆图	106	-	A	B				
ST-M50S	主企铁槽拆图	107	-	A	B				
ST-M51S	主企铁槽拆图	108	-	A	B				
ST-M52S	主企铁槽拆图	109	-	A	B				
ST-M53S	主企铁槽拆图	110	-	A	B				
ST-M54S	主企铁槽拆图	111	-	A	B				
ST-M55S	主企铁槽拆图	112	-	A	B				
ST-M56S	主企铁槽拆图	113	-	A	B				
ST-M57S	主企铁槽拆图	114	-	A	B				
ST-M58S	主企铁槽拆图	115	-	A	B				
ST-M59S	主企铁槽拆图	116	-	A	B				
ST-M60S	主企铁槽拆图	117	-	A	B				
ST-M61S	主企铁槽拆图	118	-	A	B				
ST-M62S	主企铁槽拆图	119	-	A	B				
ST-M63S	主企铁槽拆图	120	-	A	B				
ST-M64S	主企铁槽拆图	121	-	A	B				
ST-M65S	主企铁槽拆图	122	-	A	B				
ST-M66S	主企铁槽拆图	123	-	A	B				
ST-M67S	主企铁槽拆图	124	-	A	B				

圖則登記表 DRAWING REGISTER										
工程名稱 Project Title:		觀塘裕民坊		年 月 日	接收日期 Receiving Date (適用於客戶圖則)					
工程編號 Project No:		J-837								
分發予 Distributed To					發出日期 Issued Date					
圖則編號 Drg. No.		圖則名稱 Drawing Title		年 月 日	19	19	19			
					3	4	4			
				25	10	23				
				修訂編號 Revision No.						
ST-H04	铁巴拆图	155	-	A						
ST-H05	铁巴拆图	156	-	A						
ST-H06S	铁巴拆图	157	-	A						
ST-H07S	铁巴拆图	158	-	A						
ST-T01	主横铁槽拆图	159	-	A						
ST-T02	主横铁槽拆图	160	-	A						
ST-T03	主横铁槽拆图	161	-	A						
ST-T04	主横铁槽拆图	162	-	A						
ST-T05	主横铁槽拆图	163	-	A						
ST-T06	主横铁槽拆图	164	-	A						
ST-T07	主横铁槽拆图	165	-	A						
ST-T08	主横铁槽拆图	166	-	A						
ST-T09	主横铁槽拆图	167	-	A						
ST-T10	主横铁槽拆图	168	-	A						
ST-T11	主横铁槽拆图	169	-	A						
ST-T12	主横铁槽拆图	170	-	A						
ST-T13	主横铁槽拆图	171	-	A						
ST-T14	主横铁槽拆图	172	-	A						
ST-T15	主横铁槽拆图	173	-	A						
ST-T16	主横铁槽拆图	174	-	A						
ST-T17	主横铁槽拆图	175	-	A						
ST-T18	主横铁槽拆图	176	-	A						
ST-T19	主横铁槽拆图	177	-	A						
ST-T20	主横铁槽拆图	178	-	A						
ST-T21	主横铁槽拆图	179	-	A						
ST-T22	主横铁槽拆图	180	-	A						
ST-T23	主横铁槽拆图	181	-	A						
ST-T24	主横铁槽拆图	182	-	A						
ST-T25S	主横铁槽拆图	183	-	A						
ST-T26W	铁角拆图	184	-	A						

圖則登記表 DRAWING REGISTER											
工程名稱 Project Title:		觀塘裕民坊		年 月 日	接收日期 Receiving Date (適用於客戶圖則)						
工程編號 Project No:		J-837									
分發予 Distributed To					發出日期 Issued Date						
				年 月 日	19	19	19				
					3	4	4				
					25	10	23				
圖則編號 Drg. No.		圖則名稱 Drawing Title			修訂編號 Revision No.						
ST-T27S	主橫鐵槽拆圖		185	-		A					
ST-T28W	鐵角拆圖		186	-		A					
ST-T29S	主橫鐵槽拆圖		187	-		A					
ST-T30W	鐵巴拆圖		188	-		A					
ST-T31S	主橫鐵槽拆圖		189	-		A					
ST-T32W	鐵巴拆圖		190	-		A					
ST-T33S	主橫鐵槽拆圖		191	-		A					
ST-T34W	鐵角拆圖		192	-		A					
ST-T35S	主橫鐵槽拆圖		193	-		A					
ST-T36W	鐵巴拆圖		194	-		A					
ST-T37S	主橫鐵槽拆圖		195	-		A					
ST-T38W	鐵角拆圖		196	-		A					
ST-T39S	主橫鐵槽拆圖		197	-		A					
ST-T40W	鐵巴拆圖		198	-		A					
ST-T41	主橫鐵槽拆圖		199	-		A					
J837-GC-ST-2101	鐵件位置圖		200			-					
J837-GC-ST-2102	鐵件位置圖		201			-					
J837-GC-ST-2201	鐵件位置圖		202			-					
J837-GC-ST-2202	鐵件位置圖		203			-					
J837-GC-ST-2301	鐵件位置圖		204			-					
J837-GC-ST-2501	鐵件位置圖		205			-					
J837-GC-ST-2502	鐵件位置圖		206			-					

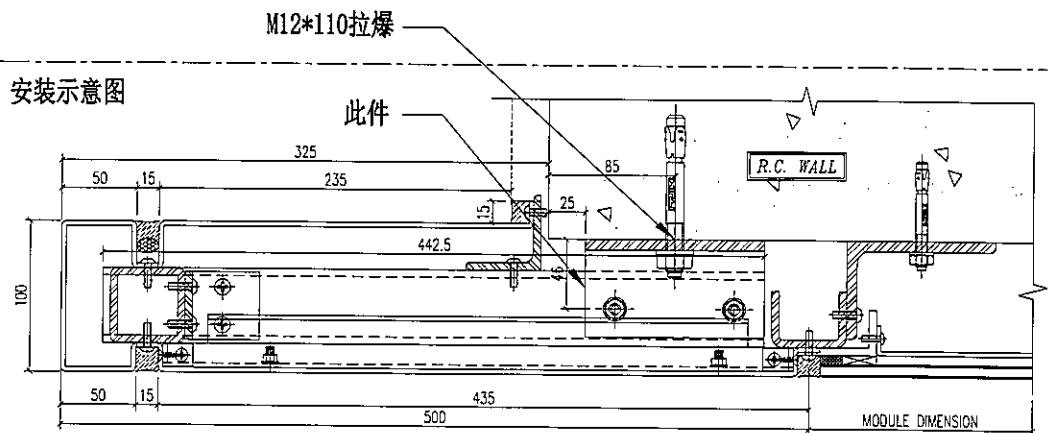
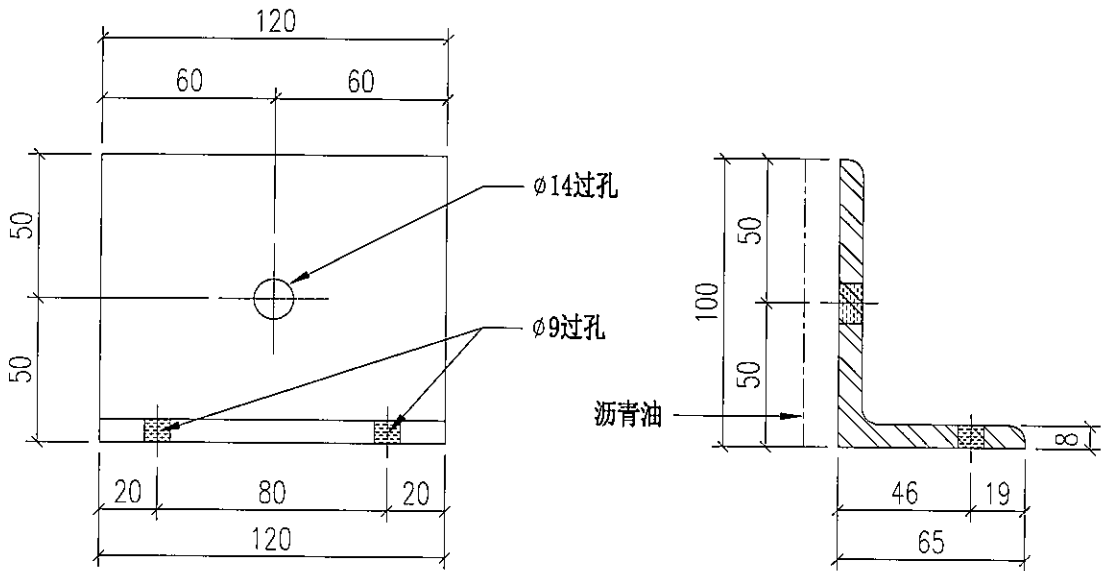


美特铝质有限公司
MIDI Aluminium Fabricator Ltd.

物料编号	层数	每层数	总数	使用位置	楼层	备注

工程号 J-837 地盘 观塘裕民坊

地盘用



重量: 1.18 kg

3 TYPICAL MULLION DETAIL
5003 GLASS CLADDING

名称	铁角拆图	制图	JH	2019.3.21	修改		
材料	100*65*8mm铁角	复核	DL	2019.3.22	日期		
颜色	热浸锌+沥青油	批准			图号	ST-AG01 (1 of 2)	



美特铝质有限公司
MIDI Aluminium Fabricator Ltd.

工程号 J-837 地盘 观塘裕民坊

物料编号	层数	每层数	总数	使用位置	楼层
ST-AG01	1	8	8	T1-A	06F
ST-AG01	1	8	8	T1-B	06F
ST-AG01	1	8	8	T1-E	06F
ST-AG01	1	8	8	T1-G	06F
ST-AG01	1	8	8	T1-H	06F
ST-AG01	1	8	8	T2-A	06F
ST-AG01	1	8	8	T2-B	06F
ST-AG01	1	16	16	T2-M	06F
ST-AG01	1	8	8	T3-A	06F
ST-AG01	1	8	8	T3-B	06F
ST-AG01	1	8	8	T3-F	06F
ST-AG01	1	8	8	T5-A	06F
ST-AG01	1	8	8	T5-L	06F
ST-AG01	1	8	8	T5-M	06F
ST-AG01	14	8	112	T1-A	10~26F
ST-AG01	14	8	112	T1-B	10~26F
ST-AG01	14	8	112	T1-E	10~26F
ST-AG01	14	8	112	T1-G	10~26F
ST-AG01	14	8	112	T1-H	10~26F
ST-AG01	14	8	112	T2-A	10~26F
ST-AG01	14	8	112	T2-B	10~26F
ST-AG01	14	16	224	T2-M	10~26F
ST-AG01	14	8	112	T3-A	10~26F
ST-AG01	14	8	112	T3-B	10~26F
ST-AG01	14	8	112	T3-F	10~26F
ST-AG01	14	8	112	T5-A	10~26F
ST-AG01	14	8	112	T5-L	10~26F
ST-AG01	14	8	112	T5-M	10~26F
ST-AG01	1	8	8	T1-A	27F
ST-AG01	1	8	8	T1-B	27F
ST-AG01	1	8	8	T1-E	27F
ST-AG01	1	8	8	T1-G	27F
ST-AG01	1	8	8	T1-H	27F
ST-AG01	1	8	8	T2-A	27F
ST-AG01	1	8	8	T2-B	27F
ST-AG01	1	16	16	T2-M	27F
ST-AG01	1	8	8	T3-A	27F
ST-AG01	1	8	8	T3-B	27F
ST-AG01	1	8	8	T3-F	27F
ST-AG01	1	8	8	T5-A	27F
ST-AG01	1	8	8	T5-L	27F
ST-AG01	1	8	8	T5-M	27F
ST-AG01	1	8	8	T1-A	28F
ST-AG01	1	8	8	T1-B	28F
ST-AG01	1	8	8	T1-E	28F
ST-AG01	1	8	8	T1-G	28F
ST-AG01	1	8	8	T1-H	28F
ST-AG01	1	8	8	T2-A	28F
ST-AG01	1	8	8	T2-B	28F
ST-AG01	1	16	16	T2-M	28F
ST-AG01	1	8	8	T3-A	28F
ST-AG01	1	8	8	T3-B	28F
ST-AG01	1	8	8	T3-F	28F
ST-AG01	1	8	8	T5-A	28F
ST-AG01	1	8	8	T5-L	28F
ST-AG01	1	8	8	T5-M	28F
ST-AG01	19	8	152	T1-A	29~49F
ST-AG01	19	8	152	T1-B	29~49F
ST-AG01	19	8	152	T1-E	29~49F
ST-AG01	19	8	152	T1-G	29~49F
ST-AG01	19	8	152	T1-H	29~49F
ST-AG01	19	8	152	T5-A	29~49F
ST-AG01	19	8	152	T5-L	29~49F
ST-AG01	19	8	152	T5-M	29~49F
ST-AG01	21	8	168	T3-A	29~51F
ST-AG01	21	8	168	T3-B	29~51F
ST-AG01	21	8	168	T3-F	29~51F
ST-AG01	23	8	184	T2-A	29~53F
ST-AG01	23	8	184	T2-B	29~53F

物料编号	层数	每层数	总数	使用位置	楼层
ST-AG01	23	16	368	T2-M	29~53F
ST-AG01	1	6	6	T1-A	50F
ST-AG01	1	6	6	T1-B	50F
ST-AG01	1	6	6	T1-E	50F
ST-AG01	1	6	6	T1-G	50F
ST-AG01	1	6	6	T1-H	50F
ST-AG01	1	8	8	T5-A	50F
ST-AG01	1	6	6	T5-L	50F
ST-AG01	1	6	6	T5-M	50F
ST-AG01	1	6	6	T5-A	51F
ST-AG01	1	6	6	T3-A	52F
ST-AG01	1	6	6	T3-B	52F
ST-AG01	1	6	6	T3-F	52F
ST-AG01	1	6	6	T2-A	55F
ST-AG01	1	6	6	T2-B	55F
ST-AG01	1	12	12	T2-M	55F

名称	铁角拆图	制图	JH	2019.3.21	修改	A	B
材料	100*65*8mm铁角	复核	DL	2019.3.22	日期	2019.4.10	2019.4.19
颜色	热浸锌+沥青油	批准			图号	ST-AG01 (2 of 2)	

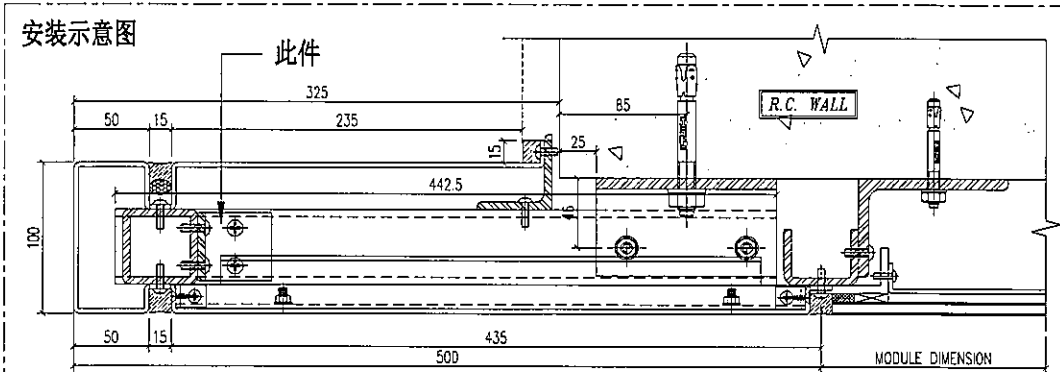
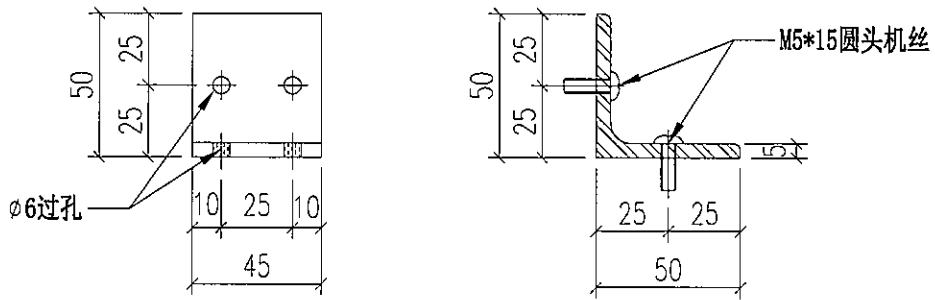


美特铝质有限公司
MIDI Aluminium Fabricator Ltd.

物料编号	层数	每层数	总数	使用位置	楼层	备注
ST-AG02W			3440	ST-H02S		
ST-AG02W			1126	ST-H03S		
ST-AG02W			26	ST-H06S		
ST-AG02W			2	ST-H07S	B	

工程号	J-837	地盘	观塘裕民坊
-----	-------	----	-------

铁厂组装用



重量: 0.17 kg

3 TYPICAL MULLION DETAIL
5003 GLASS CLADDING

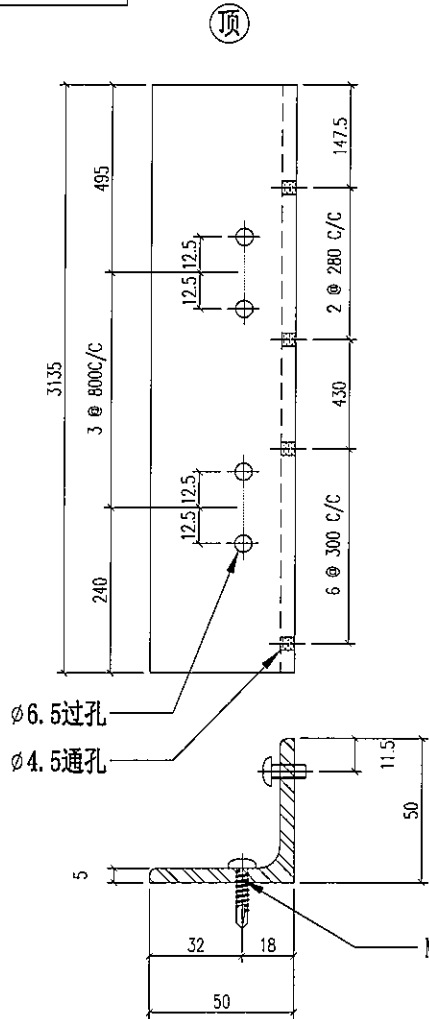
名称	铁角拆图	制图	JH	2019.3.21	修改	A	B
材料	50*50*5mm铁角	复核	DL	2019.3.22	日期	2019.4.10	2019.4.19
颜色	热浸锌	批准			图号	ST-AG02W	



美特铝质有限公司
MIDI Aluminium Fabricator Ltd.

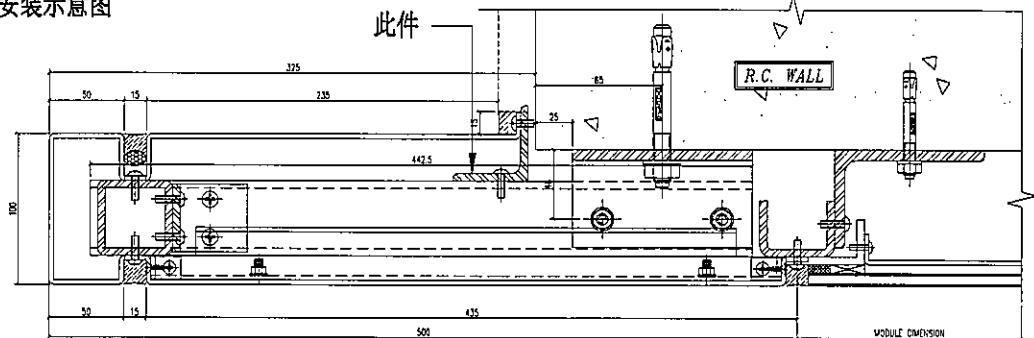
工程号 J-837 地盘 观塘裕民坊

地盘用



物料编号	层数	每层数	总数	使用位置	楼层	备注
ST-AG03	1	1	1	T1-A	06F	
ST-AG03	1	1	1	T1-H	06F	
ST-AG03	1	1	1	T2-B	06F	
ST-AG03	1	1	1	T2-M	06F	
ST-AG03	1	1	1	T3-B	06F	
ST-AG03	1	1	1	T5-A	06F	
ST-AG03	1	1	1	T5-M	06F	
ST-AG03	14	1	14	T1-A	10-26F	
ST-AG03	14	1	14	T1-H	10-26F	
ST-AG03	14	1	14	T2-B	10-26F	
ST-AG03	14	1	14	T2-M	10-26F	
ST-AG03	14	1	14	T3-B	10-26F	
ST-AG03	14	1	14	T5-A	10-26F	
ST-AG03	14	1	14	T5-M	10-26F	
ST-AG03	1	1	1	T1-A	27F	
ST-AG03	1	1	1	T1-H	27F	
ST-AG03	1	1	1	T2-B	27F	
ST-AG03	1	1	1	T2-M	27F	
ST-AG03	1	1	1	T3-B	27F	
ST-AG03	1	1	1	T5-A	27F	
ST-AG03	1	1	1	T5-M	27F	
ST-AG03	1	1	1	T1-A	28F	
ST-AG03	1	1	1	T1-H	28F	
ST-AG03	1	1	1	T2-B	28F	
ST-AG03	1	1	1	T2-M	28F	
ST-AG03	1	1	1	T3-B	28F	
ST-AG03	1	1	1	T5-A	28F	
ST-AG03	1	1	1	T5-M	28F	
ST-AG03	19	1	19	T1-A	29-49F	
ST-AG03	19	1	19	T1-H	29-49F	
ST-AG03	19	1	19	T5-A	29-49F	
ST-AG03	19	1	19	T5-M	29-49F	
ST-AG03	21	1	21	T3-B	29-51F	
ST-AG03	23	1	23	T2-B	29-53F	
ST-AG03	23	1	23	T2-M	29-53F	

安装示意图



3 TYPICAL MULLION DETAIL
5003 GLASS CLADDING

重量: 11.89 kg

名称	铁角拆图	制图	JH	2019.3.21	修改	A	
材料	50*50*5mm铁角	复核	DL	2019.3.22	日期	2019.4.19	
颜色	热浸锌	批准			图号	ST-AG03	

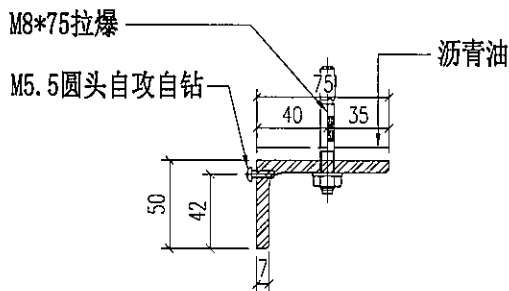
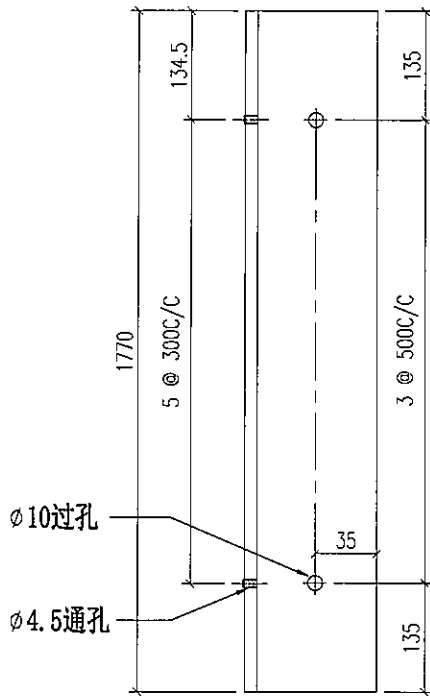


美特铝质有限公司
MIDI Aluminium Fabricator Ltd.

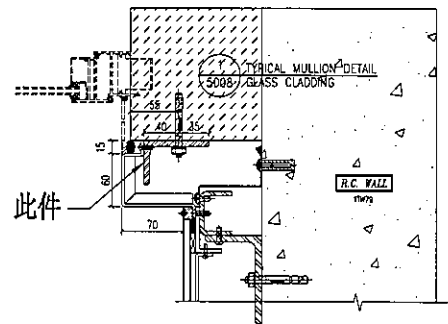
物料编号	层数	每层数	总数	使用位置	楼层	备注
ST-AG04	1	1	1	T1-E	06F	
ST-AG04	14	1	14	T1-E	10-26F	
ST-AG04	1	1	1	T1-E	28F	
ST-AG04	19	1	19	T1-E	29-49F	
ST-AG04	1	1	1	T1-E	50F	

工程号 J-837 地盘 观塘裕民坊

地盘用



安装示意图



重量: 11.59 kg

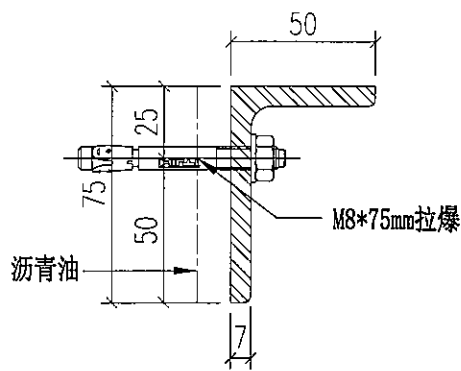
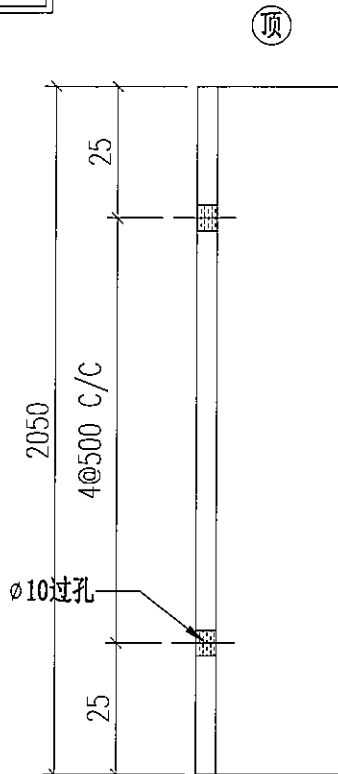
名称	铁角拆图	制图	JH	2019.3.21	修改	A		
材料	75*50*7mm铁角	复核	DL	2019.3.22	日期	2019.4.19		
颜色	热浸锌+沥青油	批准			图号	ST-AG04		



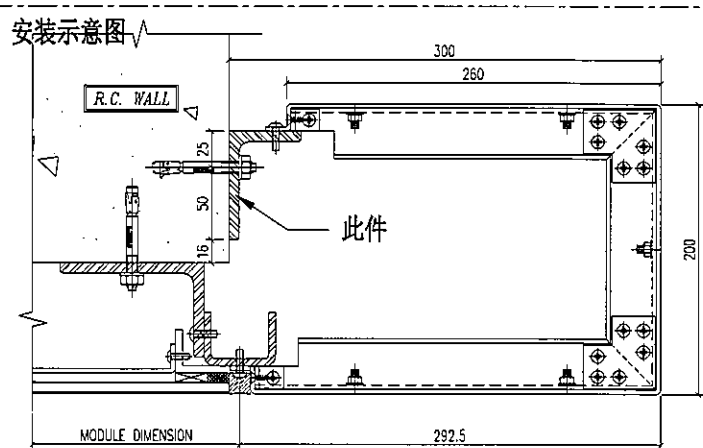
美特铝质有限公司
MIDI Aluminium Fabricator Ltd.

工程号 J-837 地盘 观塘裕民坊

地盘用



物料编号	层数	每层数	总数	使用位置	楼层	备注
ST-AG05	14	1	14	T1-B	10-26F	
ST-AG05	14	1	14	T1-G	10-26F	
ST-AG05	14	1	14	T1-H	10-26F	
ST-AG05	14	1	14	T2-A	10-26F	
ST-AG05	14	1	14	T2-B	10-26F	
ST-AG05	14	1	14	T3-A	10-26F	
ST-AG05	14	1	14	T3-B	10-26F	
ST-AG05	1	1	1	T1-B	27F	
ST-AG05	1	1	1	T1-G	27F	
ST-AG05	1	1	1	T1-H	27F	
ST-AG05	1	1	1	T2-A	27F	
ST-AG05	1	1	1	T2-B	27F	
ST-AG05	1	1	1	T3-A	27F	
ST-AG05	1	1	1	T3-B	27F	
ST-AG05	1	1	1	T1-B	28F	
ST-AG05	1	1	1	T1-G	28F	
ST-AG05	1	1	1	T1-H	28F	
ST-AG05	1	1	1	T2-A	28F	
ST-AG05	1	1	1	T2-B	28F	
ST-AG05	1	1	1	T3-A	28F	
ST-AG05	1	1	1	T3-B	28F	
ST-AG05	19	1	19	T1-B	29-49F	
ST-AG05	19	1	19	T1-G	29-49F	
ST-AG05	19	1	19	T1-H	29-49F	
ST-AG05	21	1	21	T3-A	29-51F	
ST-AG05	21	1	21	T3-B	29-51F	
ST-AG05	23	1	23	T2-A	29-53F	
ST-AG05	23	1	23	T2-B	29-53F	
ST-AG05	1	1	1	T1-B	50F	
ST-AG05	1	1	1	T1-G	50F	
ST-AG05	1	1	1	T1-H	50F	
ST-AG05	1	1	1	T3-A	52F	
ST-AG05	1	1	1	T3-B	52F	
ST-AG05	1	1	1	T2-A	55F	
ST-AG05	1	1	1	T2-B	55F	



1 TYPICAL MULLION DETAIL
5004 GLASS CLADDING

重量: 13.42 kg

名称	铁角拆图	制图	JH	2019.3.21	修改	A	
材料	75*50*7mm铁角	复核	DL	2019.3.22	日期	2019.4.19	
颜色	热浸锌+沥青油	批准			图号	ST-AG05	

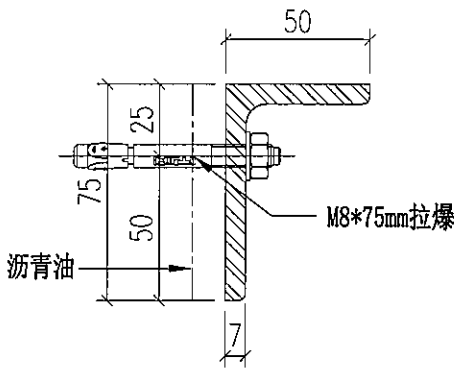
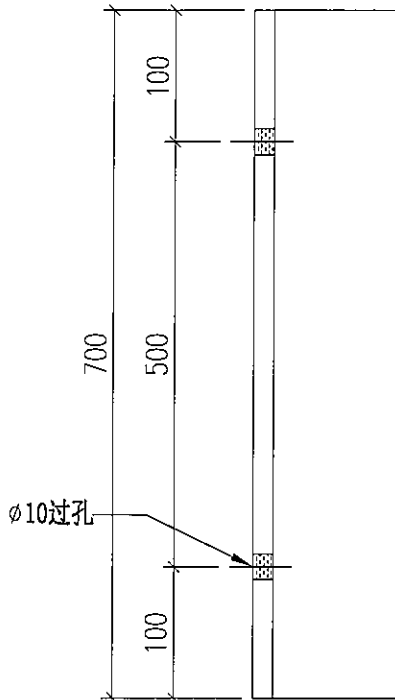


美特铝质有限公司
MIDI Aluminium Fabricator Ltd.

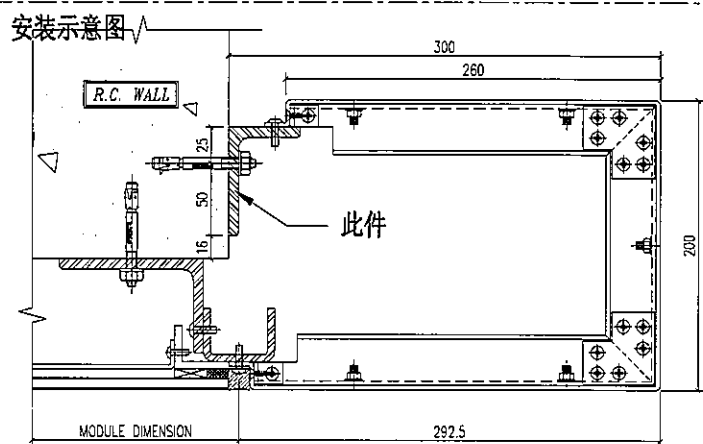
工程号 J-837 地盘 观塘裕民坊

地盘用

顶



物料编号	层数	每层数	总数	使用位置	楼层	备注
ST-AG06	1	1	1	T1-B	06F	
ST-AG06	1	1	1	T1-G	06F	
ST-AG06	1	1	1	T1-H	06F	
ST-AG06	1	1	1	T2-A	06F	
ST-AG06	1	1	1	T2-B	06F	
ST-AG06	1	1	1	T3-A	06F	
ST-AG06	1	1	1	T3-B	06F	
ST-AG06	14	1	14	T1-B	10~26F	
ST-AG06	14	1	14	T1-G	10~26F	
ST-AG06	14	1	14	T1-H	10~26F	
ST-AG06	14	1	14	T2-A	10~26F	
ST-AG06	14	1	14	T2-B	10~26F	
ST-AG06	14	1	14	T3-A	10~26F	
ST-AG06	14	1	14	T3-B	10~26F	
ST-AG06	1	1	1	T1-B	27F	
ST-AG06	1	1	1	T1-G	27F	
ST-AG06	1	1	1	T1-H	27F	
ST-AG06	1	1	1	T2-A	27F	
ST-AG06	1	1	1	T2-B	27F	
ST-AG06	1	1	1	T3-A	27F	
ST-AG06	1	1	1	T3-B	27F	
ST-AG06	1	1	1	T1-B	28F	
ST-AG06	1	1	1	T1-G	28F	
ST-AG06	1	1	1	T1-H	28F	
ST-AG06	1	1	1	T2-A	28F	
ST-AG06	1	1	1	T2-B	28F	
ST-AG06	1	1	1	T3-A	28F	
ST-AG06	1	1	1	T3-B	28F	
ST-AG06	19	1	19	T1-B	29~49F	
ST-AG06	19	1	19	T1-G	29~49F	
ST-AG06	19	1	19	T1-H	29~49F	
ST-AG06	21	1	21	T3-A	29~51F	
ST-AG06	21	1	21	T3-B	29~51F	
ST-AG06	23	1	23	T2-A	29~53F	
ST-AG06	23	1	23	T2-B	29~53F	



1 TYPICAL MULLION DETAIL
5004 GLASS CLADDING

重量: 4.58 kg

名称	铁角拆图	制图	JH	2019.3.21	修改	A	
材料	75*50*7mm铁角	复核	DL	2019.3.22	日期	2019.4.19	
颜色	热浸锌+沥青油	批准			图号	ST-AG06	

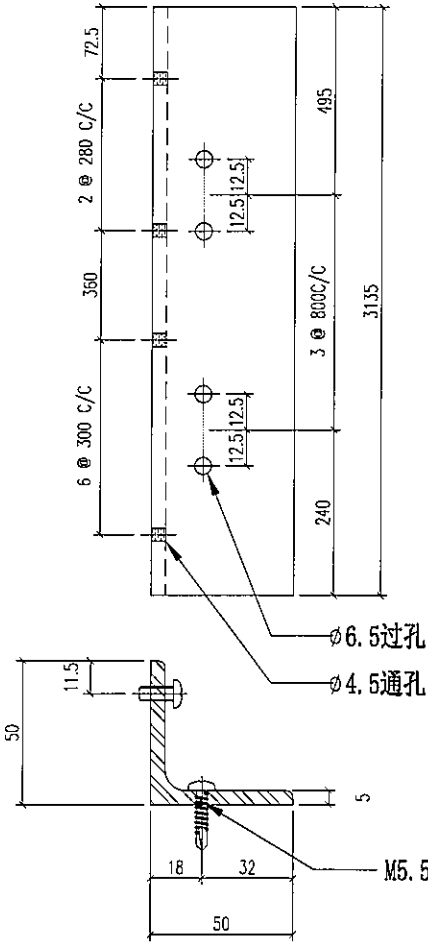


美特铝质有限公司
MIDI Aluminium Fabricator Ltd.

工程号 J-837 地盘 观塘裕民坊

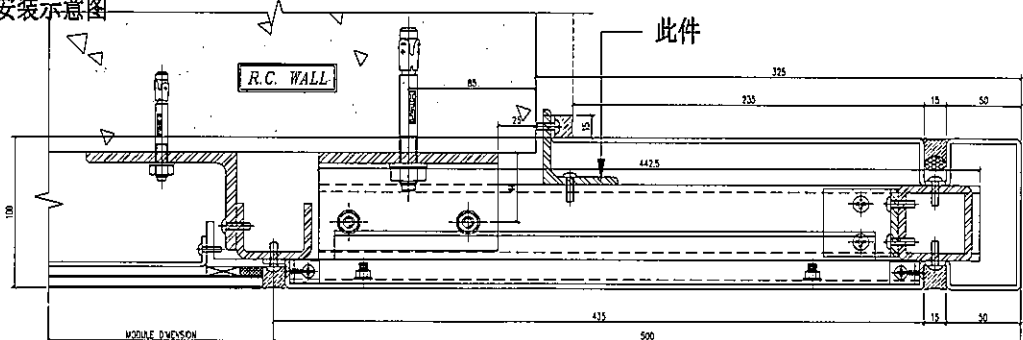
地盘用

顶



物料编号	层数	每层数	总数	使用位置	楼层	备注
ST-AG07	1	1	1	T1-B	06F	
ST-AG07	1	1	1	T1-E	06F	
ST-AG07	1	1	1	T1-G	06F	
ST-AG07	1	1	1	T2-A	06F	
ST-AG07	1	1	1	T2-M	06F	
ST-AG07	1	1	1	T3-A	06F	
ST-AG07	1	1	1	T3-F	06F	
ST-AG07	1	1	1	T5-L	06F	
ST-AG07	14	1	14	T1-B	10-26F	
ST-AG07	14	1	14	T1-E	10-26F	
ST-AG07	14	1	14	T1-G	10-26F	
ST-AG07	14	1	14	T2-A	10-26F	
ST-AG07	14	1	14	T2-M	10-26F	
ST-AG07	14	1	14	T3-A	10-26F	
ST-AG07	14	1	14	T3-F	10-26F	
ST-AG07	14	1	14	T5-L	10-26F	
ST-AG07	1	1	1	T1-B	27F	
ST-AG07	1	1	1	T1-E	27F	
ST-AG07	1	1	1	T1-G	27F	
ST-AG07	1	1	1	T2-A	27F	
ST-AG07	1	1	1	T2-M	27F	
ST-AG07	1	1	1	T3-A	27F	
ST-AG07	1	1	1	T3-F	27F	
ST-AG07	1	1	1	T5-L	27F	
ST-AG07	1	1	1	T1-B	28F	
ST-AG07	1	1	1	T1-E	28F	
ST-AG07	1	1	1	T1-G	28F	
ST-AG07	1	1	1	T2-A	28F	
ST-AG07	1	1	1	T2-M	28F	
ST-AG07	1	1	1	T3-A	28F	
ST-AG07	1	1	1	T3-F	28F	
ST-AG07	1	1	1	T5-L	28F	
ST-AG07	19	1	19	T1-B	29-49F	
ST-AG07	19	1	19	T1-E	29-49F	
ST-AG07	19	1	19	T1-G	29-49F	
ST-AG07	19	1	19	T5-L	29-49F	
ST-AG07	21	1	21	T3-A	29-51F	
ST-AG07	21	1	21	T3-F	29-51F	
ST-AG07	23	1	23	T2-A	29-53F	
ST-AG07	23	1	23	T2-M	29-53F	

安装示意图



3 TYPICAL MULLION DETAIL
5003 GLASS CLADDING

重量: 11.89 kg

名称	铁角拆图	制图	JH	2019.3.21	修改	A	
材料	50*50*5mm铁角	复核	DL	2019.3.22	日期	2019.4.19	
颜色	热浸锌	批准			图号	ST-AG07	



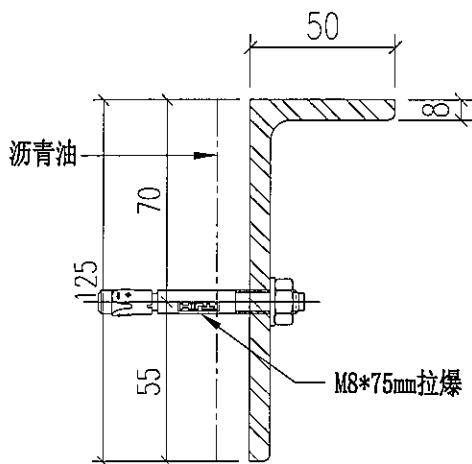
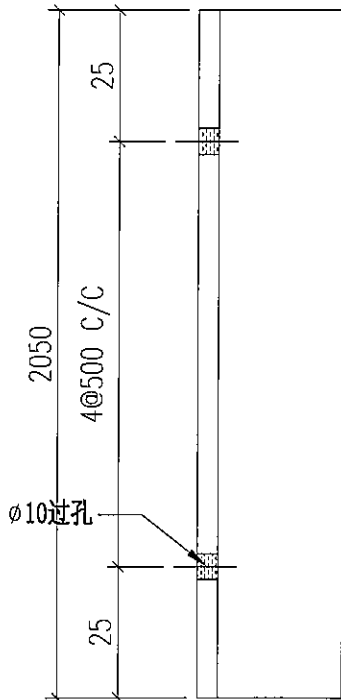
美特铝质有限公司
MIDI Aluminium Fabricator Ltd.

工程号 J-837 地盘 观塘裕民坊

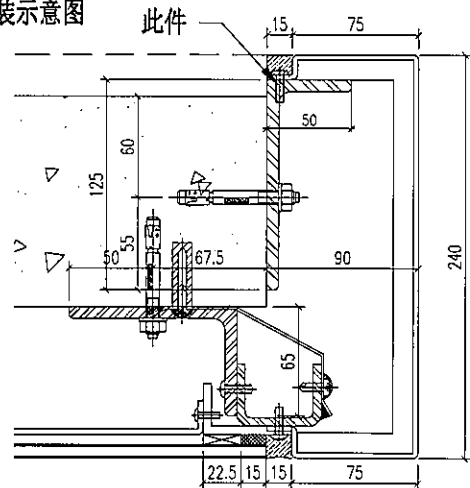
物料编号	层数	每层数	总数	使用位置	楼层	备注
ST-AG08	14	1	14	T2-M	10-26F	
ST-AG08	14	1	14	T5-H	10-26F	
ST-AG08	1	1	1	T2-M	27F	
ST-AG08	1	1	1	T5-H	27F	
ST-AG08	1	1	1	T2-M	28F	
ST-AG08	1	1	1	T5-H	28F	
ST-AG08	19	1	19	T5-H	29-49F	
ST-AG08	23	1	23	T2-M	29-53F	
ST-AG08	1	1	1	T5-H	50F	
ST-AG08	1	1	1	T2-M	55F	

地盘用

顶

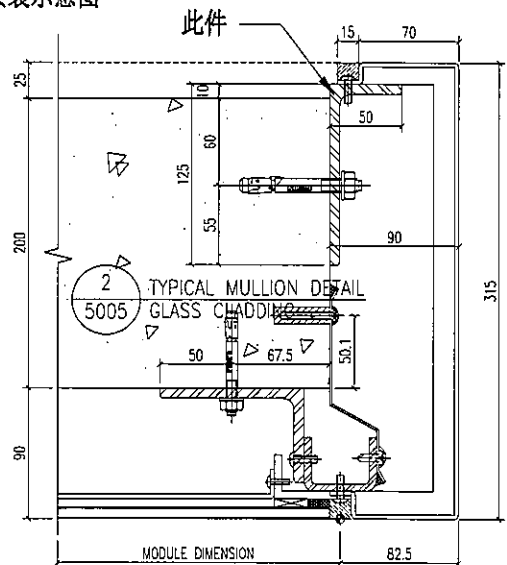


安装示意图



3 TYPICAL MULLION DETAIL
5004 GLASS CLADDING (ONLY FOR 2502-2)

安装示意图



2 TYPICAL MULLION DETAIL
5005 GLASS CLADDING

重量: 19.05 kg

名称	铁角拆图	制图	JH	2019.3.21	修改	A	
材料	125*50*8mm铁角	复核	DL	2019.3.22	日期	2019.4.19	
颜色	热浸锌+沥青油	批准			图号	ST-AG08	



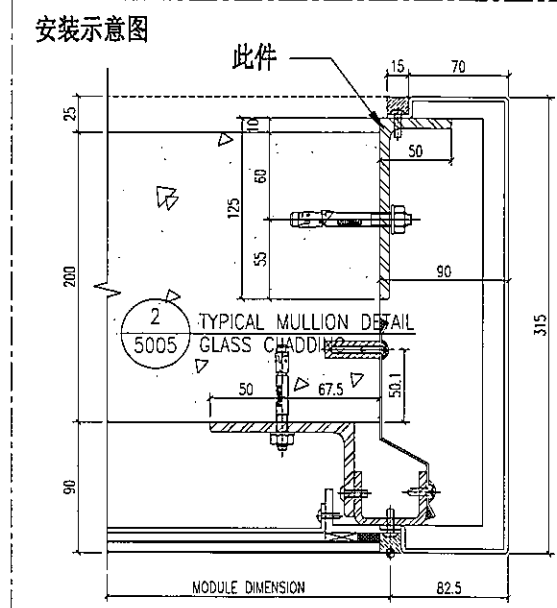
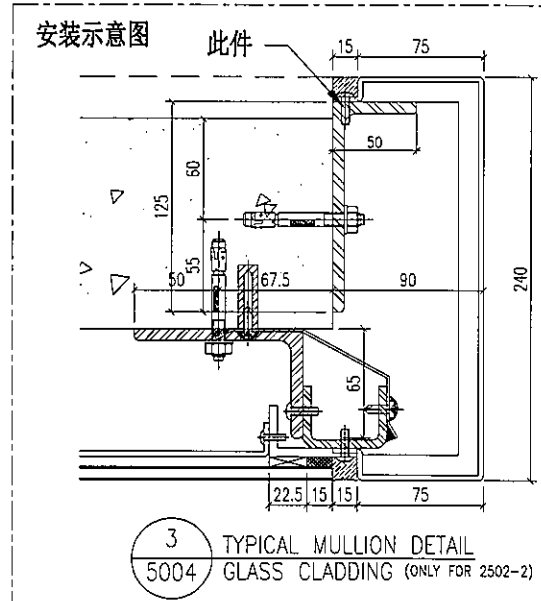
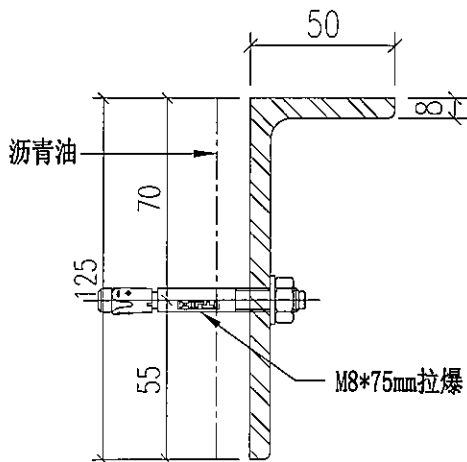
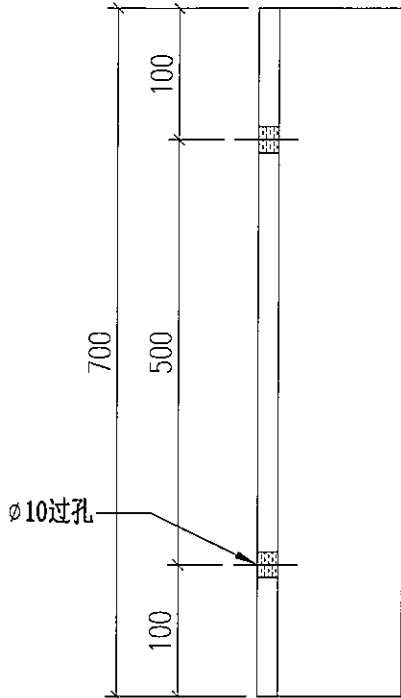
美特铝质有限公司
MIDI Aluminium Fabricator Ltd.

物料编号	层数	每层数	总数	使用位置	楼层	备注
ST-AG09	1	1	1	T2-M	06F	
ST-AG09	1	1	1	T5-H	06F	
ST-AG09	14	1	14	T2-M	10~26F	
ST-AG09	14	1	14	T5-H	10~26F	
ST-AG09	1	1	1	T2-M	27F	
ST-AG09	1	1	1	T5-H	27F	
ST-AG09	1	1	1	T2-M	28F	
ST-AG09	1	1	1	T5-H	28F	
ST-AG09	19	1	19	T5-H	29~49F	
ST-AG09	23	1	23	T2-M	29~53F	

工程号 J-837 地盘 观塘裕民坊

地盘用

顶



重量: 6.51 kg

名称	铁角拆图	制图	JH	2019.3.21	修改	A	
材料	125*50*8mm铁角	复核	DL	2019.3.22	日期	2019.4.19	
颜色	热浸锌+沥青油	批准			图号	ST-AG09	

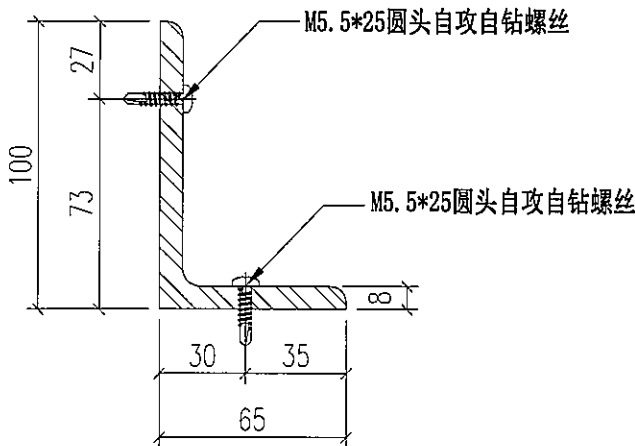
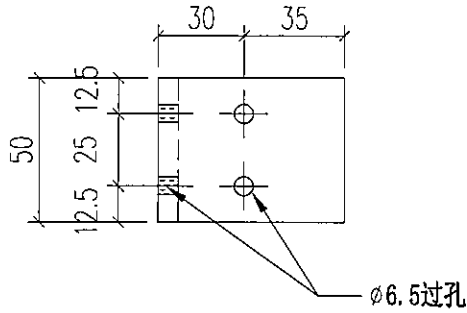


美特铝质有限公司
MIDI Aluminium Fabricator Ltd.

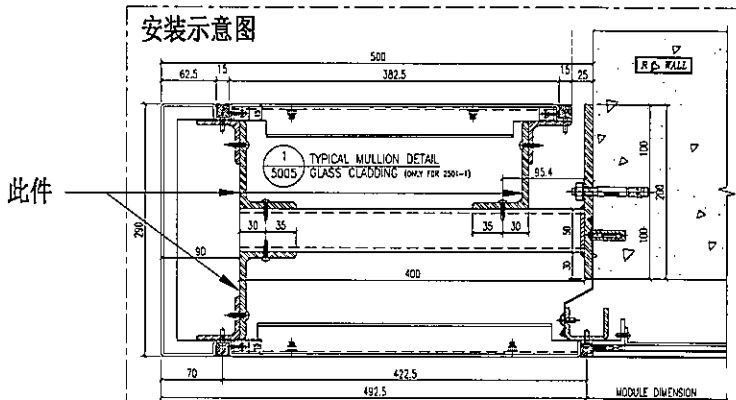
工程号 J-837 地盘 观塘裕民坊

地盘用

物料编号	层数	每层数	总数	使用位置	楼层	备注
ST-AG10	1	12	12	T5-L	06F	
ST-AG10	1	12	12	T5-M	06F	
ST-AG10	14	12	168	T5-L	10-26F	
ST-AG10	14	12	168	T5-M	10-26F	
ST-AG10	1	12	12	T5-L	27F	
ST-AG10	1	12	12	T5-M	27F	
ST-AG10	1	12	12	T5-L	28F	
ST-AG10	1	12	12	T5-M	28F	
ST-AG10	19	12	228	T5-L	29-49F	
ST-AG10	19	12	228	T5-M	29-49F	
ST-AG10	1	9	9	T5-L	50F	
ST-AG10	1	9	9	T5-M	50F	



安装示意图



重量: 0.49 kg

名称	铁角拆图	制图	JH	2019.3.21	修改	A	
材料	100*65*8mm铁角	复核	DL	2019.3.22	日期	2019.4.19	
颜色	热浸锌	批准			图号	ST-AG10	



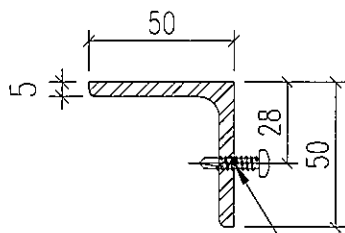
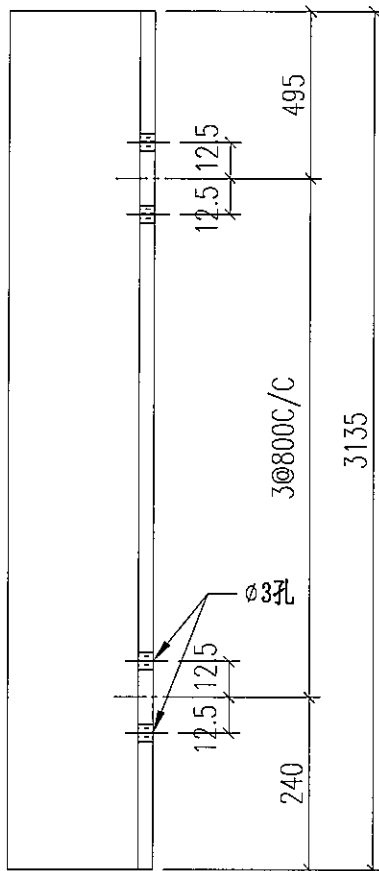
美特铝质有限公司
MIDI Aluminium Fabricator Ltd.

工程号 J-837 地盘 观塘裕民坊

地盘用

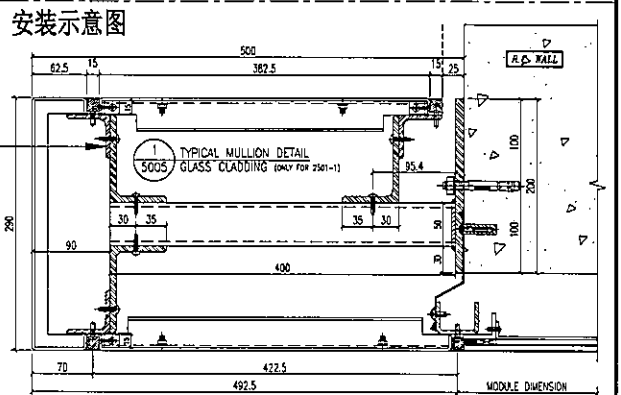
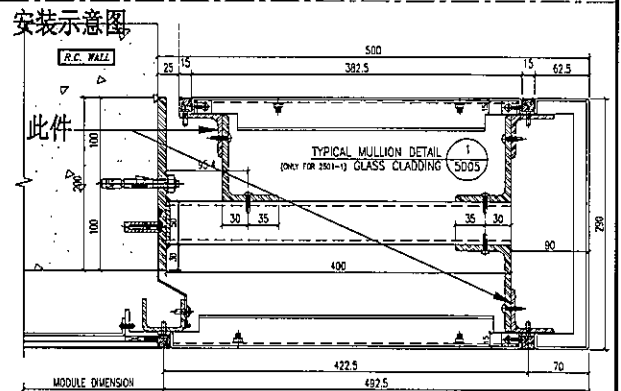
物料编号	层数	每层数	总数	使用位置	楼层	备注
ST-AG11	1	1	1	T5-L	06F	
ST-AG11	1	2	2	T5-M	06F	
ST-AG11	14	1	14	T5-L	10-26F	
ST-AG11	14	2	28	T5-M	10-26F	
ST-AG11	1	1	1	T5-L	27F	
ST-AG11	1	2	2	T5-M	27F	
ST-AG11	1	1	1	T5-L	28F	
ST-AG11	1	2	2	T5-M	28F	
ST-AG11	19	1	19	T5-L	29-49F	
ST-AG11	19	2	38	T5-M	29-49F	

顶



M5.5*25圆头自攻自钻螺丝

重量: 11.89 kg



此件

名称	铁角拆图	制图	JH	2019.3.21	修改	A	
材料	50*50*5mm铁角	复核	DL	2019.3.22	日期	2019.4.19	
颜色	热浸锌	批准			图号	ST-AG11	



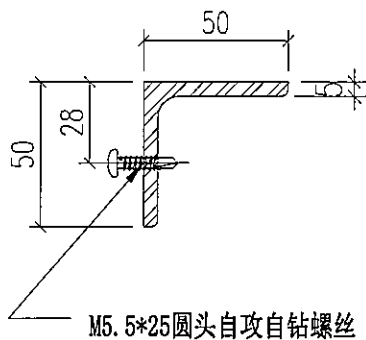
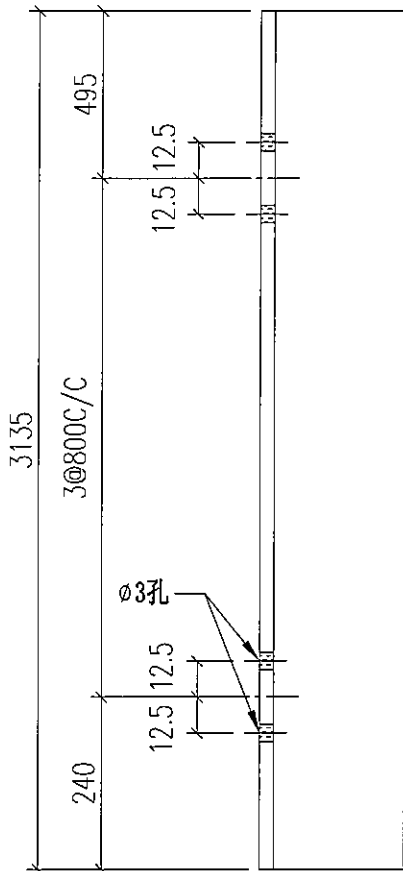
美特铝质有限公司
MIDI Aluminium Fabricator Ltd.

工程号 J-837 地盘 观塘裕民坊

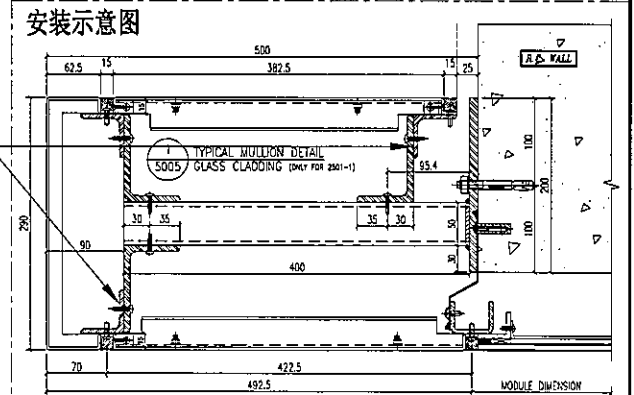
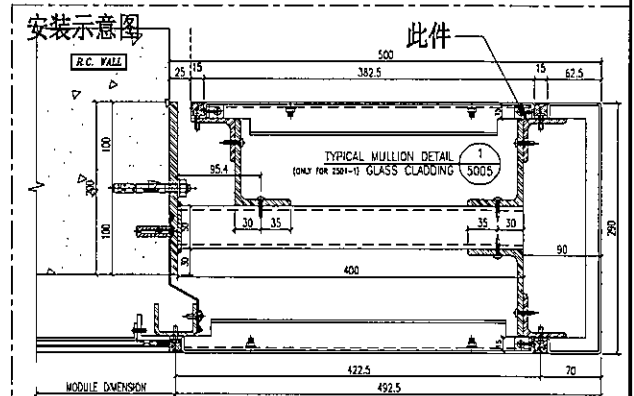
地盘用

物料编号	层数	每层数	总数	使用位置	楼层	备注
ST-AG12	1	2	2	T5-L	06F	
ST-AG12	1	1	1	T5-M	06F	
ST-AG12	14	2	28	T5-L	10-26F	
ST-AG12	14	1	14	T5-M	10-26F	
ST-AG12	1	2	2	T5-L	27F	
ST-AG12	1	1	1	T5-M	27F	
ST-AG12	1	2	2	T5-L	28F	
ST-AG12	1	1	1	T5-M	28F	
ST-AG12	19	2	38	T5-L	29-49F	
ST-AG12	19	1	19	T5-M	29-49F	

顶



重量: 11.89 kg



名称	铁角拆图	制图	JH	2019.3.21	修改	A	
材料	50*50*5mm铁角	复核	DL	2019.3.22	日期	2019.4.19	
颜色	热浸锌	批准			图号	ST-AG12	

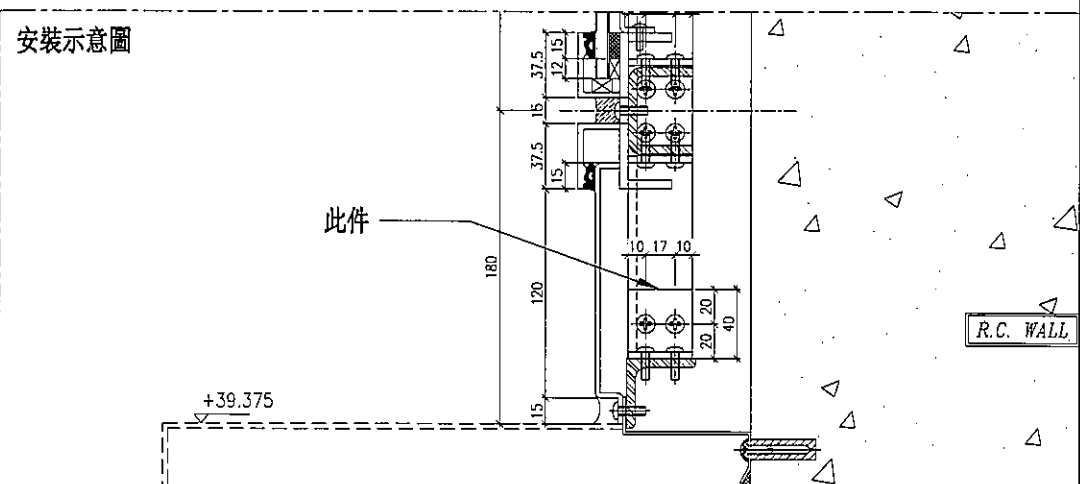
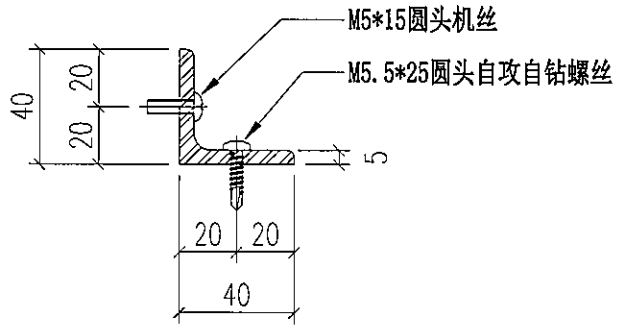
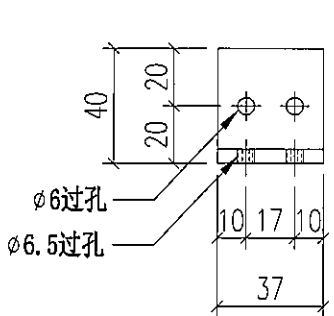


美特铝质有限公司
MIDI Aluminium Fabricator Ltd.

物料编号	层数	每层数	总数	使用位置	楼层	备注
ST-AG13W			28	ST-M19S		
ST-AG13W			29	ST-M20S		
ST-AG13W			1	ST-M27S		
ST-AG13W			2	ST-M28S		

工程号 J-837 地盘 观塘裕民坊

铁厂组装用



重量: 0.11 kg

名称	铁角拆图	制图	JH	2019.3.21	修改	A	
材料	40*40*5mm铁角	复核	DL	2019.3.22	日期	2019.4.19	
颜色	热浸锌	批准			图号	ST-AG13W	

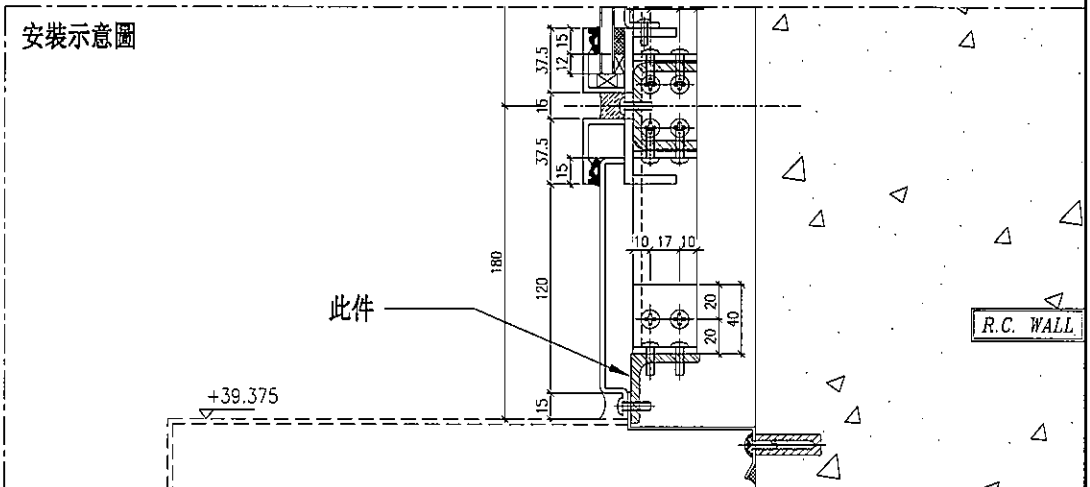
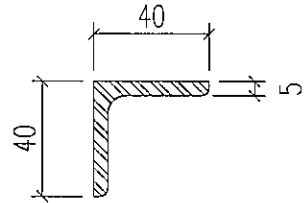
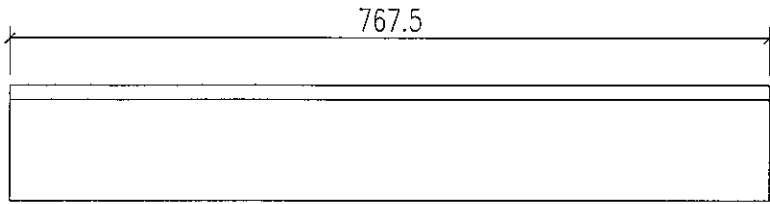


美特铝质有限公司
MIDI Aluminium Fabricator Ltd.

物料编号	层数	每层数	总数	使用位置	楼层	备注
ST-AG14	1	1	1	T1-A	06F	
ST-AG14	1	1	1	T1-B	06F	
ST-AG14	1	1	1	T1-G	06F	
ST-AG14	1	1	1	T1-H	06F	
ST-AG14	1	1	1	T2-A	06F	
ST-AG14	1	1	1	T2-B	06F	
ST-AG14	1	1	1	T2-M	06F	
ST-AG14	1	1	1	T3-A	06F	
ST-AG14	1	1	1	T3-B	06F	
ST-AG14	1	1	1	T3-F	06F	
ST-AG14	1	1	1	T5-A	06F	
ST-AG14	1	1	1	T5-L	06F	

工程号 J-837 地盘 观塘裕民坊

地盘用



重量: 2.29 kg

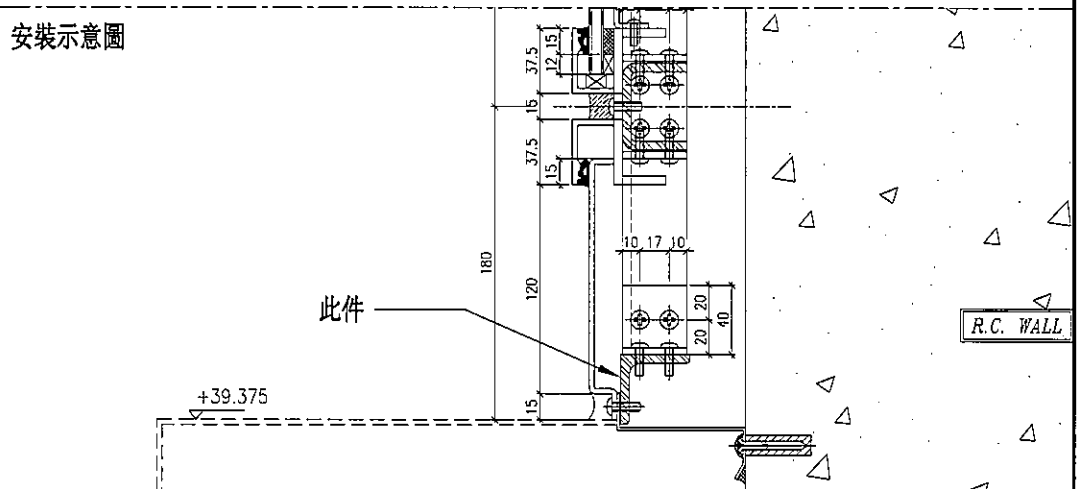
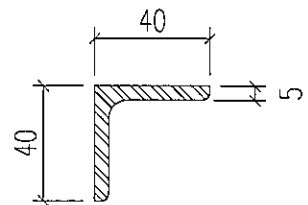
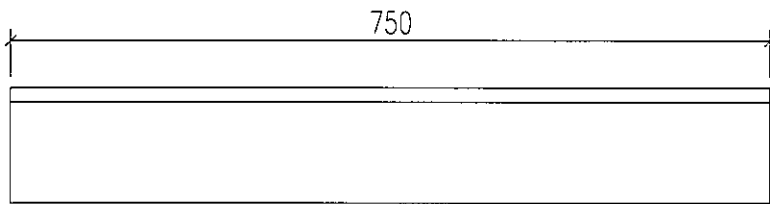
名称	铁角拆图	制图	JH	2019.3.21	修改	A	
材料	40*40*5mm铁角	复核	DL	2019.3.22	日期	2019.4.19	
颜色	热浸锌	批准			图号	ST-AG14	

美特铝质有限公司
MIDI Aluminium Fabricator Ltd.

物料编号	层数	每层数	总数	使用位置	楼层	备注
ST-AG15	1	1	1	T1-G	06F	
ST-AG15	1	1	1	T1-H	06F	
ST-AG15	1	1	1	T2-A	06F	
ST-AG15	1	1	1	T2-B	06F	
ST-AG15	1	1	1	T5-H	06F	
ST-AG15	1	1	1	T5-L	06F	
ST-AG15	1	1	1	T5-M	06F	

工程号 J-837 地盘 观塘裕民坊

地盘用



重量: 2.24 kg

名称	铁角拆图	制图	JH	2019.3.21	修改	A	
材料	40*40*5mm铁角	复核	DL	2019.3.22	日期	2019.4.19	
颜色	热浸锌	批准			图号	ST-AG15	

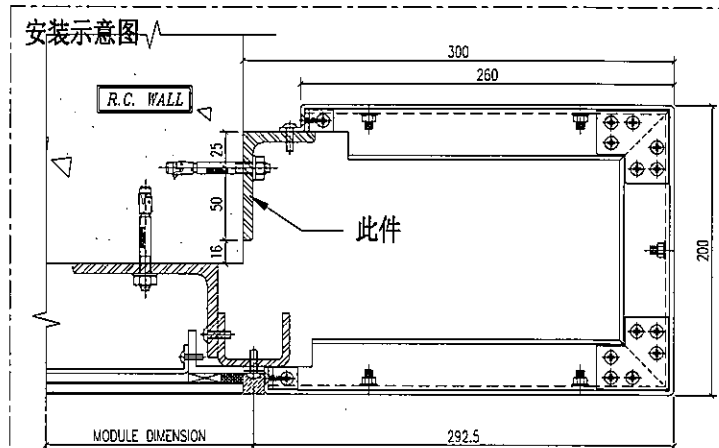
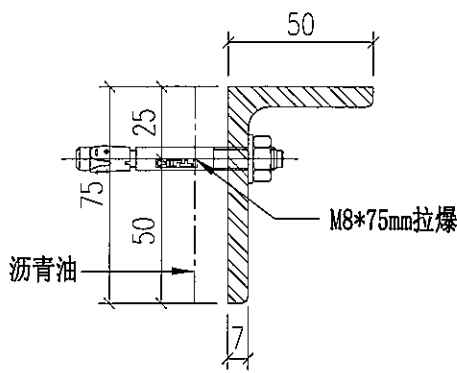
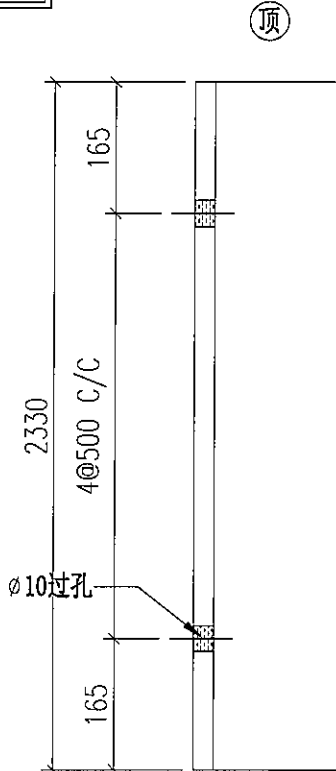


美特铝质有限公司
MIDI Aluminium Fabricator Ltd.

物料编号	层数	每层数	总数	使用位置	楼层	备注
ST-AG16	1	1	1	T1-B	06F	
ST-AG16	1	1	1	T1-G	06F	
ST-AG16	1	1	1	T1-H	06F	
ST-AG16	1	1	1	T2-A	06F	
ST-AG16	1	1	1	T2-B	06F	
ST-AG16	1	1	1	T3-A	06F	
ST-AG16	1	1	1	T3-B	06F	

工程号 J-837 地盘 观塘裕民坊


地盘用



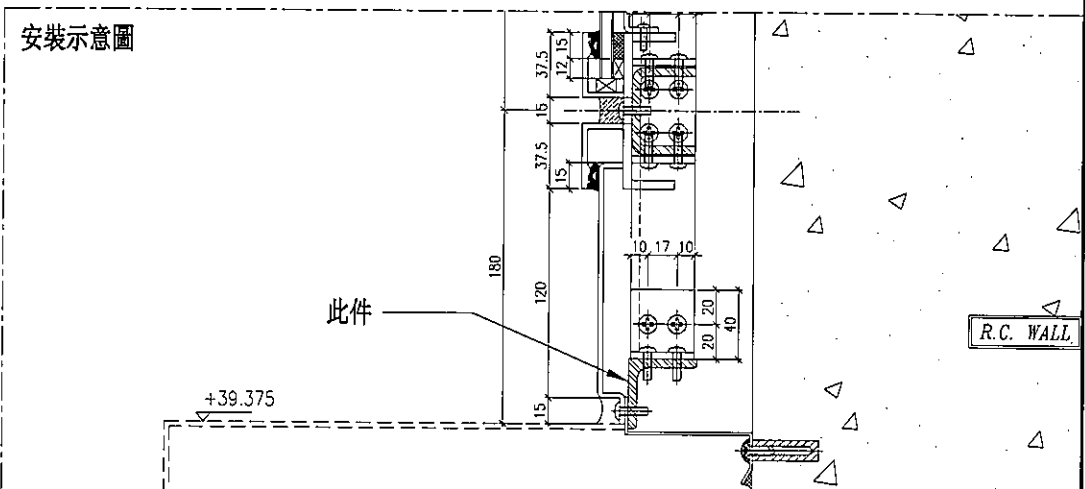
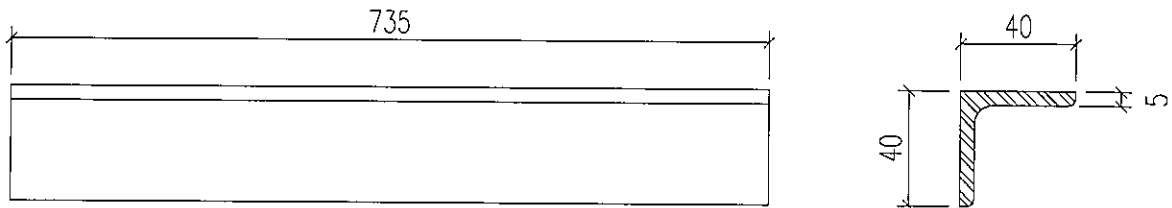
1 TYPICAL MULLION DETAIL
5004 GLASS CLADDING

重量: 15.26 kg

名称	铁角拆图	制图	JH	2019.3.21	修改	A	
材料	75*50*7mm铁角	复核	DL	2019.3.22	日期	2019.4.19	
颜色	热浸锌+沥青油	批准			图号	ST-AG16	


 美特铝质有限公司 MIDI Aluminium Fabricator Ltd.				物料编号	层数	每层数	总数	使用位置	楼层	备注
工程号 J-837 地盘 观塘裕民坊				ST-AG17	1	1	1	T1-A	06F	
				ST-AG17	1	1	1	T2-M	06F	
				ST-AG17	1	1	1	T3-F	06F	
				ST-AG17	1	1	1	T5-A	06F (A)	

地盘用

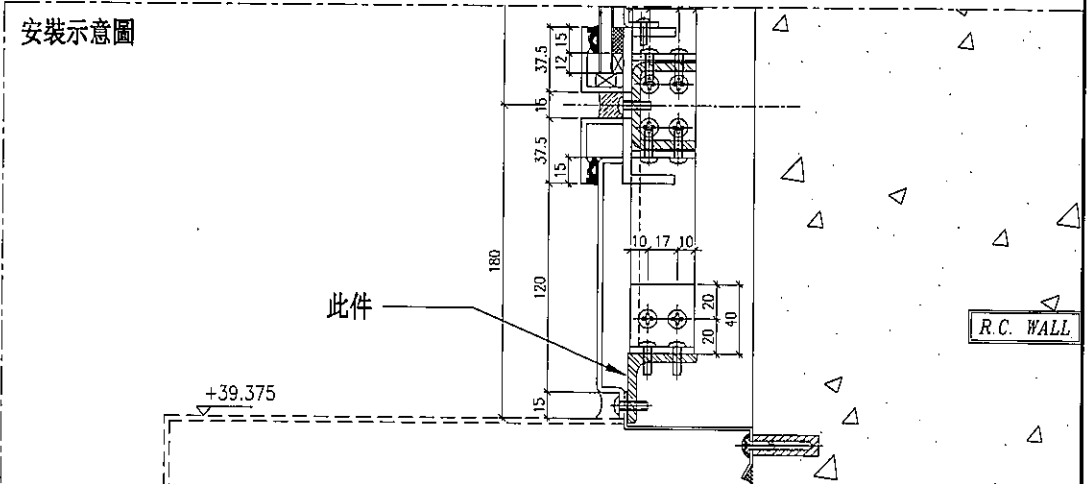
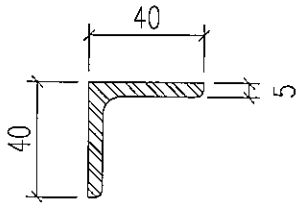
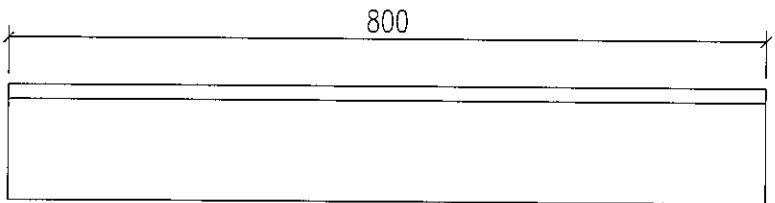


重量: 2.19 kg

名称	铁角拆图	制图	JH	2019.3.21	修改	A		
材料	40*40*5mm铁角	复核	DL	2019.3.22	日期	2019.4.19		
颜色	热浸锌	批准			图号	ST-AG17		


 美特铝质有限公司 MIDI Aluminium Fabricator Ltd.	物料编号	层数	每层数	总数	使用位置	楼层	备注	
	ST-AG18	1	1	1	T1-B	06F/A		
工程号	J-837	地盘	观塘裕民坊					

地盘用

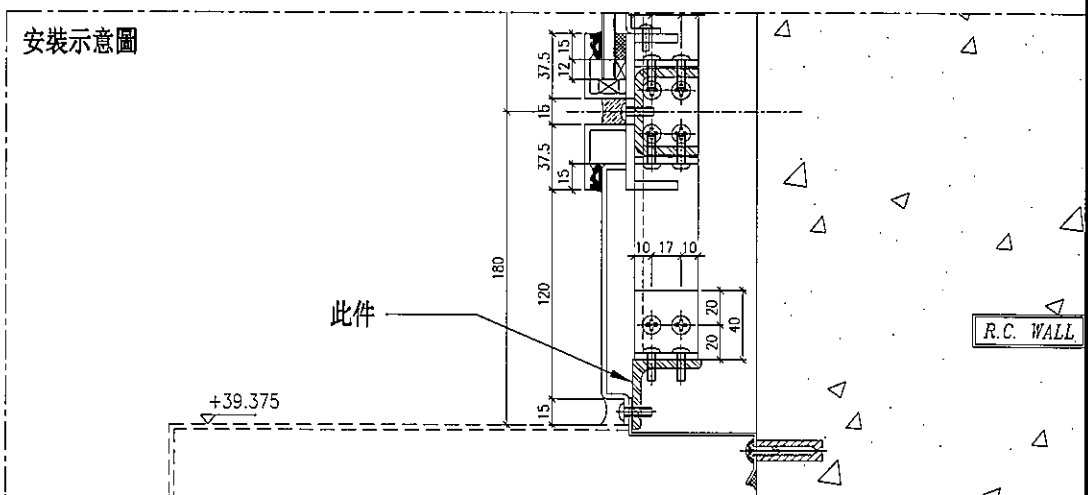
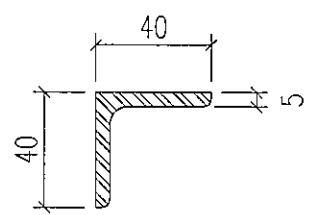
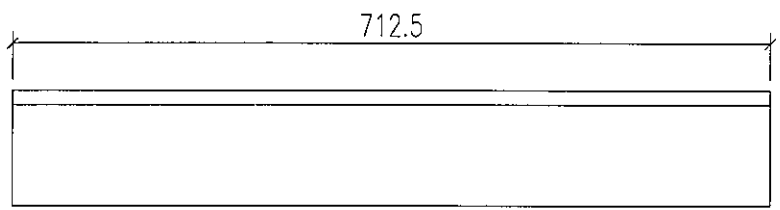


重量: 2.39 kg

名称	铁角拆图	制图	JH	2019.3.21	修改	A	
材料	40*40*5mm铁角	复核	DL	2019.3.22	日期	2019.4.19	
颜色	热浸锌	批准			图号	ST-AG18	

 美特铝质有限公司 MIDI Aluminium Fabricator Ltd.	物料编号	层数	每层数	总数	使用位置	楼层	备注	
	ST-AG19	1	1	1	T2-H	06F / A		
工程号	J-837	地盘	观塘裕民坊					

地盘用



重量: 2.13 kg

名称	铁角拆图	制图	JH	2019.3.21	修改	A	
材料	40*40*5mm铁角	复核	DL	2019.3.22	日期	2019.4.19	
颜色	热浸锌	批准			图号	ST-AG19	

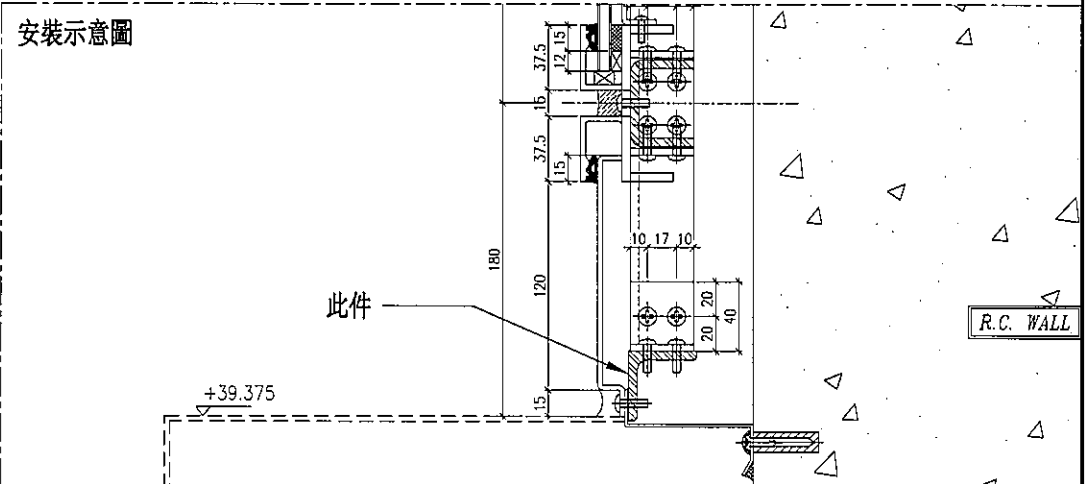
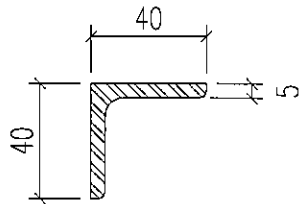
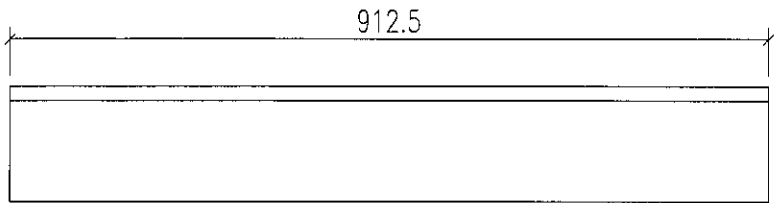


美特铝质有限公司
MIDI Aluminium Fabricator Ltd.

物料编号	层数	每层数	总数	使用位置	楼层	备注
ST-AG20	1	1	1	T2-H	06F	
ST-AG20	1	1	1	T5-H	06F	△

工程号 J-837 地盘 观塘裕民坊

地盘用



重量: 2.73 kg

名称	铁角拆图	制图	JH	2019.3.21	修改	A	
材料	40*40*5mm铁角	复核	DL	2019.3.22	日期	2019.4.19	
颜色	热浸锌	批准			图号	ST-AG20	



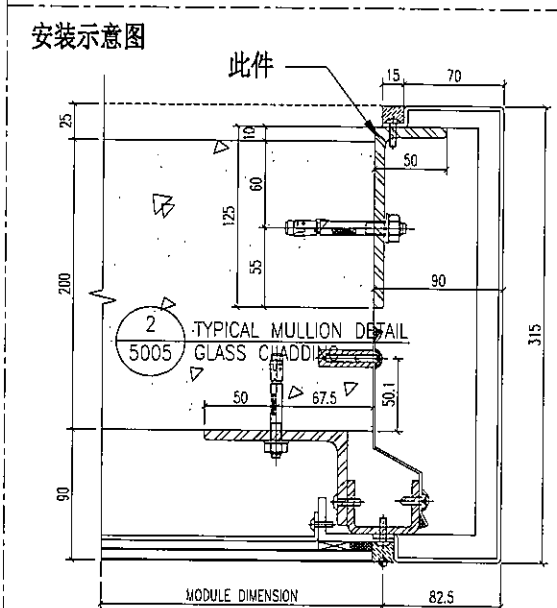
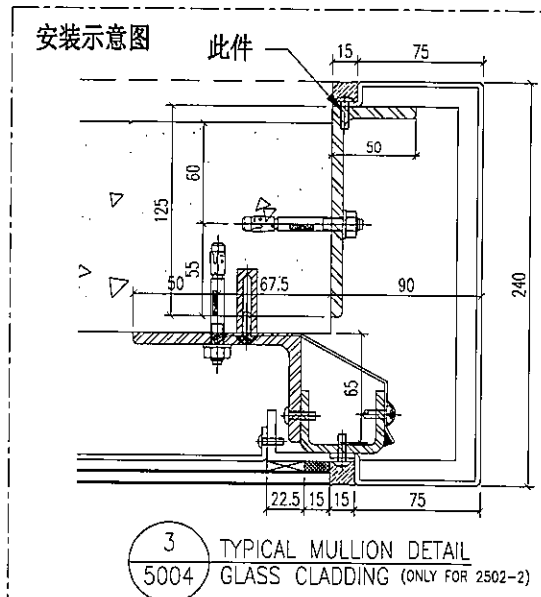
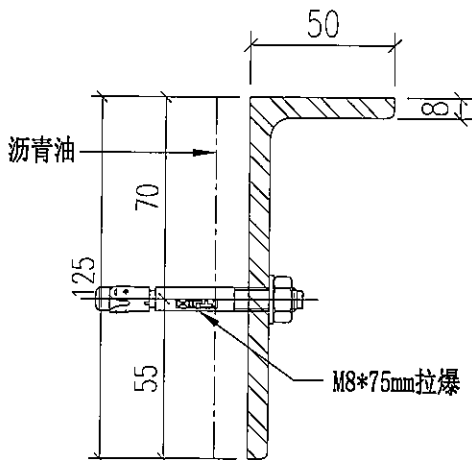
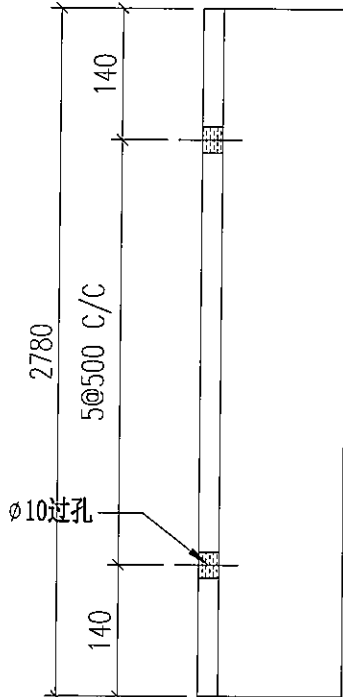
美特铝质有限公司
MIDI Aluminium Fabricator Ltd.

物料编号	层数	每层数	总数	使用位置	楼层	备注
ST-AG21	1	1	1	T2-M	06F	
ST-AG21	1	1	1	T5-H	06F	△

工程号 J-837 地盘 观塘裕民坊


地盘用

顶

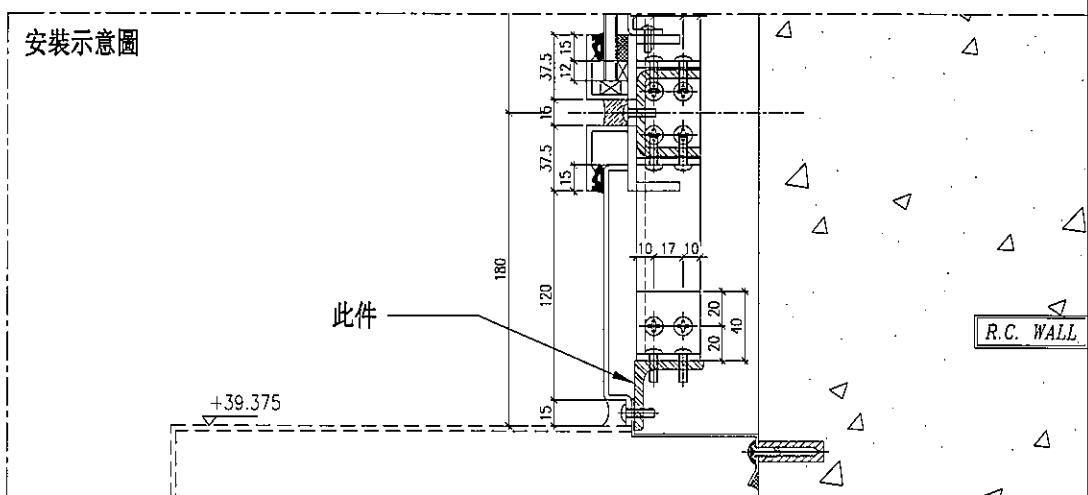
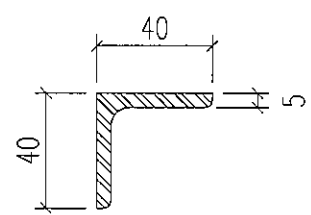
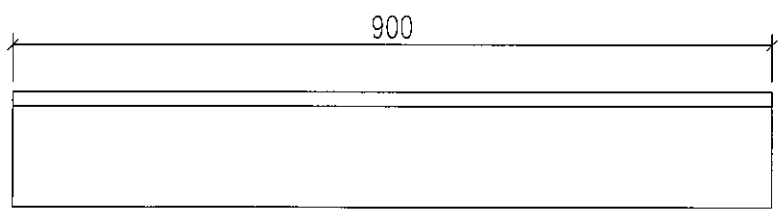


重量: 25.84 kg

名称	铁角拆图	制图	JH	2019.3.21	修改	A	
材料	125*50*8mm铁角	复核	DL	2019.3.22	日期	2019.4.19	
颜色	热浸锌+沥青油	批准			图号	ST-AG21	


 美特铝质有限公司 MIDI Aluminium Fabricator Ltd.	物料编号	层数	每层数	总数	使用位置	楼层	备注
	ST-AG22	1	1	1	T3-A	06F	
	ST-AG22	1	1	1	T3-B	06F/A	
工程号 J-837 地盘 观塘裕民坊							

地盘用

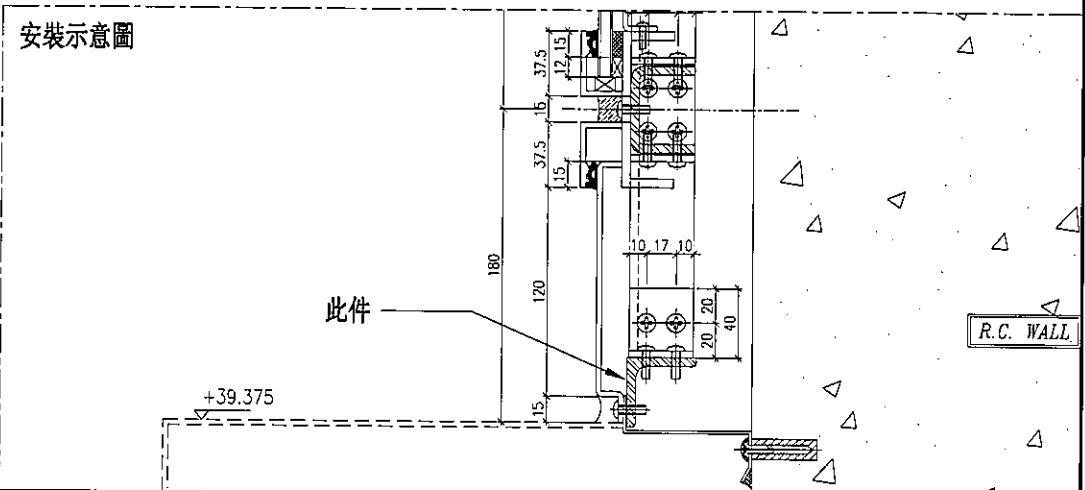
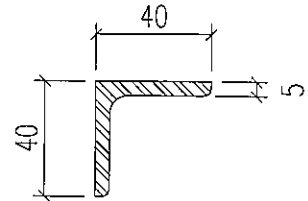
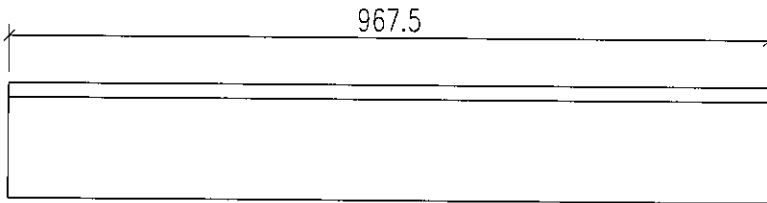


重量: 2.69 kg

名称	铁角拆图	制图	JH	2019.3.21	修改	A	
材料	40*40*5mm铁角	复核	DL	2019.3.22	日期	2019.4.19	
颜色	热浸锌	批准			图号	ST-AG22	

 美特铝质有限公司 MIDI Aluminium Fabricator Ltd.	物料编号	层数	每层数	总数	使用位置	楼层	备注
	ST-AG23	1	1	1	T5-M	06F/A	
工程号 J-837 地盘 观塘裕民坊							

地盘用



重量: 2.89 kg

名称	铁角拆图	制图	JH	2019.3.21	修改	A	
材料	40*40*5mm铁角	复核	DL	2019.3.22	日期	2019.4.19	
颜色	热浸锌	批准			图号	ST-AG23	

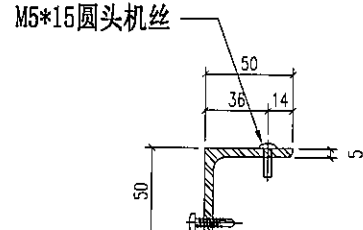
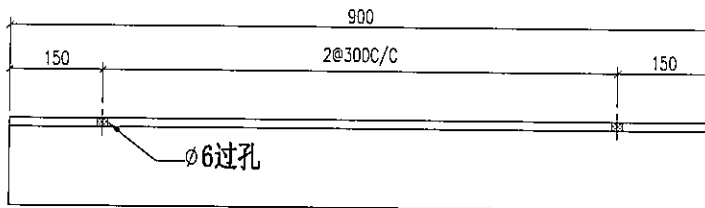


美特铝质有限公司
MIDI Aluminium Fabricator Ltd.

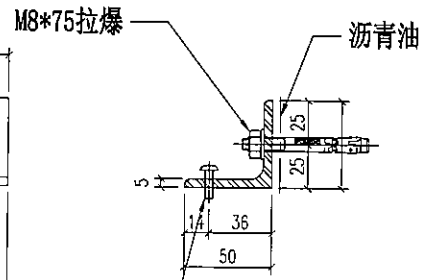
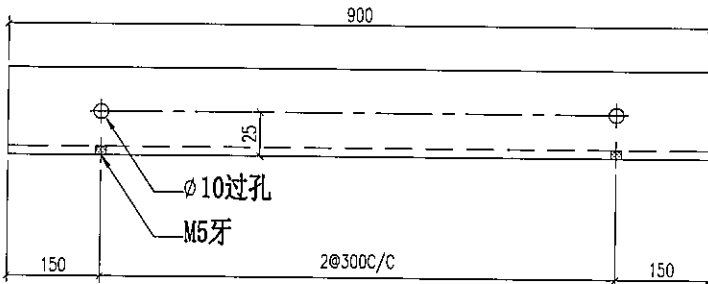
物料编号	层数	每层数	总数	使用位置	楼层	备注
ST-AG24	1	1	1	T2-M	06F A	

工程号 J-837 地盘 观塘裕民坊

地盘用
铁厂组装

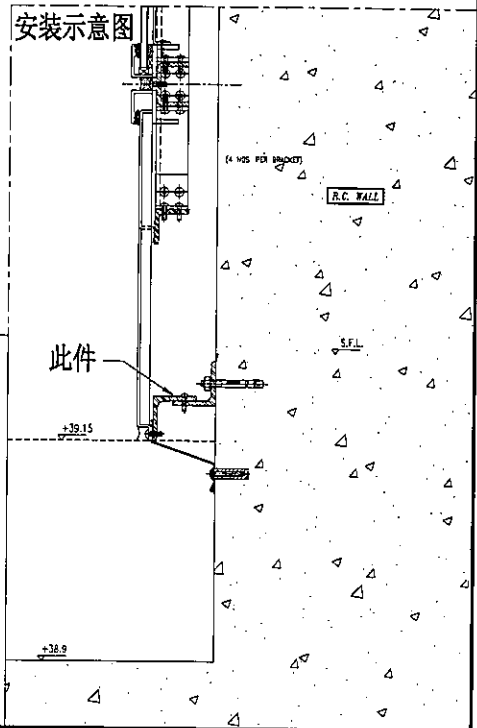
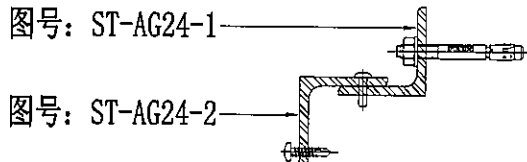


M5.5圆头自攻自钻 图号: ST-AG24-1




M5*15圆头机丝 图号: ST-AG24-2

组装示意图(2件为一组)

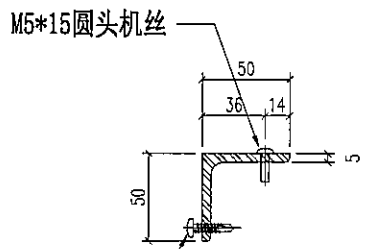
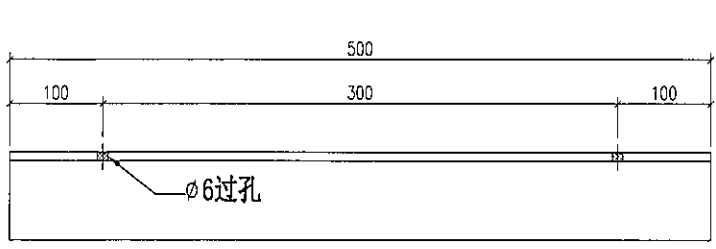


重量: 6.82 kg

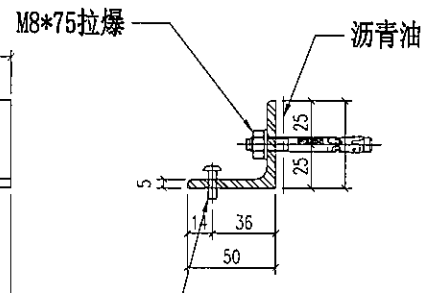
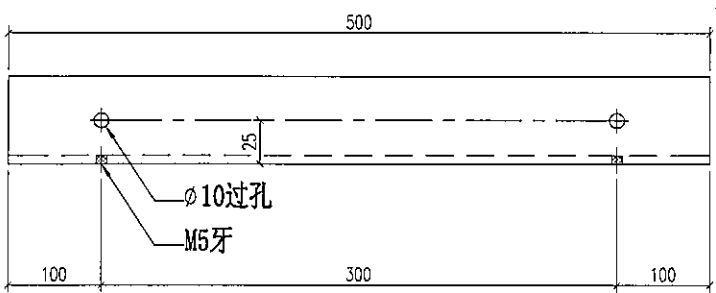
名称	铁角拆图	制图	JH	2019.3.21	修改	A	
材料	50*50*5mm 铁角+50*25*5mm 铁角	复核	DL	2019.3.22	日期	2019.4.19	
颜色	热浸锌+沥青油	批准			图号	ST-AG24	

 美特铝质有限公司 MIDI Aluminium Fabricator Ltd.	物料编号	层数	每层数	总数	使用位置	楼层	备注
	ST-AG25	1	1	1	T3-F	06F/A	
工程号	J-837	地盘	观塘裕民坊				

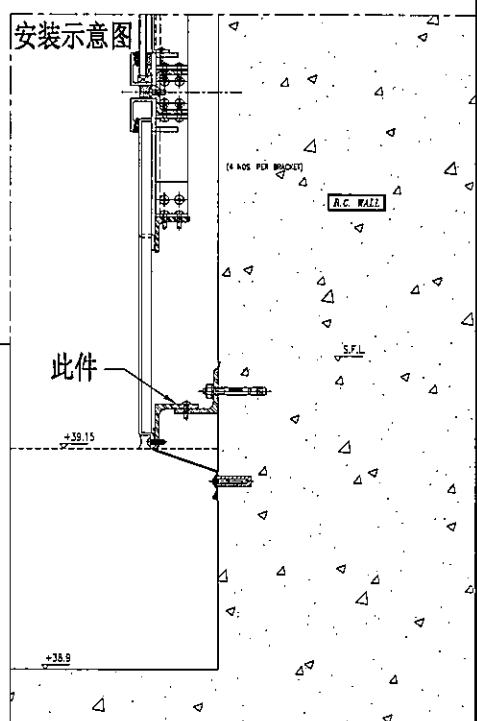
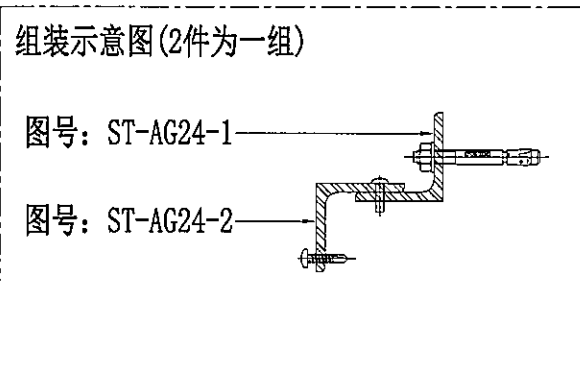
地盘用
铁厂组装



M5.5圆头自攻自钻 图号: ST-AG24-1




M5*15圆头机丝 图号: ST-AG24-2

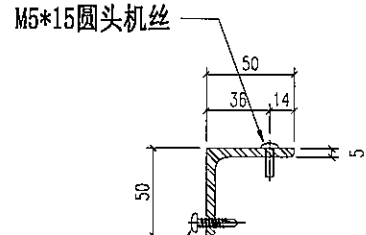
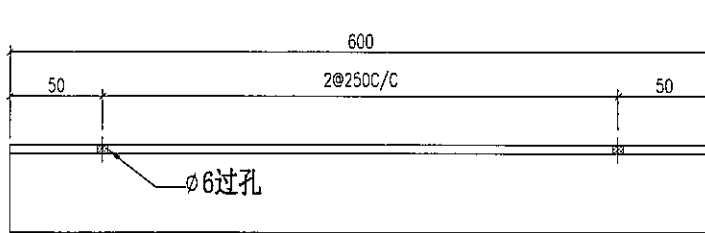


重量: 3.79 kg

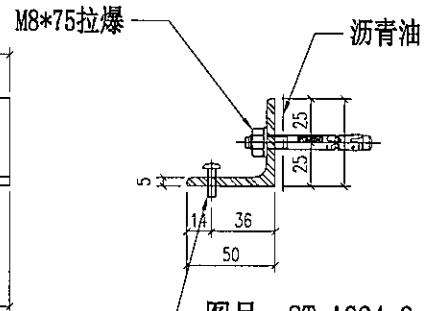
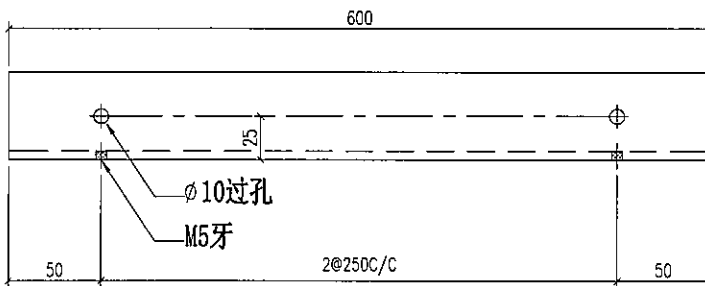
名称	铁角拆图	制图	JH	2019.3.21	修改	A	
材料	50*50*5mm 铁角+50*25*5mm 铁角	复核	DL	2019.3.22	日期	2019.4.19	
颜色	热浸锌+沥青油	批准			图号	ST-AG25	

 美特铝质有限公司 MIDI Aluminium Fabricator Ltd.	物料编号	层数	每层数	总数	使用位置	楼层	备注
	ST-AG26	1	1	1	T5-A	06F / A	
工程号 J-837 地盘 观塘裕民坊							

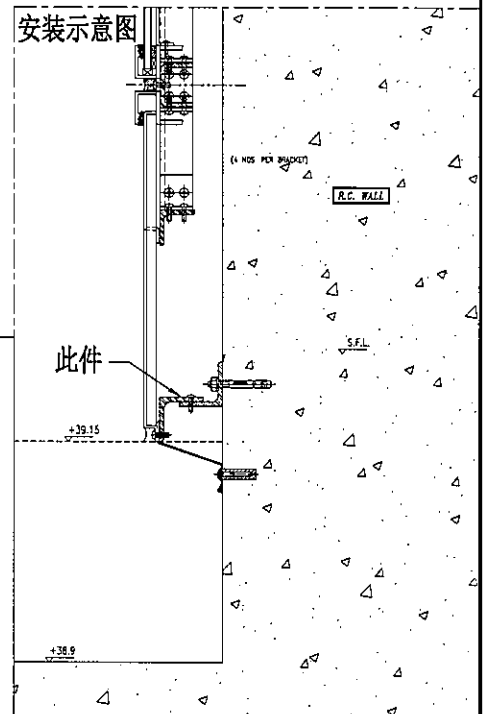
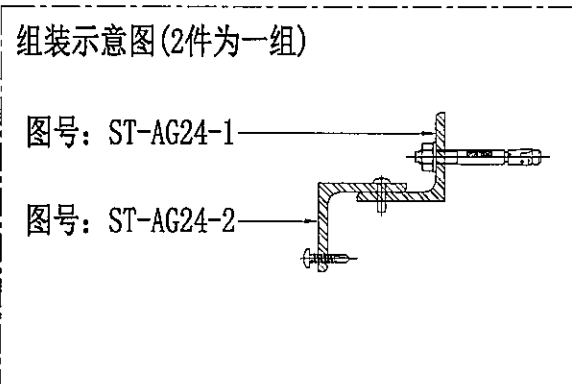
地盘用
铁厂组装



M5.5圆头自攻自钻 图号: ST-AG24-1




M5*15圆头机丝 图号: ST-AG24-2

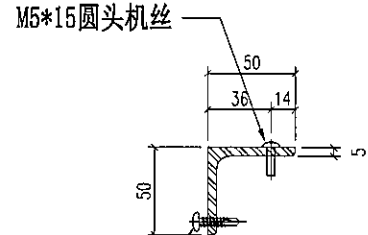
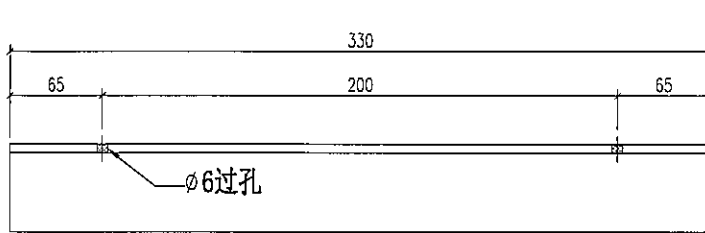


重量: 4.55 kg

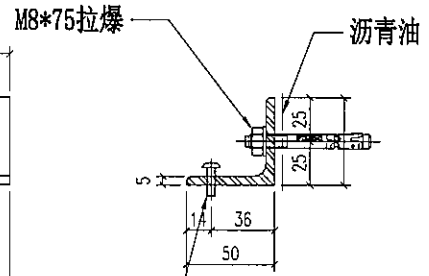
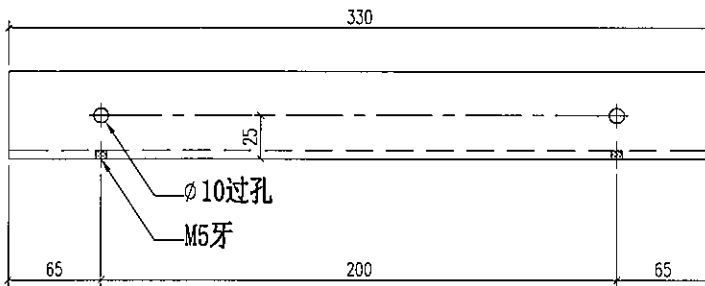
名称	铁角拆图	制图	JH	2019.3.21	修改	A	
材料	50*50*5mm 铁角+50*25*5mm 铁角	复核	DL	2019.3.22	日期	2019.4.19	
颜色	热浸锌+沥青油	批准			图号	ST-AG26	

 美特铝质有限公司 MIDI Aluminium Fabricator Ltd.	物料编号	层数	每层数	总数	使用位置	楼层	备注
	ST-AG27	1	1	1	T5-H	06F/A	
工程号 J-837 地盘 观塘裕民坊							

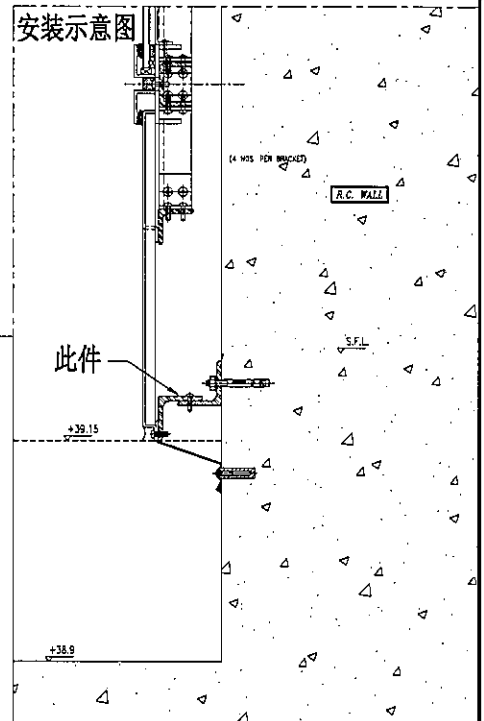
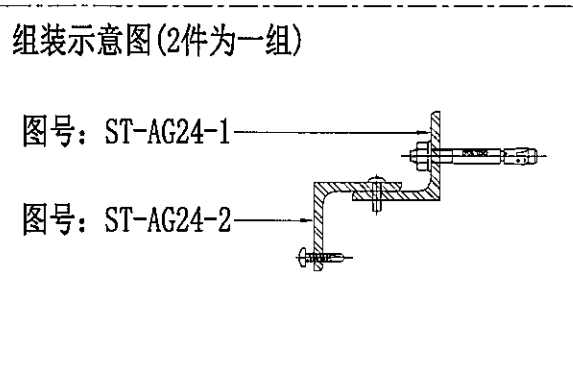
地盘用
铁厂组装



M5.5圆头自攻自钻 图号: ST-AG24-1



M8*75拉爆 M5*15圆头机丝 图号: ST-AG24-2



重量: 2.50 kg

名称	铁角拆图	制图	JH	2019.3.21	修改	A	
材料	50*50*5mm 铁角+50*25*5mm 铁角	复核	DL	2019.3.22	日期	2019.4.19	
颜色	热浸锌+沥青油	批准			图号	ST-AG27	



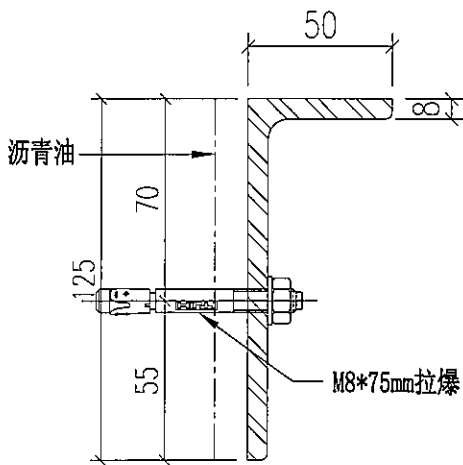
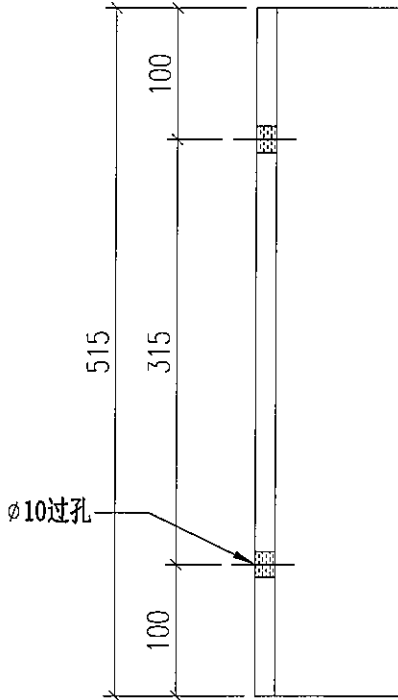
美特铝质有限公司
MIDI Aluminium Fabricator Ltd.

物料编号	层数	每层数	总数	使用位置	楼层	备注
ST-AG28	1	1	1	T2-M	55F A	

工程号 J-837 地盘 观塘裕民坊

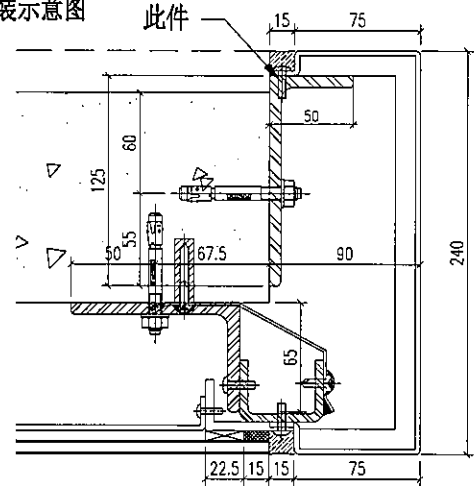
地盘用

顶



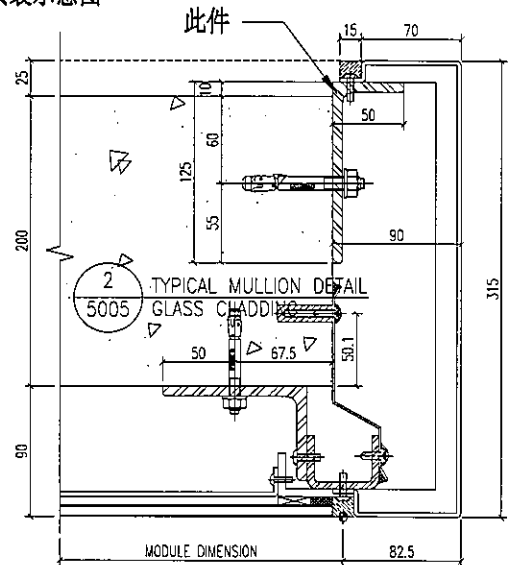
重量: 4.79 kg

安装示意图



3 TYPICAL MULLION DETAIL
5004 GLASS CLADDING (ONLY FOR 2502-2)

安装示意图



2 TYPICAL MULLION DETAIL
5005 GLASS CLADDING

名称	铁角拆图	制图	JH	2019.3.21	修改	A	
材料	125*50*8mm铁角	复核	DL	2019.3.22	日期	2019.4.19	
颜色	热浸锌+沥青油	批准			图号	ST-AG28	



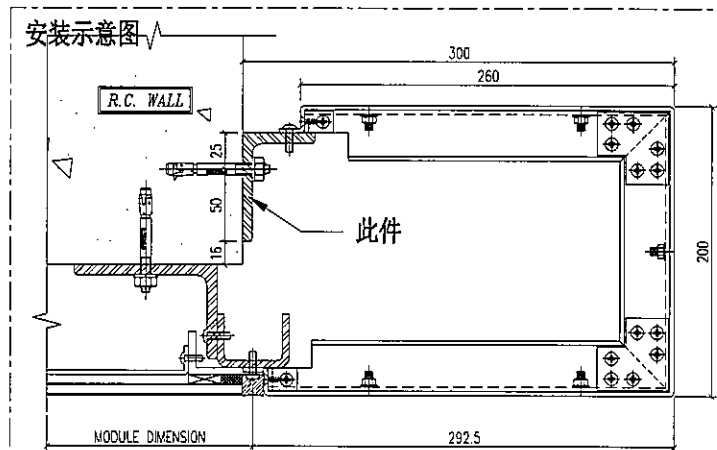
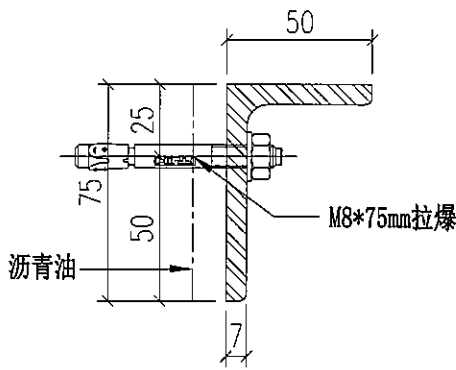
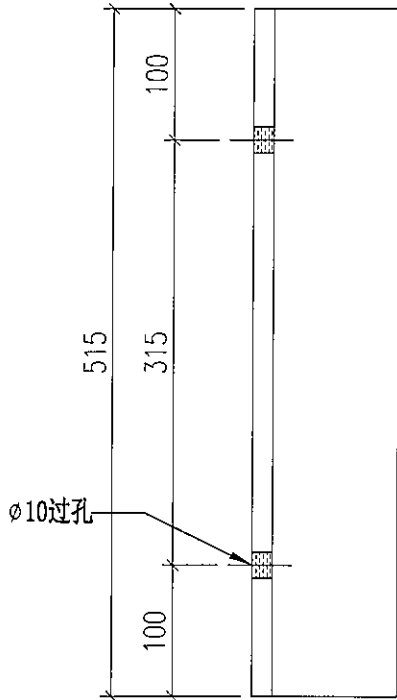
美特铝质有限公司
MIDI Aluminium Fabricator Ltd.

物料编号	层数	每层数	总数	使用位置	楼层	备注
ST-AG29	1	1	1	T1-B	50F	
ST-AG29	1	1	1	T1-G	50F	
ST-AG29	1	1	1	T1-H	50F	
ST-AG29	1	1	1	T3-A	52F	
ST-AG29	1	1	1	T3-B	52F	
ST-AG29	1	1	1	T2-A	55F	
ST-AG29	1	1	1	T2-B	55F	A

工程号 J-837 地盘 观塘裕民坊

地盘用

顶



重量: 3.37 kg

1 TYPICAL MULLION DETAIL
5004 GLASS CLADDING

名称	铁角拆图	制图	JH	2019.3.21	修改	A		
材料	75*50*7mm铁角	复核	DL	2019.3.22	日期	2019.4.19		
颜色	热浸锌+沥青油	批准			图号	ST-AG29		



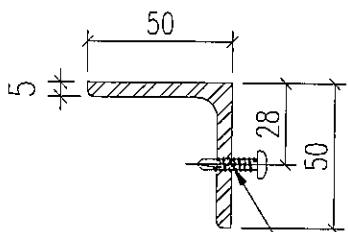
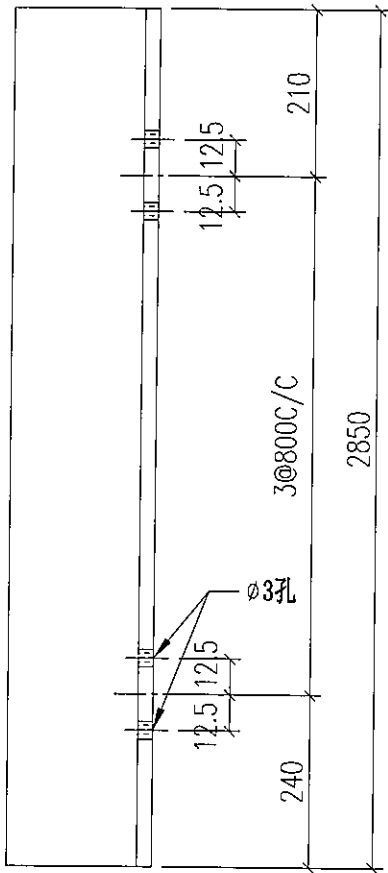
美特铝质有限公司
MIDI Aluminium Fabricator Ltd.

物料编号	层数	每层数	总数	使用位置	楼层	备注
ST-AG30	1	1	1	T5-L	50F	
ST-AG30	1	2	2	T5-M	50F	A

工程号 J-837 地盘 观塘裕民坊

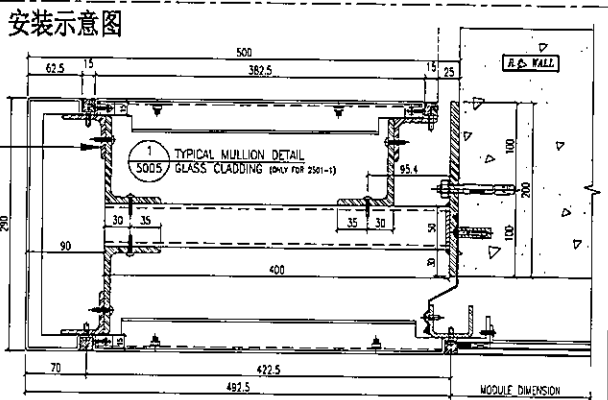
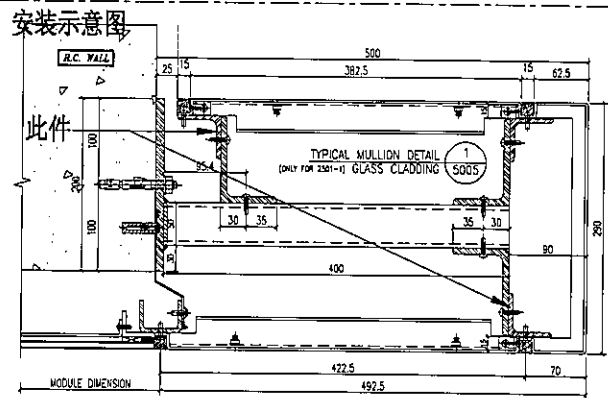
地盘用

顶




M5. 5*25圆头自攻自钻螺丝

重量: 10.81 kg

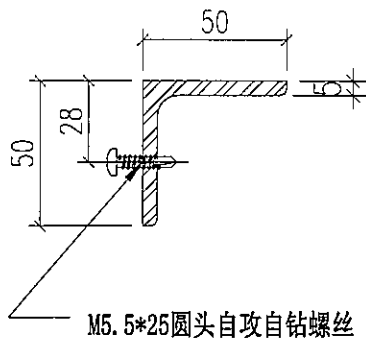
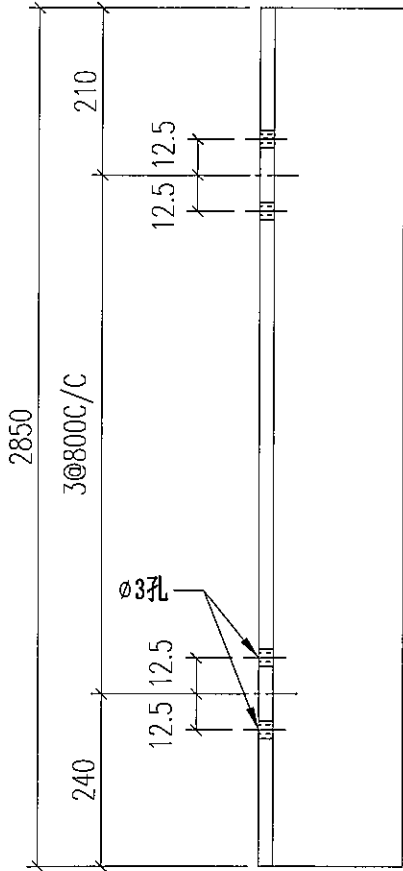


名称	铁角拆图	制图	JH	2019.3.21	修改	A	
材料	50*50*5mm铁角	复核	DL	2019.3.22	日期	2019.4.19	
颜色	热浸锌	批准			图号	ST-AG30	

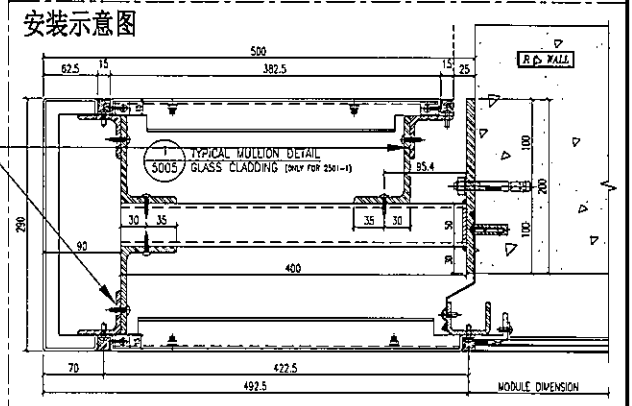
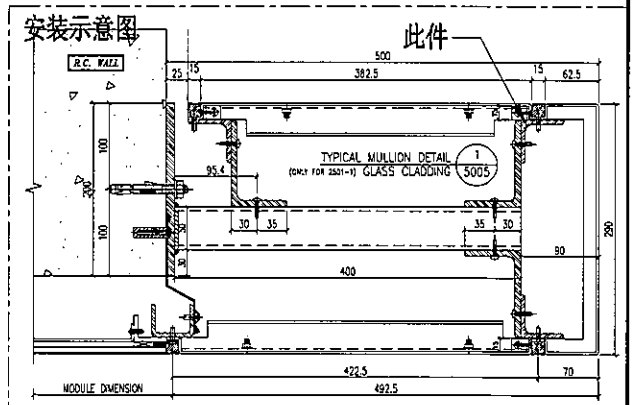
 美特铝质有限公司 MIDI Aluminium Fabricator Ltd.	物料编号	层数	每层数	总数	使用位置	楼层	备注	
	ST-AG31	1	2	2	T5-L	50F		
	ST-AG31	1	1	1	T5-M	50F		
工程号	J-837	地盘	观塘裕民坊					

地盘用

顶



重量: 10.81 kg



名称	铁角拆图	制图	JH	2019.3.21	修改	A	
材料	50*50*5mm铁角	复核	DL	2019.3.22	日期	2019.4.19	
颜色	热浸锌	批准			图号	ST-AG31	



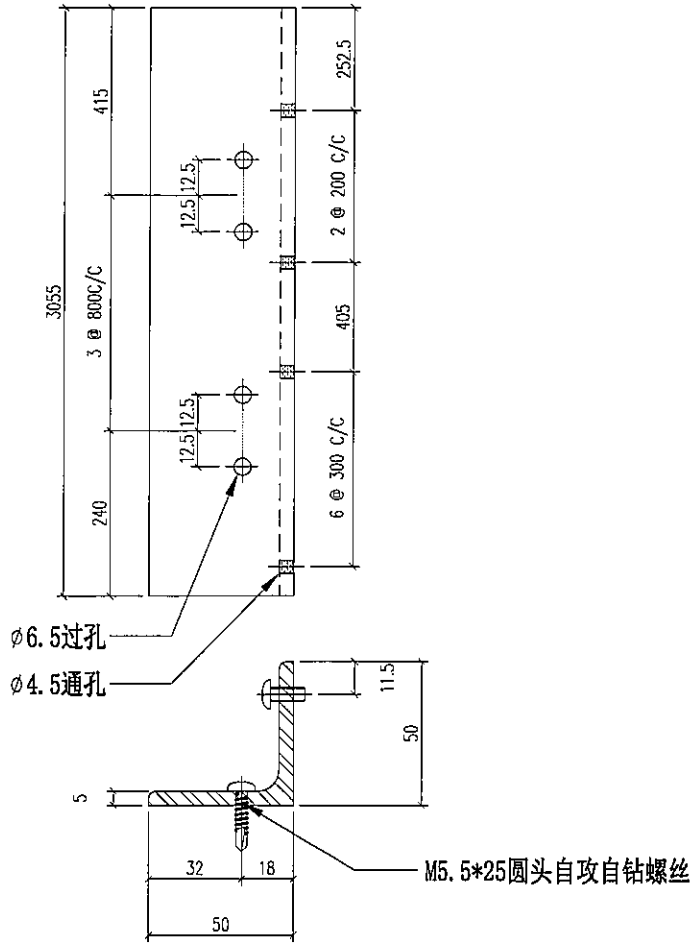
美特铝质有限公司
MIDI Aluminium Fabricator Ltd.

工程号 J-837 地盘 观塘裕民坊

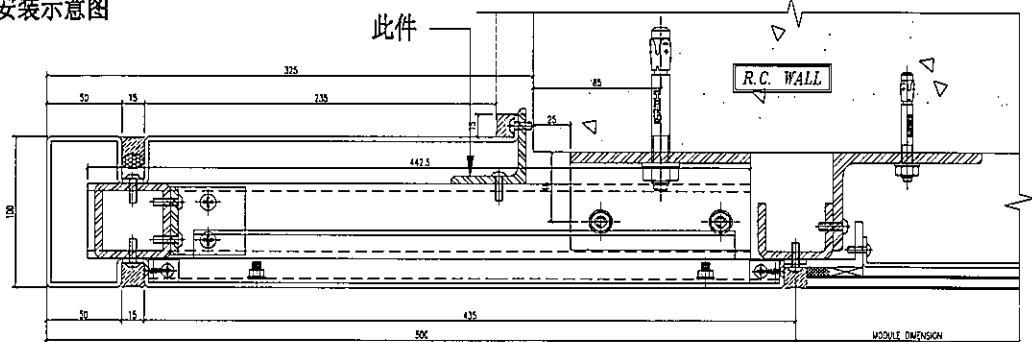
地盘用

物料编号	层数	每层数	总数	使用位置	楼层	备注
ST-AG32	1	1	1	T1-A	50F	
ST-AG32	1	1	1	T1-H	50F	
ST-AG32	1	1	1	T5-A	51F	
ST-AG32	1	1	1	T3-B	52F	
ST-AG32	1	1	1	T2-B	55F	
ST-AG32	1	1	1	T2-M	55F	△

顶



安装示意图



重量: 11.58 kg

3 TYPICAL MULLION DETAIL
5003 GLASS CLADDING

名称	铁角拆图	制图	JH	2019.3.21	修改	A		
材料	50*50*5mm铁角	复核	DL	2019.3.22	日期	2019.4.19		
颜色	热浸锌	批准			图号	ST-AG32		



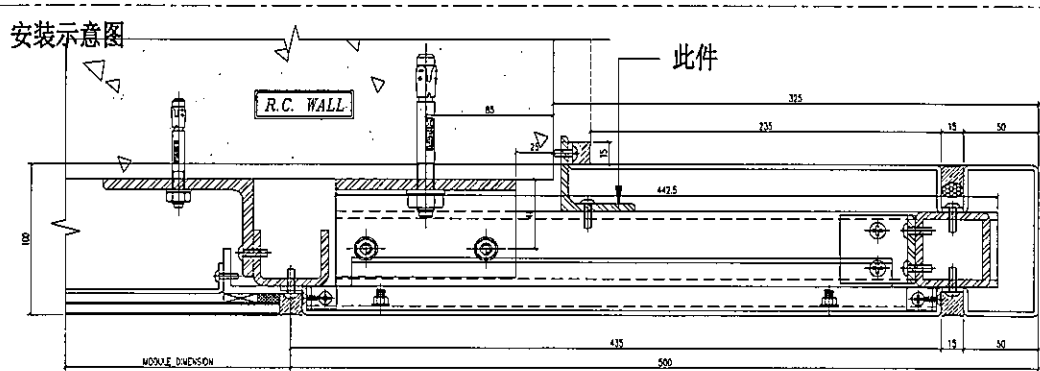
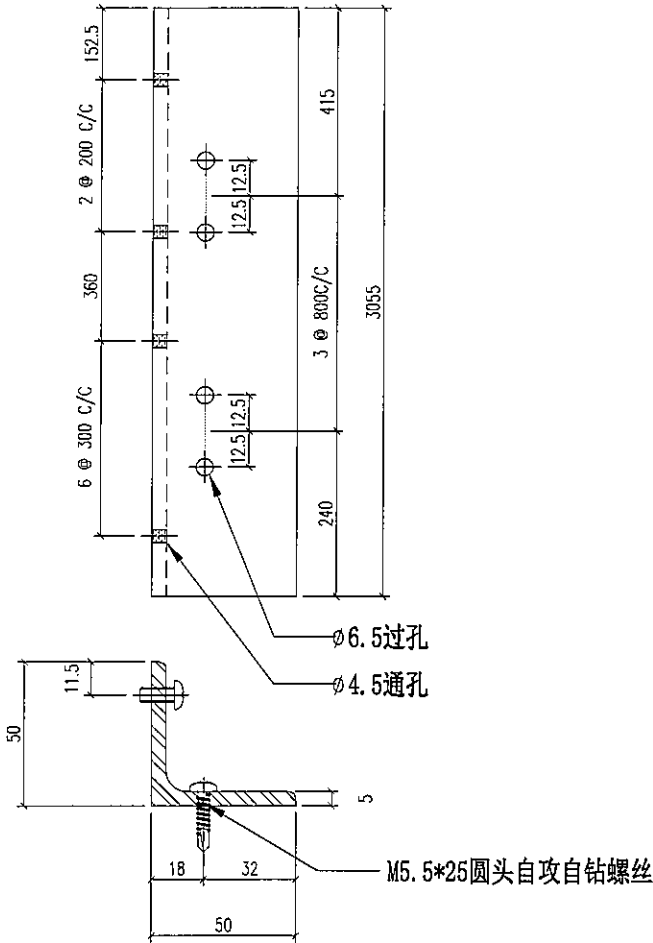
美特铝质有限公司
MIDI Aluminium Fabricator Ltd.

物料编号	层数	每层数	总数	使用位置	楼层	备注
ST-AG33	1	1	1	T1-B	50F	
ST-AG33	1	1	1	T1-E	50F	
ST-AG33	1	1	1	T1-G	50F	
ST-AG33	1	1	1	T3-A	52F	
ST-AG33	1	1	1	T3-F	52F	
ST-AG33	1	1	1	T2-A	55F	
ST-AG33	1	1	1	T2-M	55F	

工程号 J-837 地盘 观塘裕民坊

地盘用

顶



3 TYPICAL MULLION DETAIL
5003 GLASS CLADDING

重量: 11.58 kg

名称	铁角拆图	制图	JH	2019.3.21	修改	A	
材料	50*50*5mm铁角	复核	DL	2019.3.22	日期	2019.4.19	
颜色	热浸锌	批准			图号	ST-AG33	



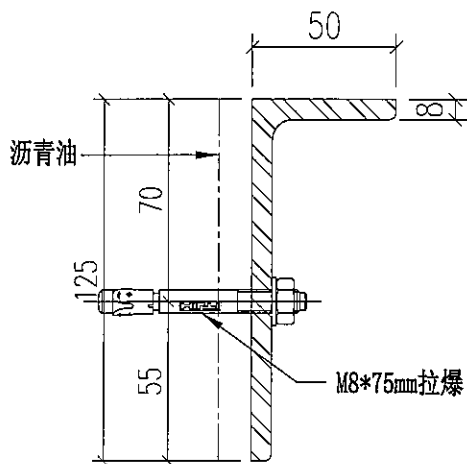
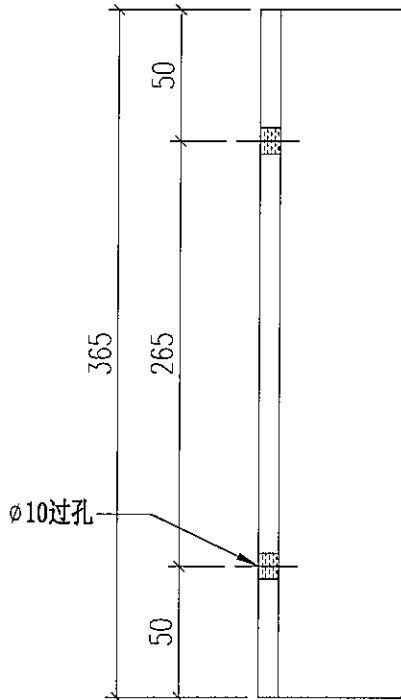
美特铝质有限公司
MIDI Aluminium Fabricator Ltd.

物料编号	层数	每层数	总数	使用位置	楼层	备注
ST-AG34	1	1	1	T5-H	50F/A	

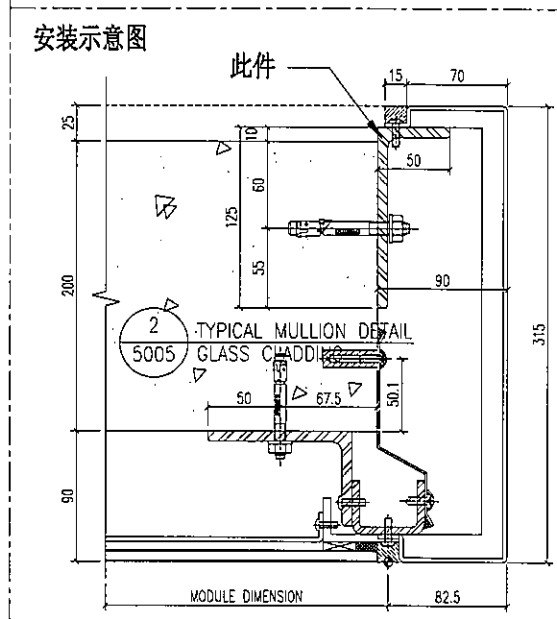
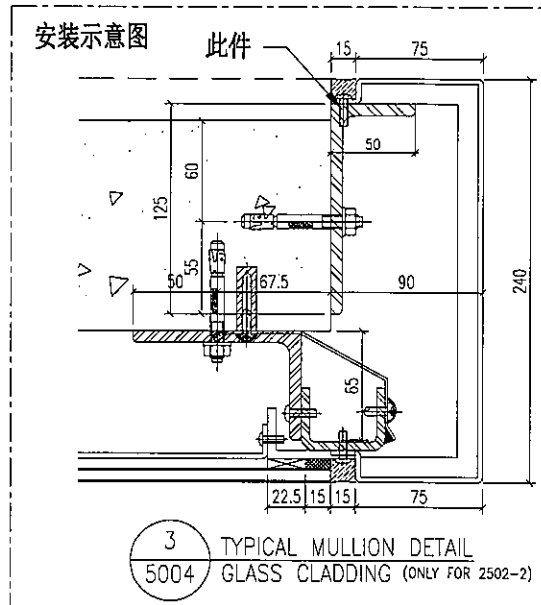
工程号 J-837 地盘 观塘裕民坊

地盘用

顶



重量: 3.39 kg



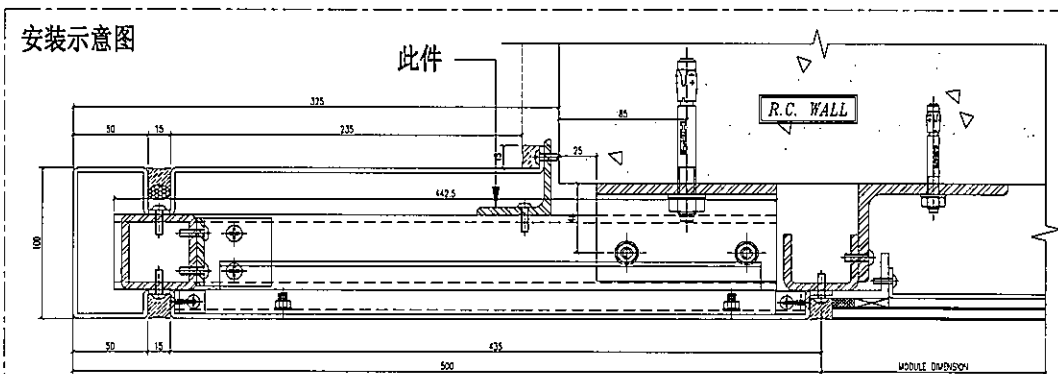
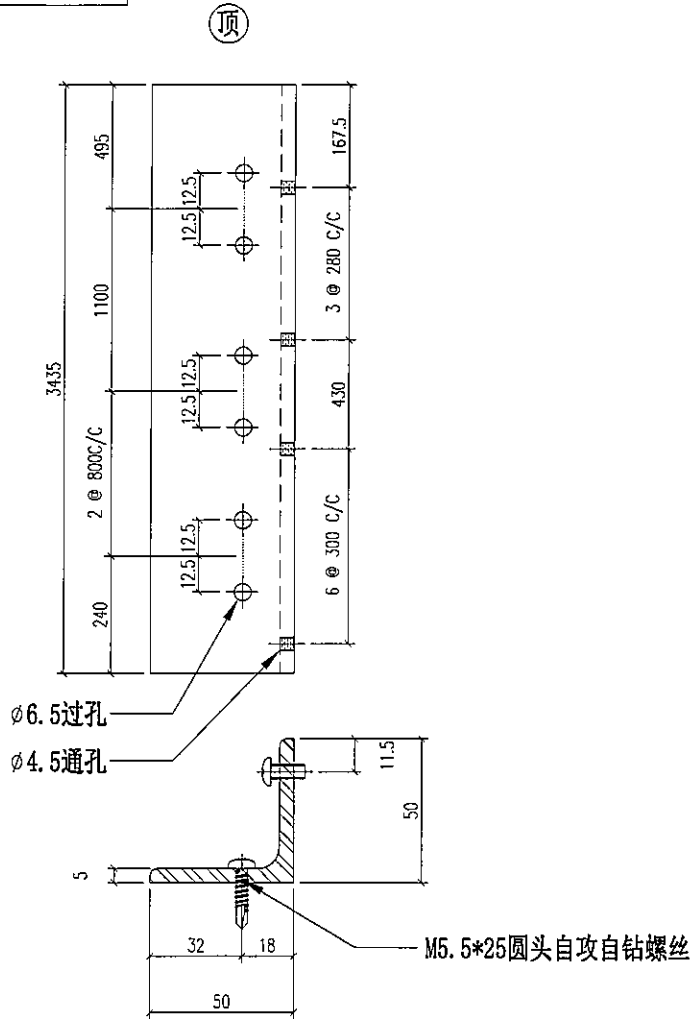
名称	铁角拆图	制图	JH	2019.3.21	修改	A	
材料	125*50*8mm铁角	复核	DL	2019.3.22	日期	2019.4.19	
颜色	热浸锌+沥青油	批准			图号	ST-AG34	

美特铝质有限公司
MIDI Aluminium Fabricator Ltd.

工程号 J-837 地盘 观塘裕民坊

物料编号	层数	每层数	总数	使用位置	楼层	备注
ST-AG35	1	1	1	T5-A	50F/A	

地盘用



3 TYPICAL MULLION DETAIL
5003 GLASS CLADDING

重量: 13.03 kg

名称	铁角拆图	制图	JH	2019.3.21	修改	A	
材料	50*50*5mm铁角	复核	DL	2019.3.22	日期	2019.4.19	
颜色	热浸锌	批准			图号	ST-AG35	



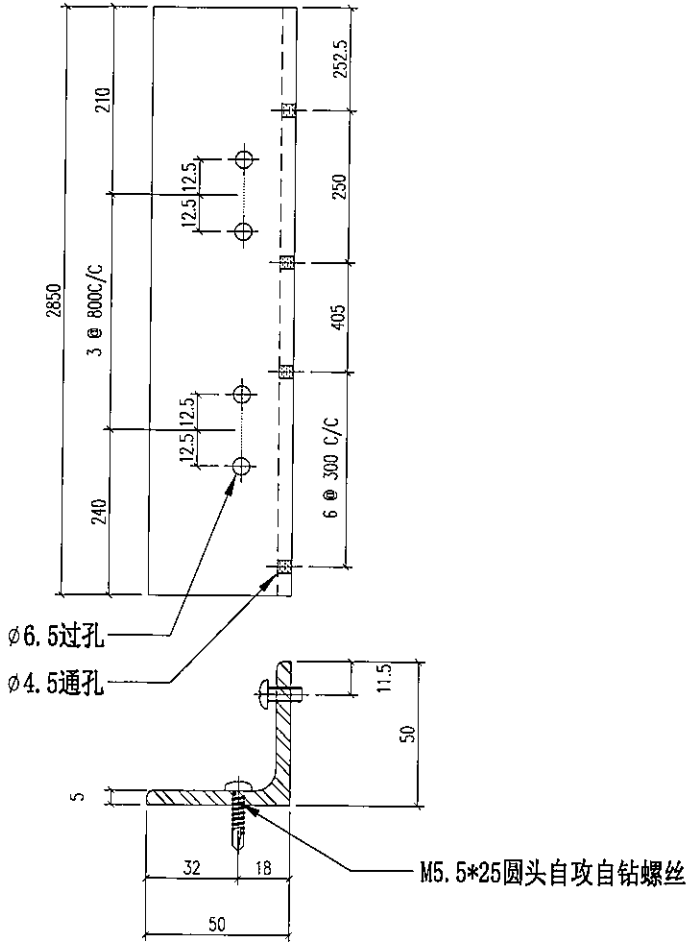
美特铝质有限公司
MIDI Aluminium Fabricator Ltd.

物料编号	层数	每层数	总数	使用位置	楼层	备注
ST-AG36	1	1	1	T5-M	50F/A	

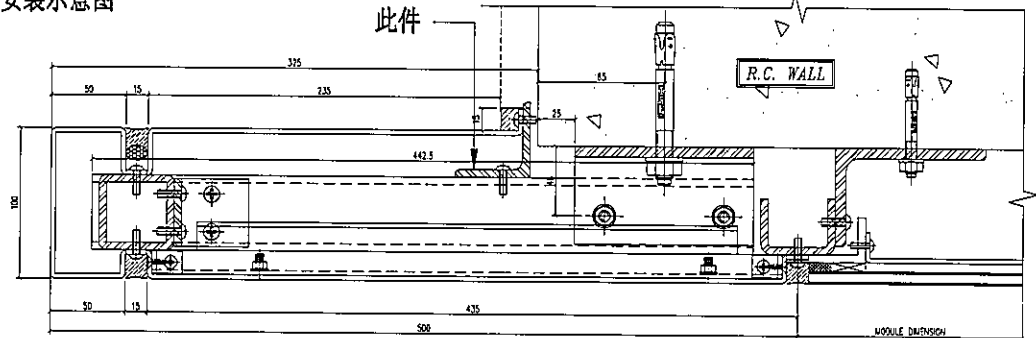
工程号 J-837 地盘 观塘裕民坊

地盘用

顶



安装示意图



3 TYPICAL MULLION DETAIL
5003 GLASS CLADDING

重量: 10.81 kg

名称	铁角拆图	制图	JH	2019.3.21	修改	A	
材料	50*50*5mm铁角	复核	DL	2019.3.22	日期	2019.4.19	
颜色	热浸锌	批准			图号	ST-AG36	



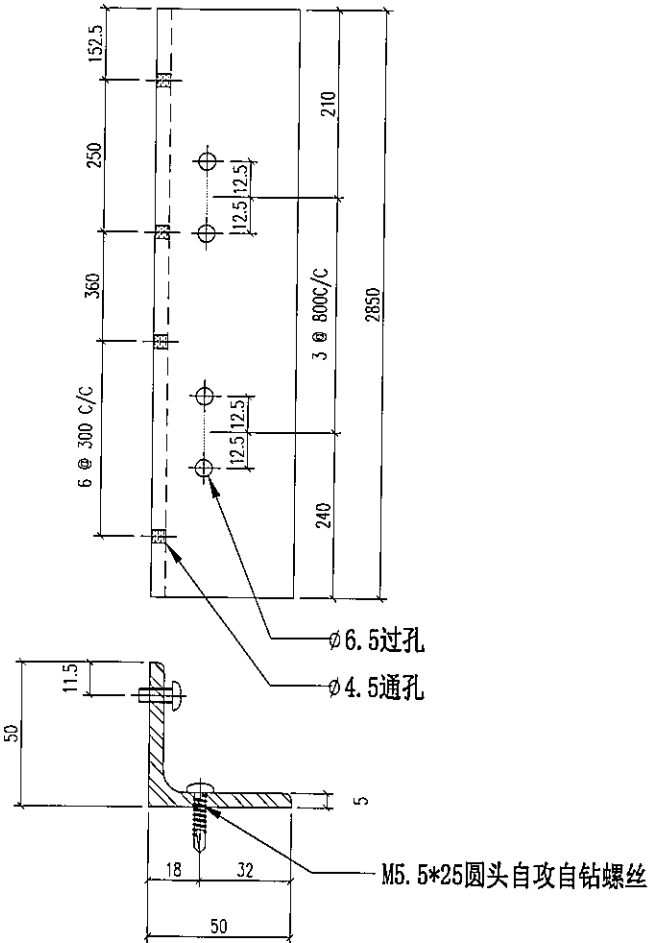
美特铝质有限公司
MIDI Aluminium Fabricator Ltd.

物料编号	层数	每层数	总数	使用位置	楼层	备注
ST-AG37	1	1	1	T5-L	50F/A	

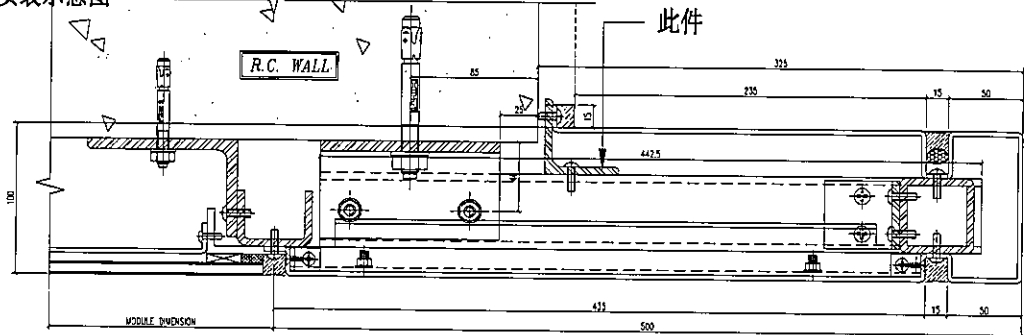
工程号 J-837 地盘 观塘裕民坊

地盘用

顶




安装示意图



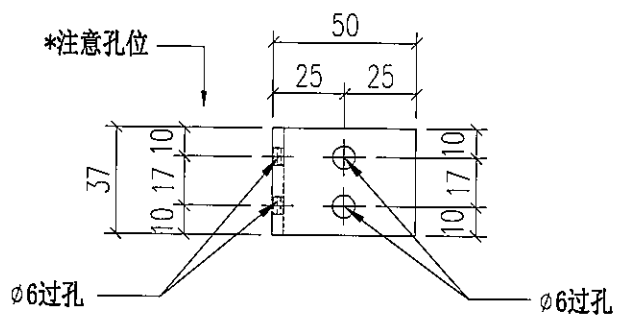
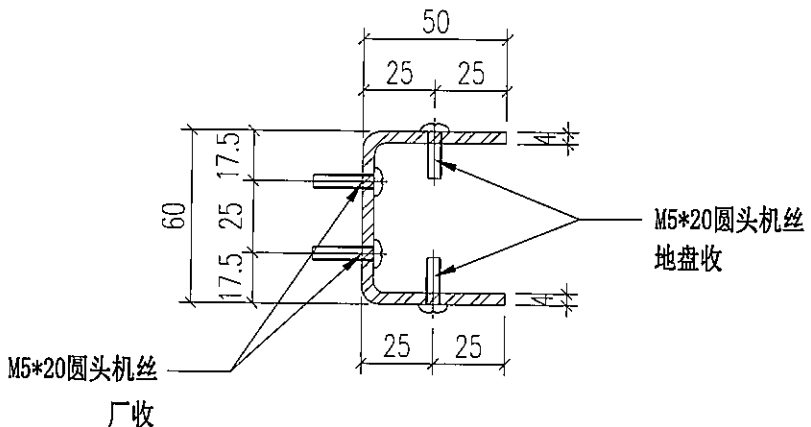
重量: 10.81 kg

3 TYPICAL MULLION DETAIL
5003 GLASS CLADDING

名称	铁角拆图	制图	JH	2019.3.21	修改	A	
材料	50*50*5mm铁角	复核	DL	2019.3.22	日期	2019.4.19	
颜色	热浸锌	批准			图号	ST-AG37	


 美特铝质有限公司 MIDI Aluminium Fabricator Ltd.	物料编号	层数	每层数	总数	使用位置	楼层	备注
	工程号	J-837	地盘	观塘裕民坊			

铁厂组装用

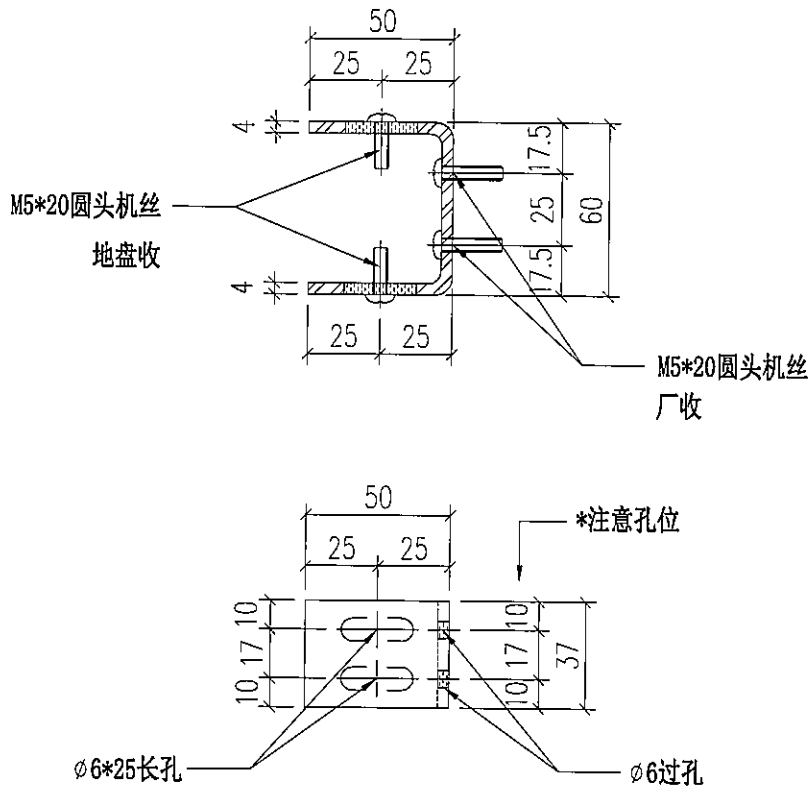


重量: 0.17 kg

名称	铁槽码拆图	制图	JH	2019.3.21	修改		
材料	50*60*50*4mm铁槽	复核	DL	2019.3.22	日期		
颜色	热浸锌	批准			图号	ST-CH01W (1 of 2)	


 美特铝质有限公司 MIDI Aluminium Fabricator Ltd.	物料编号	层数	每层数	总数	使用位置	楼层	备注
	工程号	J-837	地盘	观塘裕民坊			

铁厂组装用

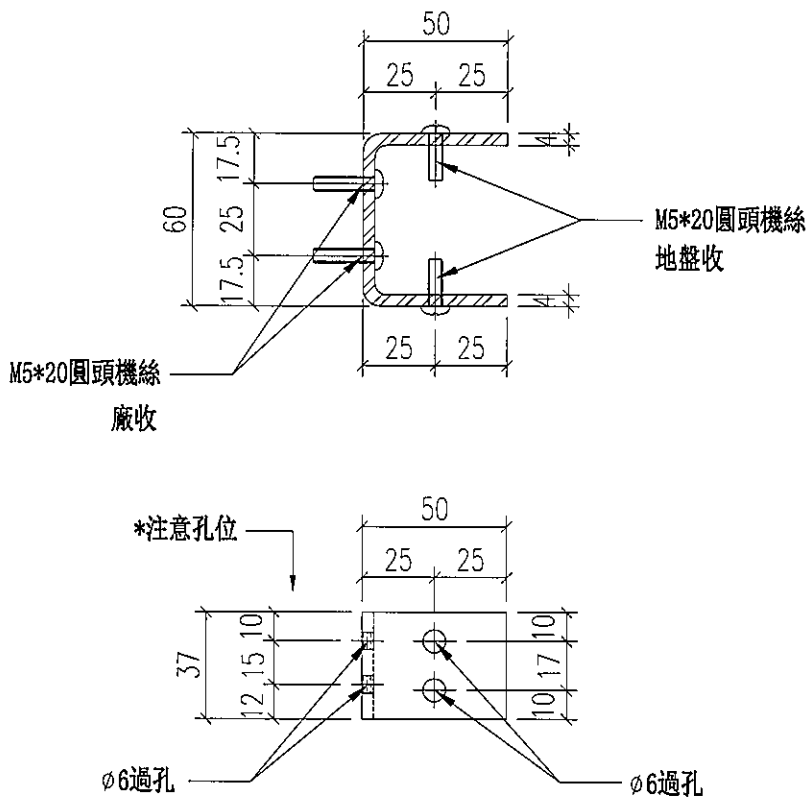


重量: 0.17 kg

名称	铁槽码拆图	制图	JH	2019.3.21	修改		
材料	50*60*50*4mm铁槽	复核	DL	2019.3.22	日期		
颜色	热浸锌	批准			图号	ST-CH02W (1 of 2)	


 美特铝质有限公司 MIDI Aluminium Fabricator Ltd.	物料编号	层数	每层数	总数	使用位置	楼层	备注
	工程号	J--837	地盘	观塘裕民坊			

铁厂组装用

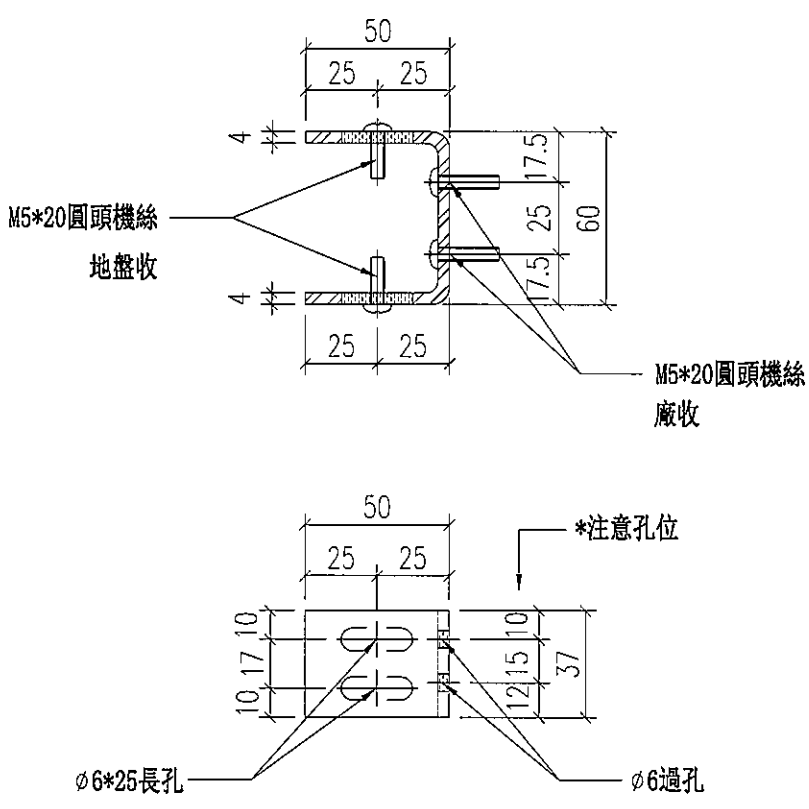


重量: 0.17 kg

名称	铁槽码拆图	制图	JH	2019.3.21	修改	新增		
材料	50*60*50*4mm铁槽	复核	DL	2019.3.22	日期	2019.4.10		
颜色	热浸锌	批准			图号	ST-CH03W (1 of 2)		

 美特铝质有限公司 MIDI Aluminium Fabricator Ltd.	物料编号	层数	每层数	总数	使用位置	楼层	备注
	工程号	J-837	地盘	观塘裕民坊			

铁厂组装用



重量: 0.17 kg

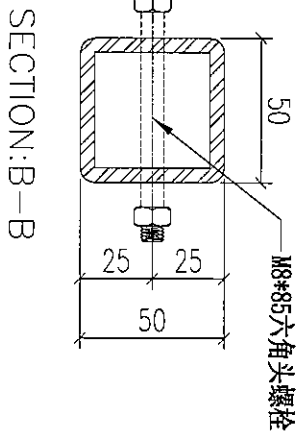
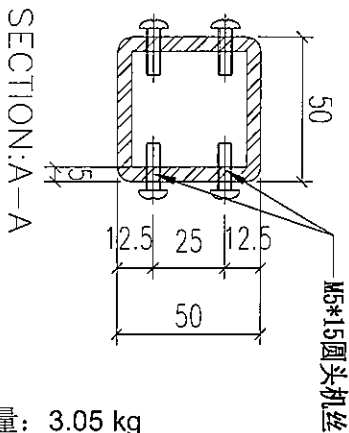
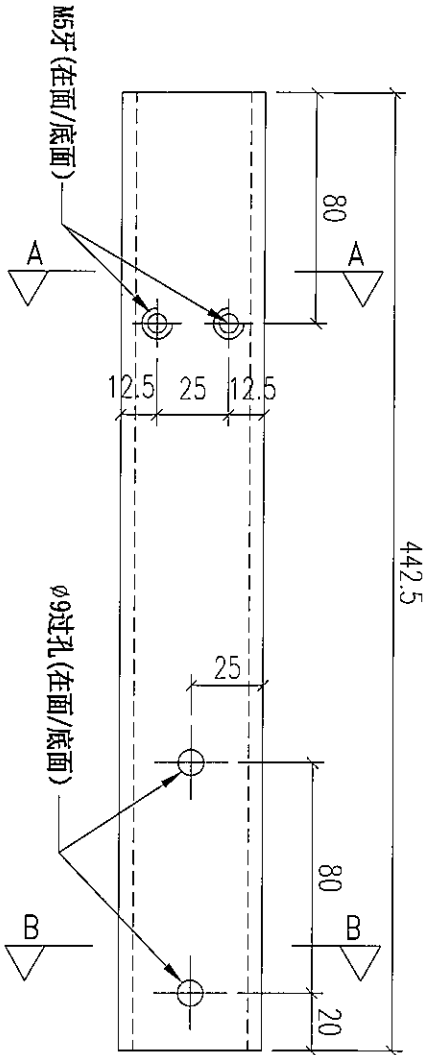
名称	铁槽码拆图	制图	JH	2019.3.21	修改	新增	
材料	50*60*50*4mm铁槽	复核	DL	2019.3.22	日期	2019.4.10	
颜色	热浸锌	批准			图号	ST-CH04W (1 of 2)	



美特铝质有限公司
MIDI Aluminium Fabricator Ltd.

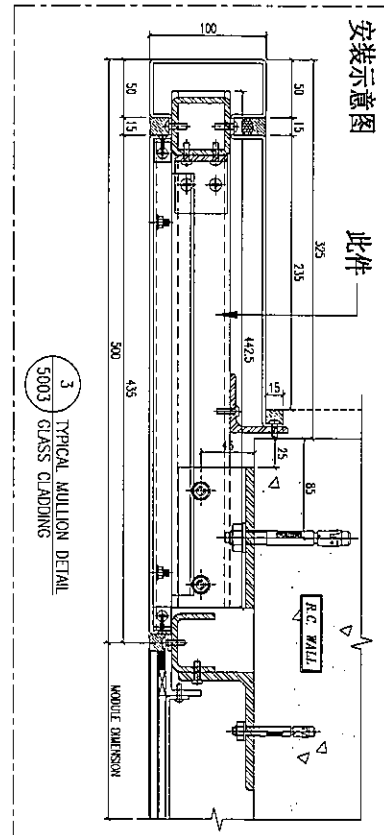
工程号	J-837	地盘	观塘裕民坊
-----	-------	----	-------

物料编号	层数	每层数	总数	使用位置	楼层	备注



重量: 3.05 kg

地盘用



名称	铁通拆图	制图	JH	2019.3.21	修改	
材料	50*50*5mm 铁通	复核	DL	2019.3.22	日期	
颜色	热浸锌	批准			图号	ST-H01 (1 of 2)



美特铝质有限公司
MIDI Aluminium Fabricator Ltd.

工程号	J-837	地盘	观塘裕民坊		
物料编号	层数	每层数	总数	使用位置	楼层
ST-H01	1	4	4	T1-A	06F
ST-H01	1	4	4	T1-B	06F
ST-H01	1	4	4	T1-E	06F
ST-H01	1	4	4	T1-G	06F
ST-H01	1	4	4	T1-H	06F
ST-H01	1	4	4	T2-A	06F
ST-H01	1	4	4	T2-B	06F
ST-H01	1	4	4	T2-M	06F
ST-H01	1	4	4	T3-A	06F
ST-H01	1	4	4	T3-B	06F
ST-H01	1	4	4	T3-F	06F
ST-H01	1	4	4	T5-A	06F
ST-H01	1	4	4	T5-L	06F
ST-H01	1	4	4	T5-M	06F
ST-H01	14	4	56	T1-A	10~26F
ST-H01	14	4	56	T1-B	10~26F
ST-H01	14	4	56	T1-E	10~26F
ST-H01	14	4	56	T1-G	10~26F
ST-H01	14	4	56	T1-H	10~26F
ST-H01	14	4	56	T2-A	10~26F
ST-H01	14	4	56	T2-B	10~26F
ST-H01	14	4	56	T2-M	10~26F
ST-H01	14	4	56	T3-A	10~26F
ST-H01	14	4	56	T3-B	10~26F
ST-H01	14	4	56	T3-F	10~26F
ST-H01	14	4	56	T5-A	10~26F
ST-H01	14	4	56	T5-L	10~26F
ST-H01	14	4	56	T5-M	10~26F
ST-H01	1	4	4	T1-A	27F
ST-H01	1	4	4	T1-B	27F
ST-H01	1	4	4	T1-E	27F
ST-H01	1	4	4	T1-G	27F
ST-H01	1	4	4	T1-H	27F
ST-H01	1	4	4	T2-A	27F
ST-H01	1	4	4	T2-B	27F
ST-H01	1	4	4	T2-M	27F
ST-H01	1	4	4	T3-A	27F
ST-H01	1	4	4	T3-B	27F
ST-H01	1	4	4	T3-F	27F
ST-H01	1	4	4	T5-A	27F
ST-H01	1	4	4	T5-L	27F
ST-H01	1	4	4	T5-M	27F
ST-H01	1	4	4	T1-A	28F
ST-H01	1	4	4	T1-B	28F
ST-H01	1	4	4	T1-E	28F
ST-H01	1	4	4	T1-G	28F
ST-H01	1	4	4	T1-H	28F
ST-H01	1	4	4	T2-A	28F
ST-H01	1	4	4	T2-B	28F
ST-H01	1	4	4	T2-M	28F
ST-H01	1	4	4	T3-A	28F
ST-H01	1	4	4	T3-B	28F
ST-H01	1	4	4	T3-F	28F
ST-H01	1	4	4	T5-A	28F
ST-H01	1	4	4	T5-L	28F
ST-H01	1	4	4	T5-M	28F
ST-H01	19	4	76	T1-A	29~49F
ST-H01	19	4	76	T1-B	29~49F
ST-H01	19	4	76	T1-E	29~49F
ST-H01	19	4	76	T1-G	29~49F
ST-H01	19	4	76	T1-H	29~49F
ST-H01	19	4	76	T5-A	29~49F
ST-H01	19	4	76	T5-L	29~49F
ST-H01	19	4	76	T5-M	29~49F
ST-H01	21	4	84	T3-A	29~51F
ST-H01	21	4	84	T3-B	29~51F
ST-H01	21	4	84	T3-F	29~51F
ST-H01	23	4	92	T2-A	29~53F
ST-H01	23	4	92	T2-B	29~53F

物料编号	层数	每层数	总数	使用位置	楼层
ST-H01	23	4	92	T2-M	29~53F
ST-H01	1	3	3	T1-A	50F
ST-H01	1	3	3	T1-B	50F
ST-H01	1	3	3	T1-E	50F
ST-H01	1	3	3	T1-G	50F
ST-H01	1	3	3	T1-H	50F
ST-H01	1	4	4	T5-A	50F
ST-H01	1	3	3	T5-L	50F
ST-H01	1	3	3	T5-M	50F
ST-H01	1	3	3	T5-A	51F
ST-H01	1	3	3	T3-A	52F
ST-H01	1	3	3	T3-B	52F
ST-H01	1	3	3	T3-F	52F
ST-H01	1	3	3	T2-A	55F
ST-H01	1	3	3	T2-B	55F
ST-H01	1	3	3	T2-M	55F

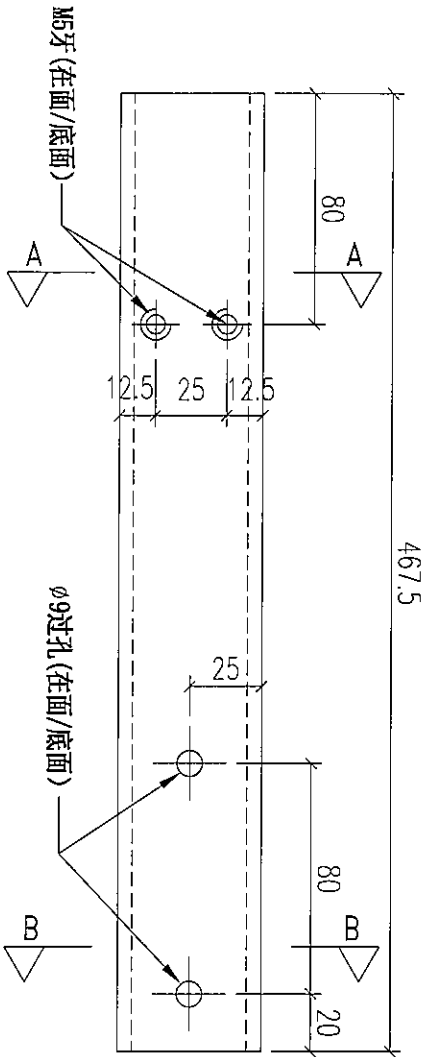
名称	铁通拆图	制图	JH	2019.3.21	修改	A
材料	50*50*5mm 铁通	复核	DL	2019.3.22	日期	2019.4.19
颜色	热浸锌	批准			图号	ST-H01 (2 of 2)



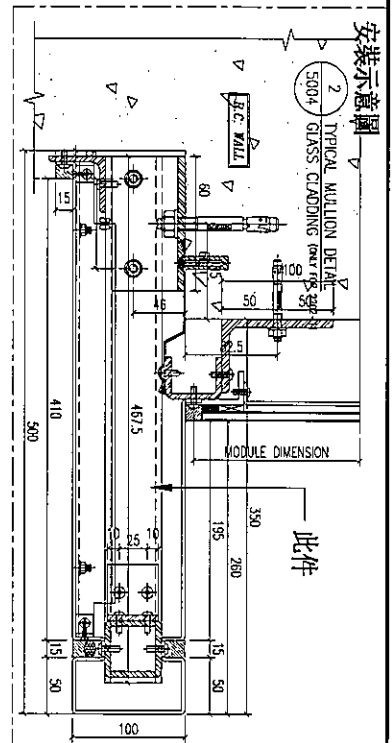
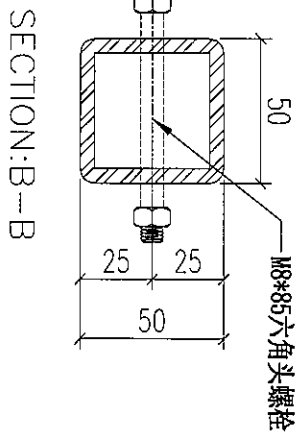
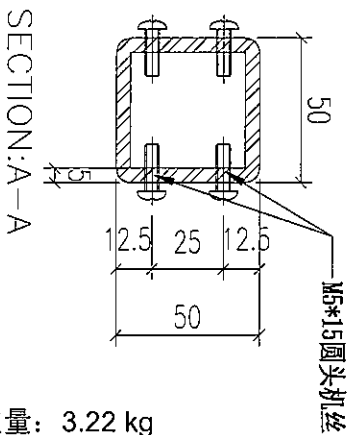
美特铝质有限公司
MIDI Aluminium Fabricator Ltd.

工程号 J-837 地盘 观塘裕民坊

物料编号	层数	每层数	总数	使用位置	楼层	备注
ST-H04	1	4	4	T2-M	06F	
ST-H04	14	4	56	T2-M	10-26F	
ST-H04	1	4	4	T2-M	27F	
ST-H04	1	4	4	T2-M	28F	
ST-H04	23	4	92	T2-M	29-53F	
ST-H04	1	3	3	T2-M	55F	



地盘用



重量: 3.22 kg

名称	铁通拆图	制图	JH	2019.3.21	修改	A
材料	50*50*5mm 铁通	复核	DL	2019.3.22	日期	2019.4.19
颜色	热浸锌	批准			图号	ST-H04

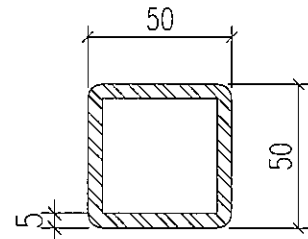
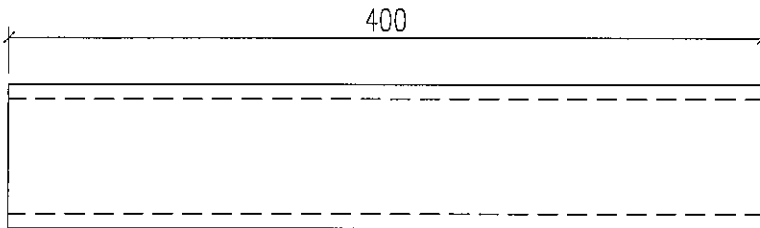


美特铝质有限公司
MIDI Aluminium Fabricator Ltd.

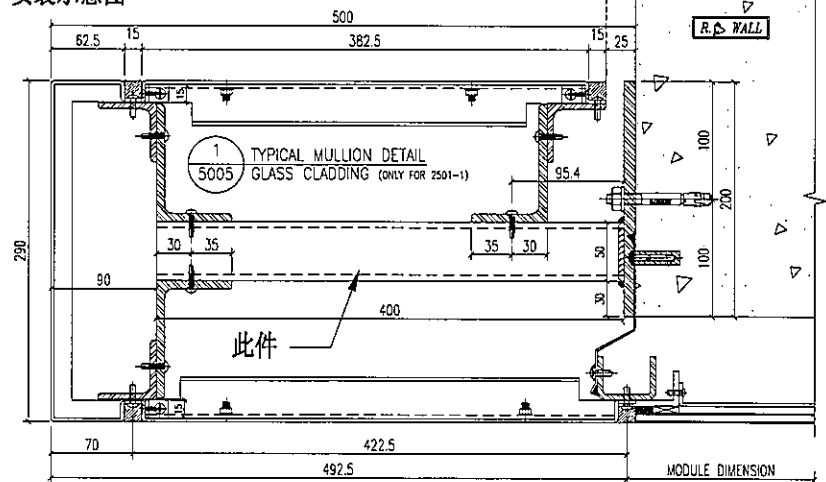
工程号 J-837 地盘 观塘裕民坊

地盘用

物料编号	层数	每层数	总数	使用位置	楼层	备注
ST-H05	1	4	4	T5-L	06F	
ST-H05	1	4	4	T5-M	06F	
ST-H05	14	4	56	T5-L	10-26F	
ST-H05	14	4	56	T5-M	10-26F	
ST-H05	1	4	4	T5-L	27F	
ST-H05	1	4	4	T5-M	27F	
ST-H05	1	4	4	T5-L	28F	
ST-H05	1	4	4	T5-M	28F	
ST-H05	19	4	76	T5-L	29-49F	
ST-H05	19	4	76	T5-M	29-49F	
ST-H05	1	3	3	T5-L	50F	
ST-H05	1	3	3	T5-M	50F	A



安装示意图



重量: 2.76 kg

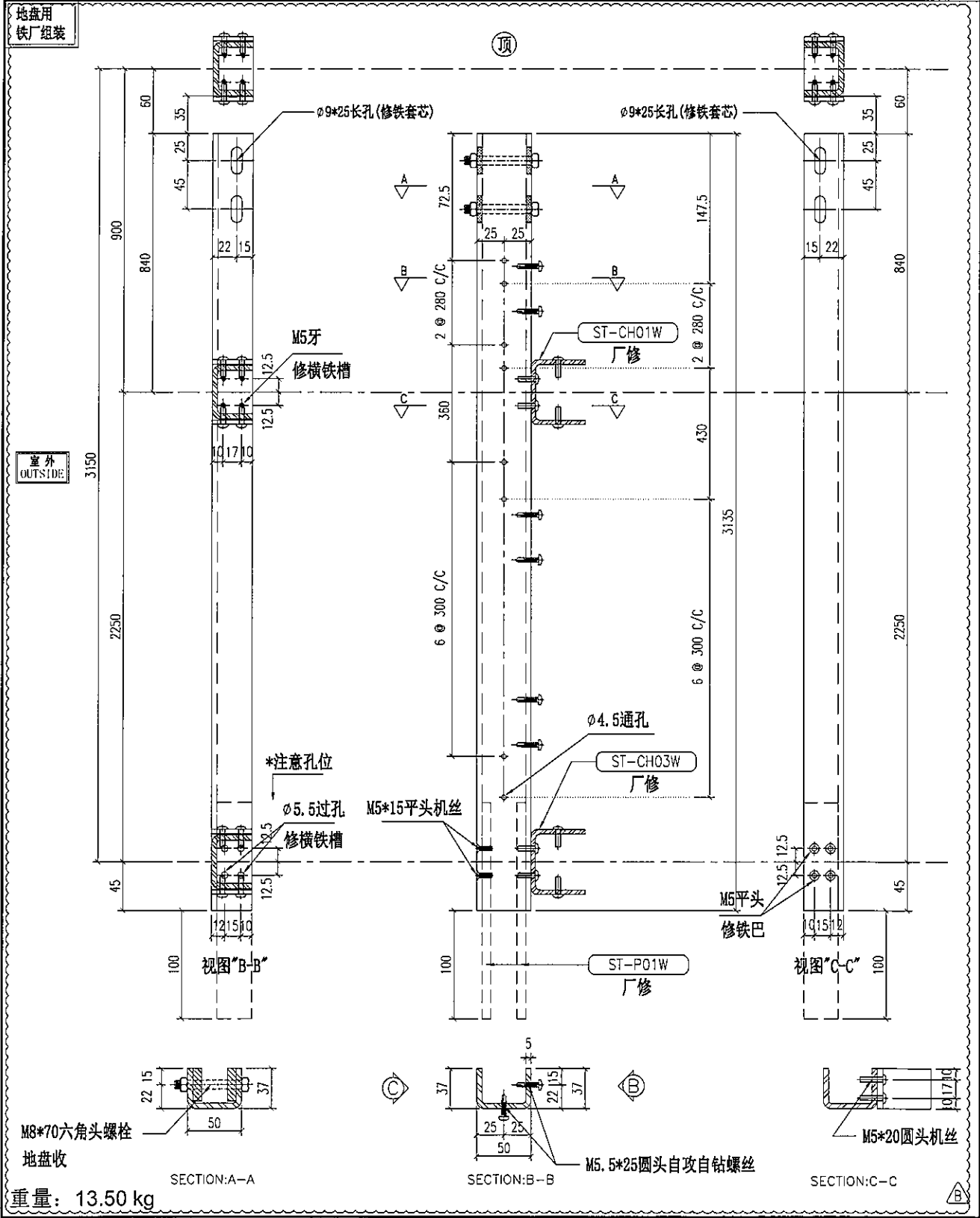
名称	铁通拆图	制图	JH	2019.3.21	修改	A	
材料	50*50*5mm铁通	复核	DL	2019.3.22	日期	2019.4.19	
颜色	热浸锌	批准			图号	ST-H05	



美特铝质有限公司
MIDI Aluminium Fabricator Ltd.

物料编号	层数	每层数	总数	使用位置	楼层	备注

工程号 J-837 地盘 观塘裕民坊



名称	主企铁槽拆图	制图	JH	2019.3.21	修改	A	B
材料	37*50*37*5mm铁槽	复核	DL	2019.3.22	日期	2019.4.10	2019.4.19
颜色	热浸锌	批准			图号	ST-M01S (1 of 2)	



美特铝质有限公司
MIDI Aluminium Fabricator Ltd.

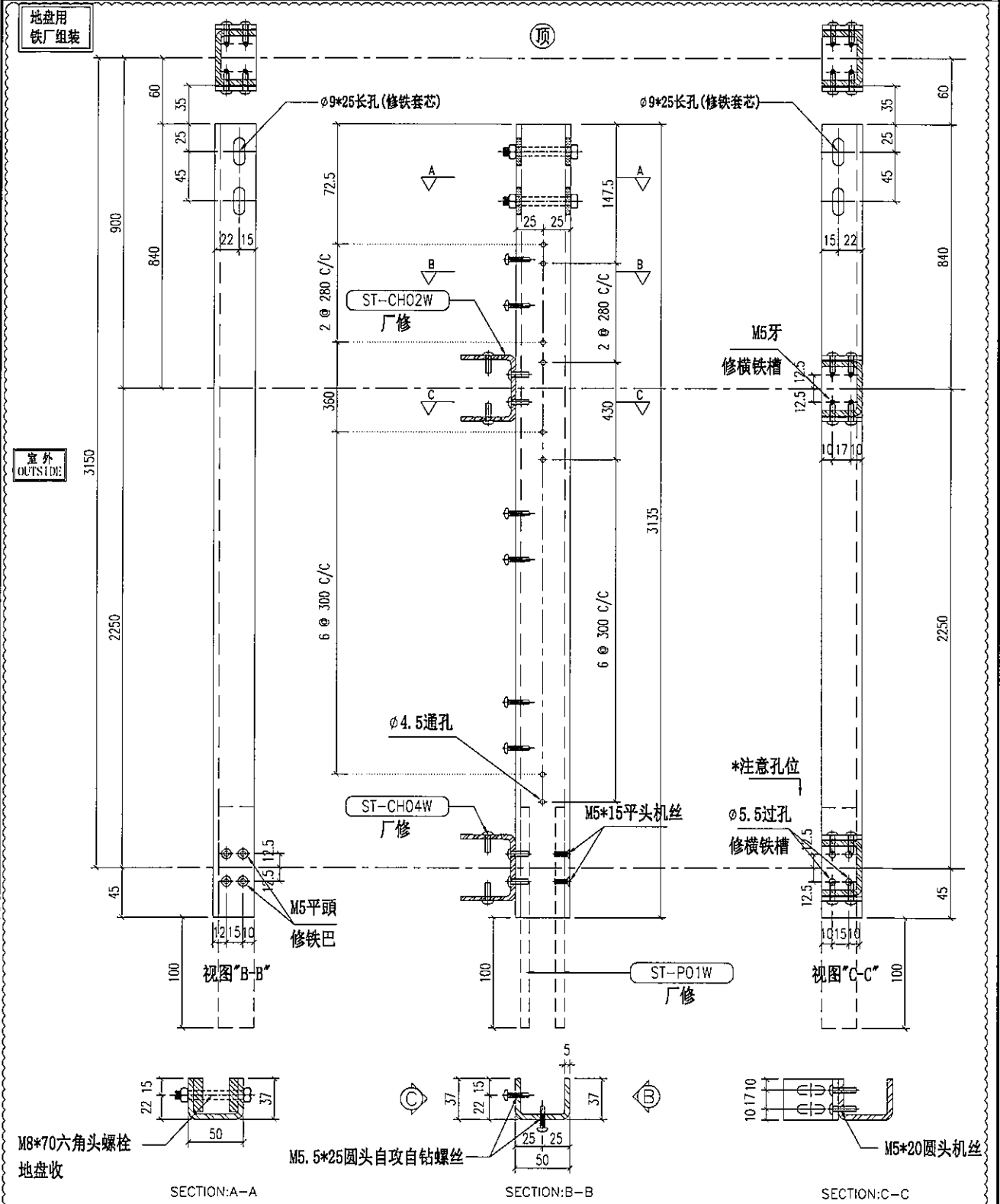
物料编号						层数	每层数	总数	使用位置	楼层			
工程号						J-837	地盘		观塘裕民坊				
物料编号	层数	每层数	总数	使用位置	楼层								
ST-M01S	14	2	28	T1-A	10~26F								
ST-M01S	14	2	28	T1-B	10~26F								
ST-M01S	14	4	56	T1-E	10~26F								
ST-M01S	14	2	28	T1-G	10~26F								
ST-M01S	14	2	28	T1-H	10~26F								
ST-M01S	14	2	28	T2-A	10~26F								
ST-M01S	14	2	28	T2-B	10~26F								
ST-M01S	14	1	14	T2-H	10~26F								
ST-M01S	14	3	42	T2-M	10~26F								
ST-M01S	14	2	28	T3-A	10~26F								
ST-M01S	14	2	28	T3-B	10~26F								
ST-M01S	14	3	42	T3-F	10~26F								
ST-M01S	14	3	42	T5-A	10~26F								
ST-M01S	14	2	28	T5-H	10~26F								
ST-M01S	14	2	28	T5-L	10~26F								
ST-M01S	14	2	28	T5-M	10~26F								
ST-M01S	1	1	1	T1-B	27F								
ST-M01S	1	2	2	T1-A	28F								
ST-M01S	1	2	2	T1-B	28F								
ST-M01S	1	4	4	T1-E	28F								
ST-M01S	1	2	2	T1-G	28F								
ST-M01S	1	2	2	T1-H	28F								
ST-M01S	1	2	2	T2-A	28F								
ST-M01S	1	2	2	T2-B	28F								
ST-M01S	1	1	1	T2-H	28F								
ST-M01S	1	3	3	T2-M	28F								
ST-M01S	1	2	2	T3-A	28F								
ST-M01S	1	2	2	T3-B	28F								
ST-M01S	1	3	3	T3-F	28F								
ST-M01S	1	3	3	T5-A	28F								
ST-M01S	1	2	2	T5-H	28F								
ST-M01S	1	2	2	T5-L	28F								
ST-M01S	1	2	2	T5-M	28F								
ST-M01S	19	2	38	T1-A	29~49F								
ST-M01S	19	2	38	T1-B	29~49F								
ST-M01S	19	4	76	T1-E	29~49F								
ST-M01S	19	2	38	T1-G	29~49F								
ST-M01S	19	2	38	T1-H	29~49F								
ST-M01S	19	3	57	T5-A	29~49F								
ST-M01S	19	2	38	T5-H	29~49F								
ST-M01S	19	2	38	T5-L	29~49F								
ST-M01S	19	2	38	T5-M	29~49F								
ST-M01S	21	2	42	T3-A	29~51F								
ST-M01S	21	2	42	T3-B	29~51F								
ST-M01S	21	3	63	T3-F	29~51F								
ST-M01S	23	2	46	T2-A	29~53F								
ST-M01S	23	2	46	T2-B	29~53F								
ST-M01S	23	1	23	T2-H	29~53F								
ST-M01S	23	3	69	T2-M	29~53F								
名称						主企铁槽拆图			制图	JH	2019.3.21	修改	A
材料						37*50*37*5mm铁槽			复核	DL	2019.3.22	日期	2019.4.19
颜色						热浸锌			批准			图号	ST-M01S (2 of 2)



美特铝质有限公司
MIDI Aluminium Fabricator Ltd.

物料编号	层数	每层数	总数	使用位置	楼层	备注

工程号 J-837 地盘 观塘裕民坊



重量: 13.50 kg

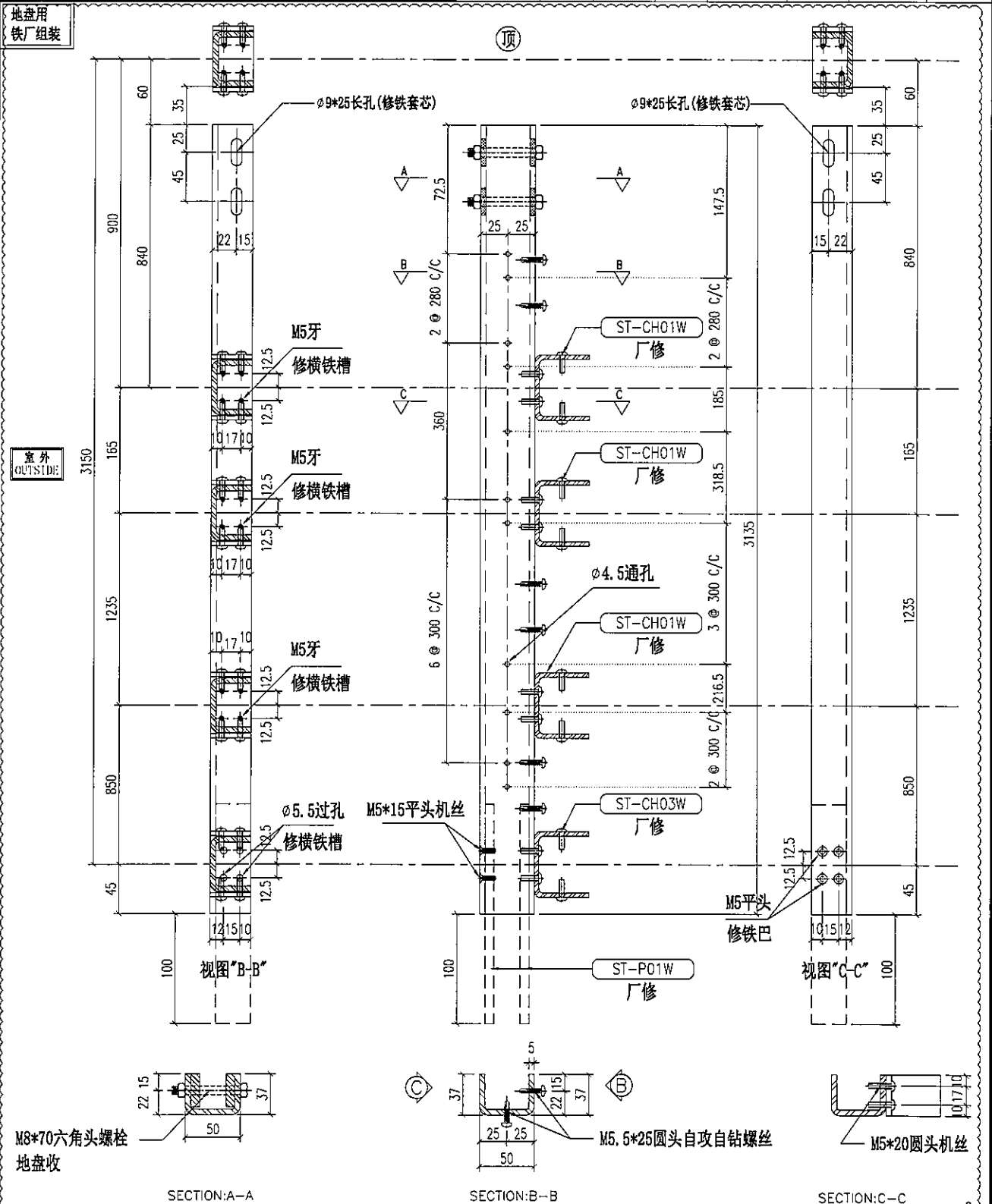
名称	主企铁槽拆图	制图	JH	2019.3.21	修改	A	B
材料	37*50*37*5mm铁槽	复核	DL	2019.3.22	日期	2019.4.10	2019.4.19
颜色	热浸锌	批准			图号	ST-M02S (1 of 2)	



美特铝质有限公司
MIDI Aluminium Fabricator Ltd.

物料编号	层数	每层数	总数	使用位置	楼层	备注
ST-M03S	14	1	14	T1-E	10-26F	
ST-M03S	1	1	1	T1-E	28F	
ST-M03S	19	1	19	T1-E	29-49F	△

工程号 J-837 地盘 观塘裕民坊



名称	主企铁槽拆图	制图	JH	2019.3.21	修改	A	B
材料	37*50*37*5mm铁槽	复核	DL	2019.3.22	日期	2019.4.10	2019.4.19
颜色	热浸锌	批准			图号	ST-M03S	



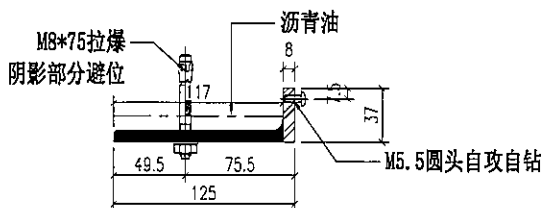
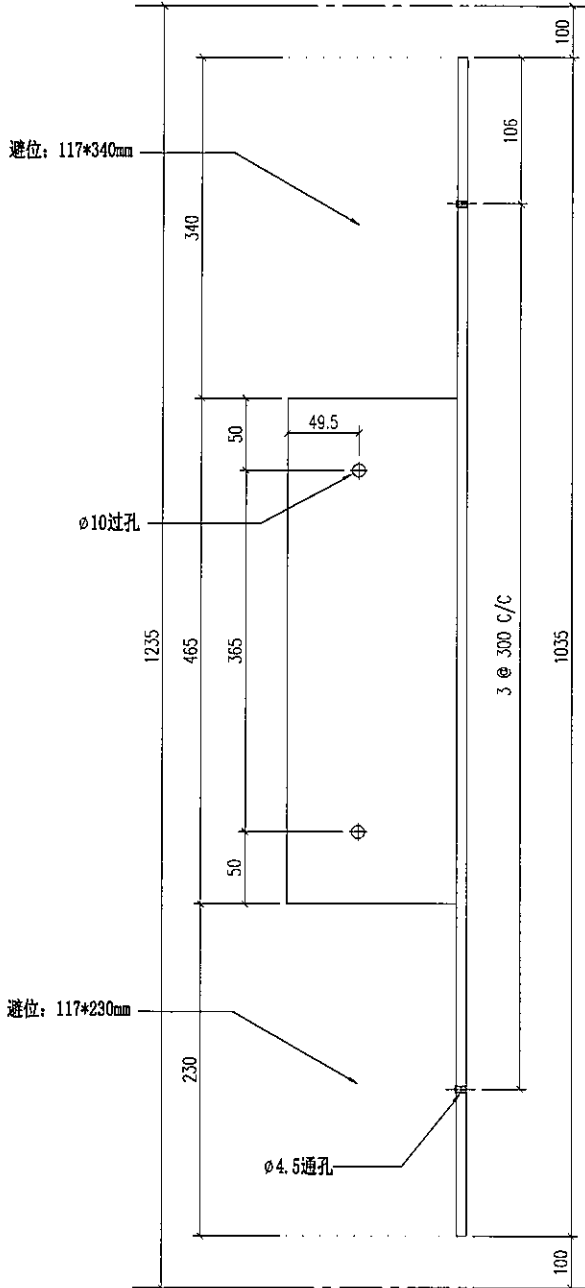
美特铝质有限公司
MIDI Aluminium Fabricator Ltd.

物料编号	层数	每层数	总数	使用位置	楼层	备注
ST-M04	1	1	1	T1-E	06F	
ST-M04	14	1	14	T1-E	10-26F	
ST-M04	1	1	1	T1-E	28F	
ST-M04	19	1	19	T1-E	29-49F	
ST-M04	1	1	1	T1-E	50F	(A)

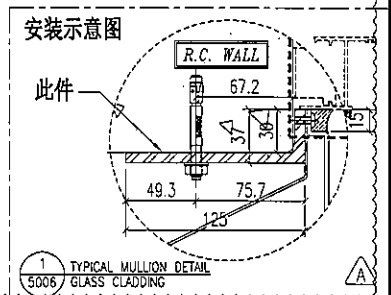
工程号	J-837	地盘	观塘裕民坊
-----	-------	----	-------

地盘用

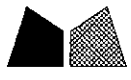
顶



重量: 10.09 kg



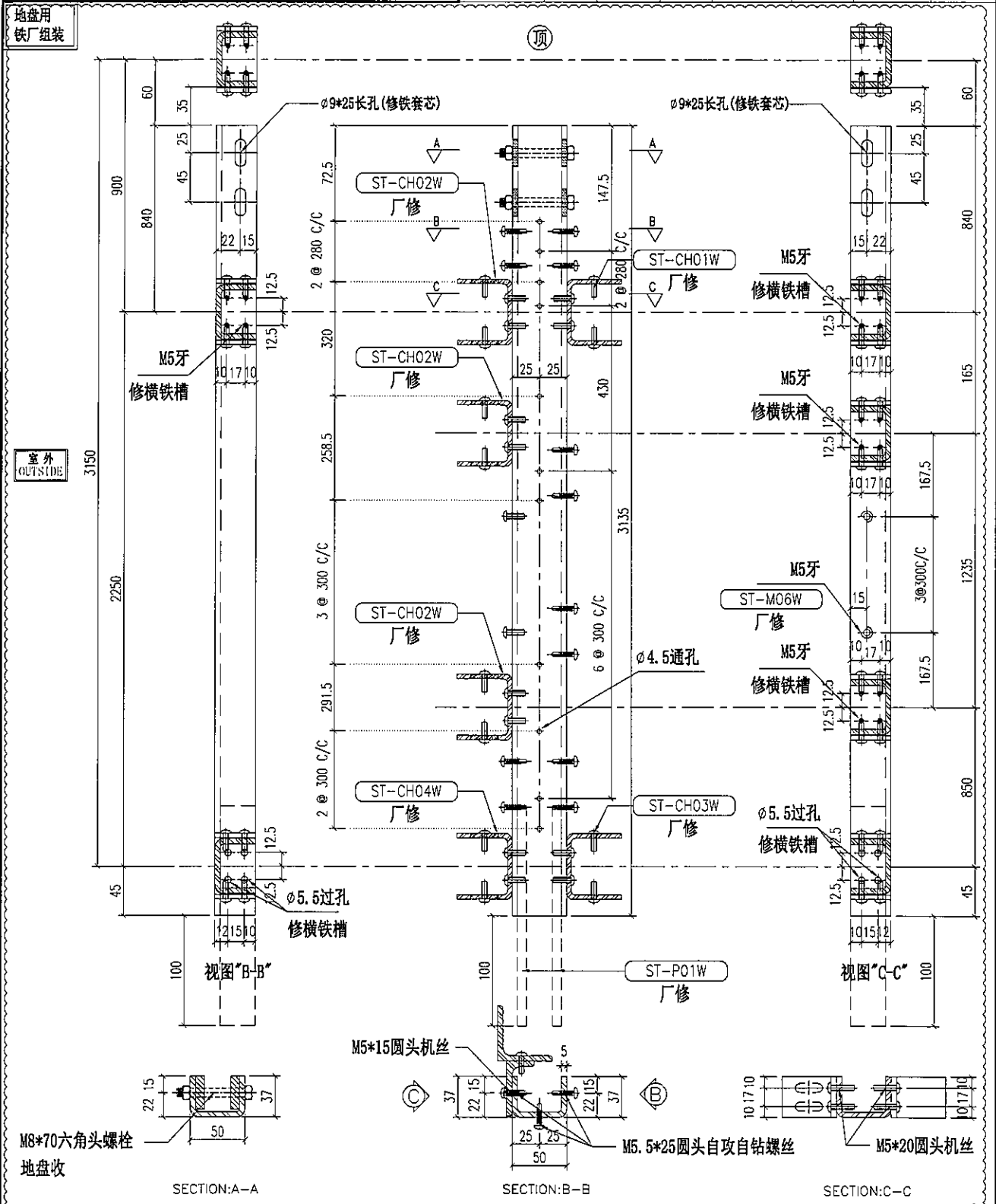
名称	铁角拆图	制图	JH	2019.3.21	修改	A
材料	125*37*8mm 铁角 (125*75*8mm 铁通管成)	复核	DL	2019.3.22	日期	2019.4.19
颜色	热浸锌+沥青油	批准			图号	ST-M04



美特铝质有限公司
MIDI Aluminium Fabricator Ltd.

物料编号	层数	每层数	总数	使用位置	楼层	备注
ST-M05S	14	1	14	T1-E	10~26F	
ST-M05S	1	1	1	T1-E	28F	
ST-M05S	19	1	19	T1-E	29~49F	

工程号 J-837 地盘 观塘裕民坊



重量: 13.50 kg

名称	主企铁槽拆图	制图	JH	2019.3.21	修改	A	B
材料	37*50*37*5mm铁槽	复核	DL	2019.3.22	日期	2019.4.10	2019.4.19
颜色	热浸锌	批准			图号	ST-M05S	



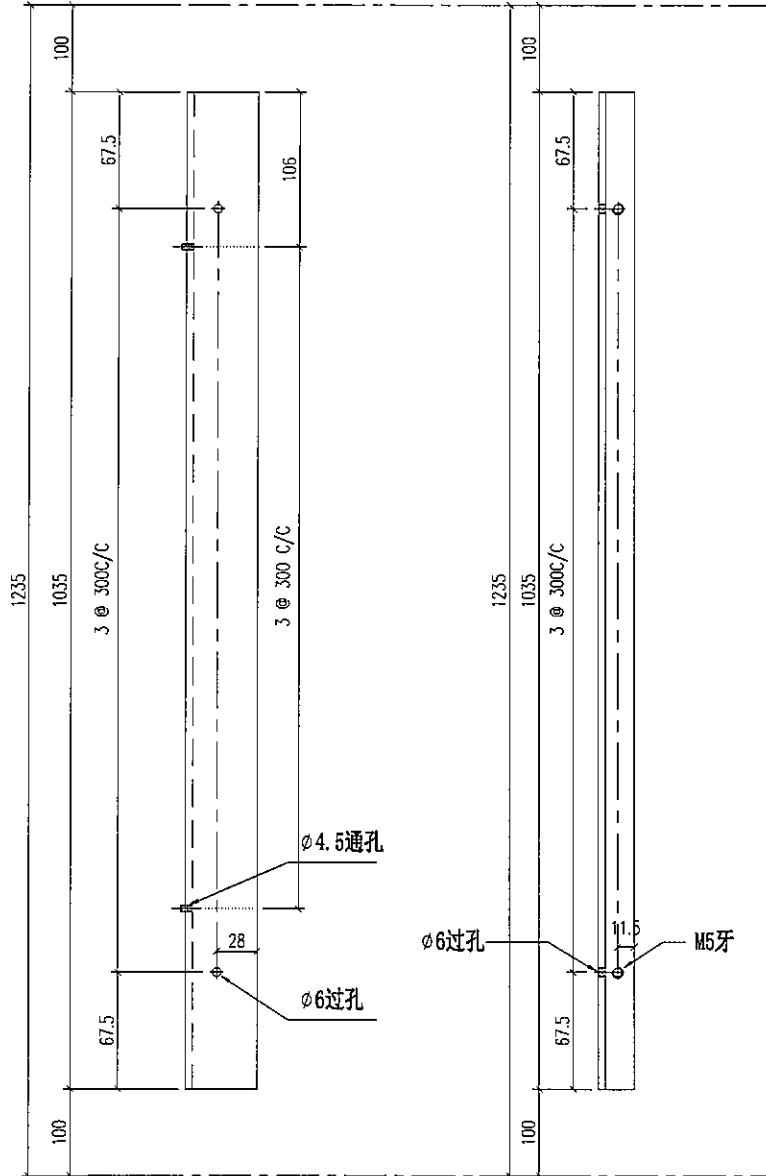
美特铝质有限公司
MIDI Aluminium Fabricator Ltd.

物料编号	层数	每层数	总数	使用位置	楼层	备注
ST-M06W			34	ST-M05S		
ST-M06W			1	ST-M22S		
ST-M06W			1	ST-M49S		
ST-M16W			38	ST-M15S		
ST-M16W			1	ST-M33S		
ST-M16W			1	ST-M58S		

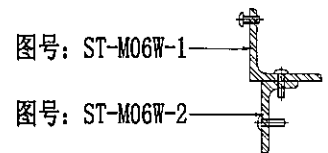
工程号 J-837 地盘 观塘裕民坊

铁厂组装用

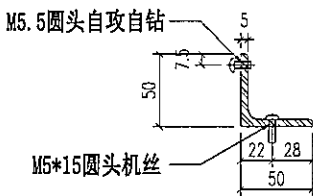
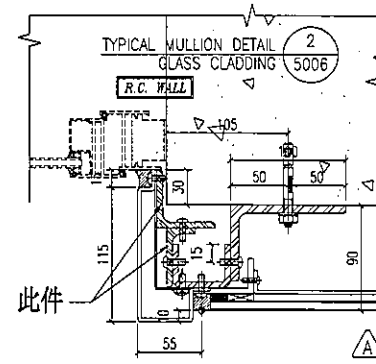
顶



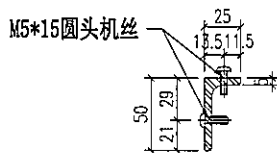
组装示意图 (2件为一组)



安装示意图



图号: ST-M06W-1



图号: ST-M06W-2

重量: 6.83 kg

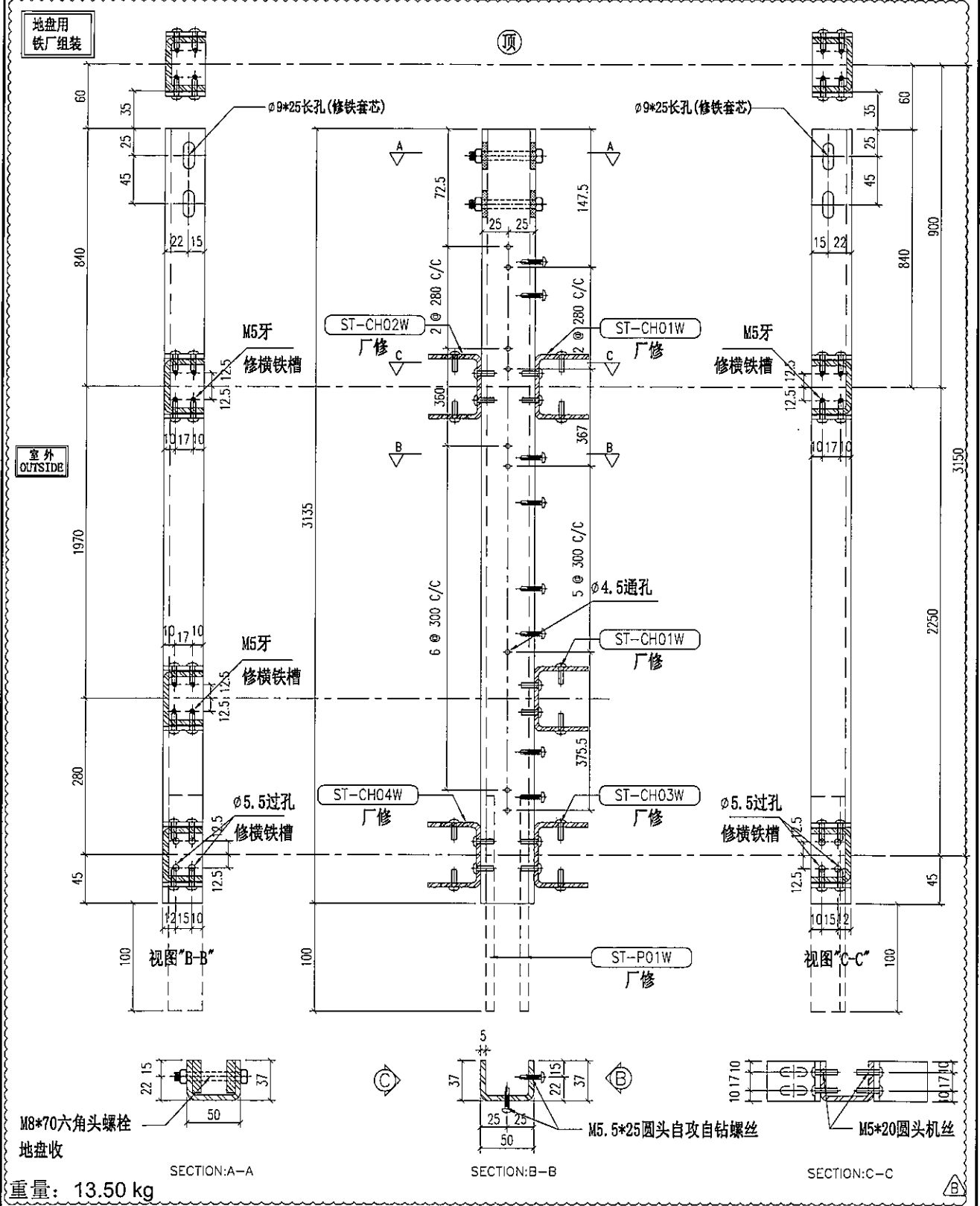
名称	铁角拆图	制图	JH	2019.3.21	修改	A	
材料	50*50*5mm 铁角+50*25*5mm 铁角	复核	DL	2019.3.22	日期	2019.4.19	
颜色	热浸锌	批准			图号	ST-M06W	



美特铝质有限公司
MIDI Aluminium Fabricator Ltd.

物料编号	层数	每层数	总数	使用位置	楼层	备注
ST-M07S	14	1	14	T1-E	10-26F	
ST-M07S	1	1	1	T1-E	28F	
ST-M07S	19	1	19	T1-E	29-49F	△

工程号 J-837 地盘 观塘裕民坊



重量: 13.50 kg

名称	主企铁槽拆图	制图	JH	2019.3.21	修改	A	B
材料	37*50*37*5mm铁槽	复核	DL	2019.3.22	日期	2019.4.10	2019.4.19
颜色	热浸锌	批准			图号	ST-M07S	



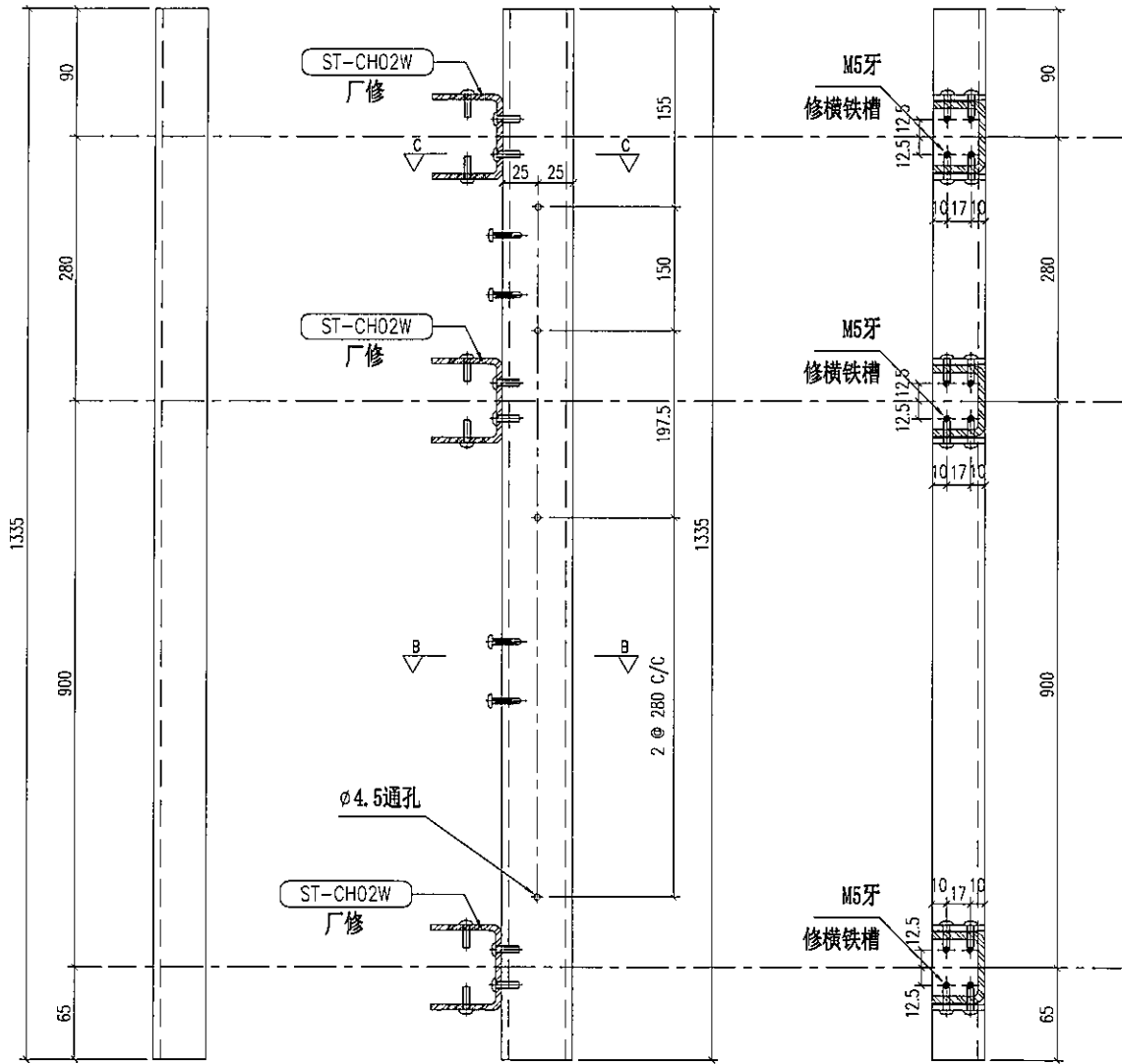
美特铝质有限公司
MIDI Aluminium Fabricator Ltd.

物料编号	层数	每层数	总数	使用位置	楼层	备注
ST-M08S	14	1	14	T1-E	10-26F	
ST-M08S	1	1	1	T1-E	28F	
ST-M08S	19	1	19	T1-E	29-49F	

工程号 J-837 地盘 观塘裕民坊

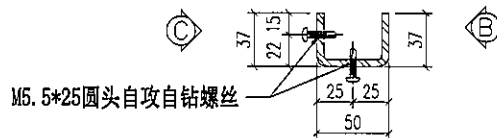
地盘用
铁厂组装

顶



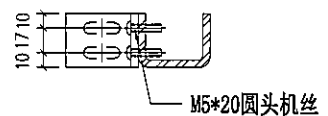
视图“B-B”

视图“C-C”



M5.5*25圆头自攻自钻螺丝

SECTION: B-B



M5*20圆头机丝

SECTION: C-C

重量: 5.75 kg

B

名称	主企铁槽拆图	制图	JH	2019.3.21	修改	A	B
材料	37*50*37*5mm铁槽	复核	DL	2019.3.22	日期	2019.4.10	2019.4.19
颜色	热浸锌	批准			图号	ST-M08S	

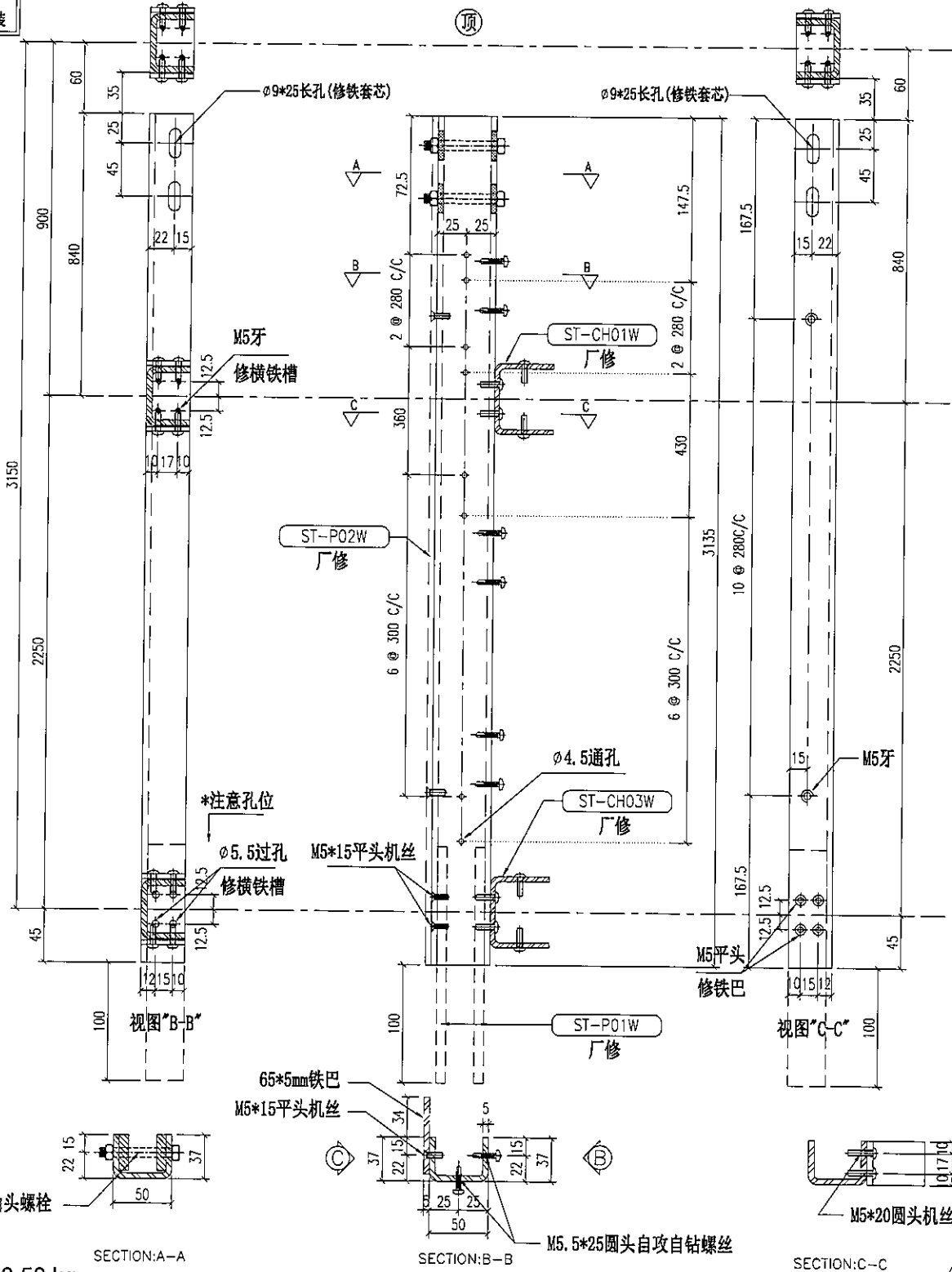


美特铝质有限公司
MIDI Aluminium Fabricator Ltd.

物料编号	层数	每层数	总数	使用位置	楼层	备注
ST-M09S	14	1	14	T2-H	10-26F	
ST-M09S	1	1	1	T2-H	28F	
ST-M09S	23	1	23	T2-H	29-53F	

工程号 J-837 地盘 观塘裕民坊

地盘用
铁厂组装



室外
OUTSIDE

M8*70六角头螺栓
地盘收

SECTION:A-A

SECTION:B-B

SECTION:C-C

重量: 13.50 kg

B

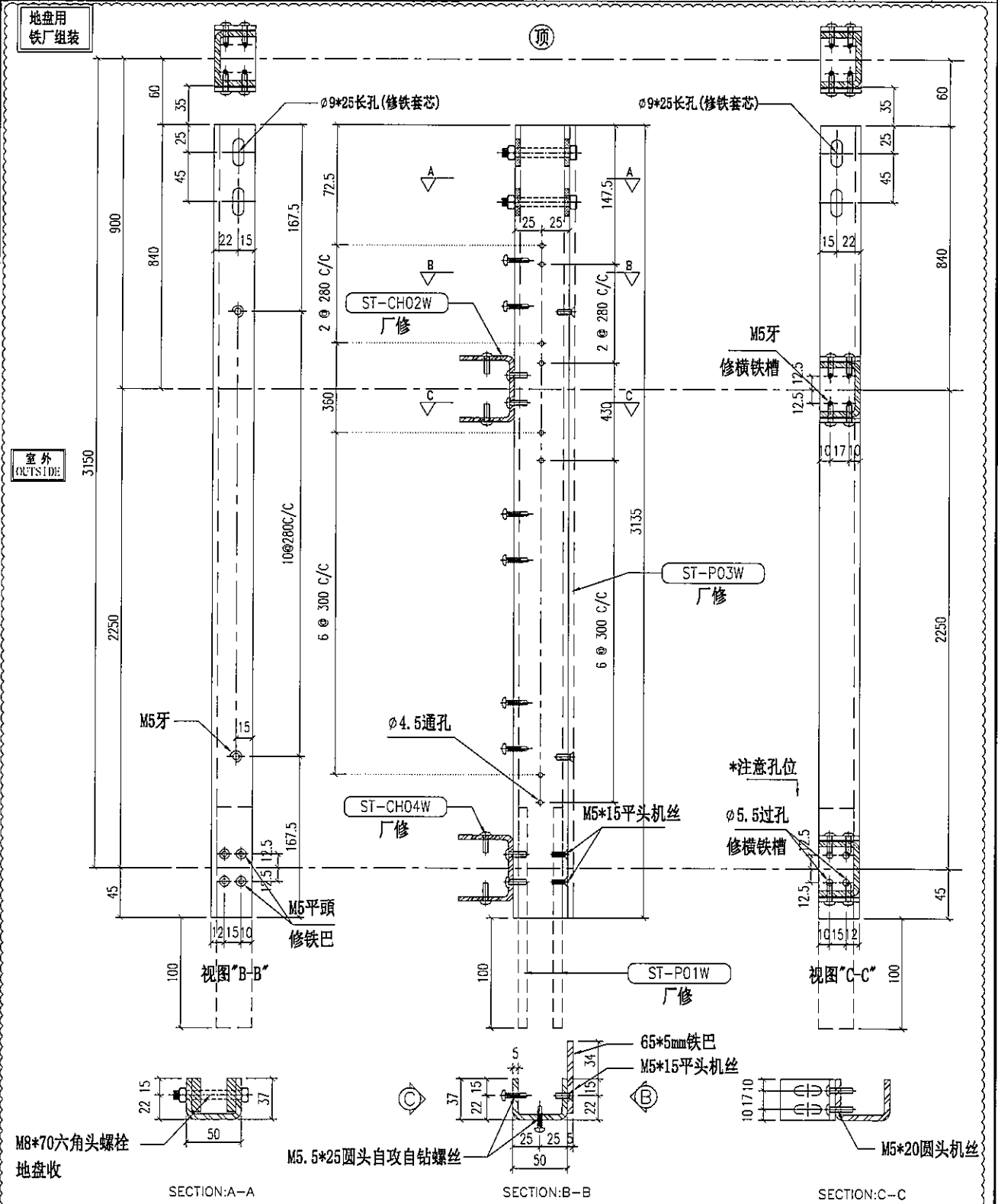
名称	主企铁槽拆图	制图	JH	2019.3.21	修改	A	B	
材料	37*50*37*5mm铁槽	复核	DL	2019.3.22	日期	2019.4.10	2019.4.19	
颜色	热浸锌	批准			图号	ST-M09S		



美特铝质有限公司
MIDI Aluminium Fabricator Ltd.

物料编号	层数	每层数	总数	使用位置	楼层	备注

工程号 J-837 地盘 观塘裕民坊



重量: 13.50 kg

名称	主企铁槽拆图	制图	JH	2019.3.21	修改	A	B
材料	37*50*37*5mm铁槽	复核	DL	2019.3.22	日期	2019.4.10	2019.4.19
颜色	热浸锌	批准			图号	ST-M10S (1 of 2)	

EG-DWG3



美特铝质有限公司
MIDI Aluminium Fabricator Ltd.

工程号 J-837 地盘 观塘裕民坊

物料编号	层数	每层数	总数	使用位置	楼层
ST-M10S	14	1	14	T2-H	10~26F
ST-M10S	14	1	14	T5-A	10~26F
ST-M10S	14	1	14	T5-H	10~26F
ST-M10S	1	1	1	T2-H	28F
ST-M10S	1	1	1	T5-A	28F
ST-M10S	1	1	1	T5-H	28F
ST-M10S	19	1	19	T5-A	29~49F
ST-M10S	19	1	19	T5-H	29~49F
ST-M10S	23	1	23	T2-H	29~53F

物料编号	层数	每层数	总数	使用位置	楼层
------	----	-----	----	------	----

名称	主企铁槽拆图	制图	JH	2019.3.21	修改	A
材料	37*50*37*5mm铁槽	复核	DL	2019.3.22	日期	2019.4.19
颜色	热浸锌	批准			图号	ST-M10S (2 of 2)



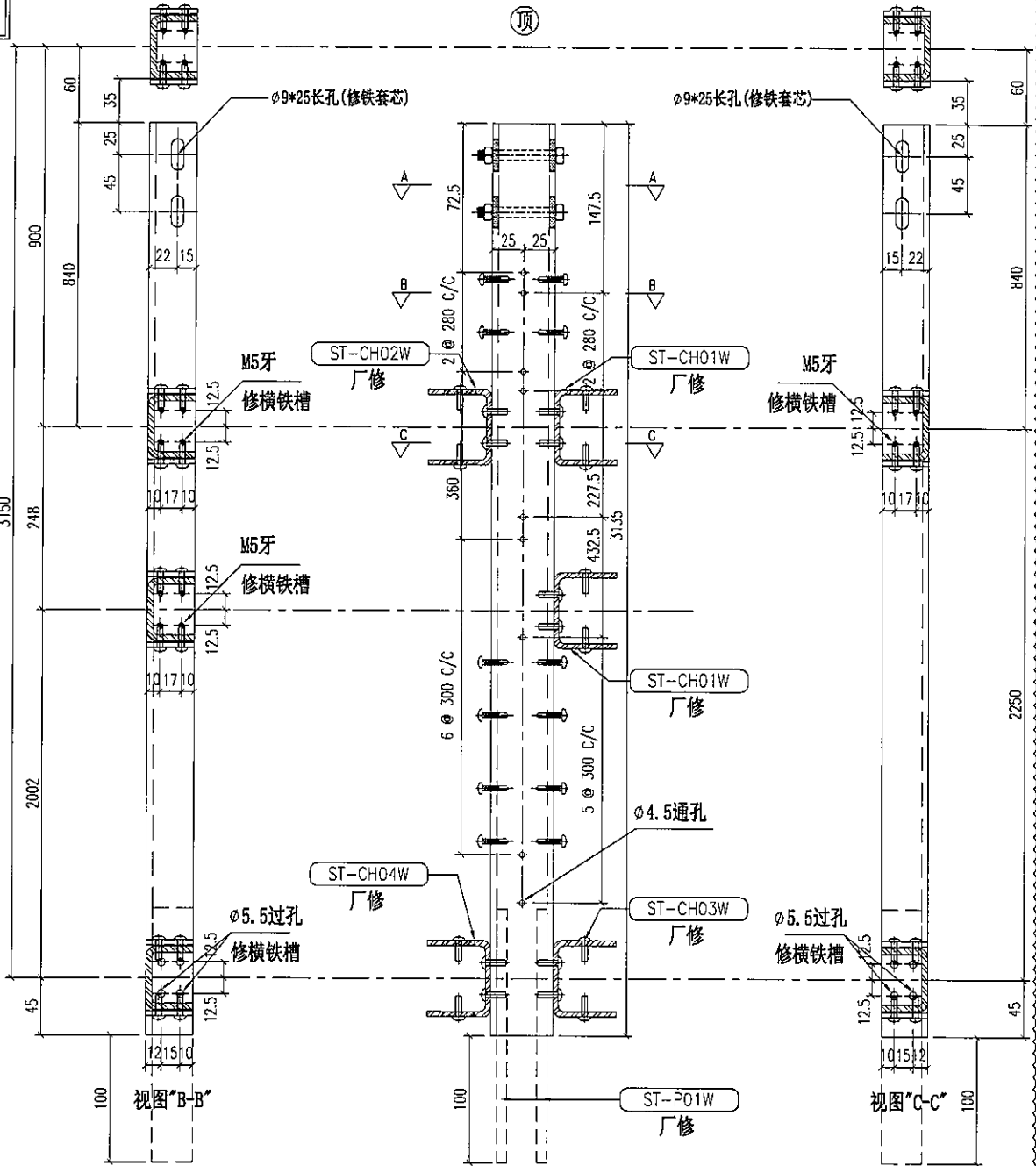
美特铝质有限公司
MIDI Aluminium Fabricator Ltd.

物料编号	层数	每层数	总数	使用位置	楼层	备注
ST-M11S	14	1	14	T2-M	10~26F	
ST-M11S	1	1	1	T2-M	28F	
ST-M11S	23	1	23	T2-M	29~53F	B

工程号 J-837 地盘 观塘裕民坊

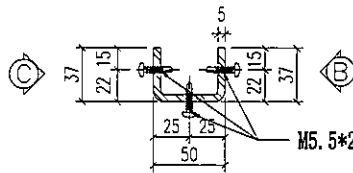
地盘用
铁厂组装

室外
OUTSIDE

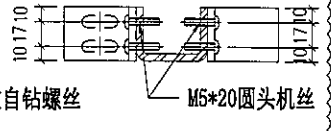


M8*70六角头螺栓
地盘收

SECTION:A-A



SECTION: B-B



SECTION: C-C

B

重量: 13.50 kg

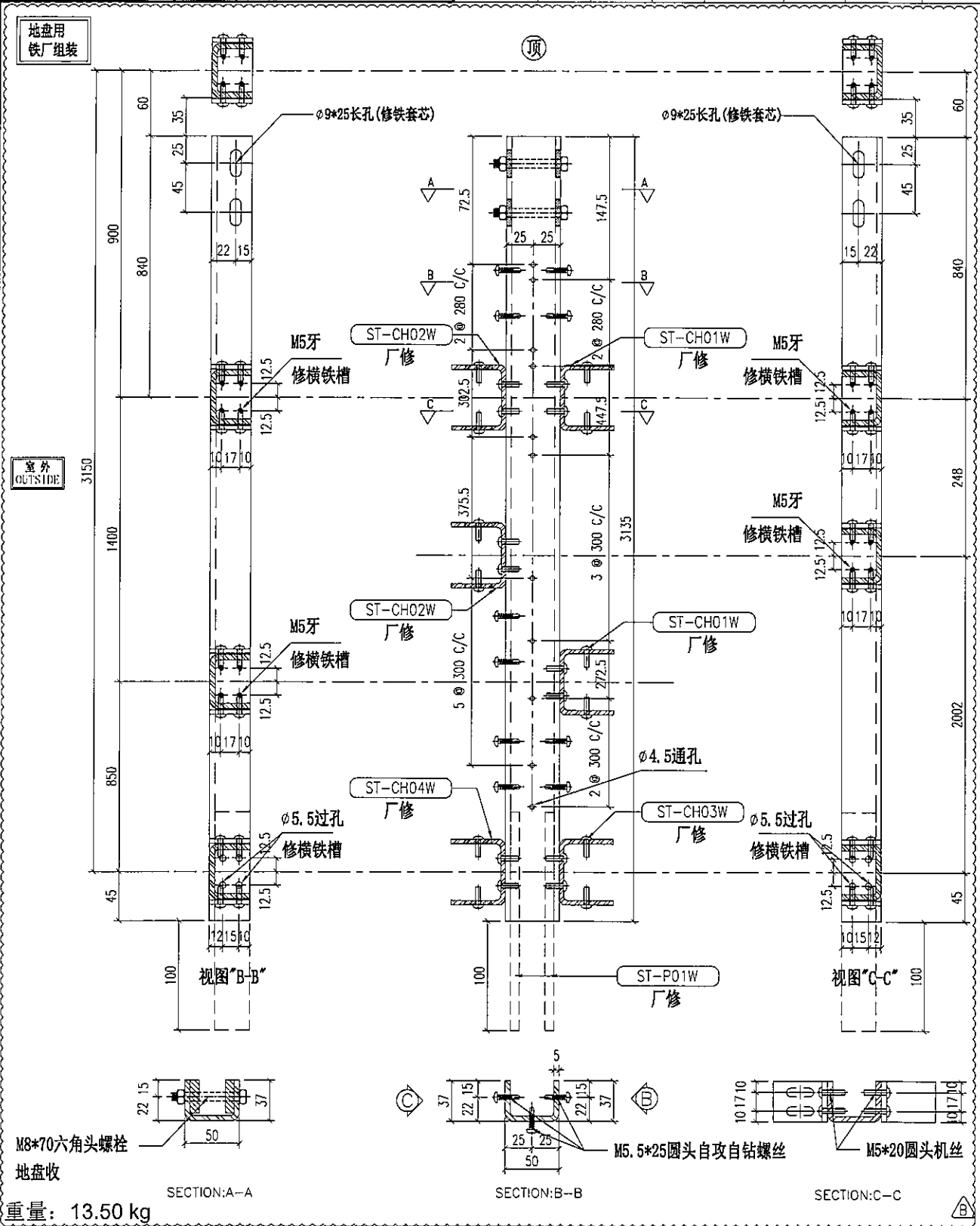
名称	主企铁槽拆图	制图	JH	2019.3.21	修改	A	B
材料	37*50*37*5mm铁槽	复核	DL	2019.3.22	日期	2019.4.10	2019.4.19
颜色	热浸锌	批准			图号	ST-M11S	

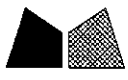


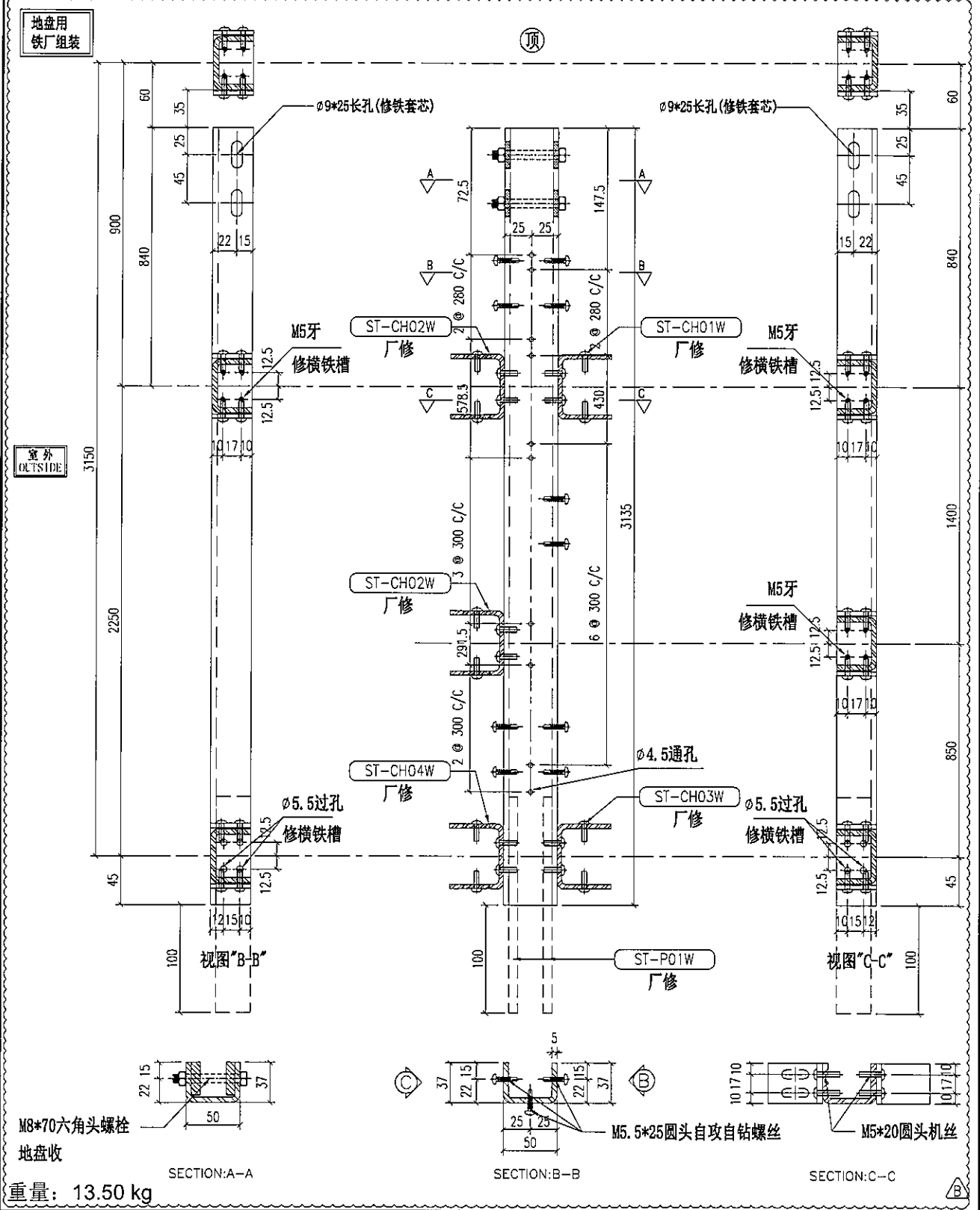
美特铝质有限公司
MIDI Aluminium Fabricator Ltd.

物料编号	层数	每层数	总数	使用位置	楼层	备注
ST-M12S	14	1	14	T2-M	10~26F	
ST-M12S	1	1	1	T2-M	28F	
ST-M12S	23	1	23	T2-M	29~53F	

工程号 J-837 地盘 观塘裕民坊




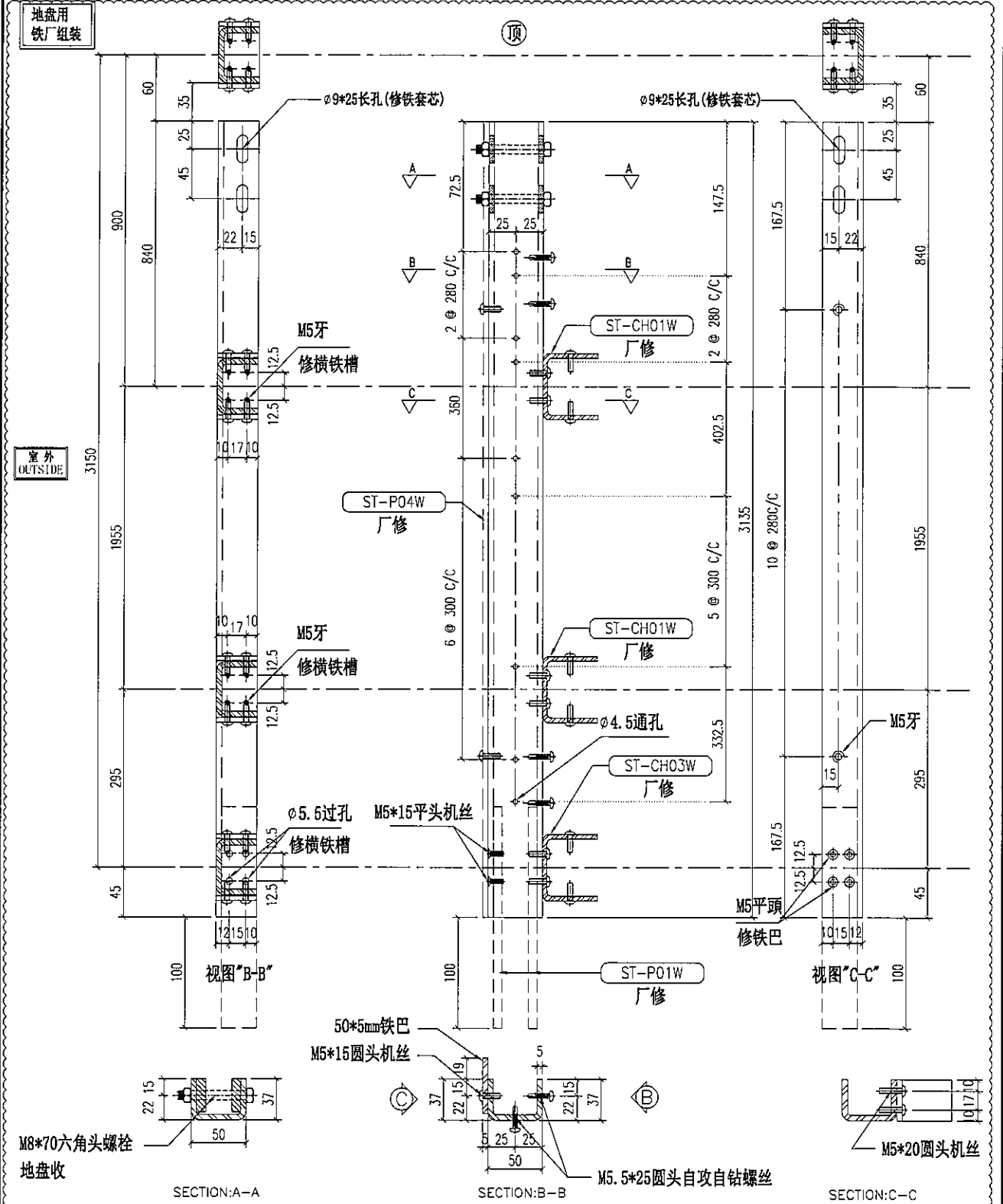
 美特铝质有限公司 MIDI Aluminium Fabricator Ltd.	物料编号	层数	每层数	总数	使用位置	楼层	备注	
	ST-M13S	14	1	14	T2-M	10-26F		
	ST-M13S	1	1	1	T2-M	28F		
ST-M13S	23	1	23	T2-M	29-53F			
工程号	J-837	地盘	观塘裕民坊					



名称	主企铁槽拆图	制图	JH	2019.3.21	修改	A	B
材料	37*50*37*5mm铁槽	复核	DL	2019.3.22	日期	2019.4.10	2019.4.19
颜色	热浸锌	批准			图号	ST-M13S	

重量: 13.50 kg

 美特铝质有限公司 MIDI Aluminium Fabricator Ltd.	物料编号	层数	每层数	总数	使用位置	楼层	备注	
	ST-M14S	14	1	14	T2-M	10-26F		
	ST-M14S	1	1	1	T2-M	28F		
ST-M14S	23	1	23	T2-M	29-53F			
工程号	J-837	地盘	观塘裕民坊					



重量: 13.50 kg

名称	主企铁槽拆图	制图	JH	2019.3.21	修改	A	B
材料	37*50*37*5mm铁槽	复核	DL	2019.3.22	日期	2019.4.10	2019.4.19
颜色	热浸锌	批准			图号	ST-M14S	



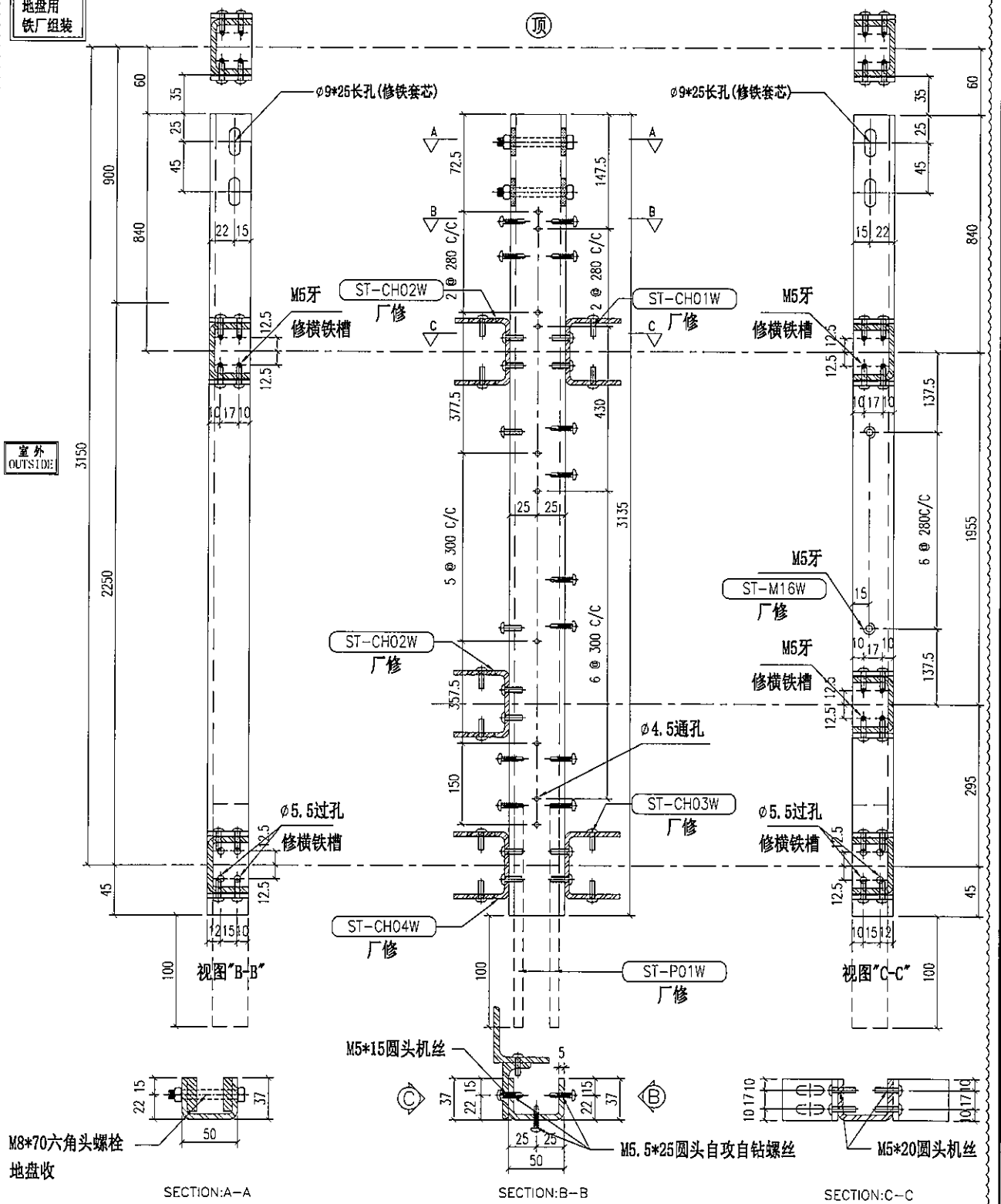
美特铝质有限公司
MIDI Aluminium Fabricator Ltd.

物料编号	层数	每层数	总数	使用位置	楼层	备注
ST-M15S	14	1	14	T2-M	10-26F	
ST-M15S	1	1	1	T2-M	28F	
ST-M15S	23	1	23	T2-M	29-53F	

工程号 J-837 地盘 观塘裕民坊


地盘用
铁厂组装

室外
OUTSIDE



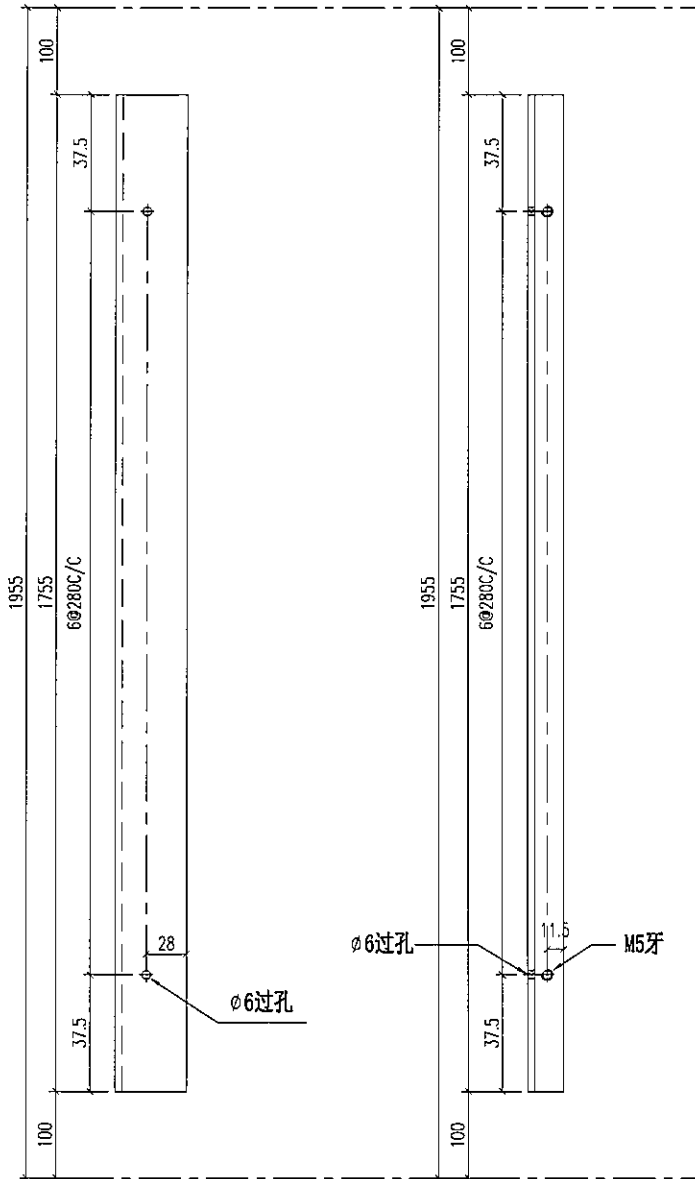
重量: 13.50 kg

名称	主企铁槽拆图	制图	JH	2019.3.21	修改	A	B
材料	37*50*37*5mm铁槽	复核	DL	2019.3.22	日期	2019.4.10	2019.4.19
颜色	热浸锌	批准			图号	ST-M15S	

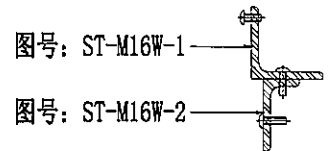
 美特铝质有限公司 MIDI Aluminium Fabricator Ltd.	物料编号	层数	每层数	总数	使用位置	楼层	备注
	ST-M16W			34	ST-M05S		
	ST-M16W			1	ST-M22S		
	ST-M16W			1	ST-M49S		
工程号 J-837	地盘 观塘裕民坊			38	ST-M15S		
				1	ST-M33S		
				1	ST-M58S		

铁厂组装用

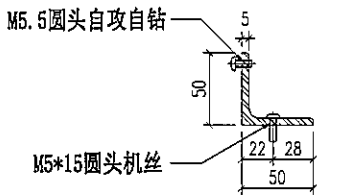
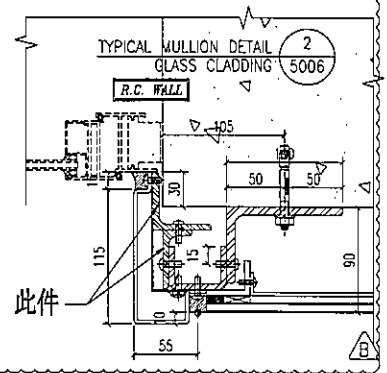
顶



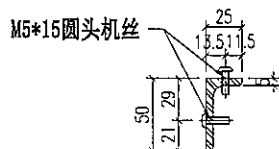
组装示意图 (2件为一组)



安装示意图



图号: ST-M16W-1



图号: ST-M16W-2

重量: 11.59 kg

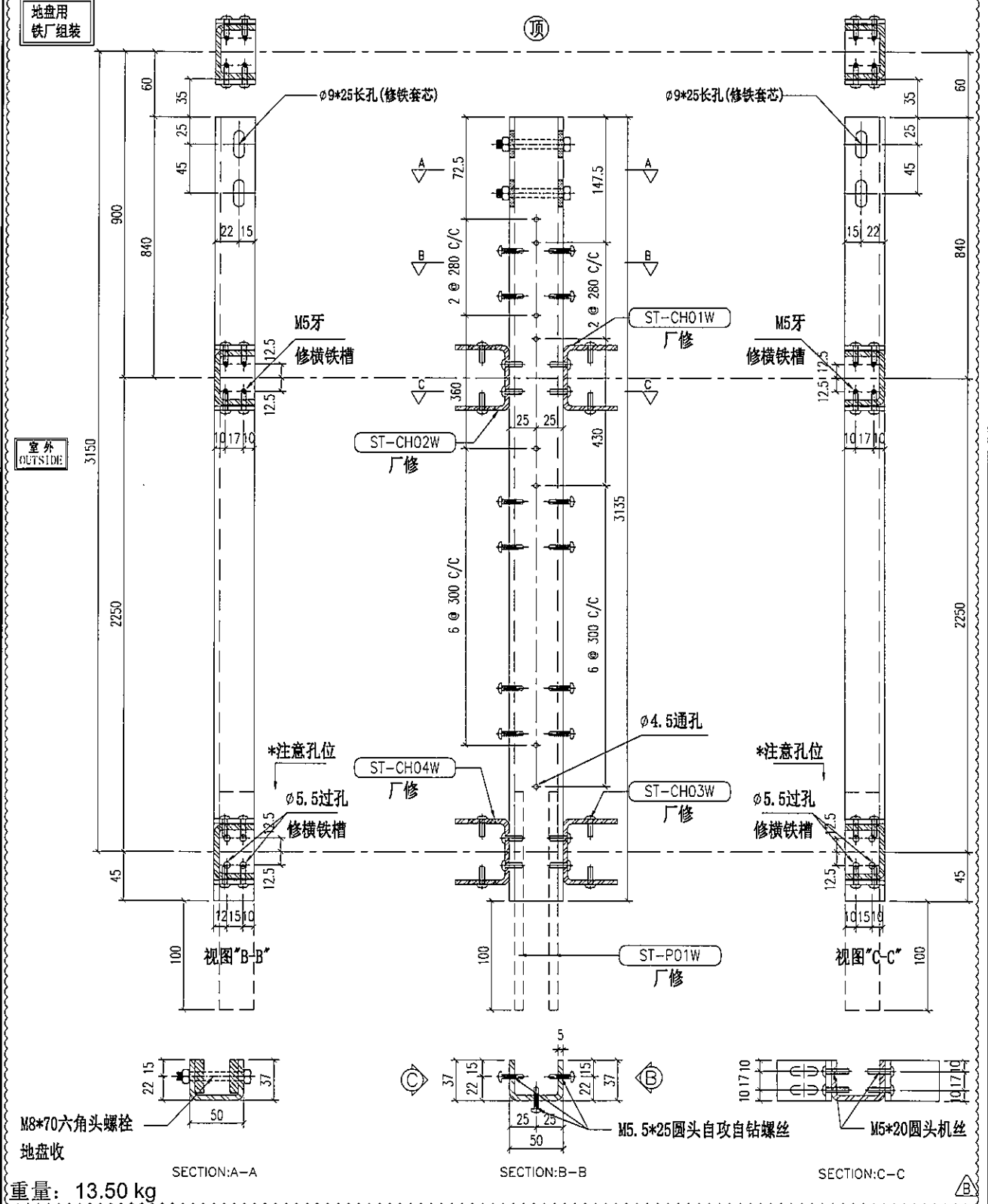
名称	铁角拆图	制图	JH	2019.3.21	修改	B	
材料	50*50*5mm 铁角+50*25*5mm 铁角	复核	DL	2019.3.22	日期	2019.4.19	
颜色	热浸锌	批准			图号	ST-M16W	



美特铝质有限公司
MIDI Aluminium Fabricator Ltd.

物料编号	层数	每层数	总数	使用位置	楼层	备注

工程号 J-837 | 地盘 观塘裕民坊



名称	主企铁槽拆图	制图	JH	2019.3.21	修改	A	B
材料	37*50*37*5mm铁槽	复核	DL	2019.3.22	日期	2019.4.10	2019.4.19
颜色	热浸锌	批准			图号	ST-M17S(1 of 2)	

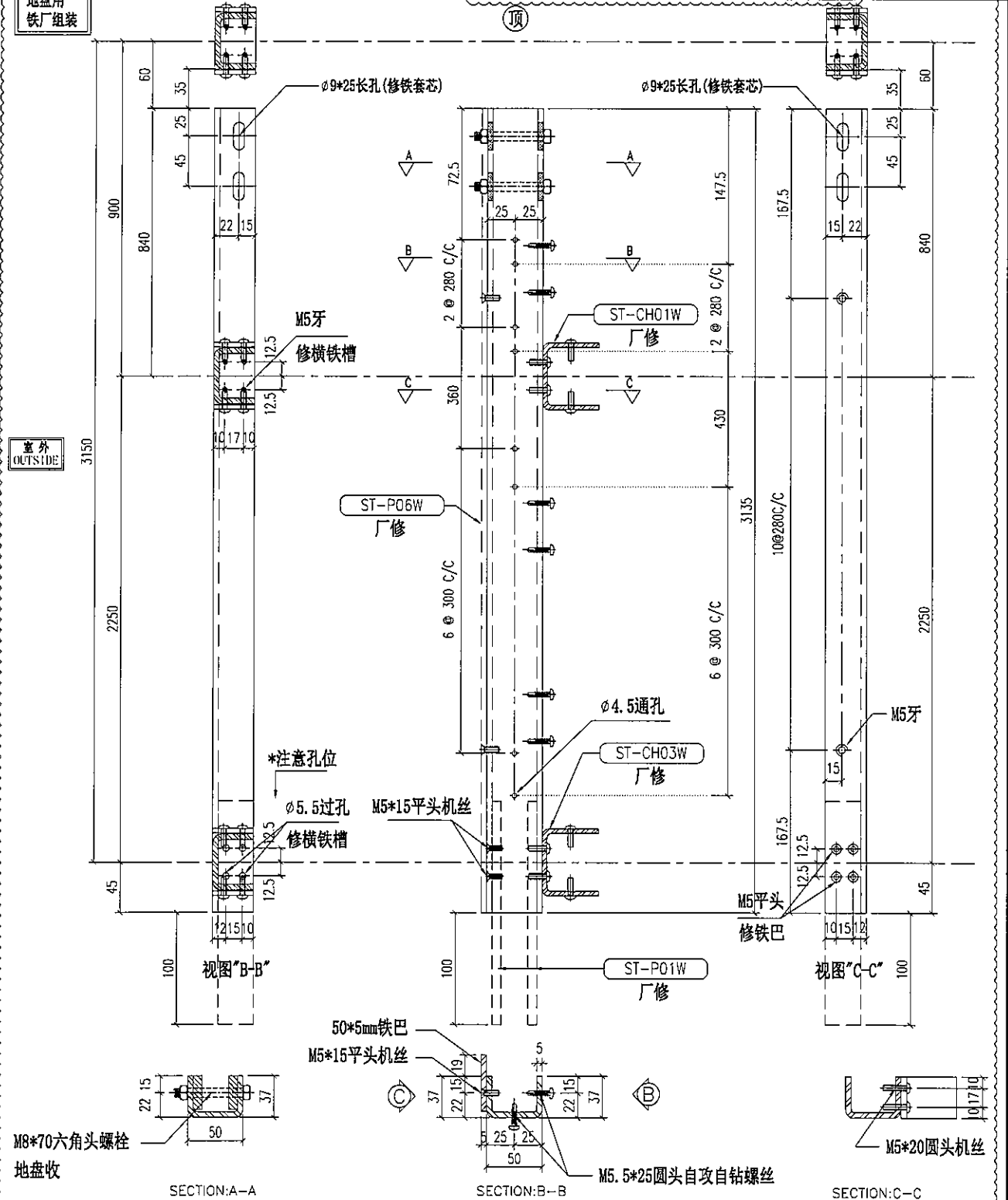


美特铝质有限公司
MIDI Aluminium Fabricator Ltd.

物料编号	层数	每层数	总数	使用位置	楼层	备注
ST-M18S	14	1	14	T3-F	10-26F	
ST-M18S	14	2	28	T5-H	10-26F	
ST-M18S	1	1	1	T3-F	28F	
ST-M18S	1	2	2	T5-H	28F	
ST-M18S	19	2	38	T5-H	29-49F	
ST-M18S	21	1	21	T3-F	29-51F	

工程号 J-837 地盘 观塘裕民坊

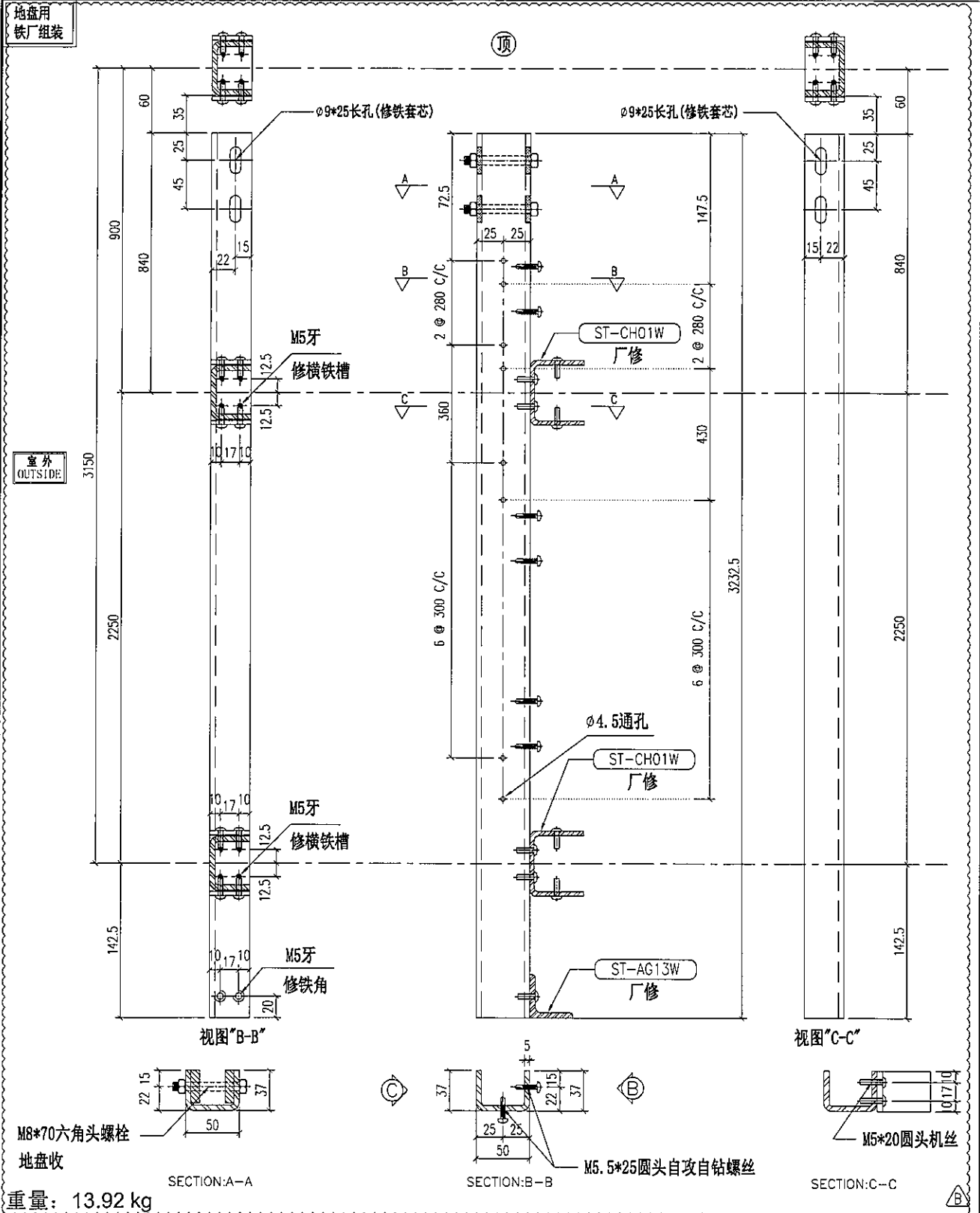
地盘用
铁厂组装



重量: 13.50 kg

名称	主企铁槽拆图	制图	JH	2019.3.21	修改	A	B
材料	37*50*37*5mm铁槽	复核	DL	2019.3.22	日期	2019.4.10	2019.4.19
颜色	热浸锌	批准			图号	ST-M18S	

 美特铝质有限公司 MIDI Aluminium Fabricator Ltd.	物料编号	层数	每层数	总数	使用位置	楼层	备注
工程号 J-837 地盘 观塘裕民坊							



名称	主企铁槽拆图	制图	JH	2019.3.21	修改	A	B
材料	37*50*37*5mm铁槽	复核	DL	2019.3.22	日期	2019.4.10	2019.4.19
颜色	热浸锌	批准			图号	ST-M19S(1 of 2)	



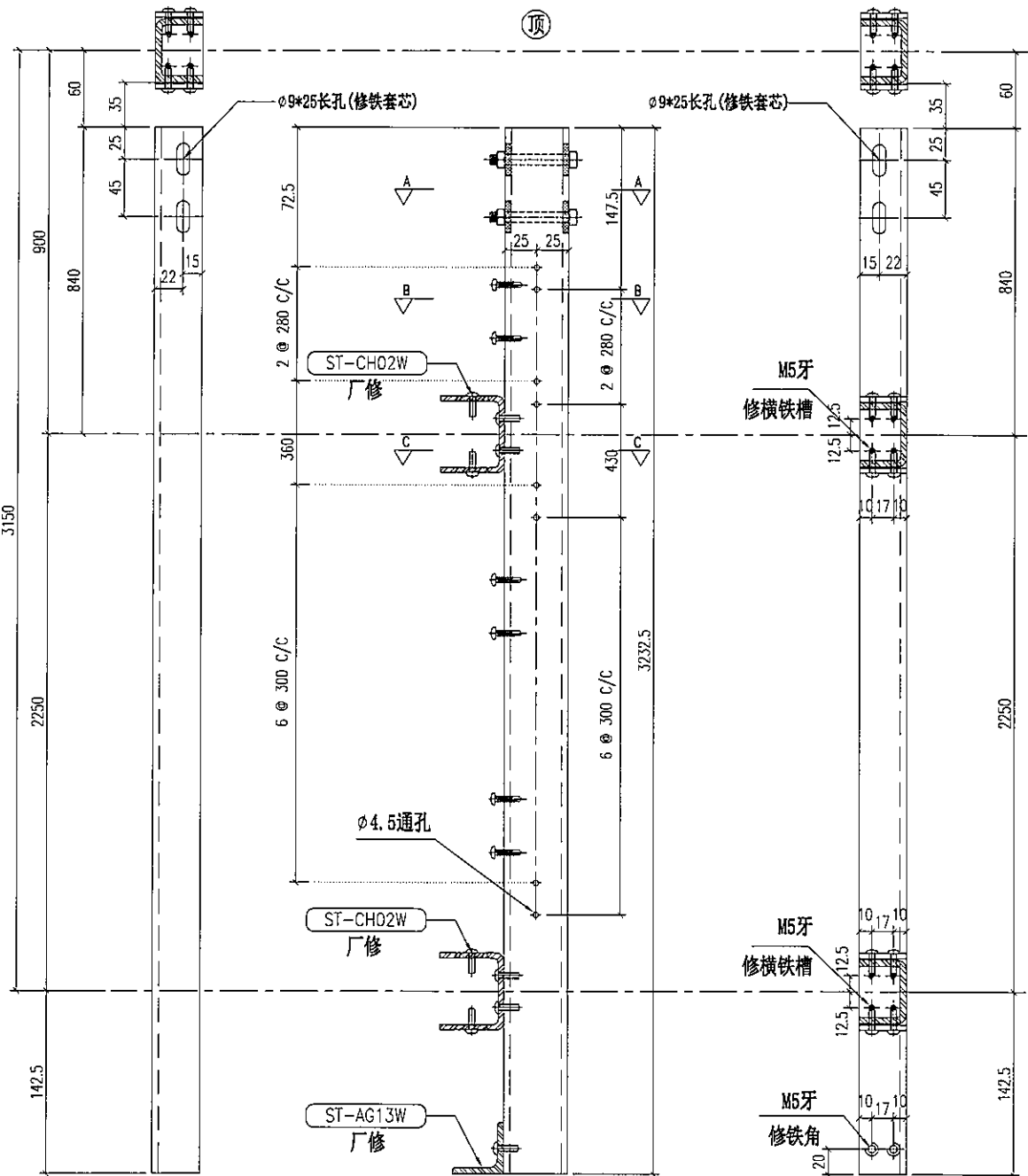
美特铝质有限公司
MIDI Aluminium Fabricator Ltd.

物料编号	层数	每层数	总数	使用位置	楼层	备注

工程号 J-837 地盘 观塘裕民坊

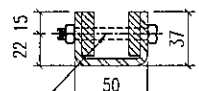
地盘用
铁厂组装

室外
OUTSIDE

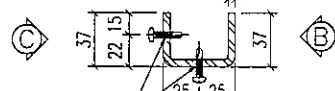


视图 "B-B"

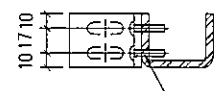
视图 "C-C"



M8*70六角头螺栓
地盘收




M5.5*25圆头自攻自钻螺丝

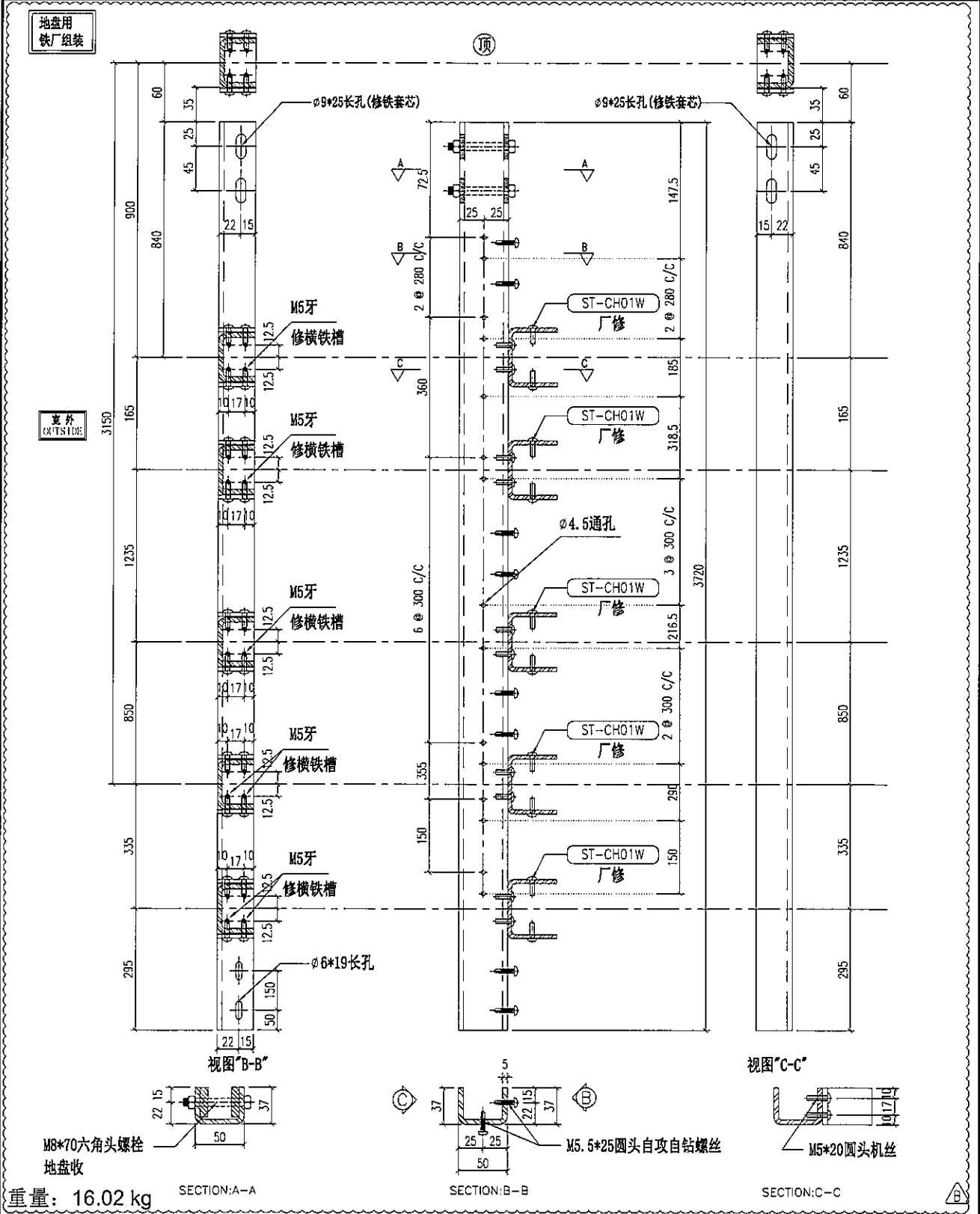


M5*20圆头机丝

重量: 13.92 kg

名称	主企铁槽拆图	制图	JH	2019.3.21	修改	A	B
材料	37*50*37*5mm铁槽	复核	DL	2019.3.22	日期	2019.4.10	2019.4.19
颜色	热浸锌	批准			图号	ST-M20S(1 of 2)	

 美特铝质有限公司 MIDI Aluminium Fabricator Ltd.	物料编号	层数	每层数	总数	使用位置	楼层	备注	
	ST-M21S	1	1	1	T1-E	06F		
工程号	J-837	地盘	观塘裕民坊					



名称	主企铁槽拆图	制图	JH	2019.3.21	修改	A	B	
材料	37*50*37*5mm铁槽	复核	DL	2019.3.22	日期	2019.4.10	2019.4.19	
颜色	热浸锌	批准			图号	ST-M21S		



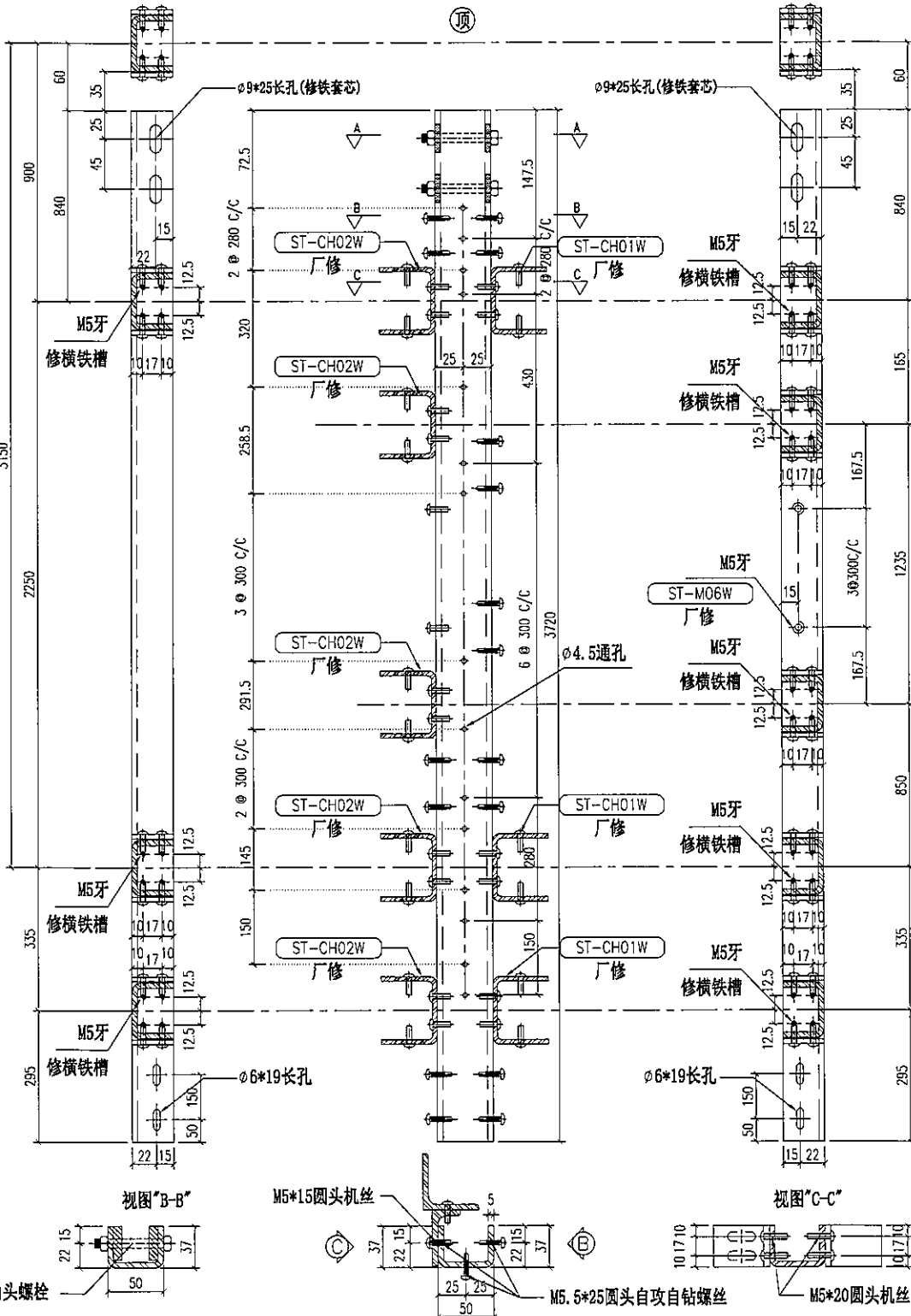
美特铝质有限公司
MIDI Aluminium Fabricator Ltd.

物料编号	层数	每层数	总数	使用位置	楼层	备注
ST-M22S	1	1	1	T1-E	06F	

工程号 J-837 地盘 观塘裕民坊

地盘用
铁厂组装

室外
OUTSIDE



重量: 16.02 kg


SECTION:A-A

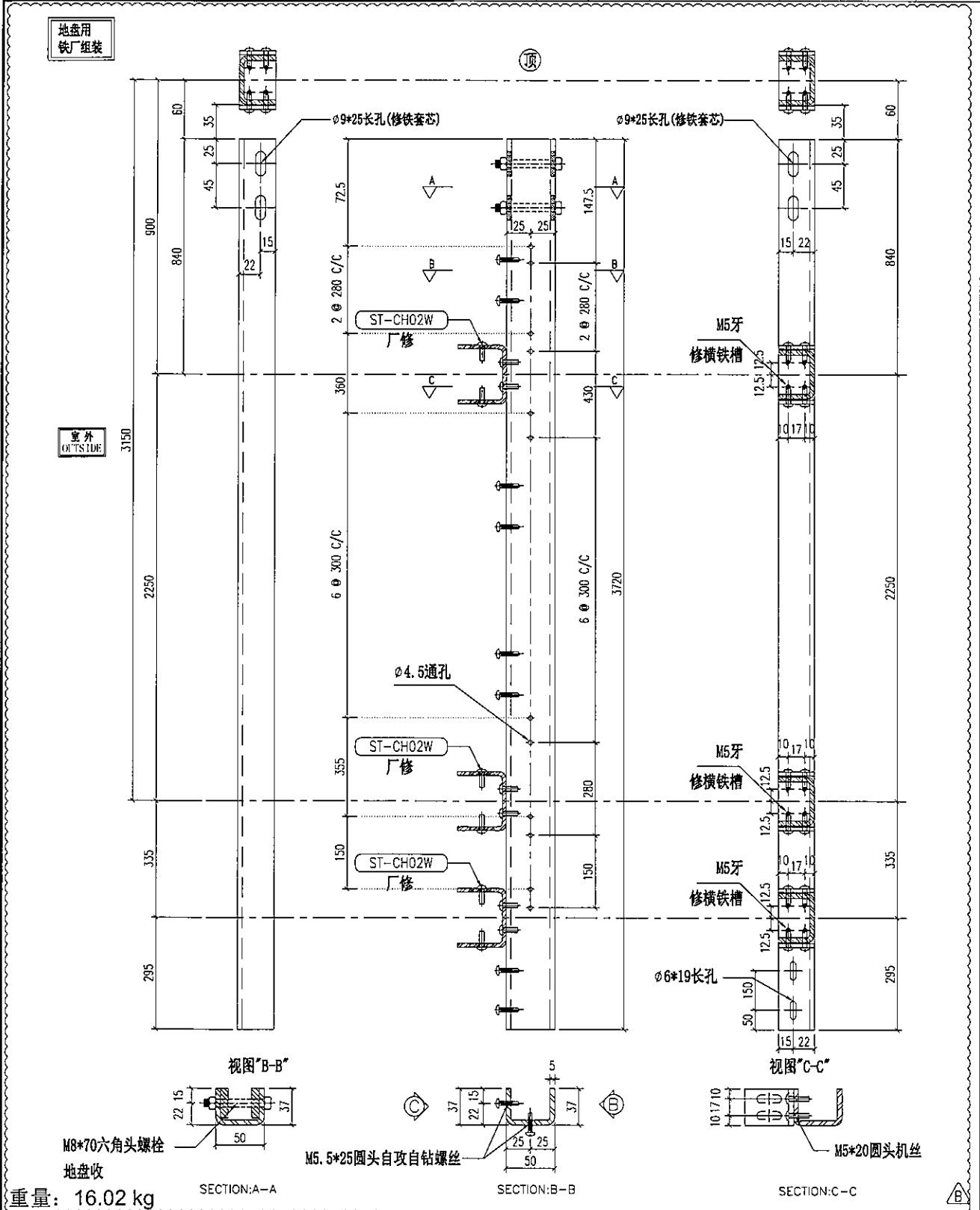
SECTION:B-B

SECTION:C-C

ⓑ

名称	主企铁槽拆图	制图	JH	2019.3.21	修改	A	B
材料	37*50*37*5mm铁槽	复核	DL	2019.3.22	日期	2019.4.10	2019.4.19
颜色	热浸锌	批准			图号	ST-M22S	

 美特铝质有限公司 MIDI Aluminium Fabricator Ltd.	物料编号	层数	每层数	总数	使用位置	楼层	备注	
	ST-M23S	1	5	5	T1-E	06F		
	ST-M23S	1	1	1	T2-M	06F		
	ST-M23S	1	1	1	T3-F	06F		
ST-M23S	1	2	2	T5-H	06F			
工程号	J-837	地盘	观塘裕民坊					



名称	主企铁槽拆图	制图	JH	2019.3.21	修改	A	B
材料	37*50*37*5mm铁槽	复核	DL	2019.3.22	日期	2019.4.10	2019.4.19
颜色	热浸锌	批准			图号	ST-M23S	



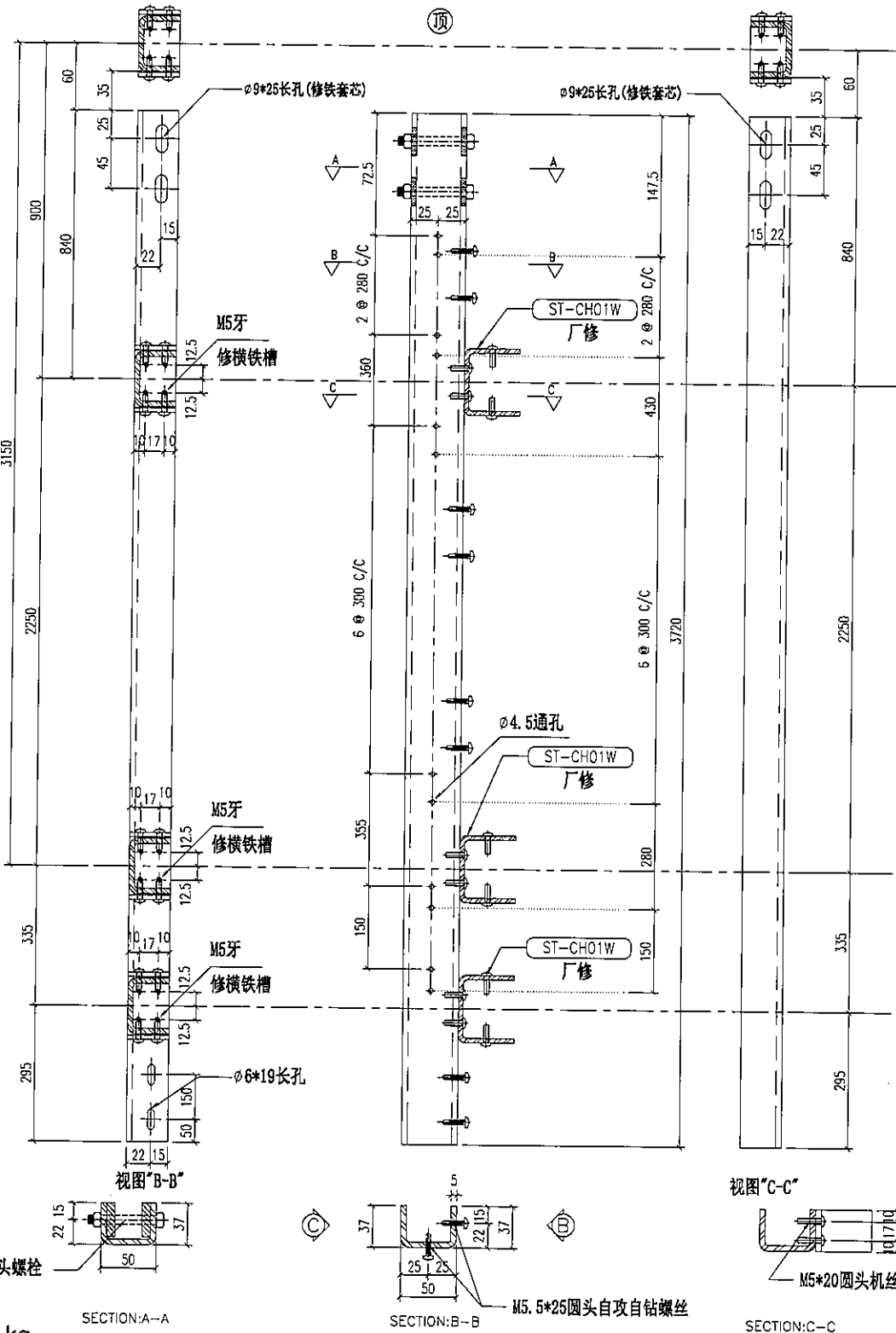
美特铝质有限公司
MIDI Aluminium Fabricator Ltd.

物料编号	层数	每层数	总数	使用位置	楼层	备注
ST-M24S	1	5	5	T1-E	06F	
ST-M24S	1	1	1	T2-M	06F	
ST-M24S	1	1	1	T3-F	06F	

工程号 J-837 地盘 观塘裕民坊


地盘用
铁厂组装

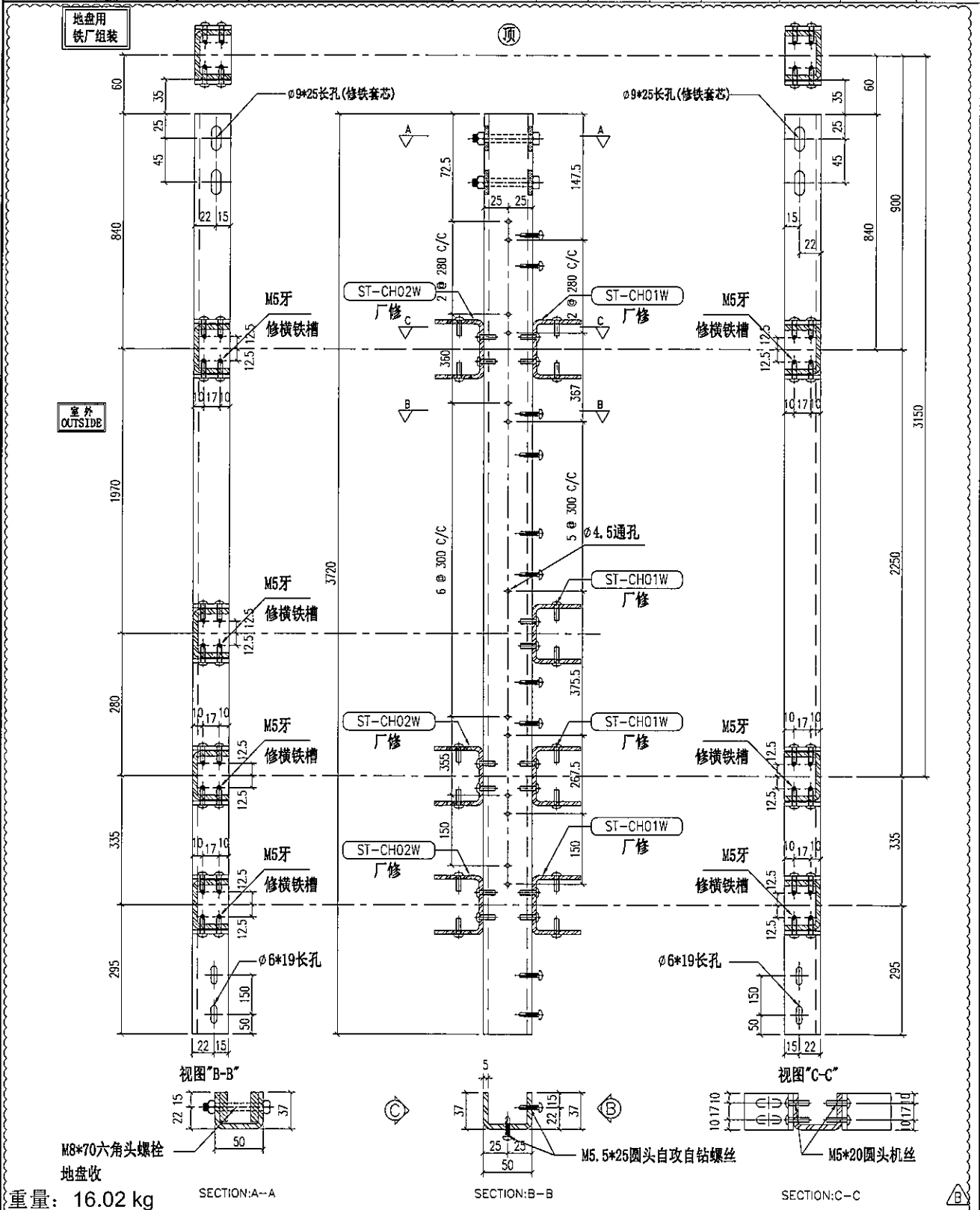
室外
OUTSIDE




重量: 16.02 kg

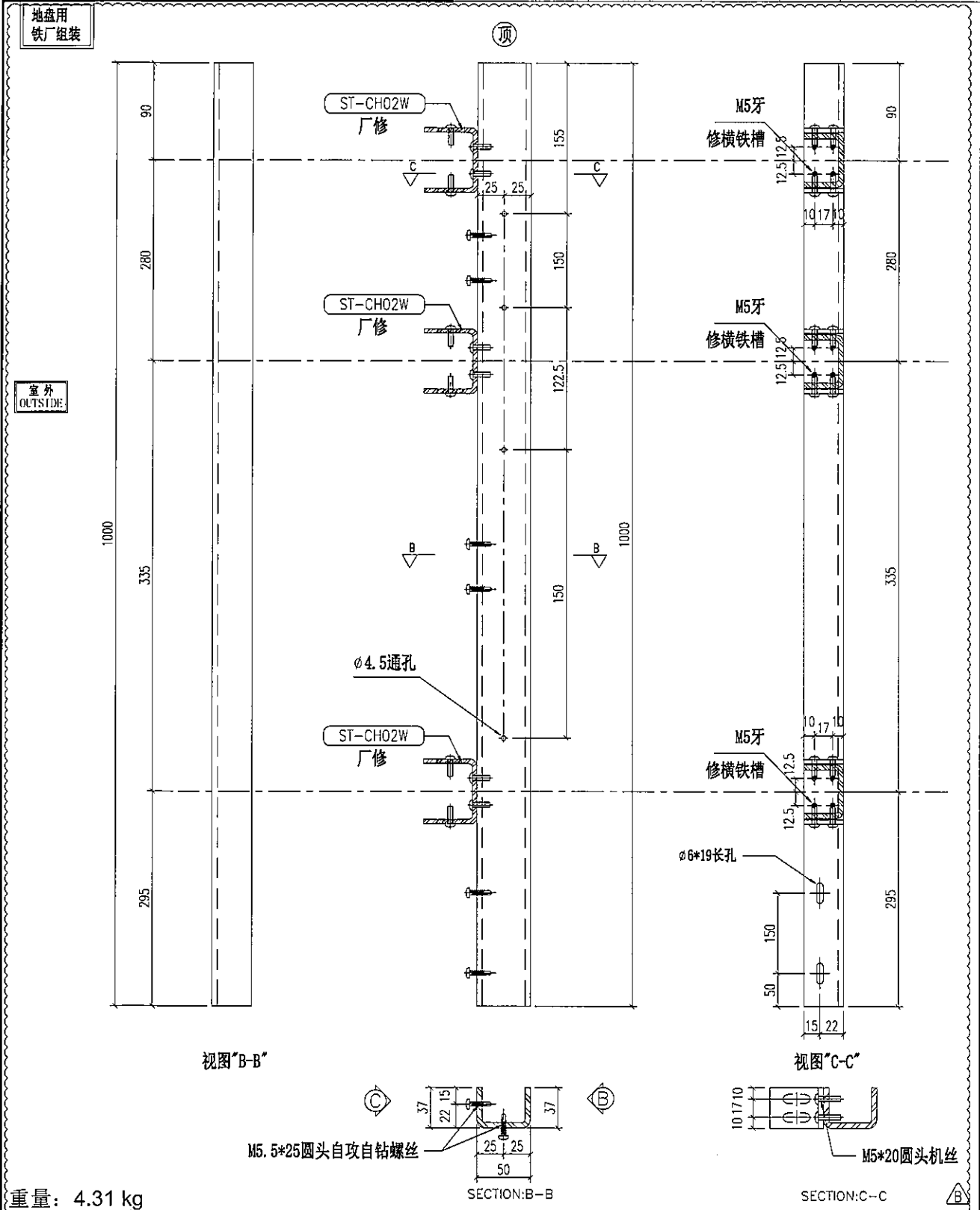
名称	主企铁槽拆图	制图	JH	2019.3.21	修改	A	B	
材料	37*50*37*5mm铁槽	复核	DL	2019.3.22	日期	2019.4.10	2019.4.19	
颜色	热浸锌	批准			图号	ST-M24S		

 美特铝质有限公司 MIDI Aluminium Fabricator Ltd.	物料编号	层数	每层数	总数	使用位置	楼层	备注	
	ST-M25S	1	1	1	T1-E	06F		
工程号	J-837	地盘	观塘裕民坊					




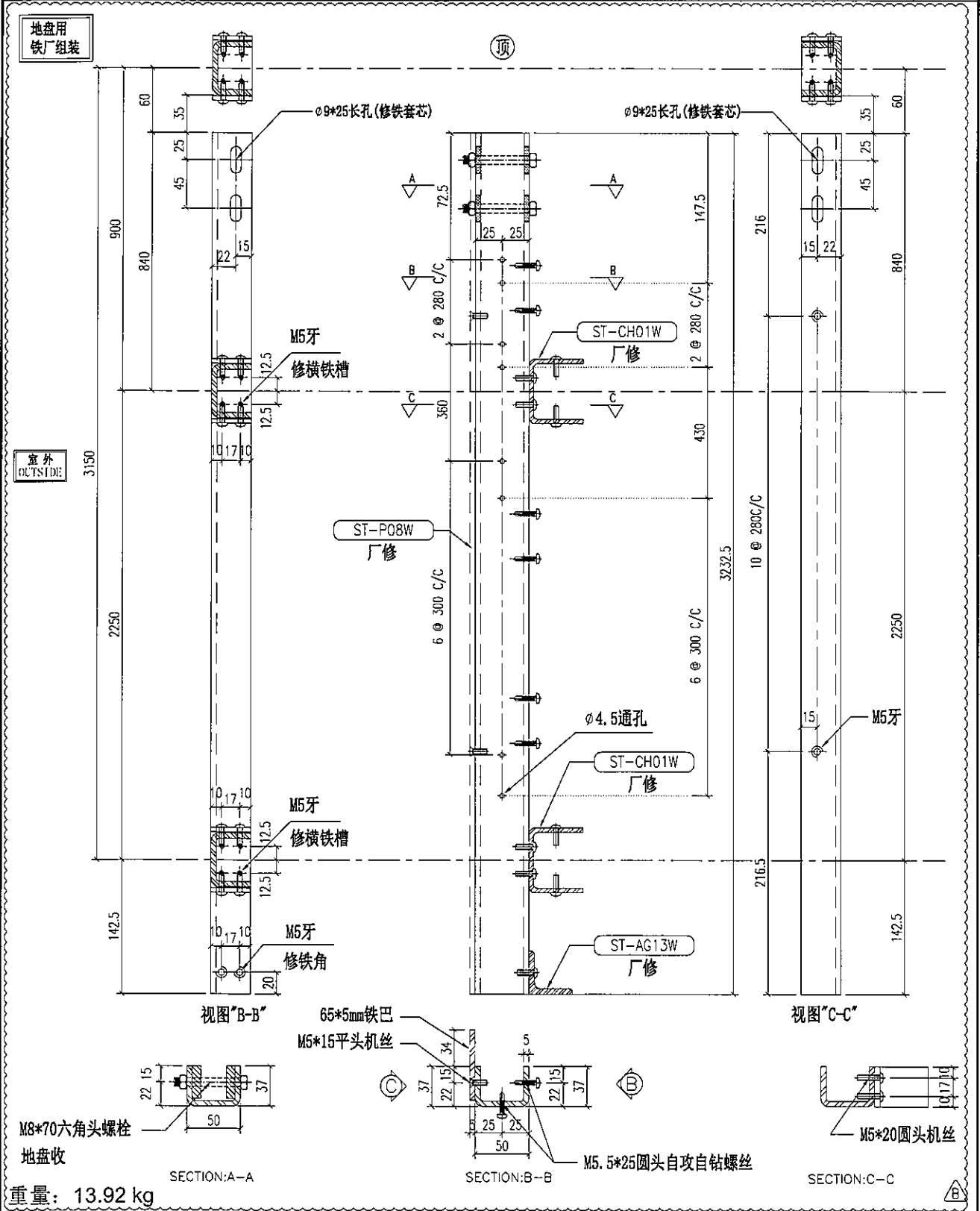
名称	主企铁槽拆图	制图	JH	2019.3.21	修改	A	B
材料	37*50*37*5mm铁槽	复核	DL	2019.3.22	日期	2019.4.10	2019.4.19
颜色	热浸锌	批准			图号	ST-M25S	

 美特铝质有限公司 MIDI Aluminium Fabricator Ltd.	物料编号	层数	每层数	总数	使用位置	楼层	备注	
	ST-M26S	1	1	1	T1-E	06F		
工程号	J-837	地盘	观塘裕民坊					




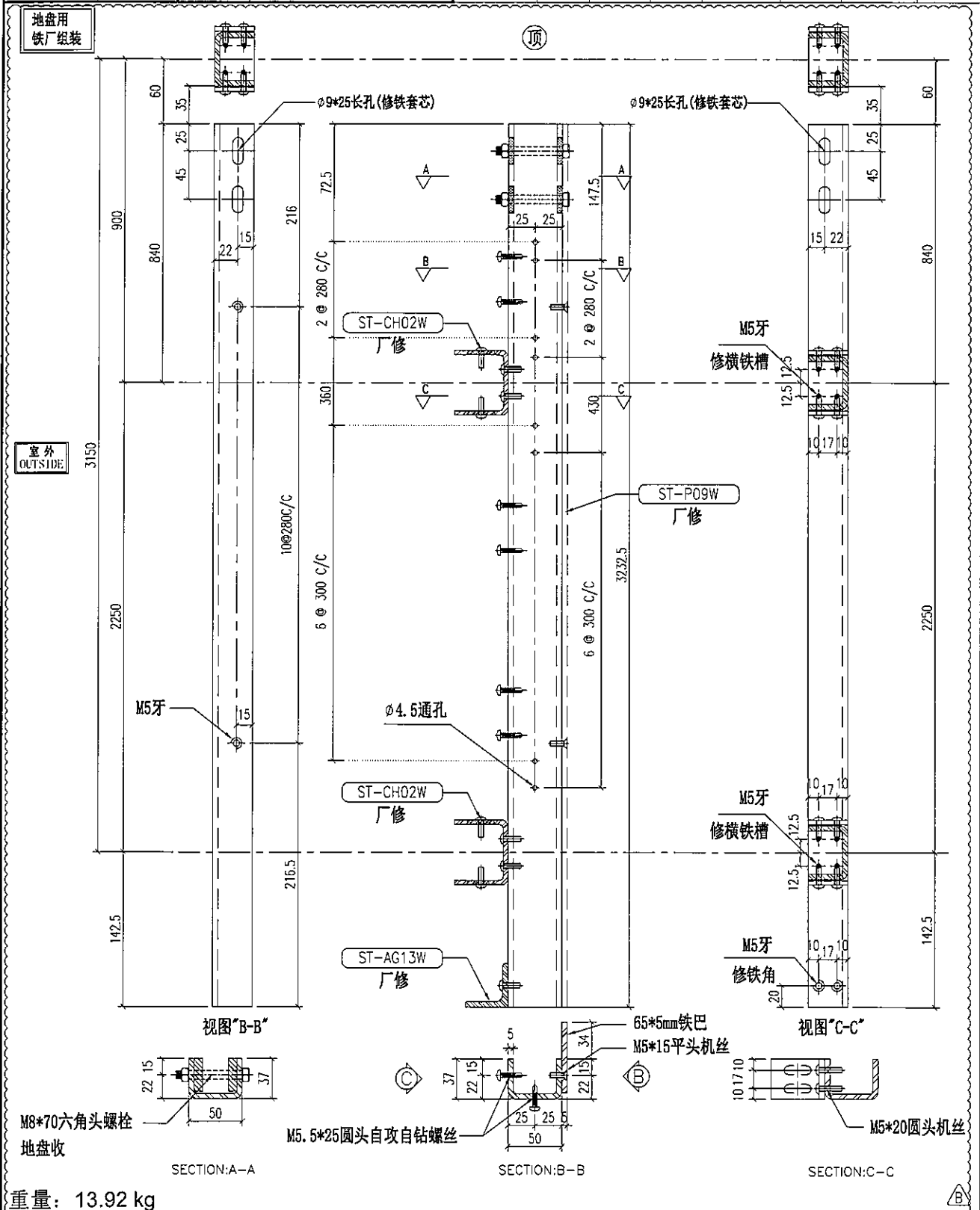
名称	主企铁槽拆图	制图	JH	2019.3.21	修改	A	B
材料	37*50*37*5mm铁槽	复核	DL	2019.3.22	日期	2019.4.10	2019.4.19
颜色	热浸锌	批准			图号	ST-M26S	

 美特铝质有限公司 MIDI Aluminium Fabricator Ltd.	物料编号	层数	每层数	总数	使用位置	楼层	备注	
	ST-M27S	1	1	1	T2-H	06F		
工程号	J-837	地盘	观塘裕民坊					




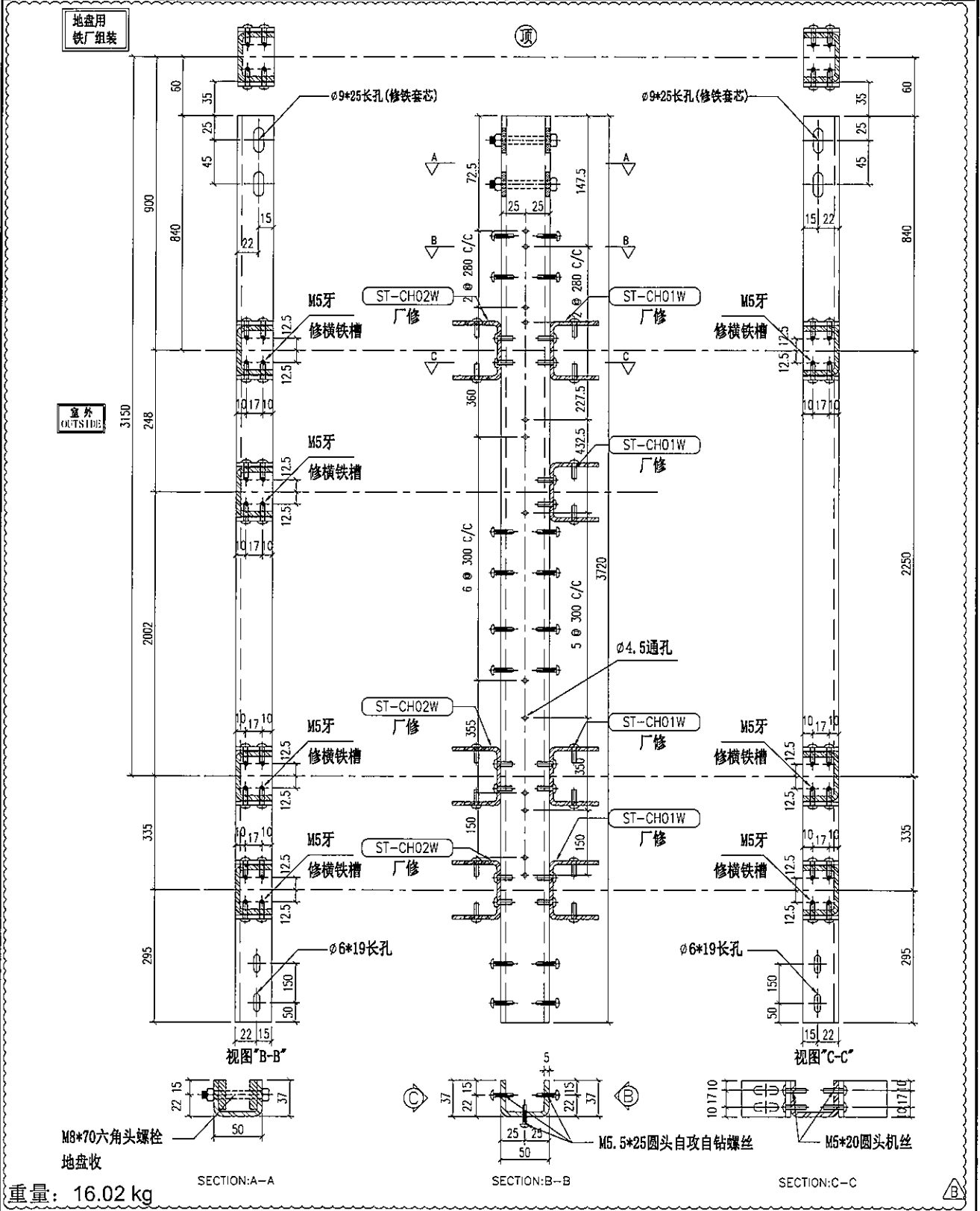
名称	主企铁槽拆图	制图	JH	2019.3.21	修改	A	B	
材料	37*50*37*5mm铁槽	复核	DL	2019.3.22	日期	2019.4.10	2019.4.19	
颜色	热浸锌	批准			图号	ST-M27S		

 美特铝质有限公司 MIDI Aluminium Fabricator Ltd.	物料编号	层数	每层数	总数	使用位置	楼层	备注	
	ST-M28S	1	1	1	T2-H	06F		
	ST-M28S	1	1	1	T5-H	06F/B		
工程号	J-837	地盘	观塘裕民坊					




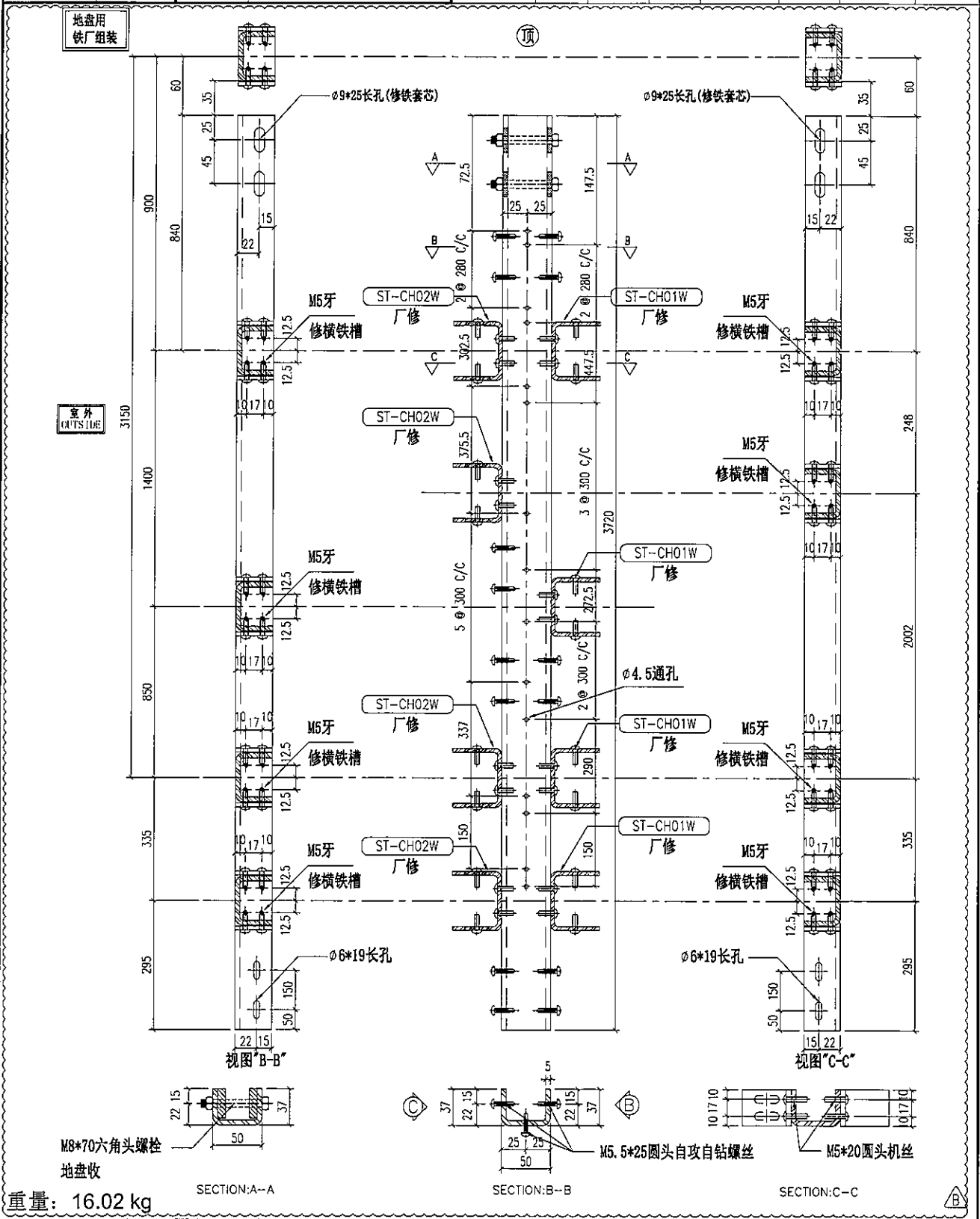
名称		主企铁槽拆图		制图	JH	2019.3.21	修改	A	B
材料		37*50*37*5mm铁槽		复核	DL	2019.3.22	日期	2019.4.10	2019.4.19
颜色		热浸锌		批准			图号	ST-M28S	

 美特铝质有限公司 MIDI Aluminium Fabricator Ltd.	物料编号	层数	每层数	总数	使用位置	楼层	备注	
	ST-M29S	1	1	1	T2-M	06F		
工程号	J-837	地盘	观塘裕民坊					




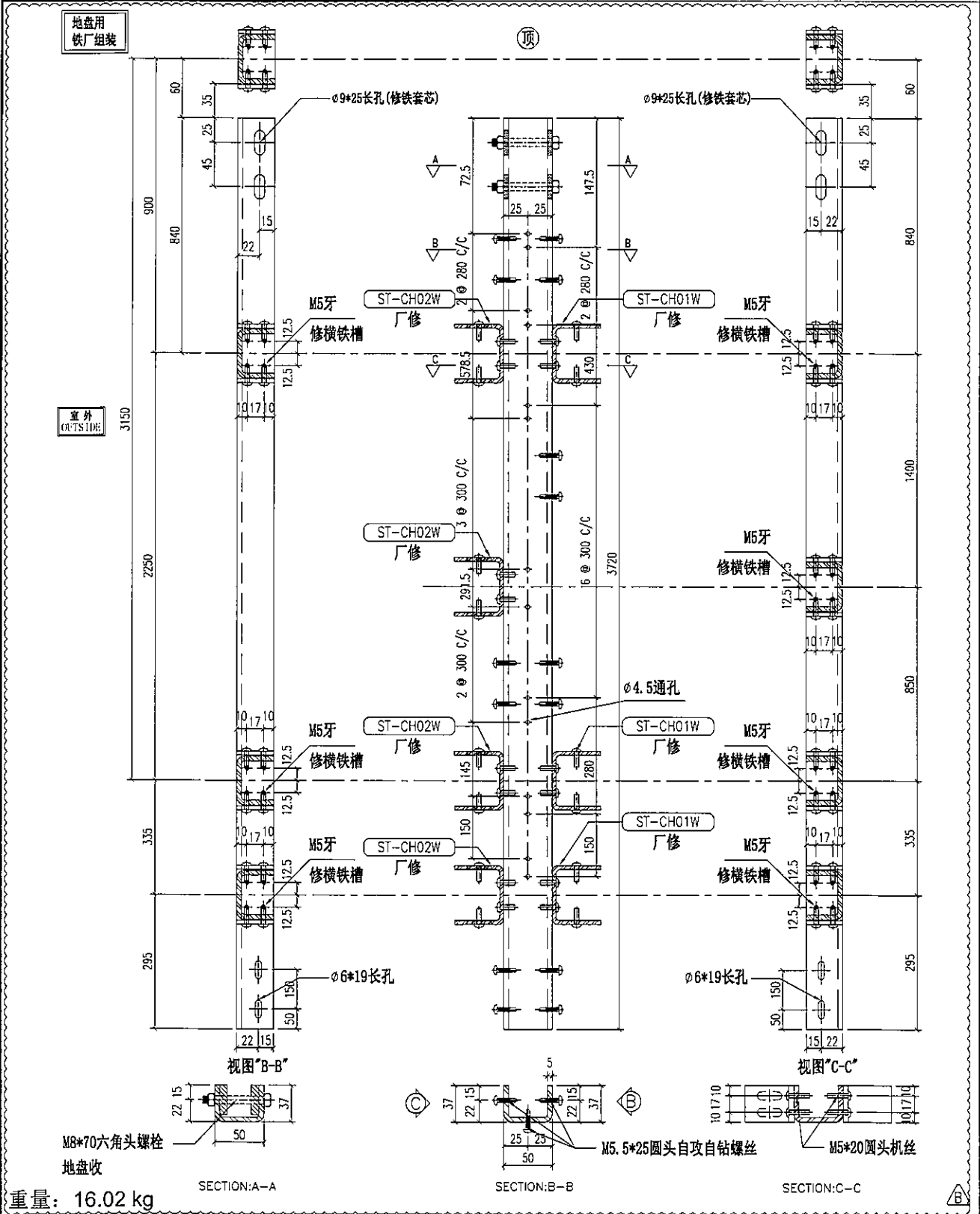
名称	主企铁槽拆图	制图	JH	2019.3.21	修改	A	B
材料	37*50*37*5mm铁槽	复核	DL	2019.3.22	日期	2019.4.10	2019.4.19
颜色	热浸锌	批准			图号	ST-M29S	

 美特铝质有限公司 MIDI Aluminium Fabricator Ltd.	物料编号	层数	每层数	总数	使用位置	楼层	备注	
	ST-M30S	1	1	1	T2-M	06F		
工程号	J-837	地盘	观塘裕民坊					




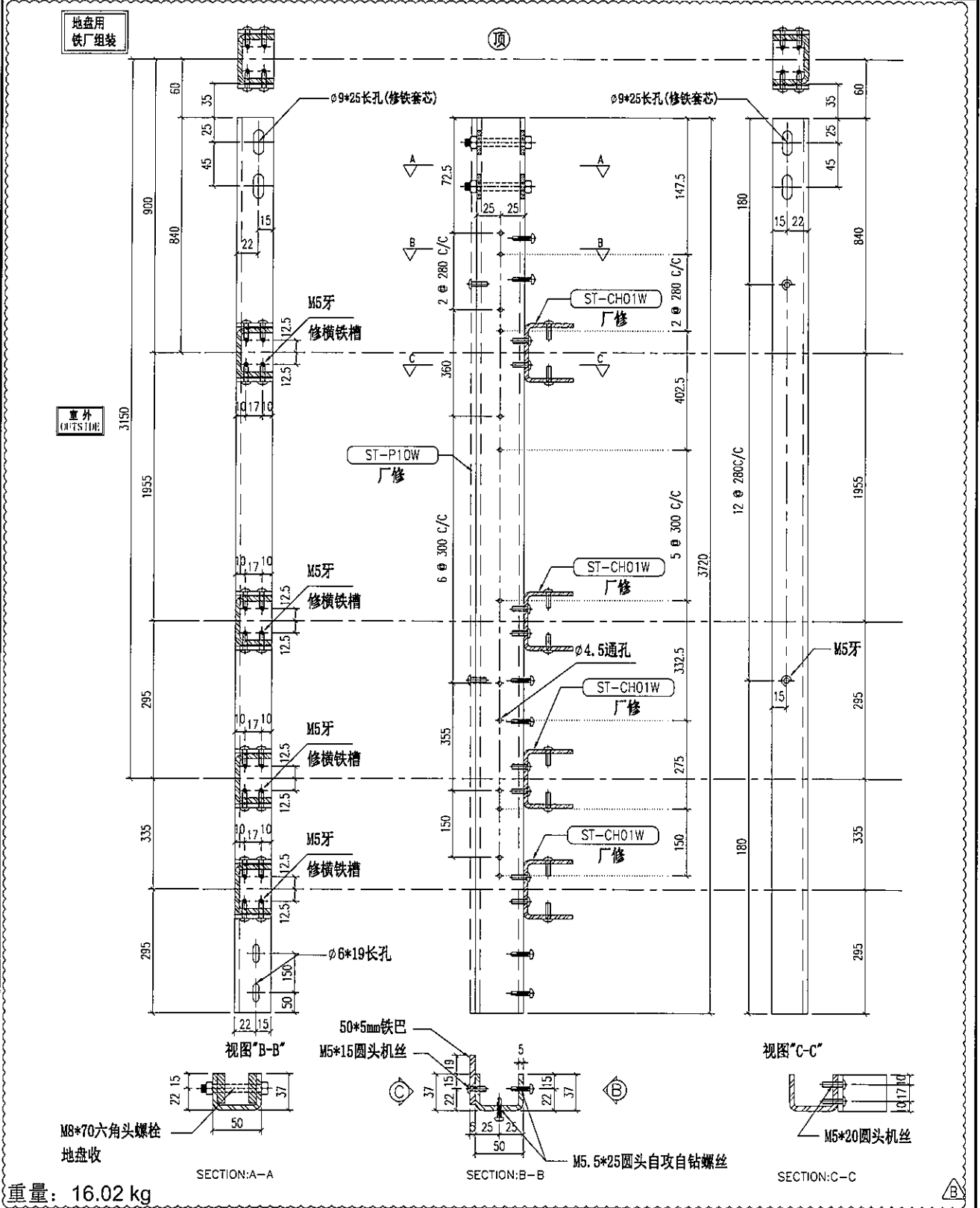
名称	主企铁槽拆图	制图	JH	2019.3.21	修改	A	B	
材料	37*50*37*5mm铁槽	复核	DL	2019.3.22	日期	2019.4.10	2019.4.19	
颜色	热浸锌	批准			图号	ST-M30S		

 美特铝质有限公司 MIDI Aluminium Fabricator Ltd.	物料编号	层数	每层数	总数	使用位置	楼层	备注	
	ST-M31S	1	1	1	T2-M	06F		
工程号	J-837	地盘	观塘裕民坊					



名称	主企铁槽拆图	制图	JH	2019.3.21	修改	A	B
材料	37*50*37*5mm铁槽	复核	DL	2019.3.22	日期	2019.4.10	2019.4.19
颜色	热浸锌	批准			图号	ST-M31S	

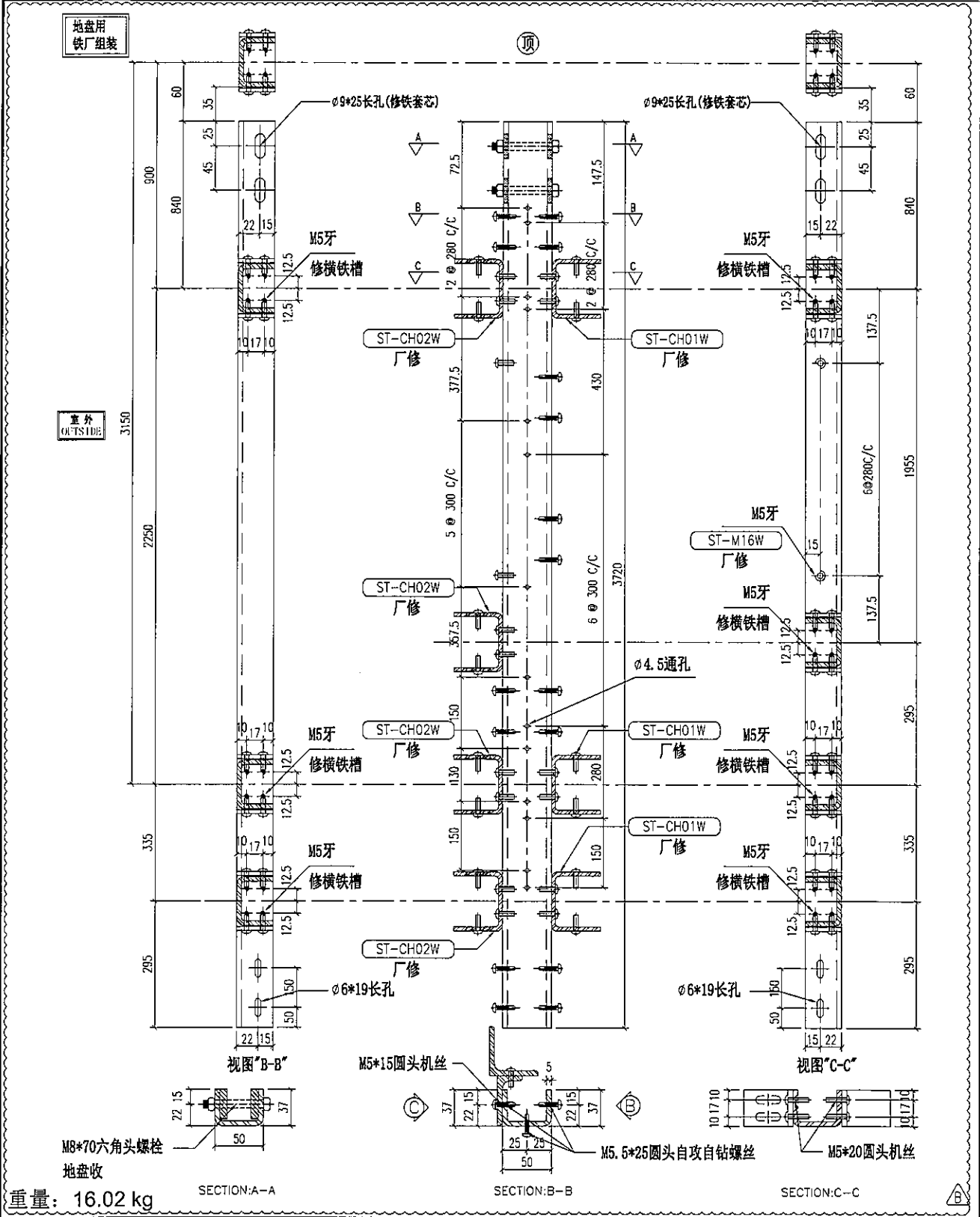
 美特铝质有限公司 MIDI Aluminium Fabricator Ltd.	物料编号	层数	每层数	总数	使用位置	楼层	备注	
	ST-M32S	1	1	1	T2-M	06F		
工程号	J-837	地盘	观塘裕民坊					



名称	主企铁槽拆图	制图	JH	2019.3.21	修改	A	B
材料	37*50*37*5mm铁槽	复核	DL	2019.3.22	日期	2019.4.10	2019.4.19
颜色	热浸锌	批准			图号	ST-M32S	

 美特铝质有限公司 MIDI Aluminium Fabricator Ltd.	物料编号	层数	每层数	总数	使用位置	楼层	备注
	ST-M33S	1	1	1	T2-M	06F	

工程号	J-837	地盘	观塘裕民坊
-----	-------	----	-------



名称	主企铁槽拆图	制图	JH	2019.3.21	修改	A	B
材料	37*50*37*5mm铁槽	复核	DL	2019.3.22	日期	2019.4.10	2019.4.19
颜色	热浸锌	批准			图号	ST-M33S	



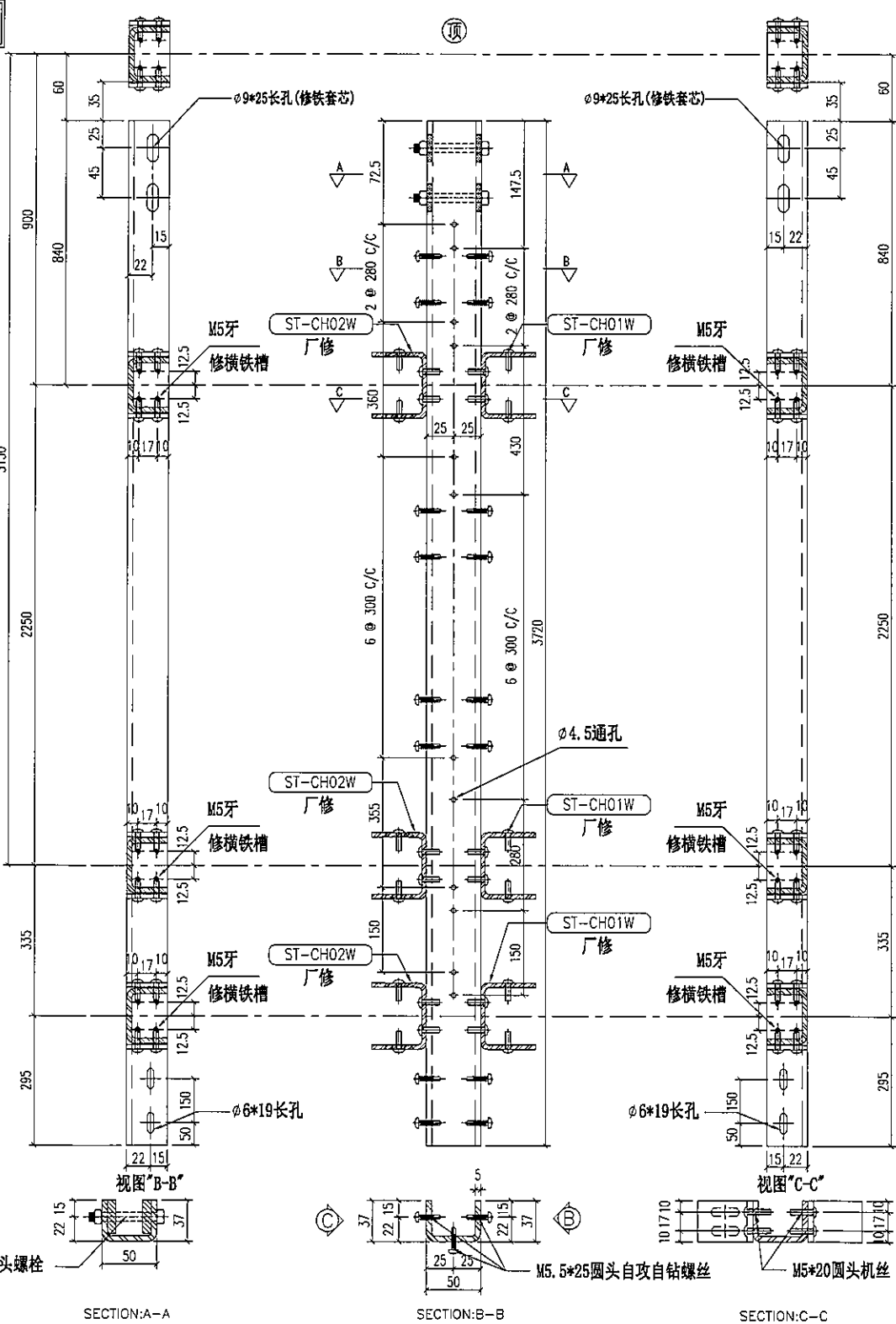
美特铝质有限公司
MIDI Aluminium Fabricator Ltd.

物料编号	层数	每层数	总数	使用位置	楼层	备注
ST-M34S	1	2	2	T2-M	06F	
ST-M34S	1	2	2	T3-F	06F	
ST-M34S	1	3	3	T5-A	06F	
ST-M34S	1	4	4	T5-H	06F	

工程号 J-837 地盘 观塘裕民坊

地盘用
铁厂组装

室外
OUTSIDE



重量: 16.02 kg

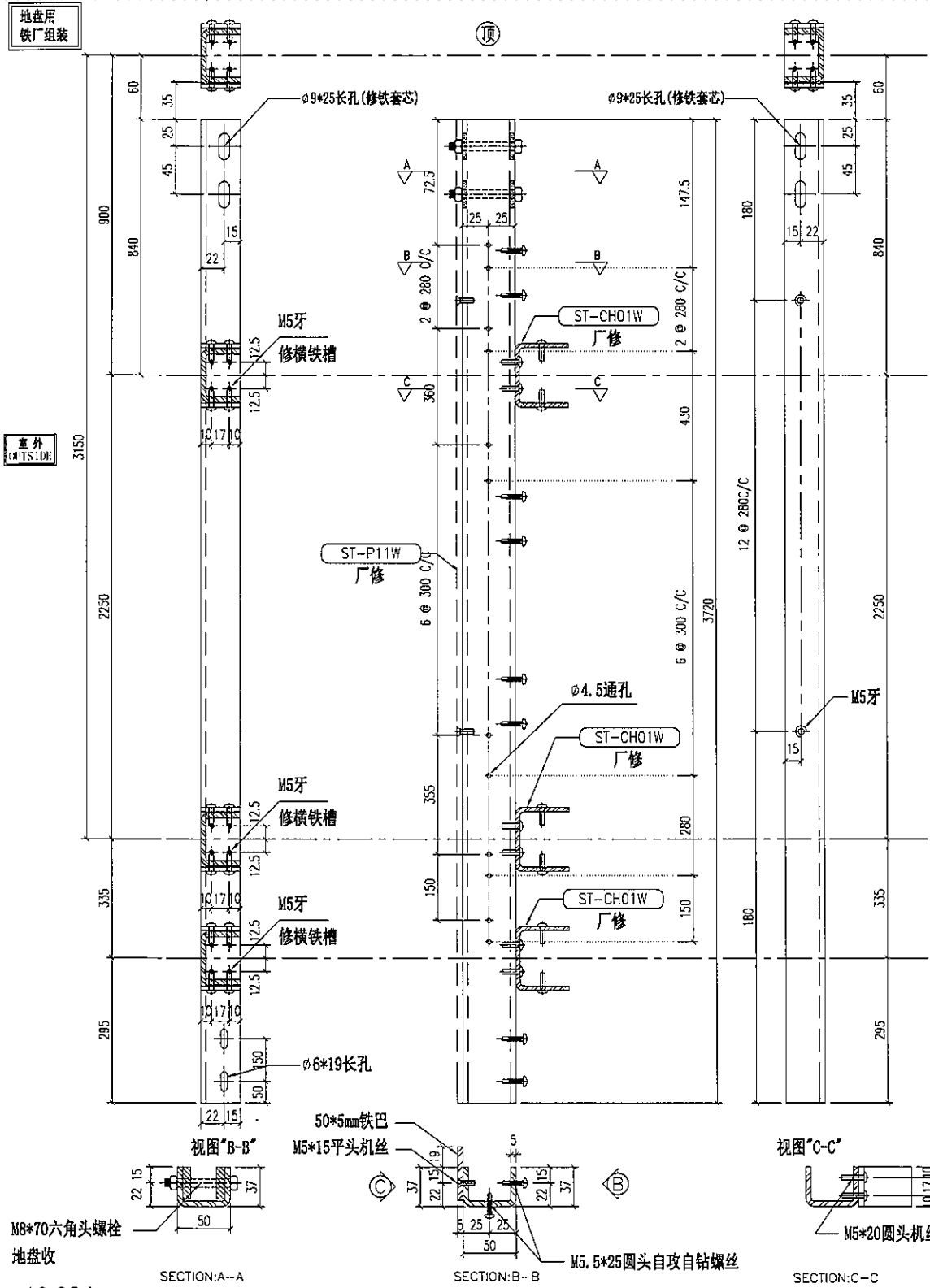
名称	主企铁槽拆图	制图	JH	2019.3.21	修改	A	B
材料	37*50*37*5mm铁槽	复核	DL	2019.3.22	日期	2019.4.10	2019.4.19
颜色	热浸锌	批准			图号	ST-M34S	



美特铝质有限公司
MIDI Aluminium Fabricator Ltd.

物料编号	层数	每层数	总数	使用位置	楼层	备注
ST-M35S	1	1	1	T3-F	06F	
ST-M35S	1	2	2	T5-H	06F	

工程号 J-837 地盘 观塘裕民坊



重量: 16.02 kg

名称	主企铁槽拆图	制图	JH	2019.3.21	修改	A	B
材料	37*50*37*5mm铁槽	复核	DL	2019.3.22	日期	2019.4.10	2019.4.19
颜色	热浸锌	批准			图号	ST-M35S	

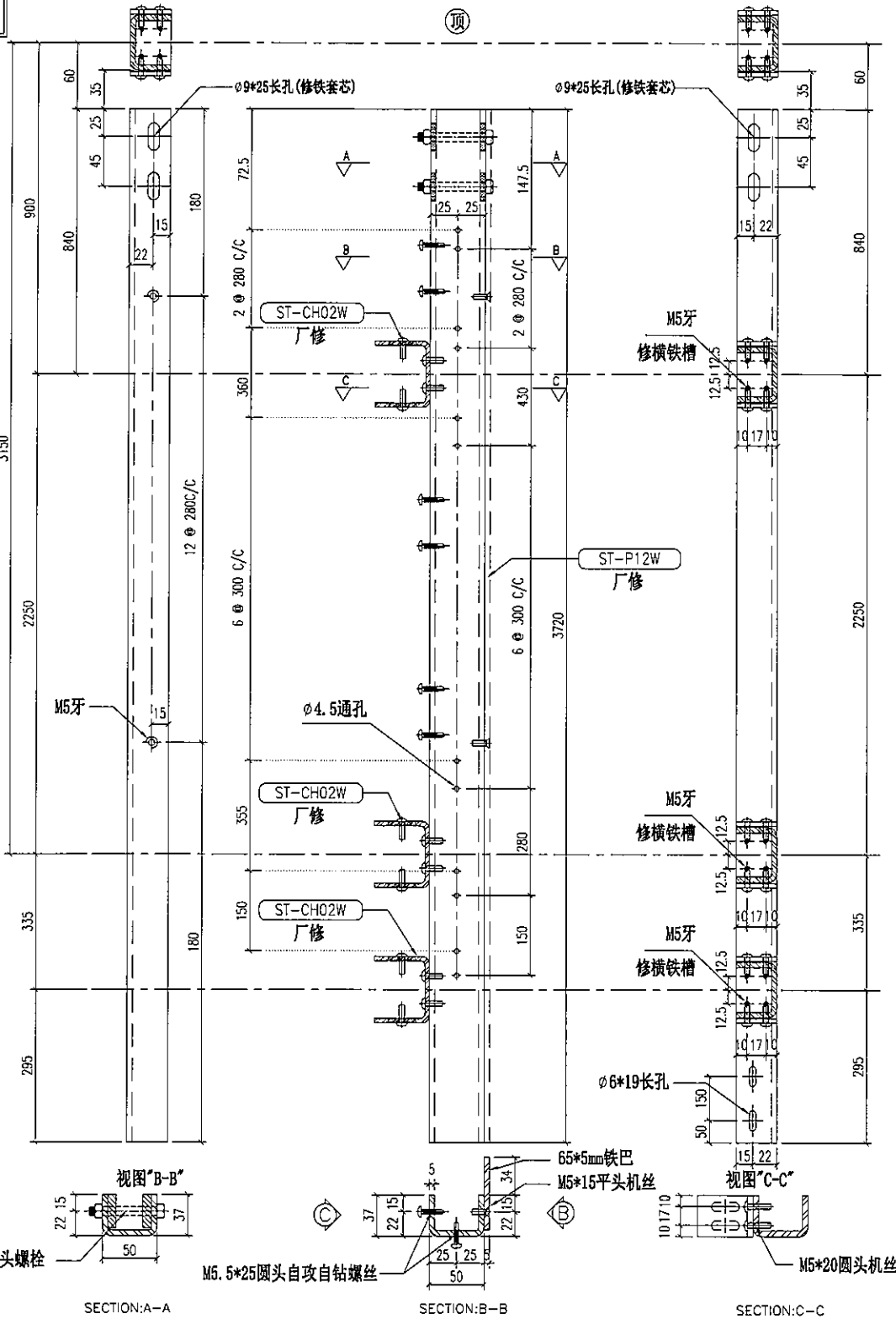
美特铝质有限公司
MIDI Aluminium Fabricator Ltd.

物料编号	层数	每层数	总数	使用位置	楼层	备注
ST-M36S	1	1	1	T5-A	06F	

工程号 J-837 地盘 观塘裕民坊


地盘用
铁厂组装

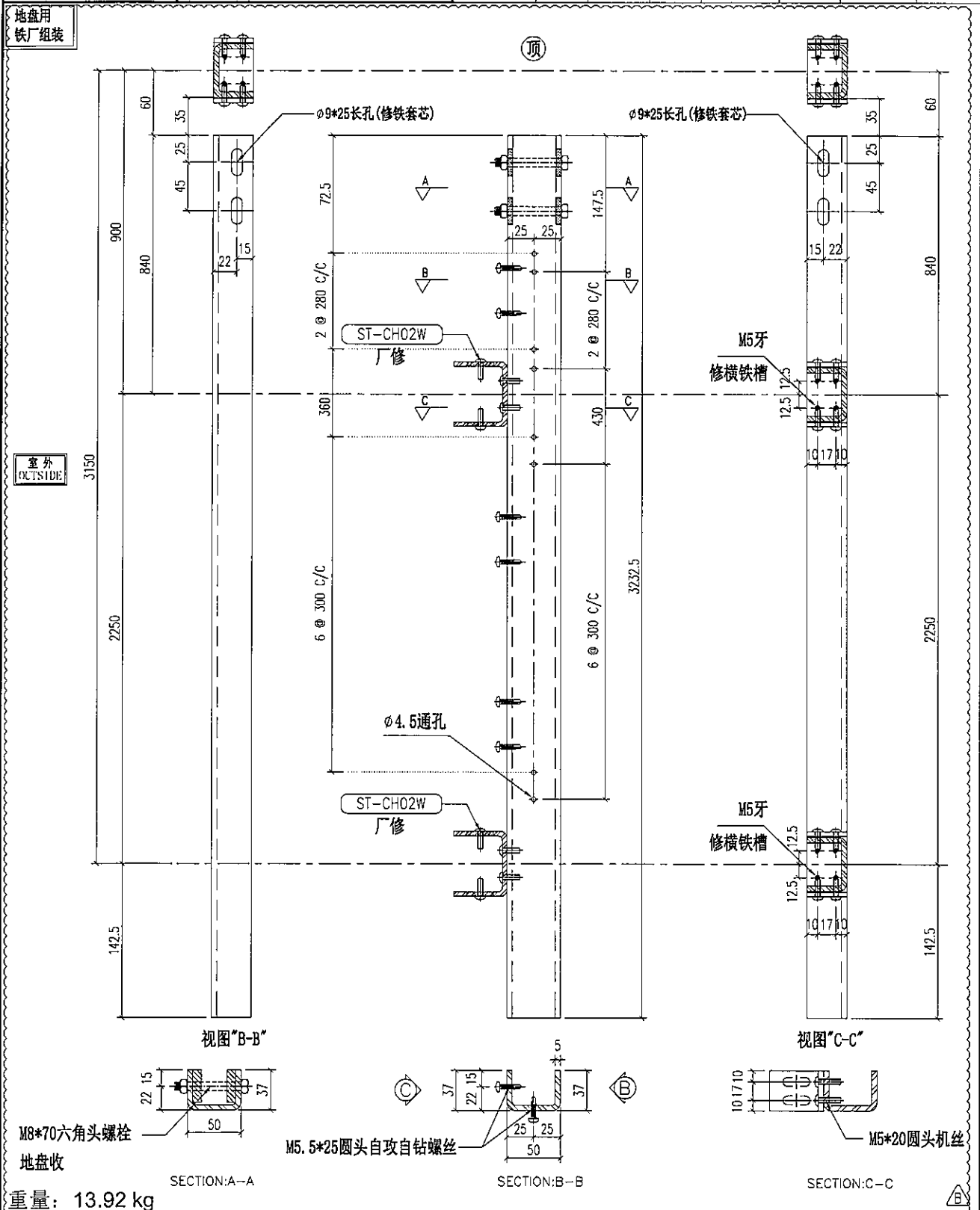
室外
OUTSIDE




重量: 16.02 kg

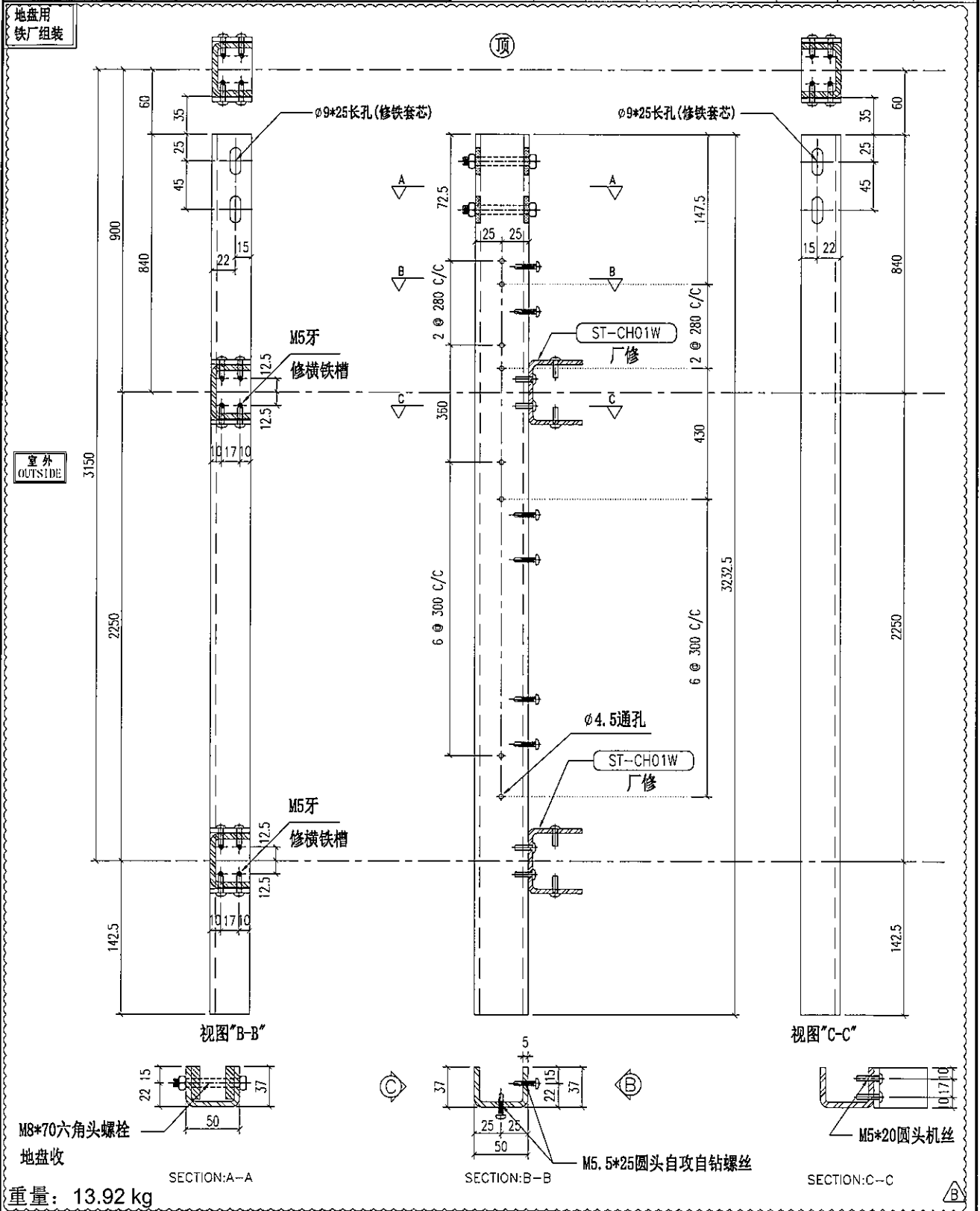
名称	主企铁槽拆图	制图	JH	2019.3.21	修改	A	B
材料	37*50*37*5mm铁槽	复核	DL	2019.3.22	日期	2019.4.10	2019.4.19
颜色	热浸锌	批准			图号	ST-M36S	

 美特铝质有限公司 MIDI Aluminium Fabricator Ltd.	物料编号	层数	每层数	总数	使用位置	楼层	备注
	ST-M37S	1	1	1	T2-M	06F	
	ST-M37S	1	1	1	T3-F	06F	
工程号	J-837	地盘	观塘裕民坊				




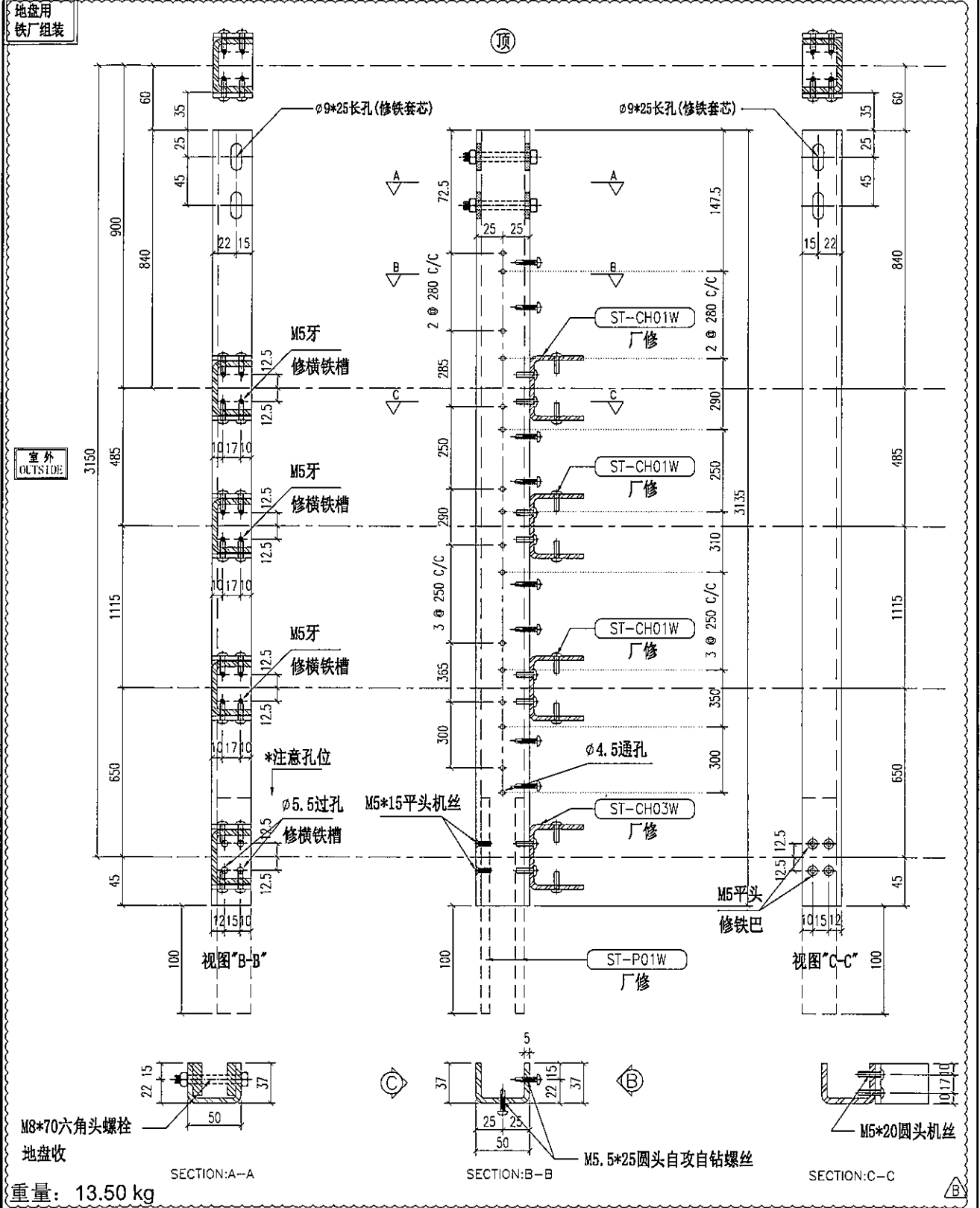
名称	主企铁槽拆图	制图	JH	2019.3.21	修改	A	B
材料	37*50*37*5mm铁槽	复核	DL	2019.3.22	日期	2019.4.10	2019.4.19
颜色	热浸锌	批准			图号	ST-M37S	

 美特铝质有限公司 MIDI Aluminium Fabricator Ltd.	物料编号	层数	每层数	总数	使用位置	楼层	备注
	ST-M38S	1	1	1	T5-A	06F	
工程号	J-837	地盘	观塘裕民坊				



名称	主企铁槽拆图	制图	JH	2019.3.21	修改	A	B
材料	37*50*37*5mm铁槽	复核	DL	2019.3.22	日期	2019.4.10	2019.4.19
颜色	热浸锌	批准			图号	ST-M38S	

 美特铝质有限公司 MIDI Aluminium Fabricator Ltd.	物料编号	层数	每层数	总数	使用位置	楼层	备注
工程号 J-837 地盘 观塘裕民坊							



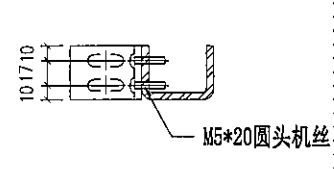
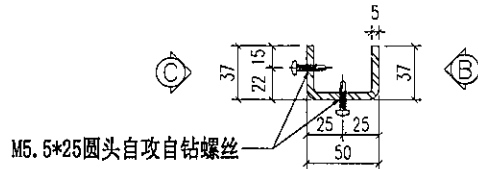
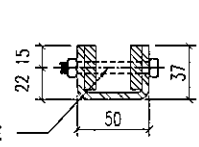
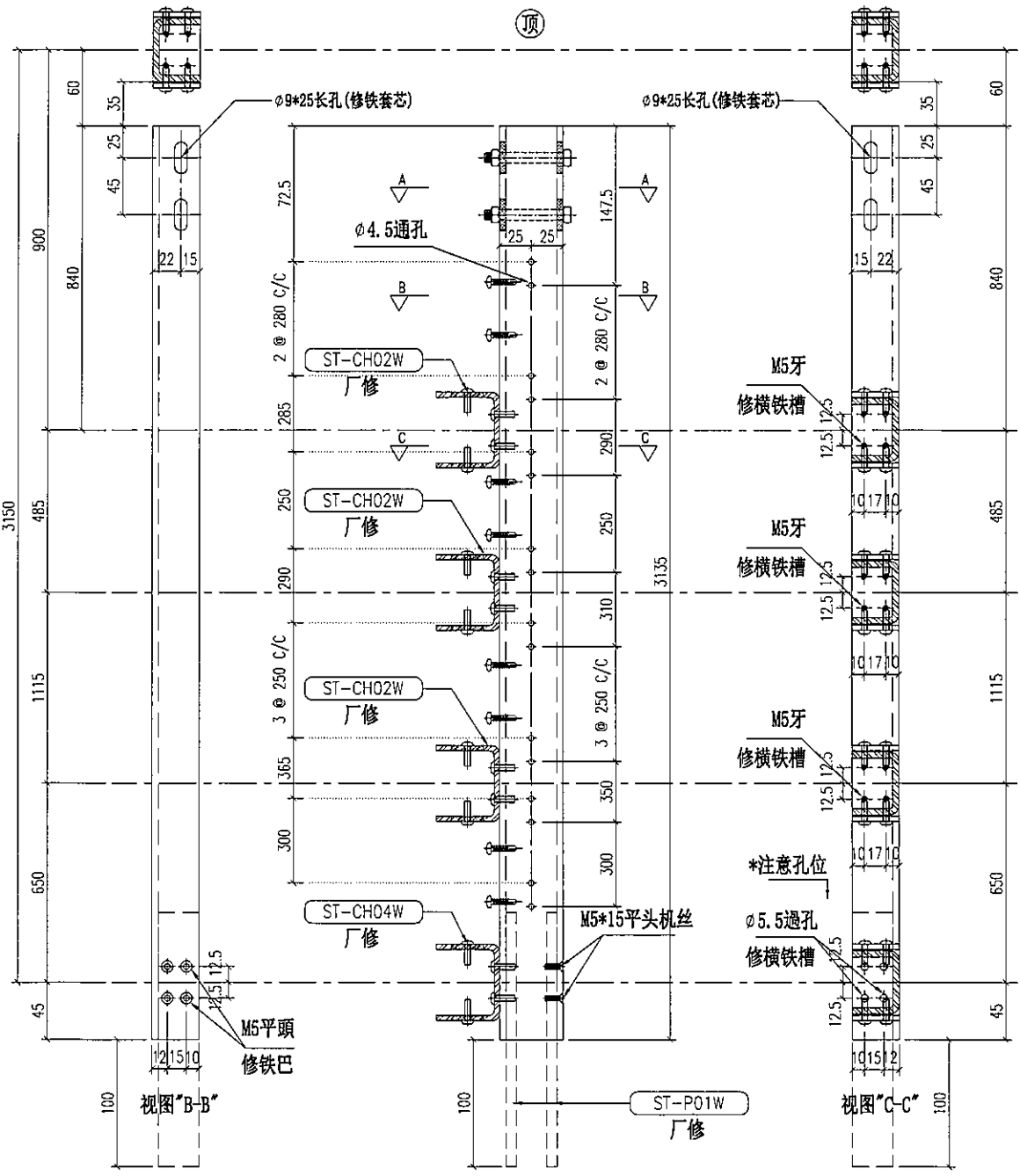
名称	主企铁槽拆图	制图	JH	2019.3.21	修改	A	B
材料	37*50*37*5mm铁槽	复核	DL	2019.3.22	日期	2019.4.10	2019.4.19
颜色	热浸锌	批准			图号	ST-M39S (1 of 2)	

物料编号	层数	每层数	总数	使用位置	楼层	备注

工程号 J-837 地盘 观塘裕民坊

地盘用
铁厂组装

室外
OUTSIDE



M8*70六角头螺栓
地盘收

M5.5*25圆头自攻自钻螺丝

M5*20圆头机丝

重量: 13.50 kg

名称	主企铁槽拆图	制图	JH	2019.3.21	修改	A	B
材料	37*50*37*5mm铁槽	复核	DL	2019.3.22	日期	2019.4.10	2019.4.19
颜色	热浸锌	批准			图号	ST-M40S (1 of 2)	

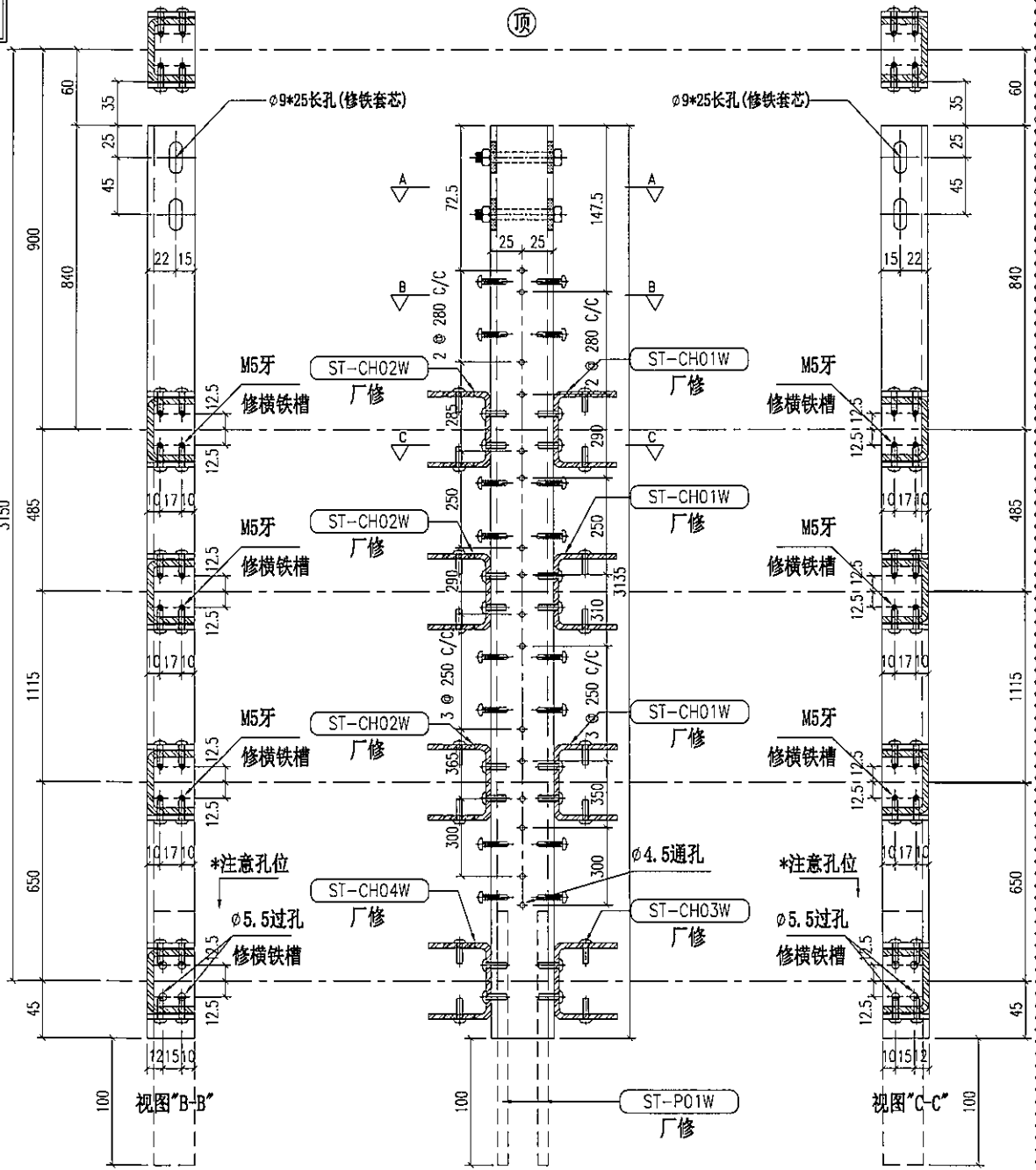
美特铝质有限公司
MIDI Aluminium Fabricator Ltd.

物料编号	层数	每层数	总数	使用位置	楼层	备注
ST-M41S	1	2	2	T1-E	27F	
ST-M41S	1	6	6	T2-M	27F	
ST-M41S	1	2	2	T3-F	27F	
ST-M41S	1	3	3	T5-A	27F	
ST-M41S	1	4	4	T5-H	27F	

工程号 J-837 地盘 观塘裕民坊

地盘用铁厂组装

室外 OUTSIDE



M8*70六角头螺栓
地盘收


SECTION:A-A

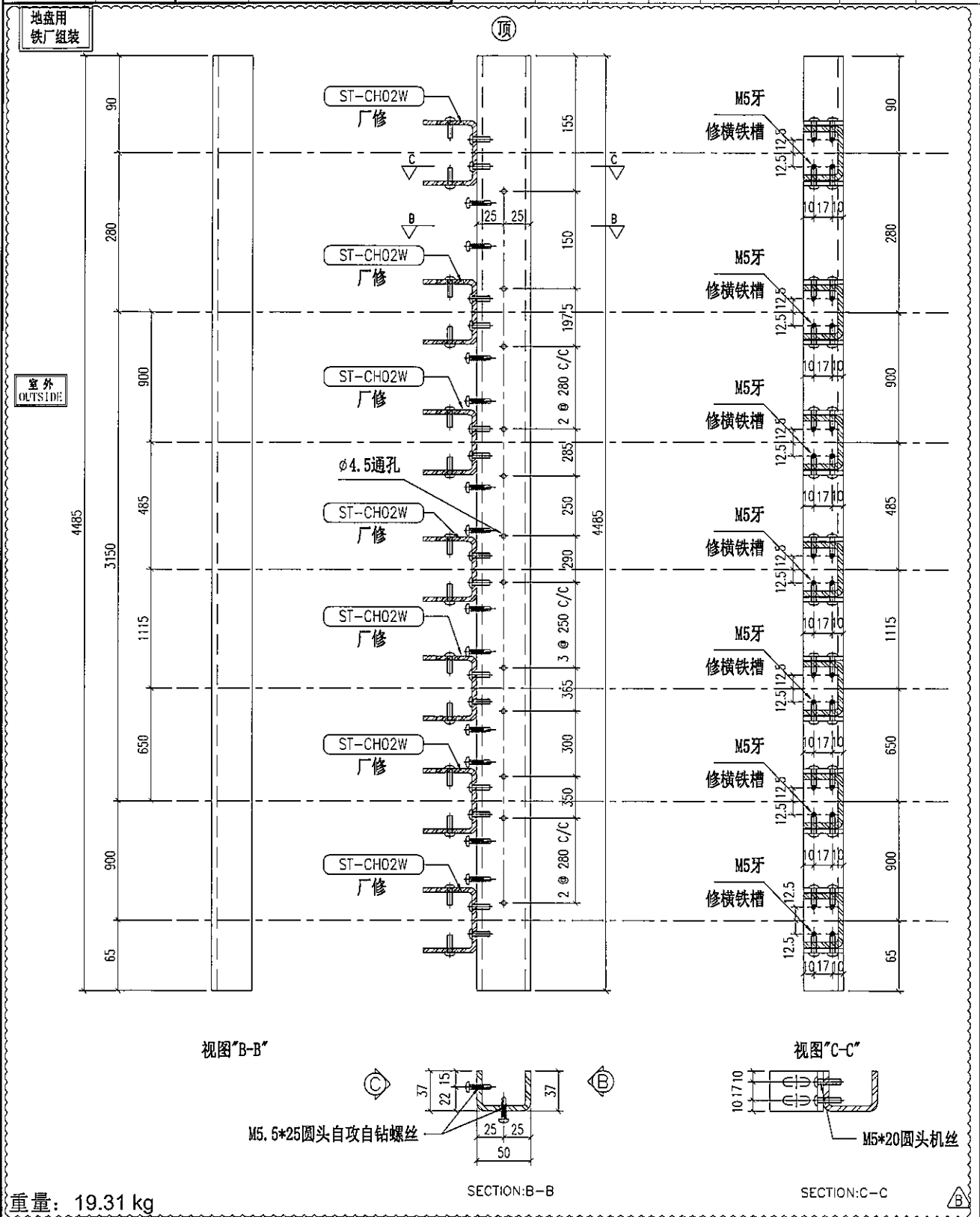
SECTION:B-B

SECTION:C-C

重量: 13.50 kg

名称	主企铁槽拆图	制图	JH	2019.3.21	修改	A	B
材料	37*50*37*5mm铁槽	复核	DL	2019.3.22	日期	2019.4.10	2019.4.19
颜色	热浸锌	批准			图号	ST-M41S	

 美特铝质有限公司 MIDI Aluminium Fabricator Ltd.	物料编号	层数	每层数	总数	使用位置	楼层	备注	
	ST-M42S	1	1	1	T1-E	27F		
工程号	J-837	地盘	观塘裕民坊					



重量: 19.31 kg		SECTION: B-B		SECTION: C-C		B	
名称	主企铁槽拆图	制图	JH	2019.3.21	修改	A	B
材料	37*50*37*5mm铁槽	复核	DL	2019.3.22	日期	2019.4.10	2019.4.19
颜色	热浸锌	批准			图号	ST-M42S	



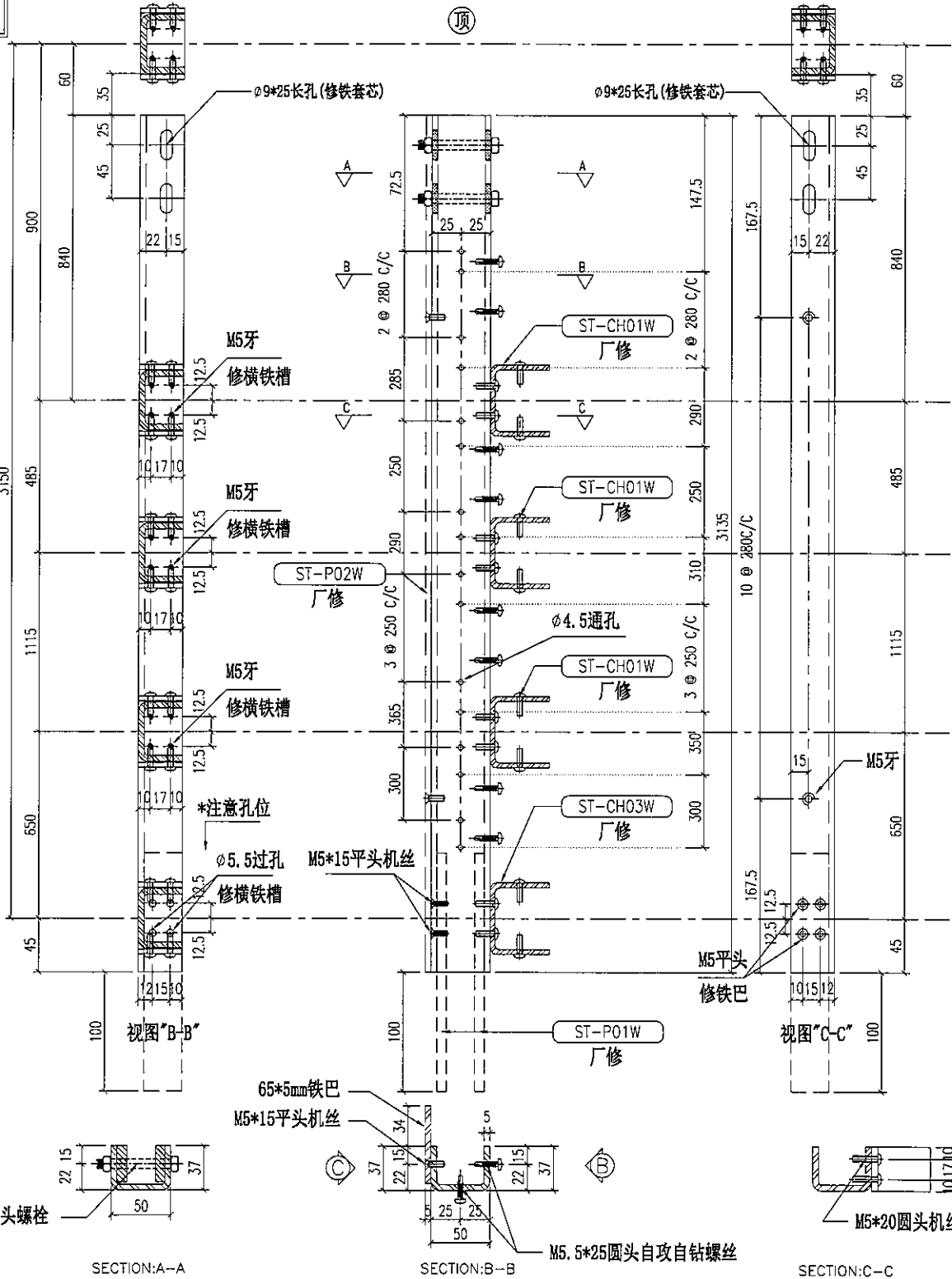
美特铝质有限公司
MIDI Aluminium Fabricator Ltd.

物料编号	层数	每层数	总数	使用位置	楼层	备注
ST-M43S	1	1	1	T2-H	27F	

工程号 J-837 地盘 观塘裕民坊

地盘用
铁厂组装

室外
OUTSIDE



重量: 13.50 kg

名称	主企铁槽拆图	制图	JH	2019.3.21	修改	A	B
材料	37*50*37*5mm铁槽	复核	DL	2019.3.22	日期	2019.4.10	2019.4.19
颜色	热浸锌	批准			图号	ST-M43S	

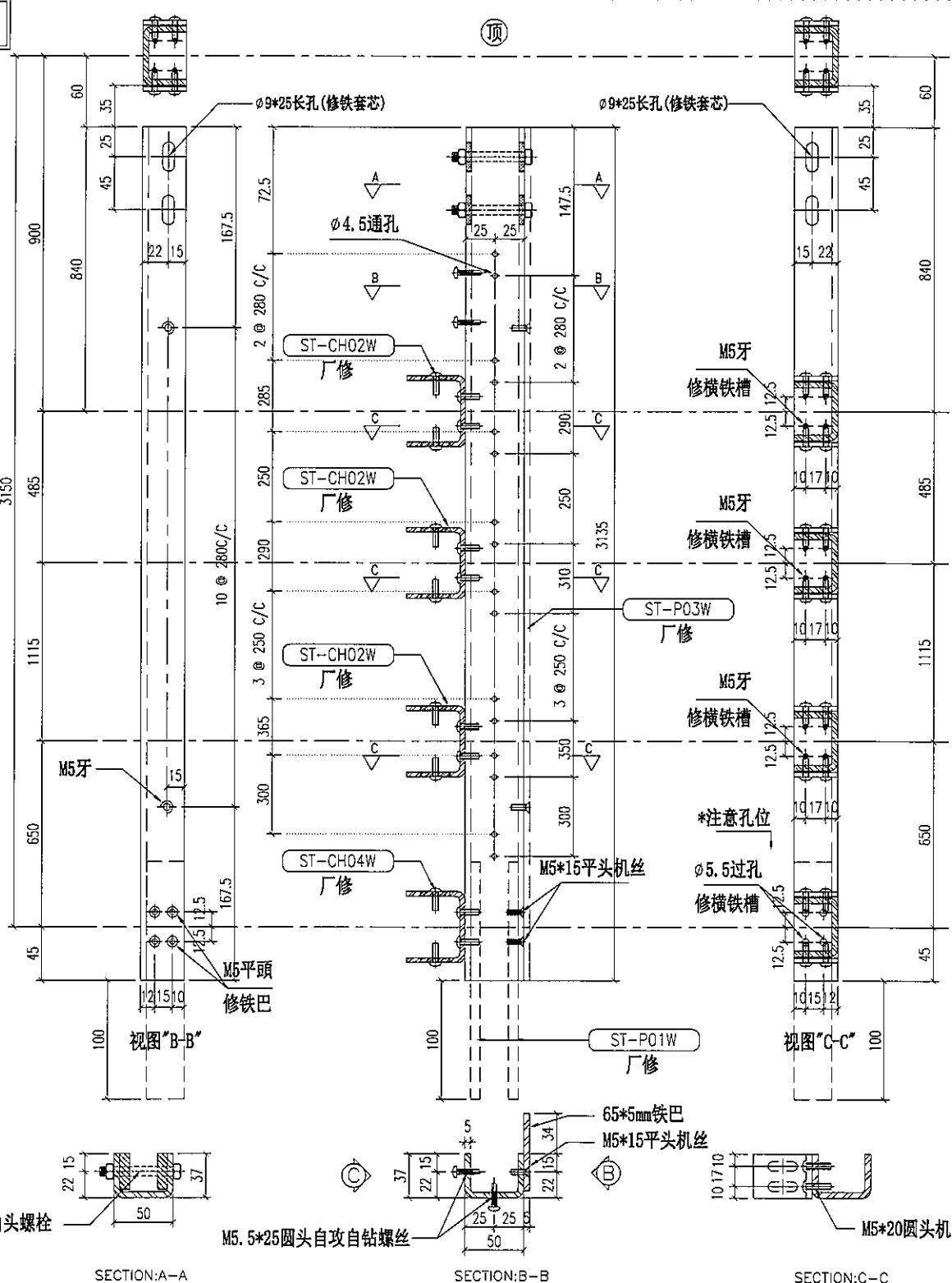


美特铝质有限公司
MIDI Aluminium Fabricator Ltd.

物料编号	层数	每层数	总数	使用位置	楼层	备注
ST-M44S	1	1	1	T2-H	27F	
ST-M44S	1	1	1	T5-A	27F	
ST-M44S	1	1	1	T5-H	27F	

工程号 J-837 地盘 观塘裕民坊

地盘用
铁厂组装



M8*70六角头螺栓
地盘收

SECTION:A-A

M5.5*25圆头自攻自钻螺丝

SECTION:B-B

65*5mm铁巴
M5*15平头机丝

M5*20圆头机丝

SECTION:C-C

重量: 13.50 kg

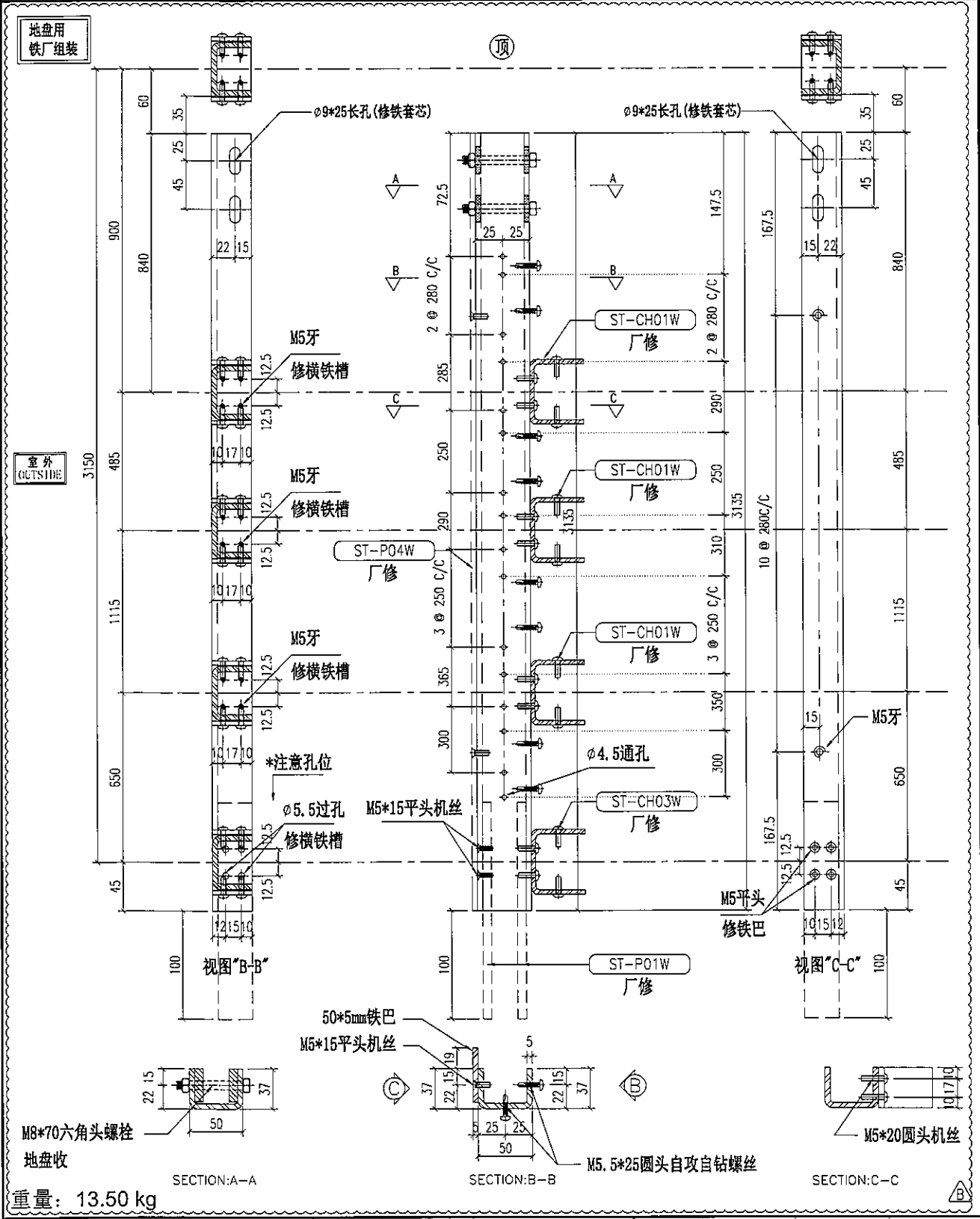
名称	主企铁槽拆图	制图	JH	2019.3.21	修改	A	B
材料	37*50*37*5mm铁槽	复核	DL	2019.3.22	日期	2019.4.10	2019.4.19
颜色	热浸锌	批准			图号	ST-M44S	



美特铝质有限公司
MIDI Aluminium Fabricator Ltd.

物料编号	层数	每层数	总数	使用位置	楼层	备注
ST-M45S	1	1	1	T2-M	27F	
ST-M45S	1	1	1	T3-F	27F	
ST-M45S	1	2	2	T5-H	27F	

工程号 J-837 地盘 观塘裕民坊



名称	主企铁槽拆图	制图	JH	2019.3.21	修改	A	B
材料	37*50*37*5mm铁槽	复核	DL	2019.3.22	日期	2019.4.10	2019.4.19
颜色	热浸锌	批准			图号	ST-M45S	



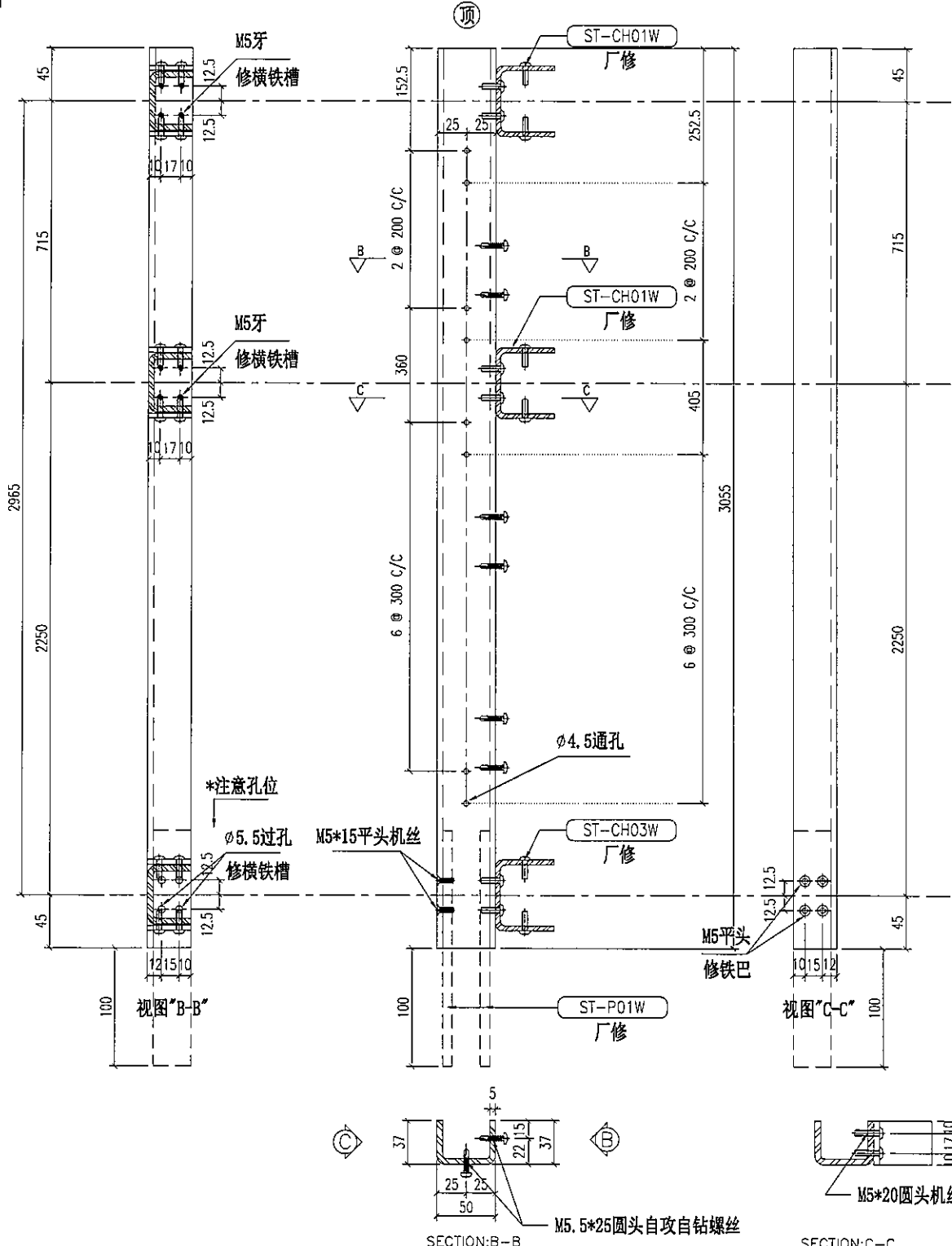
美特铝质有限公司
MIDI Aluminium Fabricator Ltd.

物料编号	层数	每层数	总数	使用位置	楼层	备注

工程号 J-837 地盘 观塘裕民坊

地盘用
铁厂组装

室外
OUTSIDE



重量: 13.15 kg

名称	主企铁槽拆图	制图	JH	2019.3.21	修改	A	B
材料	37*50*37*5mm铁槽	复核	DL	2019.3.22	日期	2019.4.10	2019.4.19
颜色	热浸锌	批准			图号	ST-M46S (1 of 2)	

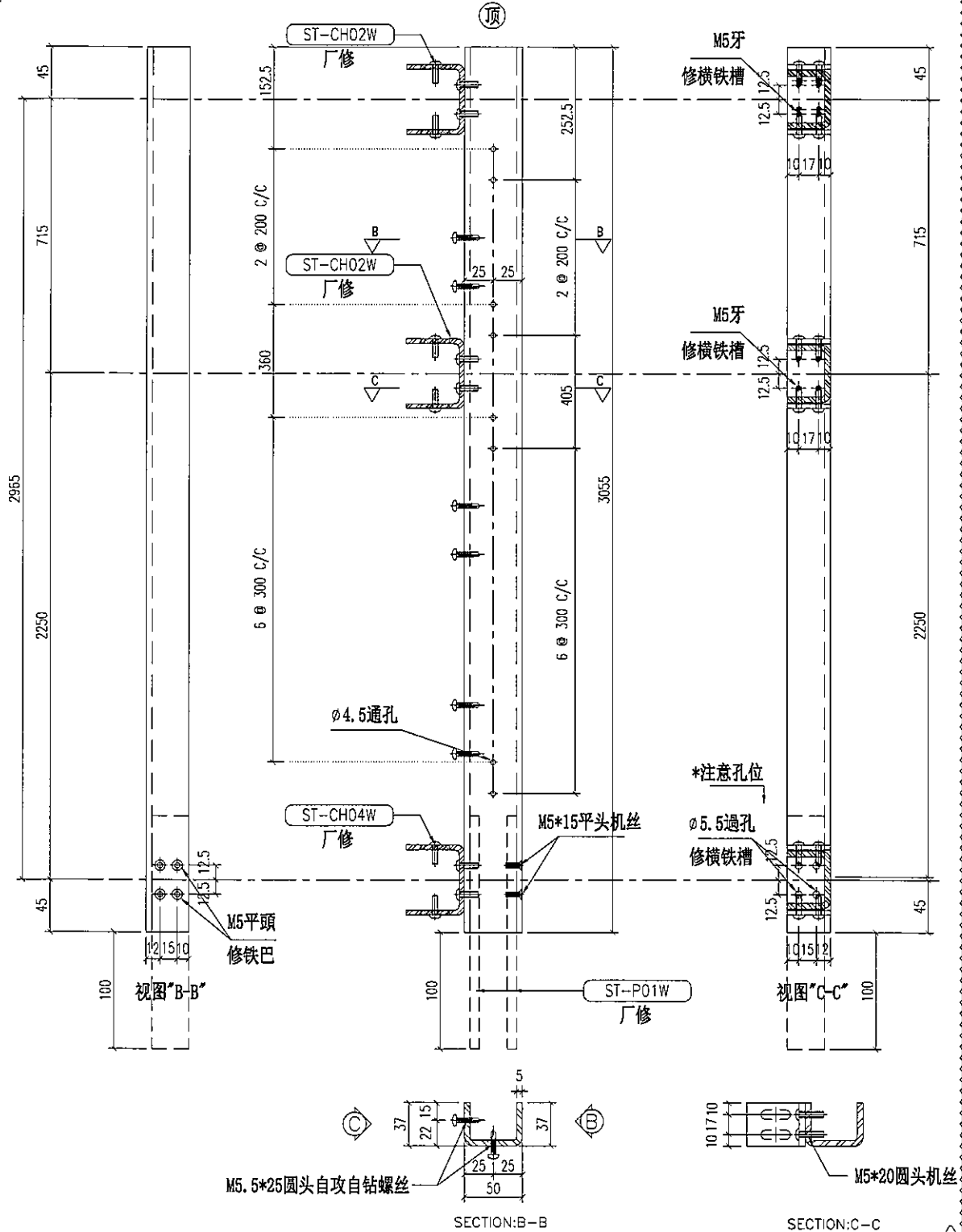
美特铝质有限公司
MIDI Aluminium Fabricator Ltd.

工程号 J-837 地盘 观塘裕民坊

物料编号	层数	每层数	总数	使用位置	楼层	备注

地盘用
铁厂组装

室外
OUTSIDE



重量: 13.15 kg

名称	主企铁槽拆图	制图	JH	2019.3.21	修改	A	B
材料	37*50*37*5mm铁槽	复核	DL	2019.3.22	日期	2019.4.10	2019.4.19
颜色	热浸锌	批准			图号	ST-M47S (1 of 2)	



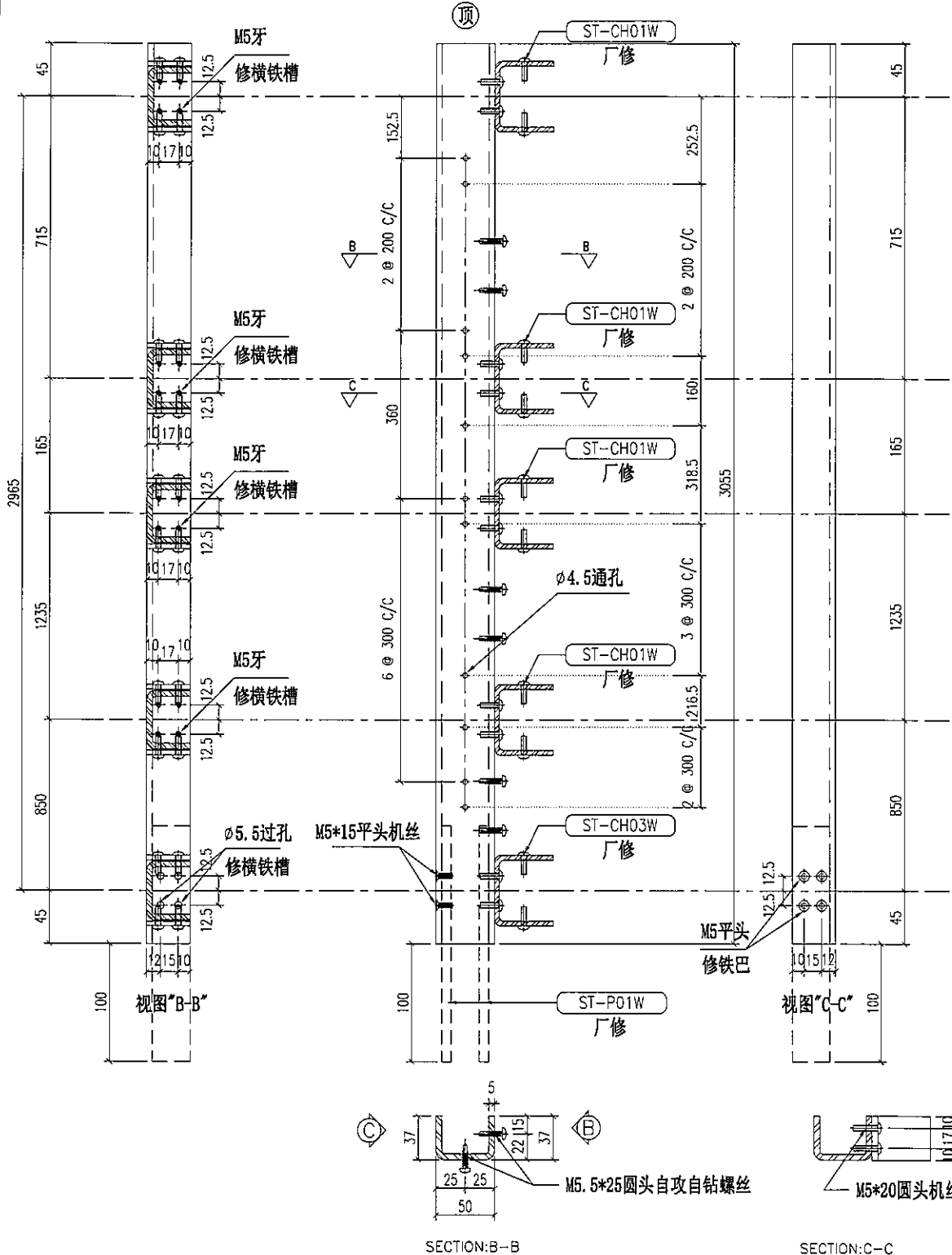
美特铝质有限公司
MIDI Aluminium Fabricator Ltd.

物料编号	层数	每层数	总数	使用位置	楼层	备注
ST-M48S	1	1	1	T1-E	50F	

工程号 J-837 地盘 观塘裕民坊

地盘用
铁厂组装

室外
OUTSIDE



名称	主企铁槽拆图	制图	JH	2019.3.21	修改	A	B
材料	37*50*37*5mm铁槽	复核	DL	2019.3.22	日期	2019.4.10	2019.4.19
颜色	热浸锌	批准			图号	ST-M48S	



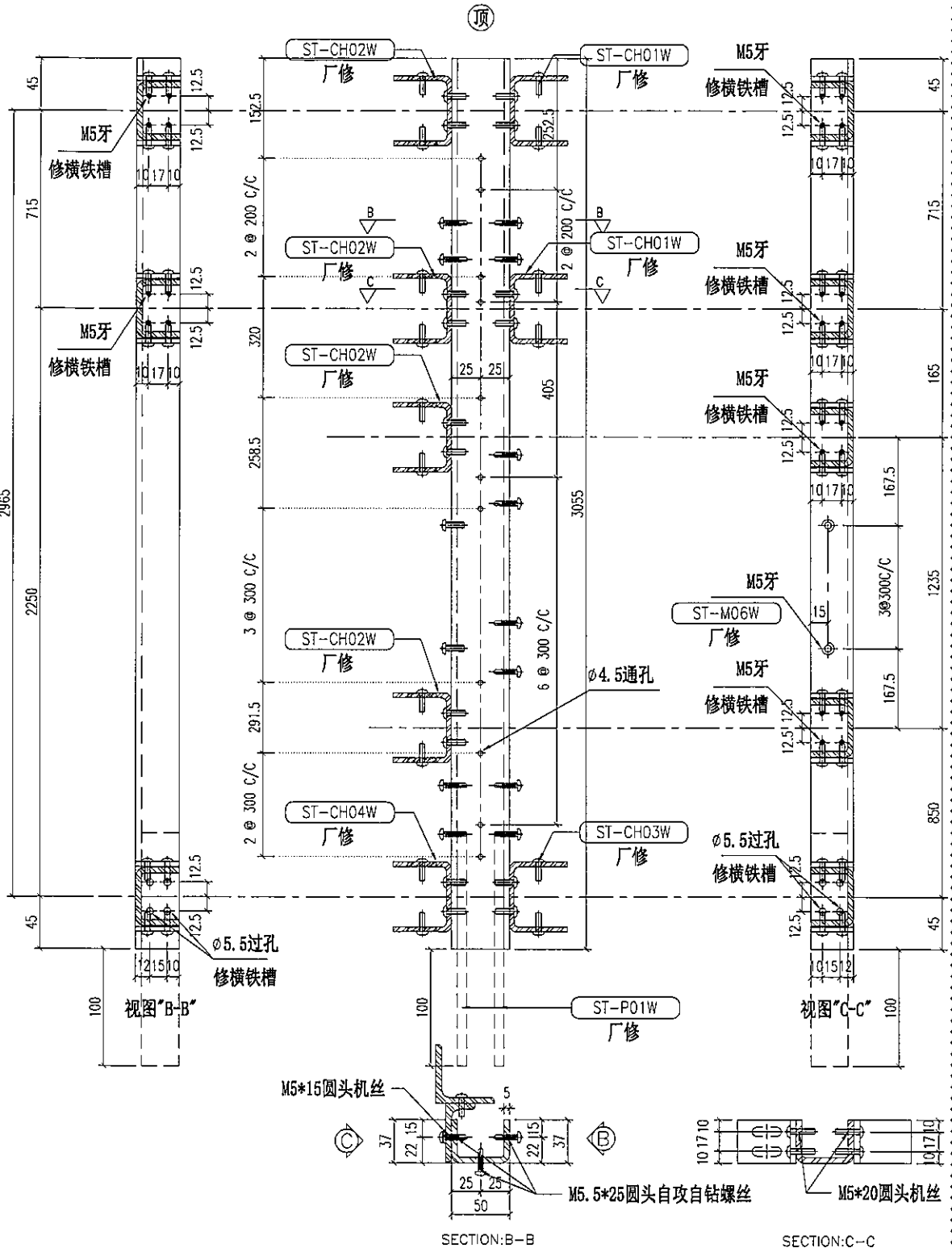
美特铝质有限公司
MIDI Aluminium Fabricator Ltd.

物料编号	层数	每层数	总数	使用位置	楼层	备注
ST-M49S	1	1	1	T1-E	50F	

工程号 J-837 地盘 观塘裕民坊

地盘用
铁厂组装

室外
OUTSIDE



重量: 13.15 kg

名称	主企铁槽拆图	制图	JH	2019.3.21	修改	A	B
材料	37*50*37*5mm铁槽	复核	DL	2019.3.22	日期	2019.4.10	2019.4.19
颜色	热浸锌	批准			图号	ST-M49S	



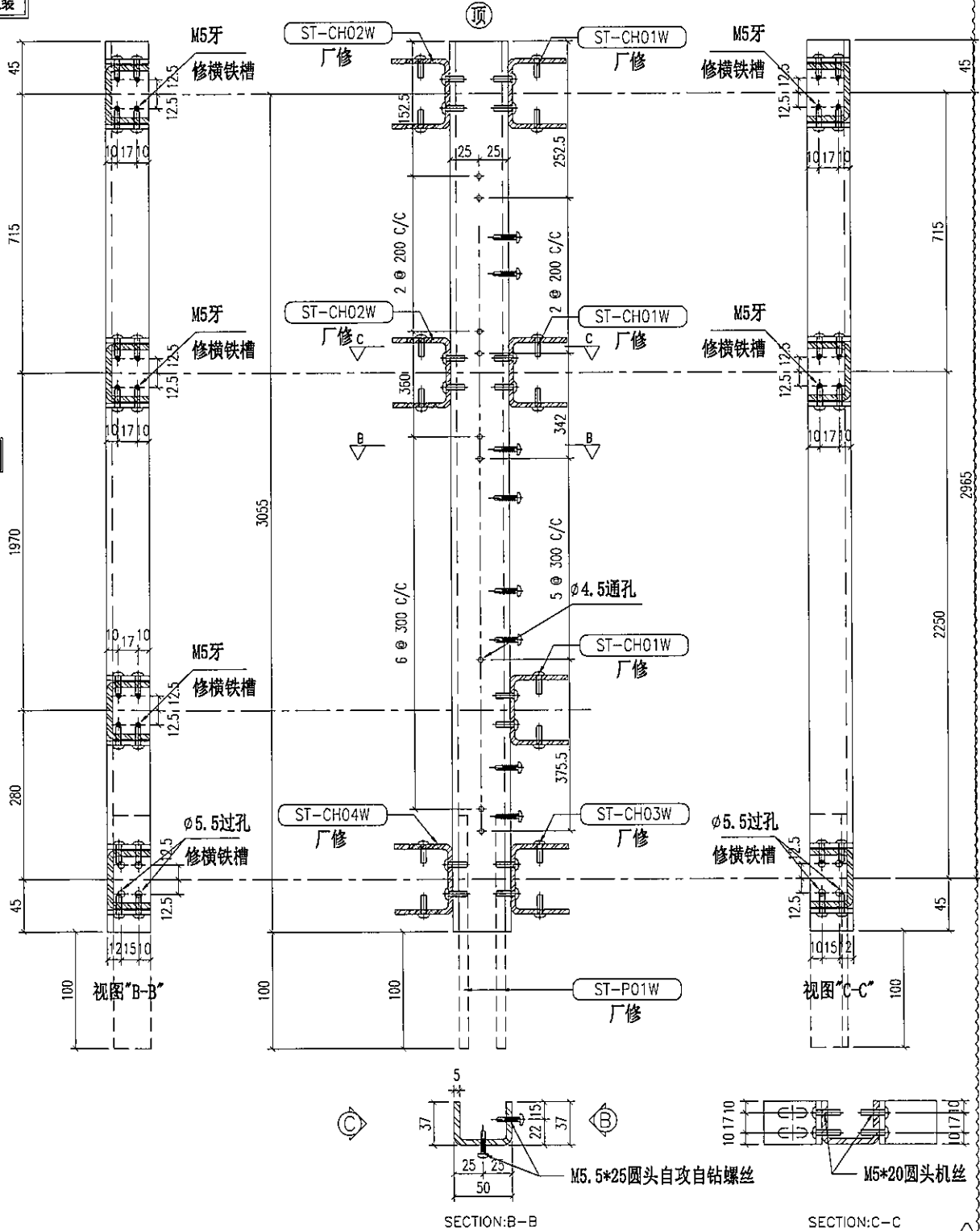
美特铝质有限公司
MIDI Aluminium Fabricator Ltd.

物料编号	层数	每层数	总数	使用位置	楼层	备注
ST-M50S	1	1	1	T1-E	50F	

工程号 J-837 地盘 观塘裕民坊

地盘用
铁厂组装

室外
OUTSIDE



重量: 13.15 kg

名称	主企铁槽拆图	制图	JH	2019.3.21	修改	A	B
材料	37*50*37*5mm铁槽	复核	DL	2019.3.22	日期	2019.4.10	2019.4.19
颜色	热浸锌	批准			图号	ST-M50S	



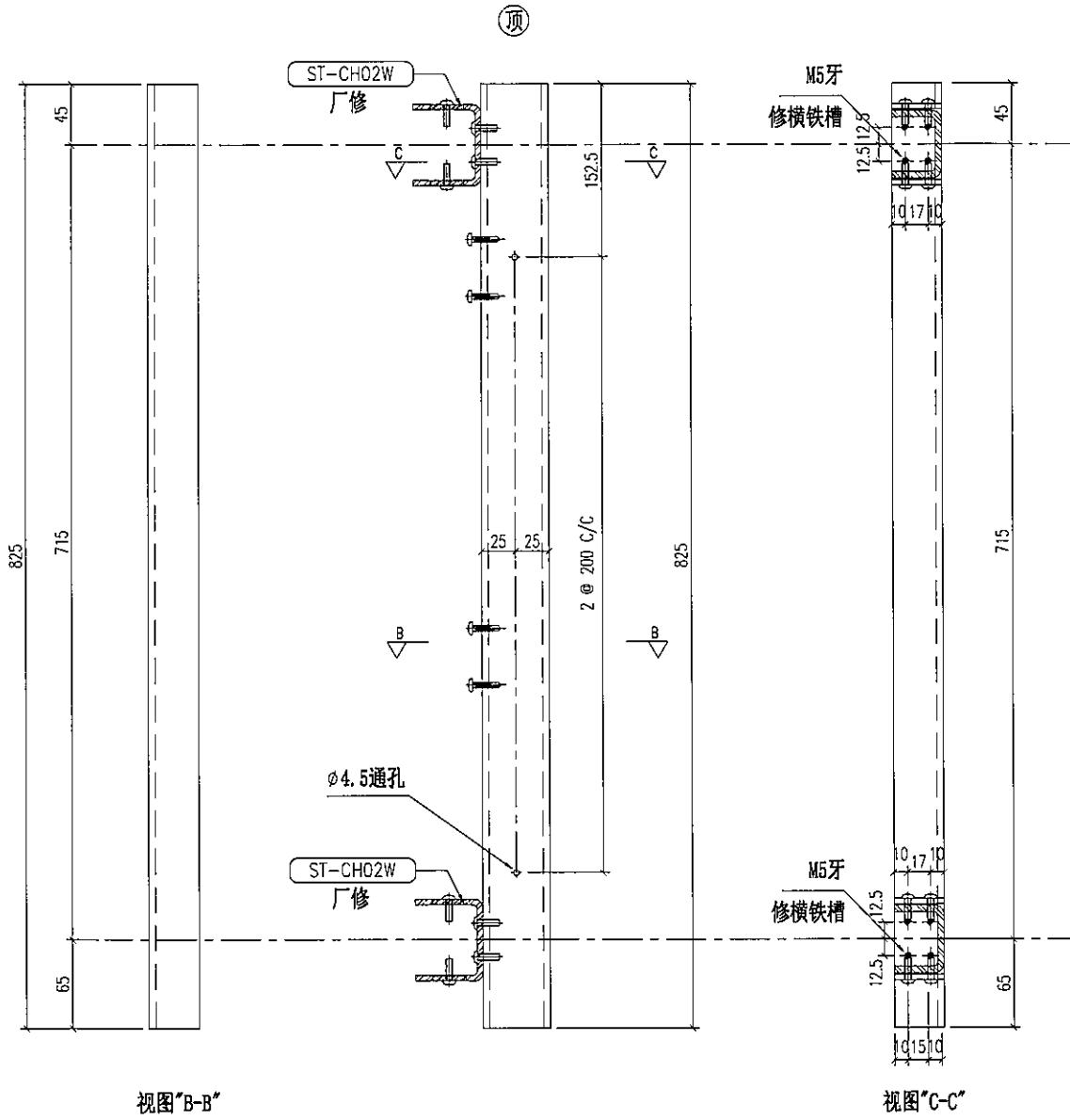
美特铝质有限公司
MIDI Aluminium Fabricator Ltd.

物料编号	层数	每层数	总数	使用位置	楼层	备注
ST-M51S	1	1	1	T1-E	50F	

工程号 J-837 地盘 观塘裕民坊

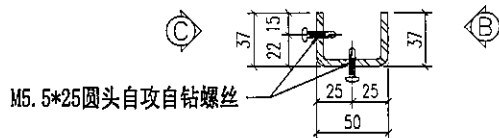
地盘用
铁厂组装

室外
OUTSIDE

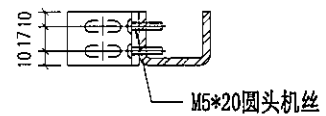


视图“B-B”

视图“C-C”



SECTION: B-B



SECTION: C-C

重量: 3.55 kg

名称	主企铁槽拆图	制图	JH	2019.3.21	修改	A	B
材料	37*50*37*5mm铁槽	复核	DL	2019.3.22	日期	2019.4.10	2019.4.19
颜色	热浸锌	批准			图号	ST-M51S	



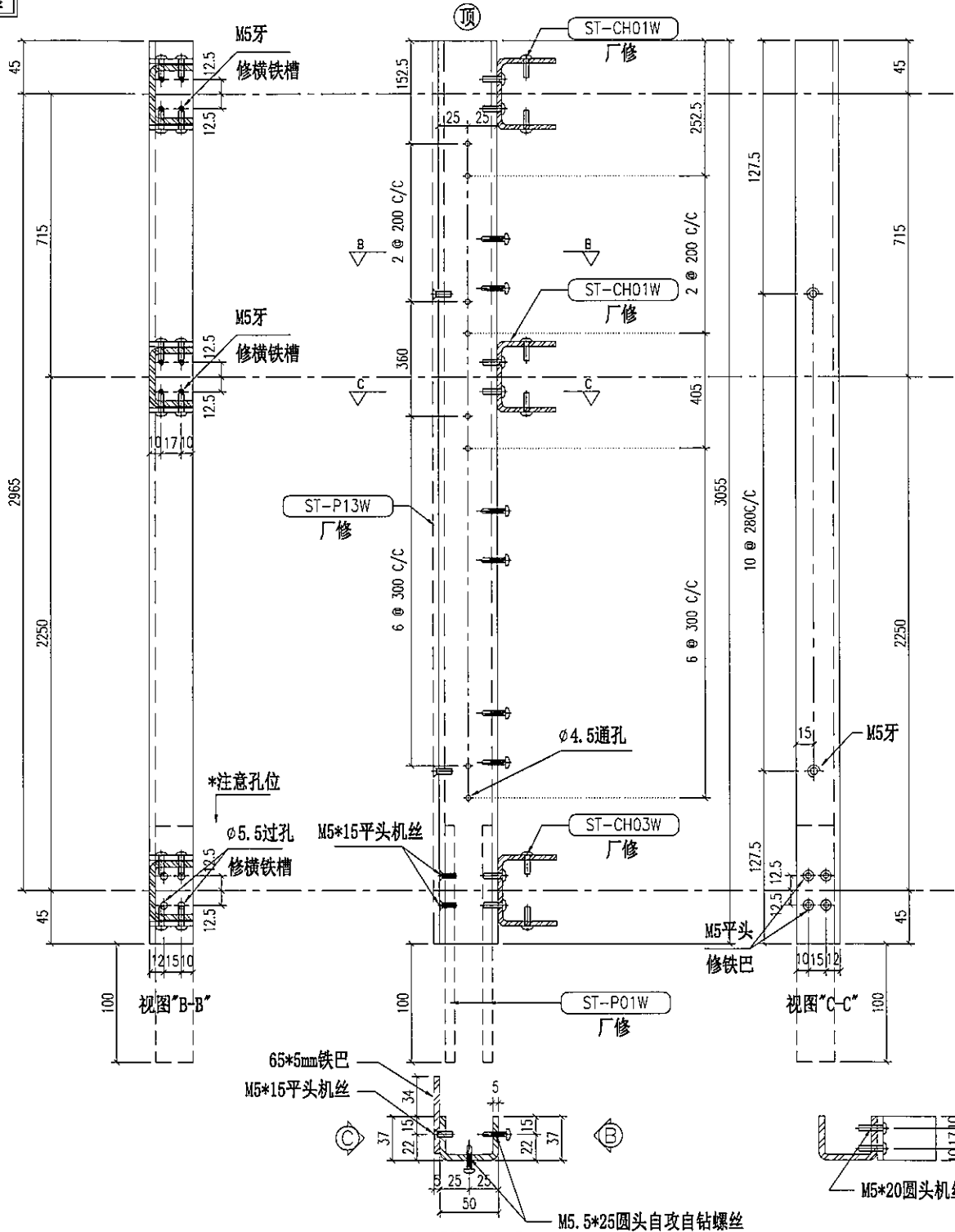
美特铝质有限公司
MIDI Aluminium Fabricator Ltd.

物料编号	层数	每层数	总数	使用位置	楼层	备注
ST-M52S	1	1	1	T2-H	55F	
					7/B	

工程号 J-837 地盘 观塘裕民坊

地盘用
铁厂组装

室外
OUTSIDE



重量: 13.15 kg

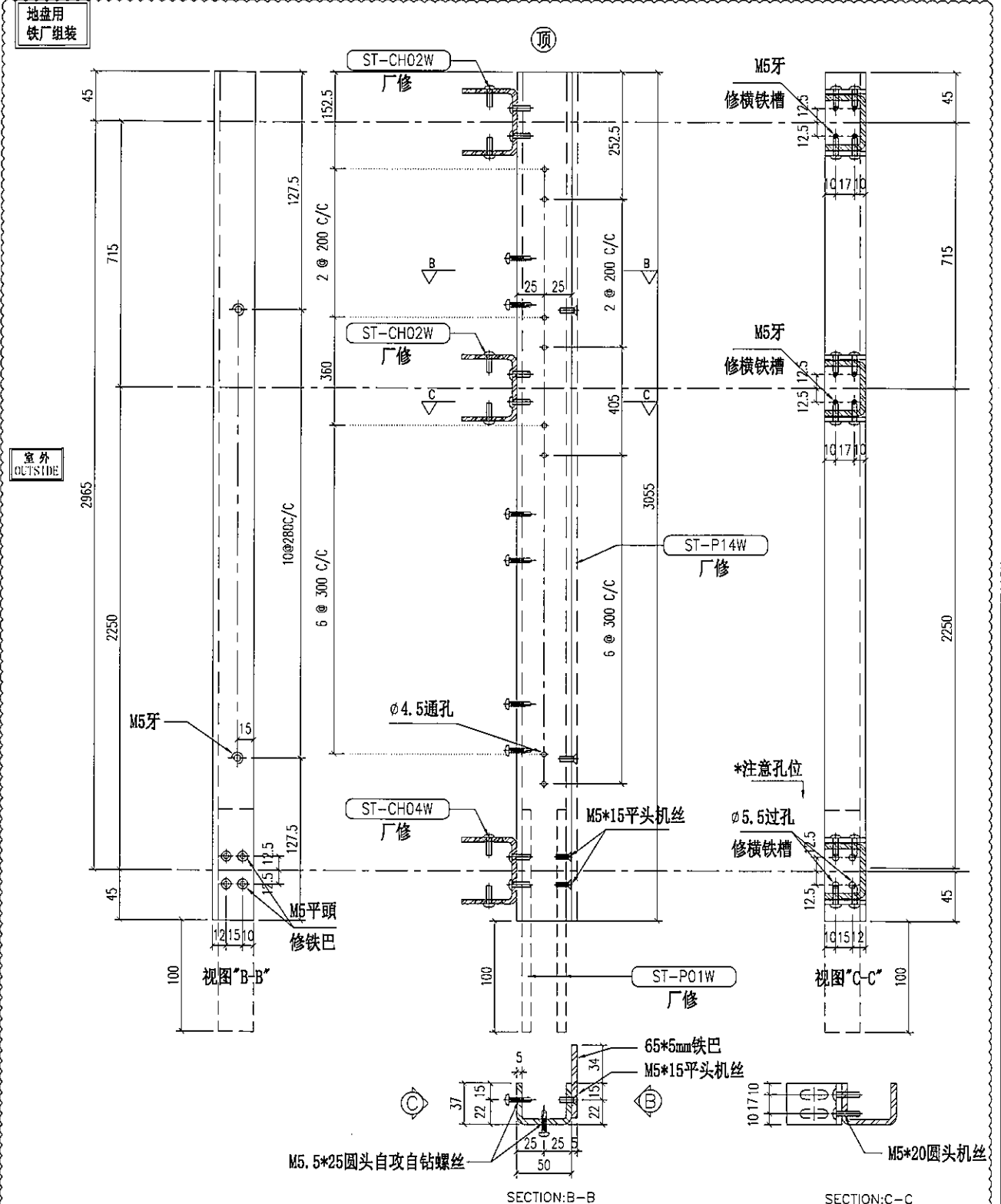
名称	主企铁槽拆图	制图	JH	2019.3.21	修改	A	B
材料	37*50*37*5mm铁槽	复核	DL	2019.3.22	日期	2019.4.10	2019.4.19
颜色	热浸锌	批准			图号	ST-M52S	



美特铝质有限公司
MIDI Aluminium Fabricator Ltd.

物料编号	层数	每层数	总数	使用位置	楼层	备注
ST-M53S	1	1	1	T5-A	51F	
ST-M53S	1	1	1	T2-H	55F	

工程号 J-837 地盘 观塘裕民坊



重量: 13.15 kg

名称	主企铁槽拆图	制图	JH	2019.3.21	修改	A	B
材料	37*50*37*5mm铁槽	复核	DL	2019.3.22	日期	2019.4.10	2019.4.19
颜色	热浸锌	批准			图号	ST-M53S	



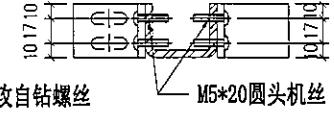
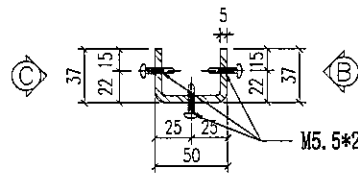
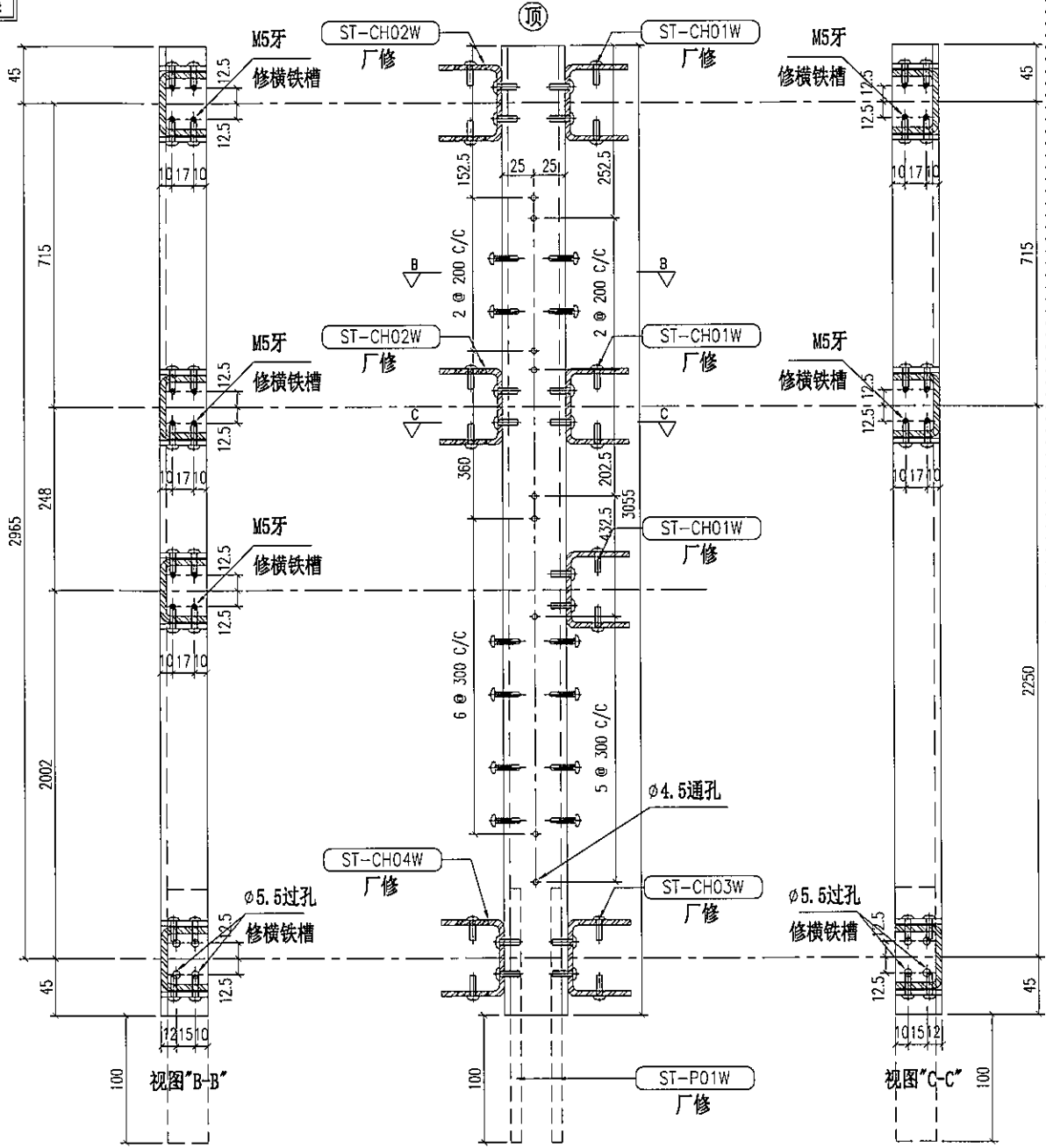
美特铝质有限公司
MIDI Aluminium Fabricator Ltd.

物料编号	层数	每层数	总数	使用位置	楼层	备注
ST-M54S	1	1	1	T2-M	55F	

工程号 J-837 地盘 观塘裕民坊

地盘用
铁厂组装

室外
OUTSIDE



M5.5*25圆头自攻自钻螺丝 M5*20圆头机丝

重量: 13.15 kg

名称	主企铁槽拆图	制图	JH	2019.3.21	修改	A	B
材料	37*50*37*5mm铁槽	复核	DL	2019.3.22	日期	2019.4.10	2019.4.19
颜色	热浸锌	批准			图号	ST-M54S	

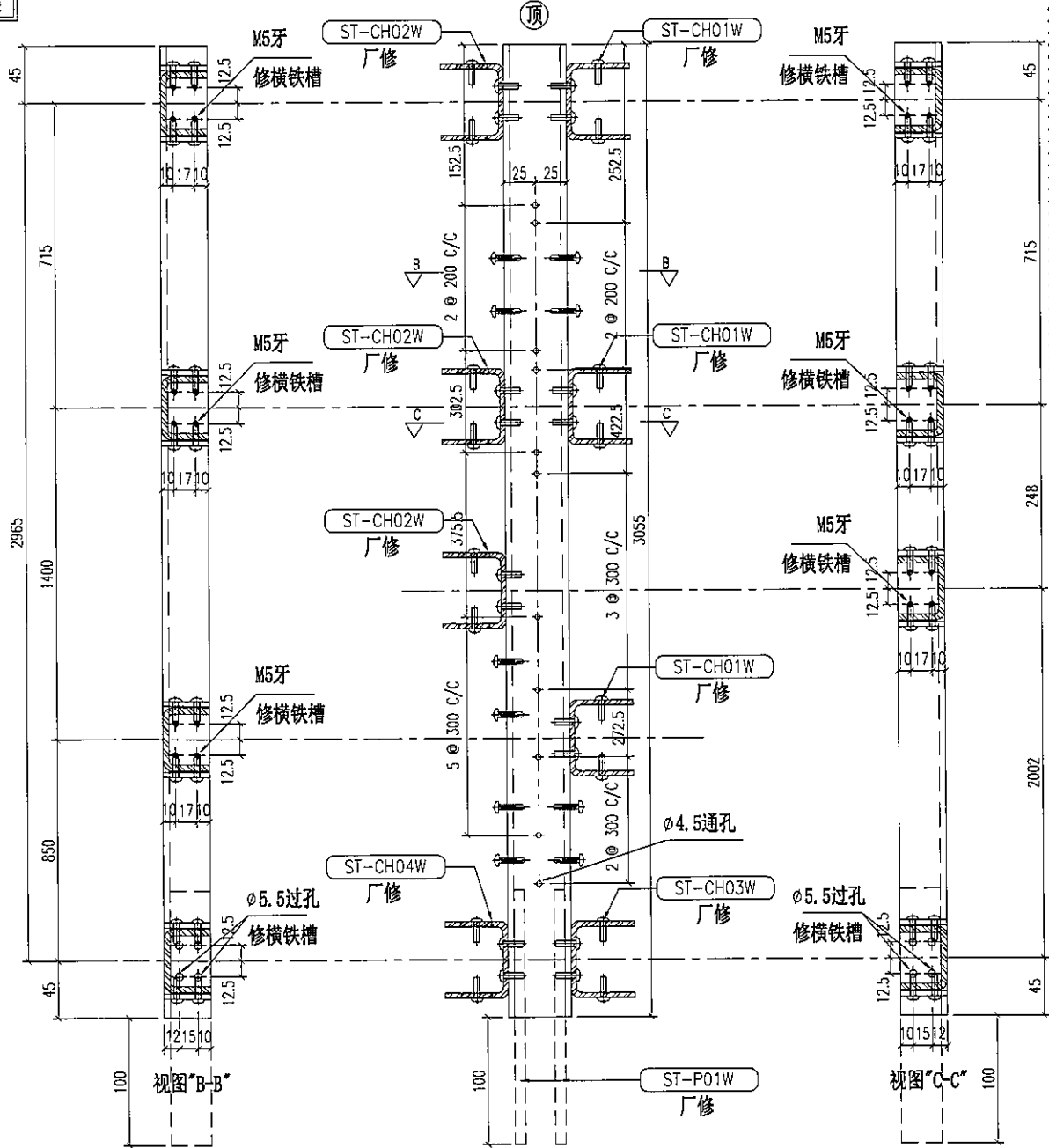


美特铝质有限公司
MIDI Aluminium Fabricator Ltd.

物料编号	层数	每层数	总数	使用位置	楼层	备注
ST-M55S	1	1	1	T2-M	55F	

工程号 J-837 地盘 观塘裕民坊

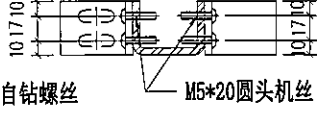
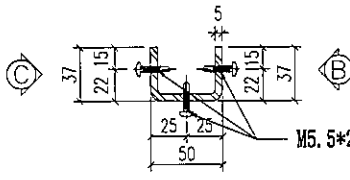
地盘用
铁厂组装



室外
OUTSIDE

视图"B-B"

视图"C-C"



SECTION: B-B

SECTION: C-C

重量: 13.15 kg

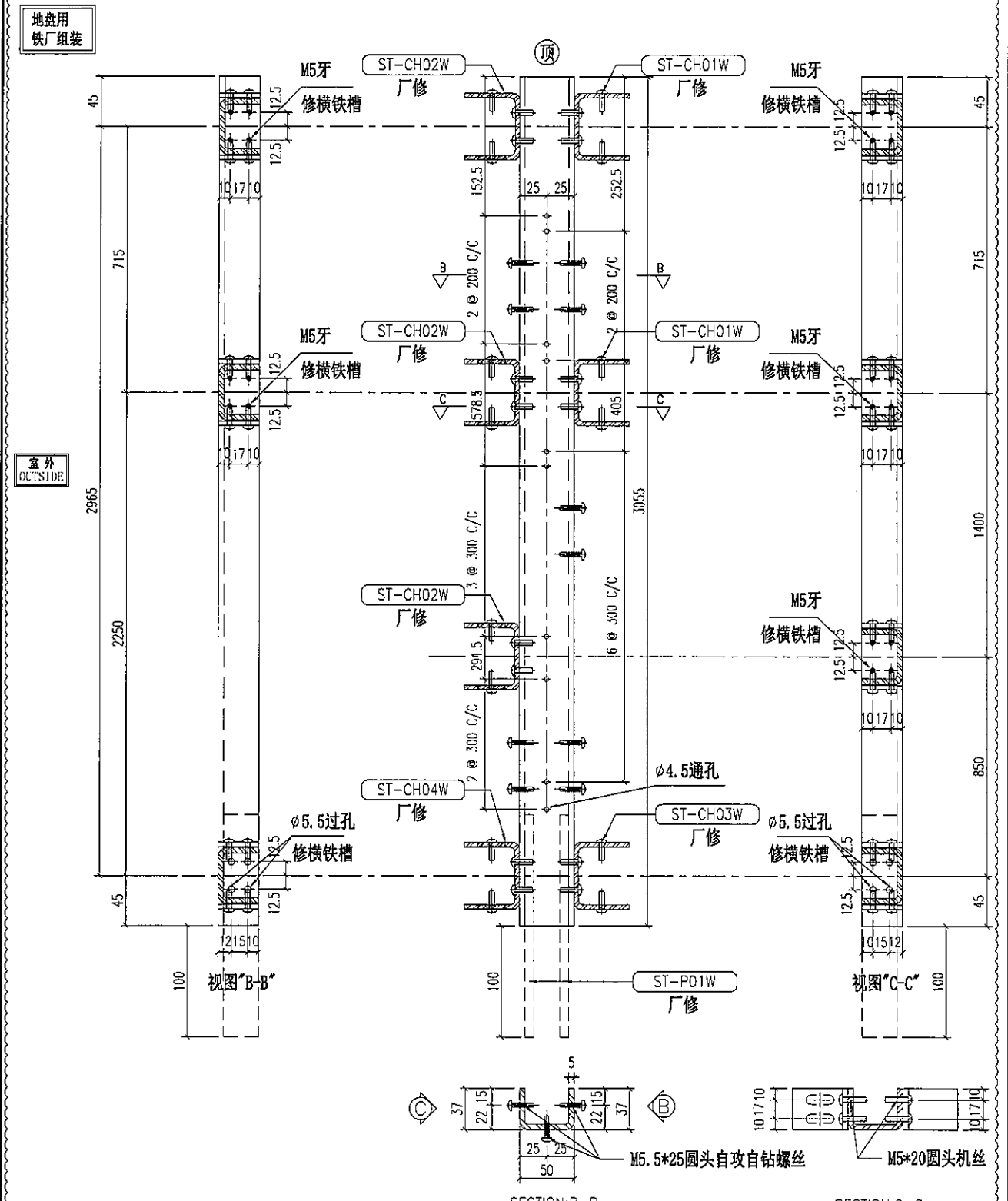
名称	主企铁槽拆图	制图	JH	2019.3.21	修改	A	B
材料	37*50*37*5mm铁槽	复核	DL	2019.3.22	日期	2019.4.10	2019.4.19
颜色	热浸锌	批准			图号	ST-M55S	



美特铝质有限公司
MIDI Aluminium Fabricator Ltd.

物料编号	层数	每层数	总数	使用位置	楼层	备注
ST-M56S	1	1	1	T2-M	55F	

工程号 J-837 地盘 观塘裕民坊



名称	主企铁槽拆图	制图	JH	2019.3.21	修改	A	B
材料	37*50*37*5mm铁槽	复核	DL	2019.3.22	日期	2019.4.10	2019.4.19
颜色	热浸锌	批准			图号	ST-M56S	



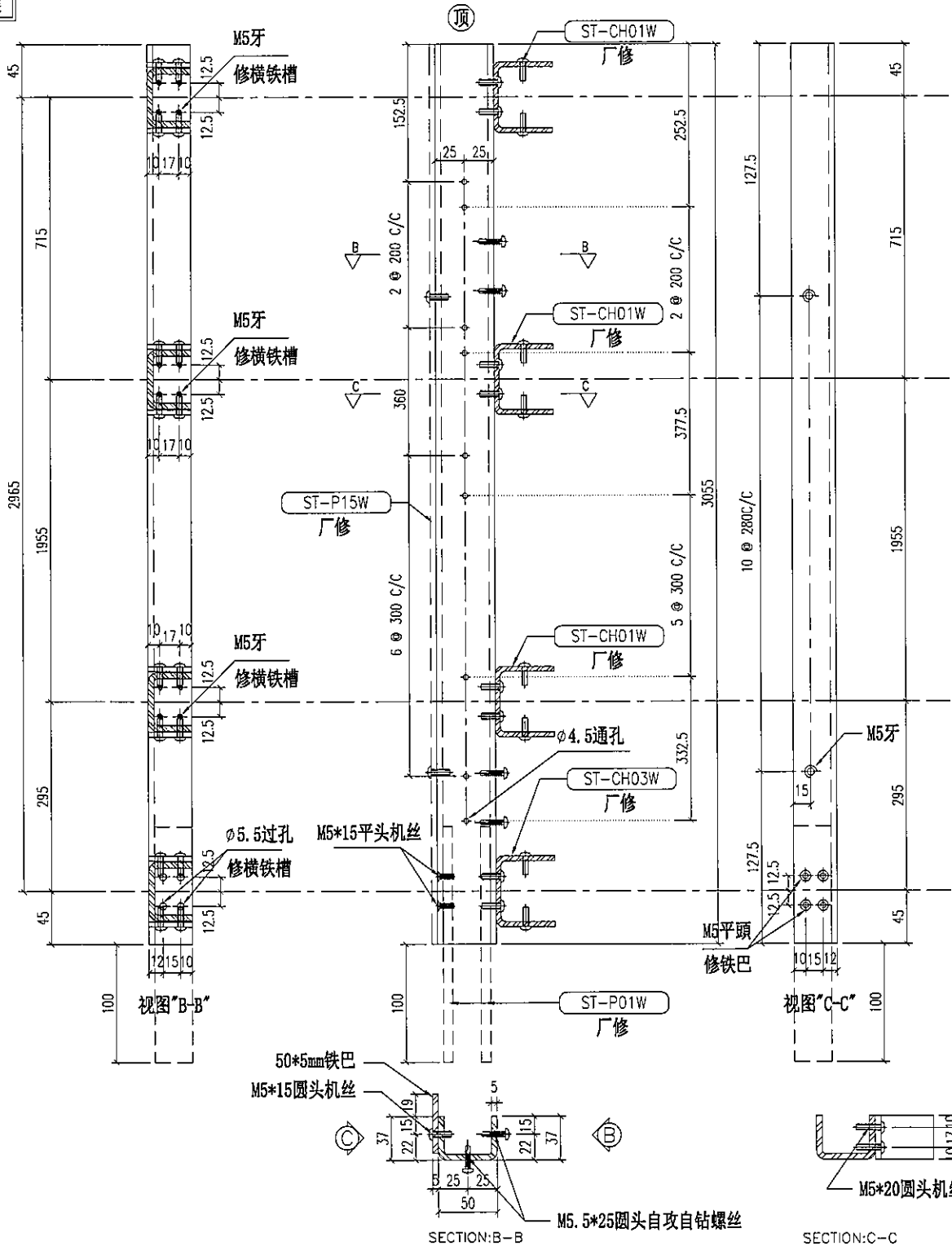
美特铝质有限公司
MIDI Aluminium Fabricator Ltd.

物料编号	层数	每层数	总数	使用位置	楼层	备注
ST-M57S	1	1	1	T2-M	55F	

工程号 J-837 地盘 观塘裕民坊

地盘用
铁厂组装

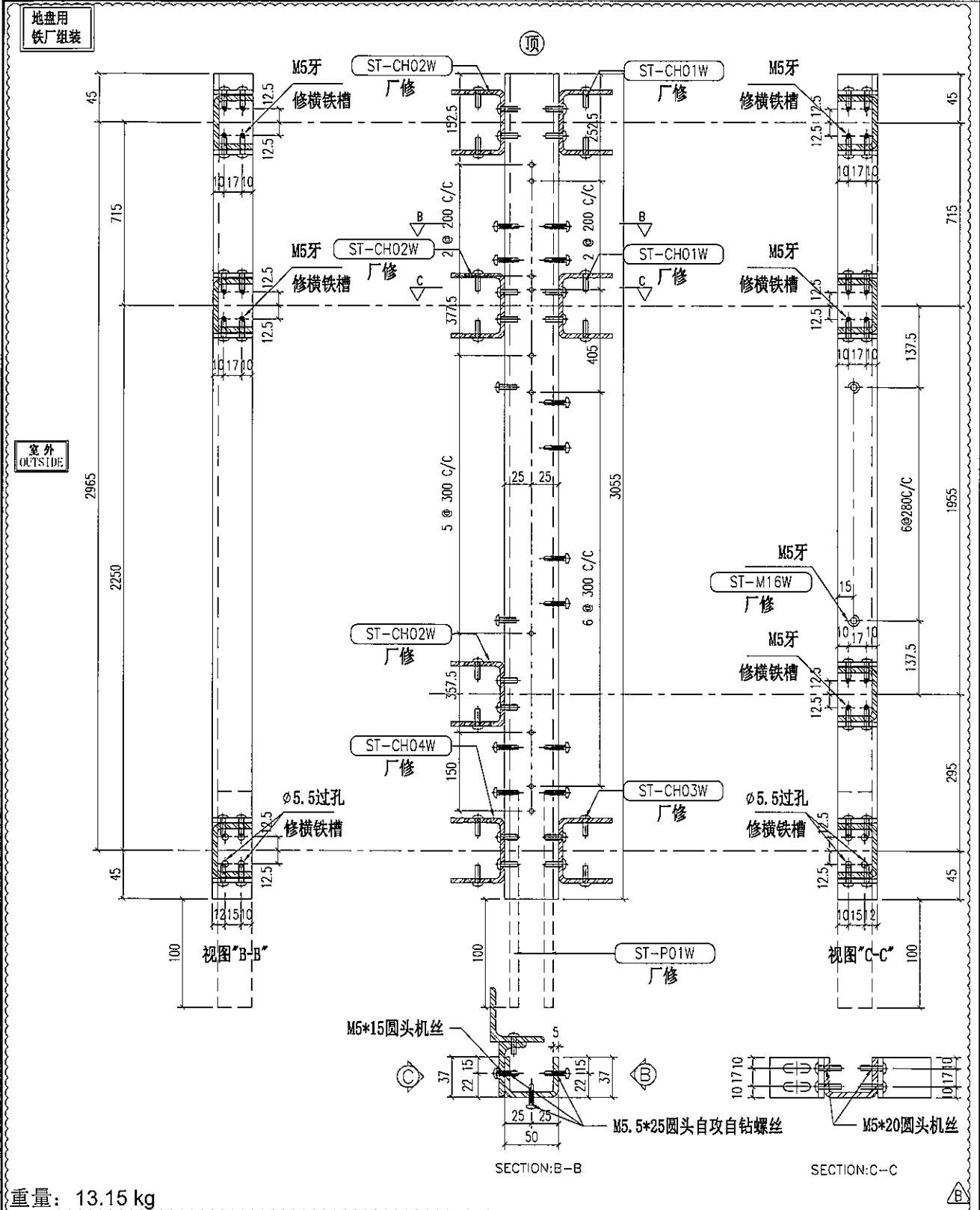
室外
OUTSIDE



重量: 13.15 kg

名称	主企铁槽拆图	制图	JH	2019.3.21	修改	A	B
材料	37*50*37*5mm铁槽	复核	DL	2019.3.22	日期	2019.4.10	2019.4.19
颜色	热浸锌	批准			图号	ST-M57S	

 美特铝质有限公司 MIDI Aluminium Fabricator Ltd.	物料编号	层数	每层数	总数	使用位置	楼层	备注
	ST-M58S	1	1	1	T2-M	55F /B	
工程号	J-837	地盘	观塘裕民坊				



重量: 13.15 kg

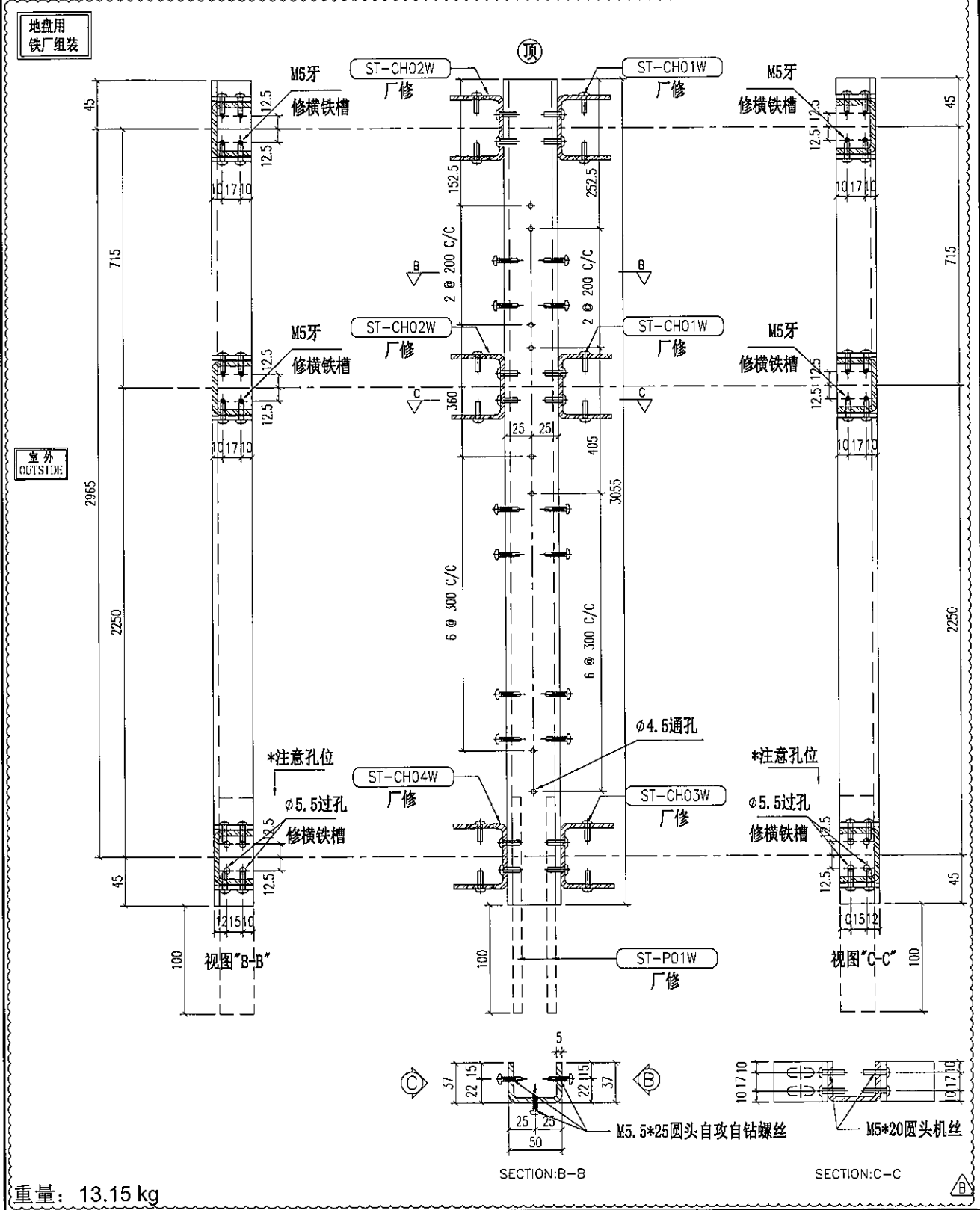
名称	主企铁槽拆图	制图	JH	2019.3.21	修改	A	B
材料	37*50*37*5mm铁槽	复核	DL	2019.3.22	日期	2019.4.10	2019.4.19
颜色	热浸锌	批准			图号	ST-M58S	



美特铝质有限公司
MIDI Aluminium Fabricator Ltd.

物料编号	层数	每层数	总数	使用位置	楼层	备注
ST-M59S	1	3	3	T5-A	51F	
ST-M59S	1	2	2	T3-F	52F	
ST-M59S	1	2	2	T2-M	55F	

工程号 J-837 地盘 观塘裕民坊



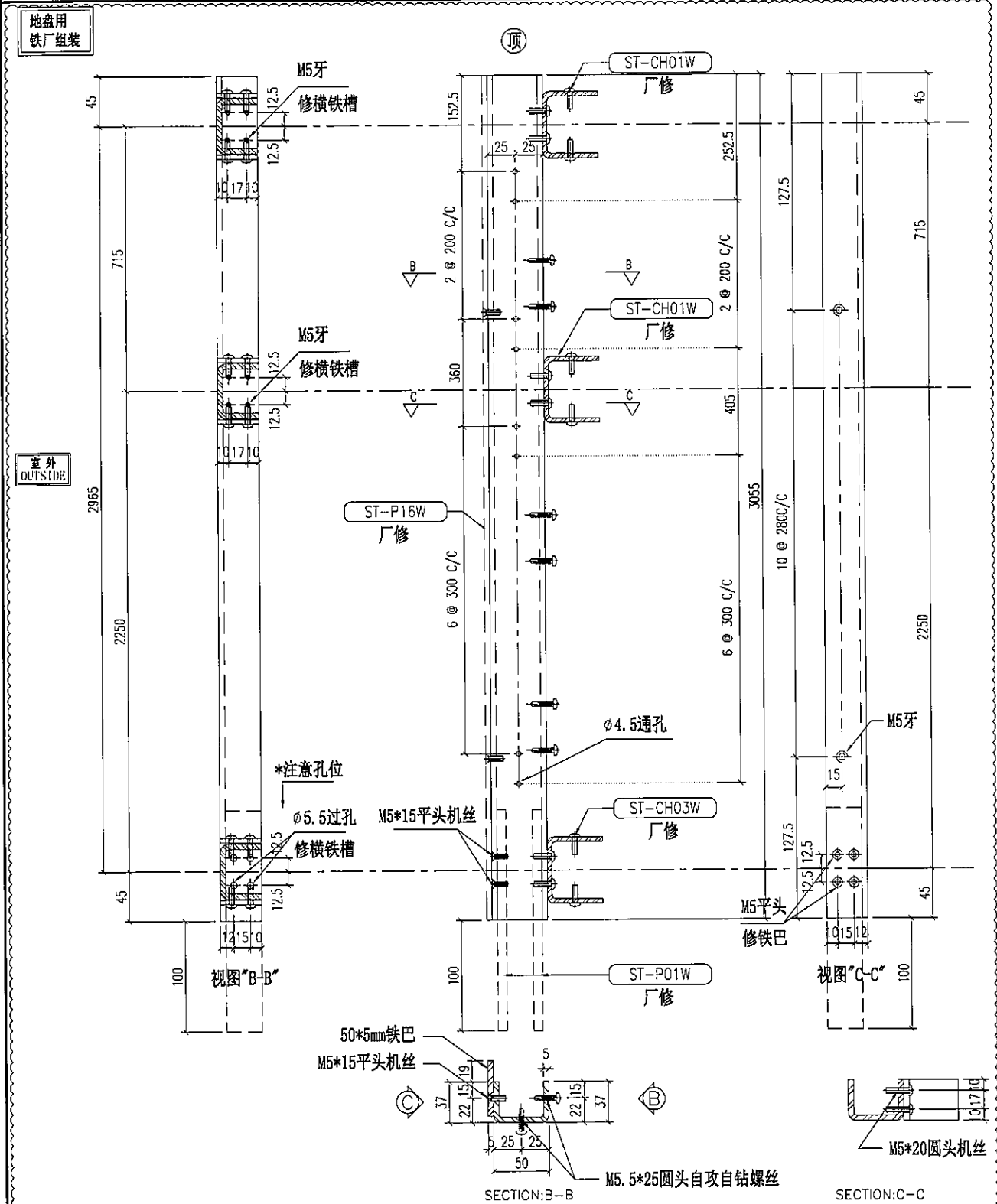
名称	主企铁槽拆图	制图	JH	2019.3.21	修改	A	B
材料	37*50*37*5mm铁槽	复核	DL	2019.3.22	日期	2019.4.10	2019.4.19
颜色	热浸锌	批准			图号	ST-M59S	



美特铝质有限公司
MIDI Aluminium Fabricator Ltd.

工程号 J-837 地盘 观塘裕民坊

物料编号	层数	每层数	总数	使用位置	楼层	备注
ST-M60S	1	1	1	T3-F	52F	



重量: 13.15 kg

名称	主企铁槽拆图	制图	JH	2019.3.21	修改	A	B	
材料	37*50*37*5mm铁槽	复核	DL	2019.3.22	日期	2019.4.10	2019.4.19	
颜色	热浸锌	批准			图号	ST-M60S		

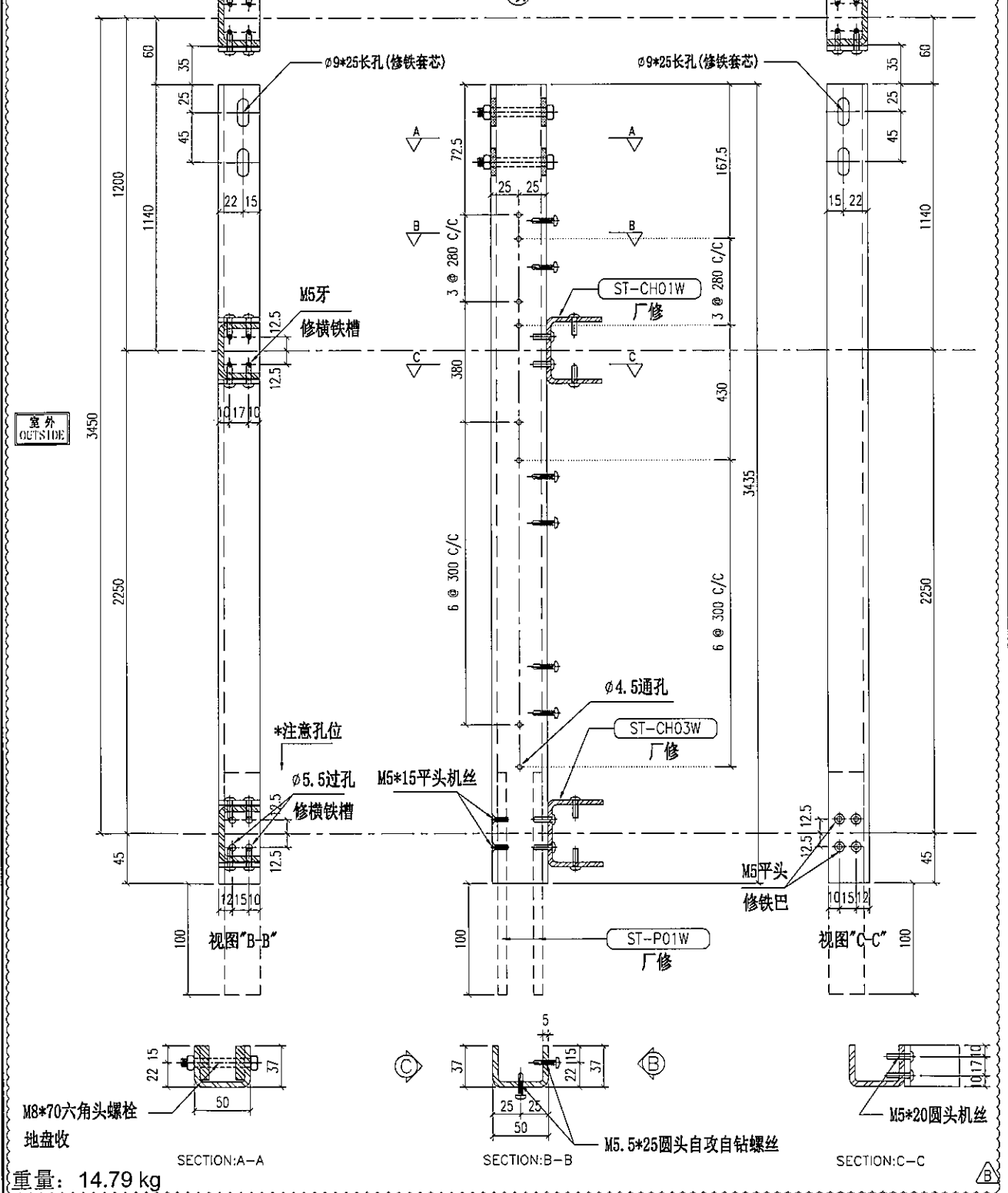


美特铝质有限公司
MIDI Aluminium Fabricator Ltd.


物料编号	层数	每层数	总数	使用位置	楼层	备注
ST-M61S	1	3	3	T5-A	50F	
					△	

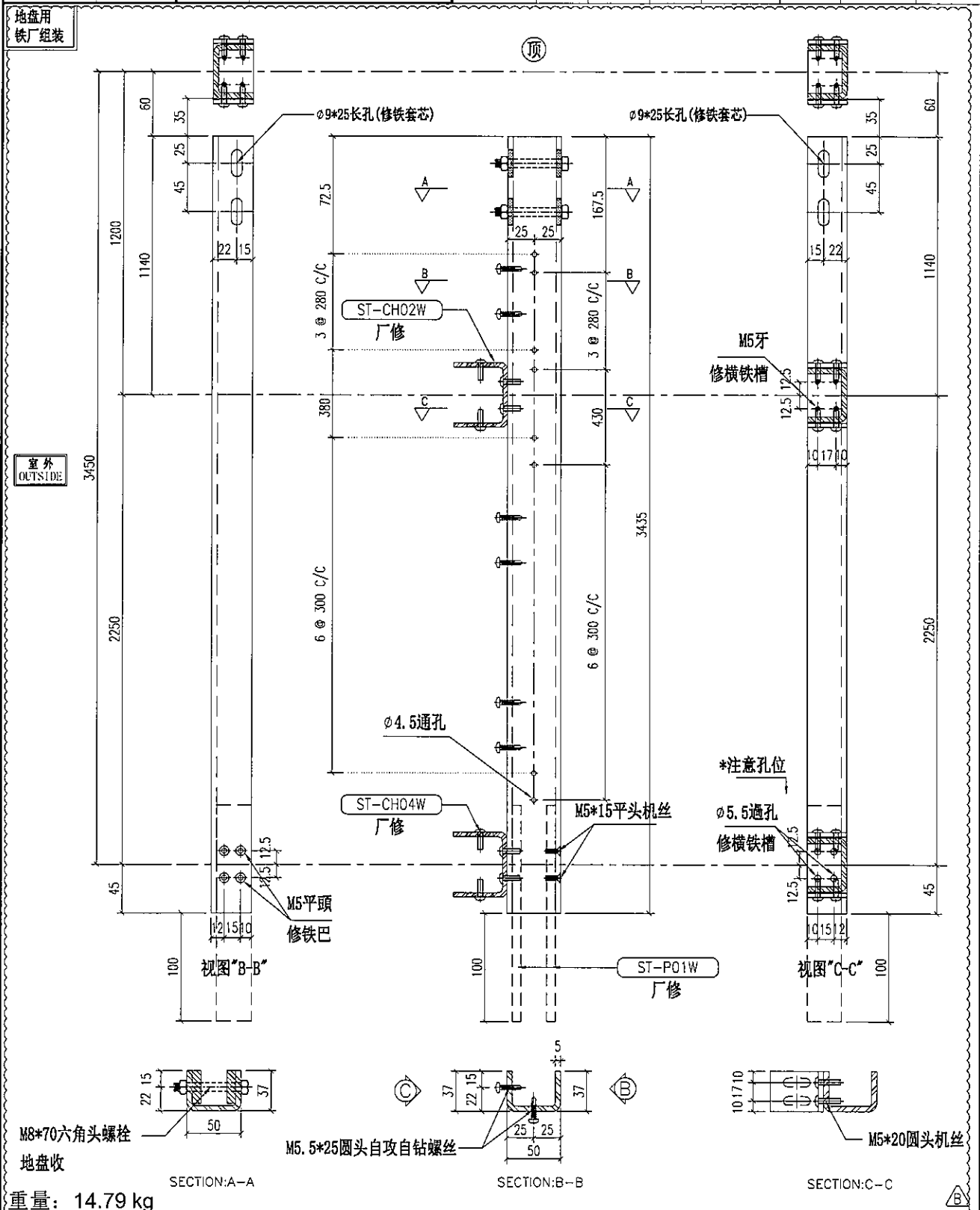
工程号 J-837 地盘 观塘裕民坊

地盘用
铁厂组装



名称	主企铁槽拆图	制图	JH	2019.3.21	修改	A	B
材料	37*50*37*5mm铁槽	复核	DL	2019.3.22	日期	2019.4.10	2019.4.19
颜色	热浸锌	批准			图号	ST-M61S	

 美特铝质有限公司 MIDI Aluminium Fabricator Ltd.	物料编号	层数	每层数	总数	使用位置	楼层	备注	
	ST-M62S	1	2	2	T5-A	50F		
工程号	J-837	地盘	观塘裕民坊					



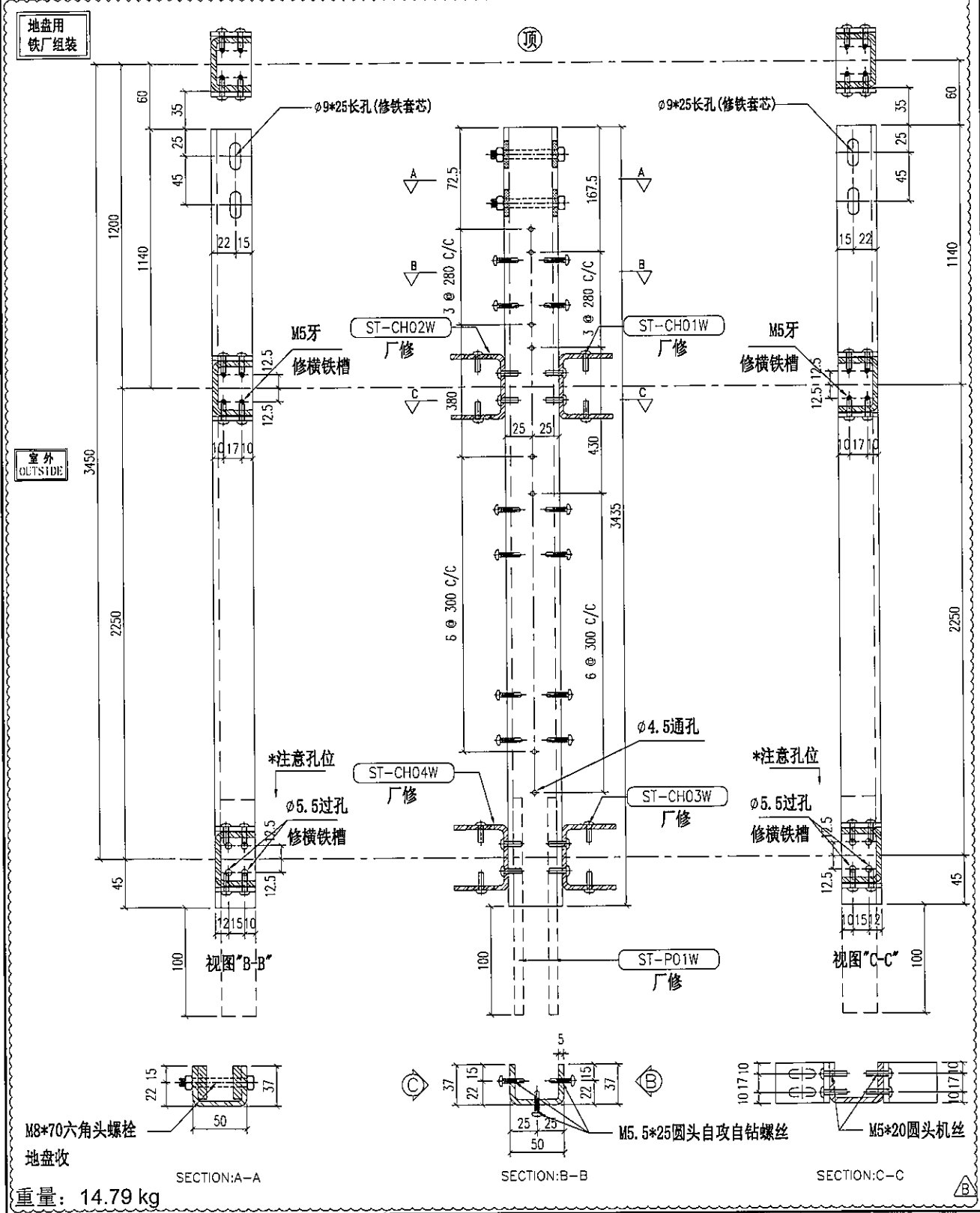
名称	主企铁槽拆图	制图	JH	2019.3.21	修改	A	B
材料	37*50*37*5mm铁槽	复核	DL	2019.3.22	日期	2019.4.10	2019.4.19
颜色	热浸锌	批准			图号	ST-M62S	



美特铝质有限公司
MIDI Aluminium Fabricator Ltd.

物料编号	层数	每层数	总数	使用位置	楼层	备注
ST-M63S	1	3	3	T5-A	50F	

工程号 J-837 地盘 观塘裕民坊



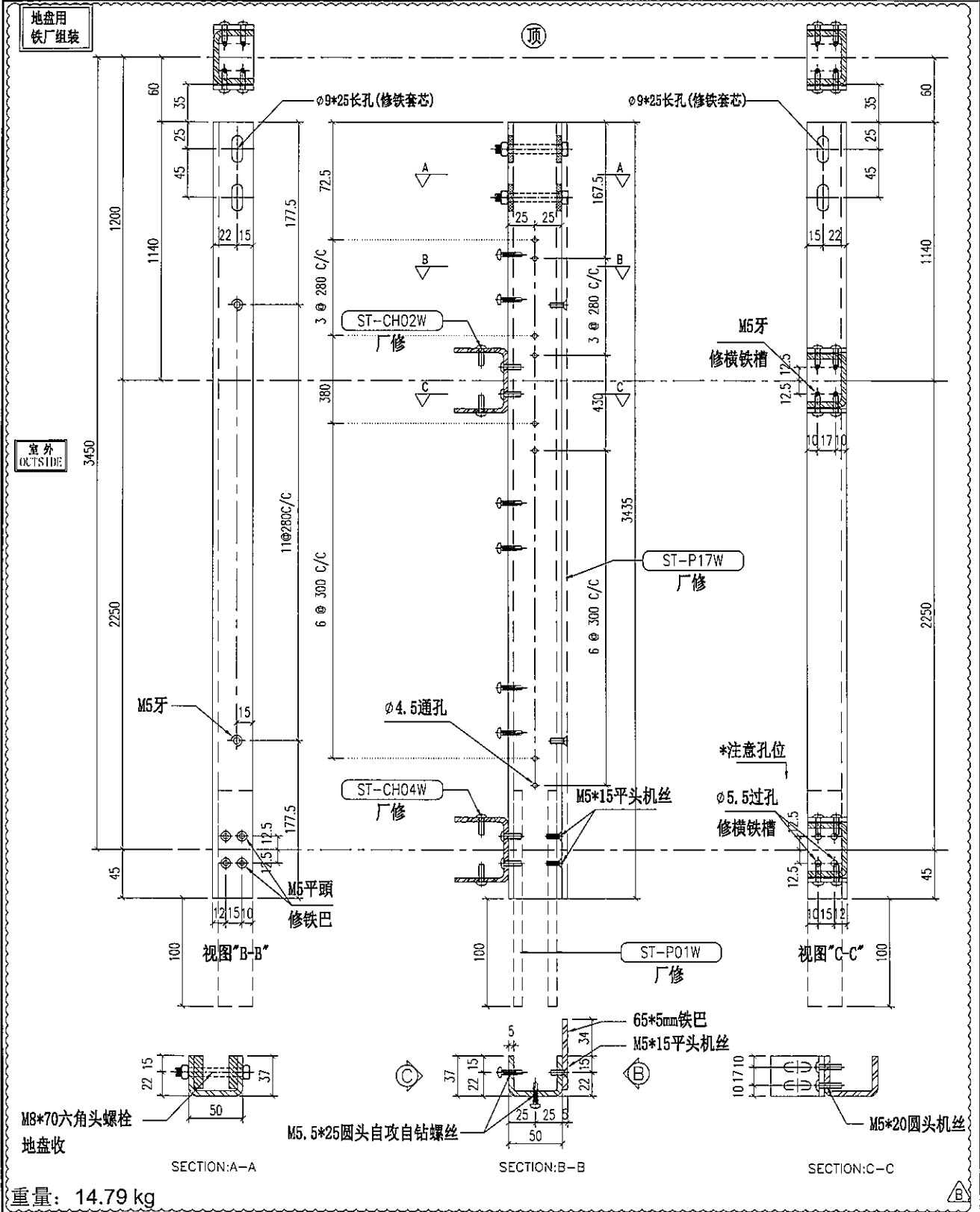
名称	主企铁槽拆图	制图	JH	2019.3.21	修改	A	B
材料	37*50*37*5mm铁槽	复核	DL	2019.3.22	日期	2019.4.10	2019.4.19
颜色	热浸锌	批准			图号	ST-M63S	



美特铝质有限公司
MIDI Aluminium Fabricator Ltd.

物料编号	层数	每层数	总数	使用位置	楼层	备注
ST-M64S	1	1	1	T5-A	50F	

工程号 J-837 地盘 观塘裕民坊



重量: 14.79 kg

名称	主企铁槽拆图	制图	JH	2019.3.21	修改	A	B
材料	37*50*37*5mm铁槽	复核	DL	2019.3.22	日期	2019.4.10	2019.4.19
颜色	热浸锌	批准			图号	ST-M64S	



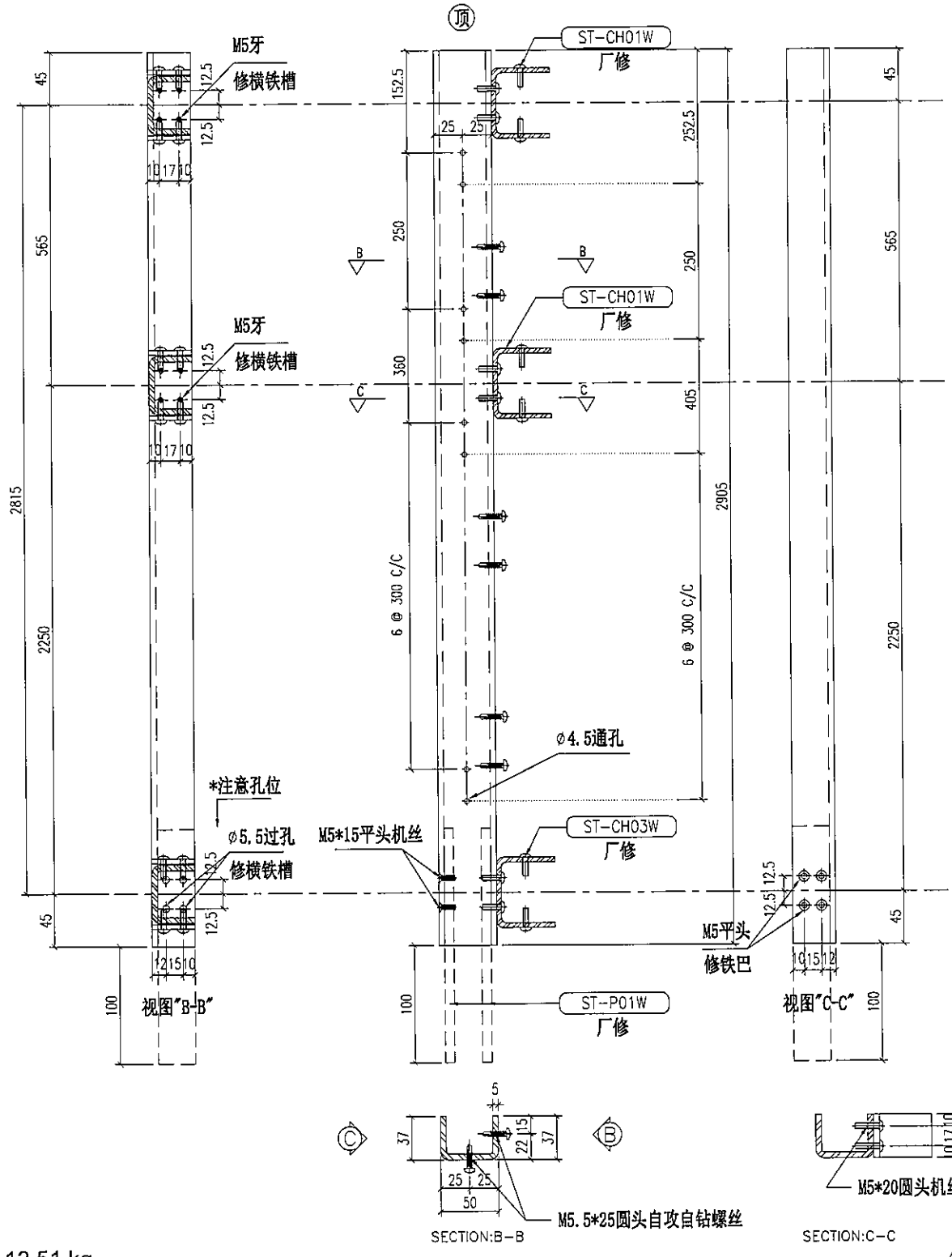
美特铝质有限公司
MIDI Aluminium Fabricator Ltd.

物料编号	层数	每层数	总数	使用位置	楼层	备注
ST-M65S	1	2	2	T5-H	50F	
ST-M65S	1	2	2	T5-L	50F	
ST-M65S	1	2	2	T5-M	50F	

工程号 J-837 地盘 观塘裕民坊


地盘用
铁厂组装

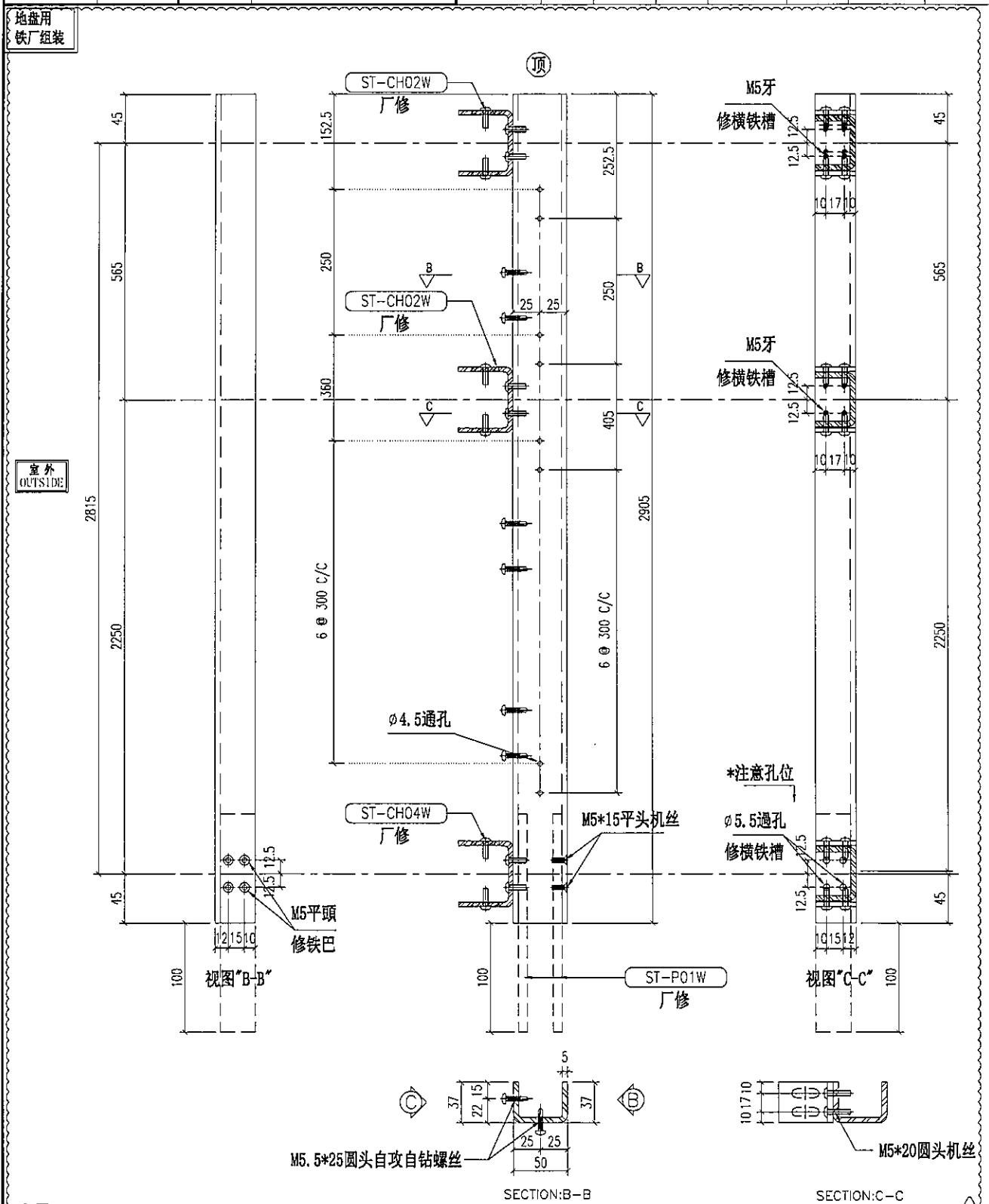
室外
OUTSIDE



重量: 12.51 kg

名称	主企铁槽拆图	制图	JH	2019.3.21	修改	A	B
材料	37*50*37*5mm铁槽	复核	DL	2019.3.22	日期	2019.4.10	2019.4.19
颜色	热浸锌	批准			图号	ST-M65S	

 美特铝质有限公司 MIDI Aluminium Fabricator Ltd.	物料编号	层数	每层数	总数	使用位置	楼层	备注
	ST-M66S	1	3	3	T5-H	50F	
	ST-M66S	1	2	2	T5-L	50F	
	ST-M66S	1	2	2	T5-M	50F	
工程号	J-837	地盘	观塘裕民坊				



重量: 12.51 kg

名称	主企铁槽拆图	制图	JH	2019.3.21	修改	A	B
材料	37*50*37*5mm铁槽	复核	DL	2019.3.22	日期	2019.4.10	2019.4.19
颜色	热浸锌	批准			图号	ST-M66S	

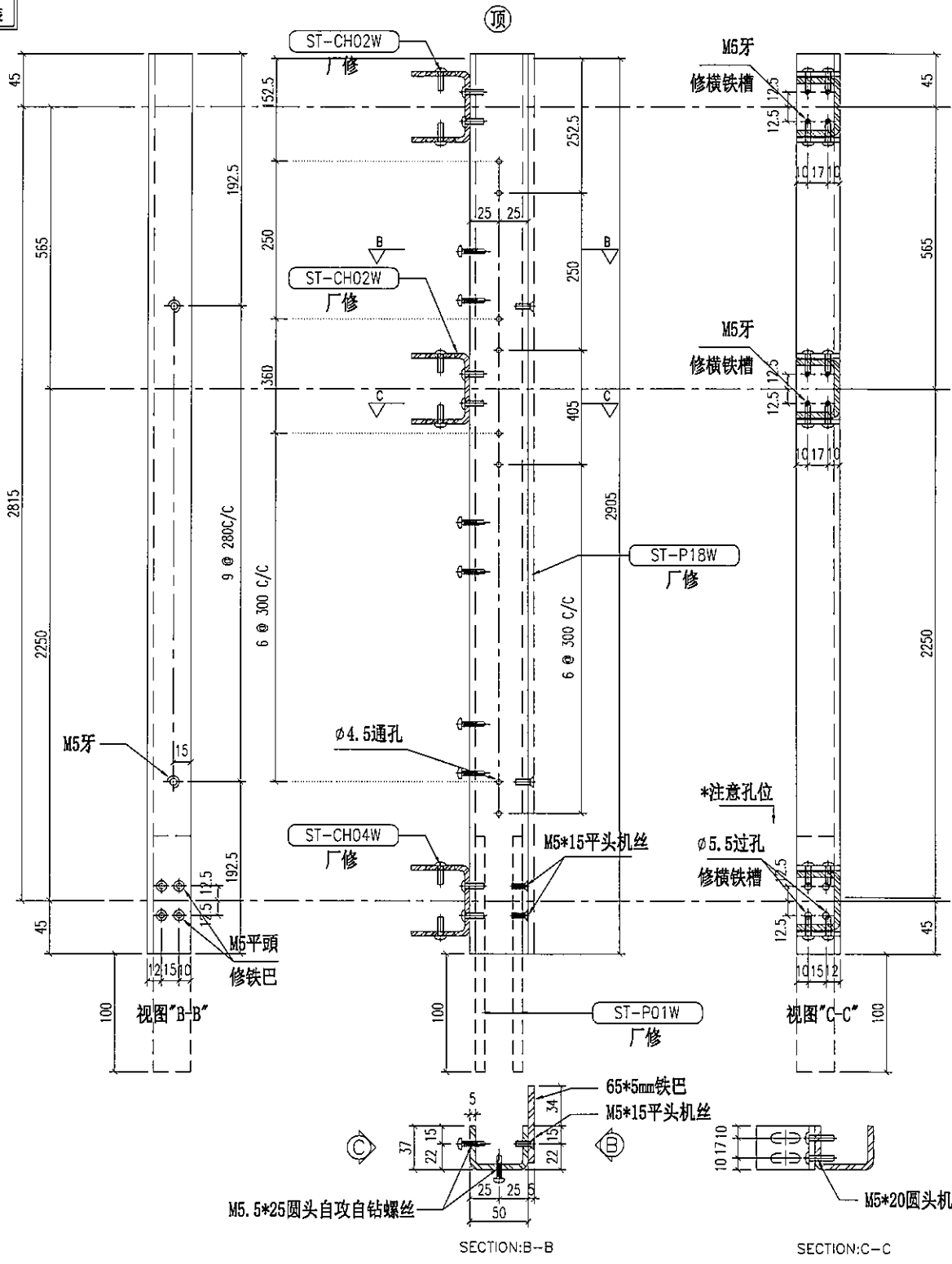
美特铝质有限公司
MIDI Aluminium Fabricator Ltd.

物料编号	层数	每层数	总数	使用位置	楼层	备注
ST-M67S	1	1	1	T5-H	50F	

工程号 J-837 地盘 观塘裕民坊

地盘用
铁厂组装

室外
OUTSIDE



重量: 12.51 kg

名称	主企铁槽拆图	制图	JH	2019.3.21	修改	A	B
材料	37*50*37*5mm铁槽	复核	DL	2019.3.22	日期	2019.4.10	2019.4.19
颜色	热浸锌	批准			图号	ST-M67S	



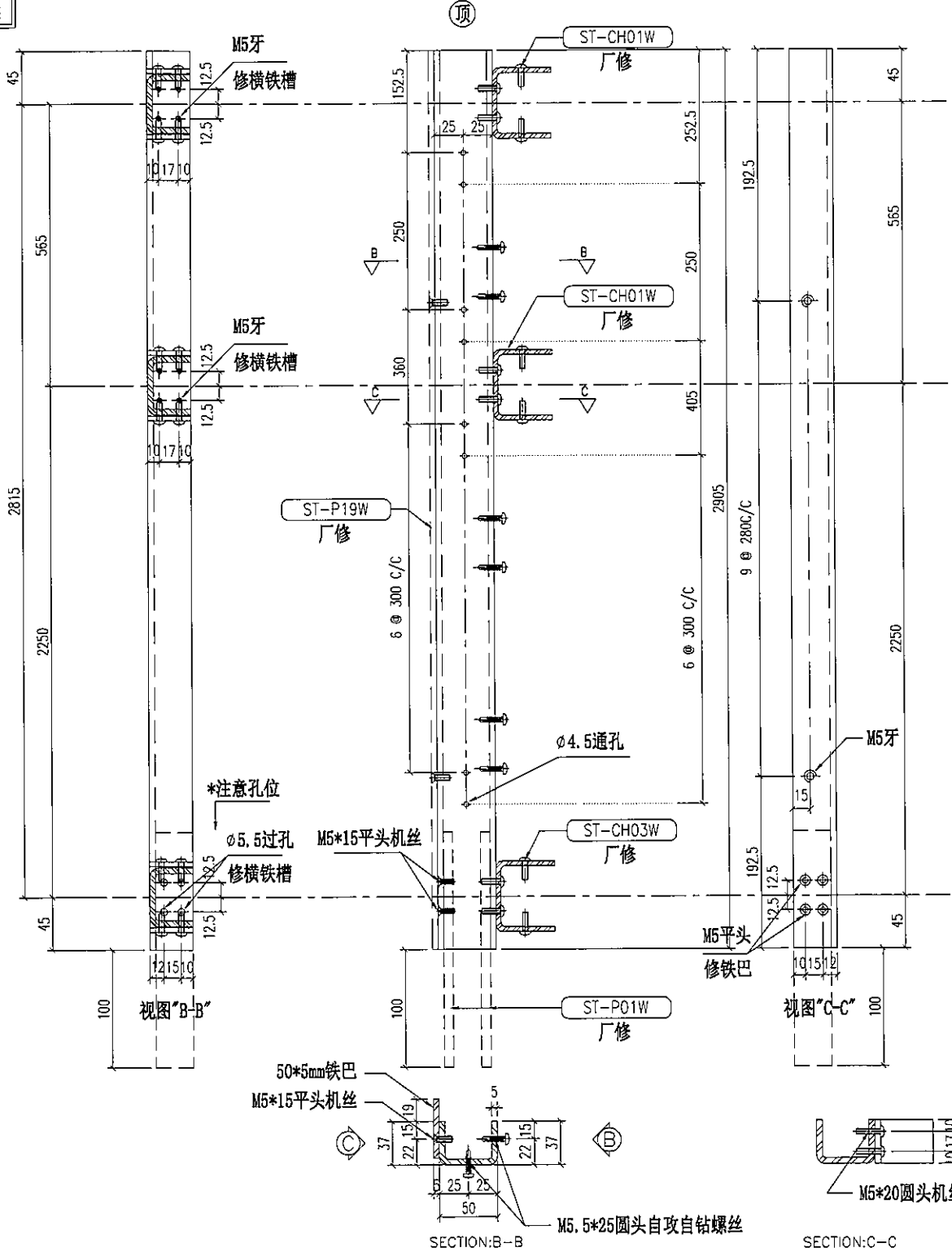
美特铝质有限公司
MIDI Aluminium Fabricator Ltd.

物料编号	层数	每层数	总数	使用位置	楼层	备注
ST-M68S	1	2	2	T5-H	50F	

工程号 J-837 地盘 观塘裕民坊

地盘用
铁厂组装

室外
OUTSIDE



重量: 12.51 kg

名称	主企铁槽拆图	制图	JH	2019.3.21	修改	A	B
材料	37*50*37*5mm铁槽	复核	DL	2019.3.22	日期	2019.4.10	2019.4.19
颜色	热浸锌	批准			图号	ST-M68S	



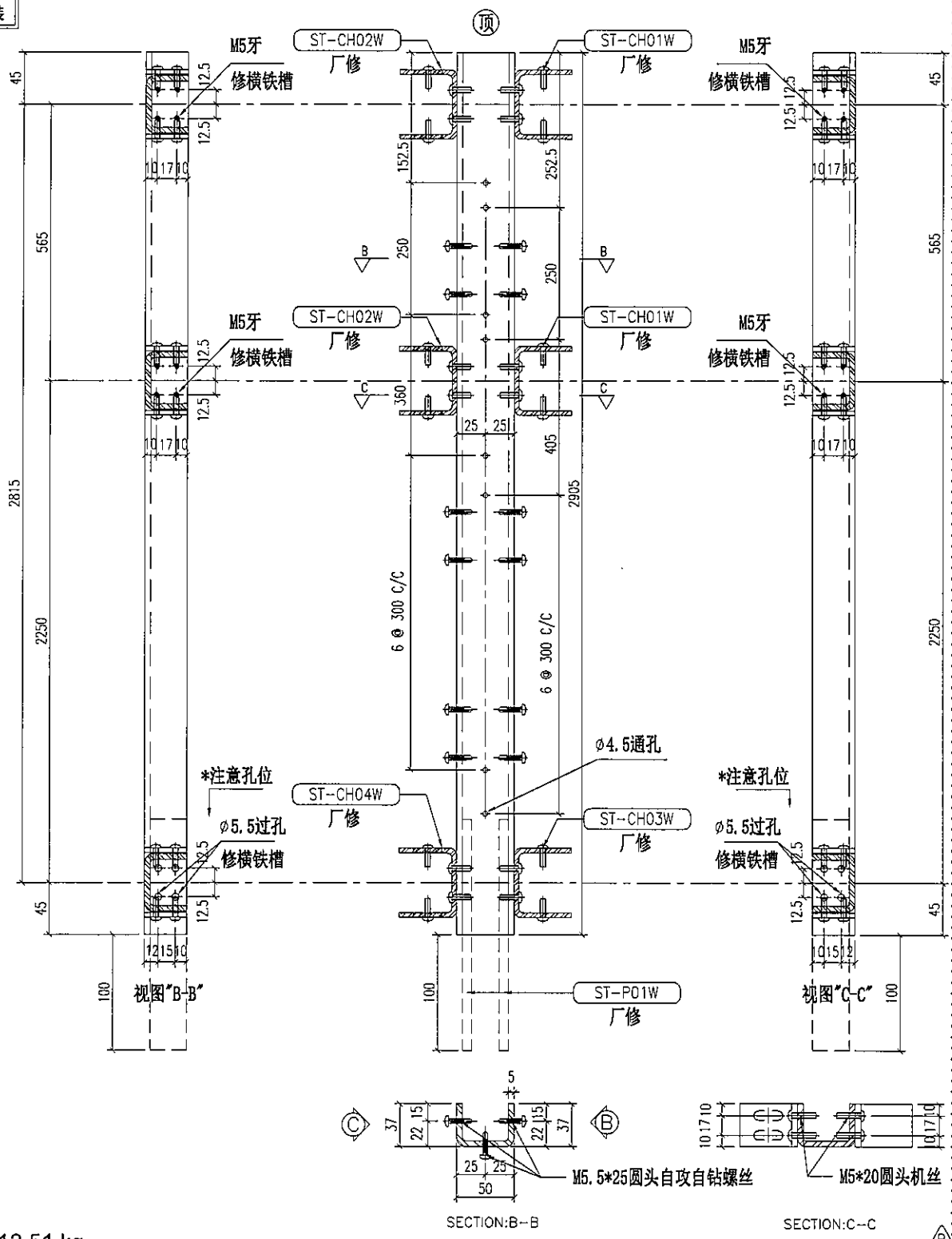
美特铝质有限公司
MIDI Aluminium Fabricator Ltd.

物料编号	层数	每层数	总数	使用位置	楼层	备注
ST-M69S	1	4	4	T5-H	50F	

工程号 J-837 地盘 观塘裕民坊

地盘用
铁厂组装

室外
OUTSIDE



重量: 12.51 kg

名称	主企铁槽拆图	制图	JH	2019.3.21	修改	A	B
材料	37*50*37*5mm铁槽	复核	DL	2019.3.22	日期	2019.4.10	2019.4.19
颜色	热浸锌	批准			图号	ST-M69S	



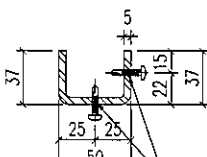
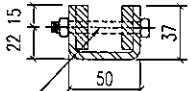
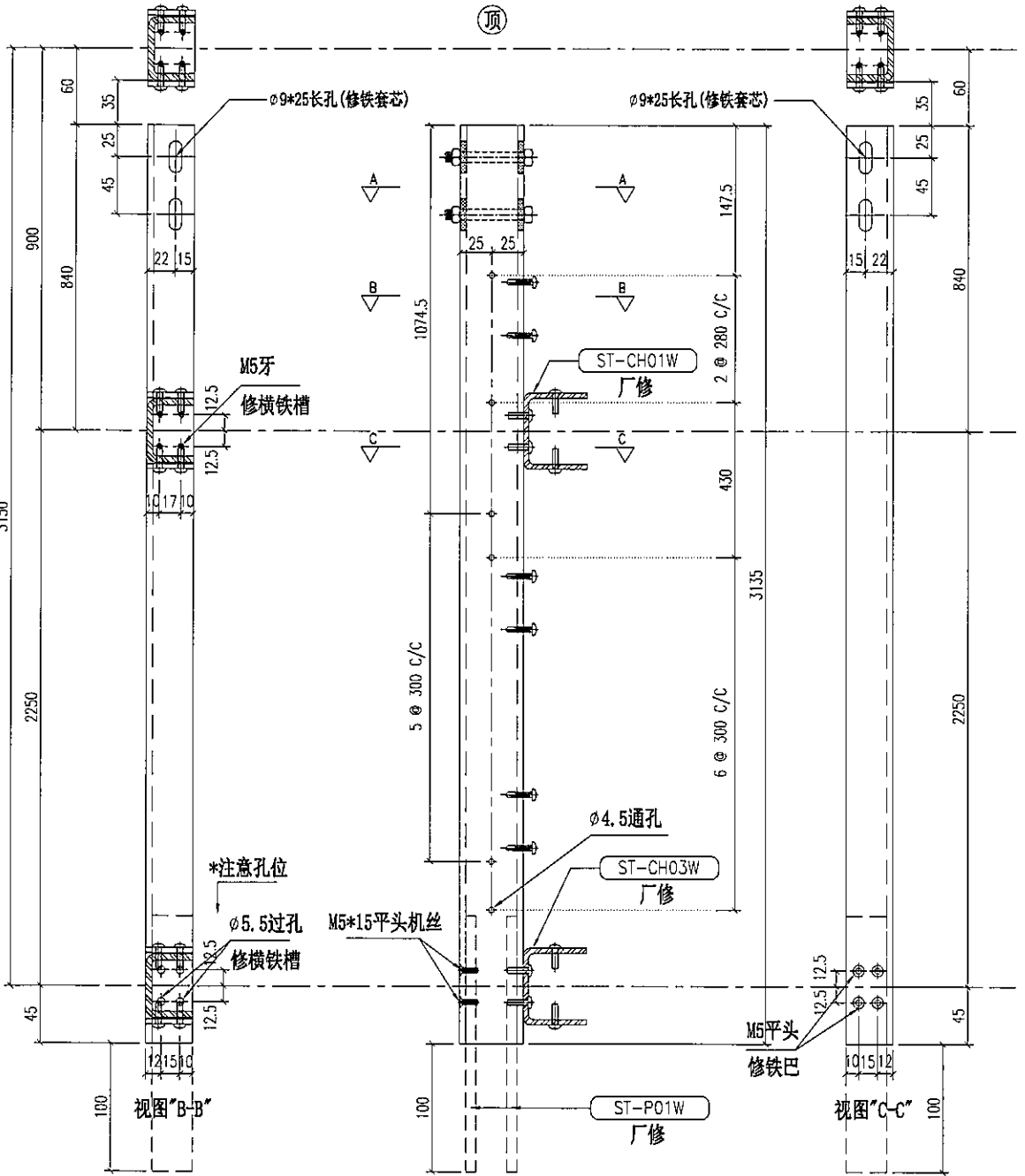
美特铝质有限公司
MIDI Aluminium Fabricator Ltd.

物料编号	层数	每层数	总数	使用位置	楼层	备注
ST-M70S	14	1	14	T1-E	10-26F	
ST-M70S	1	1	1	T1-E	28F	
ST-M70S	19	1	19	T1-E	29-49F	

工程号 J-837 地盘 观塘裕民坊

地盘用
铁厂组装

室外
OUTSIDE



M8*70六角头螺栓
地盘收


M5.5*25圆头自攻自钻螺丝

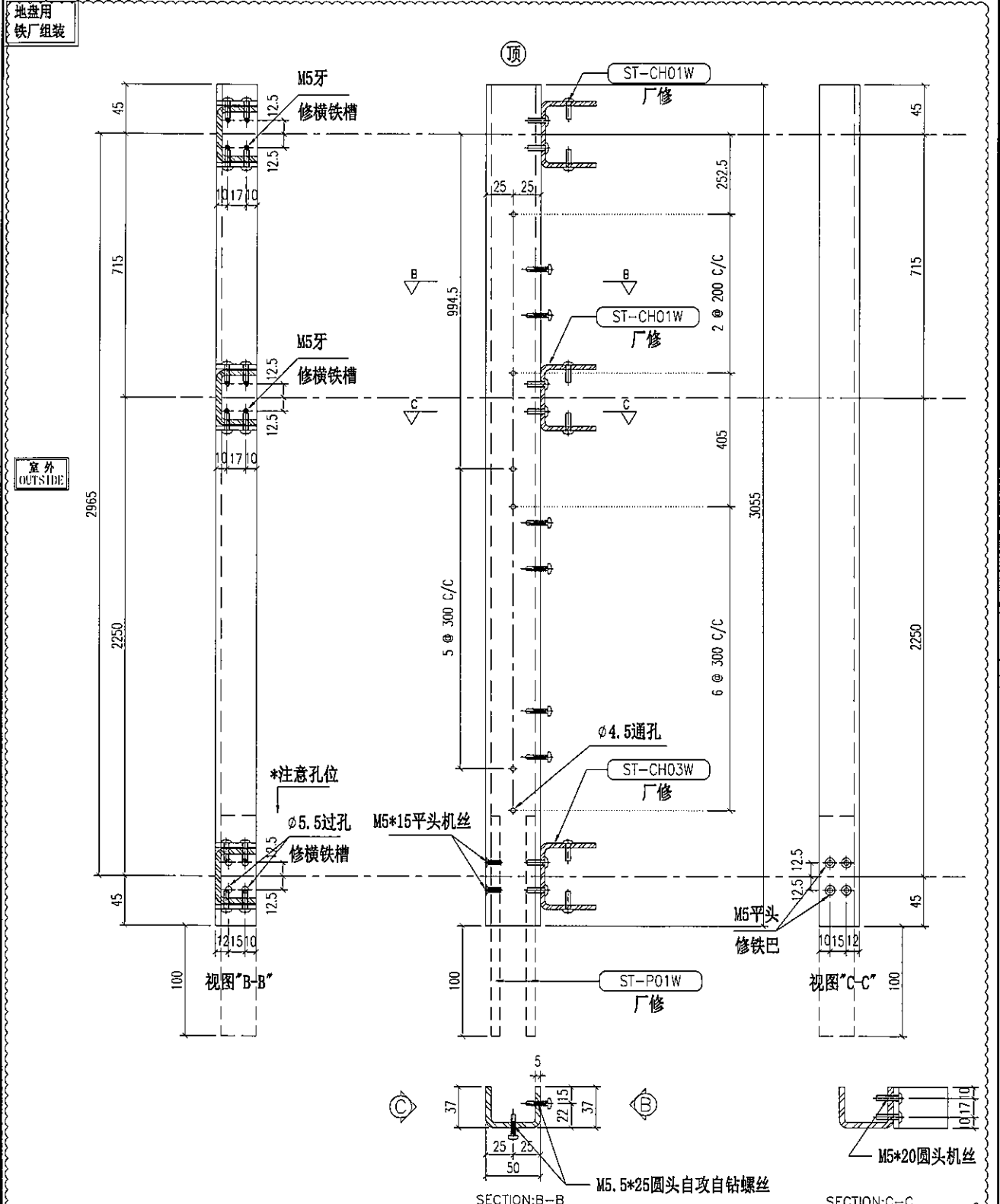
M5*20圆头机丝

重量: 13.50 kg



名称	主企铁槽拆图	制图	JH	2019.3.21	修改	A
材料	37*50*37*5mm铁槽	复核	DL	2019.3.22	日期	2019.4.19
颜色	热浸锌	批准			图号	ST-M70S

 美特铝质有限公司 MIDI Aluminium Fabricator Ltd.	物料编号	层数	每层数	总数	使用位置	楼层	备注	
	ST-M71S	1	1	1	T1-E	50F		
工程号	J-837	地盘	观塘裕民坊					



重量: 13.15 kg

名称	主企铁槽拆图	制图	JH	2019.3.21	修改	A	B	
材料	37*50*37*5mm铁槽	复核	DL	2019.3.22	日期	2019.4.10	2019.4.19	
颜色	热浸锌	批准			图号	ST-M71S		

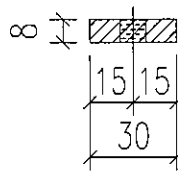
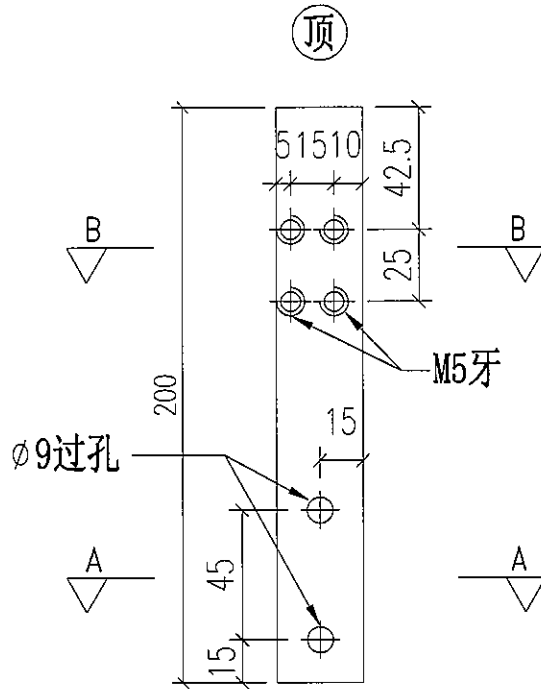


美特铝质有限公司
MIDI Aluminium Fabricator Ltd.

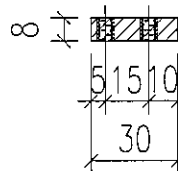
物料编号	层数	每层数	总数	使用位置	楼层	备注

工程号 J-837 地盘 观塘裕民坊

铁厂组装用



SECTION:A-A



SECTION:B-B

重量: 0.38 kg

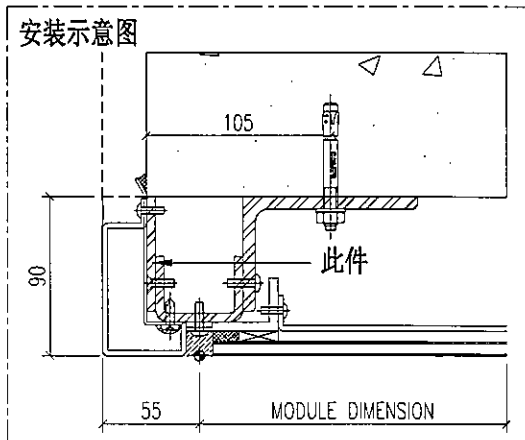
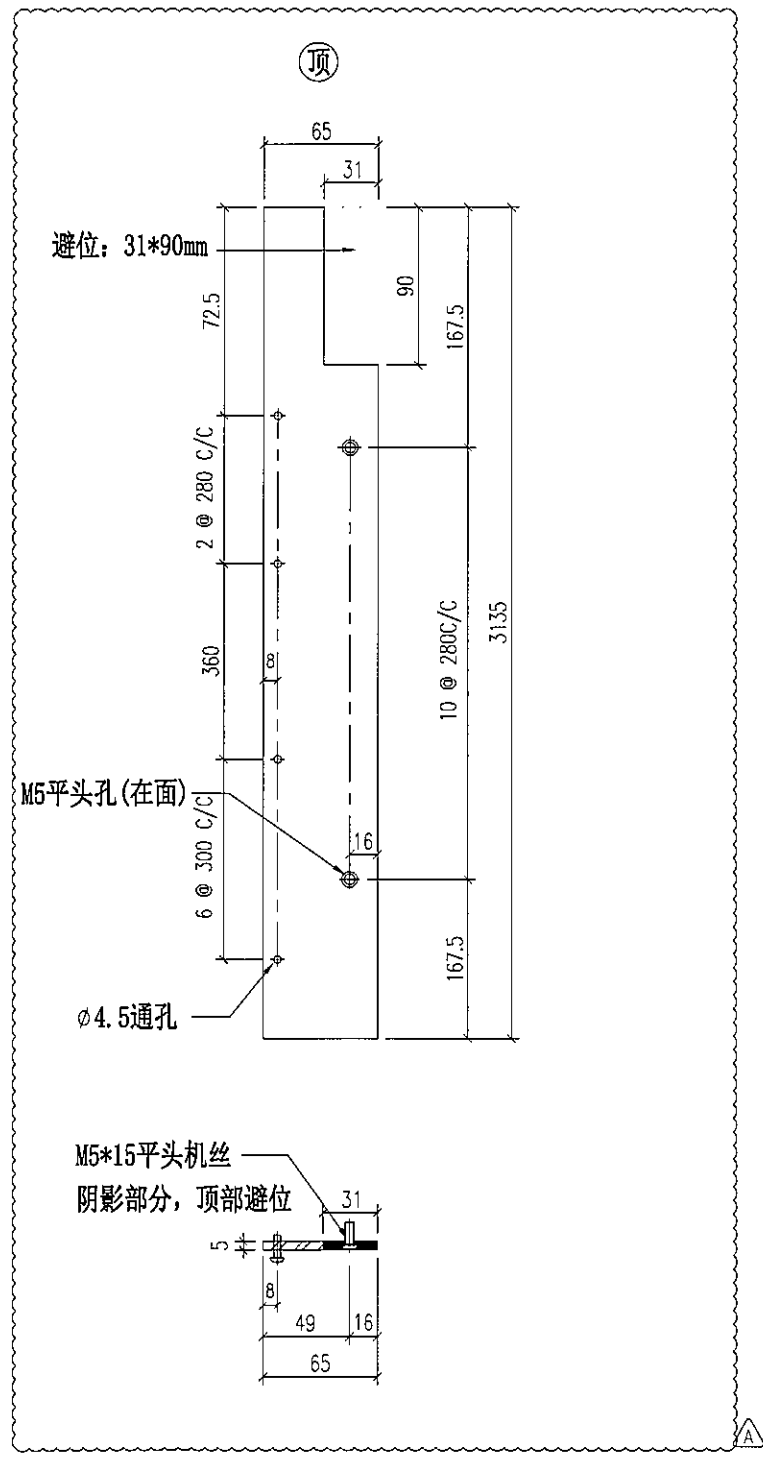
名称	铁巴拆图	制图	JH	2019.3.21	修改			
材料	30*8mm铁巴	复核	DL	2019.3.22	日期			
颜色	热浸锌	批准			图号	ST-P01W (1 of 2)		



物料编号	层数	每层数	总数	使用位置	楼层	备注
ST-P02W			38	ST-M09S		
ST-P02W			1	ST-M43S	△	

工程号	J-837	地盘	观塘裕民坊
-----	-------	----	-------

铁厂组装用



重量: 8.00 kg

名称	铁巴拆图	制图	JH	2019.3.21	修改	A	
材料	65*5mm铁巴	复核	DL	2019.3.22	日期	2019.4.19	
颜色	热浸锌	批准			图号	ST-P02W	

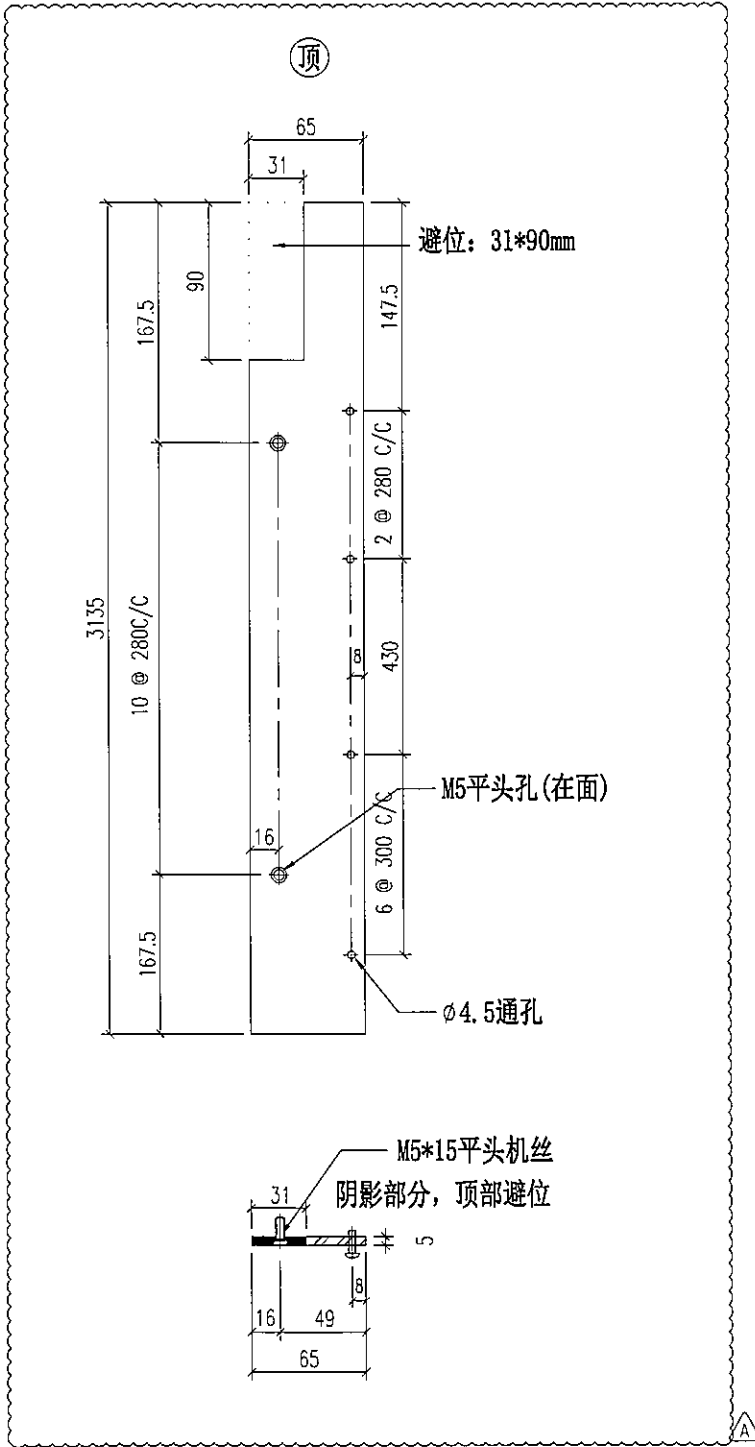


美特铝质有限公司
MIDI Aluminium Fabricator Ltd.

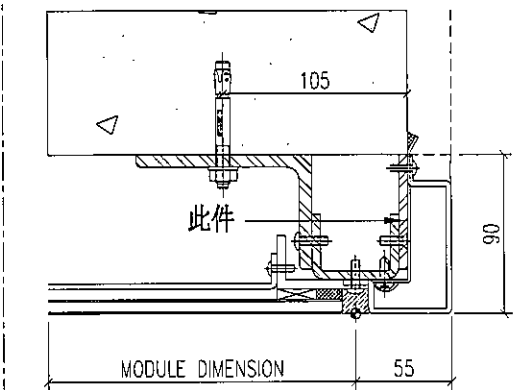
物料编号	层数	每层数	总数	使用位置	楼层	备注
ST-P03W			106	ST-M10S		
ST-P03W			3	ST-M44S	A	

工程号 J-837 地盘 观塘裕民坊

铁厂组装用



安装示意图



重量: 8.00 kg

名称	铁巴拆图	制图	JH	2019.3.21	修改	A	
材料	65*5mm铁巴	复核	DL	2019.3.22	日期	2019.4.19	
颜色	热浸锌	批准			图号	ST-P03W	

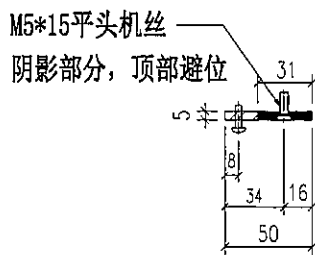
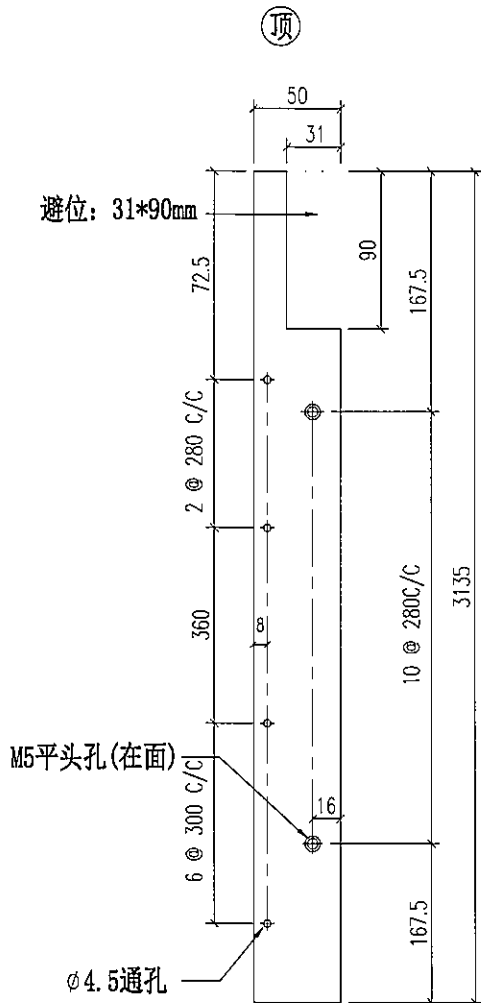


美特铝质有限公司
MIDI Aluminium Fabricator Ltd.

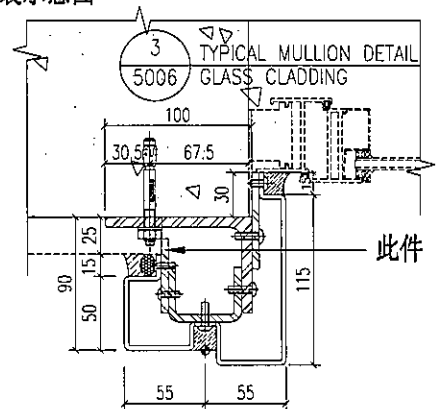
物料编号	层数	每层数	总数	使用位置	楼层	备注
ST-P04W			38	ST-M14S		
ST-P04W			4	ST-M45S	A	

工程号 J-837 地盘 观塘裕民坊

铁厂组装用




安装示意图



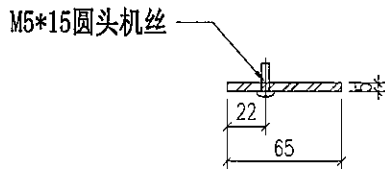
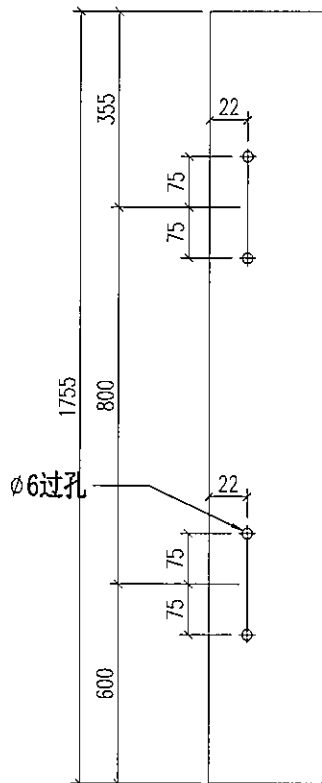
重量: 6.15 kg

名称	铁巴拆图	制图	JH	2019.3.21	修改	A	
材料	50*5mm铁巴	复核	DL	2019.3.22	日期	2019.4.19	
颜色	热浸锌	批准			图号	ST-P04W	

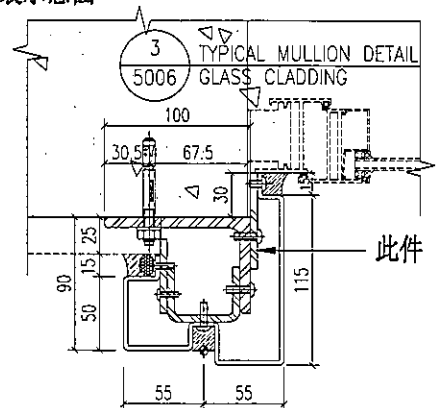
 美特铝质有限公司 MIDI Aluminium Fabricator Ltd.	物料编号	层数	每层数	总数	使用位置	楼层	备注
	ST-P05	1	1	1	T2-M	06F	
	ST-P05	14	1	14	T2-M	10-26F	
	ST-P05	1	1	1	T2-M	28F	
	ST-P05	23	1	23	T2-M	29-53F	
	ST-P05	1	1	1	T2-M	55F	
工程号	J-837	地盘	观塘裕民坊				

地盘用

顶



安装示意图



重量: 4.48 kg

名称	铁巴拆图	制图	JH	2019.3.21	修改	A	
材料	65*5mm铁巴	复核	DL	2019.3.22	日期	2019.4.19	
颜色	热浸锌	批准			图号	ST-P05	

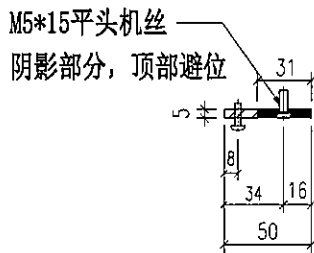
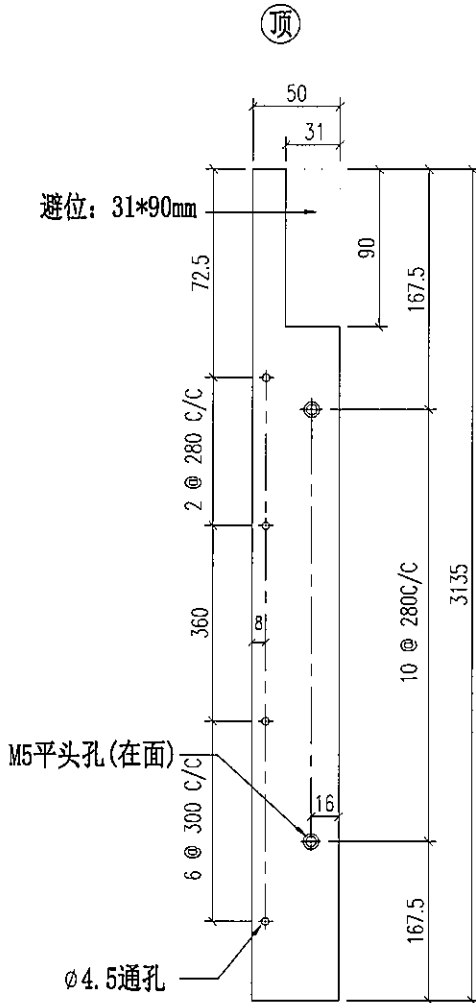


美特铝质有限公司
MIDI Aluminium Fabricator Ltd.

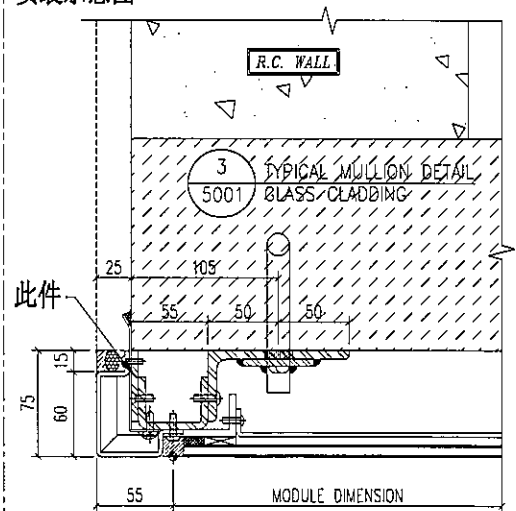
物料编号	层数	每层数	总数	使用位置	楼层	备注
ST-P06W			104	ST-M18S	A	

工程号 J-837 地盘 观塘裕民坊

铁厂组装用



安装示意图



重量: 6.15 kg

名称	铁巴拆图	制图	JH	2019.3.21	修改	A	
材料	50*5mm铁巴	复核	DL	2019.3.22	日期	2019.4.19	
颜色	热浸锌	批准			图号	ST-P06W	

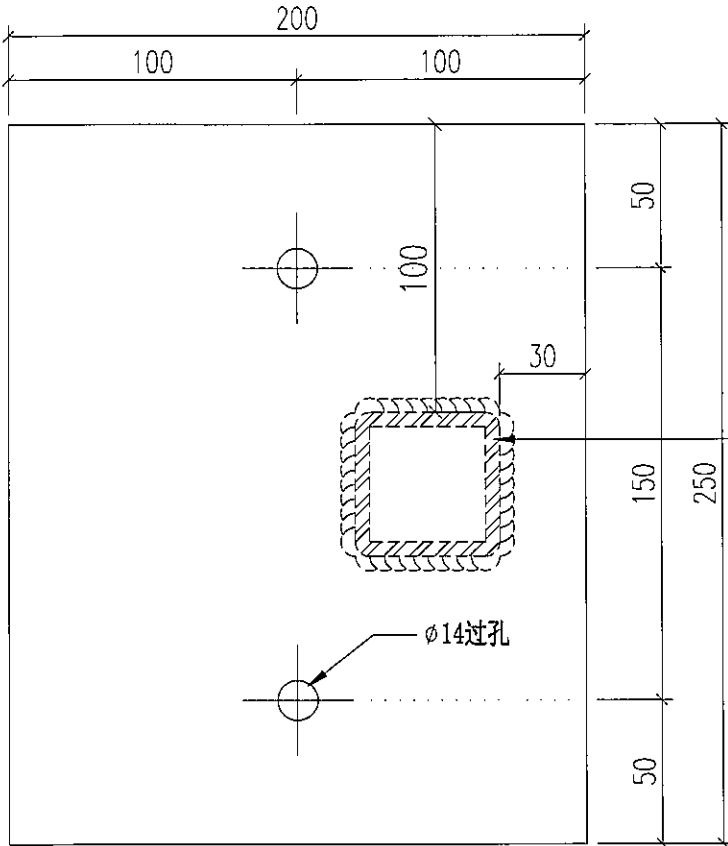


美特铝质有限公司
MIDI Aluminium Fabricator Ltd.

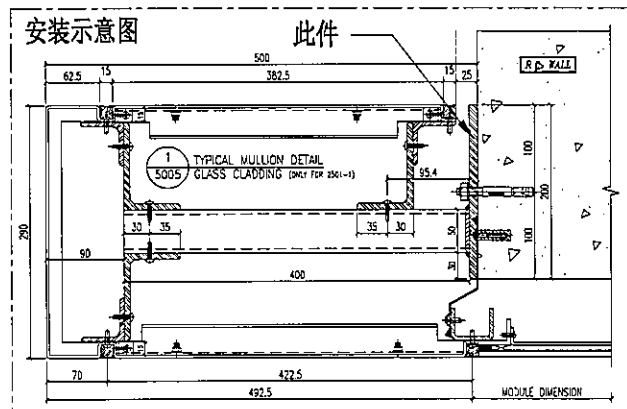
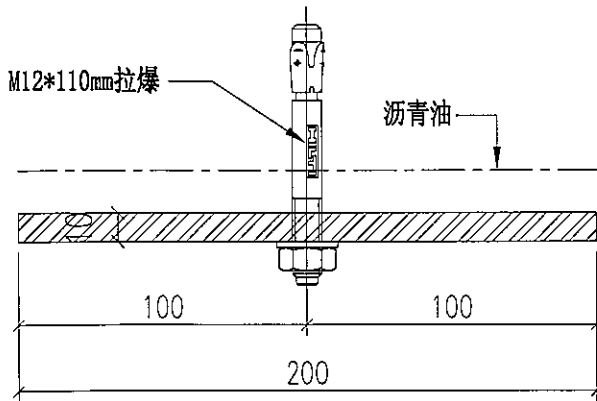
工程号 J-837 地盘 观塘裕民坊

物料编号	层数	每层数	总数	使用位置	楼层	备注
ST-P07	1	4	4	T5-L	06F	
ST-P07	1	4	4	T5-M	06F	
ST-P07	14	4	56	T5-L	10~26F	
ST-P07	14	4	56	T5-M	10~26F	
ST-P07	1	4	4	T5-L	27F	
ST-P07	1	4	4	T5-M	27F	
ST-P07	1	4	4	T5-L	28F	
ST-P07	1	4	4	T5-M	28F	
ST-P07	19	4	76	T5-L	29~49F	
ST-P07	19	4	76	T5-M	29~49F	
ST-P07	1	3	3	T5-L	50F	
ST-P07	1	3	3	T5-M	50F	

地盘用




铁通见: ST-SHS05
地盘烧焊

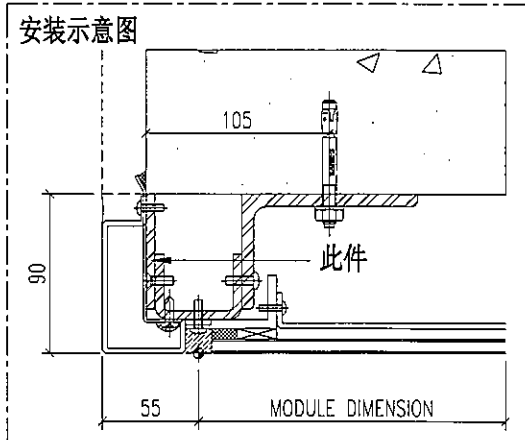
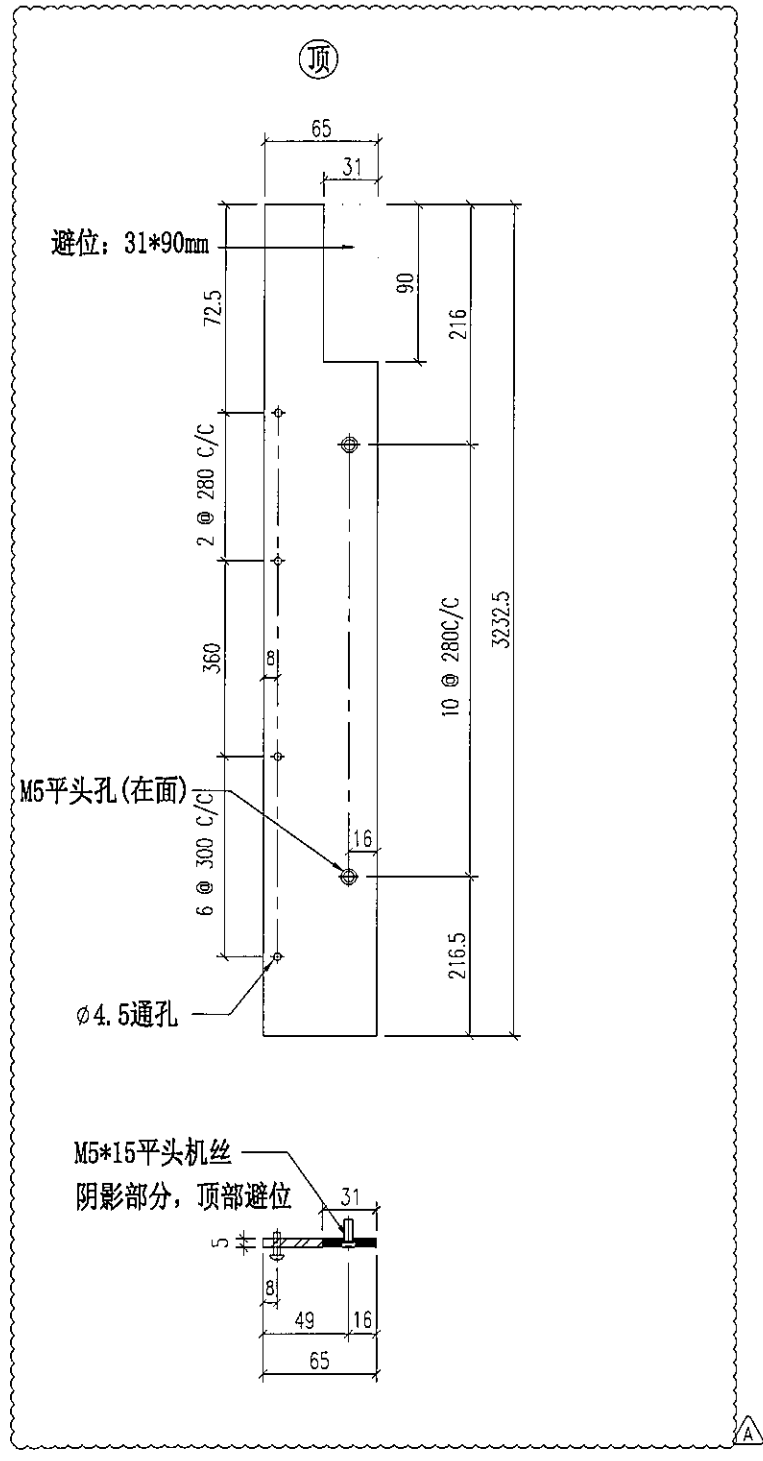


重量: 3.93 kg

名称	铁巴拆图	制图	JH	2019.3.21	修改	A	
材料	200*10mm铁巴	复核	DL	2019.3.22	日期	2019.4.19	
颜色	热浸锌+沥青油	批准			图号	ST-P07	


 美特铝质有限公司 MIDI Aluminium Fabricator Ltd.	物料编号	层数	每层数	总数	使用位置	楼层	备注	
	ST-P08W			1	ST-M27S	A		
工程号	J-837	地盘	观塘裕民坊					

铁厂组装用

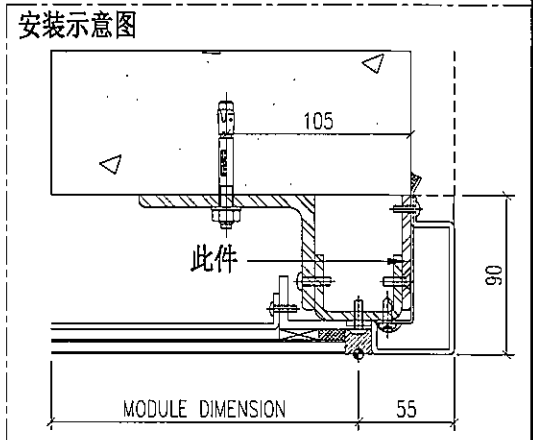
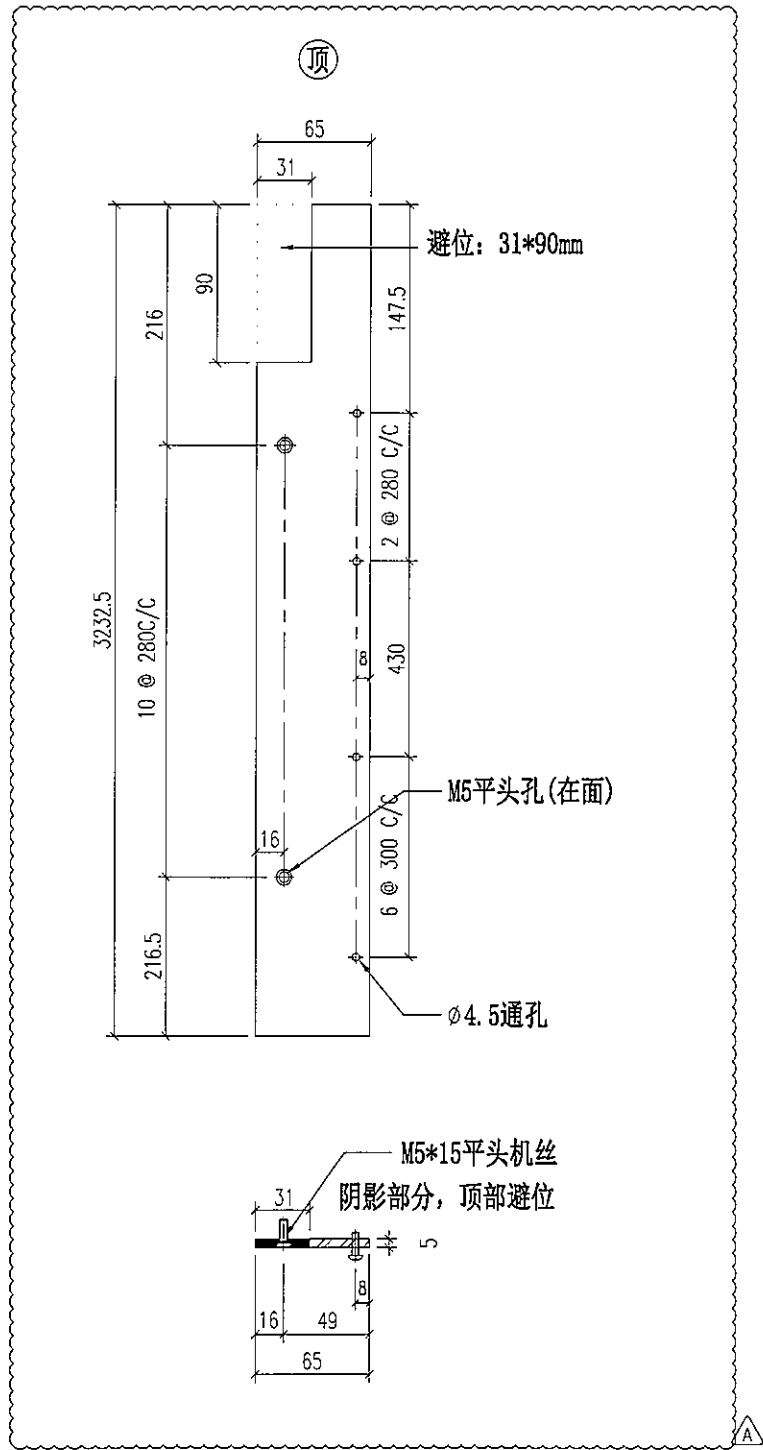


重量: 8.25 kg

名称	铁巴拆图	制图	JH	2019.3.21	修改	A	
材料	65*5mm铁巴	复核	DL	2019.3.22	日期	2019.4.19	
颜色	热浸锌	批准			图号	ST-P08W	

 美特铝质有限公司 MIDI Aluminium Fabricator Ltd.	物料编号	层数	每层数	总数	使用位置	楼层	备注	
	ST-P09W			2	ST-M28S	A		
工程号	J-837	地盘	观塘裕民坊					

铁厂组装用



重量: 8.25 kg

名称	铁巴拆图	制图	JH	2019.3.21	修改	A	
材料	65*5mm铁巴	复核	DL	2019.3.22	日期	2019.4.19	
颜色	热浸锌	批准			图号	ST-P09W	

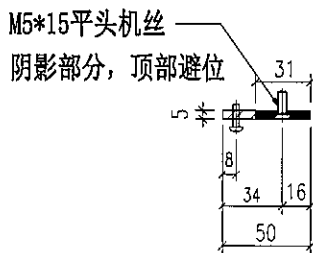
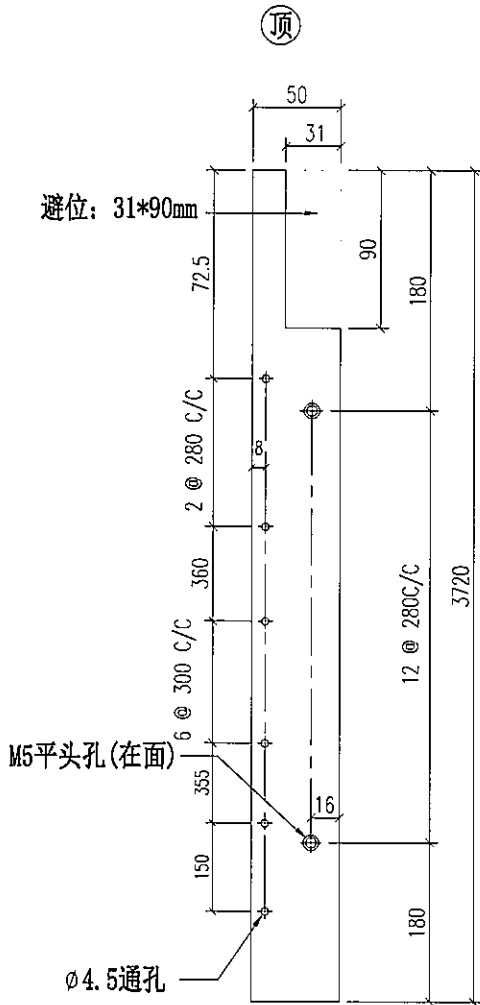


美特铝质有限公司
MIDI Aluminium Fabricator Ltd.

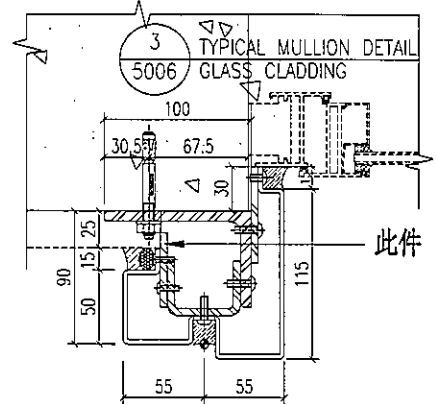
物料编号	层数	每层数	总数	使用位置	楼层	备注
ST-P10W			1	ST-M32S	A	

工程号 J-837 地盘 观塘裕民坊

铁厂组装用




安装示意图

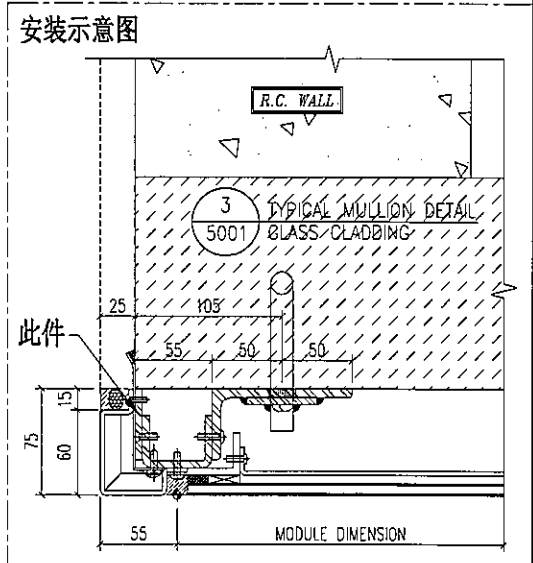
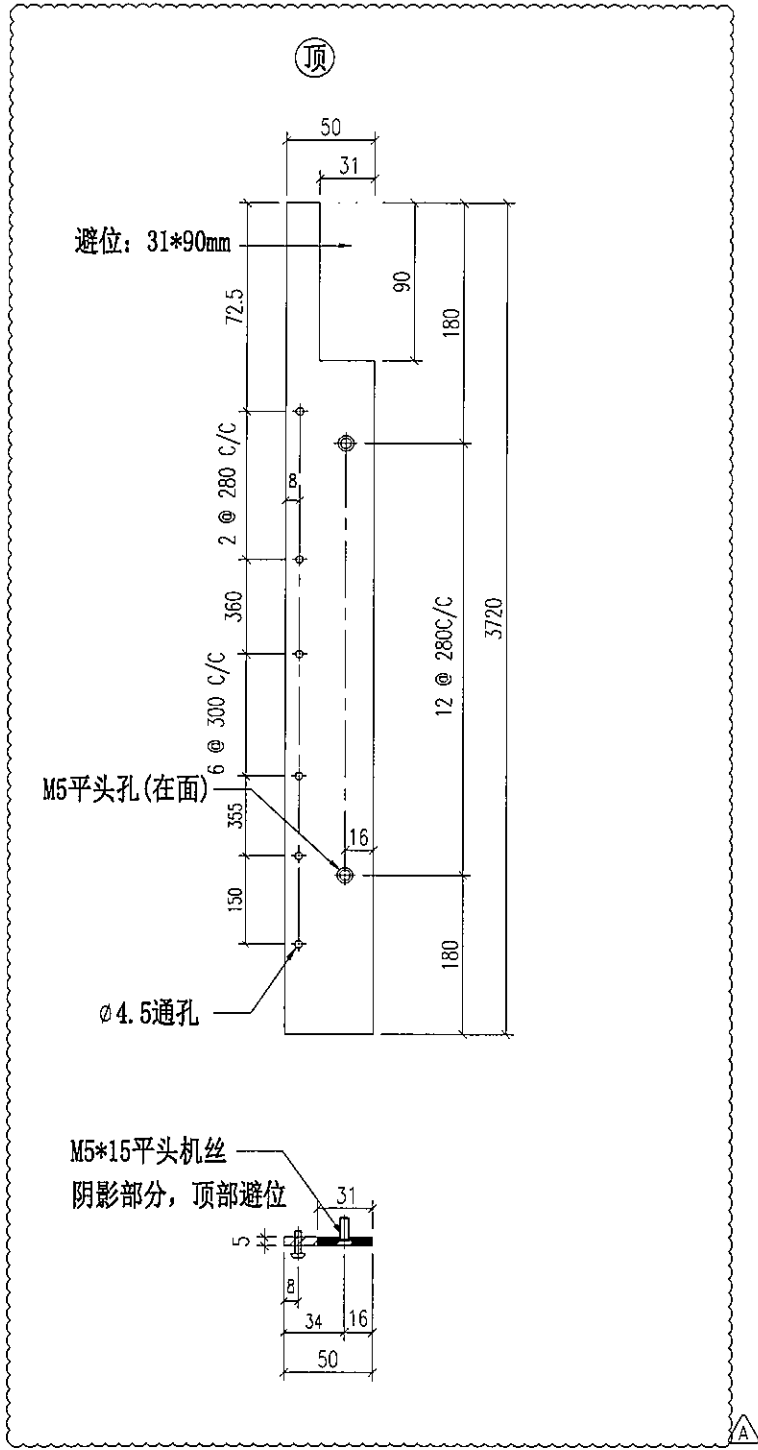


重量: 7.30 kg

名称	铁巴拆图	制图	JH	2019.3.21	修改	A	
材料	50*5mm铁巴	复核	DL	2019.3.22	日期	2019.4.19	
颜色	热浸锌	批准			图号	ST-P10W	


 美特铝质有限公司 MIDI Aluminium Fabricator Ltd.	物料编号	层数	每层数	总数	使用位置	楼层	备注	
	ST-P11W			3	ST-M35S	A		
工程号	J-837	地盘	观塘裕民坊					

铁厂组装用

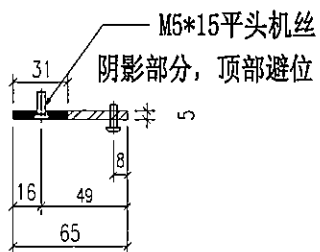
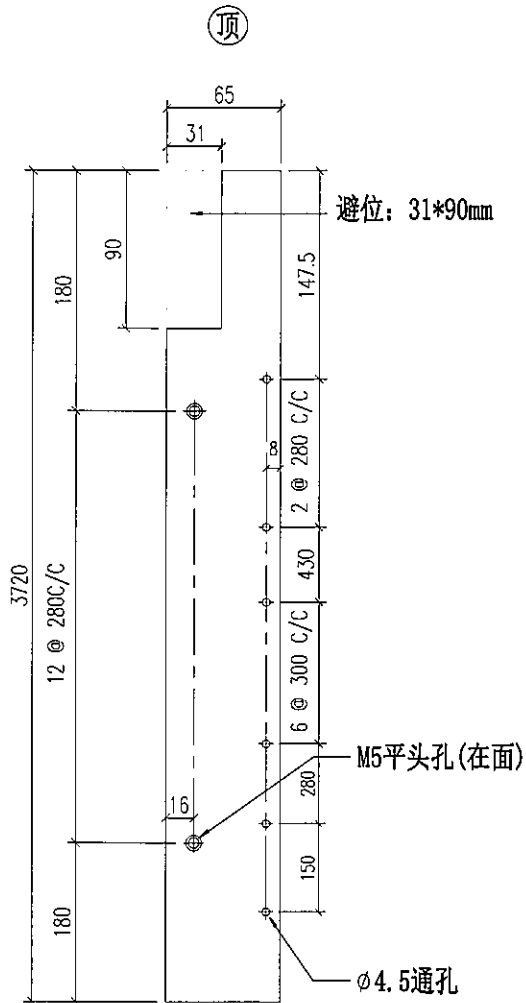


重量: 7.30 kg

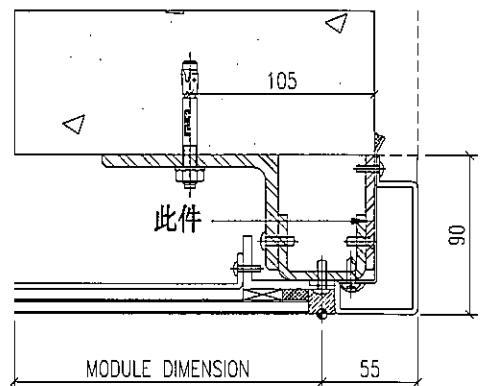
名称	铁巴拆图	制图	JH	2019.3.21	修改	A	
材料	50*5mm铁巴	复核	DL	2019.3.22	日期	2019.4.19	
颜色	热浸锌	批准			图号	ST-P11W	

 美特铝质有限公司 MIDI Aluminium Fabricator Ltd.	物料编号	层数	每层数	总数	使用位置	楼层	备注	
	ST-P12W			1	ST-M36S	A		
工程号	J-837	地盘	观塘裕民坊					

铁厂组装用




安装示意图

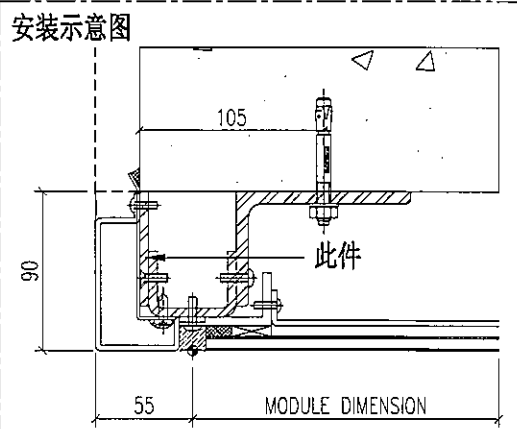
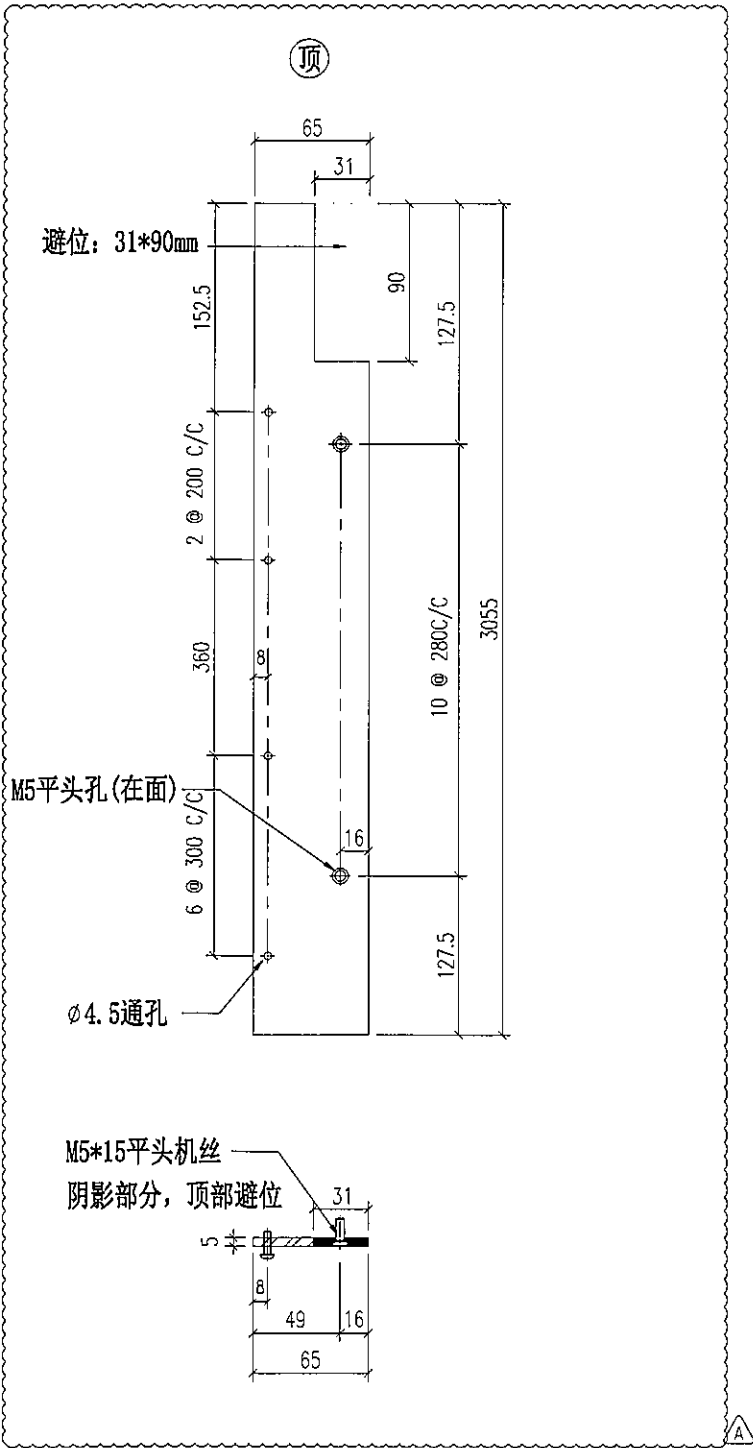


重量: 9.49 kg

名称	铁巴拆图	制图	JH	2019.3.21	修改	A	
材料	65*5mm铁巴	复核	DL	2019.3.22	日期	2019.4.19	
颜色	热浸锌	批准			图号	ST-P12W	

 美特铝质有限公司 MIDI Aluminium Fabricator Ltd.	物料编号	层数	每层数	总数	使用位置	楼层	备注	
	ST-P13W			1	ST-M52S	△		
工程号	J-837	地盘	观塘裕民坊					

铁厂组装用

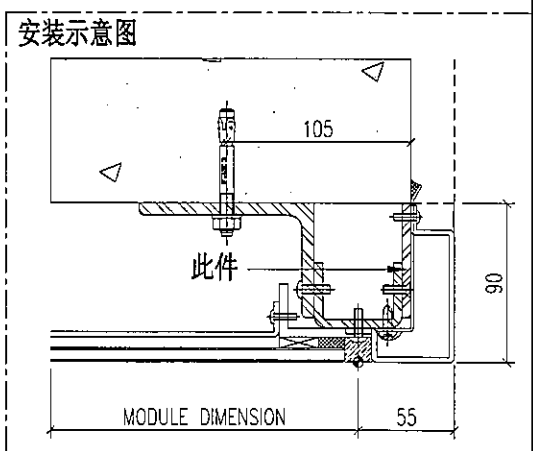
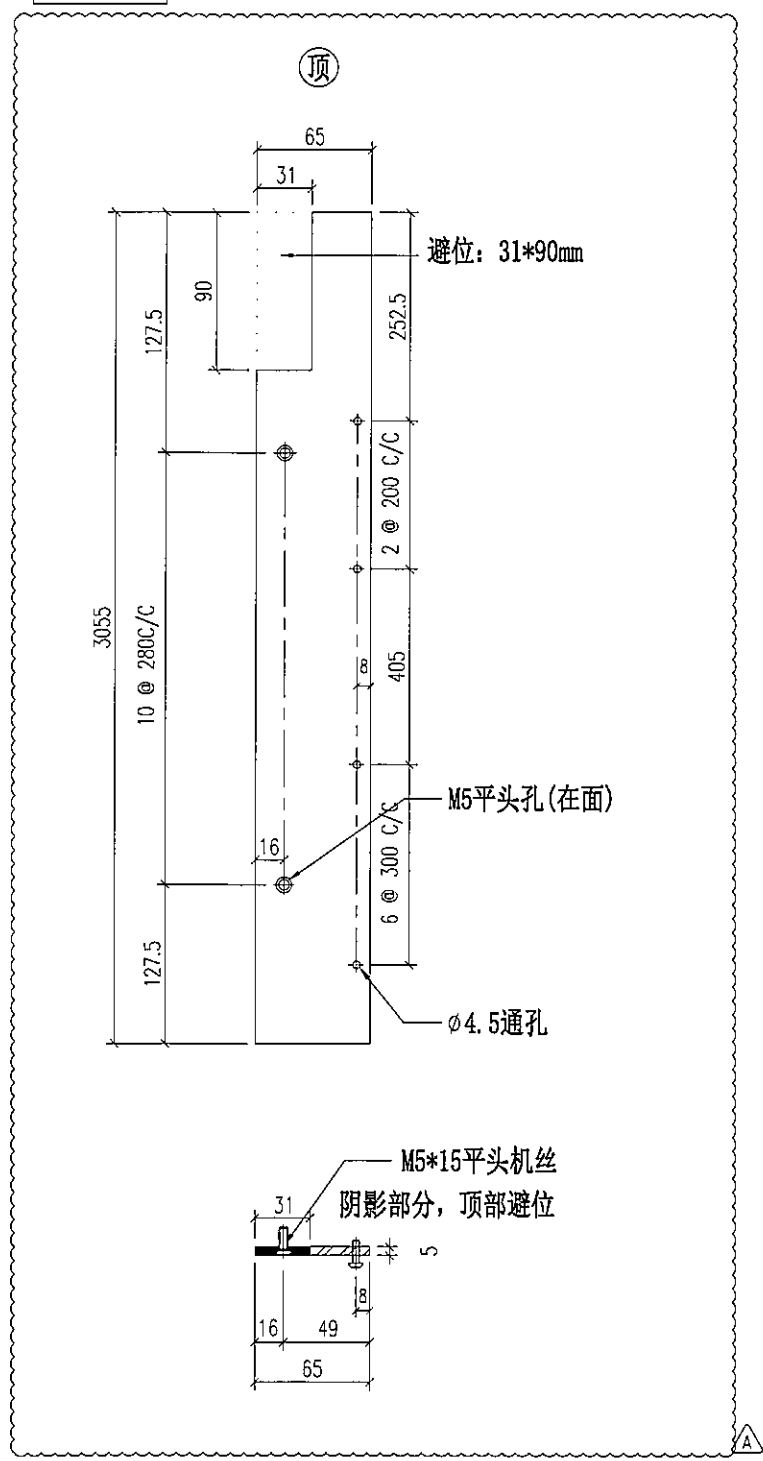


重量: 7.79 kg

名称	铁巴拆图	制图	JH	2019.3.21	修改	A	
材料	65*5mm铁巴	复核	DL	2019.3.22	日期	2019.4.19	
颜色	热浸锌	批准			图号	ST-P13W	

 美特铝质有限公司 MIDI Aluminium Fabricator Ltd.	物料编号	层数	每层数	总数	使用位置	楼层	备注	
	ST-P14W			2	ST-M53S	7A		
工程号	J-837	地盘	观塘裕民坊					

铁厂组装用



重量: 7.79 kg

名称	铁巴拆图	制图	JH	2019.3.21	修改	A	
材料	65*5mm铁巴	复核	DL	2019.3.22	日期	2019.4.19	
颜色	热浸锌	批准			图号	ST-P14W	

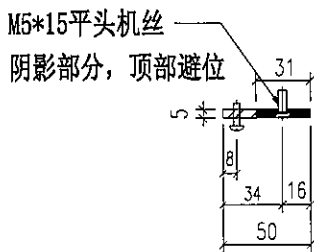
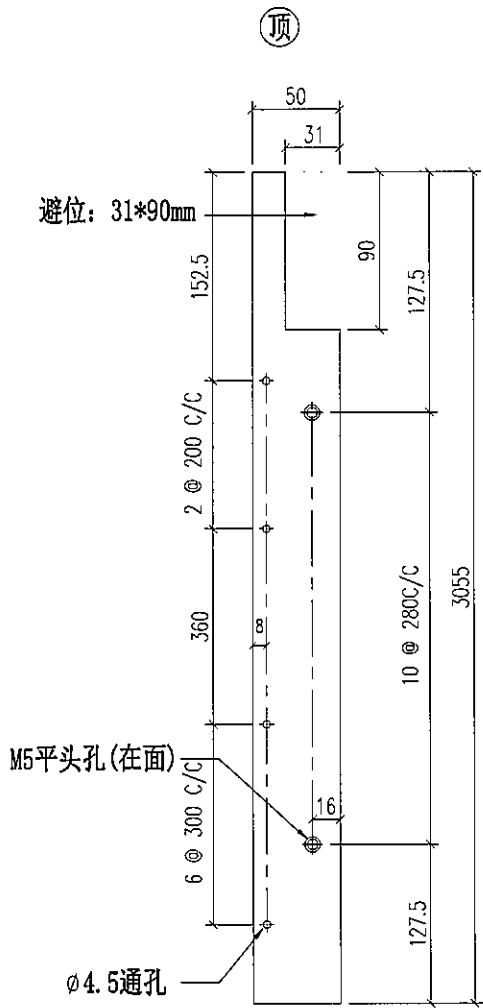


美特铝质有限公司
MIDI Aluminium Fabricator Ltd.

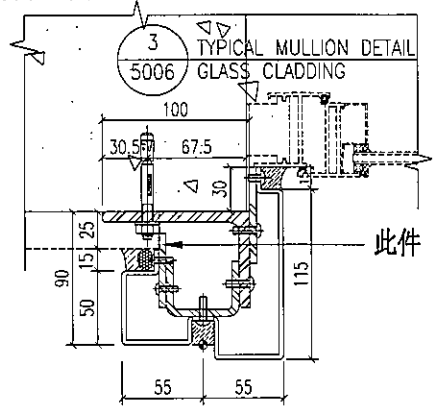
物料编号	层数	每层数	总数	使用位置	楼层	备注
ST-P15W			1	ST-M57S	A	

工程号 J-837 地盘 观塘裕民坊

铁厂组装用



安装示意图



重量: 7.79 kg

名称	铁巴拆图	制图	JH	2019.3.21	修改	A	
材料	50*5mm铁巴	复核	DL	2019.3.22	日期	2019.4.19	
颜色	热浸锌	批准			图号	ST-P15W	

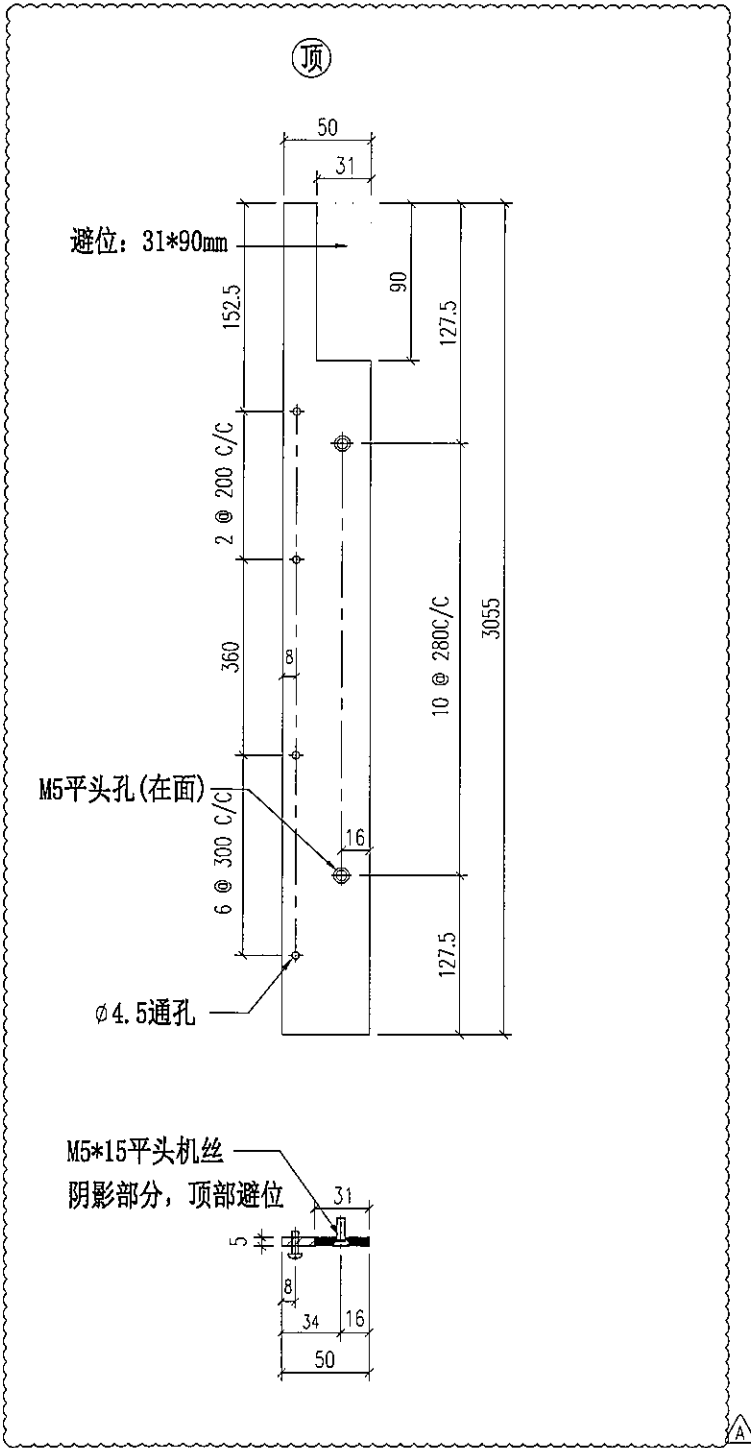


美特铝质有限公司
MIDI Aluminium Fabricator Ltd.

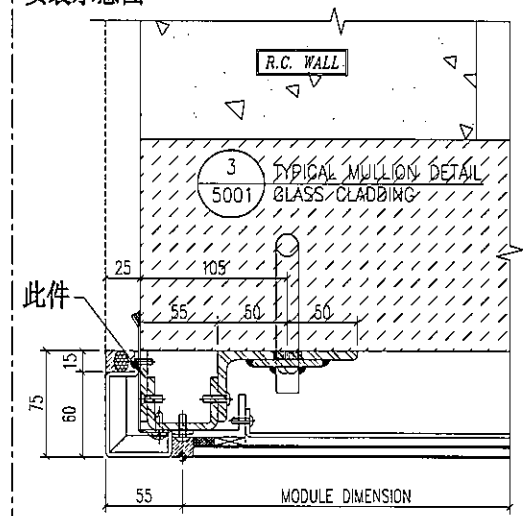
物料编号	层数	每层数	总数	使用位置	楼层	备注
ST-P16W			1	ST-M60S	7A	

工程号 | J-837 | 地盘 | 观塘裕民坊

铁厂组装用




安装示意图

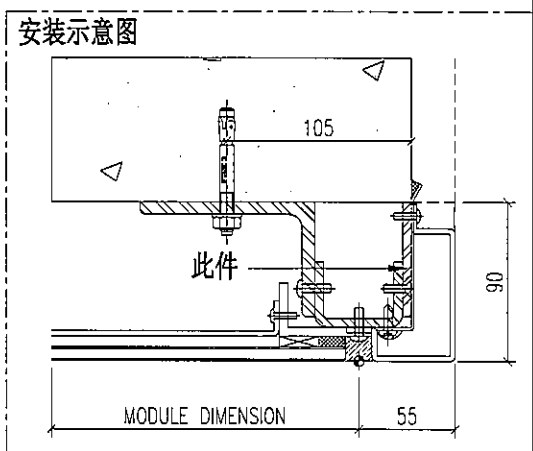
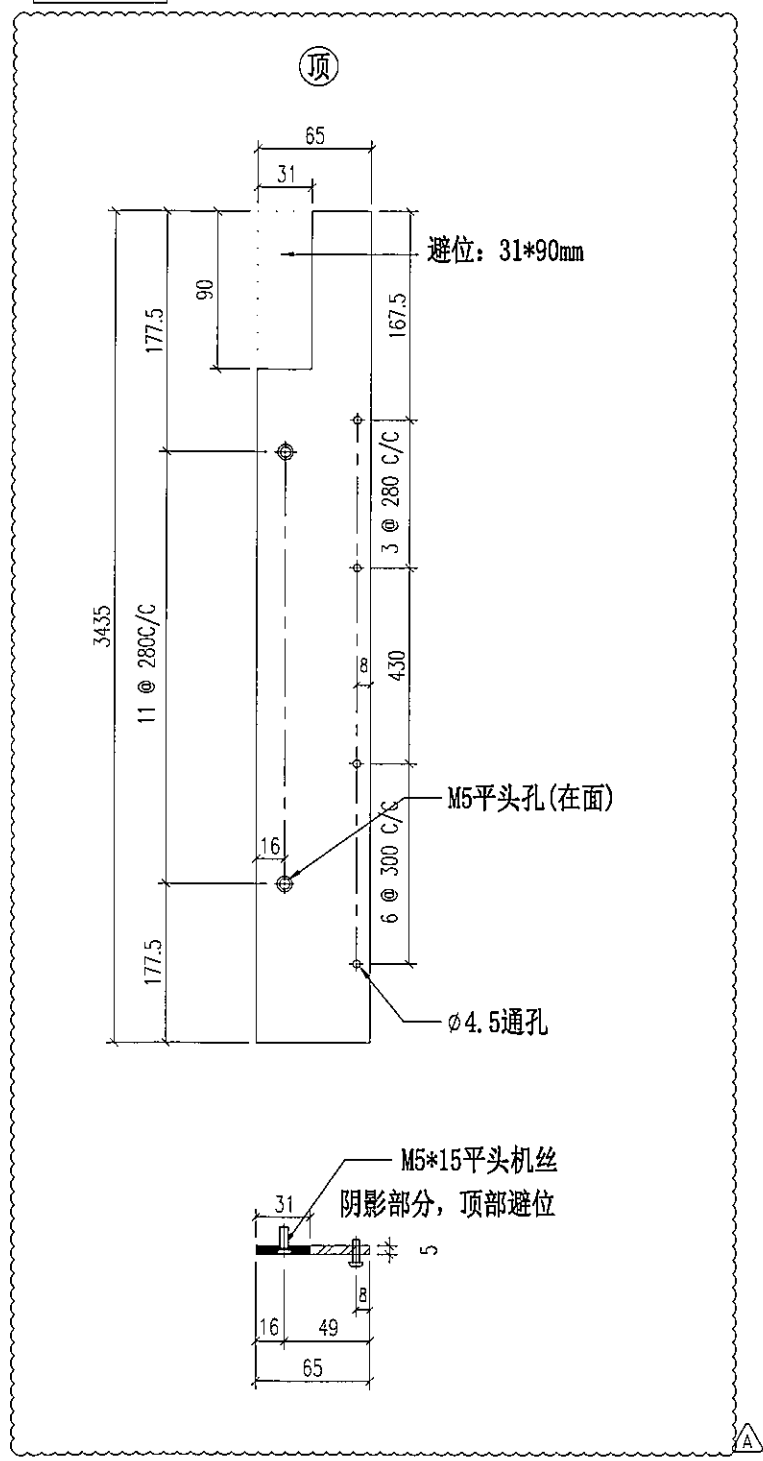


重量: 7.79 kg

名称	铁巴拆图	制图	JH	2019.3.21	修改	A	
材料	50*5mm铁巴	复核	DL	2019.3.22	日期	2019.4.19	
颜色	热浸锌	批准			图号	ST-P16W	

 美特铝质有限公司 MIDI Aluminium Fabricator Ltd.	物料编号	层数	每层数	总数	使用位置	楼层	备注	
	ST-P17W			1	ST-M64S	A		
工程号	J-837	地盘	观塘裕民坊					

铁厂组装用

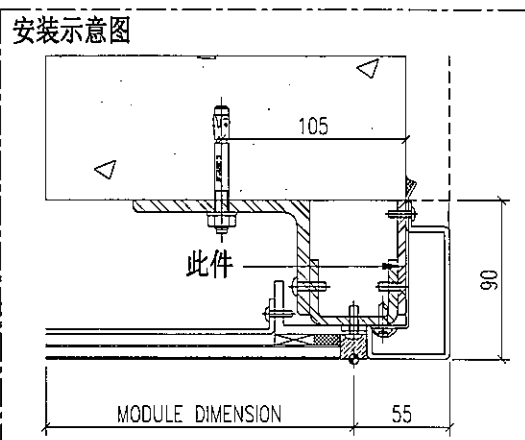
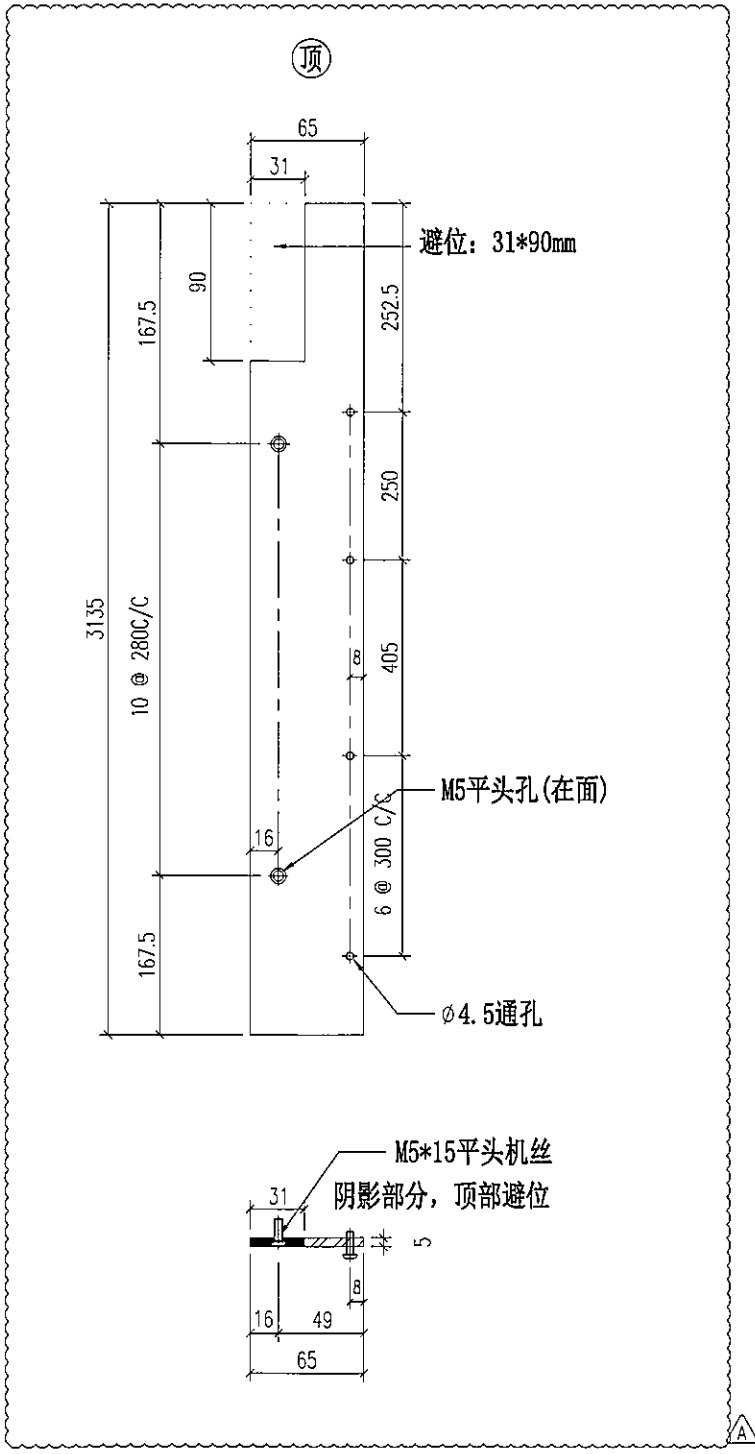


重量: 8.76 kg

名称	铁巴拆图	制图	JH	2019.3.21	修改	A	
材料	65*5mm铁巴	复核	DL	2019.3.22	日期	2019.4.19	
颜色	热浸锌	批准			图号	ST-P17W	

 美特铝质有限公司 MIDI Aluminium Fabricator Ltd.	物料编号	层数	每层数	总数	使用位置	楼层	备注	
	ST-P18W			1	ST-M67S	A		
工程号	J-837	地盘	观塘裕民坊					

铁厂组装用



重量: 7.41 kg

名称	铁巴拆图	制图	JH	2019.3.21	修改	A	
材料	65*5mm铁巴	复核	DL	2019.3.22	日期	2019.4.19	
颜色	热浸锌	批准			图号	ST-P18W	

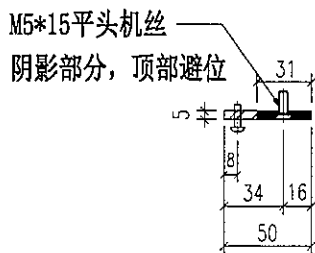
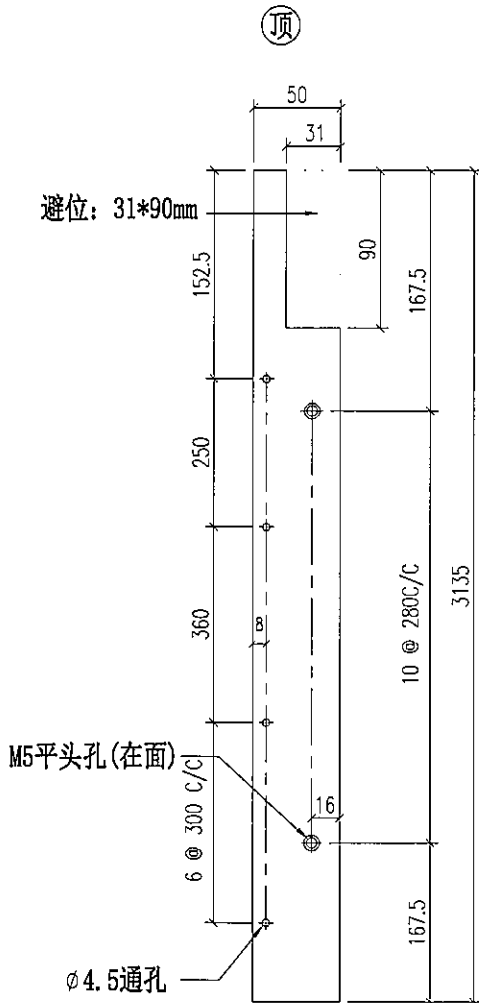


美特铝质有限公司
MIDI Aluminium Fabricator Ltd.

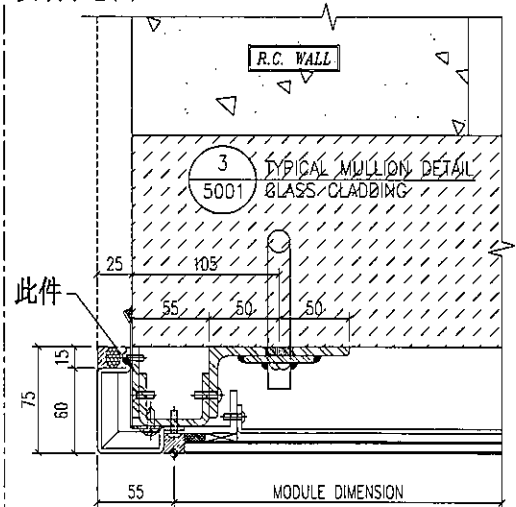
物料编号	层数	每层数	总数	使用位置	楼层	备注
ST-P19W			2	ST-M68S	7A	

工程号 J-837 地盘 观塘裕民坊

铁厂组装用



安装示意图



重量: 7.41 kg

名称	铁巴拆图	制图	JH	2019.3.21	修改	A	
材料	50*5mm铁巴	复核	DL	2019.3.22	日期	2019.4.19	
颜色	热浸锌	批准			图号	ST-P19W	

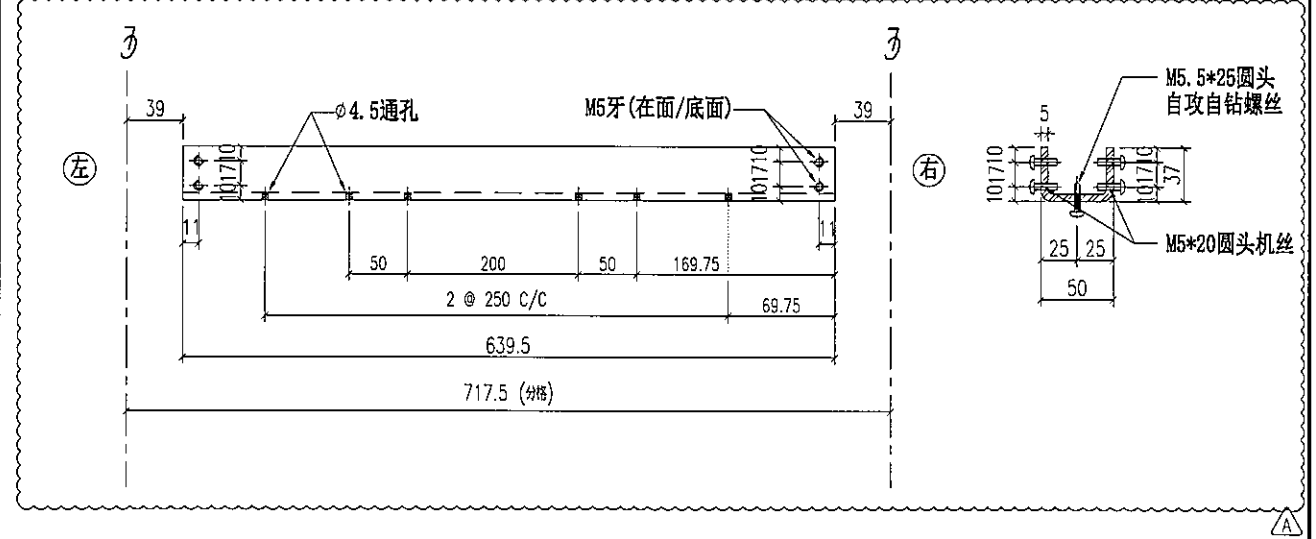


美特铝质有限公司
MIDI Aluminium Fabricator Ltd.

物料编号	层数	每层数	总数	使用位置	楼层	备注
ST-T01	1	2	2	T1-A	06F	
ST-T01	1	2	2	T1-B	06F	
ST-T01	1	3	3	T1-E	06F	
ST-T01	1	2	2	T1-G	06F	
ST-T01	1	2	2	T1-H	06F	
ST-T01	1	2	2	T2-A	06F	
ST-T01	1	2	2	T2-B	06F	
ST-T01	1	2	2	T2-M	06F	
ST-T01	1	2	2	T3-A	06F	
ST-T01	1	2	2	T3-B	06F	
ST-T01	1	2	2	T5-A	06F	
ST-T01	14	2	28	T1-A	10~26F	
ST-T01	14	2	28	T1-B	10~26F	
ST-T01	14	2	28	T1-E	10~26F	
ST-T01	14	2	28	T1-G	10~26F	
ST-T01	14	2	28	T1-H	10~26F	
ST-T01	14	2	28	T2-A	10~26F	
ST-T01	14	2	28	T2-B	10~26F	
ST-T01	14	2	28	T2-M	10~26F	
ST-T01	14	2	28	T3-A	10~26F	
ST-T01	14	2	28	T3-B	10~26F	
ST-T01	14	2	28	T5-A	10~26F	
ST-T01	1	4	4	T1-A	27F	
ST-T01	1	4	4	T1-B	27F	
ST-T01	1	4	4	T1-E	27F	
ST-T01	1	4	4	T1-G	27F	
ST-T01	1	4	4	T1-H	27F	
ST-T01	1	4	4	T2-A	27F	
ST-T01	1	4	4	T2-B	27F	
ST-T01	1	4	4	T2-M	27F	
ST-T01	1	4	4	T3-A	27F	
ST-T01	1	4	4	T3-B	27F	
ST-T01	1	4	4	T5-A	27F	
ST-T01	1	2	2	T1-A	28F	
ST-T01	1	2	2	T1-B	28F	
ST-T01	1	2	2	T1-E	28F	
ST-T01	1	2	2	T1-G	28F	
ST-T01	1	2	2	T1-H	28F	
ST-T01	1	2	2	T2-A	28F	
ST-T01	1	2	2	T2-B	28F	
ST-T01	1	2	2	T2-M	28F	
ST-T01	1	2	2	T3-A	28F	
ST-T01	1	2	2	T3-B	28F	


物料编号	层数	每层数	总数	使用位置	楼层
ST-T01	1	2	2	T5-A	28F
ST-T01	19	2	38	T1-A	29~49F
ST-T01	19	2	38	T1-B	29~49F
ST-T01	19	2	38	T1-E	29~49F
ST-T01	19	2	38	T1-G	29~49F
ST-T01	19	2	38	T1-H	29~49F
ST-T01	19	2	38	T5-A	29~49F
ST-T01	21	2	42	T3-A	29~51F
ST-T01	21	2	42	T3-B	29~51F
ST-T01	23	2	46	T2-A	29~53F
ST-T01	23	2	46	T2-B	29~53F
ST-T01	23	2	46	T2-M	29~53F
ST-T01	1	3	3	T1-A	50F
ST-T01	1	3	3	T1-B	50F
ST-T01	1	3	3	T1-E	50F
ST-T01	1	3	3	T1-G	50F
ST-T01	1	3	3	T1-H	50F
ST-T01	1	2	2	T5-A	50F
ST-T01	1	3	3	T5-A	51F
ST-T01	1	3	3	T3-A	52F
ST-T01	1	3	3	T3-B	52F
ST-T01	1	3	3	T2-A	55F
ST-T01	1	3	3	T2-B	55F
ST-T01	1	3	3	T2-M	55F

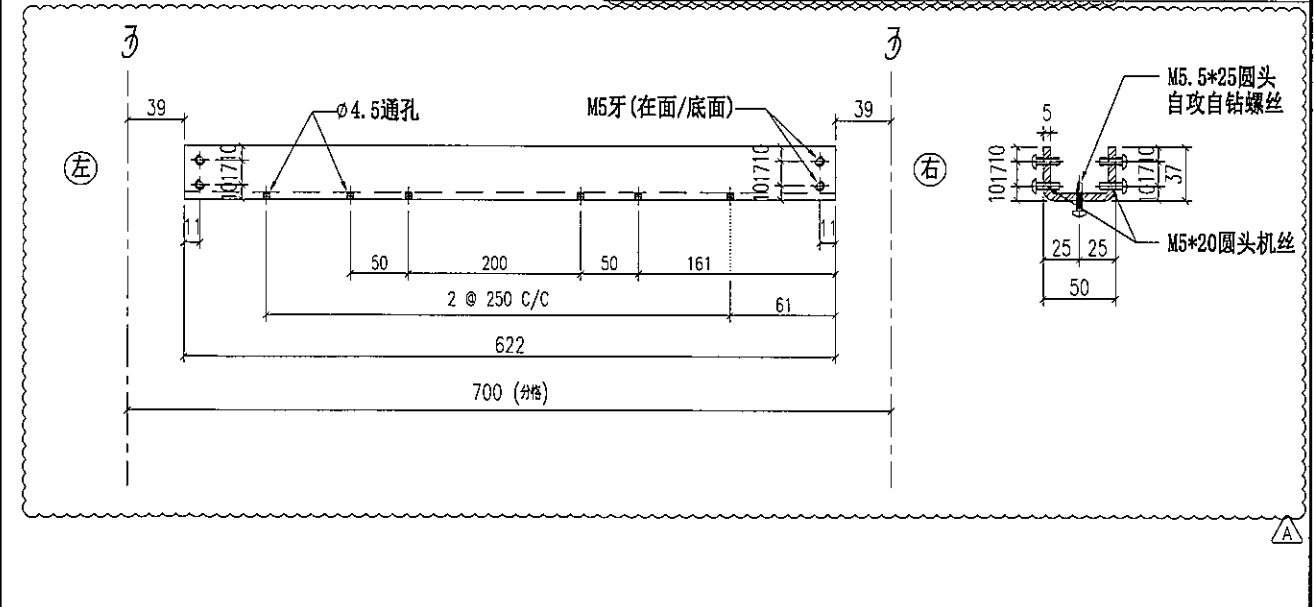
地盘用



重量: 2.75 kg

名称	主横铁槽拆图	制图	JH	2019.3.21	修改	A
材料	37*50*37*5mm铁槽	复核	DL	2019.3.22	日期	2019.4.19
颜色	热浸锌	批准			图号	ST-T01

 美特铝质有限公司 MIDI Aluminium Fabricator Ltd.				物料编号	层数	每层数	总数	使用位置	楼层	备注
				ST-T02	1	2	2	T1-G	06F	
				ST-T02	1	2	2	T1-H	06F	
ST-T02	1	2	2	T2-A	06F					
ST-T02	1	2	2	T2-B	06F					
ST-T02	1	2	2	T2-M	06F					
ST-T02	1	2	2	T3-F	06F					
ST-T02	1	2	2	T5-L	06F					
ST-T02	1	2	2	T5-M	06F					
ST-T02	14	2	28	T1-G	10-26F					
ST-T02	14	2	28	T1-H	10-26F					
ST-T02	14	2	28	T2-A	10-26F					
ST-T02	14	2	28	T2-B	10-26F					
ST-T02	14	1	14	T2-M	10-26F					
ST-T02	14	2	28	T3-F	10-26F					
ST-T02	14	2	28	T5-L	10-26F					
ST-T02	14	2	28	T5-M	10-26F					
ST-T02	1	4	4	T1-G	27F					
ST-T02	1	4	4	T1-H	27F					
ST-T02	1	4	4	T2-A	27F					
ST-T02	1	4	4	T2-B	27F					
ST-T02	1	4	4	T2-M	27F					
ST-T02	1	4	4	T3-F	27F					
ST-T02	1	4	4	T5-L	27F					
ST-T02	1	4	4	T5-M	27F					
ST-T02	1	2	2	T1-G	28F					
ST-T02	1	2	2	T1-H	28F					
ST-T02	1	2	2	T2-A	28F					
ST-T02	1	2	2	T2-B	28F					
ST-T02	1	1	1	T2-M	28F					
ST-T02	1	2	2	T3-F	28F					
ST-T02	1	2	2	T5-L	28F					
ST-T02	1	2	2	T5-M	28F					
ST-T02	19	2	38	T1-G	29-49F					
ST-T02	19	2	38	T1-H	29-49F					
ST-T02	19	2	38	T5-L	29-49F					
ST-T02	19	2	38	T5-M	29-49F					
ST-T02	21	2	42	T3-F	29-51F					
ST-T02	23	2	46	T2-A	29-53F					
ST-T02	23	2	46	T2-B	29-53F					
ST-T02	23	1	23	T2-M	29-53F					
ST-T02	1	3	3	T1-G	50F					
ST-T02	1	3	3	T1-H	50F					
ST-T02	1	3	3	T5-L	50F					
ST-T02	1	3	3	T5-M	50F					
ST-T02	1	3	3	T3-F	52F					
ST-T02	1	3	3	T2-A	55F					
ST-T02	1	3	3	T2-B	55F					
ST-T02	1	2	2	T2-M	55F					



重量: 2.68 kg

名称	主横铁槽拆图	制图	JH	2019.3.21	修改	A	
材料	37*50*37*5mm铁槽	复核	DL	2019.3.22	日期	2019.4.19	
颜色	热浸锌	批准			图号	ST-T02	

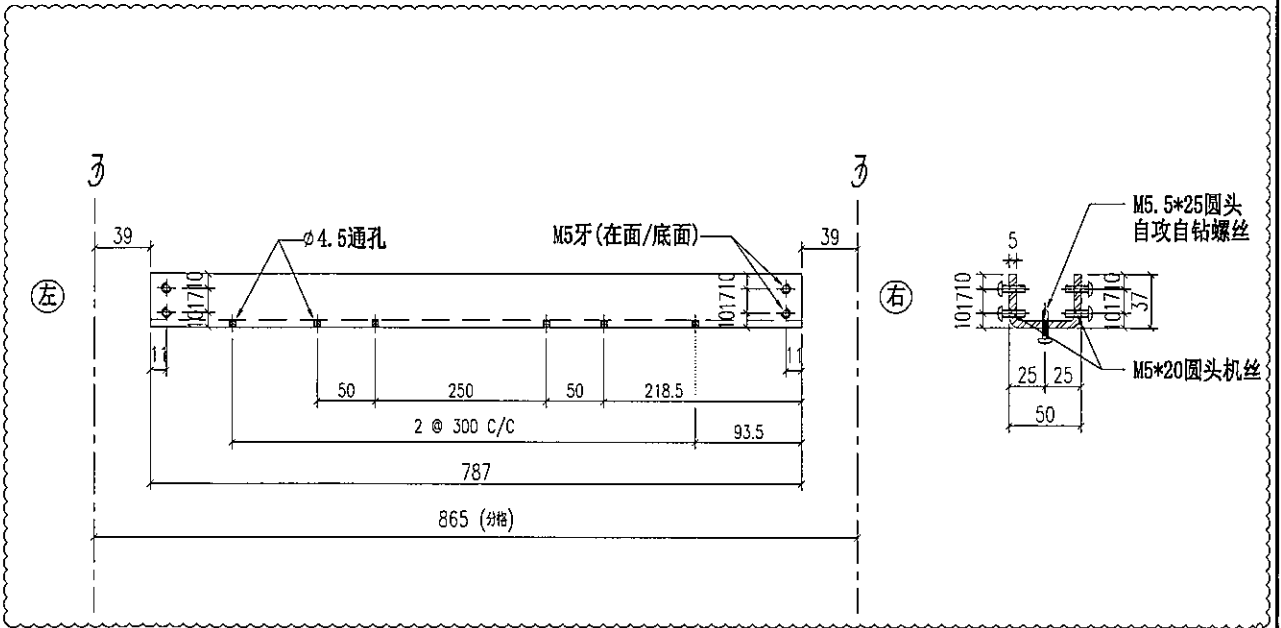


美特铝质有限公司
MIDI Aluminium Fabricator Ltd.

物料编号	层数	每层数	总数	使用位置	楼层	备注
ST-T03	1	3	3	T1-E	06F	
ST-T03	14	2	28	T1-E	10-26F	
ST-T03	1	4	4	T1-E	27F	
ST-T03	1	2	2	T1-E	28F	
ST-T03	19	2	38	T1-E	29-49F	
ST-T03	1	3	3	T1-E	50F	

工程号 J-837 地盘 观塘裕民坊

地盘用



重量: 3.39 kg

名称	主横铁槽拆图	制图	JH	2019.3.21	修改	A	
材料	37*50*37*5mm铁槽	复核	DL	2019.3.22	日期	2019.4.19	
颜色	热浸锌	批准			图号	ST-T03	

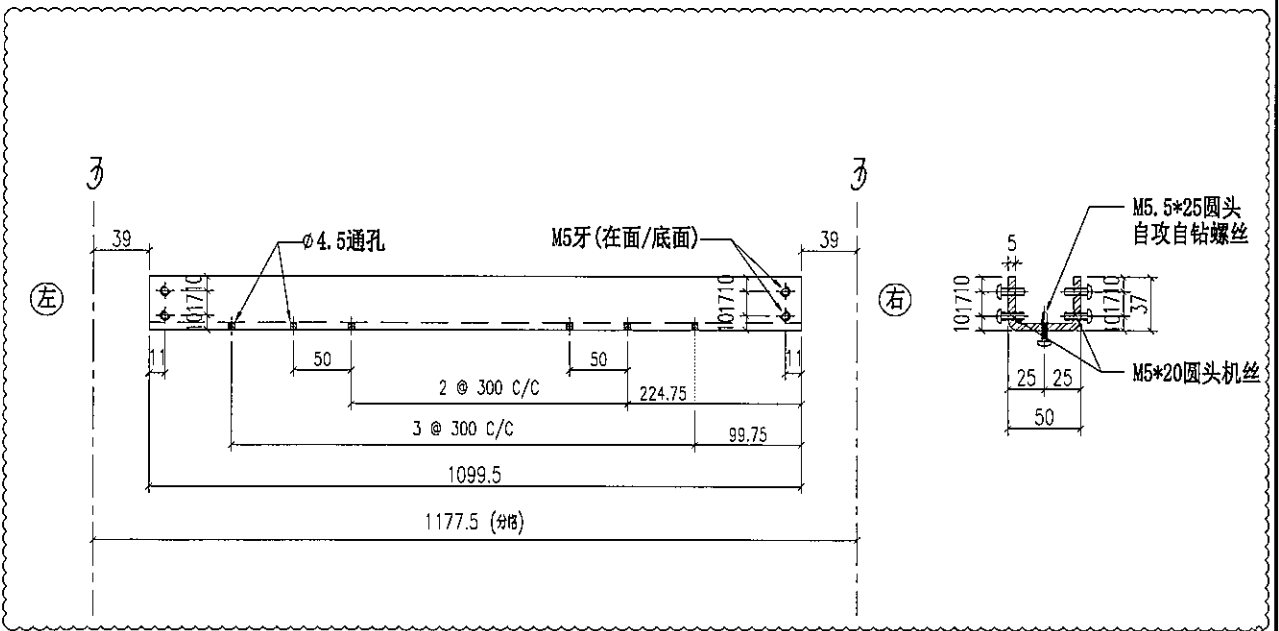


美特铝质有限公司
MIDI Aluminium Fabricator Ltd.

物料编号	层数	每层数	总数	使用位置	楼层	备注
ST-T04	1	3	3	T1-E	06F	
ST-T04	14	2	28	T1-E	10-26F	
ST-T04	1	4	4	T1-E	27F	
ST-T04	1	2	2	T1-E	28F	
ST-T04	19	2	38	T1-E	29-49F	
ST-T04	1	3	3	T1-E	50F	

工程号 J-837 地盘 观塘裕民坊

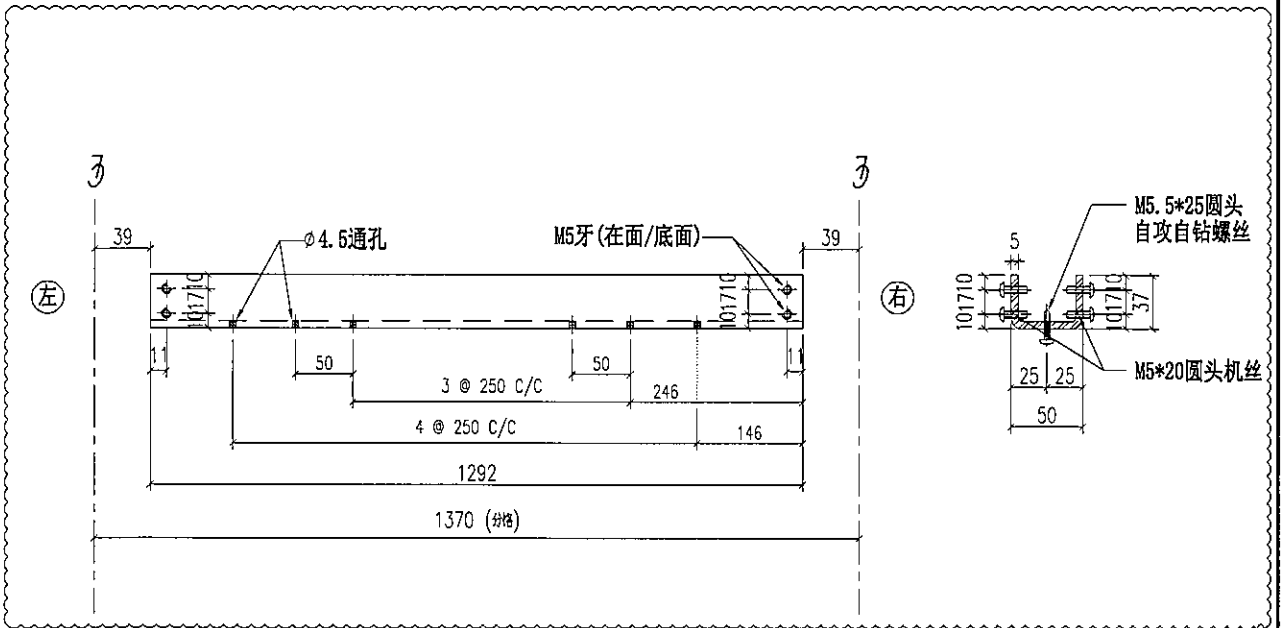
地盘用



重量: 4.73 kg

名称	主横铁槽拆图	制图	JH	2019.3.21	修改	A	
材料	37*50*37*5mm铁槽	复核	DL	2019.3.22	日期	2019.4.19	
颜色	热浸锌	批准			图号	ST-T04	

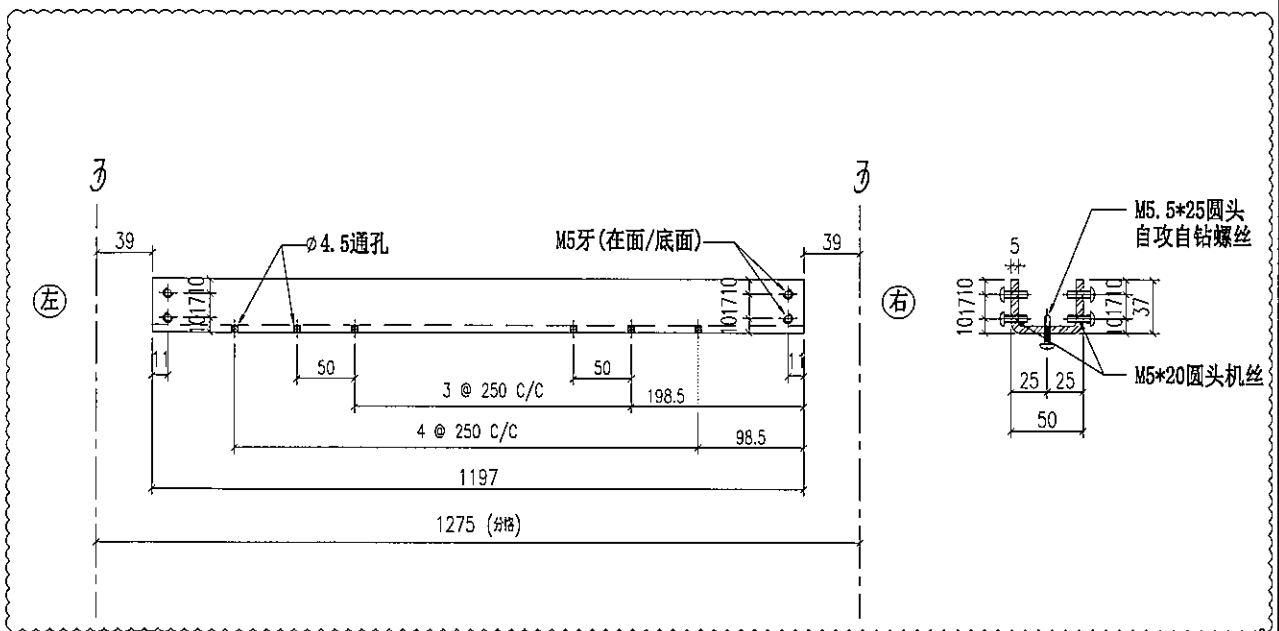
 美特铝质有限公司 MIDI Aluminium Fabricator Ltd.	物料编号	层数	每层数	总数	使用位置	楼层	备注				
	ST-T05	1	3	3	T1-E	06F					
工程号	J-837	地盘	观塘裕民坊	ST-T05	14	2	28	T1-E	10-26F		
地盘用	ST-T05	1	4	4	T1-E	27F					
	ST-T05	1	2	2	T1-E	28F					
	ST-T05	19	2	38	T1-E	29-49F					
	ST-T05	1	3	3	T1-E	50F					



重量: 5.56 kg

名称	主横铁槽拆图	制图	JH	2019.3.21	修改	A	
材料	37*50*37*5mm铁槽	复核	DL	2019.3.22	日期	2019.4.19	
颜色	热浸锌	批准			图号	ST-T05	

 美特铝质有限公司 MIDI Aluminium Fabricator Ltd.				物料编号	层数	每层数	总数	使用位置	楼层	备注
工程号 J-837 地盘 观塘裕民坊 地盘用				ST-T06	1	3	3	T1-E	06F	
				ST-T06	14	2	28	T1-E	10-26F	
				ST-T06	1	4	4	T1-E	27F	
				ST-T06	1	2	2	T1-E	28F	
				ST-T06	19	2	38	T1-E	29-49F	
				ST-T06	1	3	3	T1-E	50F	△



重量: 5.15 kg

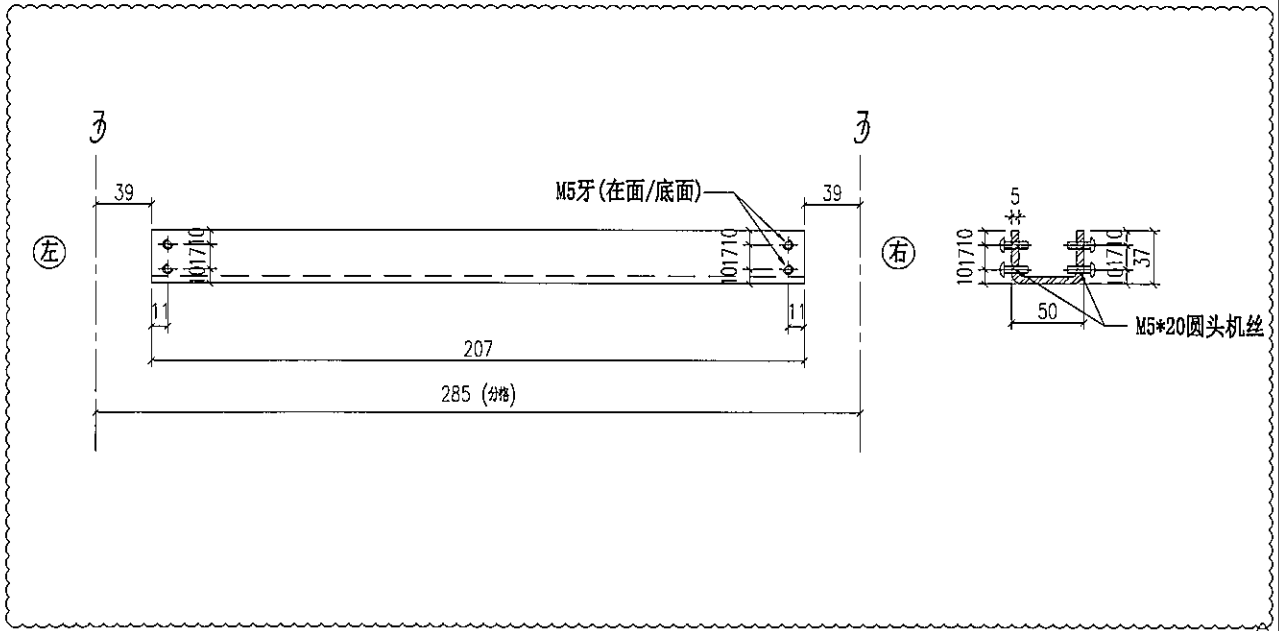
名称	主横铁槽拆图	制图	JH	2019.3.21	修改	A	
材料	37*50*37*5mm铁槽	复核	DL	2019.3.22	日期	2019.4.19	
颜色	热浸锌	批准			图号	ST-T06	



美特铝质有限公司
MIDI Aluminium Fabricator Ltd.


物料编号	层数	每层数	总数	使用位置	楼层	备注
ST-T07	1	3	3	T1-E	06F	
ST-T07	14	2	28	T1-E	10-26F	
ST-T07	1	4	4	T1-E	27F	
ST-T07	1	2	2	T1-E	28F	
ST-T07	19	2	38	T1-E	29-49F	
ST-T07	1	3	3	T1-E	50F	

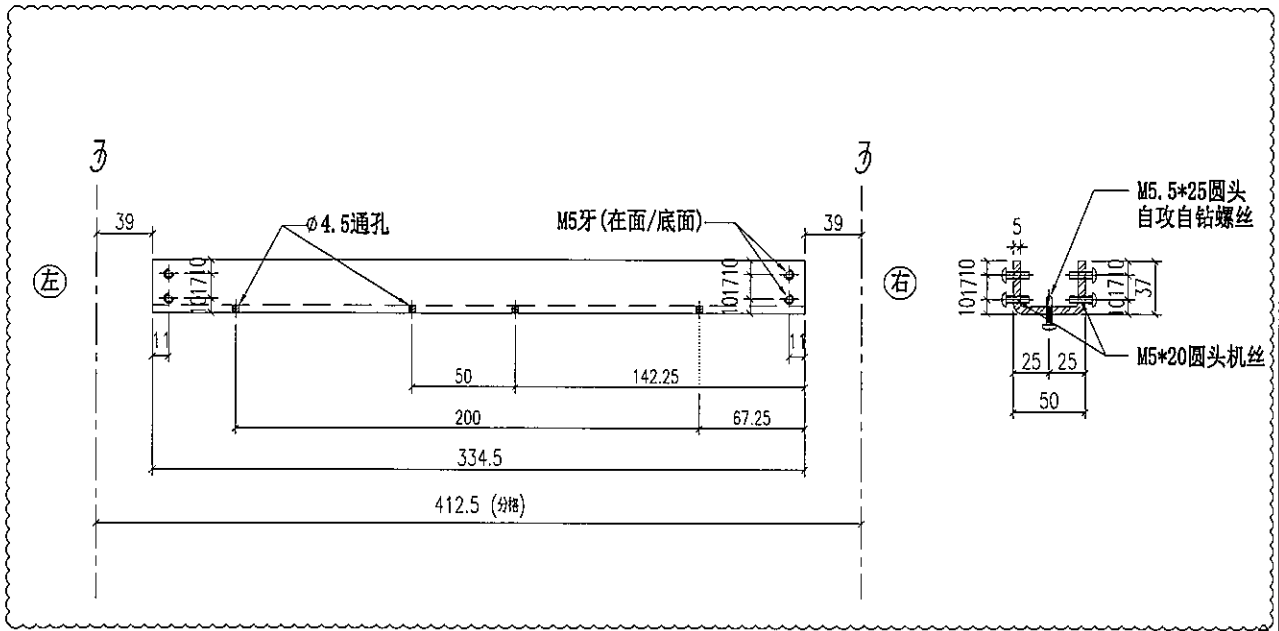
工程号	J-837	地盘	观塘裕民坊
地盘用			



重量: 0.89 kg

名称	主横铁槽拆图	制图	JH	2019.3.21	修改	A	
材料	37*50*37*5mm铁槽	复核	DL	2019.3.22	日期	2019.4.19	
颜色	热浸锌	批准			图号	ST-T07	

 美特铝质有限公司 MIDI Aluminium Fabricator Ltd.				物料编号	层数	每层数	总数	使用位置	楼层	备注
工程号	J-837	地盘	观塘裕民坊	ST-T08	1	3	3	T1-E	06F	
地盘用				ST-T08	14	2	28	T1-E	10-26F	
				ST-T08	1	4	4	T1-E	27F	
				ST-T08	1	2	2	T1-E	28F	
				ST-T08	19	2	38	T1-E	29-49F	
				ST-T08	1	3	3	T1-E	50F	



重量: 1.44 kg

名称	主横铁槽拆图	制图	JH	2019.3.21	修改	A	
材料	37*50*37*5mm铁槽	复核	DL	2019.3.22	日期	2019.4.19	
颜色	热浸锌	批准			图号	ST-T08	

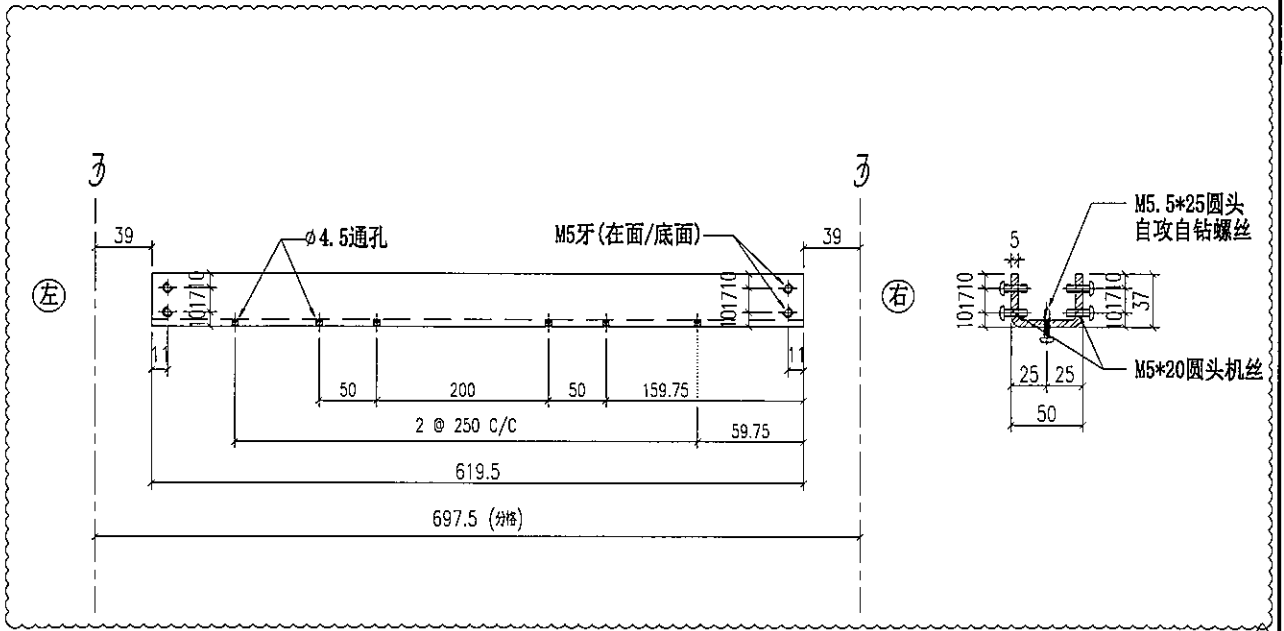


美特铝质有限公司
MIDI Aluminium Fabricator Ltd.

物料编号	层数	每层数	总数	使用位置	楼层	备注
ST-T09	1	2	2	T1-E	06F	
ST-T09	14	1	14	T1-E	10~26F	
ST-T09	1	4	4	T1-E	27F	
ST-T09	1	1	1	T1-E	28F	
ST-T09	19	1	19	T1-E	29~49F	
ST-T09	1	2	2	T1-E	50F	△


工程号 J-837 地盘 观塘裕民坊

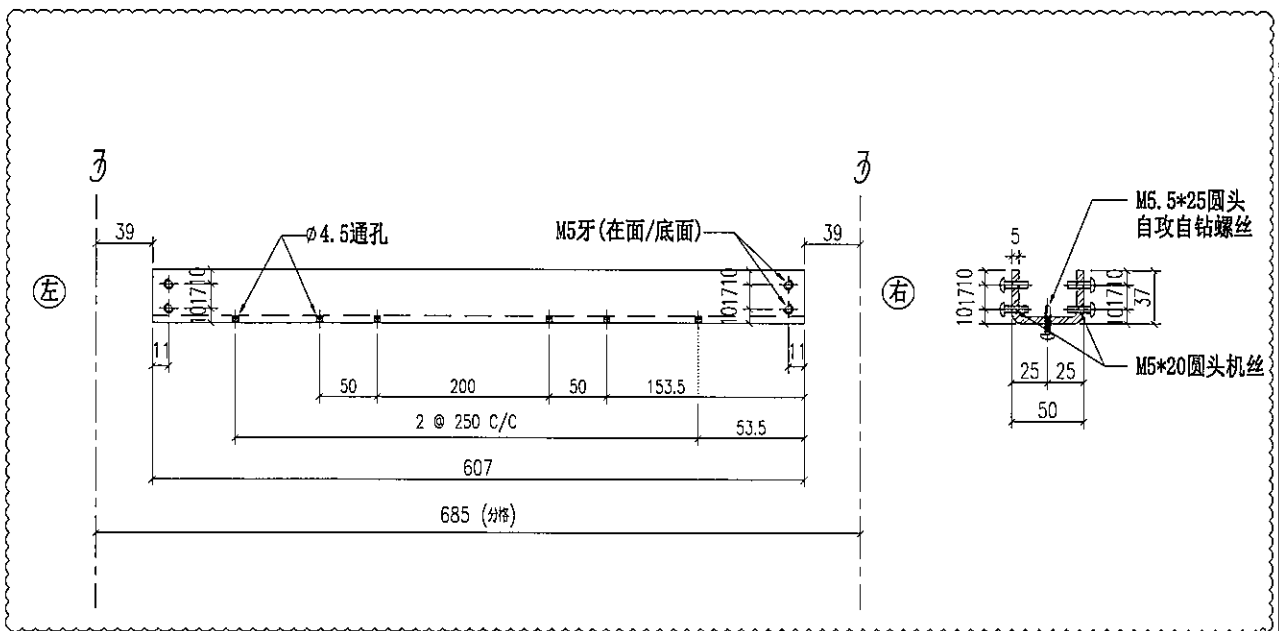
地盘用



重量: 2.67 kg

名称	主横铁槽拆图	制图	JH	2019.3.21	修改	A	
材料	37*50*37*5mm铁槽	复核	DL	2019.3.22	日期	2019.4.19	
颜色	热浸锌	批准			图号	ST-T09	

 美特铝质有限公司 MIDI Aluminium Fabricator Ltd.				物料编号	层数	每层数	总数	使用位置	楼层	备注
工程号	J-837	地盘	观塘裕民坊	ST-T10	1	2	2	T1-A	06F	
地盘用				ST-T10	1	2	2	T2-M	06F	
				ST-T10	1	2	2	T3-F	06F	
				ST-T10	1	2	2	T5-A	06F	
				ST-T10	14	2	28	T1-A	10-26F	
				ST-T10	14	2	28	T2-M	10-26F	
				ST-T10	14	2	28	T3-F	10-26F	△
				ST-T10	14	2	28	T5-A	10-26F	
				ST-T10	1	4	4	T1-A	27F	
				ST-T10	1	4	4	T2-M	27F	
				ST-T10	1	4	4	T3-F	27F	
				ST-T10	1	4	4	T5-A	27F	
				ST-T10	1	2	2	T1-A	28F	
				ST-T10	1	2	2	T2-M	28F	
				ST-T10	1	2	2	T3-F	28F	
				ST-T10	1	2	2	T5-A	28F	
				ST-T10	19	2	38	T1-A	29-49F	
				ST-T10	19	2	38	T5-A	29-49F	
				ST-T10	21	2	42	T3-F	29-51F	
				ST-T10	23	2	46	T2-M	29-53F	
				ST-T10	1	3	3	T1-A	50F	
			ST-T10	1	2	2	T5-A	50F		
			ST-T10	1	3	3	T5-A	51F		
			ST-T10	1	3	3	T3-F	52F		
			ST-T10	1	3	3	T2-M	55F		



重量: 2.61 kg

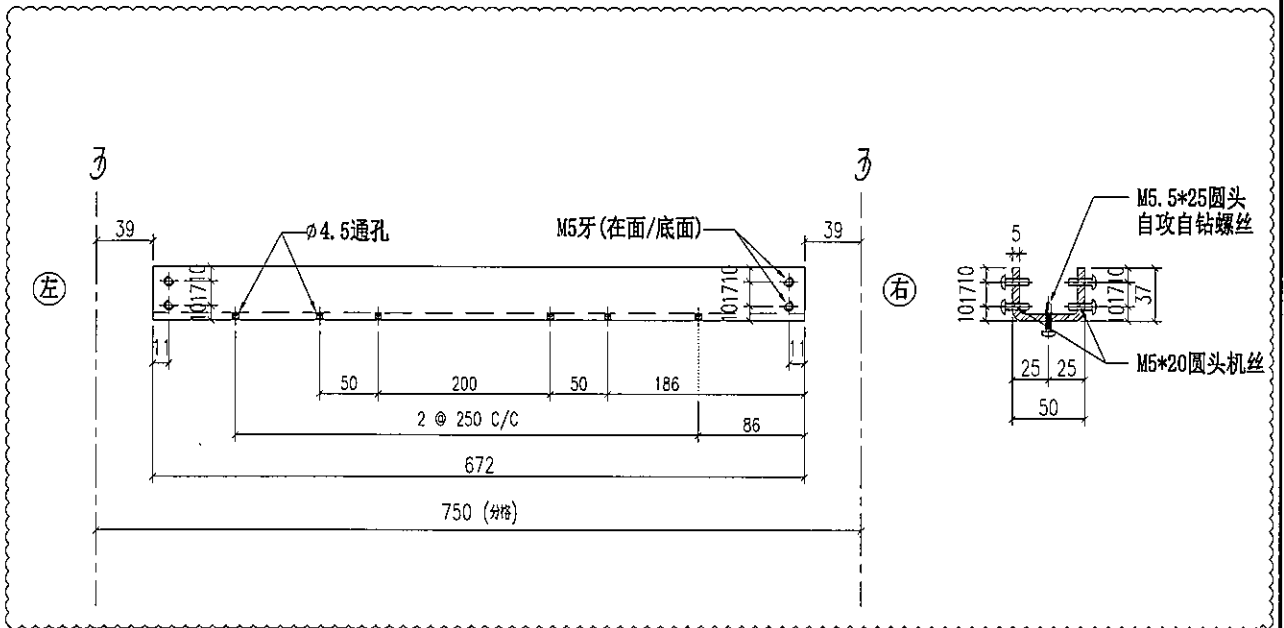
名称	主横铁槽拆图	制图	JH	2019.3.21	修改	A	
材料	37*50*37*5mm铁槽	复核	DL	2019.3.22	日期	2019.4.19	
颜色	热浸锌	批准			图号	ST-T10	



美特铝质有限公司
MIDI Aluminium Fabricator Ltd.

工程号	J-837	地盘	观塘裕民坊
地盘用			

物料编号	层数	每层数	总数	使用位置	楼层	备注
ST-T11	1	2	2	T1-B	06F	
ST-T11	1	2	2	T3-F	06F	
ST-T11	14	2	28	T1-B	10-26F	
ST-T11	14	2	28	T3-F	10-26F	
ST-T11	1	4	4	T1-B	27F	
ST-T11	1	4	4	T3-F	27F	
ST-T11	1	2	2	T1-B	28F	A
ST-T11	1	2	2	T3-F	28F	
ST-T11	19	2	38	T1-B	29-49F	
ST-T11	21	2	42	T3-F	29-51F	
ST-T11	1	3	3	T1-B	50F	
ST-T11	1	3	3	T3-F	52F	



重量: 2.89 kg

名称	主横铁槽拆图	制图	JH	2019.3.21	修改	A	
材料	37*50*37*5mm铁槽	复核	DL	2019.3.22	日期	2019.4.19	
颜色	热浸锌	批准			图号	ST-T11	

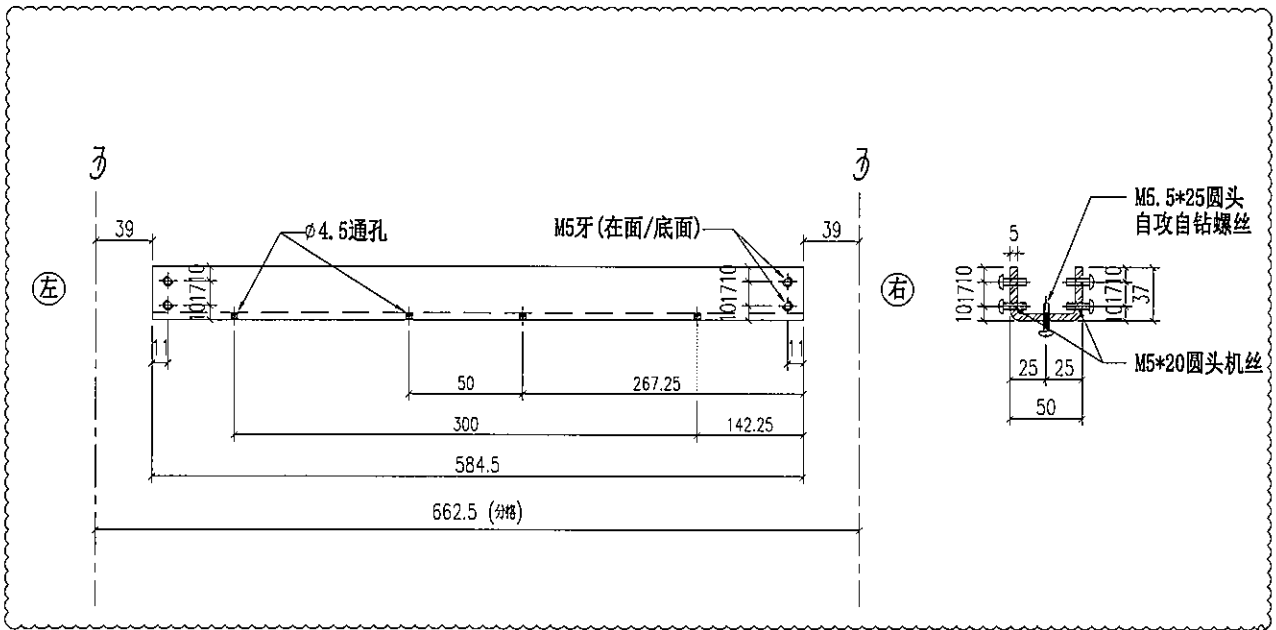


美特铝质有限公司
MIDI Aluminium Fabricator Ltd.

物料编号	层数	每层数	总数	使用位置	楼层	备注
ST-T12	1	2	2	T2-H	06F	
ST-T12	14	2	28	T2-H	10-26F	
ST-T12	1	4	4	T2-H	27F	
ST-T12	1	2	2	T2-H	28F	
ST-T12	23	2	46	T2-H	29-53F	
ST-T12	1	3	3	T2-H	55F	


工程号 J-837 地盘 观塘裕民坊

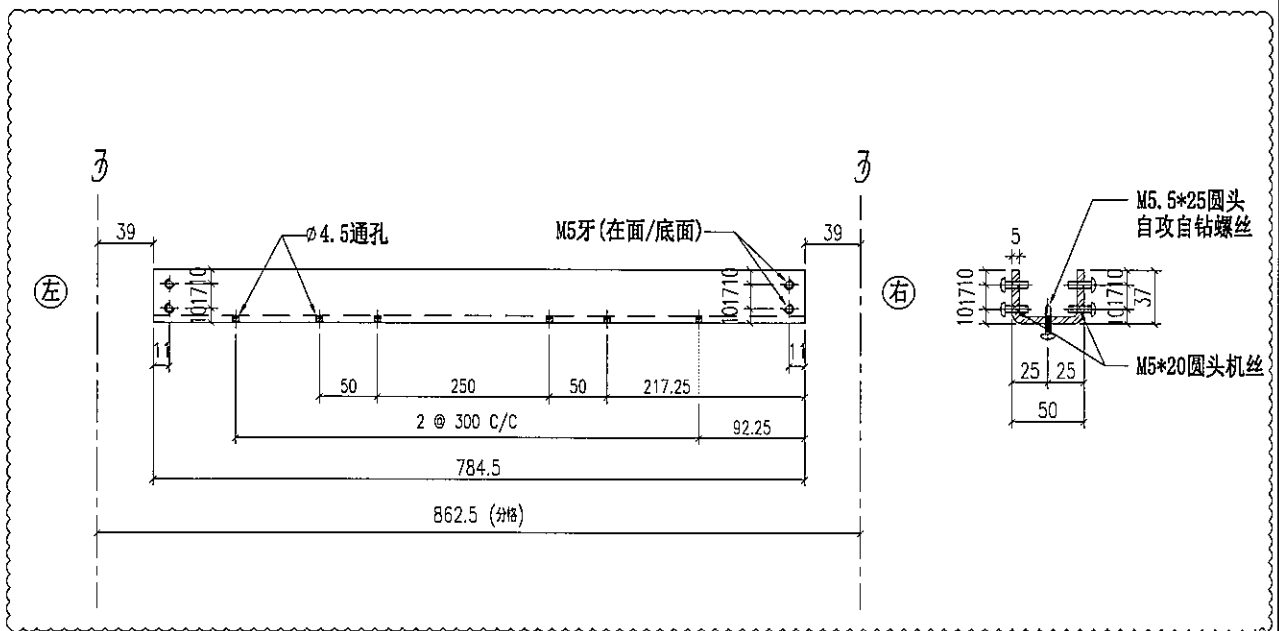
地盘用



重量: 2.52 kg

名称	主横铁槽拆图	制图	JH	2019.3.21	修改	A	
材料	37*50*37*5mm铁槽	复核	DL	2019.3.22	日期	2019.4.19	
颜色	热浸锌	批准			图号	ST-T12	

 美特铝质有限公司 MIDI Aluminium Fabricator Ltd.				物料编号	层数	每层数	总数	使用位置	楼层	备注
工程号 J-837 地盘 观塘裕民坊				ST-T13	1	2	2	T2-H	06F	
				ST-T13	1	2	2	T5-H	06F	
地盘用				ST-T13	14	2	28	T2-H	10-26F	
				ST-T13	14	2	28	T5-H	10-26F	
				ST-T13	1	4	4	T2-H	27F	
				ST-T13	1	4	4	T5-H	27F	
				ST-T13	1	2	2	T2-H	28F	
				ST-T13	1	2	2	T5-H	28F	
				ST-T13	19	2	38	T5-H	29-49F	
				ST-T13	23	2	46	T2-H	29-53F	
				ST-T13	1	3	3	T5-H	50F	
				ST-T13	1	3	3	T2-H	55F	△



重量: 3.38 kg

名称	主横铁槽拆图	制图	JH	2019.3.21	修改	A	
材料	37*50*37*5mm铁槽	复核	DL	2019.3.22	日期	2019.4.19	
颜色	热浸锌	批准			图号	ST-T13	

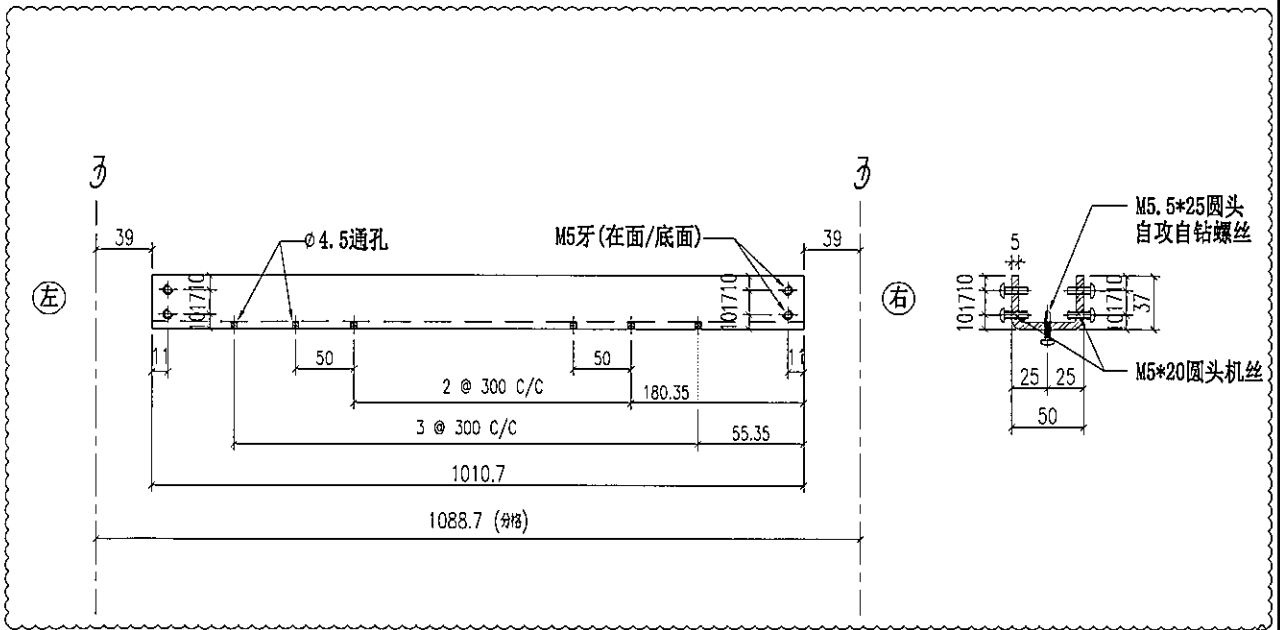


美特铝质有限公司
MIDI Aluminium Fabricator Ltd.

物料编号	层数	每层数	总数	使用位置	楼层	备注
ST-T14	1	7	7	T2-M	06F	
ST-T14	14	5	70	T2-M	10-26F	
ST-T14	1	8	8	T2-M	27F	
ST-T14	1	5	5	T2-M	28F	
ST-T14	23	5	115	T2-M	29-53F	
ST-T14	1	7	7	T2-M	55F	△

工程号 J-837 地盘 观塘裕民坊

地盘用



重量: 4.35 kg

名称	主横铁槽拆图	制图	JH	2019.3.21	修改	A	
材料	37*50*37*5mm铁槽	复核	DL	2019.3.22	日期	2019.4.19	
颜色	热浸锌	批准			图号	ST-T14	

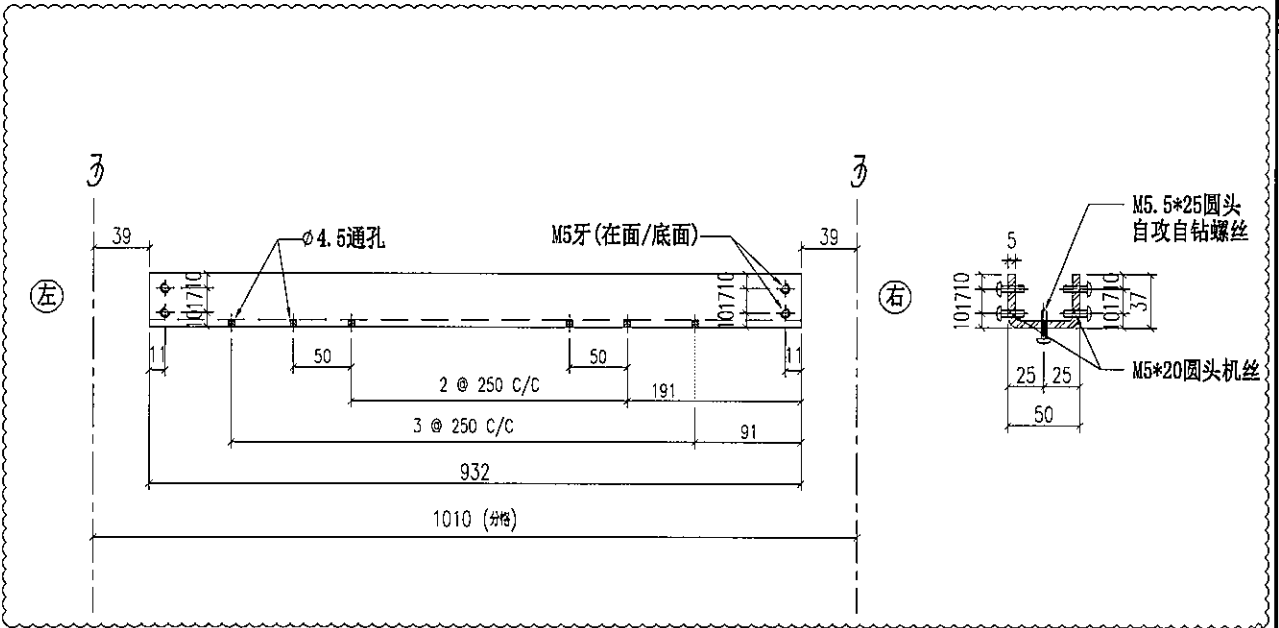


美特铝质有限公司
MIDI Aluminium Fabricator Ltd.

物料编号	层数	每层数	总数	使用位置	楼层	备注
ST-T15	1	2	2	T2-M	06F	
ST-T15	14	1	14	T2-M	10-26F	
ST-T15	1	4	4	T2-M	27F	
ST-T15	1	1	1	T2-M	28F	
ST-T15	23	1	23	T2-M	29-53F	
ST-T15	1	2	2	T2-M	55F	

工程号 J-837 地盘 观塘裕民坊

地盘用



重量: 4.01 kg

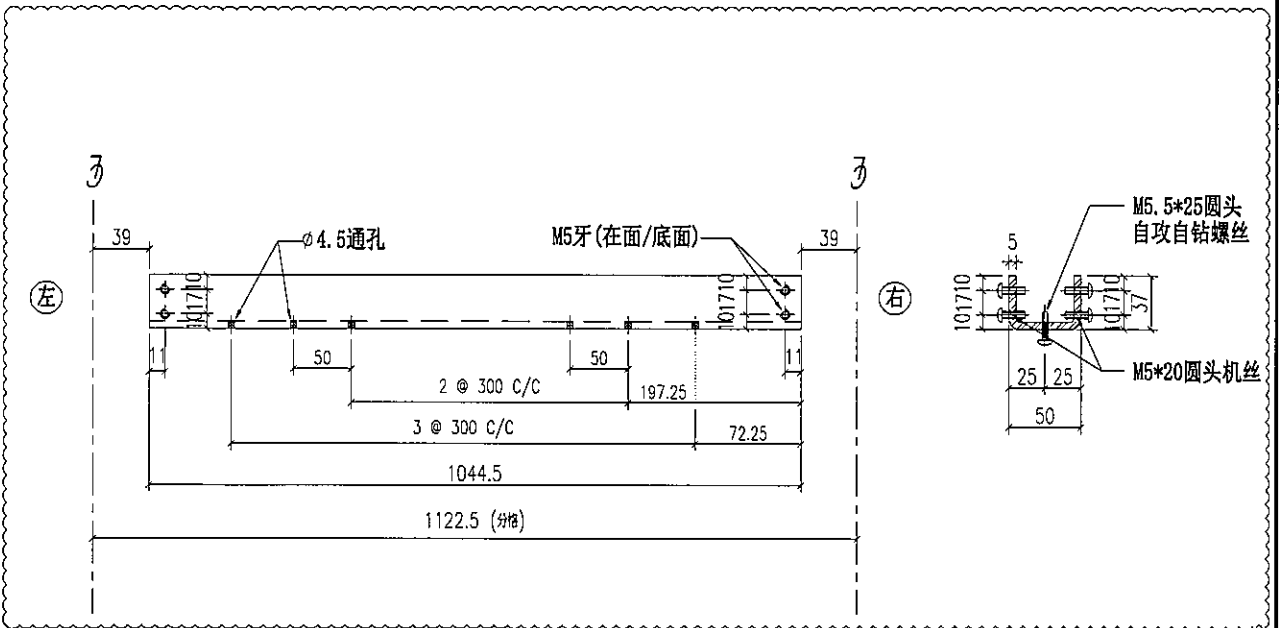
名称	主横铁槽拆图	制图	JH	2019.3.21	修改	A	
材料	37*50*37*5mm铁槽	复核	DL	2019.3.22	日期	2019.4.19	
颜色	热浸锌	批准			图号	ST-T15	



美特铝质有限公司
MIDI Aluminium Fabricator Ltd.

物料编号	层数	每层数	总数	使用位置	楼层	备注
ST-T16	1	3	3	T2-M	06F	
ST-T16	14	2	28	T2-M	10~26F	
ST-T16	1	4	4	T2-M	27F	
ST-T16	1	2	2	T2-M	28F	
ST-T16	23	2	46	T2-M	29~53F	
ST-T16	1	3	3	T2-M	55F	△

工程号	J-837	地盘	观塘裕民坊
地盘用			



重量: 4.50 kg

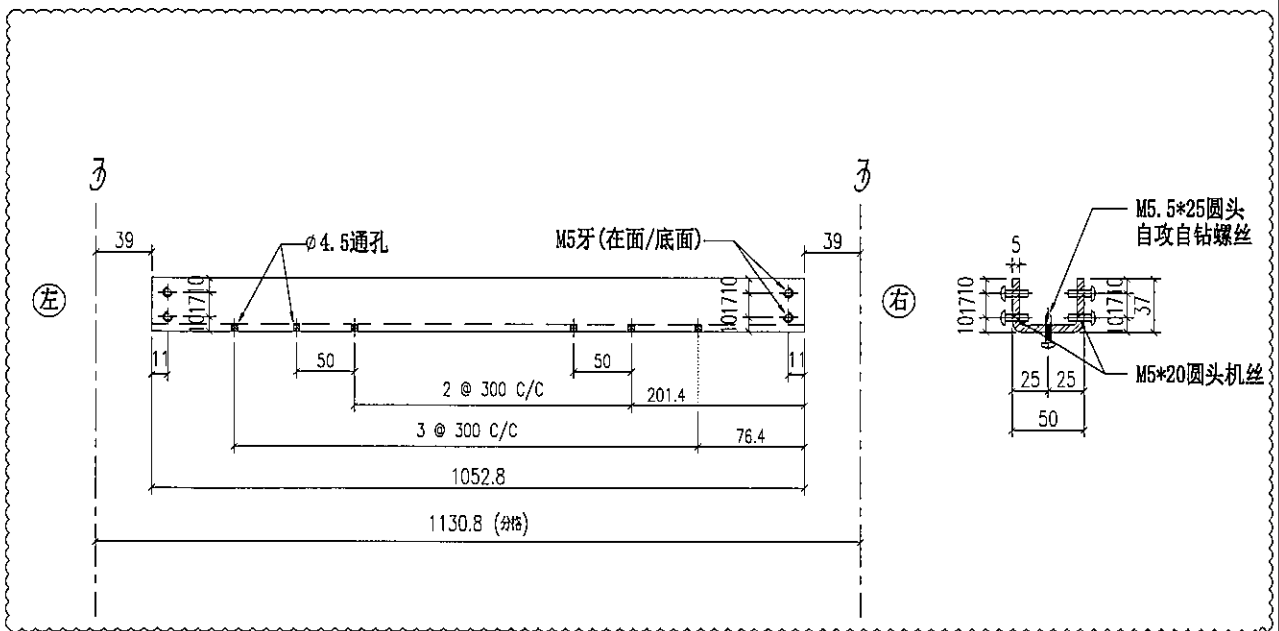
名称	主横铁槽拆图	制图	JH	2019.3.21	修改	A	
材料	37*50*37*5mm铁槽	复核	DL	2019.3.22	日期	2019.4.19	
颜色	热浸锌	批准			图号	ST-T16	

 美特铝质有限公司
MIDI Aluminium Fabricator Ltd.

物料编号	层数	每层数	总数	使用位置	楼层	备注
ST-T17	1	8	8	T2-M	06F	
ST-T17	14	6	84	T2-M	10-26F	
ST-T17	1	12	12	T2-M	27F	
ST-T17	1	6	6	T2-M	28F	
ST-T17	23	6	138	T2-M	29-53F	
ST-T17	1	9	9	T2-M	55F	

工程号 J-837 地盘 观塘裕民坊

地盘用



重量: 4.53 kg

名称	主横铁槽拆图	制图	JH	2019.3.21	修改	A	
材料	37*50*37*5mm铁槽	复核	DL	2019.3.22	日期	2019.4.19	
颜色	热浸锌	批准			图号	ST-T17	

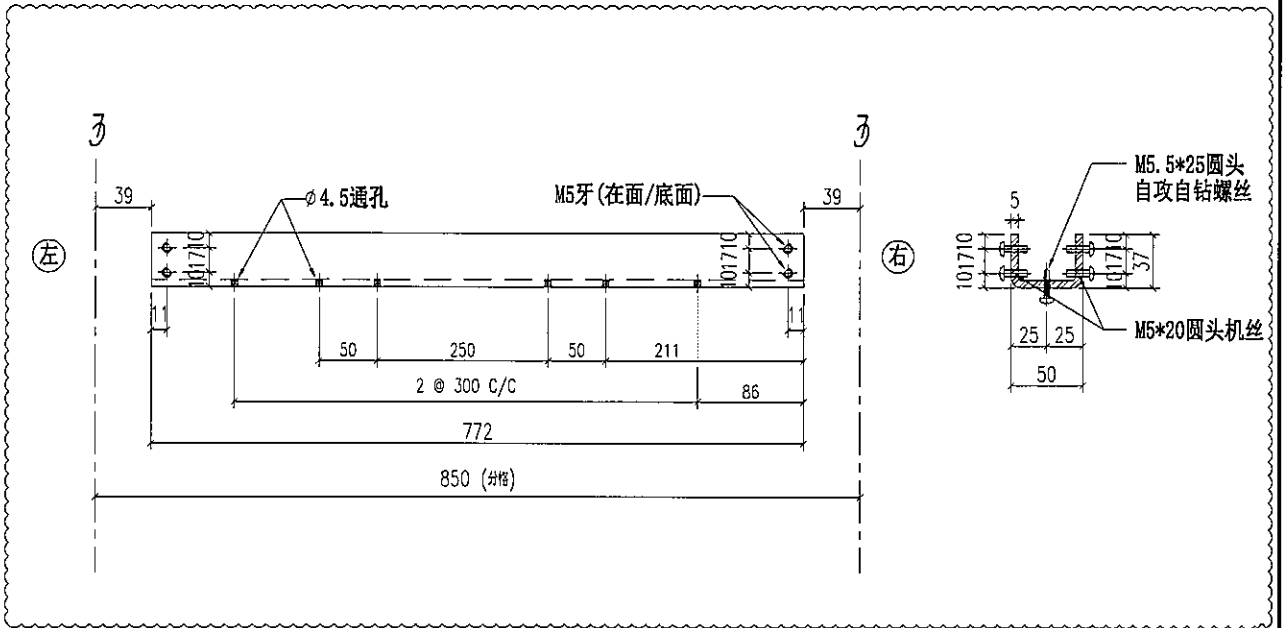


美特铝质有限公司
MIDI Aluminium Fabricator Ltd.

物料编号	层数	每层数	总数	使用位置	楼层	备注
ST-T18	1	2	2	T3-A	06F	
ST-T18	1	2	2	T3-B	06F	
ST-T18	14	2	28	T3-A	10-26F	
ST-T18	14	2	28	T3-B	10-26F	
ST-T18	1	4	4	T3-A	27F	
ST-T18	1	4	4	T3-B	27F	
ST-T18	1	2	2	T3-A	28F	A
ST-T18	1	2	2	T3-B	28F	
ST-T18	21	2	42	T3-A	29-51F	
ST-T18	21	2	42	T3-B	29-51F	
ST-T18	1	3	3	T3-A	52F	
ST-T18	1	3	3	T3-B	52F	

工程号 J-837 地盘 观塘裕民坊

地盘用



重量: 3.32 kg

名称	主横铁槽拆图	制图	JH	2019.3.21	修改	A
材料	37*50*37*5mm铁槽	复核	DL	2019.3.22	日期	2019.4.19
颜色	热浸锌	批准			图号	ST-T18

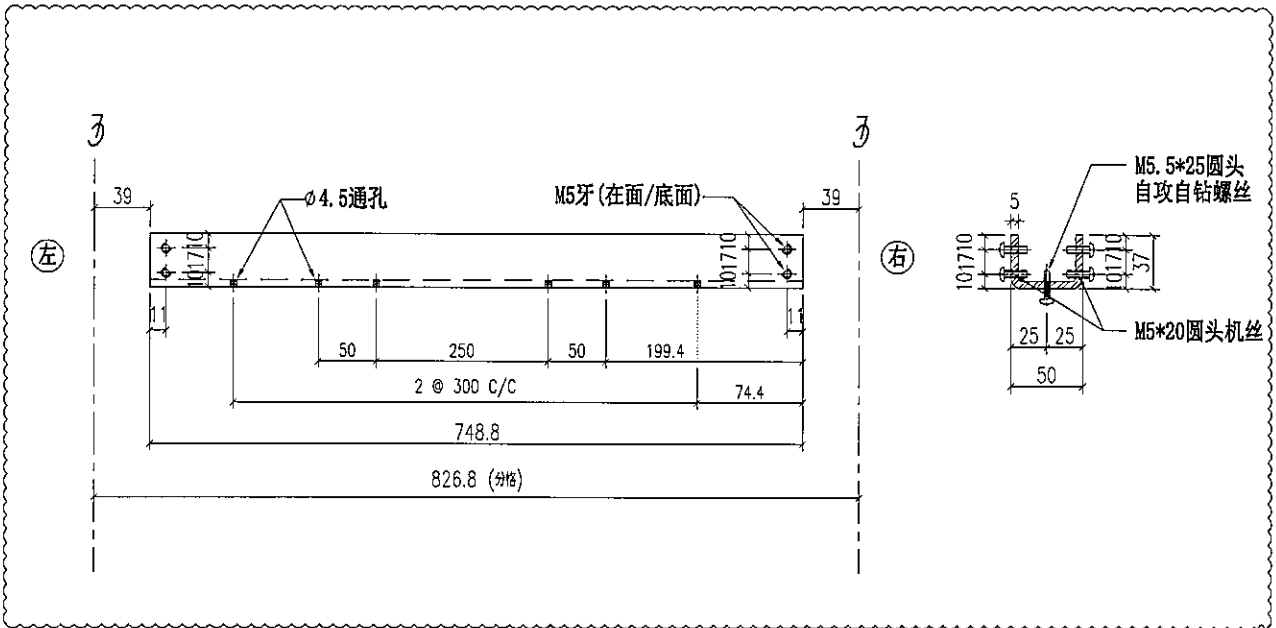


美特铝质有限公司
MIDI Aluminium Fabricator Ltd.

物料编号	层数	每层数	总数	使用位置	楼层	备注
ST-T19	1	3	3	T3-F	06F	
ST-T19	14	2	28	T3-F	10~26F	
ST-T19	1	4	4	T3-F	27F	
ST-T19	1	2	2	T3-F	28F	
ST-T19	21	2	42	T3-F	29~51F	
ST-T19	1	3	3	T3-F	52F	

工程号 J-837 地盘 观塘裕民坊

地盘用



重量: 3.22 kg

名称	主横铁槽拆图	制图	JH	2019.3.21	修改	A	
材料	37*50*37*5mm铁槽	复核	DL	2019.3.22	日期	2019.4.19	
颜色	热浸锌	批准			图号	ST-T19	

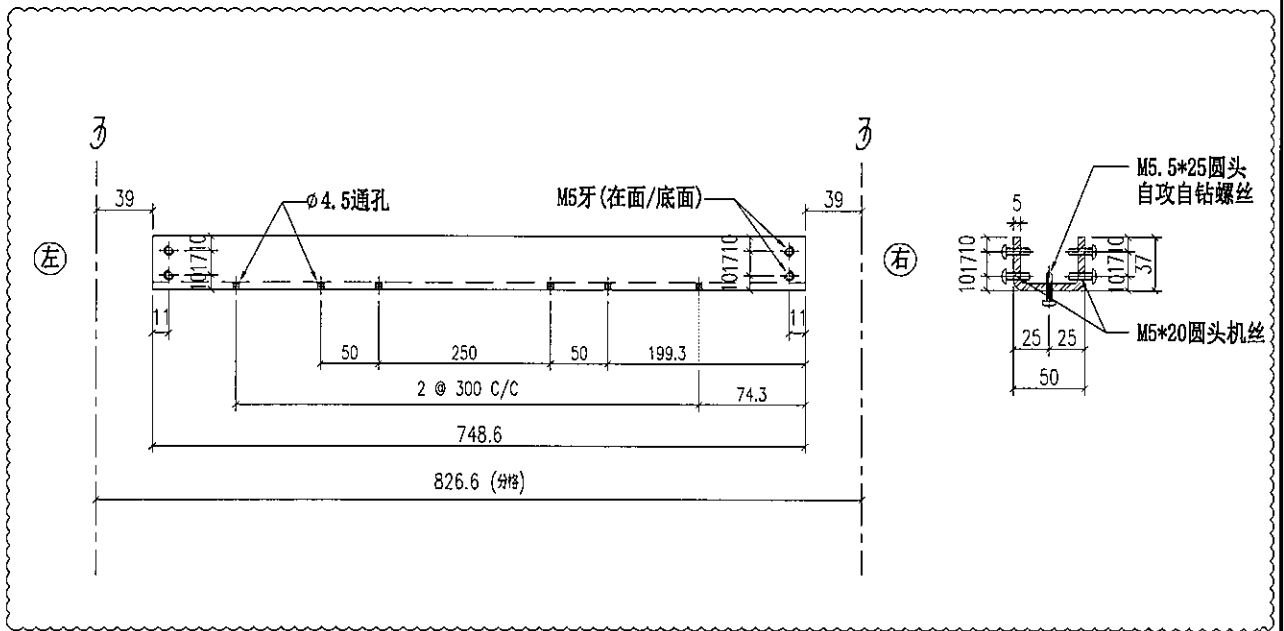


美特铝质有限公司
MIDI Aluminium Fabricator Ltd.

物料编号	层数	每层数	总数	使用位置	楼层	备注
ST-T20	1	6	6	T3-F	06F	
ST-T20	14	4	56	T3-F	10-26F	
ST-T20	1	8	8	T3-F	27F	
ST-T20	1	4	4	T3-F	28F	
ST-T20	21	4	84	T3-F	29-51F	
ST-T20	1	6	6	T3-F	52F	

工程号 J-837 地盘 观塘裕民坊

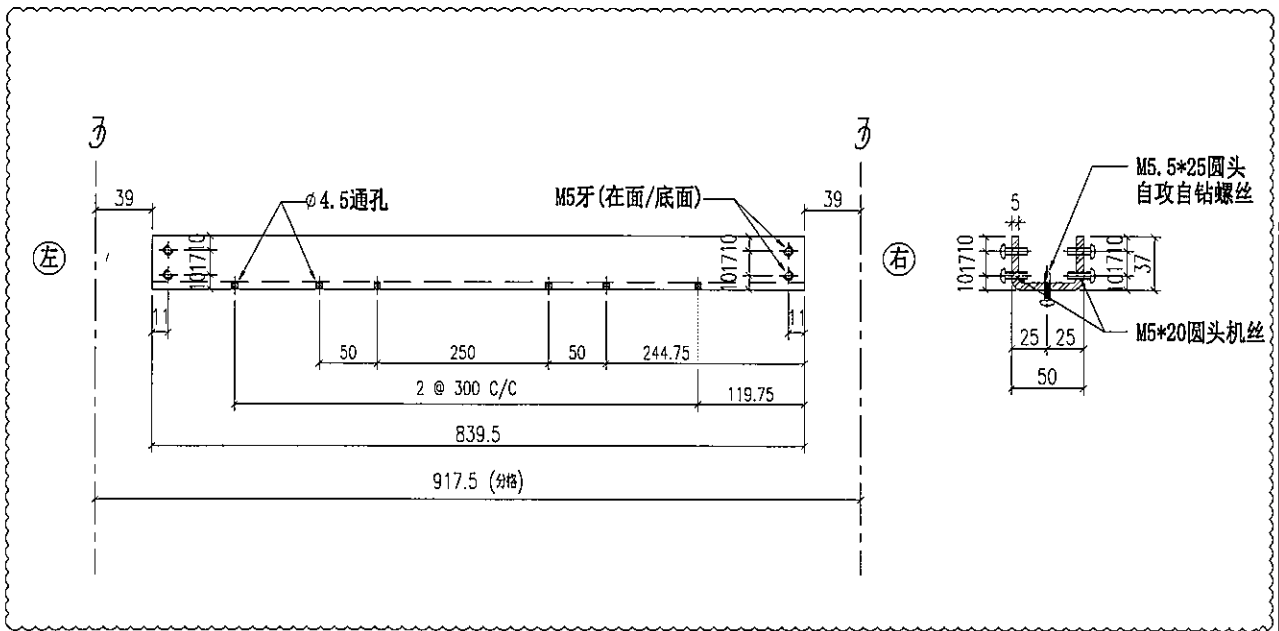
地盘用



重量: 3.22 kg

名称	主横铁槽拆图	制图	JH	2019.3.21	修改	A	
材料	37*50*37*5mm铁槽	复核	DL	2019.3.22	日期	2019.4.19	
颜色	热浸锌	批准			图号	ST-T20	

 美特铝质有限公司 MIDI Aluminium Fabricator Ltd.				物料编号	层数	每层数	总数	使用位置	楼层		备注
				ST-T21	1	2	2	T5-L	06F		
工程号 J-837 地盘 观塘裕民坊				ST-T21	1	2	2	T5-M	06F		
				ST-T21	14	2	28	T5-L	10-26F		
地盘用				ST-T21	14	2	28	T5-M	10-26F		
				ST-T21	1	4	4	T5-L	27F		
				ST-T21	1	4	4	T5-M	27F		
				ST-T21	1	2	2	T5-L	28F		
				ST-T21	1	2	2	T5-M	28F		
				ST-T21	19	2	38	T5-L	29-49F		
				ST-T21	19	2	38	T5-M	29-49F		
				ST-T21	1	3	3	T5-L	50F		
				ST-T21	1	3	3	T5-M	50F		



重量: 3.61 kg

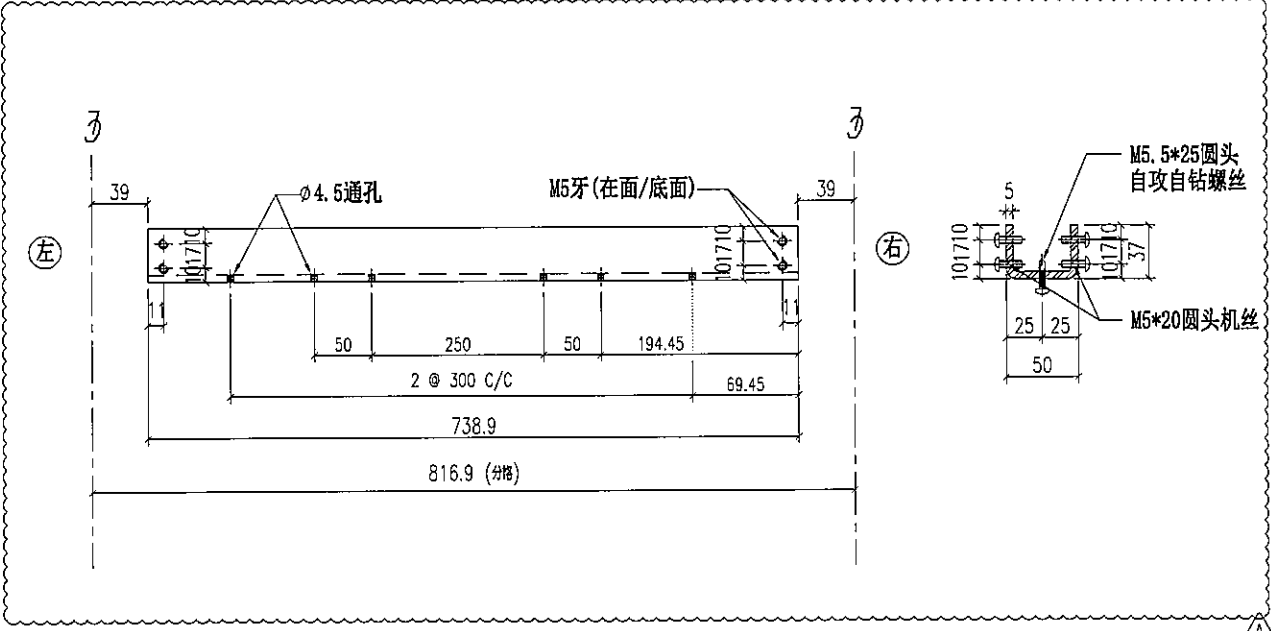
名称	主横铁槽拆图	制图	JH	2019.3.21	修改	A		
材料	37*50*37*5mm铁槽	复核	DL	2019.3.22	日期	2019.4.19		
颜色	热浸锌	批准			图号	ST-T21		



美特铝质有限公司
MIDI Aluminium Fabricator Ltd.

物料编号	层数	每层数	总数	使用位置	楼层	备注
ST-T22	1	11	11	T5-A	06F	
ST-T22	14	8	112	T5-A	10~26F	
ST-T22	1	16	16	T5-A	27F	
ST-T22	1	8	8	T5-A	28F	
ST-T22	19	8	152	T5-A	29~49F	
ST-T22	1	8	8	T5-A	50F	
ST-T22	1	12	12	T5-A	51F	△

工程号	J-837	地盘	观塘裕民坊
地盘用			



重量: 3.18 kg

名称	主横铁槽拆图	制图	JH	2019.3.21	修改	A	
材料	37*50*37*5mm铁槽	复核	DL	2019.3.22	日期	2019.4.19	
颜色	热浸锌	批准			图号	ST-T22	

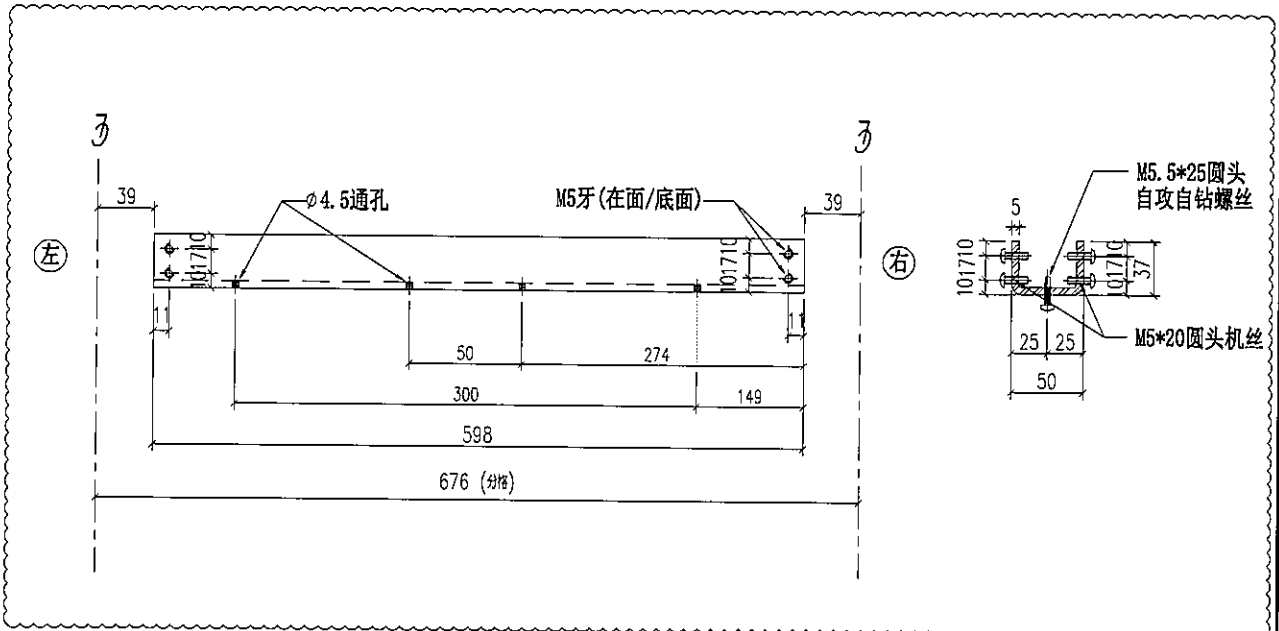


美特铝质有限公司
MIDI Aluminium Fabricator Ltd.

物料编号	层数	每层数	总数	使用位置	楼层	备注
ST-T23	1	9	9	T5-H	06F	
ST-T23	14	6	84	T5-H	10~26F	
ST-T23	1	12	12	T5-H	27F	
ST-T23	1	6	6	T5-H	28F	
ST-T23	19	6	114	T5-H	29~49F	
ST-T23	1	9	9	T5-H	50F	△

工程号 J-837 地盘 观塘裕民坊

地盘用



重量: 2.58 kg

名称	主横铁槽拆图	制图	JH	2019.3.21	修改	A	
材料	37*50*37*5mm铁槽	复核	DL	2019.3.22	日期	2019.4.19	
颜色	热浸锌	批准			图号	ST-T23	

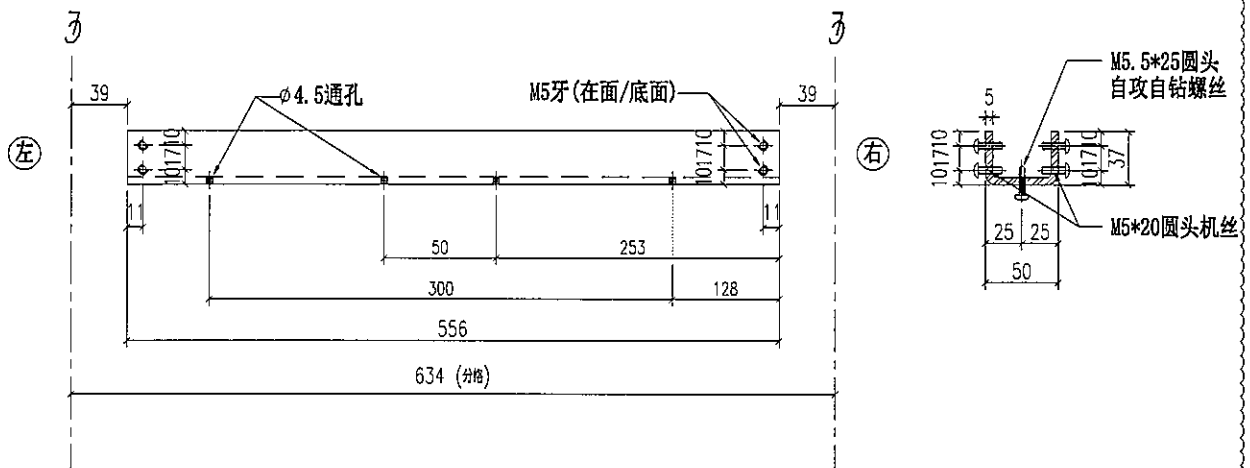


美特铝质有限公司
MIDI Aluminium Fabricator Ltd.

物料编号	层数	每层数	总数	使用位置	楼层	备注
ST-T24	1	8	8	T5-H	06F	
ST-T24	14	6	84	T5-H	10-26F	
ST-T24	1	12	12	T5-H	27F	
ST-T24	1	6	6	T5-H	28F	
ST-T24	19	6	114	T5-H	29-49F	
ST-T24	1	9	9	T5-H	50F	A


工程号 J-837 地盘 观塘裕民坊

地盘用

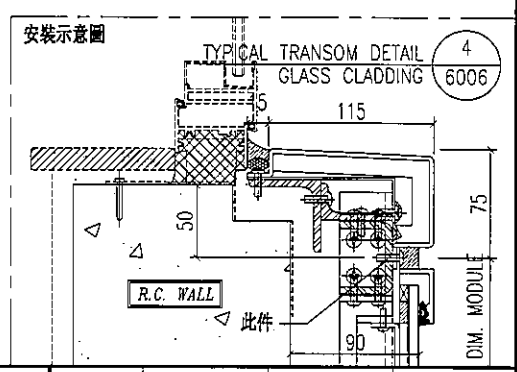
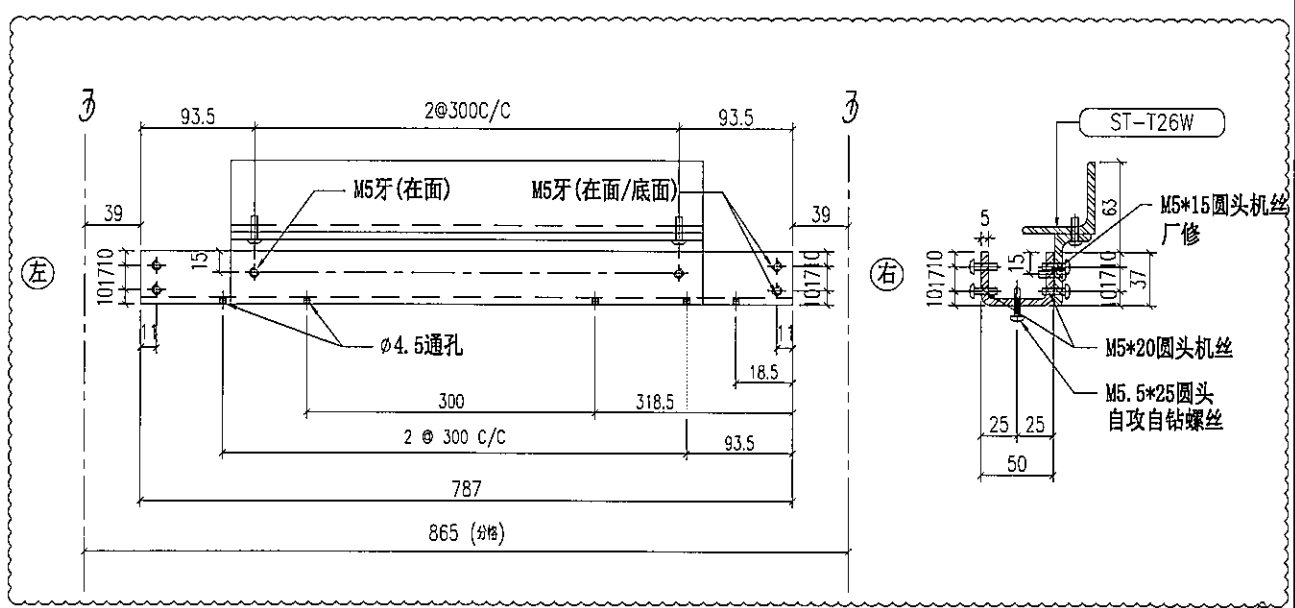


重量: 2.39 kg

名称	主横铁槽拆图	制图	JH	2019.3.21	修改	A	
材料	37*50*37*5mm铁槽	复核	DL	2019.3.22	日期	2019.4.19	
颜色	热浸锌	批准			图号	ST-T24	


 美特铝质有限公司 MIDI Aluminium Fabricator Ltd.	物料编号	层数	每层数	总数	使用位置	楼层	备注	
	ST-T25S	1	1	1	T1-E	06F		
	ST-T25S	14	1	14	T1-E	10~26F		
	ST-T25S	1	1	1	T1-E	28F		
	ST-T25S	19	1	19	T1-E	29~49F		
ST-T25S	1	1	1	T1-E	50F			
工程号	J-837	地盘	观塘裕民坊					

地盘用
铁厂组装

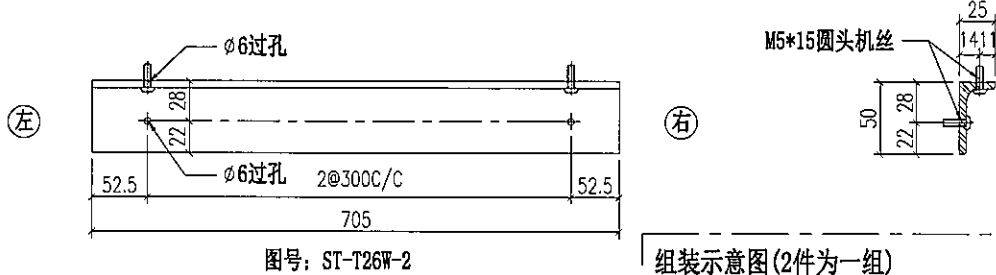
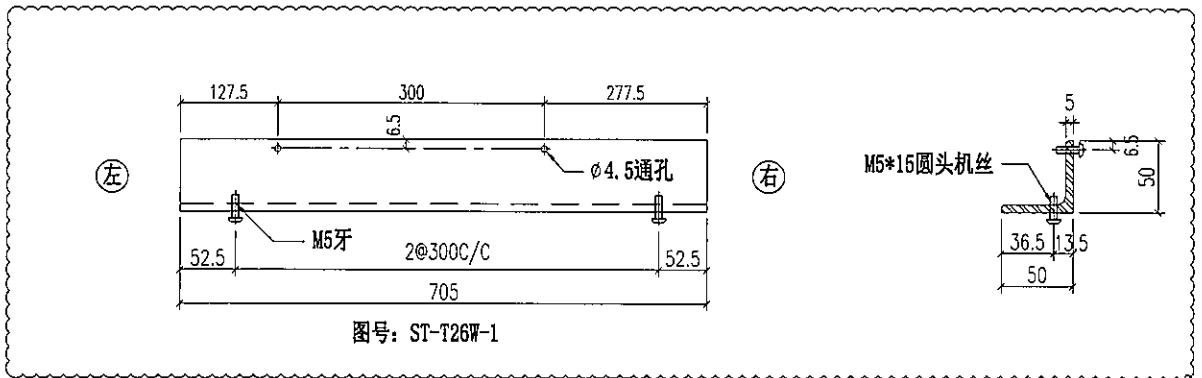


重量: 3.39 kg

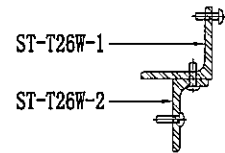
名称	主横铁槽拆图	制图	JH	2019.3.21	修改	A
材料	37*50*37*5mm铁槽	复核	DL	2019.3.22	日期	2019.4.19
颜色	热浸锌	批准			图号	ST-T25S

 美特铝质有限公司 MIDI Aluminium Fabricator Ltd.	物料编号	层数	每层数	总数	使用位置	楼层	备注
	ST-T26W			36	ST-T25S		
工程号 J-837 地盘 观塘裕民坊							

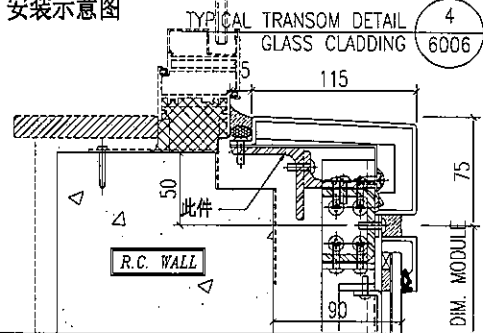
铁厂组装用



组装示意图 (2件为一组)




安装示意图

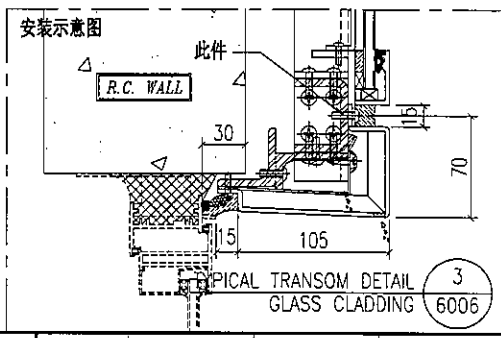
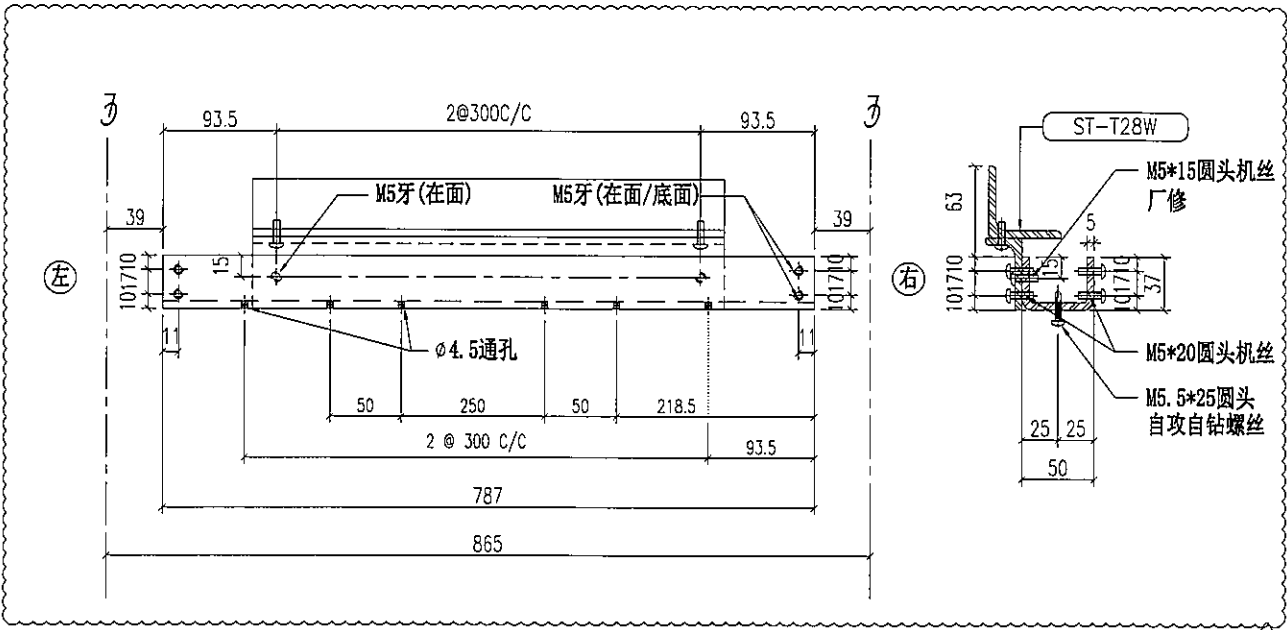


重量: 4.65 kg

名称	铁角拆图	制图	JH	2019.3.21	修改	A	
材料	50*50*5mm 铁角+50*25*5mm 铁角	复核	DL	2019.3.22	日期	2019.4.19	
颜色	热浸锌	批准			图号	ST-T26W	


 美特铝质有限公司 MIDI Aluminium Fabricator Ltd.	物料编号	层数	每层数	总数	使用位置	楼层	备注	
	ST-T27S	1	1	1	T1-E	06F		
	ST-T27S	14	1	14	T1-E	10-26F		
	ST-T27S	1	1	1	T1-E	28F		
	ST-T27S	19	1	19	T1-E	29-49F		
ST-T27S	1	1	1	T1-E	50F			
工程号	J-837	地盘	观塘裕民坊					

地盘用
铁厂组装

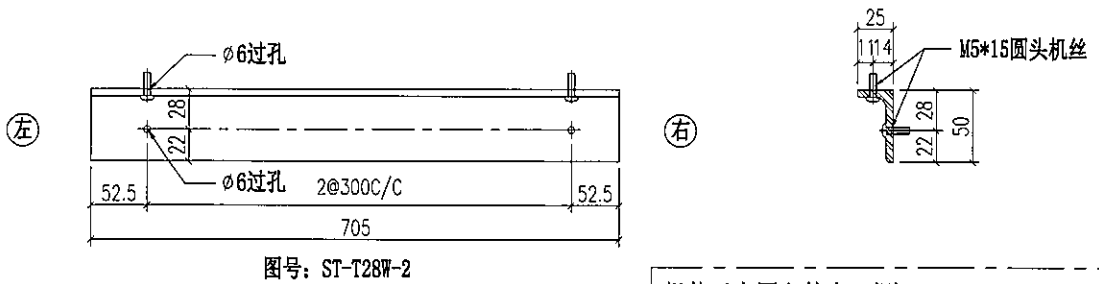
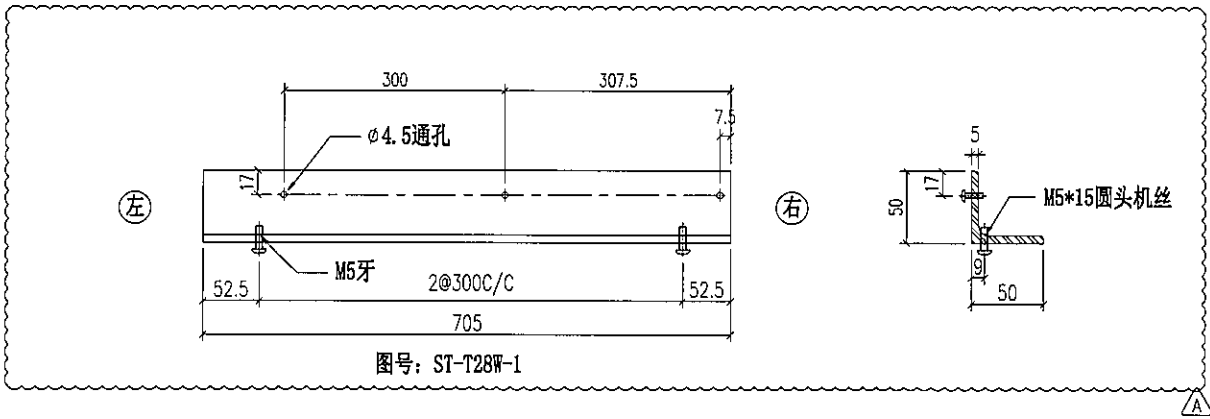


重量: 3.39 kg

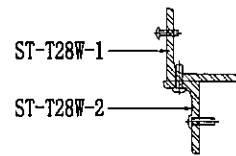
名称	主横铁槽拆图	制图	JH	2019.3.21	修改	A	
材料	37*50*37*5mm铁槽	复核	DL	2019.3.22	日期	2019.4.19	
颜色	热浸锌	批准			图号	ST-T27S	

 美特铝质有限公司 MIDI Aluminium Fabricator Ltd.	物料编号	层数	每层数	总数	使用位置	楼层	备注	
	ST-T28W			36	ST-T27S			
工程号	J-837	地盘	观塘裕民坊					

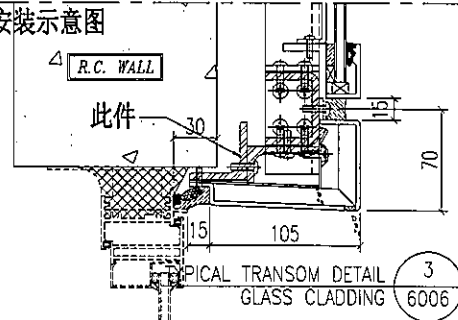
铁厂组装用



组装示意图(2件为一组)




安装示意图

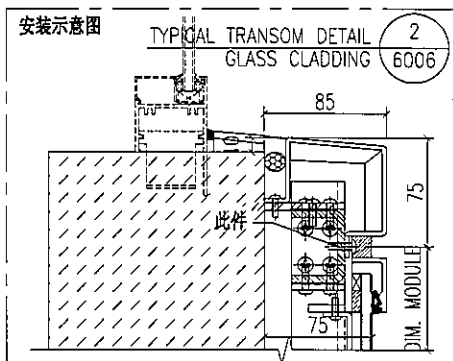
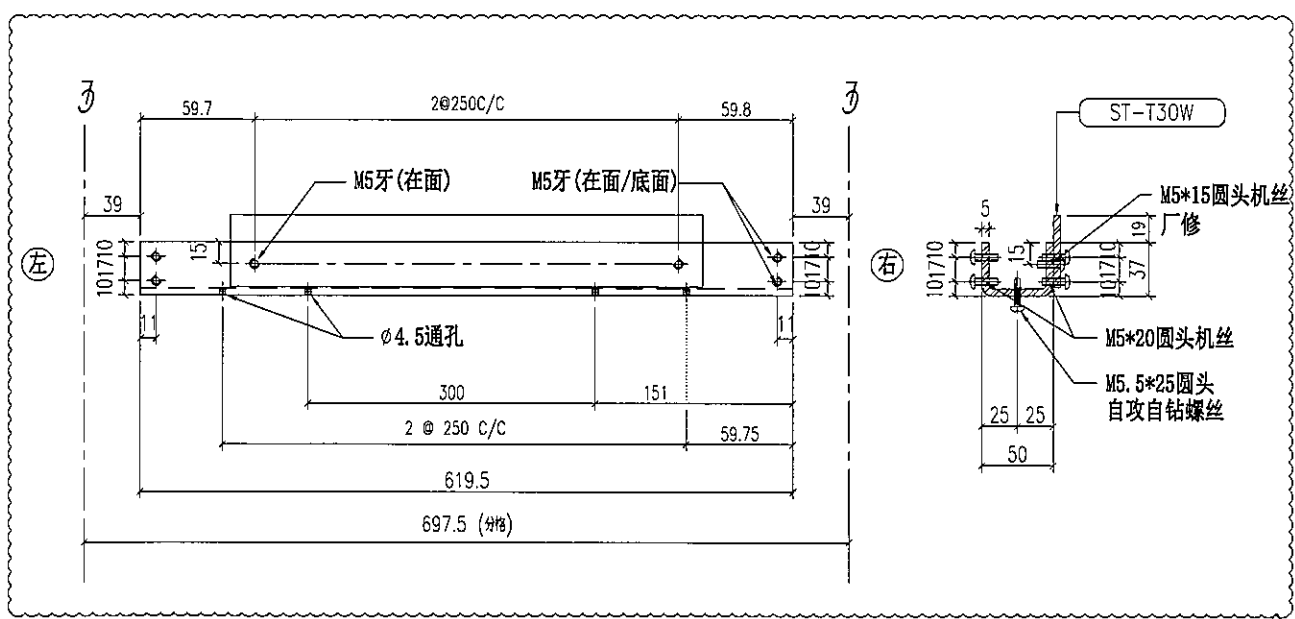


重量: 4.65 kg

名称	铁角拆图	制图	JH	2019.3.21	修改	A	
材料	50*50*5mm 铁角+50*25*5mm 铁角	复核	DL	2019.3.22	日期	2019.4.19	
颜色	热浸锌	批准			图号	ST-T28W	

 美特铝质有限公司 MIDI Aluminium Fabricator Ltd.	物料编号	层数	每层数	总数	使用位置	楼层	备注	
	ST-T29S	1	1	1	T1-E	06F		
	ST-T29S	14	1	14	T1-E	10~26F		
	ST-T29S	1	1	1	T1-E	28F		
	ST-T29S	19	1	19	T1-E	29~49F		
ST-T29S	1	1	1	T1-E	50F			
工程号	J-837	地盘	观塘裕民坊					

地盘用
铁厂组装



重量: 2.67 kg

名称	主横铁槽拆图	制图	JH	2019.3.21	修改	A	
材料	37*50*37*5mm铁槽	复核	DL	2019.3.22	日期	2019.4.19	
颜色	热浸锌	批准			图号	ST-T29S	

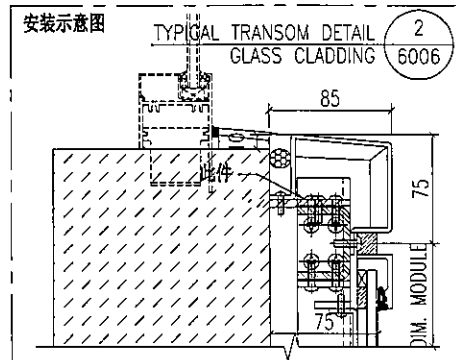
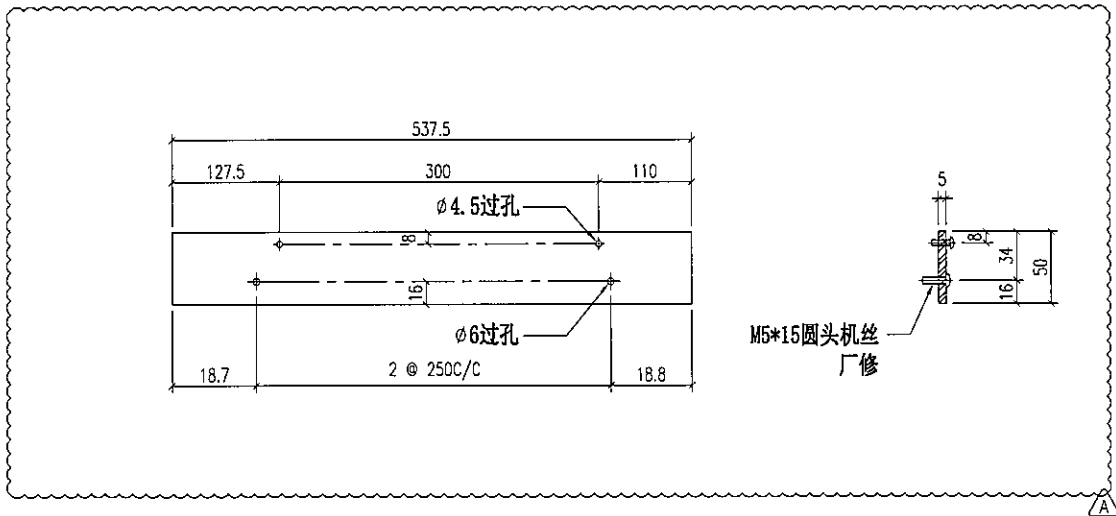


美特铝质有限公司
MIDI Aluminium Fabricator Ltd.

物料编号	层数	每层数	总数	使用位置	楼层	备注
ST-T30W			36	ST-T29S		

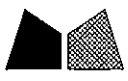
工程号	J-837	地盘	观塘裕民坊
-----	-------	----	-------

铁厂组装用

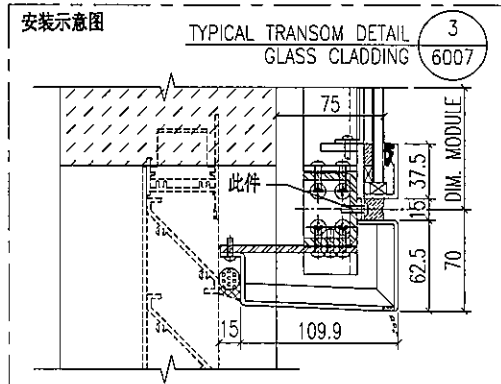
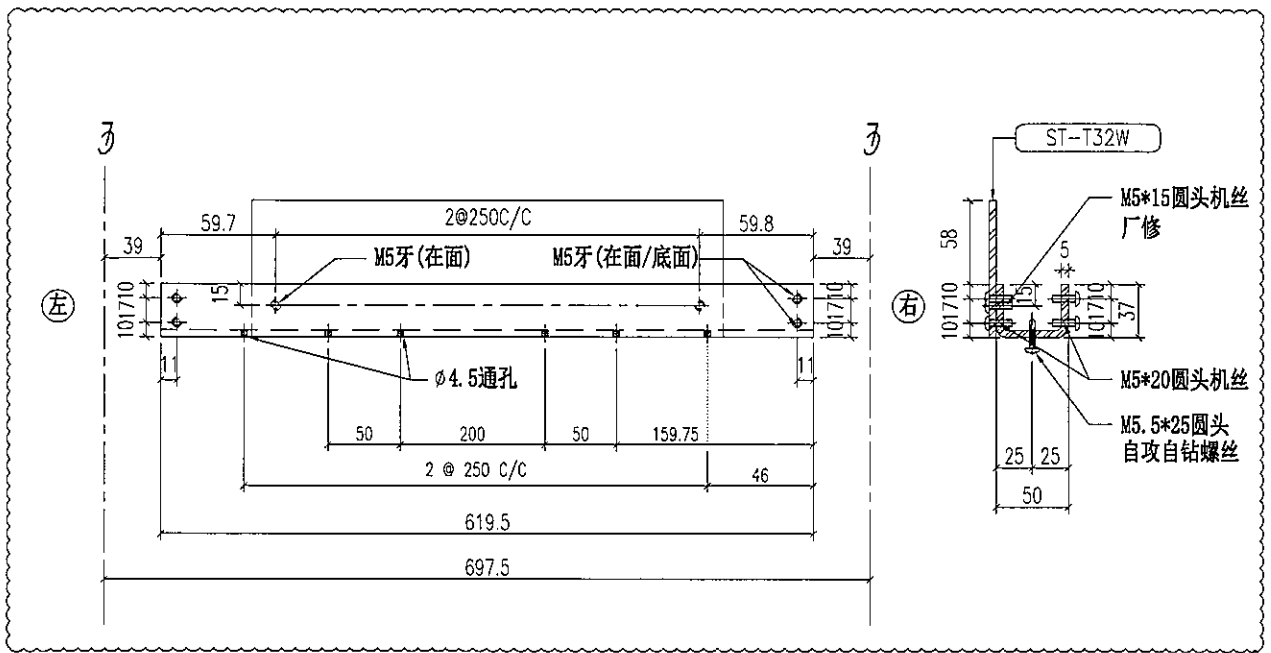


重量: 1.05 kg

名称	铁巴拆图	制图	JH	2019.3.21	修改	A	
材料	50*5mm铁巴	复核	DL	2019.3.22	日期	2019.4.19	
颜色	热浸锌	批准			图号	ST-T30W	

 美特铝质有限公司 MIDI Aluminium Fabricator Ltd.	物料编号	层数	每层数	总数	使用位置	楼层	备注			
	ST-T31S	1	1	1	T1-E	06F				
	ST-T31S	14	1	14	T1-E	10-26F				
	ST-T31S	1	1	1	T1-E	28F				
	ST-T31S	19	1	19	T1-E	29-49F				
工程号	J-837	地盘	观塘裕民坊	ST-T31S	1	1	1	T1-E	50F	

地盘用
铁厂组装

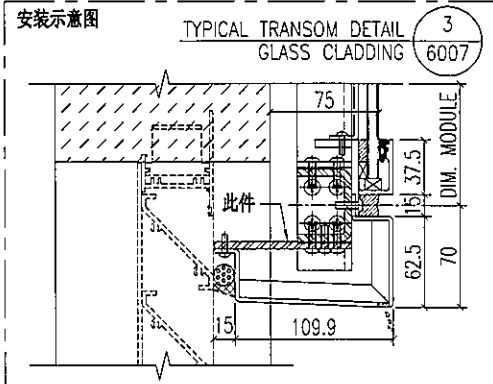
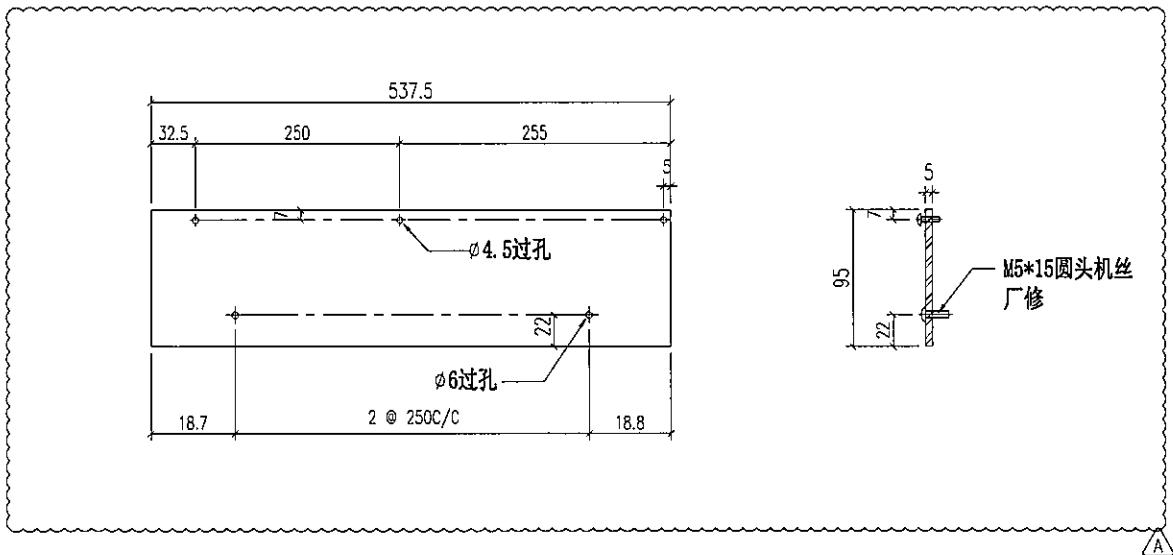


重量: 2.67 kg

名称	主横铁槽拆图	制图	JH	2019.3.21	修改	A	
材料	37*50*37*5mm铁槽	复核	DL	2019.3.22	日期	2019.4.19	
颜色	热浸锌	批准			图号	ST-T31S	


 美特铝质有限公司 MIDI Aluminium Fabricator Ltd.	物料编号	层数	每层数	总数	使用位置	楼层	备注	
	ST-T32W			36	ST-T31S			
工程号	J-837	地盘	观塘裕民坊					

铁厂组装用

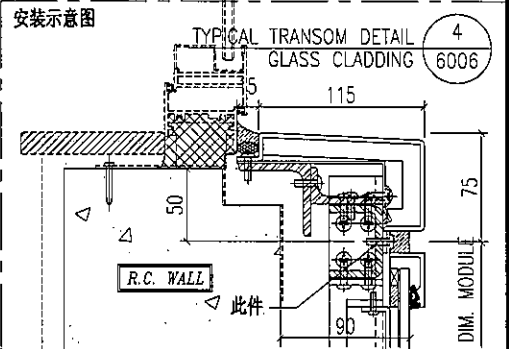
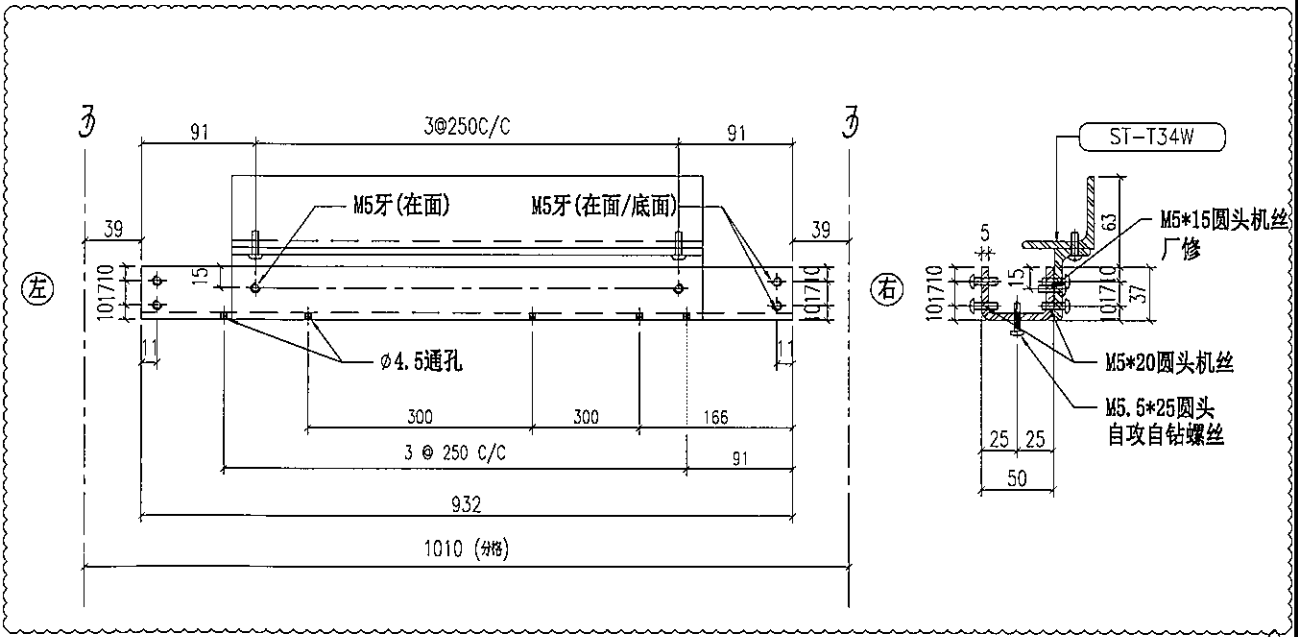


重量: 2.00 kg

名称	铁巴拆图	制图	JH	2019.3.21	修改	A	
材料	95*5mm铁巴	复核	DL	2019.3.22	日期	2019.4.19	
颜色	热浸锌	批准			图号	ST-T32W	

 美特铝质有限公司 MIDI Aluminium Fabricator Ltd.	物料编号	层数	每层数	总数	使用位置	楼层	备注	
	ST-T33S	1	1	1	T2-M	06F		
	ST-T33S	14	1	14	T2-M	10~26F		
	ST-T33S	1	1	1	T2-M	28F		
	ST-T33S	23	1	23	T2-M	29~53F		
ST-T33S	1	1	1	T2-M	55F			
工程号	J-837	地盘	观塘裕民坊					

地盘用
铁厂组装

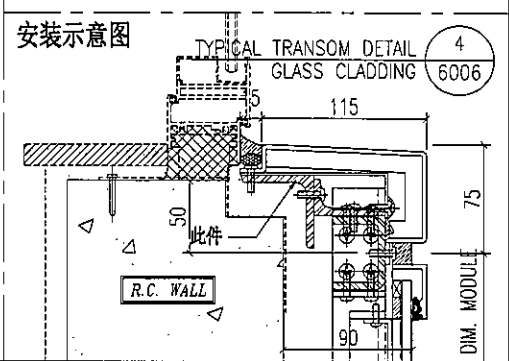
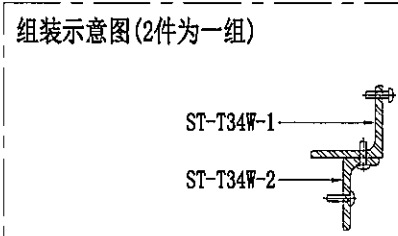
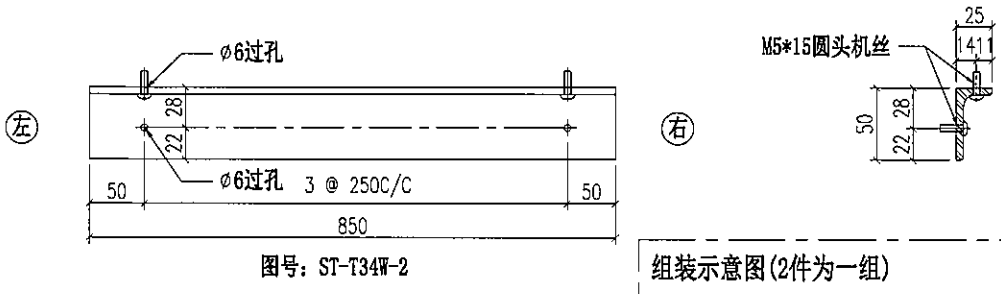
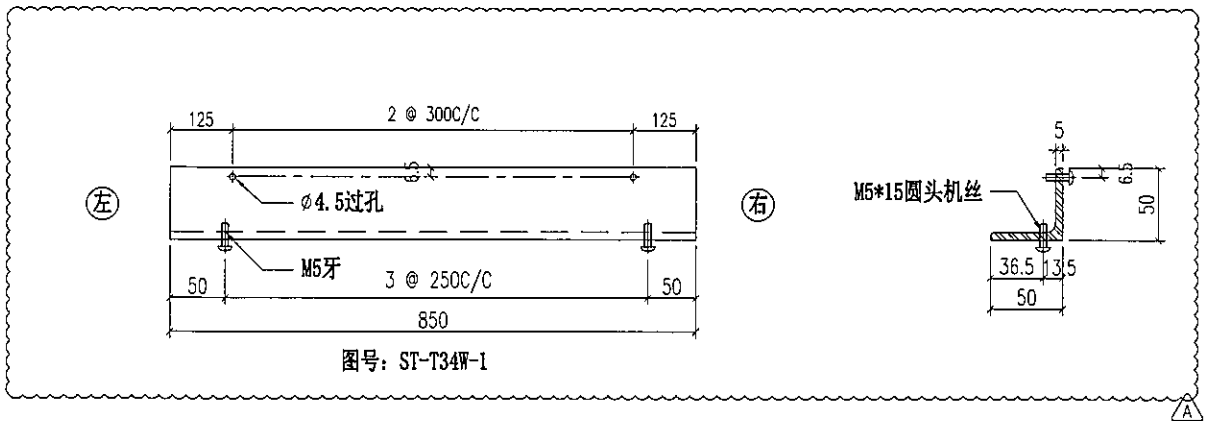


重量: 4.01 kg

名称	主横铁槽拆图	制图	JH	2019.3.21	修改	A	
材料	37*50*37*5mm铁槽	复核	DL	2019.3.22	日期	2019.4.19	
颜色	热浸锌	批准			图号	ST-T33S	


 美特铝质有限公司 MIDI Aluminium Fabricator Ltd.	物料编号	层数	每层数	总数	使用位置	楼层	备注
	ST-T34W			40	ST-T33S		
工程号	J-837	地盘	观塘裕民坊				

铁厂组装用

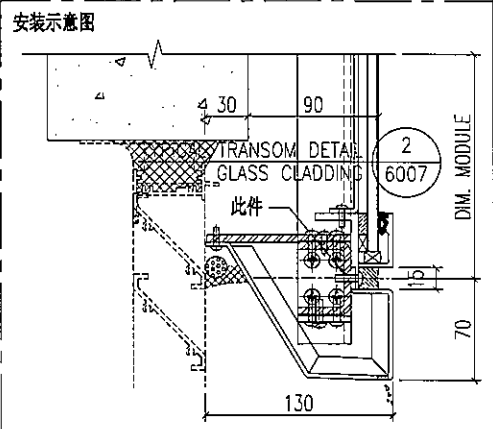
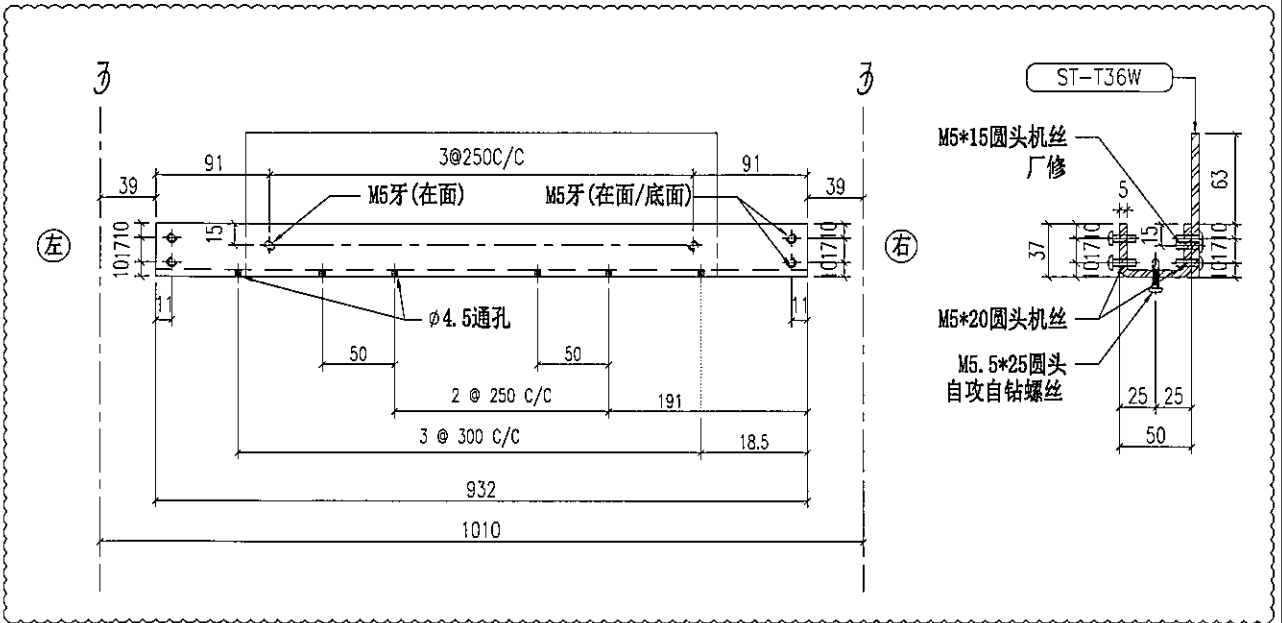


重量: 5.61 kg

名称	铁角拆图	制图	JH	2019.3.21	修改	A
材料	50*50*5mm 铁角+50*25*5mm 铁角	复核	DL	2019.3.22	日期	2019.4.19
颜色	热浸锌	批准			图号	ST-T34W

 美特铝质有限公司 MIDI Aluminium Fabricator Ltd.	物料编号	层数	每层数	总数	使用位置	楼层	备注
	ST-T35S	1	1	1	T2-M	06F	
	ST-T35S	14	1	14	T2-M	10-26F	
	ST-T35S	1	1	1	T2-M	28F	
	ST-T35S	23	1	23	T2-M	29-53F	
ST-T35S	1	1	1	T2-M	55F		
工程号	J-837	地盘	观塘裕民坊				

地盘用
铁厂组装



重量: 4.01 kg

名称	主横铁槽拆图	制图	JH	2019.3.21	修改	A	
材料	37*50*37*5mm铁槽	复核	DL	2019.3.22	日期	2019.4.19	
颜色	热浸锌	批准			图号	ST-T35S	

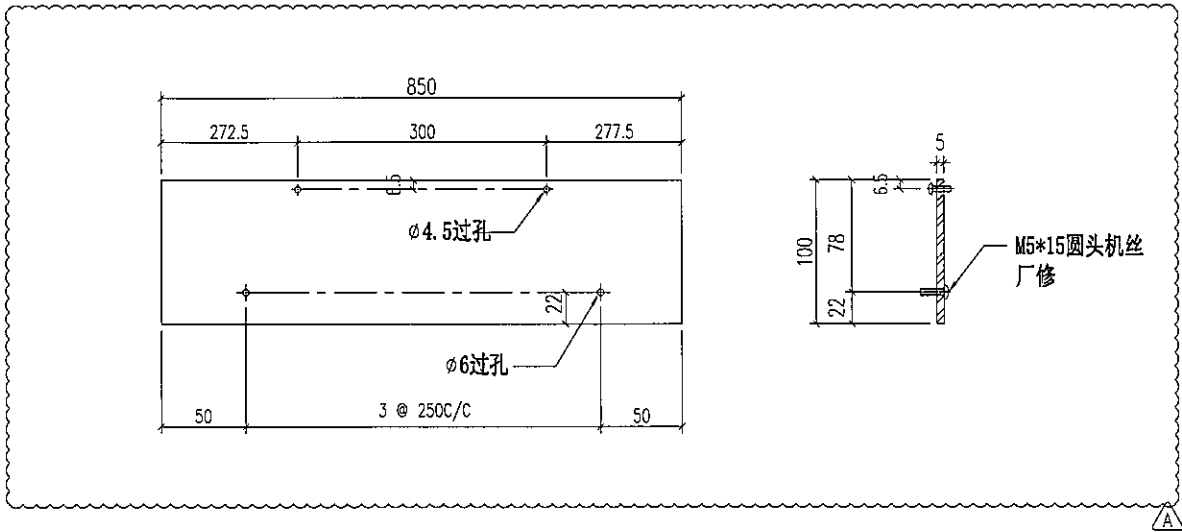


美特铝质有限公司
MIDI Aluminium Fabricator Ltd.

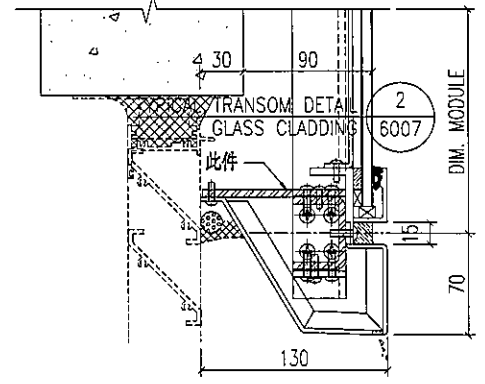
物料编号	层数	每层数	总数	使用位置	楼层	备注
ST-T36W			40	ST-T35S		

工程号 J-837 地盘 观塘裕民坊

铁厂组装用




安装示意图

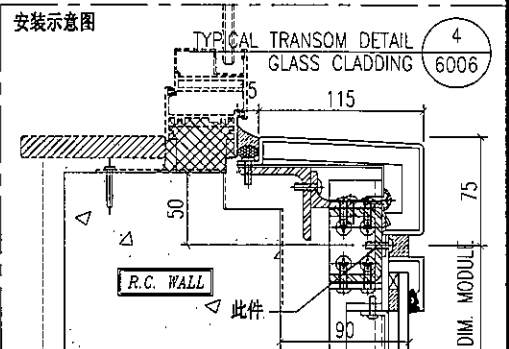
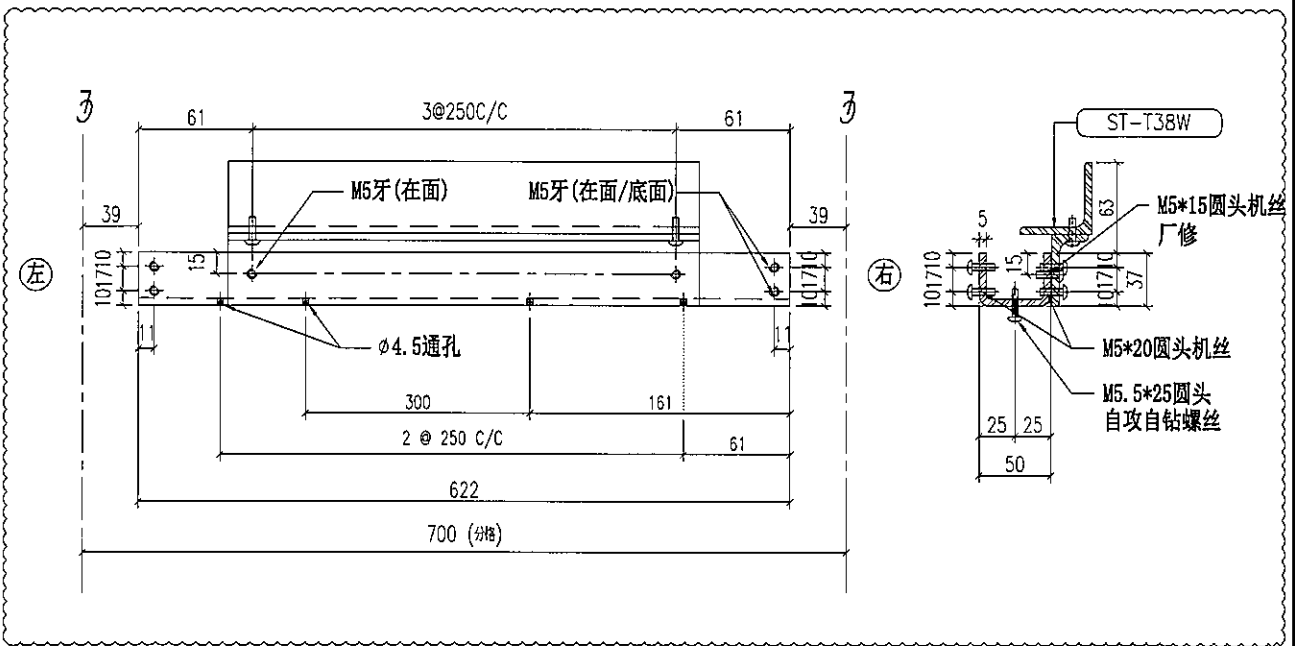


重量: 3.34 kg

名称	铁巴拆图	制图	JH	2019.3.21	修改	A	
材料	100*5mm铁巴	复核	DL	2019.3.22	日期	2019.4.19	
颜色	热浸锌	批准			图号	ST-T36W	

 美特铝质有限公司 MIDI Aluminium Fabricator Ltd.	物料编号	层数	每层数	总数	使用位置	楼层	备注	
	ST-T37S	1	1	1	T2-M	06F		
	ST-T37S	14	1	14	T2-M	10~26F		
	ST-T37S	1	1	1	T2-M	28F		
	ST-T37S	23	1	23	T2-M	29~53F		
ST-T37S	1	1	1	T2-M	55F			
工程号	J-837	地盘	观塘裕民坊					

地盘用
铁厂组装

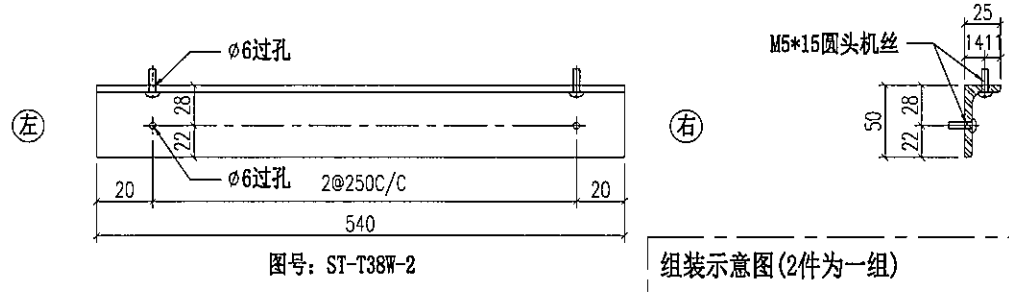
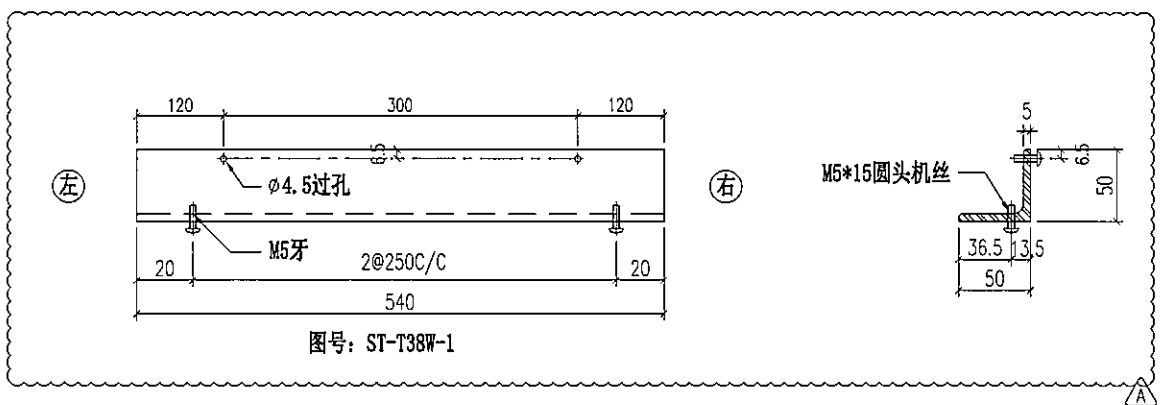


重量: 2.68 kg

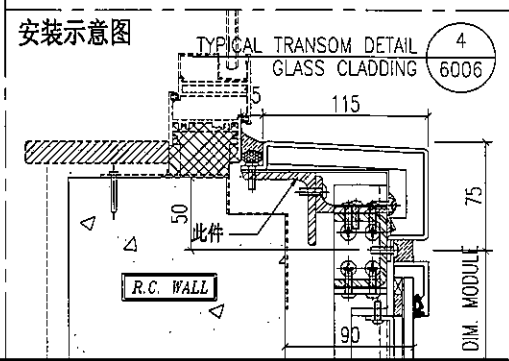
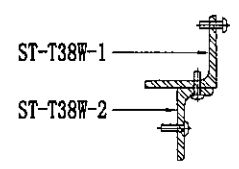
名称	主横铁槽拆图	制图	JH	2019.3.21	修改	A	
材料	37*50*37*5mm铁槽	复核	DL	2019.3.22	日期	2019.4.19	
颜色	热浸锌	批准			图号	ST-T37S	

 美特铝质有限公司 MIDI Aluminium Fabricator Ltd.	物料编号	层数	每层数	总数	使用位置	楼层	备注
	ST-T38W			40	ST-T37S		
工程号	J-837	地盘	观塘裕民坊				

铁厂组装用




组装示意图 (2件为一组)

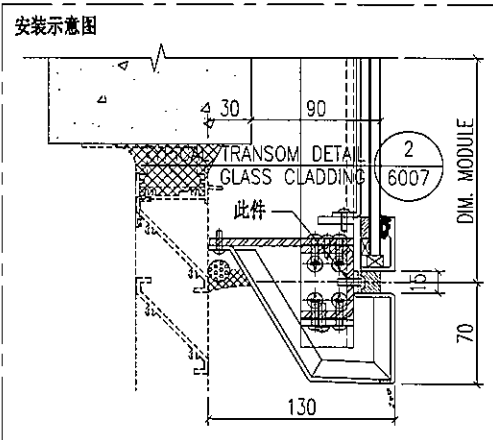
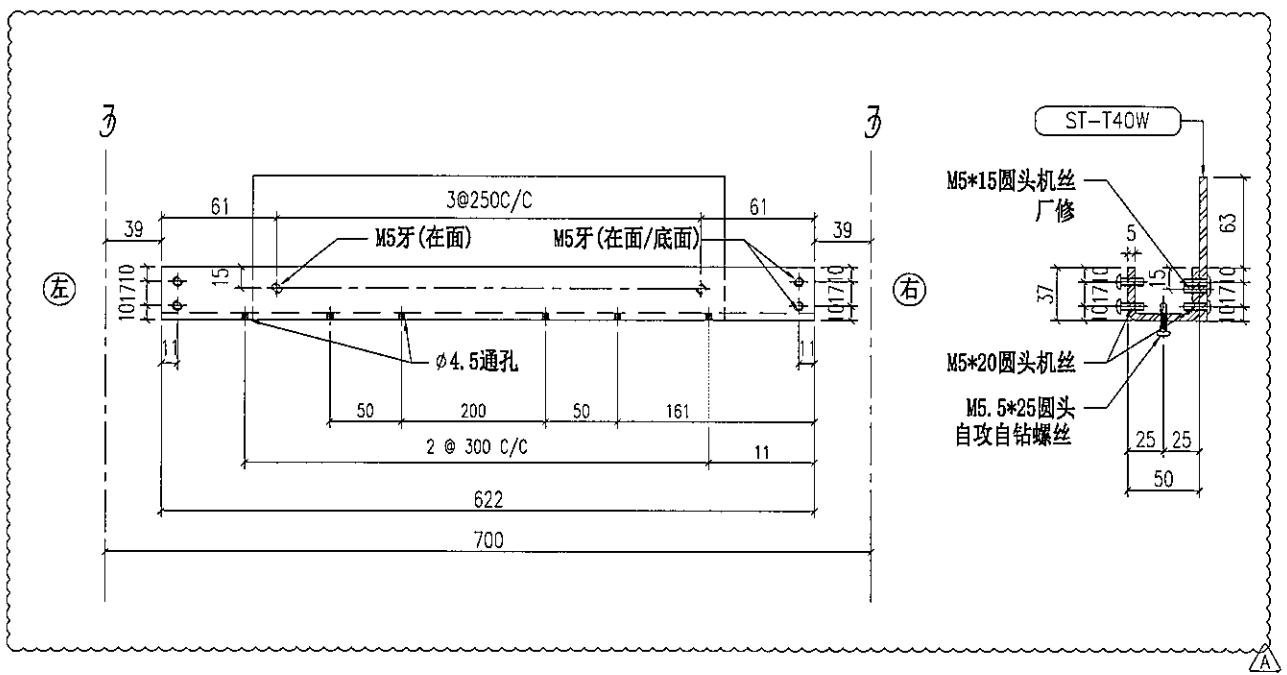


重量: 3.57 kg

名称	铁角拆图	制图	JH	2019.3.21	修改	A
材料	50*50*5mm 铁角+50*25*5mm 铁角	复核	DL	2019.3.22	日期	2019.4.19
颜色	热浸锌	批准			图号	ST-T38W

 美特铝质有限公司 MIDI Aluminium Fabricator Ltd.	物料编号	层数	每层数	总数	使用位置	楼层	备注			
	ST-T39S	1	1	1	T2-M	06F				
	ST-T39S	14	1	14	T2-M	10~26F				
	ST-T39S	1	1	1	T2-M	28F				
	ST-T39S	23	1	23	T2-M	29~53F				
工程号	J-837	地盘	观塘裕民坊	ST-T39S	1	1	1	T2-M	55F	

地盘用
铁厂组装



重量: 2.68 kg

名称	主横铁槽拆图	制图	JH	2019.3.21	修改	A
材料	37*50*37*5mm铁槽	复核	DL	2019.3.22	日期	2019.4.19
颜色	热浸锌	批准			图号	ST-T39S

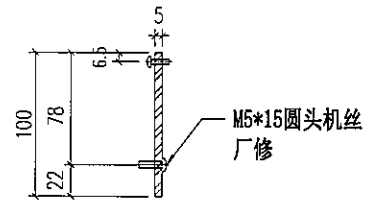
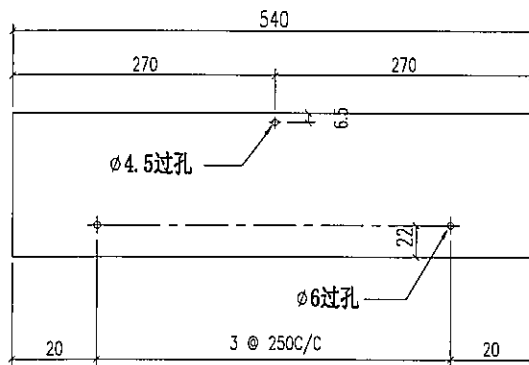


美特铝质有限公司
MIDI Aluminium Fabricator Ltd.

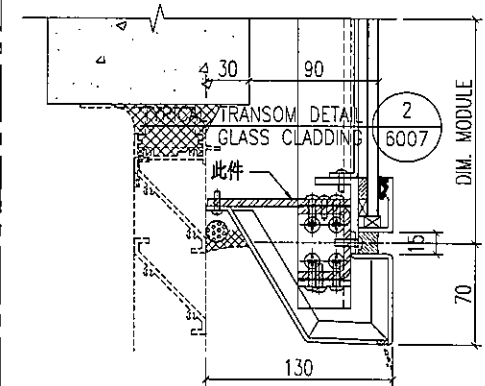
物料编号	层数	每层数	总数	使用位置	楼层	备注
ST-T40W			40	ST-T39S		

工程号	J-837	地盘	观塘裕民坊
-----	-------	----	-------

铁厂组装用




安装示意图



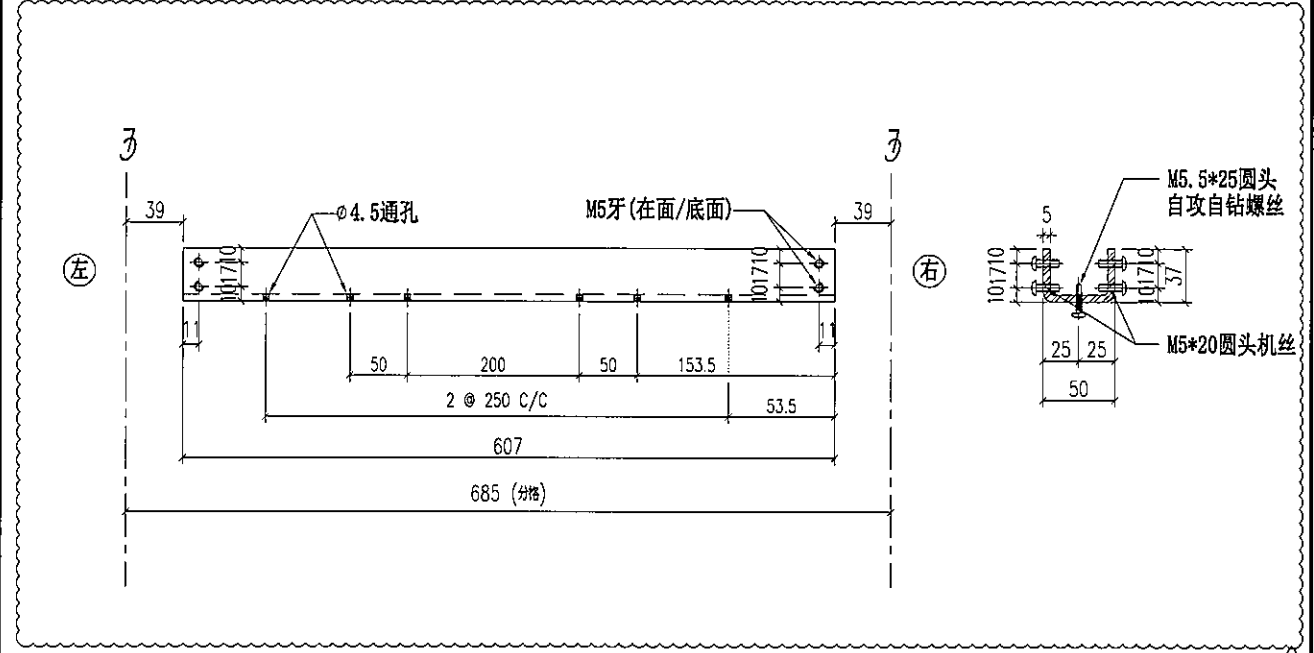
重量: 2.12 kg

名称	铁巴拆图	制图	JH	2019.3.21	修改	A	
材料	100*5mm铁巴	复核	DL	2019.3.22	日期	2019.4.19	
颜色	热浸锌	批准			图号	ST-T40W	

 美特铝质有限公司 MIDI Aluminium Fabricator Ltd.	物料编号	层数	每层数	总数	使用位置	楼层	备注
	ST-T41	1	2	2	T5-H	06F	
	ST-T41	14	2	28	T5-H	10~26F	
	ST-T41	1	4	4	T5-H	27F	
	ST-T41	1	2	2	T5-H	28F	
ST-T41	19	2	38	T5-H	29~49F		
ST-T41	1	3	3	T5-H	50F		

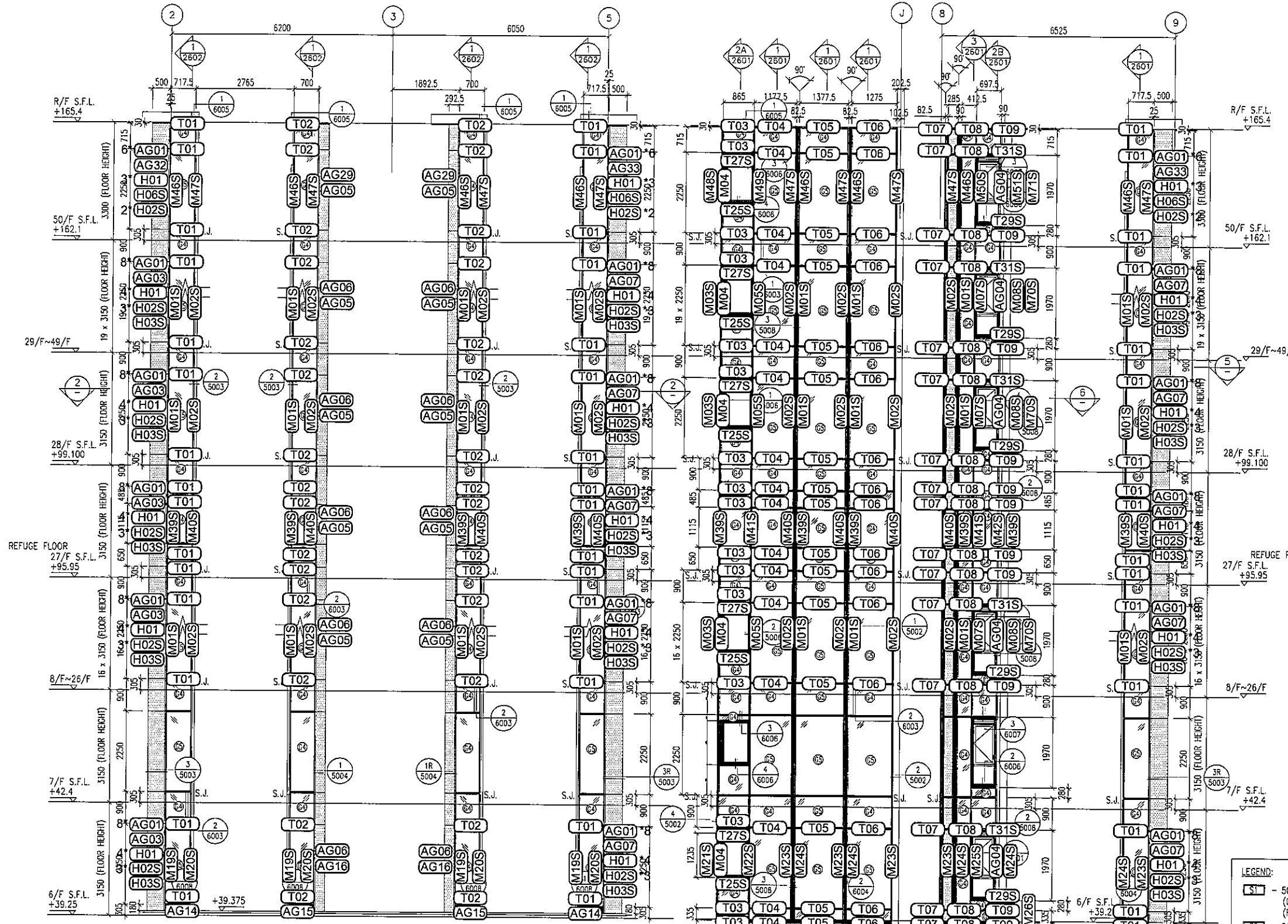
工程号 J-837 地盘 观塘裕民坊

地盘用



重量: 2.68 kg

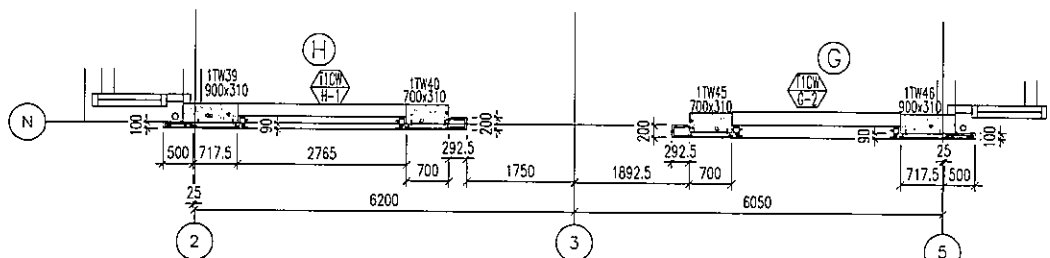
名称	主横铁槽拆图	制图	JH	2019.3.21	修改	新增	A
材料	37*50*37*5mm铁槽	复核	DL	2019.3.22	日期	2019.4.10	2019.4.19
颜色	热浸锌	批准			图号	ST-T41	



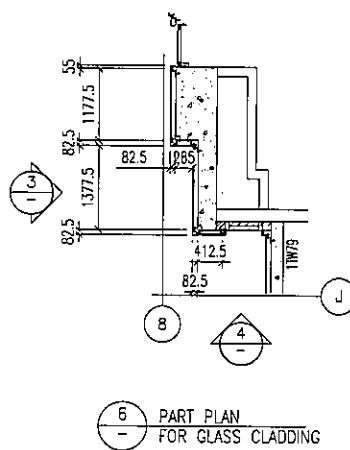
1 PART ELEVATION FOR GLASS CLADDING

3 PART ELEVATION FOR GLASS CLADDING

4 PART ELEVATION FOR GLASS CLADDING



2 PART PLAN FOR GLASS CLADDING



6 PART PLAN FOR GLASS CLADDING

- LEGEND:
- S1 - 50x37x5mm THK. G.M.S. CHANNEL (CUT FROM 100x50x5mm THK. G.M.S. R.H.S.) (FOR LOAD WIDTH < 1131.)
 - S2 - 50x37x8mm THK. G.M.S. CHANNEL (CUT FROM 100x50x8mm THK. G.M.S. R.H.S.) (FOR LOAD WIDTH > 1131 < 1370.)
 - 8 - 8 mm THK. HEAT STRENGTHENED BLUE TINTED GLASS (SPANDREL GLASS)
 - 8+ - 8 mm THK. TEMPERED BLUE TINTED GLASS
 - ▲ - 100x65x8mm THK. G.M.S. ANGLE BRACKET (L=250mm) W/ 2NOS-HILTI HST3-R M8 ANCHOR BOLT (MAX. @900c/c)
 - △ - 100x65x8mm THK. G.M.S. ANGLE BRACKET (L=250mm) W/ 2NOS-HILTI HST3-R M12 ANCHOR BOLT (MAX. @900c/c)
 - △ - 100x65x8mm THK. G.M.S. ANGLE BRACKET (L=200mm) W/ 1NO-HILTI HST3-R M8 ANCHOR BOLT (MAX. @900c/c)
 - △ - 100x50x6mm THK. G.M.S. ANGLE BRACKET (L=250mm) W/ 2NOS-HILTI HST3-R M8 ANCHOR BOLT (@900c/c)
 - △ - 100x50x6mm THK. G.M.S. ANGLE BRACKET (L=250mm) W/ CAST IN EMBED(150x250x12mm THK. G.M.S. PLATE & #12 G.M.S. ROD (GR. 5008))
 - S.J. - STACK JOINT
 - 3 - 3 mm THK. ALUM. CLADDING

B.O. REF :

CLIENT :
 信和置業有限公司
 Sino Land Company Limited

ARCHITECT :
 WONG TUNG & PARTNERS LIMITED
 ARCHITECTS & PLANNERS

MAIN CONTRACTOR :
 CR Construction Company Limited

STRUCTURAL ENGINEER :
 AECOM

FAÇADE CONSULTANT:
 AECOM

NOTE :
 1. ALL DIMENSIONS ARE IN mm.
 2. ALL ELEVATIONS ARE VIEWED FROM OUTSIDE.
 3. ALL DIMENSIONS TO BE VERIFIED ON SITE BEFORE FABRICATION.

LEGEND :
 X1 - DETAIL MARK NO.
 X001 - REFER SHEET NO.
 1. F.F.L. --- FINISHED FLOOR LEVEL
 2. S.F.L. --- STRUCTURAL FLOOR LEVEL
 3. (R) --- REVERSED DETAIL

NO.	DATE	REVISED	BY

JOB NO. : J-837
 PROJECT : URA KWUN TONG TOWN CENTRE REDEVELOPMENT (AREA 2 & 3) AT NKIL 6514, KWUN TONG, KWLOON

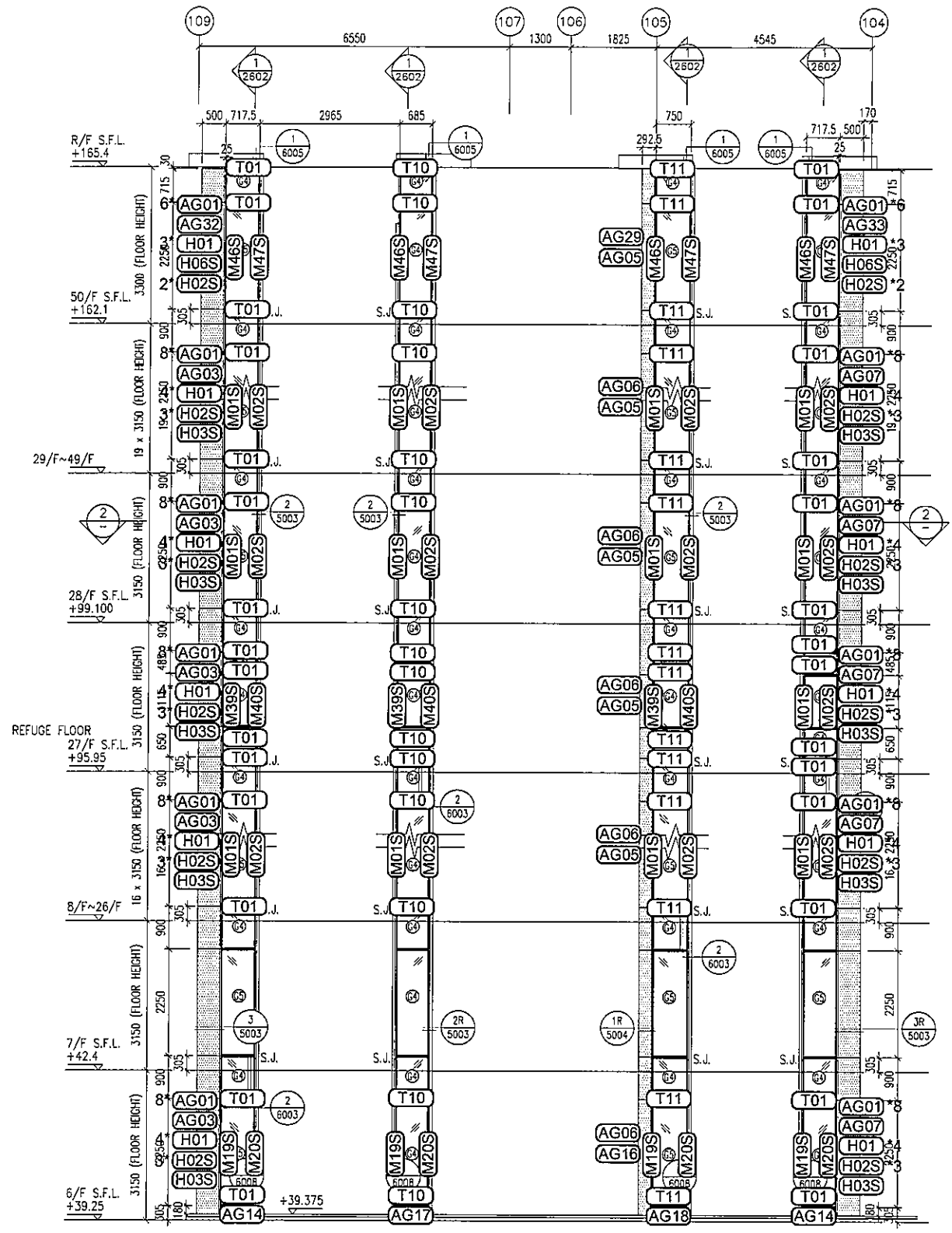
TITLE : PART ELEVATION OF GLASS CLADDING AT TOWER 1

DATE : 04-JUL-18 SCALE : 1:60 (A1)

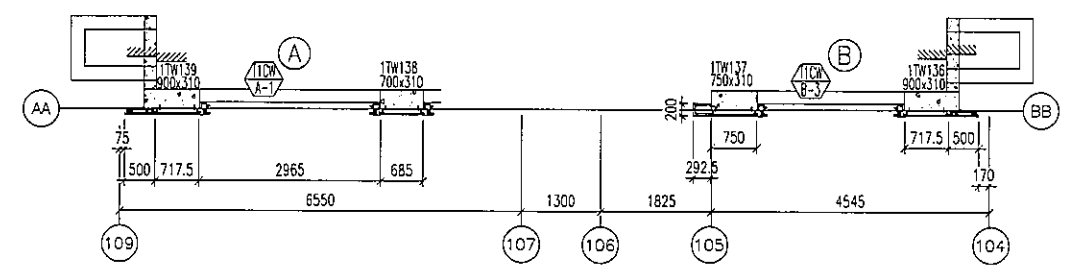
DRAWN BY : ASING CHECKED BY : -

MIDI ALUMINIUM FABRICATOR LTD.
 Units 6-8, Sunny Industrial Centre, 1/F
 610 Cha Kwo Ling Road, Kowloon
 Tel: 23489211-4 Fax: (852) 2772666

DWG NO. : JB37-GC-ST-2101 REV. : -



1 PART ELEVATION FOR GLASS CLADDING



2 PART PLAN FOR GLASS CLADDING

B.D. REF :

CLIENT :
 信和置業有限公司
 Sino Land Company Limited

ARCHITECT :
 WONG TUNG & PARTNERS LIMITED
 ARCHITECTS & PLANNERS

MAIN CONTRACTOR :
 CR Construction Company Limited

STRUCTURAL ENGINEER :
 AECOM

FACADE CONSULTANT:
 AECOM

NOTE :
 1. ALL DIMENSIONS ARE IN mm.
 2. ALL ELEVATIONS ARE VIEWED FROM OUTSIDE.
 3. ALL DIMENSIONS TO BE VERIFIED ON SITE BEFORE FABRICATION.

LEGEND :
 (X1) --- DETAIL MARK NO.
 (X001) --- REFER SHEET NO.

1. F.F.L. --- FINISHED FLOOR LEVEL
 2. S.F.L. --- STRUCTURAL FLOOR LEVEL
 3. (R) --- REVERSED DETAIL

NO.	DATE	REVISED	BY

JOB NO. : J-837
 PROJECT :
 URA KWUN TONG TOWN CENTRE
 REDEVELOPMENT (AREA 2 & 3) AT
 NKIL 6514, KWUN TONG, KWLOON

TITLE :
 PART ELEVATION
 OF GLASS CLADDING
 AT TOWER 1

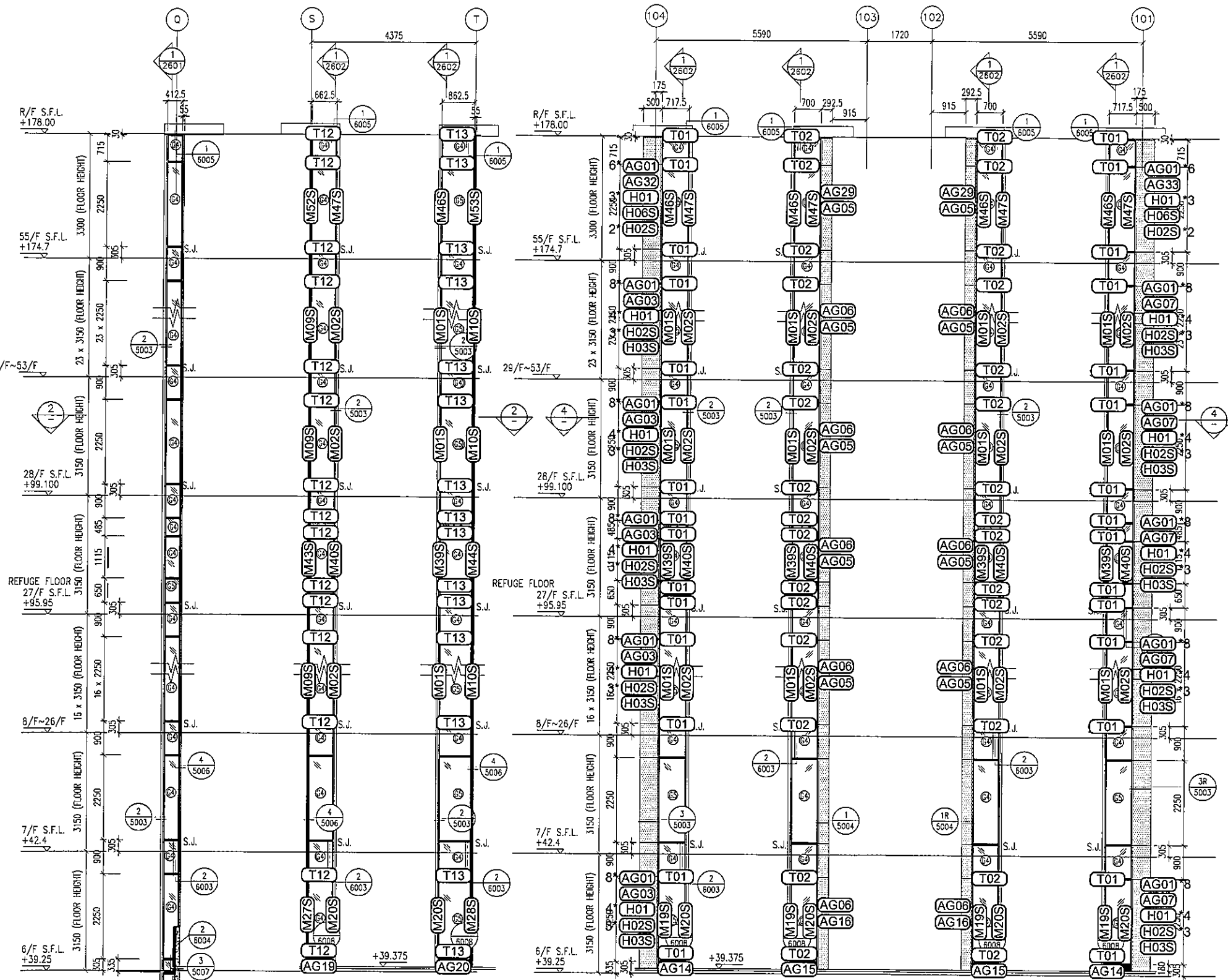
DATE : 04-JUL--18 SCALE : 1:60 (A1)

DRAWN BY : ASING CHECKED BY : -

美特鋁質有限公司
 MIDI ALUMINIUM FABRICATOR LTD.
 Units 6-B, Sunray Industrial Centre, 1/F
 610 Cha Kwo Ling Road, Kowloon
 Tel:23489211-4 Fax:(852)27727666

DWG NO. : J837-GC-ST-2102 REV. : -

- LEGEND:
- 50x37x5mm THK. G.M.S. CHANNEL (CUT FROM 100x50x5mm THK. G.M.S. R.H.S.)
 - 8 mm THK. HEAT STRENGTHENED BLUE TINTED GLASS (SPANDREL GLASS)
 - 8 mm THK. TEMPERED BLUE TINTED GLASS
 - 100x65x8mm THK. G.M.S. ANGLE BRACKET (L=250mm) W/ 2NOS-HILTI HST3-R MB ANCHOR BOLT (MAX. @900c/c)
 - 100x65x8mm THK. G.M.S. ANGLE BRACKET (L=250mm) W/ 2NOS-HILTI HST3-R M12 ANCHOR BOLT (MAX. @900c/c)
 - STACK JOINT
 - 3 mm THK. ALUM. CLADDING



B.O. REF :

CLIENT :
 信和置業有限公司
 Sino Land Company Limited

ARCHITECT :
 WONG TUNG & PARTNERS LIMITED
 ARCHITECTS & PLANNERS

MAIN CONTRACTOR :
 CR Construction Company Limited

STRUCTURAL ENGINEER :
 AECOM

FACADE CONSULTANT :
 AECOM

NOTE :
 1. ALL DIMENSIONS ARE IN mm.
 2. ALL ELEVATIONS ARE VIEWED FROM OUTSIDE.
 3. ALL DIMENSIONS TO BE VERIFIED ON SITE BEFORE FABRICATION.

LEGEND :
 DETAIL MARK NO.
 REFER SHEET NO.
 1. F.F.L. --- FINISHED FLOOR LEVEL
 2. S.F.L. --- STRUCTURAL FLOOR LEVEL
 3. (R) --- REVERSED DETAIL

JOB NO. : J-837

PROJECT :
 URA KWUN TONG TOWN CENTRE
 REDEVELOPMENT (AREA 2 & 3) AT
 NKIL 6514, KWUN TONG, KWLOON

TITLE :
 PART ELEVATION
 OF GLASS CLADDING
 AT TOWER 2

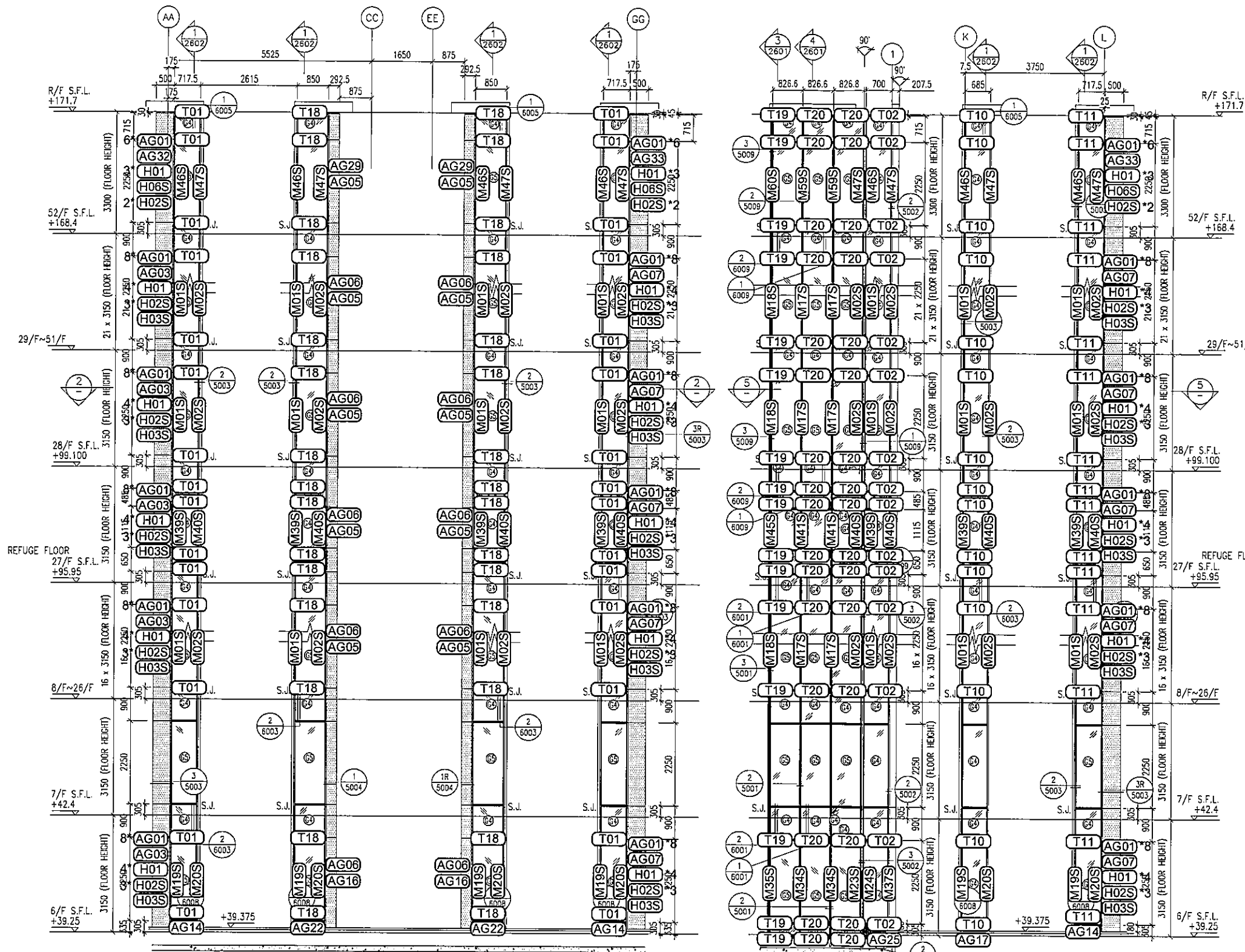
DATE : 04-JUL-18 SCALE : 1:60 (A1)

DRAWN BY : ASING CHECKED BY : -

美特鋁質有限公司
 MIDI ALUMINUM FABRICATOR LTD.
 Units 6-8, Sunny Industrial Centre, 1/F
 610 Cha Kwo Ling Road, Kowloon
 Tel: 23489211-4 Fax: (852) 27727666

DWG NO. : JB37-GC-ST-2201 REV. : -

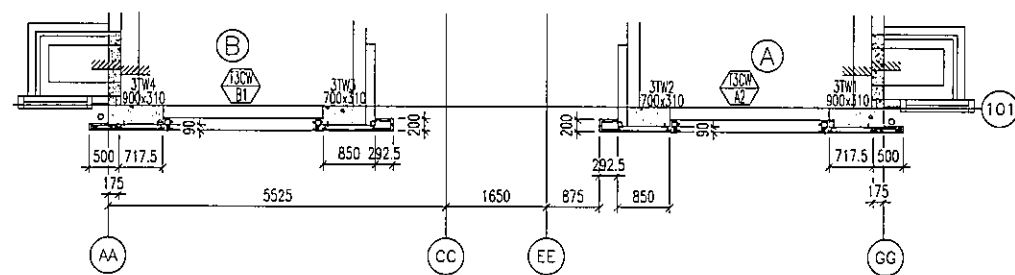
- LEGEND:
- 50x37x5mm THK. G.M.S. CHANNEL (CUT FROM 100x50x5mm THK. G.M.S. R.H.S.)
 - 8 mm THK. HEAT STRENGTHENED BLUE TINTED GLASS (SPANDREL GLASS)
 - 8 mm THK. TEMPERED BLUE TINTED GLASS
 - 100x65x8mm THK. G.M.S. ANGLE BRACKET (L=250mm) W/ 2NOS-HILTI HST3-R M8 ANCHOR BOLT (MAX. @900c/c)
 - 100x65x8mm THK. G.M.S. ANGLE BRACKET (L=250mm) W/ 2NOS-HILTI HST3-R M12 ANCHOR BOLT (MAX. @900c/c)
 - 100x65x8mm THK. G.M.S. ANGLE BRACKET (L=200mm) W/ 1NO-HILTI HST3-R M8 ANCHOR BOLT (MAX. @900c/c)
 - S.J. - STACK JOINT
 - 3 mm THK. ALUM. CLADDING



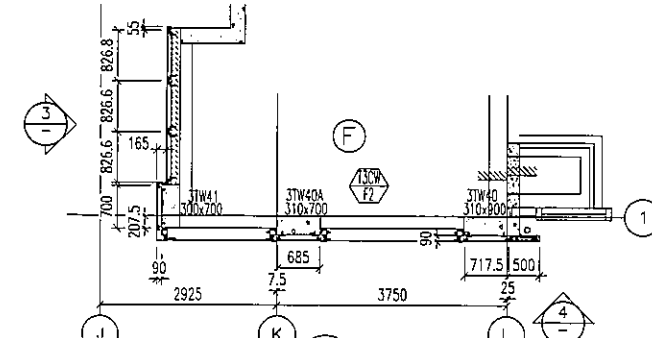
1 PART ELEVATION FOR GLASS CLADDING

3 PART ELEVATION FOR GLASS CLADDING

4 PART ELEVATION FOR GLASS CLADDING



2 PART PLAN FOR GLASS CLADDING



5 PART PLAN FOR GLASS CLADDING

- LEGEND:**
- 50x37x5mm THK. G.M.S. CHANNEL (CUT FROM 100x50x5mm THK. G.M.S. R.H.S.)
 - ⊕ 8 mm THK. HEAT STRENGTHENED BLUE TINTED GLASS (SPANDREL GLASS)
 - ⊗ 8 mm THK. TEMPERED BLUE TINTED GLASS
 - ▲ -100x65x8mm THK. G.M.S. ANGLE BRACKET (L=250mm) W/ 2NOS-HILTI HST3-R MB ANCHOR BOLT (MAX. @900c/c)
 - △ -100x65x8mm THK. G.M.S. ANGLE BRACKET (L=250mm) W/ 2NOS-HILTI HST3-R M12 ANCHOR BOLT (MAX. @900c/c)
 - △ -100x65x8mm THK. G.M.S. ANGLE BRACKET (L=200mm) W/ 1NO-HILTI HST3-R MB ANCHOR BOLT (MAX. @900c/c)
 - △ -100x50x6mm THK. G.M.S. ANGLE BRACKET (L=250mm) W/ 2NOS-HILTI HST3-R MB ANCHOR BOLT (@900c/c)
 - △ -100x50x6mm THK. G.M.S. ANGLE BRACKET (L=200mm) W/ 1NO-HILTI HST3-R MB ANCHOR BOLT (@900c/c)
 - △ -100x50x6mm THK. G.M.S. ANGLE BRACKET (L=250mm) W/ CAST IN EMBED(250x150x12mm THK. G.M.S. PLATE & #12 G.M.S. ROD (GR. 500B))
 - △ -100x50x6mm THK. G.M.S. ANGLE BRACKET (L=200mm) W/ CAST IN EMBED(300x250x12mm THK. G.M.S. PLATE & #12 G.M.S. ROD (GR. 500B))
 - S.J. - STACK JOINT
 - ▨ - 3 mm THK. ALUM. CLADDING

B.D. REF :

CLIENT :
 信和置業有限公司
 Sino Land Company Limited

ARCHITECT :
 WONG TUNG & PARTNERS LIMITED
 ARCHITECTS & PLANNERS

MAIN CONTRACTOR :
 CR Construction Company Limited

STRUCTURAL ENGINEER :
 AECOM

FAÇADE CONSULTANT:
 AECOM

NOTE:
 1. ALL DIMENSIONS ARE IN mm.
 2. ALL ELEVATIONS ARE VIEWED FROM OUTSIDE.
 3. ALL DIMENSIONS TO BE VERIFIED ON SITE BEFORE FABRICATION.

LEGEND:
 X1 - DETAIL MARK NO.
 X001 - REFER SHEET NO.
 1. F.F.L. -- FINISHED FLOOR LEVEL
 2. S.F.L. -- STRUCTURAL FLOOR LEVEL
 3. (R) -- REVERSED DETAIL

NO.	DATE	REVISED	BY

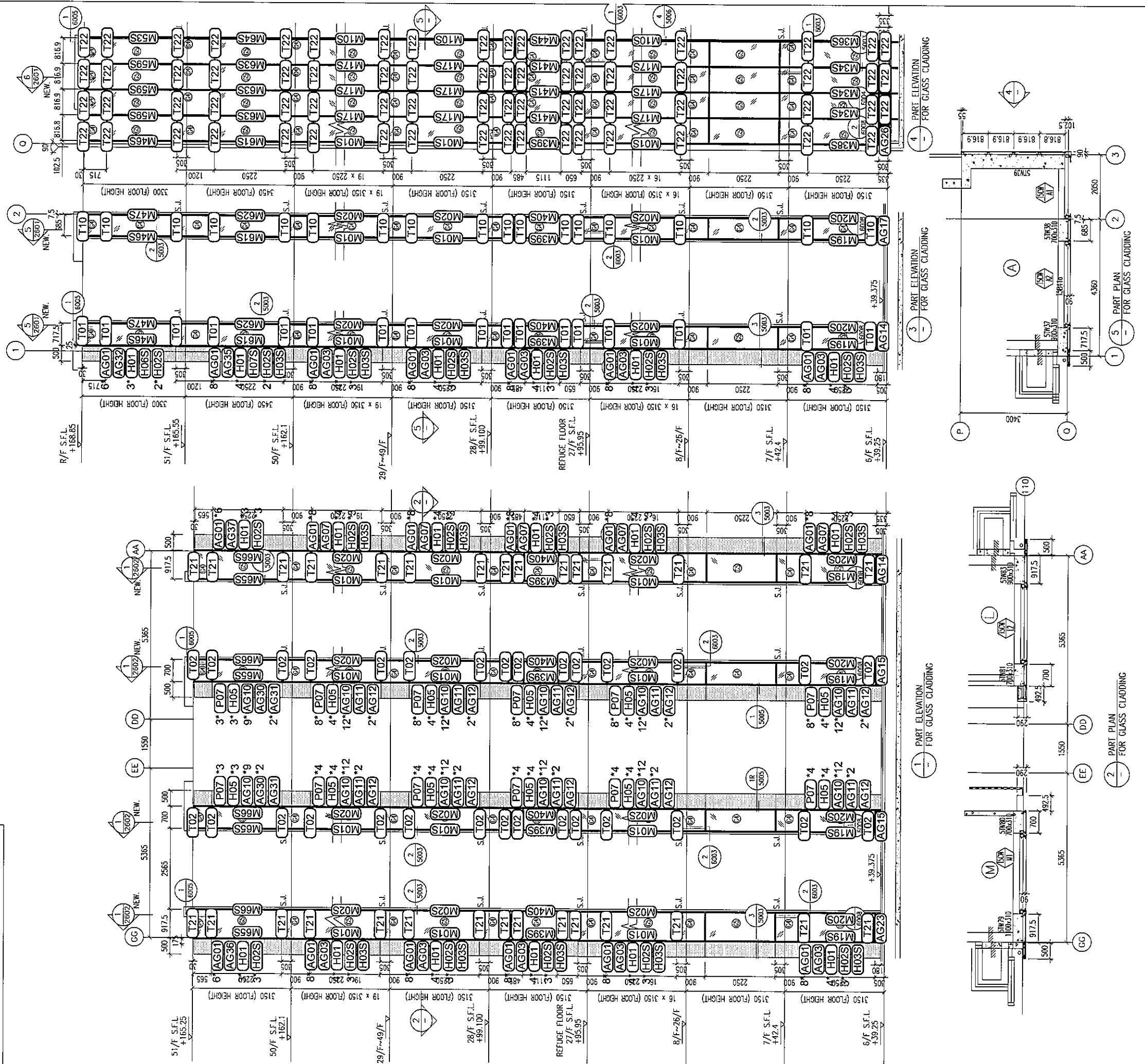
JOB NO. : J-837
 PROJECT :
 URA KWUN TONG TOWN CENTRE
 REDEVELOPMENT (AREA 2 & 3) AT
 NKIL 6514, KWUN TONG, KWLOON

TITLE :
 PART ELEVATION
 OF GLASS CLADDING
 AT TOWER 3

DATE : 04-JUL-18 SCALE : 1:60 (A1)
 DRAWN BY : ASING CHECKED BY : -

英特鋁質有限公司
 MIDI ALUMINIUM FABRICATOR LTD.
 Units B-8, Sunray Industrial Centre, 1/F
 610 Cha Kwo Ling Road, Kowloon
 Tel:23489211-4 Fax:(852)27727666
 DWG NO. : J837-GC-ST-2301 REV. : -

- LEGEND:**
- 50x57x5mm THK. C.M.S. CHANNEL (CUT FROM 100x50x5mm THK. G.M.S. R.H.I.S.)
 - 8 mm THK. HEAT STRENGTHENED BLUE TINTED GLASS (SPANDREL GLASS)
 - 8 mm THK. TEMPERED BLUE TINTED GLASS
 - 100x65x8mm THK. G.M.S. ANGLE BRACKET (L=250mm) W/ 2NOS-HILTI HS13-R M8 ANCHOR BOLT (MAX. @900c/c)
 - 100x65x8mm THK. G.M.S. ANGLE BRACKET (L=200mm) W/ 1NO-HILTI HS13-R M8 ANCHOR BOLT (MAX. @900c/c)
 - STACK JOINT
 - 3 mm THK. ALUM. CLADDING



B.D. REF :

CLIENT : 信和置業有限公司 Sino Land Company Limited

ARCHITECT : WONG TUNG & PARTNERS LIMITED ARCHITECTS & PLANNERS

MAIN CONTRACTOR : CR Construction Company Limited

STRUCTURAL ENGINEER : ACOM

FAÇADE CONSULTANT: ACOM

NOTE :

- ALL DIMENSIONS ARE IN mm.
- ALL ELEVATIONS ARE VIEWED FROM OUTSIDE.
- ALL DIMENSIONS TO BE VERIFIED ON SITE BEFORE FABRICATION.

LEGEND :

- DETAIL MARK NO.
- REFER SHEET NO.

- F.F.L. --- FINISHED FLOOR LEVEL
- S.F.L. --- STRUCTURAL FLOOR LEVEL
- REVERSED DETAIL

NO.	DATE	REVISED	BY
JOB NO. :	J-837		
PROJECT :	URA KWUN TONG TOWN CENTRE REDEVELOPMENT (AREA 2 & 3) AT NKIL 6514, KWUN TONG, KWLOON		
TITLE :	PART ELEVATION OF GLASS CLADDING AT TOWER 5		
DATE :	04-JUL-18	SCALE :	1:60 (A1)
DRAWN BY :	ASING	CHECKED BY :	
英特鋁質有限公司 MIDI ALUMINIUM FABRICATOR LTD. Units 6-8, Sunray Industrial Centre, 1/F 610 Cha Kwo Ling Road, Kowloon Tel: 23489211-4 Fax: (852) 27727666			
DWG NO. :	JB37-GC-ST-2501	REV. :	--

