

工程指示 / 要求簡箋(E.I.)

工程指示編號：EI / 0365 / 19

修改版次：A

工程編號：J - 837

工程名稱：觀塘裕民坊

工程項目：Glass Cladding 鐵件(大貨)(T1-T5)

收件人：生統/ 永林 / Maggie

發件人：Eric Liu

日期：04/04/2019

要求提供 /  確認 事項：

- |                                    |                                     |                               |
|------------------------------------|-------------------------------------|-------------------------------|
| <input type="checkbox"/> 初步鋁料 B.M. | <input type="checkbox"/> 加工拆圖，然後生產  | <input type="checkbox"/> 尺寸表  |
| <input type="checkbox"/> 正式鋁料 B.M. | <input type="checkbox"/> 技術上資料 / 指示 | <input type="checkbox"/> 報價   |
| <input type="checkbox"/> 配件 B.M.   | <input type="checkbox"/> 樣辦或貨品說明書   | <input type="checkbox"/> 分判合約 |
| <input type="checkbox"/> 其他：_____  |                                     |                               |

內容：

請按加工圖訂購鐵件送地盤安裝用

A 版:因拆圖有誤，中至中不是 500，先暫停部份鐵件加工 (1/4 已通知 暫停加工部份鐵件)

永林: 請盡快修改拆圖供訂料用

1) 按 EI9720D 第 4 份大圖

2) 永林: 仍未有欠的 T2J 鐵件加工圖，請補回

3) 分批生產，每 5 層一批，第一批 4 月中到地盤

請在 2019/ 4 / 13 前完成上列要求。

附： 6 頁加工圖

以上項目為：

- 原合約工程包                       原合約工程加 / 減賬                       新工程報價

原因：-

分發東莞各部門：

- ( ) 生產技術總監  連附件 ( ) 技術部  連附件 永林 ( ) 生產部  連附件 ( ) 機械設計部  連附件  
 ( ) 採購部  連附件 ( ) 生產統籌部  連附件 梅  
 ( ) 質檢部  連附件 ( ) 會計部  連附件 ( ) 報關組  連附件 ( ) 其他 楊榮輝  連附件

分發香港各部門：

- ( ) 行政部  連附件 ( ) 會計部  連附件 ( ) 統籌部  連附件 ( ) 工程部地盤科文  連附件 炳哥 / 民 / 豪  
 ( ) 採購部  連附件 ( ) QS 部  連附件 ( ) 維修部  連附件 ( ) 其他 \_\_\_\_\_  連附件

傳遞編號：

HK 0798 / 19

發件人簽署：

項目經理簽署：

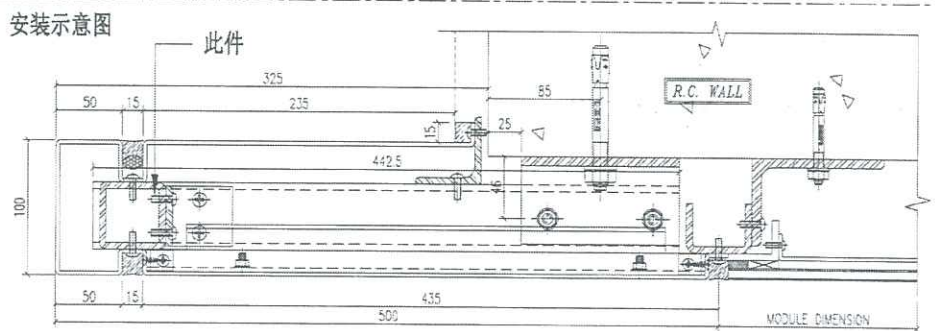
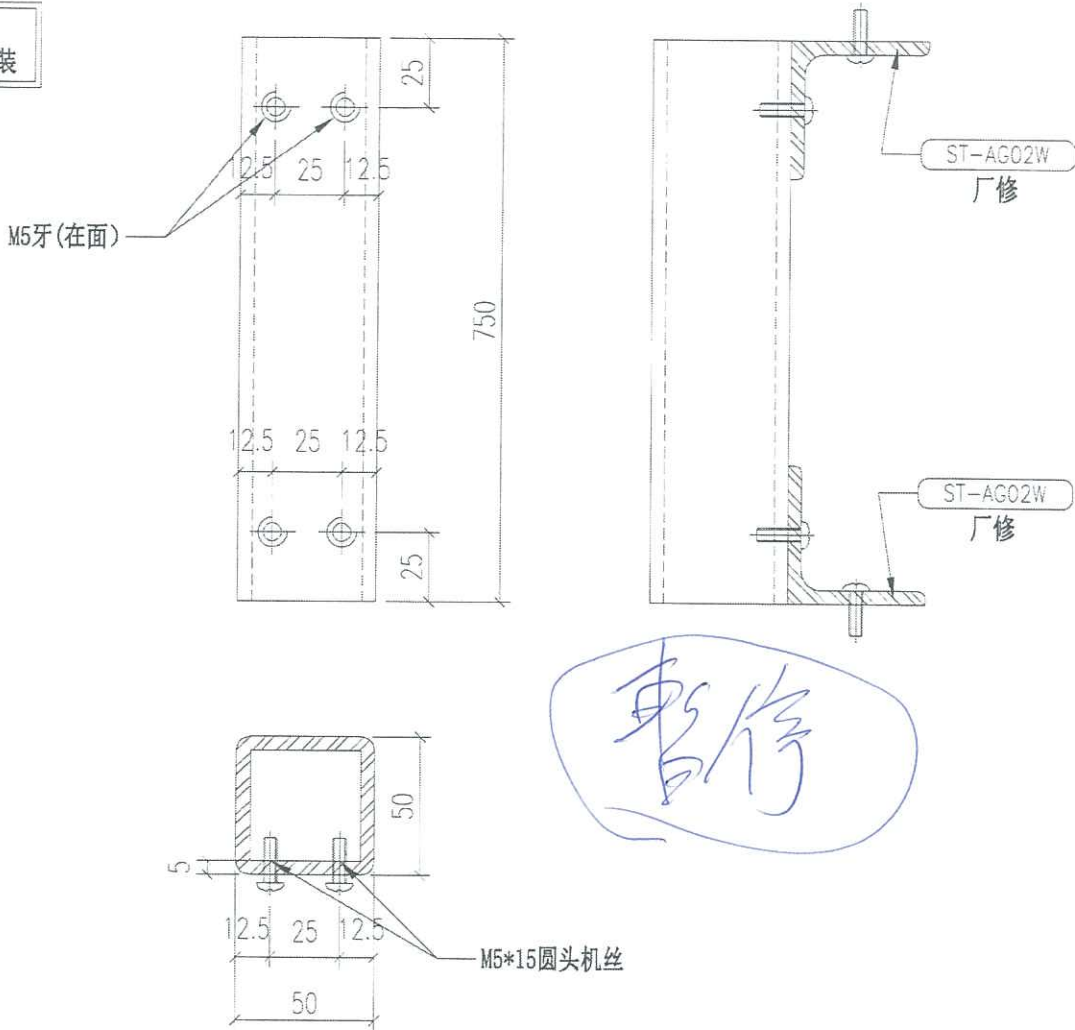


美特铝质有限公司  
MIDI Aluminium Fabricator Ltd.

| 物料编号 | 层数 | 每层数 | 总数 | 使用位置 | 楼层 | 备注 |
|------|----|-----|----|------|----|----|
|      |    |     |    |      |    |    |
|      |    |     |    |      |    |    |

工程号 J-837 地盘 观塘裕民坊

地盘用  
铁厂组装



重量: 5.17 kg

3 TYPICAL MULLION DETAIL  
5003 GLASS CLADDING

|    |              |    |    |           |    |                  |
|----|--------------|----|----|-----------|----|------------------|
| 名称 | 铁通拆图         | 制图 | JH | 2019.3.21 | 修改 |                  |
| 材料 | 50*50*5mm 铁通 | 复核 | DL | 2019.3.22 | 日期 |                  |
| 颜色 | 热浸锌          | 批准 |    |           | 图号 | ST-H02S (1 of 1) |



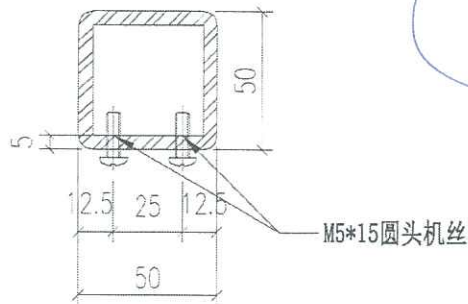
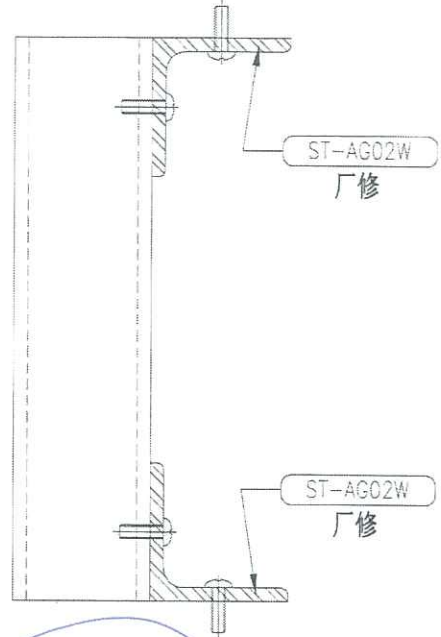
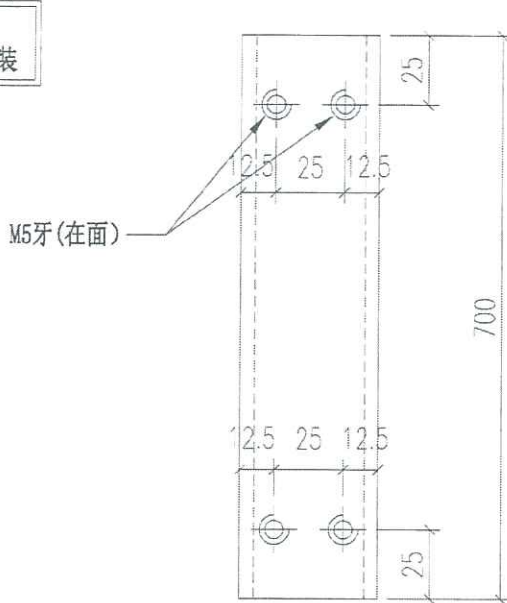


美特铝质有限公司  
MIDI Aluminium Fabricator Ltd.

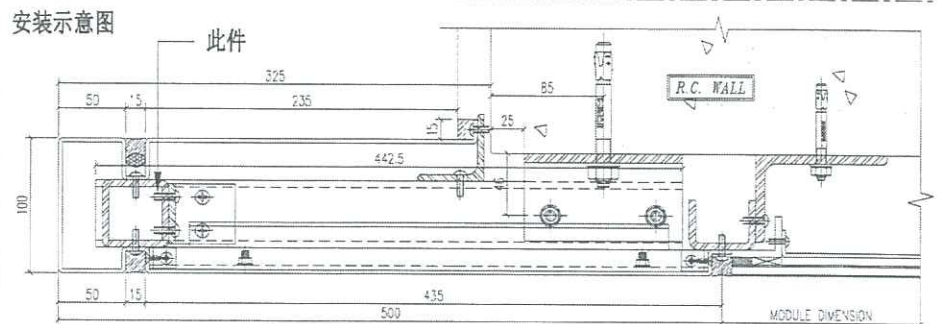
| 物料编号 | 层数 | 每层数 | 总数 | 使用位置 | 楼层 | 备注 |
|------|----|-----|----|------|----|----|
|      |    |     |    |      |    |    |
|      |    |     |    |      |    |    |

工程号 J-837 地盘 观塘裕民坊

地盘用  
铁厂组装



暂停



重量: 4.83 kg

3 TYPICAL MULLION DETAIL  
5003 GLASS CLADDING

|    |              |    |    |           |    |                  |
|----|--------------|----|----|-----------|----|------------------|
| 名称 | 铁通拆图         | 制图 | JH | 2019.3.21 | 修改 |                  |
| 材料 | 50*50*5mm 铁通 | 复核 | DL | 2019.3.22 | 日期 |                  |
| 颜色 | 热浸锌          | 批准 |    |           | 图号 | ST-H03S (1 of 1) |



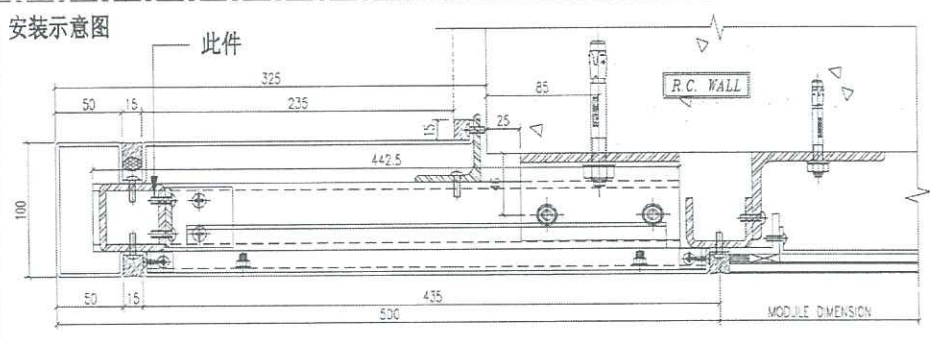
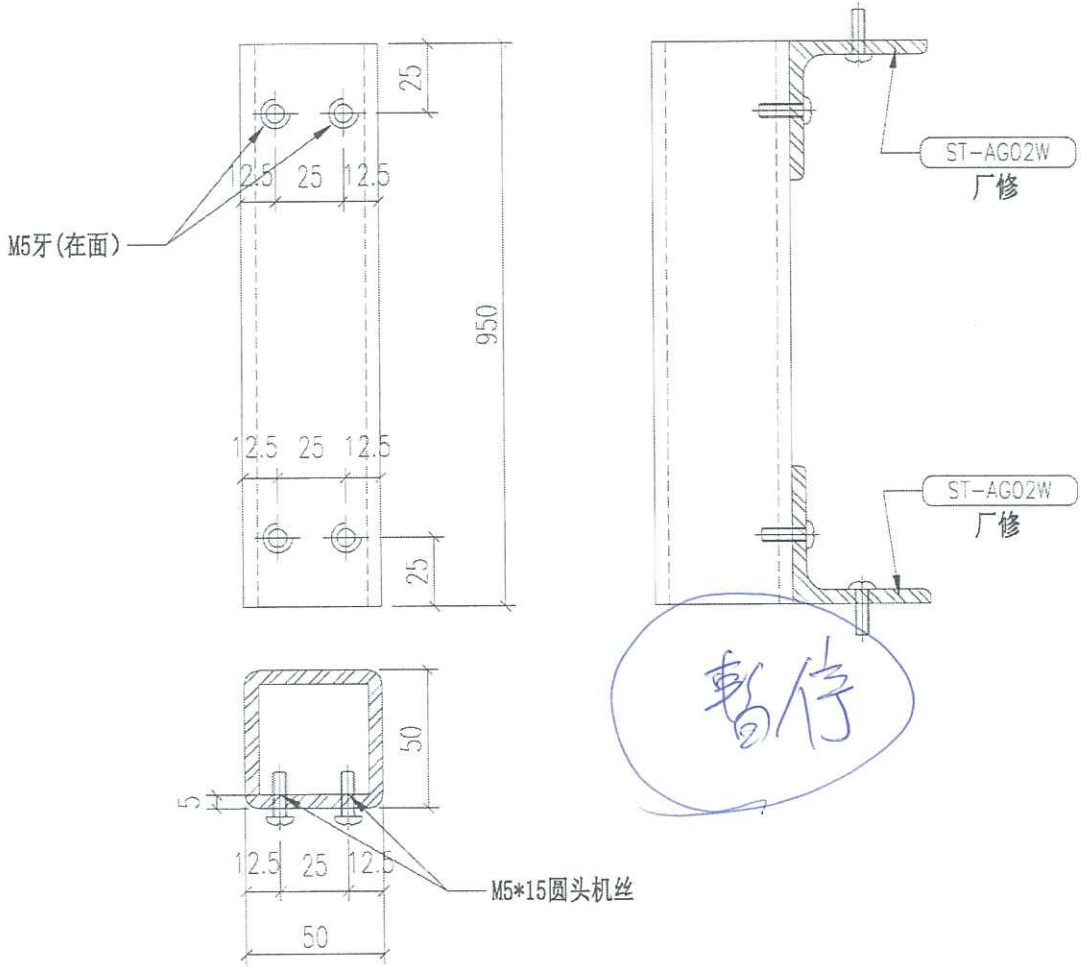


美特铝质有限公司  
MIDI Aluminium Fabricator Ltd.

工程号 J-837 地盘 观塘裕民坊

地盘用  
铁厂组装

| 物料编号    | 层数 | 每层数 | 总数 | 使用位置   | 楼层 | 备注 |
|---------|----|-----|----|--------|----|----|
| ST-H06S | 1  | 2   | 2  | T1-AA  | RF |    |
| ST-H06S | 1  | 1   | 1  | T1-J-8 | RF |    |
| ST-H06S | 1  | 2   | 2  | T1-N   | RF |    |
| ST-H06S | 1  | 1   | 1  | T2-4   | RF |    |
| ST-H06S | 1  | 1   | 1  | T2-A   | RF |    |
| ST-H06S | 1  | 2   | 2  | T2-AA  | RF |    |
| ST-H06S | 1  | 2   | 2  | T3-101 | RF |    |
| ST-H06S | 1  | 1   | 1  | T3-1-J | RF |    |
| ST-H06S | 1  | 1   | 1  | T5-Q-3 | RF |    |



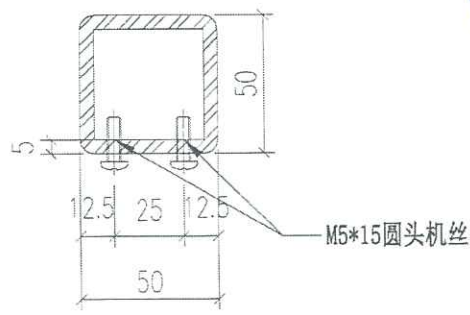
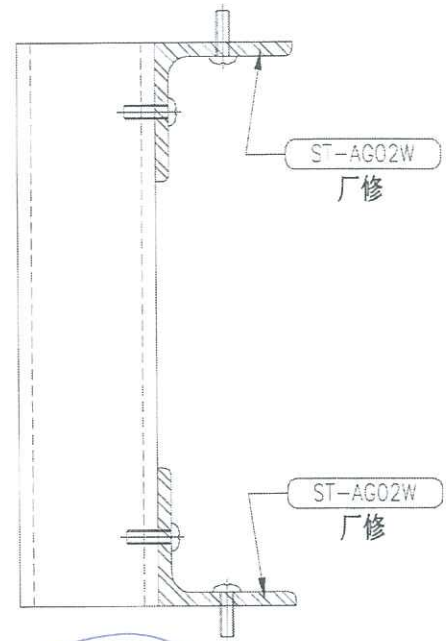
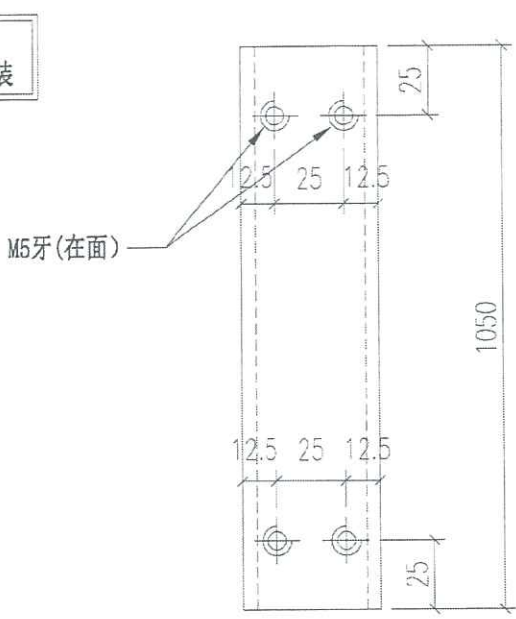
重量: 4.83 kg

3 TYPICAL MULLION DETAIL  
5003 GLASS CLADDING

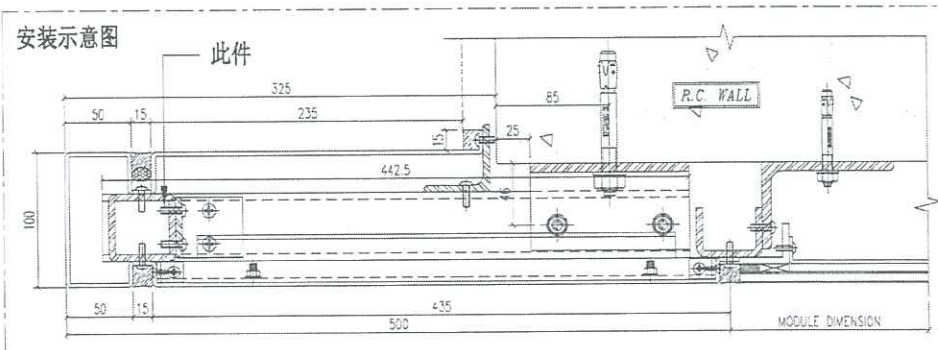
|    |              |    |    |           |    |         |
|----|--------------|----|----|-----------|----|---------|
| 名称 | 铁通拆图         | 制图 | JH | 2019.3.21 | 修改 |         |
| 材料 | 50*50*5mm 铁通 | 复核 | D_ | 2019.3.22 | 日期 |         |
| 颜色 | 热浸锌          | 批准 |    |           | 图号 | ST-H06S |

|  |         |    |       |    |        |     |    |
|--|---------|----|-------|----|--------|-----|----|
|  美特铝质有限公司<br>MIDI Aluminium Fabricator Ltd. | 物料编号    | 层数 | 每层数   | 总数 | 使用位置   | 楼层  | 备注 |
|  | ST-H07S | 1  | 1     | 1  | T5-Q-3 | 50F |    |
| 工程号  | J-837   | 地盘 | 观塘裕民坊 |    |        |     |    |

地盘用  
铁厂组装



暫停



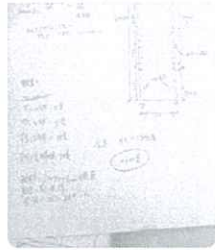
重量: 7.24 kg

3 TYPICAL MULLION DETAIL  
5003 GLASS CLADDING

|    |              |    |    |           |    |         |
|----|--------------|----|----|-----------|----|---------|
| 名称 | 铁通拆图         | 制图 | JH | 2019.3.21 | 修改 |         |
| 材料 | 50*50*5mm 铁通 | 复核 | DL | 2019.3.22 | 日期 |         |
| 颜色 | 热浸锌          | 批准 |    |           | 图号 | ST-H07S |



"阿丹" 🌿



1/4

Monday 11:10



EI0361 4米长，可否驳接？

EI0365，ST-H02S,H03S,H06S,H07S暫停一下，有修改



如何接駁？



Monday 11:21



EI0361 这份单，我们华哥同罗小姐沟通一下再做决定

Yesterday 11:29

EI0365，ST-H02S,H03S,H06S,H07S暫停一下，有修改

