



工程指示 / 要求簡箋(E.I.)

工程指示編號：EI / 0363 / 19

修改版次：-

工程編號：J - 837

工程名稱：觀塘裕民坊

工程項目：幕牆 陣底防水片(21-50/F)

收件人：生統 / 永林

發件人：Eric Liu

日期：27/03/2019

要求提供 / 確認 事項：

- | | | |
|------------------------------------|-------------------------------------|-------------------------------|
| <input type="checkbox"/> 初步鋁料 B.M. | <input type="checkbox"/> 加工拆圖，然後生產 | <input type="checkbox"/> 尺寸表 |
| <input type="checkbox"/> 正式鋁料 B.M. | <input type="checkbox"/> 技術上資料 / 指示 | <input type="checkbox"/> 報價 |
| <input type="checkbox"/> 配件 B.M. | <input type="checkbox"/> 樣辦或貨品說明書 | <input type="checkbox"/> 分判合約 |
| <input type="checkbox"/> 其他：_____ | | |

內容：

請按加工圖生產陣底防水片，送地盤安裝用(21-50/F)

1) 7-9/F 已在 EI0048 發出

2) 10-20/F 已在 EI0213 發出

3) 封篤用 EI0231 數量

4) 全部 MILL 料

(5) 分批出貨，10層一批，第一批4月6日到地盤

謝謝！

請在 2019/ 04 / 06 前完成上列要求。

附：~~25~~²⁰頁加工圖

以上項目為：

- 原合約工程包 原合約工程加 / 減賬 新工程報價

原因：-

分發東莞各部門：

- () 生產技術總監 連附件 () 技術部 連附件 ^補 () 生產部 連附件 () 機械設計部 連附件
 () 採購部 連附件 () 生產統籌部 連附件 ^梅
 () 質檢部 連附件 () 會計部 連附件 () 報關組 連附件 () 其他 楊榮輝 連附件

分發其他分判：
() 王禮秋 連附件

分發香港各部門：

- () 行政部 連附件 () 會計部 連附件 () 統籌部 連附件 () 工程部地盤科文 連附件 ^烟
 () 採購部 連附件 () QS 部 連附件 () 維修部 連附件 () 其他 _____ 連附件

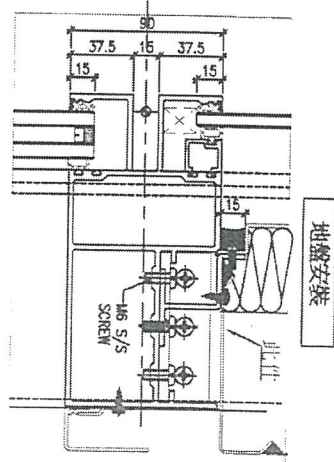
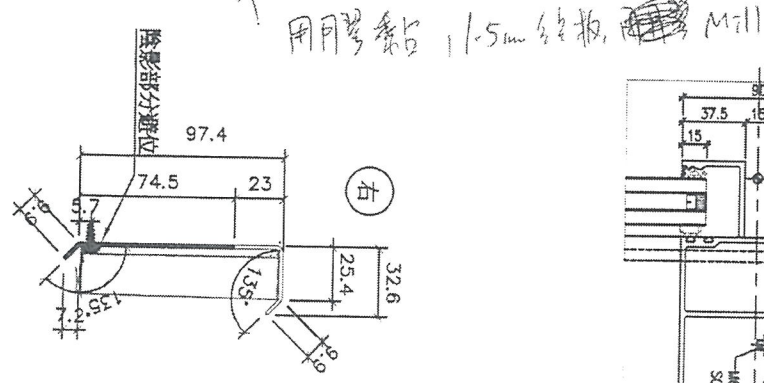
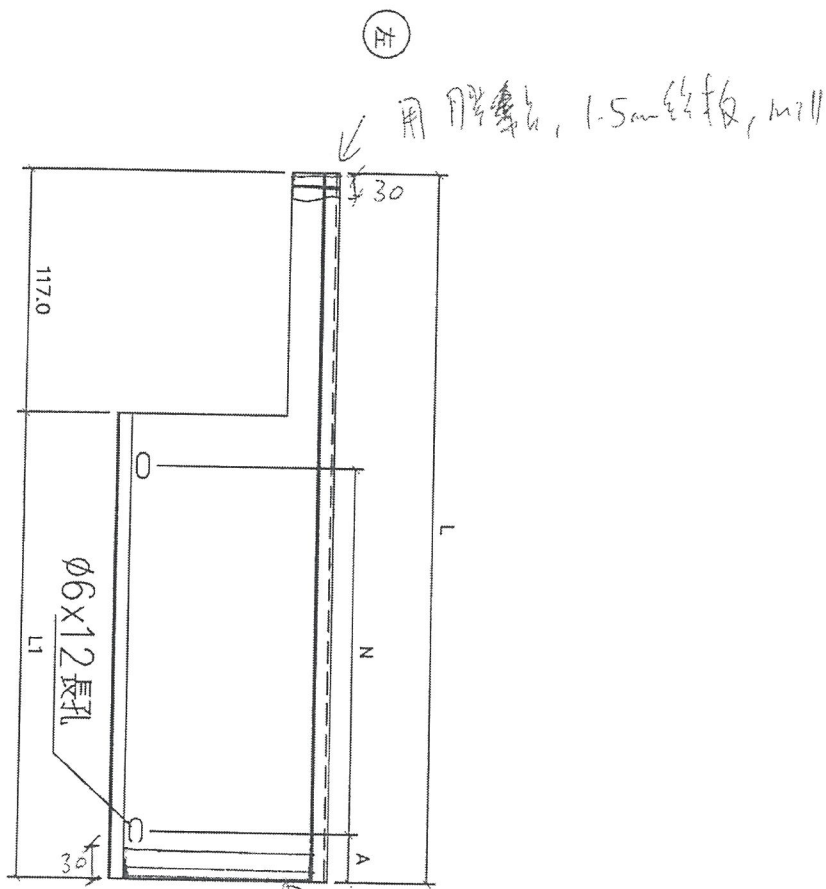
傳遞編號：

HK0731 / 19

發件人簽署：

項目經理簽署：

數據尺寸見后頁



名稱	防水片拆圖	制圖	韓芳	2018.12.23	修改		
材料	1.5mm 鋁板	復核	謝永林		日期		
顏色	銀	批准			圖號	FSL-01	



美特鋁質 有限公司
MIDI Aluminium Fabricator Ltd.

工程號 J-837 地盤 蠟塘裕民坊

圖號	分格尺寸	數量	L	L1	A	M	X	N	位置	樓層
FSL-01	650.0	28 28	673.0	556.0	128.0	300	X	1	T1CW F-2	7F-9F
FSL-01	650.0	28 28	673.0	556.0	128.0	300	X	1	T1CW A-3	7F-9F
FSL-01	650.0	28 28	673.0	556.0	128.0	300	X	1	T1CW A-2	7F-9F
FSL-01	650.0	28 28	673.0	556.0	128.0	300	X	1	T1CW C-1	7F-9F
FSL-01	650.0	28 28	673.0	556.0	128.0	300	X	1	T1CW M-2	7F-9F
FSL-01	650.0	28 28	673.0	556.0	128.0	300	X	1	T1CW M-1	7F-9F
FSL-01	650.0	28 28	673.0	556.0	128.0	300	X	1	T1CW K-2	7F-9F
FSL-01	650.0	28 28	673.0	556.0	128.0	300	X	1	T1CW K-1	7F-9F
FSL-02	450.0	28 28	473.0	356.0	53.0	250	X	1	T1CW H-1	7F-9F
FSL-02	450.0	28 28	473.0	356.0	53.0	250	X	1	T1CW G-2	7F-9F
FSL-02	450.0	28 28	473.0	356.0	53.0	250	X	1	T1CW A-1	7F-9F
FSL-02	450.0	28 28	473.0	356.0	53.0	250	X	1	T1CW B-3	7F-9F
FSL-16	550.0	28 28	573.0	456.0	78.0	300	X	1	T1CW A-1	7F-9F
FSL-01	650.0	28 28	673.0	556.0	128.0	300	X	1	T2CWF-2	7F-9F
FSL-01	650.0	28 28	673.0	556.0	128.0	300	X	1	T2CWF-1	7F-9F
FSL-01	650.0	28 28	673.0	556.0	128.0	300	X	1	T2CWD-1	7F-9F
FSL-01	650.0	28 28	673.0	556.0	128.0	300	X	1	T2CWB-2	7F-9F
FSL-01	650.0	28 28	673.0	556.0	128.0	300	X	1	T2CWN-2	7F-9F
FSL-01	650.0	28 28	673.0	556.0	128.0	300	X	1	T2CWL-1	7F-9F
FSL-02	450.0	34 34	473.0	356.0	53.0	250	X	1	T2CWB-1	7F-9F
FSL-02	450.0	34 34	473.0	356.0	53.0	250	X	1	T2CWA-2	7F-9F
FSL-02	450.0	28 28	473.0	356.0	53.0	250	X	1	T2CWM-3	7F-9F
FSL-02	450.0	28 28	473.0	356.0	53.0	250	X	1	T2CWH-2	7F-9F

21-597
10-2017

名稱	防水片	制圖	韓芳	日期	2018.12.23	修改	
材料	1.5mm鋁	復核	謝永林	圖號	FSL-01(1)		
顏色	銀	批准					



美特鋁質有限公司
MIDI Aluminium Fabricator Ltd.

工程號 J-837 地盤 觀塘裕民坊

圖號	分格尺寸	數量	L	L1	A	M	X	N	位置	樓層
FSL-01	650.0	283 283	673.0	556.0	128.0	300	X	1	T3CW-M-2	7F-9F
FSL-01	650.0	283 283	673.0	556.0	128.0	300	X	1	T3CW-K-2	7F-9F
FSL-01	650.0	283 283	673.0	556.0	128.0	300	X	1	T3CW-K-1	7F-9F
FSL-01	650.0	283 283	673.0	556.0	128.0	300	X	1	T3CW-J-1	7F-9F
FSL-01	650.0	283 283	673.0	556.0	128.0	300	X	1	T3CW-H-3	7F-9F
FSL-01	650.0	283 283	673.0	556.0	128.0	300	X	1	T3CW-H-1	7F-9F
FSL-01	650.0	283 283	673.0	556.0	128.0	300	X	1	T3CW-B-2	7F-9F
FSL-02	450.0	283 283	473.0	356.00	53.0	250	X	1	T3CW-J-2	7F-9F
FSL-02	450.0	283 283	473.0	356.00	53.0	250	X	1	T3CW-B-1	7F-9F
FSL-02	450.0	283 283	473.0	356.00	53.0	250	X	1	T3CW-A-2	7F-9F
FSL-02	450.0	283 283	473.0	356.00	53.0	250	X	1	T3CW-F-2	7F-9F
FSL-01	650.0	283 283	673.0	556.0	128.0	300	X	1	T5CW-M-2	7F-9F
FSL-01	650.0	283 283	673.0	556.0	128.0	300	X	1	T5CW-G-2	7F-9F
FSL-01	650.0	283 283	673.0	556.0	128.0	300	X	1	T5CW-G-1	7F-9F
FSL-01	650.0	283 283	673.0	556.0	128.0	300	X	1	T5CW-E-2	7F-9F
FSL-01	650.0	283 283	673.0	556.0	128.0	300	X	1	T5CW-E-1	7F-9F
FSL-01	650.0	283 283	673.0	556.0	128.0	300	X	1	T5CW-C-1	7F-9F
FSL-02	450.0	283 283	473.0	356.0	53.0	250	X	1	T5CW-A-2	7F-9F
FSL-02	450.0	283 283	473.0	356.0	53.0	250	X	1	T5CW-M-1	7F-9F
FSL-02	450.0	283 283	473.0	356.0	53.0	250	X	1	T5CW-L-2	7F-9F
FSL-02	450.0	283 283	473.0	356.0	53.0	250	X	1	T5CW-H-3	7F-9F

21-5017
10/11/2018

名稱	防水捲閘	制圖	韓芳	2018.12.23	修改	
材料	1.5mm鋁	復核	謝永林		日期	
顏色	銀	批准			圖號	FSL-01(2)



美特鋁質有限公司
MIDI Aluminium Fabricator Ltd.

工程號 J-837 地盤 觀塘裕民坊

圖號	分格尺寸	數量	L	L1	A	B	M	X	N	位置	樓層
FSR-01	650.0	568 568	815.0	556.0	270.0	245.0	300	X	1	T2CWG-2	7F-9F
FSR-01	650.0	283 283	815.0	556.0	270.0	245.0	300	X	1	T2CWE-2	7F-9F
FSR-01	650.0	283 283	815.0	556.0	270.0	245.0	300	X	1	T2CWE-1	7F-9F
FSR-01	650.0	283 283	815.0	556.0	270.0	245.0	300	X	1	T2CWC-1	7F-9F
FSR-01	650.0	283 283	815.0	556.0	270.0	245.0	300	X	1	T2CWA-1	7F-9F
FSR-01	650.0	283 283	815.0	556.0	270.0	245.0	300	X	1	T2CWN-2	7F-9F
FSR-01	650.0	283 283	815.0	556.0	270.0	245.0	300	X	1	T2CWM-1	7F-9F
FSR-01	650.0	283 283	815.0	556.0	270.0	245.0	300	X	1	T2CWK-2	7F-9F
FSR-02	450.0	283 283	615.0	356.0	195.0	170.0	250	X	1	T2CWB-1	7F-9F
FSR-02	450.0	283 283	615.0	356.0	195.0	170.0	250	X	1	T2CWA-2	7F-9F
FSR-02	450.0	283 283	615.0	356.0	195.0	170.0	250	X	1	T2CWN-1	7F-9F
FSR-02	450.0	283 283	615.0	356.0	195.0	170.0	250	X	1	T2CWM-3	7F-9F
FSR-02	450.0	283 283	615.0	356.0	195.0	170.0	250	X	1	T2CWH-2	7F-9F
FSR-16	550.0	283 283	715.0	456.0	220.0	195.0	300	X	1	T2CW-M-3	7F-9F
FSR-29	1075.0	283 283	1240.0	981.0	257.5	232.5	250	X	3	T1CWG-1	7F-9F
FSR-01	650.0	568 568	815.0	556.0	270.0	245.0	300	X	1	T1CW-D-1	7F-9F
FSR-01	650.0	283 283	815.0	556.0	270.0	245.0	300	X	1	T1CW-B-2	7F-9F
FSR-01	650.0	283 283	815.0	556.0	270.0	245.0	300	X	1	T1CWL-2	7F-9F
FSR-01	650.0	283 283	815.0	556.0	270.0	245.0	300	X	1	T1CWL-1	7F-9F
FSR-01	650.0	283 283	815.0	556.0	270.0	245.0	300	X	1	T1CWJ-2	7F-9F
FSR-01	650.0	283 283	815.0	556.0	270.0	245.0	300	X	1	T1CWJ-1	7F-9F
FSR-02	450.0	283 283	615.0	356.0	195.0	170.0	250	X	1	T1CWH-1	7F-9F
FSR-02	450.0	283 283	615.0	356.0	195.0	170.0	250	X	1	T1CWG-2	7F-9F
FSR-02	450.0	283 283	615.0	356.0	195.0	170.0	250	X	1	T1CWE-2	7F-9F
FSR-02	450.0	283 283	615.0	356.0	195.0	170.0	250	X	1	T1CWA-1	7F-9F
FSR-02	450.0	283 283	615.0	356.0	195.0	170.0	250	X	1	T1CWB-3	7F-9F
FSR-10	400.0	283 283	565.0	306.0	195.0	170.0	200	X	1	T1CWF-2	7F-9F
FSR-29	1075.0	283 283	1240.0	981.0	257.5	232.5	250	X	3	T1CWG-1	7F-9F

21-50/F
19/12/17

5

名稱	防水片	制圖	韓芳	2018.12.23	修改	
材料	1.5mm鋁	復核	謝永林		日期	
顏色	銀	批准			圖號	FSR-01(1)



美特鋁質有限公司
MIDI Aluminium Fabricator Ltd.

工程號 J-837 地盤 觀塘裕民坊

圖號	分格尺寸	數量	L	L1	A	B	M	X	N	位置	樓層
FSR-01	650.0	283	815.0	556.0	270.0	245.0	300	X	1	T3CW E-1	7F-9F
FSR-01	650.0	283	815.0	556.0	270.0	245.0	300	X	1	T3CW L-2	7F-9F
FSR-01	650.0	283	815.0	556.0	270.0	245.0	300	X	1	T3CW L-1	7F-9F
FSR-01	650.0	283	815.0	556.0	270.0	245.0	300	X	1	T3CW C-2	7F-9F
FSR-01	650.0	283	815.0	556.0	270.0	245.0	300	X	1	T3CW C-1	7F-9F
FSR-01	650.0	283	815.0	556.0	270.0	245.0	300	X	1	T3CW A-1	7F-9F
FSR-02	450.0	283	615.0	356.0	195.0	170.0	250	X	1	T3CW B-1	7F-9F
FSR-02	450.0	283	615.0	356.0	195.0	170.0	250	X	1	T3CW A-2	7F-9F
FSR-02	450.0	283	615.0	356.0	195.0	170.0	250	X	1	T3CW F-2	7F-9F
FSR-16	550.0	283	715.0	456.0	220.0	195.0	300	X	1	T3CW F-2	7F-9F
FSR-01	650.0	283	815.0	556.0	270.0	245.0	300	X	1	T5CW N-1	7F-9F
FSR-01	650.0	283	815.0	556.0	270.0	245.0	300	X	1	T5CW L-1	7F-9F
FSR-01	650.0	283	815.0	556.0	270.0	245.0	300	X	1	T5CW H-1	7F-9F
FSR-01	650.0	283	815.0	556.0	270.0	245.0	300	X	1	T5CW F-2	7F-9F
FSR-01	650.0	283	815.0	556.0	270.0	245.0	300	X	1	T5CW F-1	7F-9F
FSR-01	650.0	283	815.0	556.0	270.0	245.0	300	X	1	T5CW D-2	7F-9F
FSR-01	650.0	283	815.0	556.0	270.0	245.0	300	X	1	T5CW D-1	7F-9F
FSR-02	450.0	283	615.0	356.0	195.0	170.0	250	X	1	T5CW A-2	7F-9F
FSR-02	450.0	283	615.0	356.0	195.0	170.0	250	X	1	T5CW M-1	7F-9F
FSR-02	450.0	283	615.0	356.0	195.0	170.0	250	X	1	T5CW L-2	7F-9F
FSR-02	450.0	283	615.0	356.0	195.0	170.0	250	X	1	T5CW H-3	7F-9F

21-5011
10/12/17

名稱	防水牆	制圖	韓芳	日期	2018.12.23	修改	
材料	1.5mm 紙	復核	謝永林	日期		圖號	FSR-01(2)
顏色	紙	批准					



美特鋁質 有限公司
MIDI Aluminium Fabricator Ltd.

工程號 J-837 地盤 觀塘裕民坊

圖號	分格尺寸	數量	L	L1	A	M	X	N	位置	樓層
FS-01	650.0	849	698.0	556.0	128.0	300	X	1	T1CW-G-1	7F-9F
FS-01	650.0	753	698.0	556.0	128.0	300	X	1	T1CW-F-2	7F-9F
FS-01	650.0	566	698.0	556.0	128.0	300	X	1	T1CW-E-1	7F-9F
FS-01	650.0	849	698.0	556.0	128.0	300	X	1	T1CW-D-1	7F-9F
FS-01	650.0	566	698.0	556.0	128.0	300	X	1	T1CW-A-2	7F-9F
FS-01	650.0	566	698.0	556.0	128.0	300	X	1	T1CW-B-2	7F-9F
FS-01	650.0	566	698.0	556.0	128.0	300	X	1	T1CW-C-1	7F-9F
FS-01	650.0	566	698.0	556.0	128.0	300	X	1	T1CW-H-2	7F-9F
FS-02	450.0	283	498.0	356.0	53.0	250	X	1	T1CW-E-2	7F-9F
FS-02	450.0	283	498.0	356.0	53.0	250	X	1	T1CW-D-1	7F-9F
FS-02	450.0	283	498.0	356.0	53.0	250	X	1	T1CW-C-1	7F-9F
FS-02	450.0	283	498.0	356.0	53.0	250	X	1	T1CW-M-1	7F-9F
FS-02	450.0	283	498.0	356.0	53.0	250	X	1	T1CW-L-2	7F-9F
FS-02	450.0	283	498.0	356.0	53.0	250	X	1	T1CW-H-2	7F-9F
FS-30	325.0	283	373.0	231.0	65.5	100	X	1	T1CW-K-1	7F-9F
FS-30	325.0	283	373.0	231.0	65.5	100	X	1	T1CW-J-2	7F-9F
FS-25	425.0	283	473.0	331.0	65.5	200	X	1	T2CW-J-1	7F-9F

圖號	分格尺寸	數量	L	L1	A	M	X	N	位置	樓層
FS-01	650.0	849	698.0	556.0	128.0	300	X	1	T2CWH-1	7F-9F
FS-01	650.0	566	698.0	556.0	128.0	300	X	1	T2CWC-2	7F-9F
FS-01	650.0	849	698.0	556.0	128.0	300	X	1	T2CWB-2	7F-9F
FS-01	650.0	849	698.0	556.0	128.0	300	X	1	T2CWA-1	7F-9F
FS-01	650.0	849	698.0	556.0	128.0	300	X	1	T2CWM-2	7F-9F
FS-01	650.0	283	698.0	556.0	128.0	300	X	1	T2CWL-2	7F-9F
FS-02	450.0	283	498.0	356.0	53.0	250	X	1	T2CWH-1	7F-9F
FS-02	450.0	283	498.0	356.0	53.0	250	X	1	T2CWG-2	7F-9F
FS-02	450.0	283	498.0	356.0	53.0	250	X	1	T2CWF-1	7F-9F
FS-02	450.0	283	498.0	356.0	53.0	250	X	1	T2CWE-2	7F-9F
FS-10	400.0	283	448.0	306.0	53.0	200	X	1	T2CWL-2	7F-9F
FS-25	425.0	283	473.0	331.0	65.5	200	X	1	T2CWK-1	7F-9F
FS-25	425.0	283	473.0	331.0	65.5	200	X	1	T2CWL-1	7F-9F

名稱	防水光棚	制圖	韓芳	2018.12.23	修改	
材料	1.5mm鋁	復核	謝永林		日期	
顏色	銀	批准			圖號	FS-01(1)

21-50/T
10/12/18

8



美特鋁質 有限公司
MIDI Aluminium Fabricator Ltd.

工程號 J-837 地盤 觀塘裕民坊

圖號	分格尺寸	數量	L	L1	A	M	X	N	位置	樓層
FS-01	650.0	56	698.0	556.0	128.0	300	X	1	T3CW-F-1	7F-9F
FS-01	650.0	56	698.0	556.0	128.0	300	X	1	T3CW-E-1	7F-9F
FS-01	650.0	28	698.0	556.0	128.0	300	X	1	T3CW-M-1	7F-9F
FS-01	650.0	28	698.0	556.0	128.0	300	X	1	T3CW-H-1	7F-9F
FS-01	650.0	28	698.0	556.0	128.0	300	X	1	T3CW-B-2	7F-9F
FS-01	650.0	28	698.0	556.0	128.0	300	X	1	T3CW-A-1	7F-9F
FS-02	450.0	56	498.0	356.0	53.0	250	X	1	T3CW-F-1	7F-9F
FS-02	450.0	28	498.0	356.0	53.0	250	X	1	T3CW-E-1	7F-9F
FS-02	450.0	28	498.0	356.0	53.0	250	X	1	T3CW-M-1	7F-9F
FS-02	450.0	28	498.0	356.0	53.0	250	X	1	T3CW-L-2	7F-9F
FS-02	450.0	28	498.0	356.0	53.0	250	X	1	T3CW-K-1	7F-9F
FS-02	450.0	28	498.0	356.0	53.0	250	X	1	T3CW-J-1	7F-9F
FS-02	450.0	28	498.0	356.0	53.0	250	X	1	T3CW-C-2	7F-9F
FS-02	450.0	56	498.0	356.0	53.0	250	X	1	T3CW-D-1	7F-9F
FS-02	450.0	56	498.0	356.0	53.0	250	X	1	T3CW-G-1	7F-9F
FS-01	650.0	56	698.0	556.0	128.0	300	X	1	T5CW-N-1	7F-9F
FS-01	650.0	56	698.0	556.0	128.0	300	X	1	T5CW-M-2	7F-9F
FS-01	650.0	56	698.0	556.0	128.0	300	X	1	T5CW-L-1	7F-9F
FS-01	650.0	56	698.0	556.0	128.0	300	X	1	T5CW-H-2	7F-9F
FS-01	650.0	56	698.0	556.0	128.0	300	X	1	T5CW-C-1	7F-9F
FS-01	650.0	56	698.0	556.0	128.0	300	X	1	T5CW-A-3	7F-9F
FS-02	450.0	28	498.0	356.0	53.0	250	X	1	T5CW-N-1	7F-9F
FS-02	450.0	28	498.0	356.0	53.0	250	X	1	T5CW-M-2	7F-9F
FS-02	450.0	28	498.0	356.0	53.0	250	X	1	T5CW-L-1	7F-9F
FS-02	450.0	28	498.0	356.0	53.0	250	X	1	T5CW-JK-1	7F-9F
FS-02	450.0	28	498.0	356.0	53.0	250	X	1	T5CW-H-2	7F-9F
FS-02	450.0	28	498.0	356.0	53.0	250	X	1	T5CW-G-1	7F-9F
FS-02	450.0	28	498.0	356.0	53.0	250	X	1	T5CW-F-2	7F-9F
FS-02	450.0	28	498.0	356.0	53.0	250	X	1	T5CW-E-1	7F-9F
FS-02	450.0	28	498.0	356.0	53.0	250	X	1	T5CW-D-2	7F-9F
FS-02	450.0	28	498.0	356.0	53.0	250	X	1	T5CW-C-1	7F-9F
FS-02	450.0	56	498.0	356.0	53.0	250	X	1	T5CW-A-3	7F-9F
FS-16	550.0	28	598.0	456.0	78.0	300	X	1	T5CW-A-1	7F-9F
FS-20	380.0	28	428.0	286.0	53.0	180	X	1	T5CW-JK-1	7F-9F

21-50/F
2018

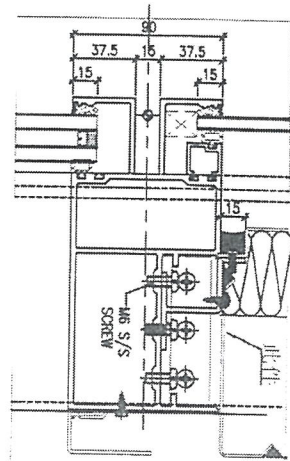
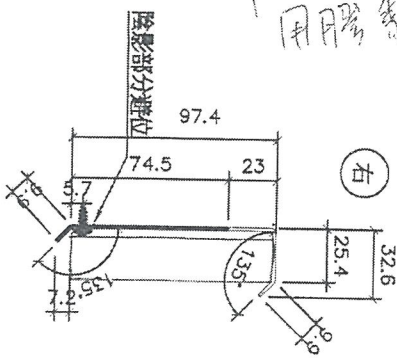
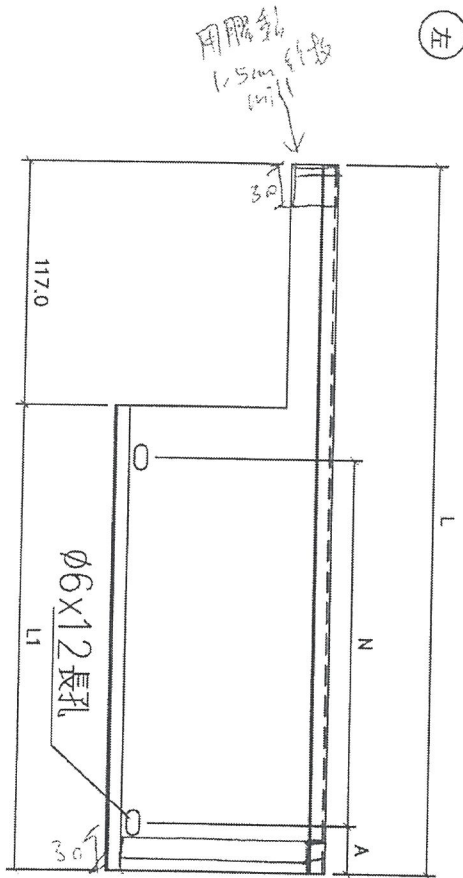
9

名稱	防水片牆	制圖	韓芳	2018.12.23	修改	
材料	1.5mm鋁	復核	謝永林		日期	
顏色	銀	批准			圖號	FS-01(2)



美特鋁質 有限公司
MIDI Aluminium Fabricator Ltd.

工程號 J-837 地盤 觀塘裕民坊



圖號	規格尺寸	數量	L	L1	A	M	X	N	位置	樓層
FSL-107	755.0	283 283	778.0	661.0	80.5	250	X	2	T1CW-E-2	7F-9F
FSL-129	592.5	283 283	615.5	498.5	99.3	300	X	1	T1CW-J-2	7F-9F
FSL-216	1185.0	283 283	1208.0	1091.0	95.5	300	X	3	T2CW-M-3	7F-9F
FSL-221	1585.0	283 283	1608.0	1491.0	145.5	300	X	4	T2CW-K-2	7F-9F
FSL-301	1107.5	283 283	1130.5	1013.5	56.8	300	X	3	T3CW-F-1	7F-9F
FSL-306	985.0	283 283	1008.0	891.0	70.5	250	X	3	T3CW-E-1	7F-9F
FSL-307	1117.5	283 283	1140.5	1023.5	61.8	300	X	3	T3CW-M-1	7F-9F
FSL-321	1235.0	283 283	1258.0	1141.0	70.5	250	X	4	T3CW-F-2	7F-9F
FSL-503	917.5	283 283	940.5	823.5	111.8	300	X	2	T5CW-N-1	7F-9F
FSL-511	807.5	283 283	830.5	713.5	56.8	300	X	2	T5CW-L-1	7F-9F
FSL-528	792.5	283 283	815.5	698.5	99.3	250	X	2	T5CW-C-1	7F-9F

10F-201F
21-50/F

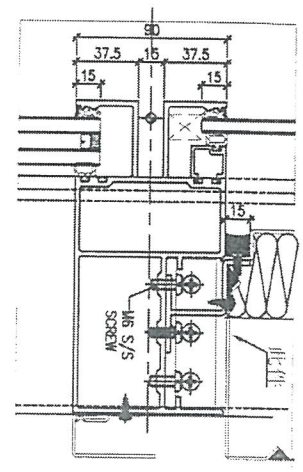
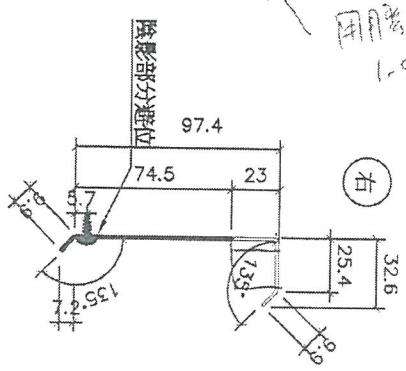
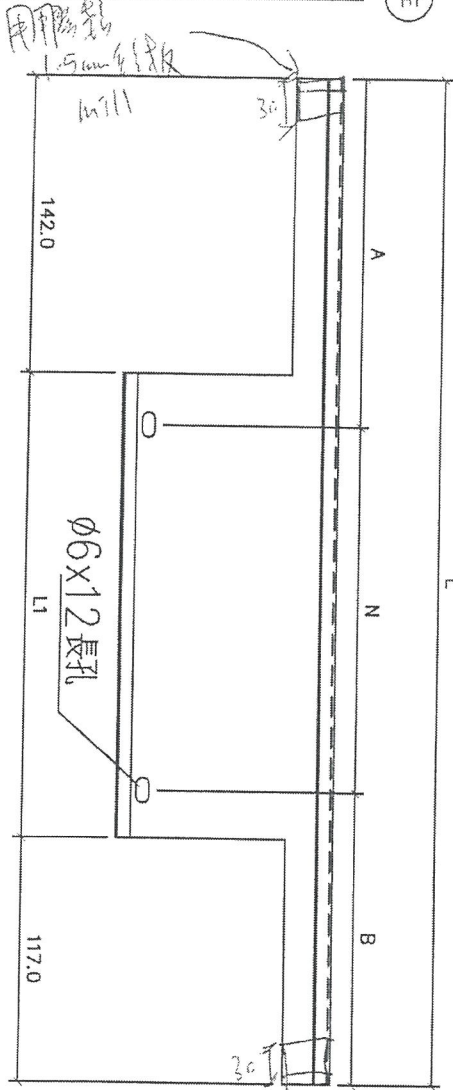
用膠黏, 1.5mm 鋁板, 1.5mm

名稱	防水抗折層	制圖	韓芳	2018.12.23	修改
材料	1.5mm 鋁	復核	謝永林		日期
顏色	銀	批准			圖號 FSL-107



美特鋁質 有限公司
MIDI Aluminium Fabricator Ltd.

工程號 J-837 地盤 觀塘裕民坊



圖號	分格尺寸	數量	L	L1	A	B	M	X	N	位置	樓層
FSR-106	1042.5	283 9	1207.5	948.5	241.3	216.3	250	X	3	T1CW-F-2	7F-9F
FSR-109	1692.5	283 9	1857.5	1598.5	241.3	216.3	280	X	5	T1CW-E-1	7F-9F
FSR-115	1000.0	283 9	1165.0	906.0	220.0	195.0	250	X	3	T1CW-A-1	7F-9F
FSR-128	592.5	283 9	757.5	498.5	241.3	216.3	300	X	1	T1CW-K-1	7F-9F
FSR-220	1310.0	283 9	1475.0	1216.0	250.0	225.0	250	X	4	T2CW-L-1	7F-9F
FSR-308	767.5	283 9	932.5	673.5	228.8	203.8	250	X	2	T3CW-M-1	7F-9F
FSR-502	1385.0	283 9	1550.0	1291.0	287.5	262.5	250	X	4	T5CW-A-1	7F-9F
FSR-508	1107.5	283 9	1272.5	1013.5	198.8	173.8	300	X	3	T5CW-M-2	7F-9F
FSR-514	642.5	283 9	807.5	548.5	266.3	241.3	300	X	1	T5CW-JK-1	7F-9F
FSR-516	727.5	283 9	892.5	633.5	208.8	183.8	250	X	2	T5CW-JK-1	7F-9F
FSR-527	1107.5	283 9	1272.5	1013.5	198.8	173.8	300	X	3	T5CW-A-3	7F-9F

21-50/F
10F-12/F

名稱	防水封閉	制圖	韓芳	2018.12.23	修改	
材料	1.5mm鐵	復核	謝永林		日期	
顏色	紙	批准			圖號	FSR-106

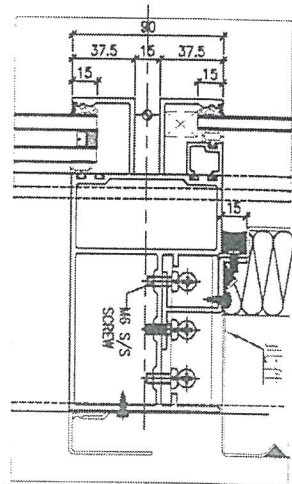
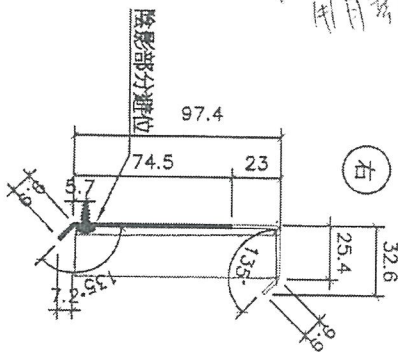
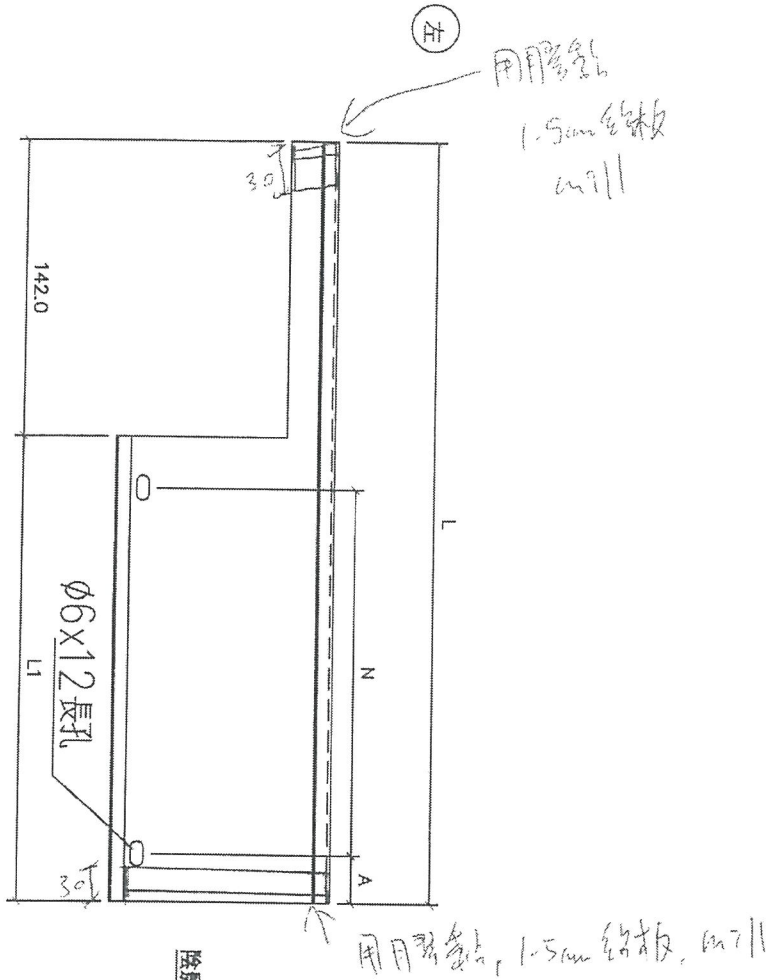
11



美特鋁質 有限公司
MIDI Aluminium Fabricator Ltd.

工程號 J-837 地盤 觀塘裕民坊

數據尺寸見后頁



名稱	防水光柵圖	制圖	韓芳	2018.12.23	修改		
材料	1.5mm鋁板	復核	謝永林		日期		
顏色	銀	批准			圖號	FS-101	

12



美特鋁質有限公司
MIDI Aluminium Fabrication Co., Ltd.

工程號 J-837 地盤 觀塘裕民坊

圖號	分格尺寸	數量	L	L1	A	M	X	N	位置	樓層
FS-101	1710.0	283	1758.0	1616.0	58.0	300	X	5	T1CW-H-1	7F-9F
FS-102	1710.0	283	1758.0	1616.0	58.0	300	X	5	T1CW-G-2	7F-9F
FS-103	1525.0	283	1573.0	1431.0	115.5	300	X	4	T1CW-G-1	7F-9F
FS-104	1142.5	283	1190.5	1048.5	74.3	300	X	3	T1CW-G-1	7F-9F
FS-105	1657.5	283	1705.5	1563.5	81.8	280	X	5	T1CW-F-2	7F-9F
FS-108	1680.0	283	1728.0	1586.0	93.0	280	X	5	T1CW-E-2	7F-9F
FS-110	810.0	283	858.0	716.0	58.0	300	X	2	T1CW-D-1	7F-9F
FS-111	1042.5	283	1090.5	948.5	99.3	250	X	3	T1CW-A-2	7F-9F
FS-112	1525.0	283	1573.0	1431.0	115.5	300	X	4	T1CW-A-2	7F-9F
FS-113	1525.0	283	1573.0	1431.0	115.5	300	X	4	T1CW-A-2	7F-9F
FS-114	1910.0	283	1958.0	1816.0	68.0	280	X	6	T1CW-A-1	7F-9F
FS-130	1360.0	283	1408.0	1266.0	133.0	250	X	4	T1CW-B-3	7F-9F
FS-117	2000.0	283	2048.0	1906.0	53.0	300	X	6	T1CW-B-2	7F-9F
FS-118	1687.5	283	1745.5	1573.5	86.8	280	X	5	T1CW-B-2	7F-9F
FS-120	1217.5	283	1265.5	1123.5	111.8	300	X	3	T1CW-C-1	7F-9F
FS-121	1525.0	283	1573.0	1431.0	115.5	300	X	4	T1CW-C-1	7F-9F
FS-122	1117.5	283	1165.5	1023.5	61.8	300	X	3	T1CW-M-1	7F-9F
FS-123	1117.5	283	1165.5	1023.5	61.8	300	X	3	T1CW-L-2	7F-9F
FS-124	1117.5	283	1165.5	1023.5	61.8	300	X	3	T1CW-K-1	7F-9F
FS-125	1117.5	283	1165.5	1023.5	61.8	300	X	3	T1CW-J-2	7F-9F
FS-126	1142.5	283	1190.5	1048.5	74.3	300	X	3	T1CW-H-2	7F-9F
FS-127	1525.0	283	1573.0	1431.0	115.5	300	X	4	T1CW-H-2	7F-9F

圖號	分格尺寸	數量	L	L1	A	M	X	N	位置	樓層
FS-201	1525.0	283	1573.0	1431.0	115.5	300	X	4	T2CW-H-1	7F-9F
FS-202	1525.0	283	1573.0	1431.0	115.5	300	X	4	T2CW-H-1	7F-9F
FS-203	1117.5	283	1165.5	1023.5	61.8	300	X	3	T2CW-G-2	7F-9F
FS-204	1117.5	283	1165.5	1023.5	61.8	300	X	3	T2CW-F-1	7F-9F
FS-205	1117.5	283	1165.5	1023.5	61.8	300	X	3	T2CW-E-2	7F-9F
FS-206	1380.0	283	1428.0	1286.0	143.0	250	X	4	T2CW-C-2	7F-9F
FS-207	1380.0	283	1428.0	1286.0	143.0	250	X	4	T2CW-C-2	7F-9F
FS-208	1142.5	283	1190.5	1048.5	74.3	300	X	3	T2CW-B-2	7F-9F
FS-209	1525.0	283	1573.0	1431.0	115.5	300	X	4	T2CW-B-2	7F-9F
FS-210	1735.0	283	1783.0	1641.0	70.5	300	X	5	T2CW-B-1	7F-9F
FS-211	1735.0	283	1783.0	1641.0	70.5	300	X	5	T2CW-A-2	7F-9F
FS-212	1525.0	283	1573.0	1431.0	115.5	300	X	4	T2CW-A-1	7F-9F
FS-213	1142.5	283	1190.5	1048.5	74.3	300	X	3	T2CW-A-1	7F-9F
FS-214	1757.5	283	1805.5	1663.5	81.8	300	X	5	T2CW-N-2	7F-9F
FS-215	1117.5	283	1165.5	1023.5	61.8	300	X	3	T2CW-N-2	7F-9F
FS-217	1760.0	283	1808.0	1666.0	83.0	300	X	5	T2CW-M-3	7F-9F
FS-218	1525.0	283	1573.0	1431.0	115.5	300	X	4	T2CW-M-2	7F-9F
FS-219	1142.5	283	1190.5	1048.5	74.3	300	X	3	T2CW-M-2	7F-9F
FS-222	1042.5	283	1090.5	948.5	99.3	250	X	3	T2CW-J-1	7F-9F
FS-223	1735.0	283	1783.0	1641.0	70.5	300	X	5	T2CW-H-2	7F-9F

21-501F
10-201F

21-501F
10-201F

名稱	防水片牆	制圖	謝永林
材料	1.5mm鐵	復核	謝永林
顏色	紙	批准	

2018.12.23

修改

日期

圖號

FS-101(1)

13



美特鋁質有限公司
MIDI Aluminium Fabricator Ltd.

工程號 J-837 地盤 觀塘裕民坊

圖號	分格尺寸	數量	L	L1	A	M	X	N	位置	樓層
FS-501	1720.0	283	1768.0	1626.0	63.0	300	X	5	T5CW A-2	7F-9F
FS-504	1525.0	283	1573.0	1431.0	115.5	300	X	4	T5CW N-1	7F-9F
FS-505	1217.5	283	1265.5	1123.5	111.8	300	X	3	T5CW N-1	7F-9F
FS-506	1217.5	283	1265.5	1123.5	111.8	300	X	3	T5CW M-2	7F-9F
FS-507	1525.0	283	1573.0	1431.0	115.5	300	X	4	T5CW M-2	7F-9F
FS-509	1510.0	283	1558.0	1416.0	108.0	300	X	4	T5CW M-1	7F-9F
FS-510	1510.0	283	1558.0	1416.0	108.0	300	X	4	T5CW L-2	7F-9F
FS-512	1522.5	283	1570.5	1428.5	114.3	300	X	4	T5CW L-1	7F-9F
FS-513	1220.0	283	1268.0	1126.0	113.0	300	X	3	T5CW L-1	7F-9F
FS-515	642.5	283	690.5	548.5	124.3	300	X	1	T5CW JK-1	7F-9F
FS-517	1685.0	283	1733.0	1591.0	95.5	280	X	5	T5CW H-3	7F-9F
FS-518	1525.0	283	1573.0	1431.0	115.5	300	X	4	T5CW H-2	7F-9F
FS-519	1217.5	283	1265.5	1123.5	111.8	300	X	3	T5CW H-2	7F-9F
FS-520	1042.5	283	1090.5	948.5	99.3	250	X	3	T5CW G-1	7F-9F
FS-521	1117.5	283	1165.5	1023.5	61.8	300	X	3	T5CW F-2	7F-9F
FS-522	1117.5	283	1165.5	1023.5	61.8	300	X	3	T5CW E-1	7F-9F
FS-523	1117.5	283	1165.5	1023.5	61.8	300	X	3	T5CW D-2	7F-9F
FS-524	1160.0	283	1208.0	1066.0	83.0	300	X	3	T5CW C-1	7F-9F
FS-525	1582.5	283	1630.5	1488.5	119.3	250	X	5	T5CW A-3	7F-9F
FS-526	1582.5	283	1630.5	1488.5	119.3	250	X	5	T5CW A-3	7F-9F

圖號	分格尺寸	數量	L	L1	A	M	X	N	位置	樓層
FS-302	1525.0	283	1573.0	1431.0	115.5	300	X	4	T3CW F-1	7F-9F
FS-303	1525.0	283	1573.0	1431.0	115.5	300	X	4	T3CW F-1	7F-9F
FS-304	1525.0	283	1573.0	1431.0	115.5	300	X	4	T3CW E-1	7F-9F
FS-305	1142.5	283	1190.5	1048.5	74.3	300	X	3	T3CW E-1	7F-9F
FS-309	1117.5	283	1165.5	1023.5	61.8	300	X	3	T3CW L-2	7F-9F
FS-310	1117.5	283	1165.5	1023.5	61.8	300	X	3	T3CW K-1	7F-9F
FS-311	1042.5	283	1090.5	948.5	99.3	250	X	3	T3CW J-1	7F-9F
FS-313	1042.5	283	1090.5	948.5	99.3	250	X	3	T3CW H-1	7F-9F
FS-314	1117.5	283	1165.5	1023.5	61.8	300	X	3	T3CW C-2	7F-9F
FS-315	1142.5	283	1190.5	1048.5	74.3	300	X	3	T3CW B-2	7F-9F
FS-316	1525.0	283	1573.0	1431.0	115.5	300	X	4	T3CW B-2	7F-9F
FS-317	1560.0	283	1608.0	1466.0	83.0	260	X	5	T3CW B-1	7F-9F
FS-318	1560.0	283	1608.0	1466.0	83.0	260	X	5	T3CW A-2	7F-9F
FS-319	1525.0	283	1573.0	1431.0	115.5	300	X	4	T3CW A-1	7F-9F
FS-320	1142.5	283	1190.5	1048.5	74.3	300	X	3	T3CW A-1	7F-9F
FS-322	1310.0	283	1358.0	1216.0	108.0	250	X	4	T3CW F-2	7F-9F

21-5/17
198-2017

19

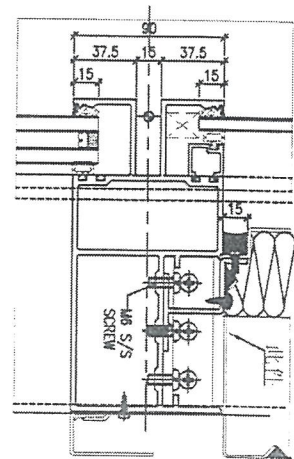
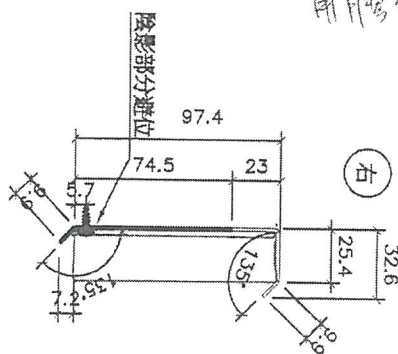
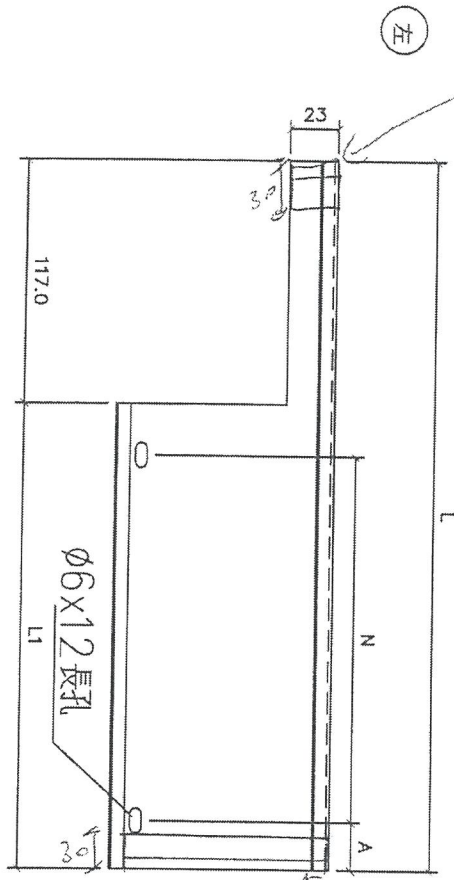
名稱	防水夾層	制圖	韓芳	2018.12.23	修改	
材料	1.5mm 鋁	復核	謝永林		日期	
顏色	銀	批准			圖號	FS-101(2)



美特鋁質 有限公司
MIDI Aluminium Fabricator Ltd.

工程號 J-837 地盤 鐵塘裕民坊

數據尺寸見后頁



名稱	防水片組	制圖	韓芳	2018.12.23	修改		
材料	1.5mm 鋁板	復核	謝永林		日期		
顏色	銀	批准			圖號	FSL-SD-101	



美特鋁質有限公司
MIDI Aluminium Fabricator Ltd.

工程號 J-837 地盤 觀塘裕民坊

圖號	分格尺寸	數量	L	L1	A	M	X	N	位置	樓層
FSL-SD-101	907.5	283.9	930.5	813.5	106.8	300	X	2	TTCWG-G-1	7F-9F
FSL-SD-103	760.0	283.9	783.0	666.0	83.0	250	X	2	TTCWG-F-2	7F-9F
FSL-SD-104	967.5	283.9	990.5	873.5	61.8	250	X	3	TTCWE-E-1	7F-9F
FSL-SD-105	892.5	283.9	915.5	798.5	99.3	300	X	2	TTCW-D-1	7F-9F
FSL-SD-107	935	283.9	958.0	841.0	120.5	300	X	2	TTCW-D-1	7F-9F
FSL-SD-110	1007.5	283.9	1030.5	913.5	81.8	250	X	3	TTCWB-B-2	7F-9F
FSL-SD-111	1430.0	283.9	1493.0	1336.0	68.0	300	X	4	TTCWB-B-1	7F-9F
FSL-SD-116	767.5	283.9	790.5	673.5	86.8	250	X	2	TTCWL-L-2	7F-9F
FSL-SD-117	935.0	283.9	958.0	841.0	120.5	300	X	2	TTCWL-L-1	7F-9F
FSL-SD-121	960.0	283.9	983.0	866.0	58.0	250	X	3	TTCWJ-J-1	7F-9F
FSL-SD-201	907.5	283.9	930.5	813.5	106.8	300	X	2	TTCWH-H-1	7F-9F
FSL-SD-203	767.5	283.9	790.5	673.5	86.8	250	X	2	TTCWG-G-2	7F-9F
FSL-SD-204	935.0	283.9	958.0	841.0	120.5	300	X	2	TTCWG-G-2	7F-9F
FSL-SD-207	767.5	283.9	790.5	673.5	86.8	250	X	2	TTCWE-E-1	7F-9F
FSL-SD-208	935.0	283.9	958.0	841.0	120.5	300	X	2	TTCWE-E-1	7F-9F
FSL-SD-210	860.0	283.9	893.0	766.0	83.0	300	X	2	TTCWA-A-1	7F-9F
FSL-SD-213	907.5	283.9	930.5	813.5	106.8	300	X	3	TTCWA-A-1	7F-9F
FSL-SD-214	1185.0	283.9	1208.0	1091.0	95.5	300	X	3	TTCWA-A-1	7F-9F
FSL-SD-215	610.0	283.9	633.0	516.0	108.0	300	X	1	TTCWN-N-1	7F-9F
FSL-SD-216	907.5	283.9	930.5	813.5	106.8	300	X	2	TTCWM-M-2	7F-9F
FSL-SD-217	1060.0	283.9	1083.0	966.0	108.0	250	X	3	TTCWM-M-1	7F-9F
FSL-SD-218	692.5	283.9	715.5	598.5	69.3	230	X	2	TTCWL-L-2	7F-9F
FSL-SD-220	767.5	283.9	790.5	673.5	86.8	250	X	2	TTCWL-L-1	7F-9F
FSL-SD-222	705.0	283.9	728.0	611.0	55.5	250	X	2	TTCWJ-J-1	7F-9F
FSL-SD-223	660.0	283.9	683.0	566.0	53.0	230	X	2	TTCWJ-J-1	7F-9F

21-591
12-2011

圖號	分格尺寸	數量	L	L1	A	M	X	N	位置	樓層
FSL-SD-302	1467.5	283.9	1490.5	1073.50	86.8	300	X	3	TTCWE-E-1	7F-9F
FSL-SD-304	767.5	283.9	790.5	673.50	86.8	250	X	2	TTCWL-L-2	7F-9F
FSL-SD-305	985.0	283.9	1008.0	891.00	70.5	250	X	3	TTCWL-L-1	7F-9F
FSL-SD-312	767.5	283.9	790.5	673.50	86.8	250	X	2	TTCWC-C-2	7F-9F
FSL-SD-313	935.0	283.9	958.0	841.00	120.5	300	X	2	TTCWC-C-1	7F-9F
FSL-SD-316	907.5	283.9	930.5	813.50	106.8	300	X	2	TTCWA-A-1	7F-9F
FSL-SD-317	1285.0	283.9	1308.0	1191.00	95.5	250	X	4	TTCWA-A-1	7F-9F
FSL-SD-318	816.0	283.9	839.0	722.00	61.0	300	X	2	TTCWD-D-1	7F-9F
FSL-SD-320	767.5	283.9	790.5	673.50	86.8	250	X	2	TTCWG-G-1	7F-9F
FSL-SD-501	1060.0	283.9	1083.0	966.00	108.0	250	X	3	TTCWN-N-1	7F-9F
FSL-SD-503	1010.0	283.9	1033.0	916.00	83.0	250	X	3	TTCWL-L-1	7F-9F
FSL-SD-504	712.5	283.9	735.5	618.50	59.3	250	X	2	TTCWJ-JK-1	7F-9F
FSL-SD-505	907.5	283.9	930.5	813.50	106.8	300	X	2	TTCWH-H-2	7F-9F
FSL-SD-506	935.0	283.9	958.0	841.00	120.5	300	X	2	TTCWH-H-1	7F-9F
FSL-SD-509	767.5	283.9	790.5	673.50	86.8	250	X	2	TTCWF-F-2	7F-9F
FSL-SD-510	935.0	283.9	958.0	841.00	120.5	300	X	2	TTCWF-F-1	7F-9F
FSL-SD-513	767.5	283.9	790.5	673.50	86.8	250	X	2	TTCWD-D-2	7F-9F
FSL-SD-514	960.0	283.9	983.0	866.00	58.0	250	X	3	TTCWD-D-1	7F-9F
FSL-SD-518	1480.0	283.9	1503.0	1386.00	93.0	300	X	4	TTCWA-A-3	7F-9F

21-591

名稱	防水折棚	制圖	韓芳	2018.12.23	修改	
材料	1.5mm鋁	復核	謝永林		日期	
顏色	銀	批准			圖號	FSL-SD-101(1)

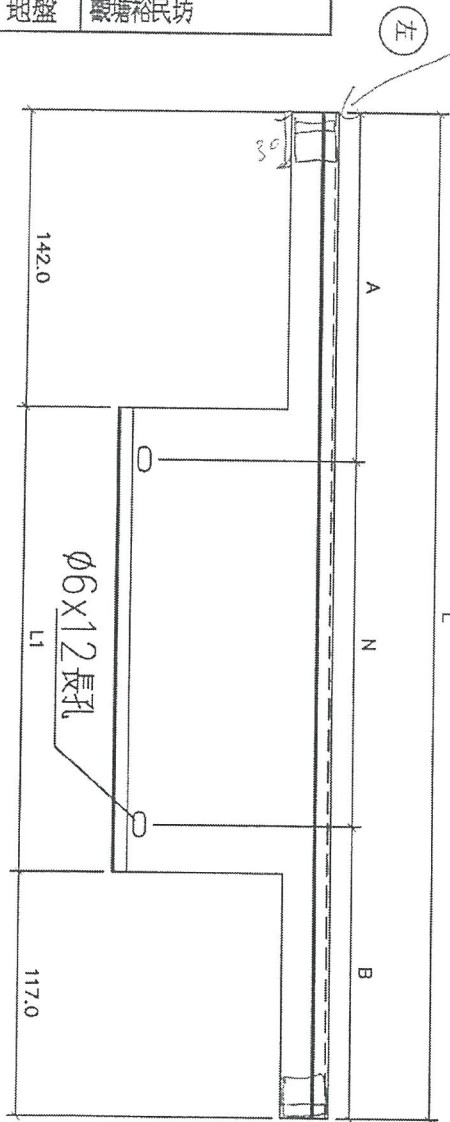
88 (10)



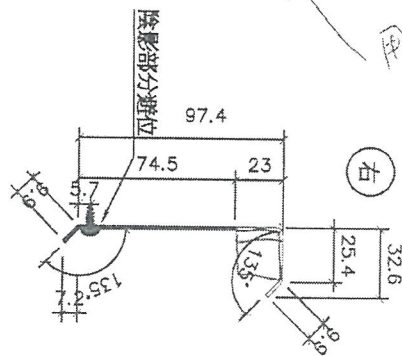
美特鋁質 有限公司
MIDI Aluminium Fabricator Ltd.

工程號 J-837 地盤 觀塘裕民坊

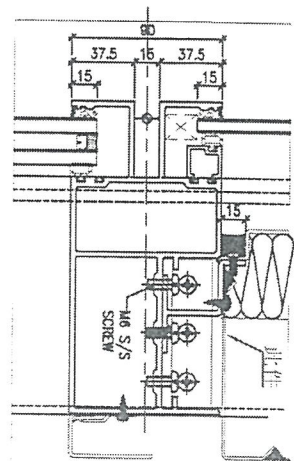
數據尺寸見后頁



用膠黏
1.5mm膠板
will



用膠黏
1.5mm膠板
will



地盤安裝

名稱	防水片剖面	制圖	韓芳	2018.12.23	修改		
材料	1.5mm膠板	復核	謝永林		日期		
顏色	銀	批准			圖號	FSR-SD-106	

17



美特鋁質有限公司
MIDI Aluminium Fabricator Ltd.

工程號 J-837 地盤 觀塘裕民坊

圖號	分格尺寸	數量	L	L1	A	B	M	X	N	位置	樓層
FSR-SD-106	767.5	283	932.5	673.5	228.8	203.8	250	X	2	T1CWD-1	7F-9F
FSR-SD-108	1280.0	283	1445.0	1186.0	235.0	210.0	250	X	4	T1CW A-3	7F-9F
FSR-SD-109	1007.5	283	1172.5	913.5	223.8	198.8	250	X	3	T1CW A-2	7F-9F
FSR-SD-112	1035.0	283	1200.0	941.0	237.5	212.5	250	X	3	T1CW C-1	7F-9F
FSR-SD-113	867.5	283	1032.5	773.5	228.8	203.8	300	X	2	T1CW C-1	7F-9F
FSR-SD-114	935.0	283	1100.0	841.0	262.5	237.5	300	X	2	T1CW M-2	7F-9F
FSR-SD-115	767.5	283	932.5	673.5	228.8	203.8	250	X	2	T1CW M-1	7F-9F
FSR-SD-118	935.0	283	1100.0	841.0	262.5	237.5	300	X	2	T1CW K-2	7F-9F
FSR-SD-122	1135.0	283	1300.0	1041.0	212.5	187.5	300	X	3	T1CW H-2	7F-9F
FSR-SD-123	807.5	283	972.5	713.5	198.8	173.8	300	X	2	T1CW H-2	7F-9F
FSR-SD-202	817.5	283	982.5	723.5	253.8	228.8	250	X	2	T2CWH-1	7F-9F
FSR-SD-205	935.0	283	1100.0	841.0	262.5	237.5	300	X	2	T2CWF-2	7F-9F
FSR-SD-206	767.5	283	932.5	673.5	228.8	203.8	250	X	2	T2CWF-1	7F-9F
FSR-SD-209	860.0	283	1025.0	766.0	225.0	200.0	300	X	2	T2CWD-1	7F-9F
FSR-SD-211	1285.0	283	1450.0	1191.0	237.5	212.5	250	X	4	T2CWB-2	7F-9F
FSR-SD-212	907.5	283	1072.5	813.5	248.8	223.8	300	X	2	T2CWB-2	7F-9F
FSR-SD-219	767.5	283	932.5	673.5	228.8	203.8	250	X	2	T2CWL-2	7F-9F
FSR-SD-221	705.0	283	870.0	611.0	197.5	172.5	250	X	2	T2CWK-1	7F-9F
FSR-SD-301	1367.5	283	1532.5	1273.5	198.8	173.8	290	X	4	T3CWF-1	7F-9F
FSR-SD-303	835.0	283	1000.0	741.0	212.5	187.5	300	X	2	T3CWM-2	7F-9F
FSR-SD-306	935.0	283	1100.0	841.0	262.5	237.5	300	X	2	T3CWK-2	7F-9F
FSR-SD-307	767.5	283	932.5	673.5	228.8	203.8	250	X	2	T3CWK-1	7F-9F
FSR-SD-308	860.0	283	1025.0	766.0	225.0	200.0	300	X	2	T3CWL-2	7F-9F
FSR-SD-309	767.5	283	932.5	673.5	228.8	203.8	250	X	2	T3CWL-1	7F-9F
FSR-SD-311	817.5	283	982.5	723.5	253.8	228.8	250	X	2	T3CWH-1	7F-9F
FSR-SD-314	1385.0	283	1550.0	1291.0	207.5	182.5	290	X	4	T3CWB-2	7F-9F
FSR-SD-315	907.5	283	1072.5	813.5	248.8	223.8	300	X	2	T3CWB-2	7F-9F
FSR-SD-319	767.5	283	932.5	673.5	228.8	203.8	250	X	2	T3CWD-1	7F-9F
FSR-SD-321	817.5	283	982.5	723.5	253.8	228.8	250	X	2	T3CWL-1	7F-9F
FSR-SD-502	1260.0	283	1425.0	1166.0	225.0	200.0	250	X	4	T5CWM-2	7F-9F
FSR-SD-507	885.0	283	1050.0	791.0	237.5	212.5	300	X	2	T5CW G-2	7F-9F
FSR-SD-508	767.5	283	932.5	673.5	228.8	203.8	250	X	2	T5CW G-1	7F-9F
FSR-SD-511	980.0	283	1125.0	866.0	200.0	175.0	250	X	3	T5CWE-2	7F-9F
FSR-SD-512	767.5	283	932.5	673.5	228.8	203.8	250	X	2	T5CWE-1	7F-9F
FSR-SD-515	885.0	283	1050.0	791.0	237.5	212.5	300	X	2	T5CW C-1	7F-9F
FSR-SD-517	989.0	283	1154.0	895.0	214.5	189.5	250	X	3	T5CW C-1	7F-9F

名稱	防火牆	制圖	韓芳	2018.12.23	修改	
材料	1.5mm板	復核	謝永林		日期	
顏色	銀	批准			圖號	FSR-SD-106(1)

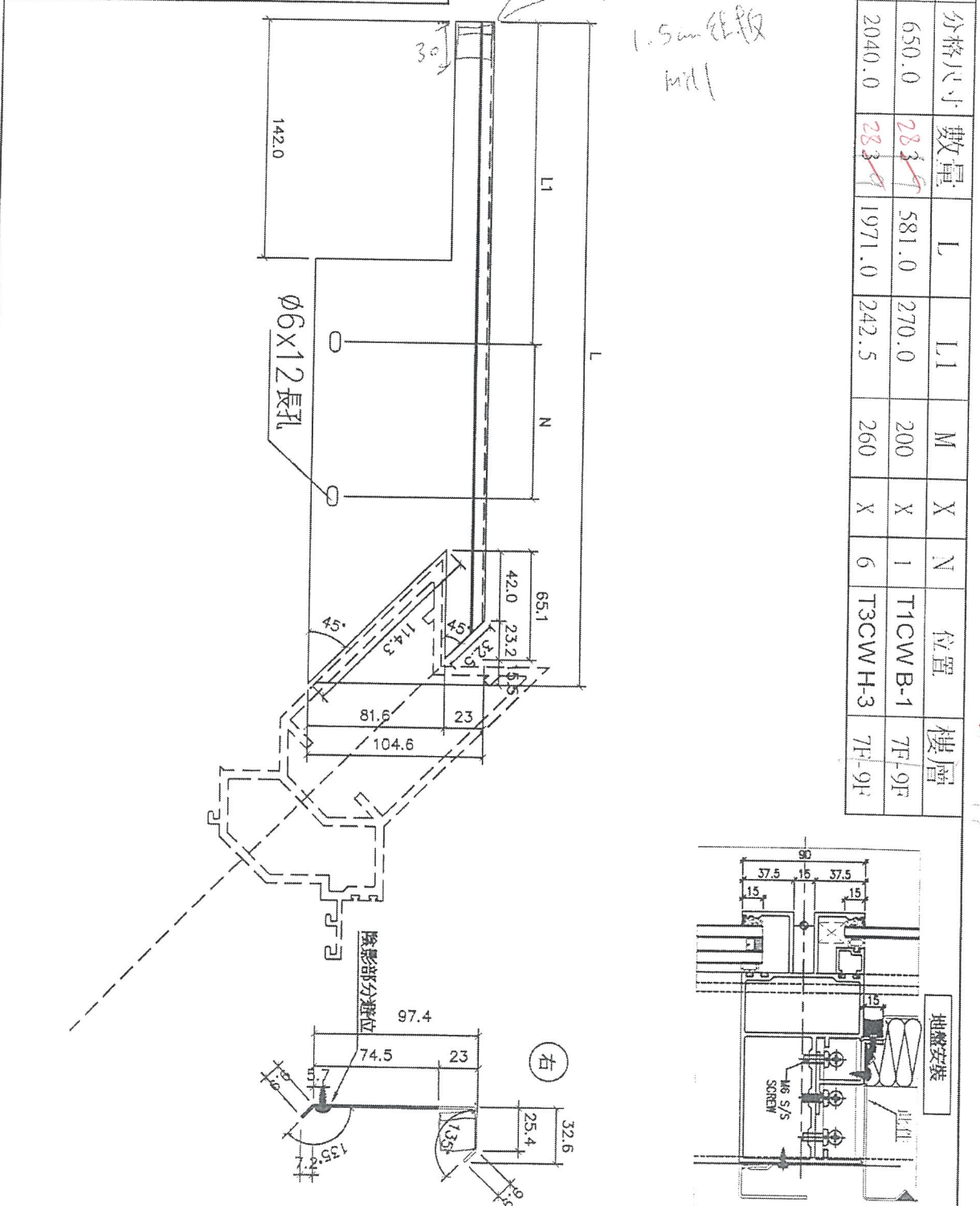
21.5.01

18



美特鋁質 有限公司
MIDI Aluminium Fabricator Ltd.

工程號 J-837 地盤 觀塘裕民坊



圖號	分格尺寸	數量	L	L1	M	X	N	位置	樓層
FS-01X	650.0	283 283	581.0	270.0	200	X	1	T1CW-B-1	7F, 9F
FS-312	2040.0	283 283	1971.0	242.5	260	X	6	T3CW-H-3	7F, 9F

21-5011

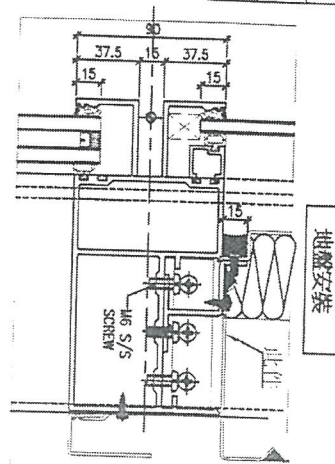
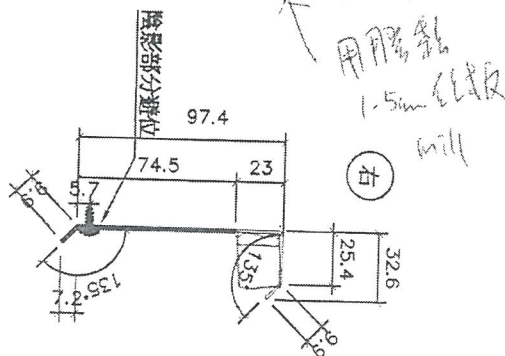
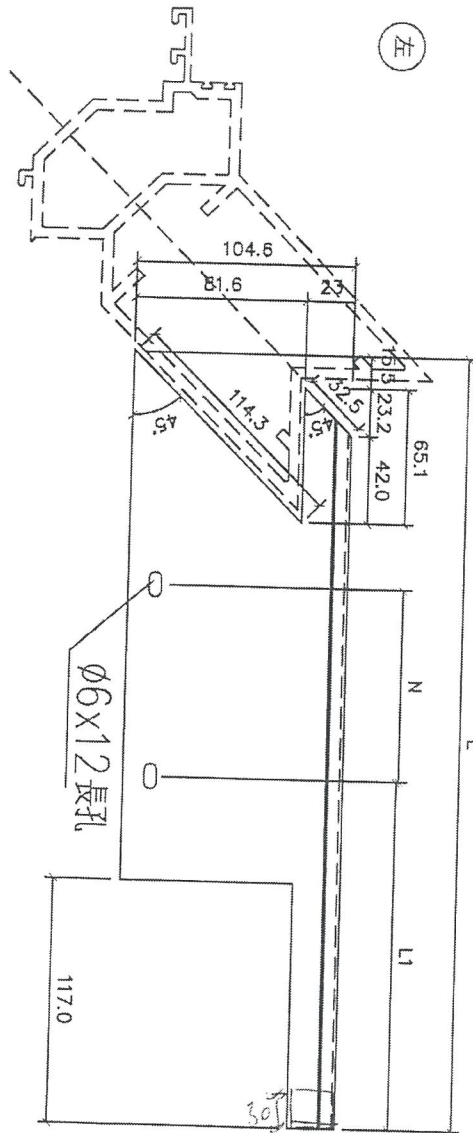
名稱	防水快窗	制圖	韓芳	2018.12.23	修改	
材料	1.5mm鋁板	復核	謝永林		日期	
顏色	銀	批准			圖號	FS-01X

(19)



美特鋁質有限公司
MIDI Aluminium Fabricator Ltd.

工程號 J-837 地盤 巖塘裕民坊



圖號	分格尺寸	數量	L	L1	M	X	N	位置	樓層
FSR-119	1075.0	28 28	981.0	250.0	300	X	2	T1CW-B-1	7F-9F
FSR-SD-310	1480.0	28 28	1386.0	177.5	260	X	4	T3CW-H-2	7F-9F

21-5011

名稱	防盜柵欄	制圖	韓芳	2018.12.23	修改	
材料	1.5mm板	復核	謝永林		日期	
顏色	銀	批准			圖號	FSR-119