



工程指示 / 要求簡箋(E.I.)

工程指示編號：EI / 0356 / 19 修改版次：  
 工程編號：J - 837 工程名稱：觀塘裕民坊  
 工程項目：後加後裝窗 增訂防水鋁角  
 收件人：生統 / 永林 發件人：Bessie Lau 日期：26/03/2019

要求提供 /  確認 事項：

- |                                    |                                     |                               |
|------------------------------------|-------------------------------------|-------------------------------|
| <input type="checkbox"/> 初步鋁料 B.M. | <input type="checkbox"/> 加工拆圖，然後生產  | <input type="checkbox"/> 尺寸表  |
| <input type="checkbox"/> 正式鋁料 B.M. | <input type="checkbox"/> 技術上資料 / 指示 | <input type="checkbox"/> 報價   |
| <input type="checkbox"/> 配件 B.M.   | <input type="checkbox"/> 樣辦或貨品說明書   | <input type="checkbox"/> 分判合約 |
| <input type="checkbox"/> 其他：_____  |                                     |                               |

內容：

煩請按此增訂防水鋁角 YB-LJ2 合共 2400 件

( 廠 用 )

請在 \_\_\_\_\_ 前完成上列要求。

附有關圖紙 / 文件：

以上項目為：

- 原合約工程包                       原合約工程加 / 減賬                       新工程報價

原因：-

分發東莞各部門：

- ( ) 生產技術總監  連附件    ( ) 技術部  連附件    ( ) 生產部  連附件    ( ) 機械設計部  連附件  
 ( ) 採購部  連附件    ( ) 生產統籌部  連附件  
 ( ) 質檢部  連附件    ( ) 會計部  連附件    ( ) 報關組  連附件    ( ) 其他 \_\_\_\_\_  連附件

分發香港各部門：

- ( ) 行政部  連附件    ( ) 會計部  連附件    ( ) 統籌部  連附件    ( ) 工程部地盤科文  連附件  
 ( ) 採購部  連附件    ( ) QS 部  連附件    ( ) 維修部  連附件    ( ) 其他 \_\_\_\_\_  連附件

傳遞編號：

HK 0715 / 19

發件人簽署：

項目經理簽署：

窗框 19743A 及 19757B

EG-DWG3

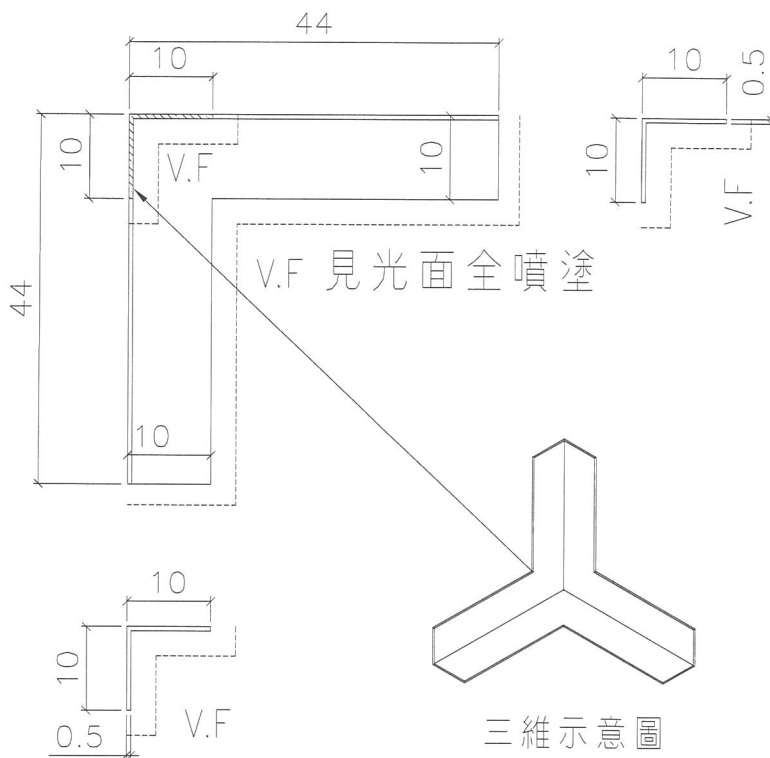
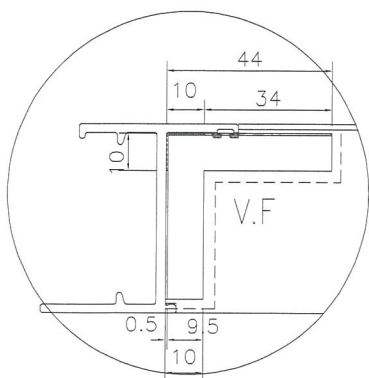


美特鋁質有限公司  
MIDI Aluminium Fabricator Ltd.

50窗角防水擠壓拆片

工程號 J837 | 地盤 觀塘裕民坊

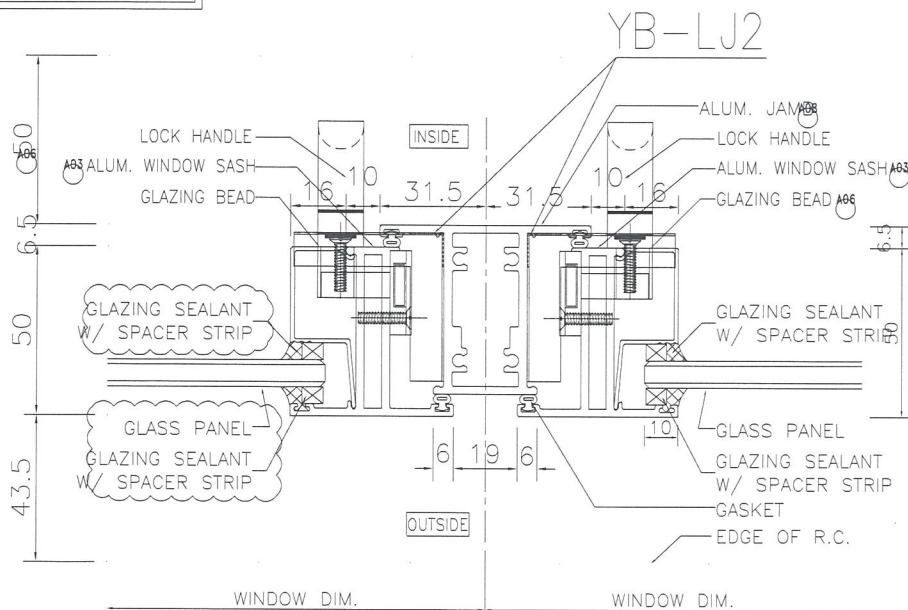
安裝示意圖



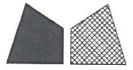
1月3號補窗數：485  
2月至3月補窗數：321  
百葉數量：346

物料編號：YB-LJ2  
數量：2304+96(後備)=2400

雙生企款安裝示意圖



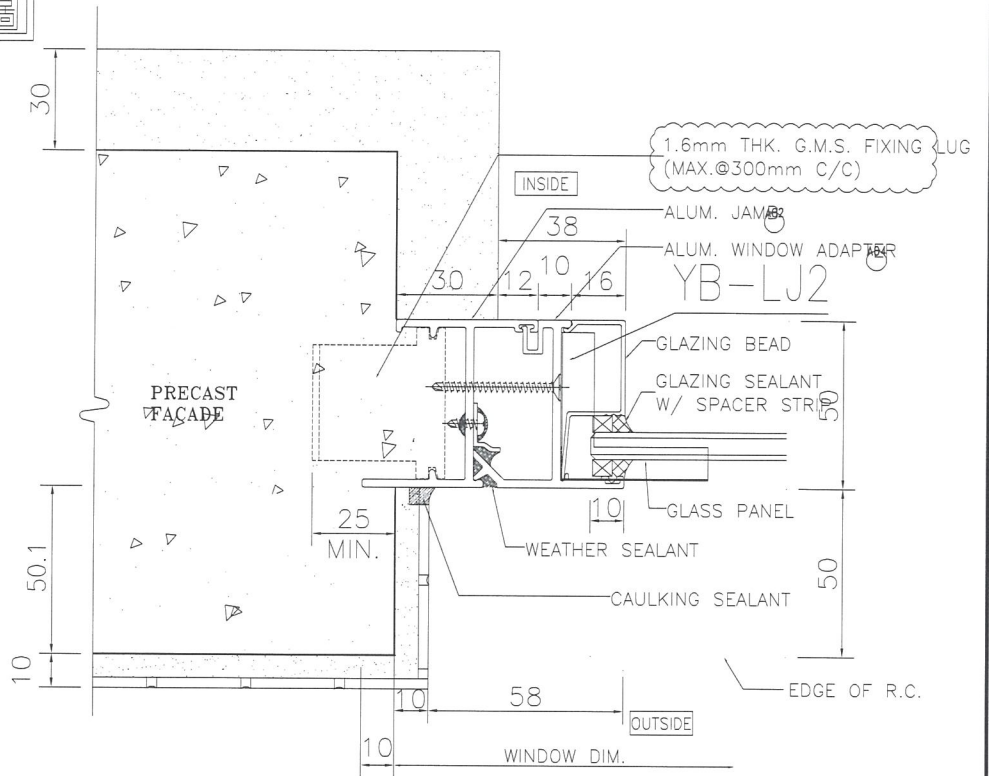
名稱	防水角安裝示意圖	制圖	陳俊賢	2019.03.19	修改		
材料	0.5mm厚鋁板	復核	謝永林	2019.03.19	日期		
顏色	EC-DG-S332054 (3塗)	批准			圖號	YB-LJ2	



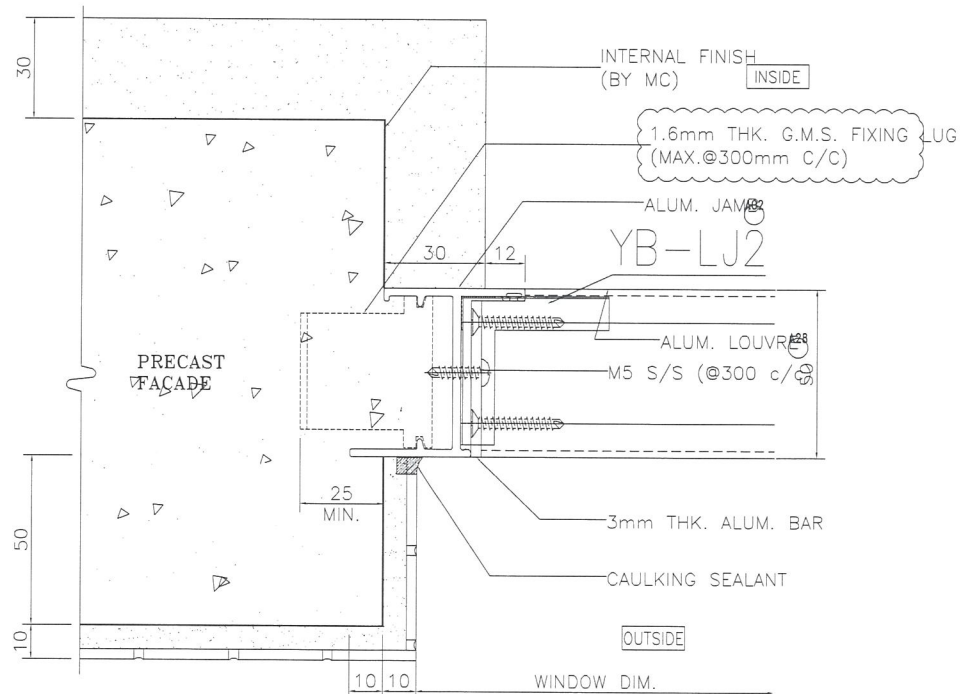
美特鋁質有限公司  
MIDI Aluminium Fabricator Ltd.

工程號 J837 | 地盤 觀塘裕民坊

梗窗框款安裝示意圖



百葉款安裝示意圖



名稱	防水角安裝示意圖	制圖	陳俊賢	2019.03.19	修改		
材料		復核	謝永林	2019.03.19	日期		
顏色	EC-DG-S332054 (3塗)	批准			圖號	YB-LJ3	