

工程指示 / 要求簡箋(E.I.)

工程指示編號：EI / 0340 / 19

修改版次：

工程編號：J - 837

工程名稱：觀塘裕民坊

工程項目：後加 access panel (T1W/4 & T1W/7) - 佛沙窗、後裝窗、佛沙轉後裝窗 廠用不鏽鋼巴

收件人：林壽 / 生統

發件人：Bessie Lau

日期：21/03/2019

永叔

72

要求提供 / 確認 事項：

- () 初步鋁料 B.M. () 加工拆圖，然後生產 () 尺寸表
- () 正式鋁料 B.M. () 技術上資料 / 指示 () 報價
- () 配件 B.M. () 樣辦或貨品說明書 () 分判合約
- () 其他：_____

內容：

煩請按此訂購廠用不鏽鋼巴 (扇撐玉用)

請在 _____ 前完成上列要求。

附有關圖紙 / 文件：

以上項目為：

- 原合約工程包 原合約工程加 / 減賬 新工程報價

原因：-

分發東莞各部門：

- () 生產技術總監 連附件 技術部 連附件 () 生產部 連附件 () 機械設計部 連附件
- () 採購部 連附件 () 生產統籌部 連附件
- () 質檢部 連附件 () 會計部 連附件 () 報關組 連附件 () 其他 _____ 連附件

分發香港各部門：

- () 行政部 連附件 () 會計部 連附件 () 統籌部 連附件 () 工程部地盤科文 連附件
- () 採購部 連附件 () QS 部 連附件 () 維修部 連附件 () 其他 _____ 連附件

傳遞編號：

HK 06 79 / 19

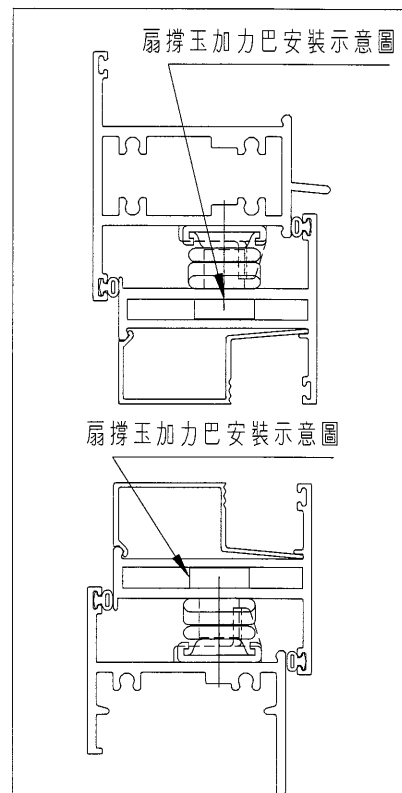
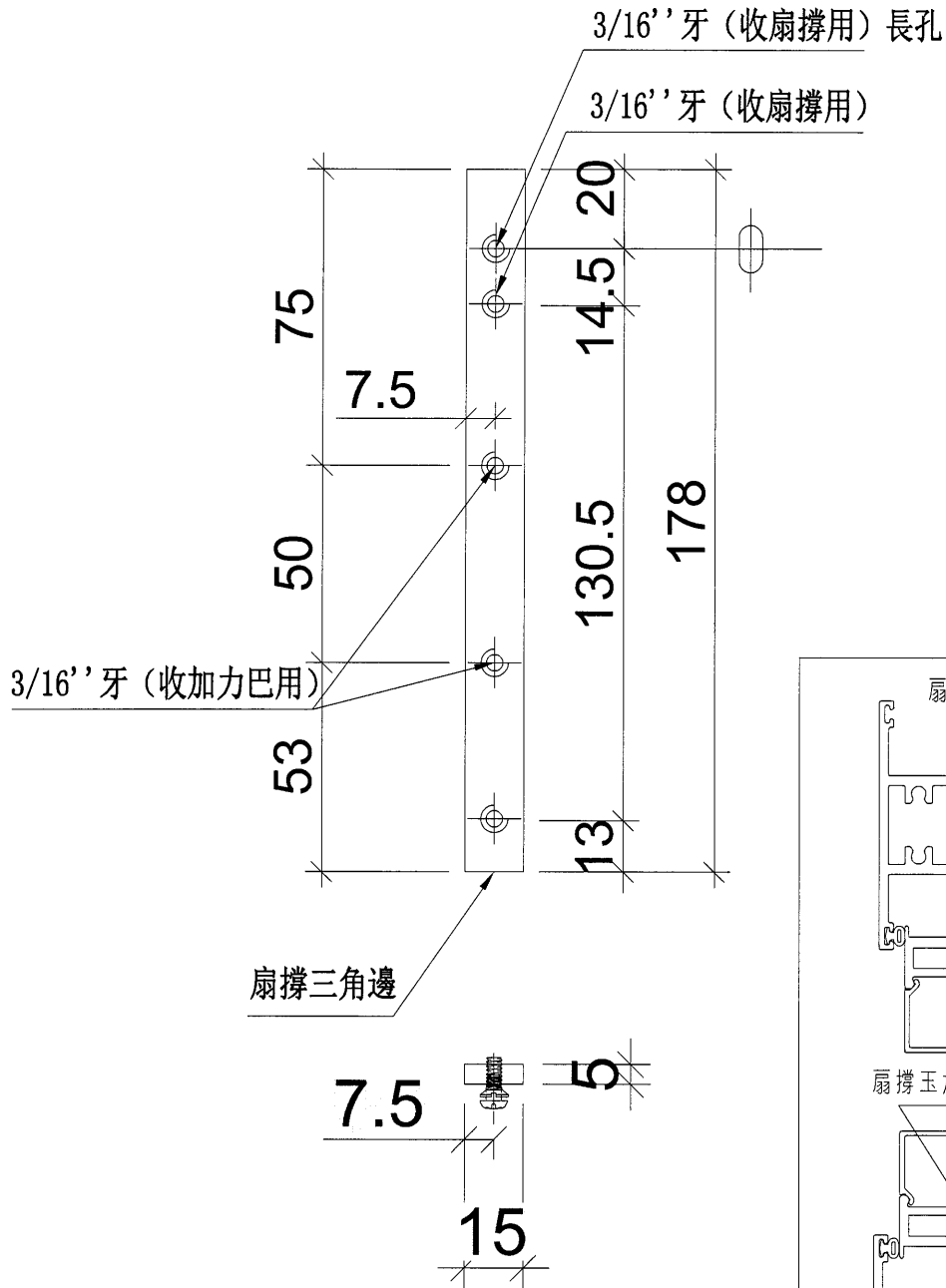
發件人簽署：

項目經理簽署：

RTP

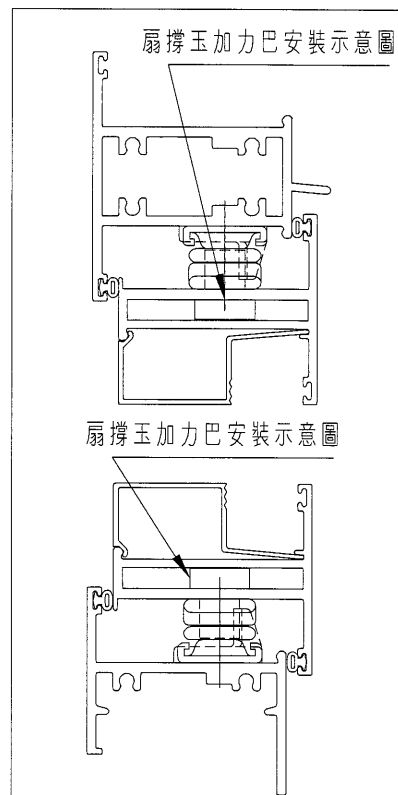
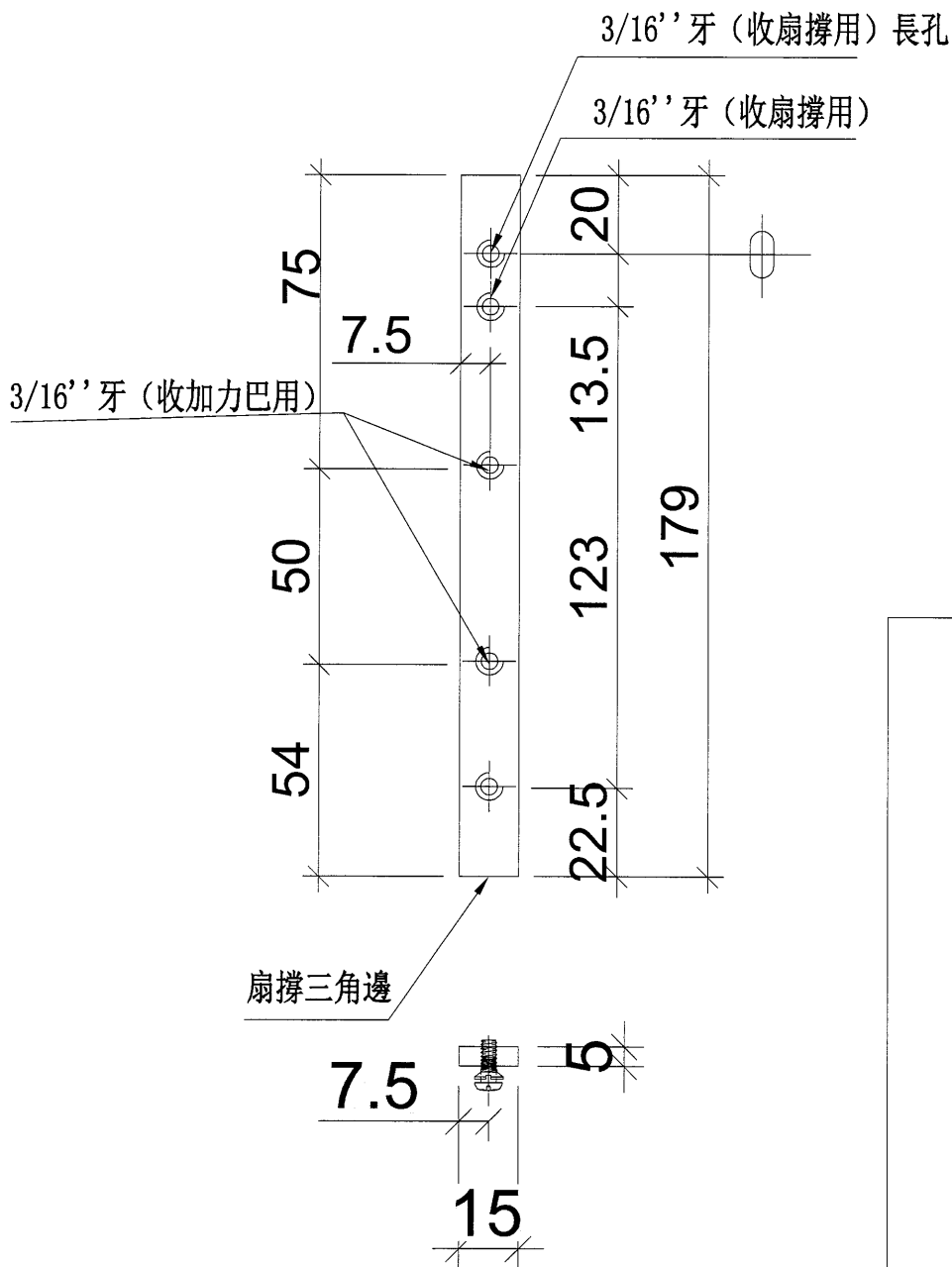
工程號: J-837		計算:	陳俊賢	日期:	2019.03.11	送呈:	Jason Leung				
地盤名稱: 觀塘裕民坊		核對:	謝永林	日期:	2019.03.12	副本:					
項目類別: 50窗		批准:		日期:							
修改版次:		A/C Code:		鐵件總重量KG: 8.73 此BM依據EI/926H版大圖計算							
序號	修改內容	鐵件圖號	不銹鋼名稱	顏色	實用	後備	總數	單位	單件/件 (kg)	總重量 (kg)	備注
1		SC-GR14	15*5mm不銹鋼巴	#304	38	2	40	件	0.109	4.354	工廠安裝(長度178)
2		SC-GR16	15*5mm不銹鋼巴	#304	38	2	40	件	0.109	4.377	工廠安裝(長度179)
3						小計:	80			8.731	

注: 因佛沙窗/後裝窗/佛沙轉後裝新增78幅單生窗, 所以需要加訂不鏽鋼巴!!!



名稱	加力巴加工圖	制圖	陳俊賢	2019.03.11	修改		
材料	15x5mm不銹鋼巴	復核	謝永林	2019.03.12	日期		
顏色	#304	批准			圖號	SC-GR14	

工程號	J-837	地盤	觀塘裕民坊
-----	-------	----	-------



名稱	加力巴加工圖	制圖	陳俊賢	2019.03.11	修改		
材料	15x5mm不銹鋼巴	復核	謝永林	2019.03.12	日期		
顏色	#304	批准			圖號	SC-GR16	