



工程指示 / 要求簡箋(E.I.)

工程指示編號：EI / 0334 / 19

修改版次：-

工程編號：J - 837

工程名稱：觀塘裕民坊

工程項目：幕牆 趟門大貨(T1,3,5) (7F, 9-26F, 28-52F)(標準層)

收件人：生統/ 永林

發件人：Eric Liu

日期：21/03/2019

要求提供 / 確認 事項：

- | | | |
|------------------------------------|-------------------------------------|-------------------------------|
| <input type="checkbox"/> 初步鋁料 B.M. | <input type="checkbox"/> 加工拆圖，然後生產 | <input type="checkbox"/> 尺寸表 |
| <input type="checkbox"/> 正式鋁料 B.M. | <input type="checkbox"/> 技術上資料 / 指示 | <input type="checkbox"/> 報價 |
| <input type="checkbox"/> 配件 B.M. | <input type="checkbox"/> 樣辦或貨品說明書 | <input type="checkbox"/> 分判合約 |
| <input type="checkbox"/> 其他：_____ | | |

內容：

請按加工圖生產趟門(大貨 7F，9-26F，28-52F)(標準層) (T1,3,5)

1) 大貨趟門，請先生產趟門框送地盤安裝(以免阻泥水)，趟門玉伴配件回廠後再開始做

2) 出貨：包裝要分單位

3) 按 MO 生產，共 5 批

4) 請留意：趟門框出貨時，需要跟木尖及磨耳出貨

5) 後做位可生產，但不送貨 (EI0087)

6) 出貨安排：趟門框及玉闊度大過 1200mm 要散出，地盤組裝 (EI0322 已出指示)。

謝謝！

(7) 永林：留意後頁，目前有趟門框有拆圖，請補圖

請在 2019/04/05 前完成上列要求。

附：5 頁圖登，139 頁加工圖 + 頁

以上項目為：

- 原合約工程包 原合約工程加 / 減賬 新工程報價

原因：-

分發東莞各部門：

- () 生產技術總監 連附件 () 技術部 連附件 永林 () 生產部 連附件 () 機械設計部 連附件
 () 採購部 連附件 () 生產統籌部 連附件 楊 () 質檢部 連附件 () 會計部 連附件 () 報關組 連附件 () 其他 楊榮輝 連附件

() 王禮秋 連附件

分發香港各部門：

- () 行政部 連附件 () 會計部 連附件 () 統籌部 連附件 () 工程部地盤科文 連附件 楊 () 採購部 連附件 () QS 部 連附件 () 維修部 連附件 () 其他 _____ 連附件

傳遞編號：

HK0671 / 19

發件人簽署：

項目經理簽署：

70 永和 初回以下

① 非飛天超 TIG BAL

T5C BAL 22/F

② T3E UP 37/F

T3F UP 29/F

T3M UP 31/F

T5A UP 22/F

T5C UP 22/F

③ 特色層.

圖則登記表
DRAWING REGISTER

		接收日期 Receiving Date (適用於客戶圖則)									
工程名稱 Project Title:	觀塘裕民坊(T1,T3,T5-大貨標準層)	年									
	趟門拆圖	月									
工程編號 Project No:	J-837	日									
	分發予 Distributed To										
		年	19								
		月	3								
		日	20								
圖則編號 Drg. No.	圖則名稱 Drawing Title	修訂編號 Revision No.									
SD-FY-01	趟門玉拉手連幹放樣圖	1	-								
SD-FY-01 (1)	趟門玉拉手連幹放樣圖 (數據表)	2	-								
SD-FY-02	趟門玉拉手連幹放樣圖	3	-								
SD-FY-02 (1)	趟門玉拉手連幹放樣圖 (數據表)	4	-								
SD-FY-05	趟門節點尺寸示意圖	5	-								
SD-FY-06	趟門節點尺寸示意圖	6	-								
SD-FY-07	趟門節點尺寸示意圖	7	-								
SD-FY-08	趟門節點尺寸示意圖	8	-								
SD-FY-09	趟門節點尺寸示意圖	9	-								
SD-FY-10	趟門節點尺寸示意圖	10	-								
T1CWG-1左	左趟門組裝圖	11	-								
T1CWF-2	左趟門組裝圖	12	-								
T1CWE-1	左趟門組裝圖	13	-								
T1CWD-1左	左趟門組裝圖	14	-								
T1CWD-1右	左趟門組裝圖	15	-								
T1CWB-2	左趟門組裝圖	16	-								
T1CWB-1	左趟門組裝圖	17	-								
T1CWL-2	左趟門組裝圖	18	-								
T1CWL-1	左趟門組裝圖	19	-								
T1CWJ-1	左趟門組裝圖	20	-								
T3CWE-1左	左趟門組裝圖	21	-								
T3CWL-2	左趟門組裝圖	22	-								
T3CWL-1	左趟門組裝圖	23	-								
T3CWC-1	左趟門組裝圖	24	-								
T3CWA-1左	左趟門組裝圖	25	-								
T3CWA-1右	左趟門組裝圖	26	-								
T3CWD-1左	左趟門組裝圖	27	-								
T3CWG-1左	左趟門組裝圖	28	-								

圖則登記表
DRAWING REGISTER

圖則登記表 DRAWING REGISTER		接收日期 Receiving Date (適用於客戶圖則)									
工程名稱 Project Title:	觀塘裕民坊(T1,T3,T5-大貨標準層)	年									
	趟門拆圖	月									
工程編號 Project No:	J-837	日									
分發予 Distributed To											
		年	19								
		月	3								
		日	20								
圖則編號 Drg. No.	圖則名稱 Drawing Title	修訂編號 Revision No.									
AG-SD-101	趟門(陽臺背板)拆圖	57	-								
TD-M12	SD平台橫扣蓋	58	-								
TD-M13	SD中柱扣蓋	59	-								
TD-M15	SD中企(外凹)	60	-								
SD-M01	SD光企料	61	-								
SD-M01 (1)	SD光企料	62	-								
SD-M02	SD勾企料	63	-								
SD-M03	SD玉頂橫	64	-								
SD-M03 (1)	SD玉頂橫(數據表)	65	-								
SD-M04	SD玉底橫	66	-								
SD-M04 (1)	SD玉底橫(數據表)	67	-								
SD-M06	SD玉橫玻璃線	68	-								
SD-AL01	趟門組裝鋁角加工圖	69	-								
SD-AL11	趟門組裝鋁角加工圖	70	-								
SD-AL13	趟門組裝鋁角加工圖	71	-								
SD-AL14	趟門組裝鋁角加工圖	72	-								
SD-AL100	趟門組裝鋁角加工圖	73	-								
SD-AL101	趟門組裝鋁角加工圖	74	-								
SD-AL106R	趟門組裝鋁角加工圖	75	-								
SD-AL101a	趟門組裝鋁角加工圖	76	-								
SD-CV-01	趟門玉勾企收口蓋加工圖	77	-								
Z-A01	Z字碼加工圖	78	-								
SD-JT01	J837-趟門/膠條安裝位置圖	79	-								
SD-FK-M03	趟門橫料封篤件加工圖	80	-								
SD-FK-M03R	趟門橫料封篤件加工圖	81	-								
SD-FK-M04	趟門橫料封篤件加工圖	82	-								
SD-FK-M04R	趟門橫料封篤件加工圖	83	-								
SD-FK-A01	趟門橫料封篤件加工圖	84	-								

圖則登記表
DRAWING REGISTER

工程名稱 Project Title:	觀塘裕民坊(T1,T3,T5-大貨標準層)	年																	
	趟門拆圖	月																	
工程編號 Project No:	J-837	日																	
	分發予 Distributed To	年	19																
		月	3																
		日	20																
圖則編號 Drg. No.	圖則名稱 Drawing Title	修訂編號 Revision No.																	
T1CWD-1中	右趟門組裝圖	85	-																
T1CWA-3	右趟門組裝圖	86	-																
T1CWA-2	右趟門組裝圖	87	-																
T1CWC-1左	右趟門組裝圖	88	-																
T1CWC-1右	右趟門組裝圖	89	-																
T1CWM-2	右趟門組裝圖	90	-																
T1CWK-2	右趟門組裝圖	91	-																
T1CWH-2左	右趟門組裝圖	92	-																
T1CWH-2右	右趟門組裝圖	93	-																
T3CWF-1右	右趟門組裝圖	94	-																
T3CWM-2	右趟門組裝圖	95	-																
T3CWK-2	右趟門組裝圖	96	-																
T3CWK-1	右趟門組裝圖	97	-																
T3CWJ-2	右趟門組裝圖	98	-																
T3CWH-2	右趟門組裝圖(轉角位用)	99	-																
T3CWH-1	右趟門組裝圖	100	-																
T3CWB-2左	右趟門組裝圖	101	-																
T3CWB-2右	右趟門組裝圖	102	-																
T3CWD-1右	右趟門組裝圖	103	-																
T5CWM-2	右趟門組裝圖	104	-																
T5CWG-2	右趟門組裝圖	105	-																
T5CWG-1	右趟門組裝圖	106	-																
T5CWE-2	右趟門組裝圖	107	-																
T5CWC-1左下	右趟門組裝圖	108	-																
T5CWC-1右下	右趟門組裝圖	109	-																
TD-M01R	趟門框企	110	-																
TD-M02R	趟門框企	111	-																
TD-M03R	趟門框頂橫	112	-																

圖則登記表
DRAWING REGISTER

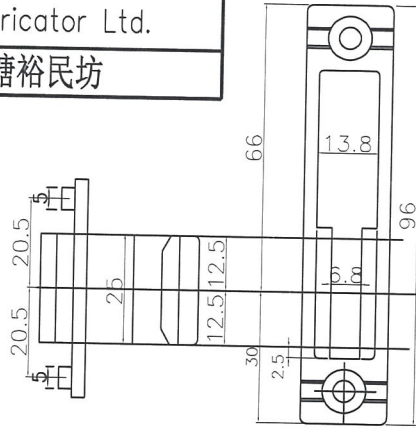
圖則登記表 DRAWING REGISTER		接收日期 Receiving Date (適用於客戶圖則)											
工程名稱 Project Title:	觀塘裕民坊(T1,T3,T5-大貨標準層) 趟門拆圖	年	月	日	年	月	日	年	月	日	年	月	日
工程編號 Project No:	J-837												
分發予 Distributed To													
圖則編號 Drg. No.	圖則名稱 Drawing Title												
TD-M03R (1)	趟門框頂橫 (數據表)	11	3										
TD-M03aR	SD框頂橫附加料	11	4										
TD-M03aR (1)	SD框頂橫附加料 (數據表)	11	5										
TD-M04R	趟門框底橫	11	6										
TD-M04R (1)	趟門框底橫 (數據表)	11	7										
TD-M04aR	SD框底橫附加料	11	8										
TD-M04aR (1)	SD框底橫附加料 (數據表)	11	9										
TD-M04bR	SD框底橫扣蓋	12	0										
TD-M04bR (1)	SD框底橫扣蓋 (數據表)	12	1										
TD-M06R	SD中柱勾企	12	2										
TD-M07R	SD梗企扣料	12	3										
TD-M08R	SD梗企扣料	12	4										
TD-M09R	SD梗企扣角線	12	5										
TD-M10R	SD梗框底	12	6										
TD-M11R	SD平台橫料	12	7										
AG-SD-106	趟門 (陽臺背板) 拆圖	12	8										
TD-M12R	SD平台橫扣蓋	12	9										
TD-M13R	SD中柱扣蓋	13	0										
TD-M07R(X)	SD梗企扣料	13	1										
SD-M01R	SD光企料	13	2										
SD-M01R (1)	SD光企料	13	3										
SD-M02R	SD勾企料	13	4										
SD-M03R	SD玉頂橫	13	5										
SD-M03R (1)	SD玉頂橫 (數據表)	13	6										
SD-M04R	SD玉底橫	13	7										
SD-M04R (1)	SD玉底橫 (數據表)	13	8										
SD-M06R	SD玉橫玻璃線	13	9										



美特鋁質 有限公司
MIDI Aluminium Fabricator Ltd.

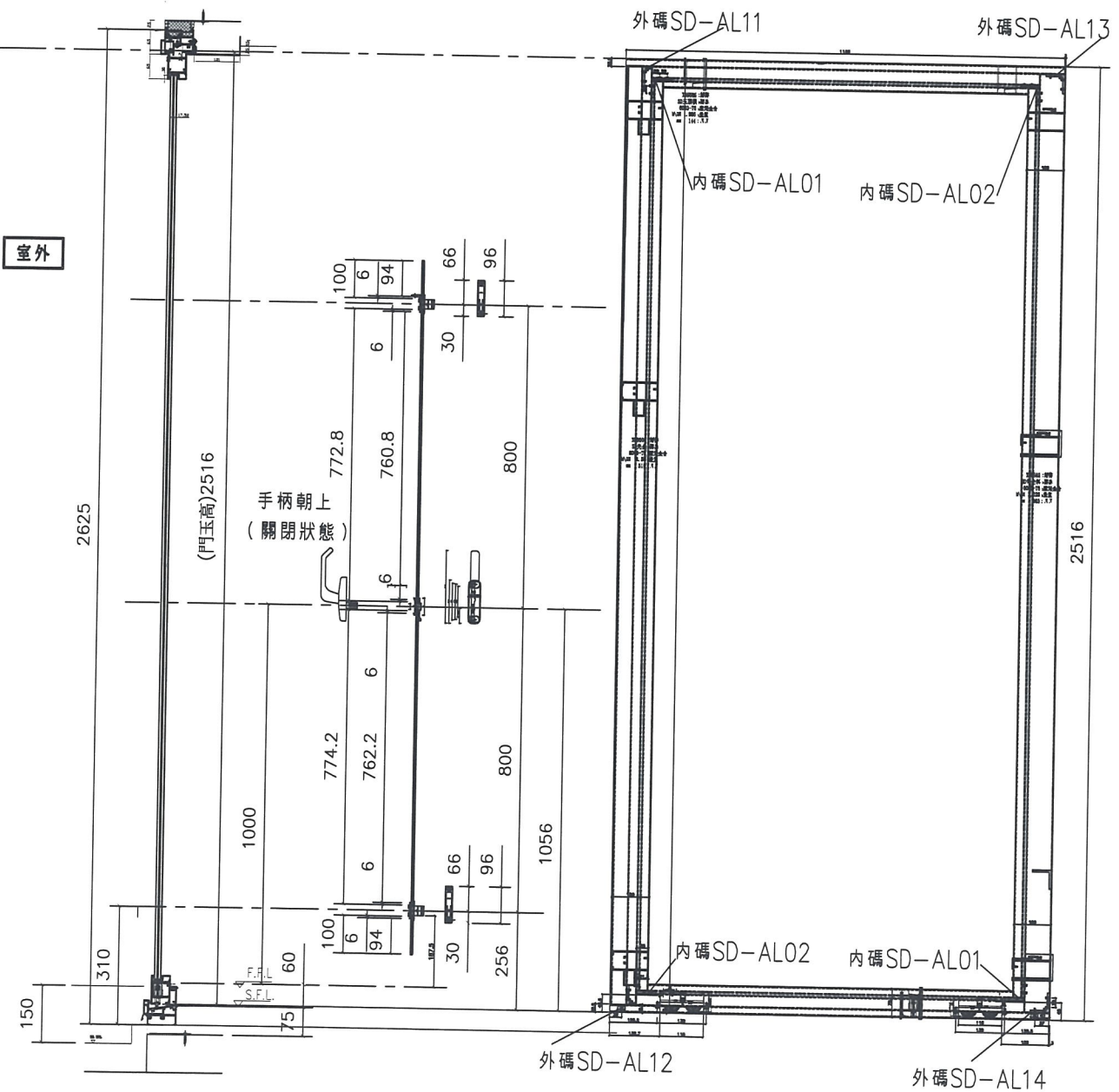
工程號 J-837 地盤 觀塘裕民坊

左開門玉高度(2516)用



鎖塊/鎖勾配合示意圖

數據表一詳見SD-FY-01(1)



名稱	趟門玉拉手連幹放樣圖	制圖	利春媚	2019.03.13	修改		
材料	X85657	復核	謝永林	2019.03.20	日期		
顏色	EC-DG-S332054 (3塗)	批准			圖號	SD-FY-01	



美特鋁質 有限公司
MIDI Aluminium Fabricator Ltd.

工程號 J-837 地盤 觀塘裕民坊

拆圖 - 詳見SD-FY-01

數量	窗號	樓層位置
35	T1CW G-1左	7/F,9/F~48/F
35	T1CW F-2	7/F,9/F~48/F
35	T1CW E-1	7/F,9/F~48/F
35	T1CW D-1左	7/F,9/F~48/F
35	T1CW D-1右	7/F,9/F~48/F
35	T1CWB-2	7/F,9/F~48/F
35	T1CWB-1	7/F,9/F~48/F
35	T1CWL-2	7/F,9/F~48/F
35	T1CWL-1	7/F,9/F~48/F
35	T1CWJ-1	7/F,9/F~48/F
37	T3CWE-1左	7/F,9/F~50/F
37	T3CWL-2	7/F,9/F~50/F
37	T3CWL-1	7/F,9/F~50/F
37	T3CWC-2	7/F,9/F~50/F
37	T3CWC-1	7/F,9/F~50/F
37	T3CWA-1左	7/F,9/F~50/F
37	T3CWA-1右	7/F,9/F~50/F
37	T3CWD-1左	7/F,9/F~50/F
37	T3CWG-1左	7/F,9/F~50/F
35	T5CWN-1	7/F,9/F~48/F
35	T5CWL-1	7/F,9/F~48/F
35	T5CWJK-1	7/F,9/F~48/F
35	T5CWH-2	7/F,9/F~48/F
35	T5CWH-1	7/F,9/F~48/F
35	T5CWF-2	7/F,9/F~48/F
35	T5CWF-1	7/F,9/F~48/F
35	T5CWD-2	7/F,9/F~48/F
35	T5CWD-1	7/F,9/F~48/F
35	T5CWA-3左	7/F,9/F~48/F
1033	: 合計	

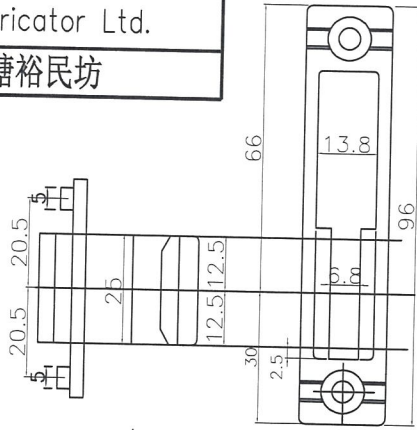
名稱	趟門玉拉手連幹放樣圖	制圖	利春媚	2019.03.13	修改			
材料	X85657	復核	謝永林	2019.03.20	日期			
顏色	EC-DG-S332054 (3塗)	批準			圖號	SD-FY-01 (1)		



美特鋁質 有限公司
MIDI Aluminium Fabricator Ltd.

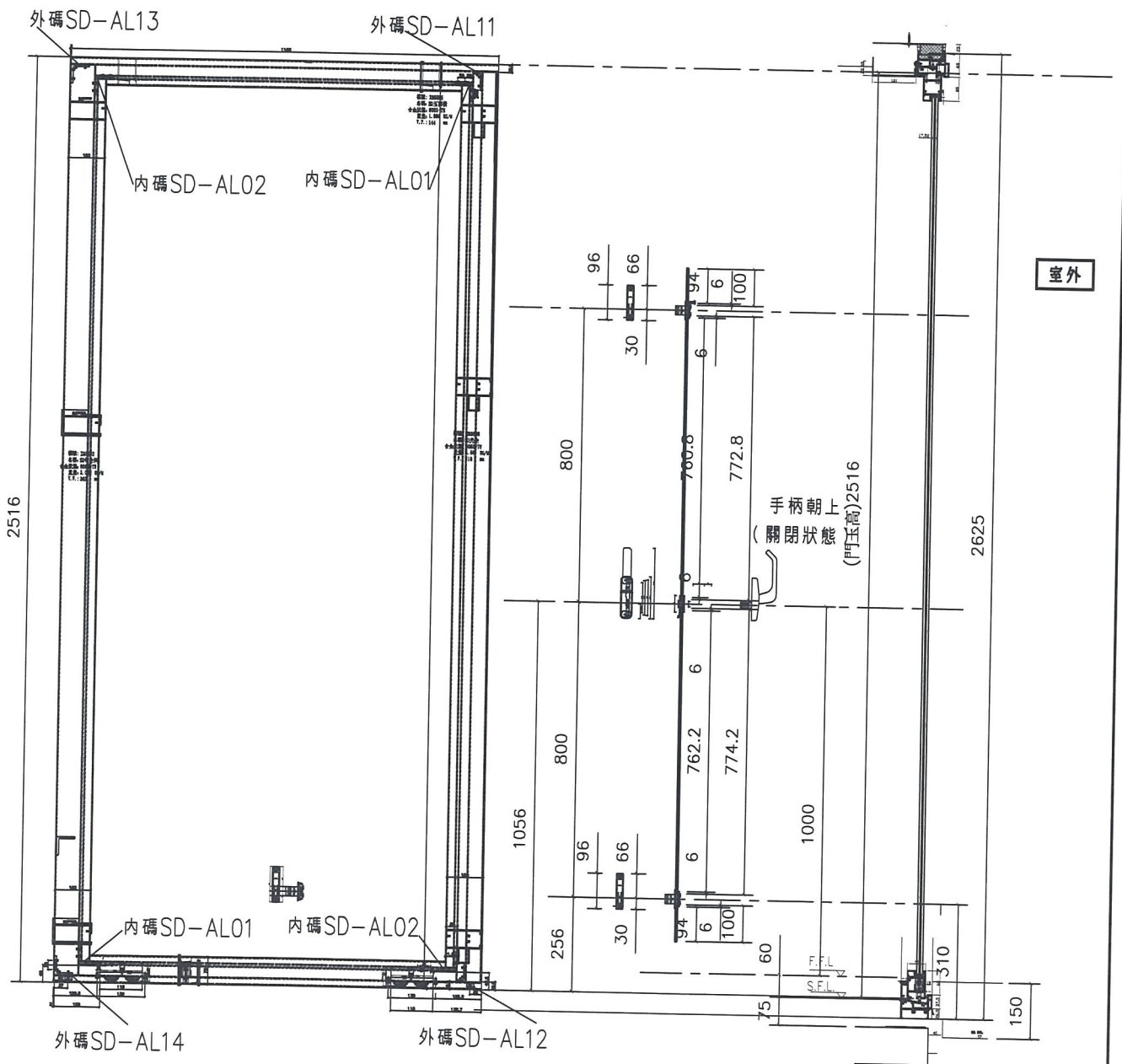
工程號 J-837 地盤 觀塘裕民坊

右開門玉高度(2516)用




鎖塊/鎖勾配合示意圖

數據表一詳見SD-FY-02(1)



名稱	趟門玉拉手連幹放樣圖	制圖	利春媚	2019.03.13	修改		
材料	X85657	復核	謝永林	2019.03.20	日期		
顏色	EC-DG-S332054 (3塗)	批准			圖號	SD-FY-02	

 美特鋁質 有限公司 MIDI Aluminium Fabricator Ltd.				數量	窗號	樓層位置				
工程號		J-837	地盤	觀塘裕民坊	35	T1CW D-1 中	7/F,9/F~48/F			
拆圖—詳見SD-FY-02					35	T1CW A-3	7/F,9/F~48/F			
					35	T1CW A-2	7/F,9/F~48/F			
					35	T1CWC-1左	7/F,9/F~48/F			
					35	T1CWC-1右	7/F,9/F~48/F			
					35	T1CWM-2	7/F,9/F~48/F			
					35	T1CWM-1	7/F,9/F~48/F			
					35	T1CWK-2	7/F,9/F~48/F			
					35	T1CWH-2左	7/F,9/F~48/F			
					35	T1CWH-2右	7/F,9/F~48/F			
					37	T3CWF-1右	7/F,9/F~50/F			
					37	T3CWM-2	7/F,9/F~50/F			
					37	T3CWK-2	7/F,9/F~50/F			
					37	T3CWK-1	7/F,9/F~50/F			
					37	T3CWJ-2	7/F,9/F~50/F			
					37	T3CWJ-1	7/F,9/F~50/F			
					37	T3CWH-2	7/F,9/F~50/F			
					37	T3CWH-1	7/F,9/F~50/F			
					37	T3CWB-2左	7/F,9/F~50/F			
					37	T3CWB-2右	7/F,9/F~50/F			
					37	T3CWD-1右	7/F,9/F~50/F			
					37	T3CWG-1右	7/F,9/F~50/F			
					35	T5CWM-2	7/F,9/F~48/F			
					35	T5CWG-2	7/F,9/F~48/F			
					35	T5CWG-1	7/F,9/F~48/F			
					35	T5CWE-2	7/F,9/F~48/F			
					35	T5CWE-1	7/F,9/F~48/F			
12	T5CWC-1左下	7/F,9/F~21/F								
12	T5CWC-1右下	7/F,9/F~21/F								
993	: 合計									
名稱	趟門玉拉手連幹放樣圖		制圖	利春媚	2019.03.13	修改				
材料	X85657		復核	謝永林	2019.03.20	日期				
顏色	EC-DG-S332054 (3塗)		批準			圖號	SD-FY-02(1)			



美特鋁質 有限公司
MIDI Aluminium Fabricator Ltd.

此節點適用於SD左開T1, T3, T5

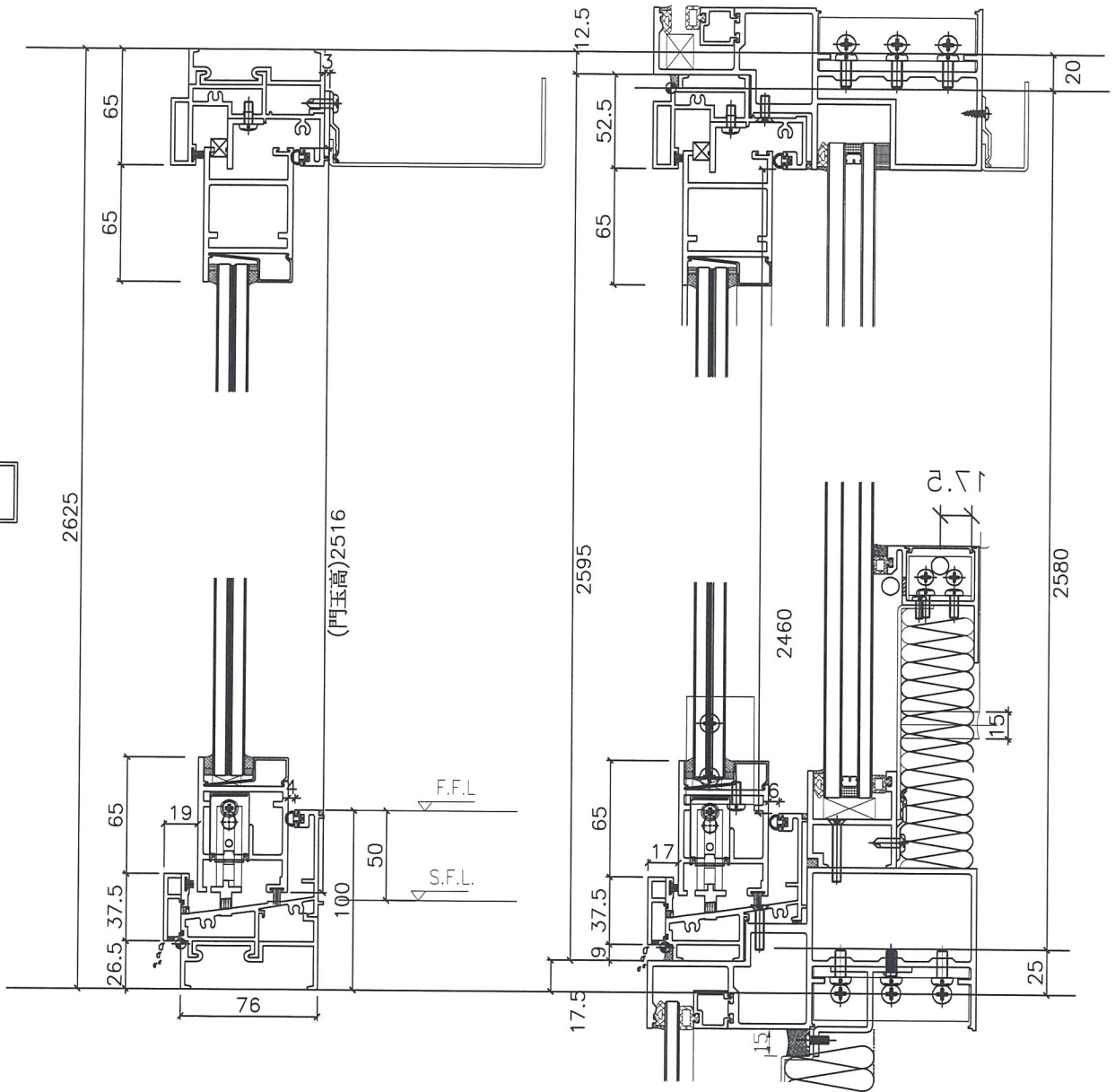
工程號

J-837

地盤

觀塘裕民坊

室外



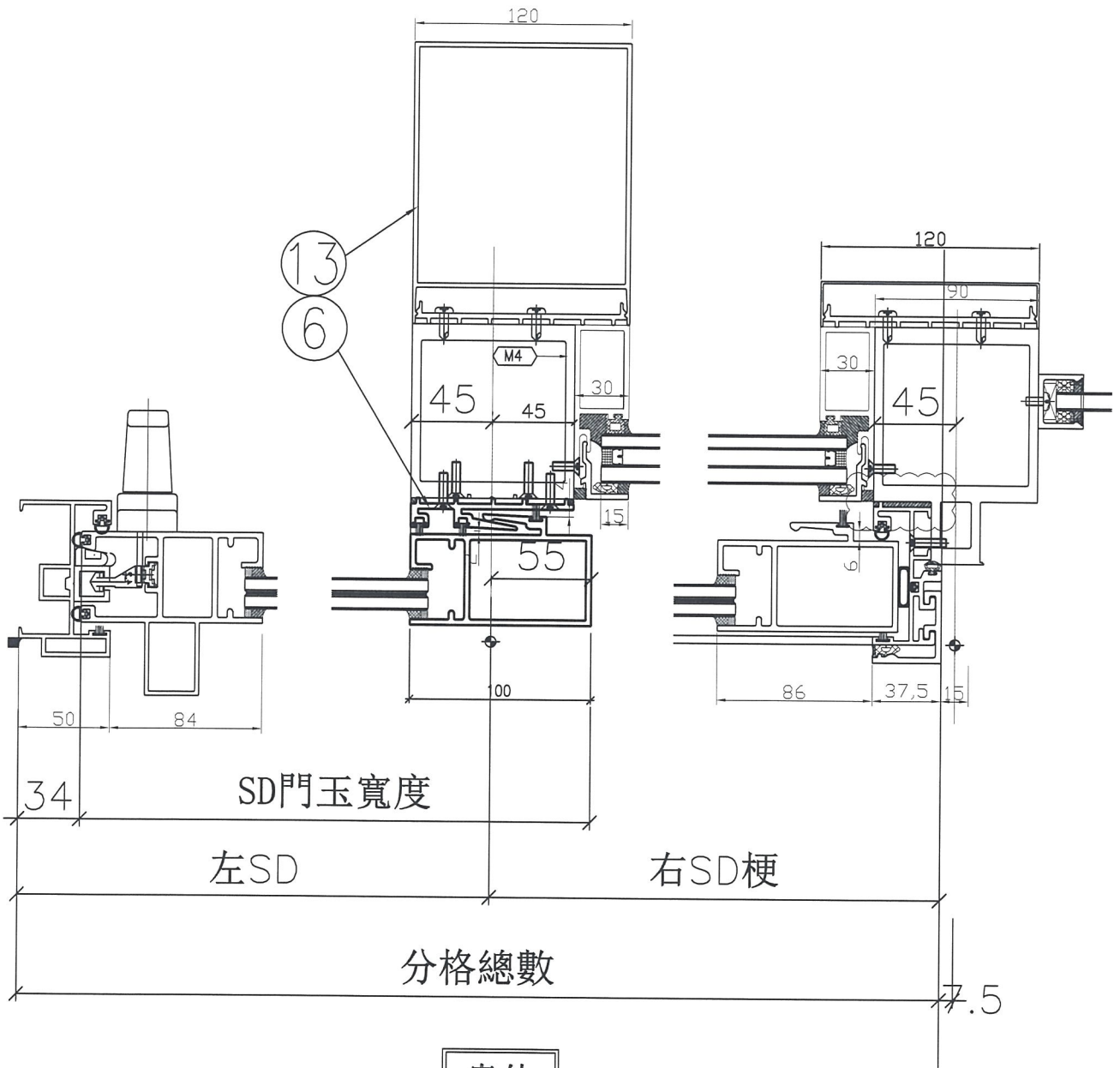
名稱	趟門節點尺寸示意圖	制圖	利春媚	2019. 03. 13	修改		
材料		復核	謝永林	2019. 03. 20	日期		
顏色		批准			圖號	SD-FY-05	



美特鋁質 有限公司
MIDI Aluminium Fabricator Ltd.

此節點適用於SD左開T1, T3, T5

工程號	J-837	地盤	觀塘裕民坊
-----	-------	----	-------



室外

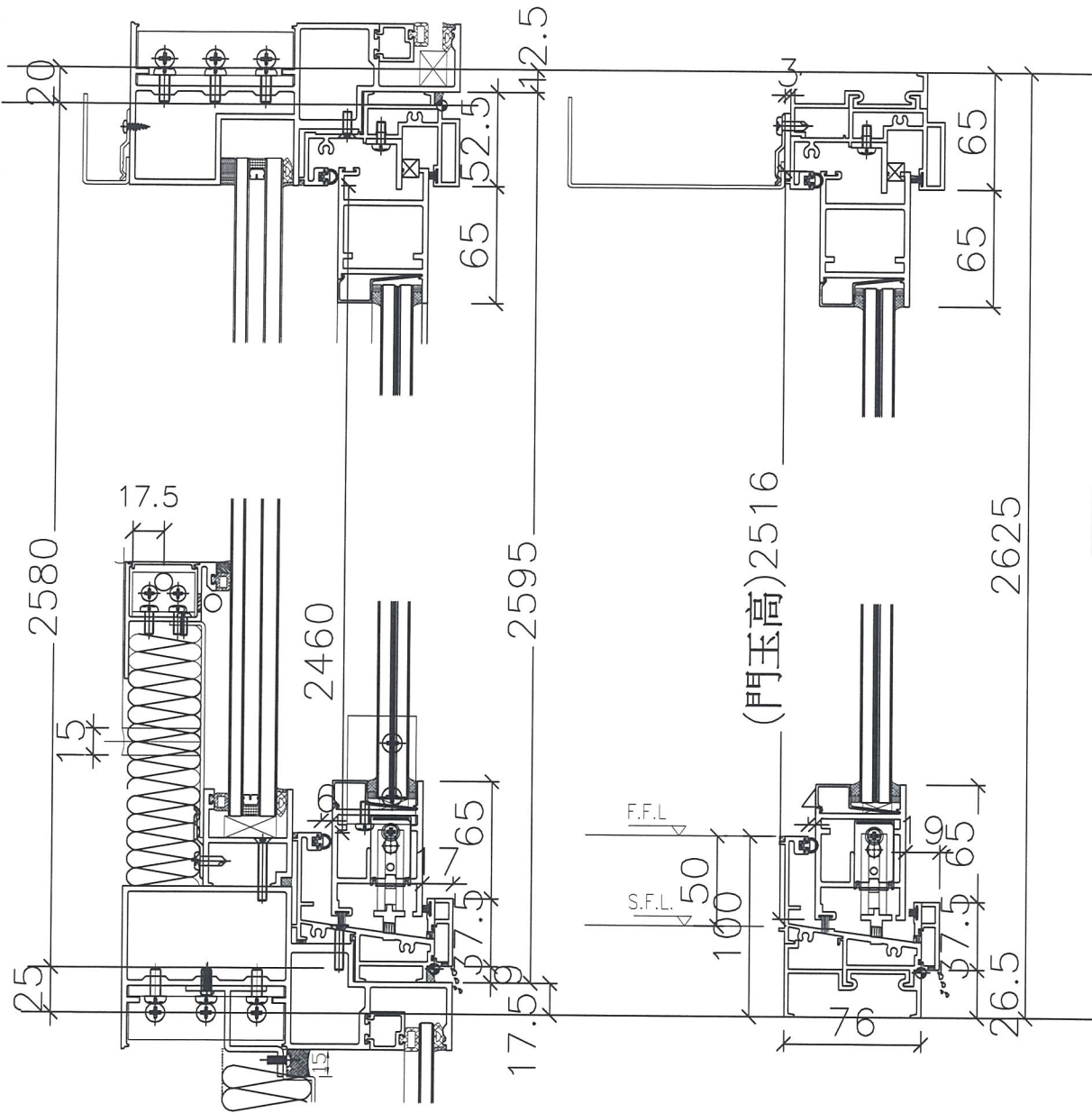
名稱	趟門節點尺寸示意圖	制圖	利春媚	2019. 03. 13	修改		
材料		復核	謝永林	2019. 03. 20	日期		
顏色		批準			圖號	SD-FY-06	



美特鋁質 有限公司
MIDI Aluminium Fabricator Ltd.

此節點適用於SD右開T1, T3, T5

工程號	J-837	地盤	觀塘裕民坊
-----	-------	----	-------



室外

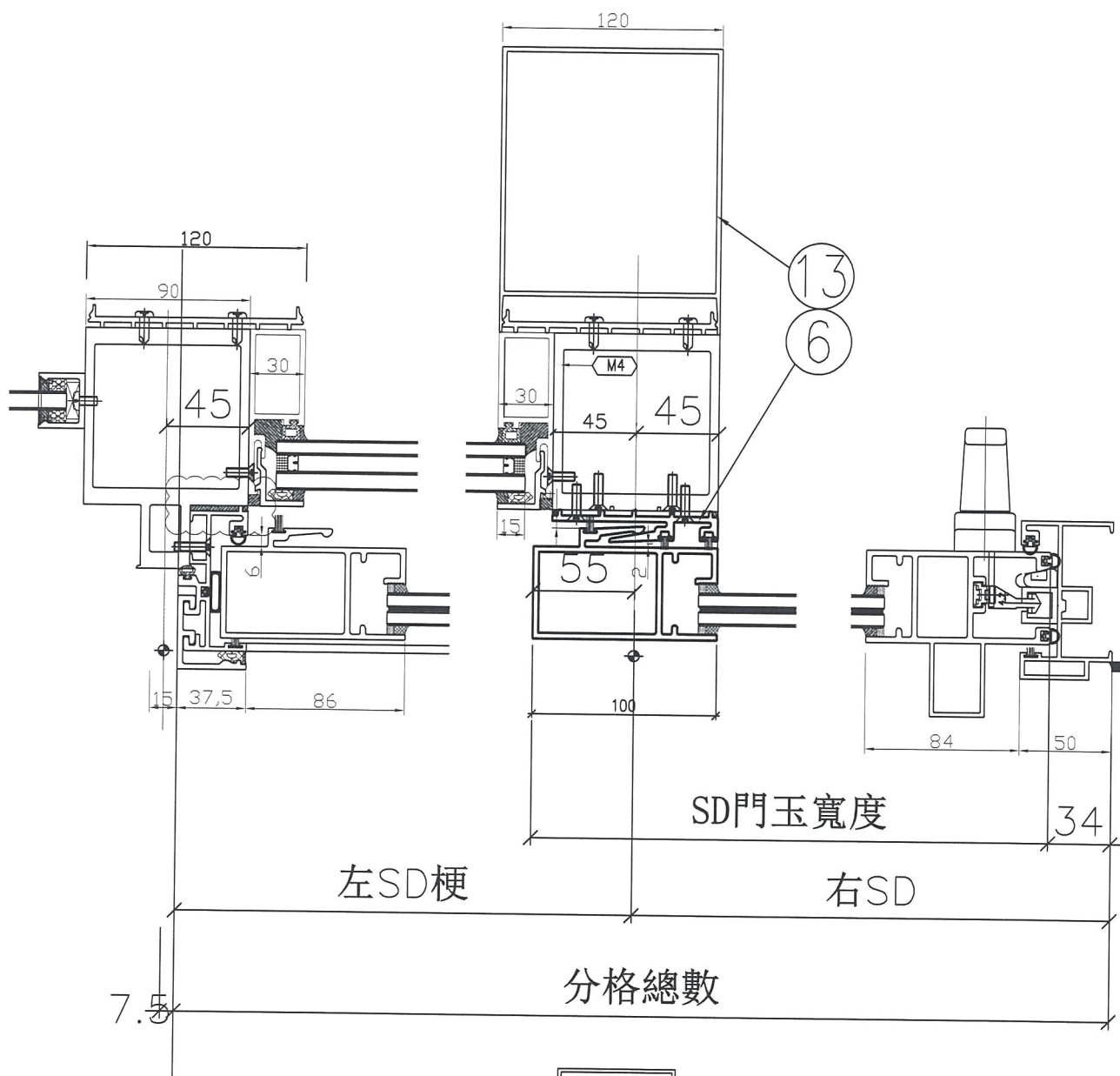
名稱	趟門節點尺寸示意圖	制圖	利春媚	2019. 03. 13	修改		
材料		復核	謝永林	2019. 03. 20	日期		
顏色		批準			圖號	SD-FY-07	



美特鋁質 有限公司
MIDI Aluminium Fabricator Ltd.

此節點適用於SD右開T1, T3, T5

工程號 J-837 地盤 觀塘裕民坊



室外

名稱	趟門節點尺寸示意圖	制圖	利春媚	2019.03.13	修改		
材料		復核	謝永林	2019.03.20	日期		
顏色		批准			圖號	SD-FY-08	



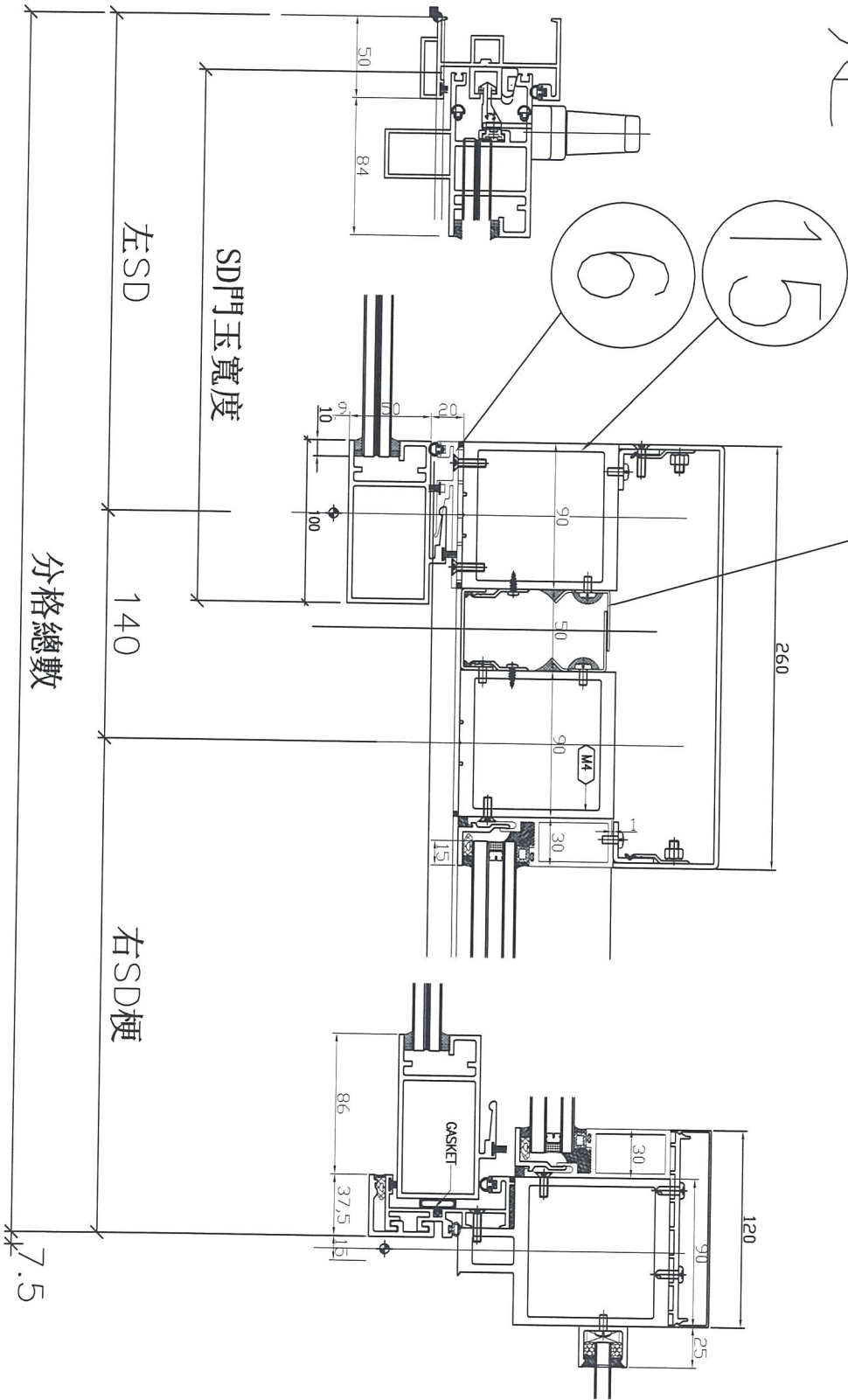
美特鋁質 有限公司
MIDI Aluminium Fabricator Ltd.

工程號 J-837 地盤 觀塘裕民坊

待 定

廠收鋁折件見SD-AP-01

此節點適用於圖號T1CW-F-2/T5CW-JK-1



室 外

名稱	趟門節點尺寸示意圖	制圖	利春媚	2019.03.13	修改		
材料		復核	謝永林	2019.03.20	日期		
顏色		批準			圖號	SD-FY-09	



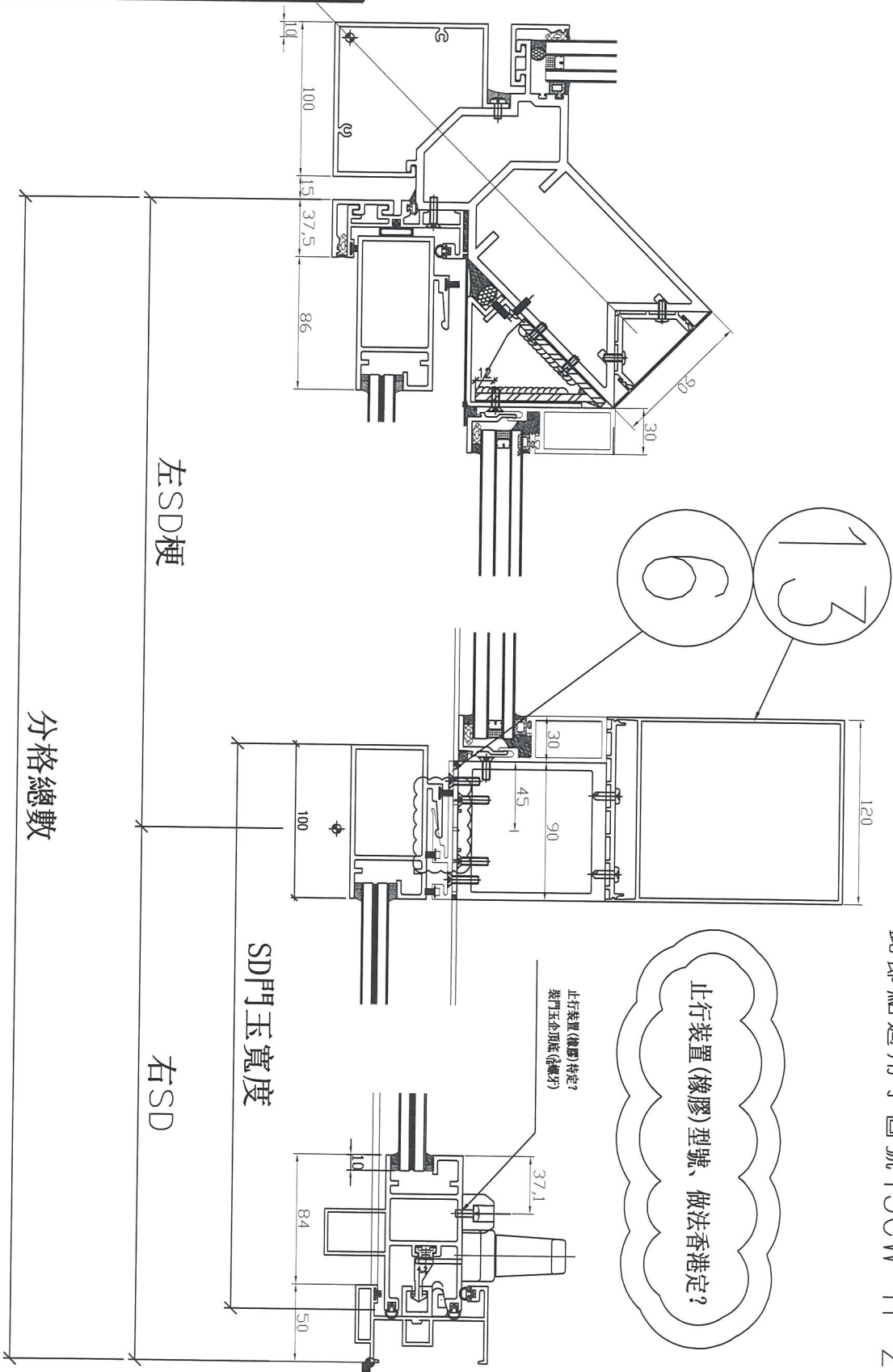
美特鋁質 有限公司
MIDI Aluminium Fabricator Ltd.

工程號

J-837

地盤

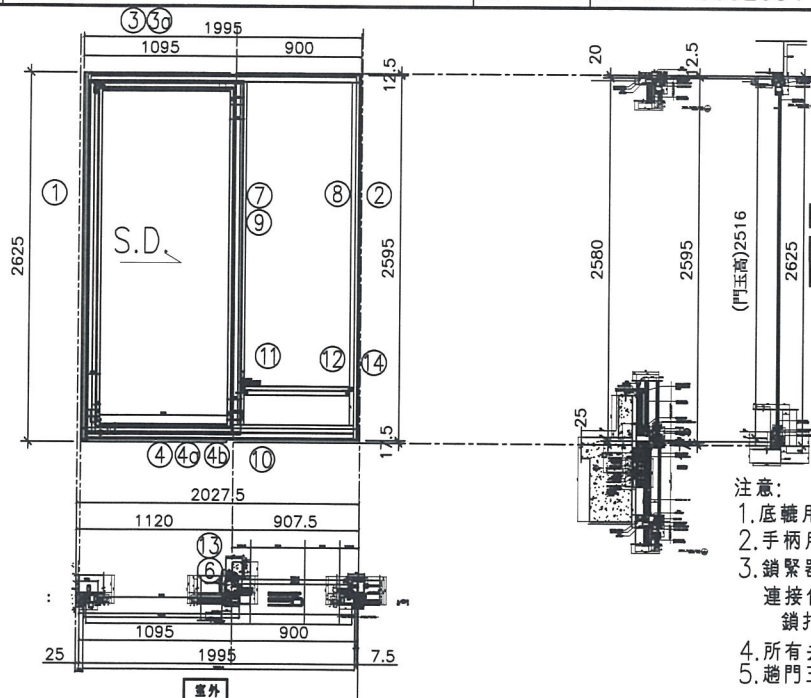
觀塘裕民坊



此節點適用於圖號T3CW-H-2

名稱	趟門節點尺寸示意圖	制圖	利春媚	2019. 03. 13	修改		
材料		復核	謝永林	2019. 03. 20	日期		
顏色		批准			圖號	SD-FY-10	

 美特鋁質有限公司 MIDI Aluminium Fabricator Ltd.	工程號	J837	拆圖	利春媚	2019.03.13
	地盤	觀塘裕民坊	復核	謝永林	2019.03.20
名稱	趟門拆圖	顏色	EC-DG-S332054 (3塗)	批准	



- 注意:
- 1.底轆用正源SRL2117E-2支/活動玉;
 - 2.手柄用東城2026-001A(180度);
 - 3.鎖緊器用定制:東城MG-002A,2支/活動門玉
連接件用:東城MG-003,1支/活動門玉
鎖扣用定制:東城MG-004A,2支/框企
 - 4.所有去水孔需抹油
 - 5.趟門玉玻璃線橫碰企;

序號	料號	名稱	出苟	長度 (mm)	支	加工說明
1	X85604	SD框牆邊企	避位	2625.0	1	TD-M01
2	X85571	SD梗框企收邊	避位	2595.0	1	TD-M02
3	X85581	SD框頂橫	避位	1947.5	1	TD-M03
3a	X85624	SD框頂橫附加料	避位	992.5	1	TD-M03a
4	X85584	SD框底橫	避位	1947.5	1	TD-M04
4a	X85623	SD框底橫附加料	避位	992.5	1	TD-M04a
4b	X85622	SD框底橫扣蓋	避位	1907.5	1	TD-M04b
5						
6	X85652	SD中柱勾企	避位	2460.0	1	TD-M06
7	X85627	SD梗企扣料	直口	2490.0	1	TD-M07
8	X85627	SD梗企扣料	直口	2490	1	TD-M08
9	X85626	SD梗企扣角線	直口	2436.0	2	直接開料
10	X85574	SD梗框底	直口	817.5	1	TD-M10
11	X85572	SD平台橫料	直口	756.5	1	TD-M11
12	X85578	SD平台橫扣蓋	直口	757.5	1	TD-M12
13	X85586	SD中柱扣蓋	避位	2475.0	1	TD-M13
14	X85558	玻璃扣蓋(企)	直口	2571.0	1	直接開料

加工細則				
頂留				mm
底留				mm
企料底部開避位				mm
底橫料防水巴鋸去				mm
安裝扣碼				
安裝扣碼				
多點鎖芯型號:				
手柄型號:				
限位掣型號:				
T窗最大的開度:				
窗玉搭位數:				

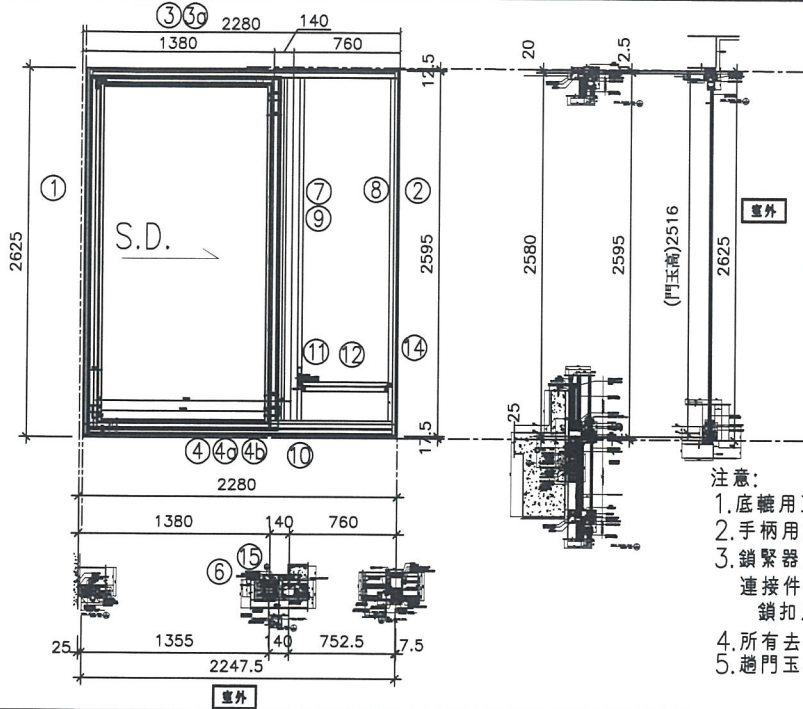
門玉款	寬度(mm)	高度(mm)	隻/幅	撐長
SD.L	1116.0	2516.0	1	

趟門玉用料表

1	X85608	SD光企	避位	2474.2	1	SD-M01
2	X85582	SD勾企料	避位	2516.0	1	SD-M02
3	X85585	SD玉頂橫	避位	1113.0	1	SD-M03
4	X85583	SD玉底橫	避位	1113.0	1	SD-M04
5	X85621	SD玉橫玻璃線/頂	直口	916.0	1	直接開料
6	X85621	SD玉橫玻璃線/底	避位	916.0	1	SD-M06

大圖版次		本圖版		
		日期		
窗号	寬度(W)	高度(H)	數量	樓層
T1CW G-1左	1995.0	2625.0	35	7F,9F-48F
圖號	T1CW G-1左			

 美特鋁質有限公司 MIDI Aluminium Fabricator Ltd.	工程號	J837	拆圖	利春媚	2019.03.13
	地盤	觀塘裕民坊	復核	謝永林	2019.03.20
名稱	趟門拆圖	顏色	EC-DG-S332054 (3塗)	批准	



待 定

SD左開節點請參考SD-FY05/SD-FY09

- 注意:
1. 底轆用正源SRL2117E-2支/活動玉;
 2. 手柄用東城2026-001A (180度);
 3. 鎖緊器用定制: 東城MG-002A, 2支/活動門玉
 連接件用: 東城MG-003, 1支/活動門玉
 鎖扣用定制: 東城MG-004A, 2支/框企
 4. 所有去水孔需抹油
 5. 趟門玉玻璃線橫碰企;

序號	料號	名稱	出苟	長度 (mm)	支	加工說明
1	X85604	SD框牆邊企	避位	2625.0	1	TD-M01
2	X85571	SD梗框企收邊	避位	2595.0	1	TD-M02
3	X85581	SD框頂橫	避位	2200.0	1	TD-M03
3a	X85624	SD框頂橫附加料	避位	1252.5	1	TD-M03a
4	X85584	SD框底橫	避位	2200.0	1	TD-M04
4a	X85623	SD框底橫附加料	避位	1252.5	1	TD-M04a
4b	X85622	SD框底橫扣蓋	避位	2160.0	1	TD-M04b
5						
6	X85652	SD中柱勾企	避位	2460.0	1	TD-M06
7	X85627	SD梗企扣料	直口	2490.0	1	TD-M07(1)
8	X85627	SD梗企扣料	直口	2490	1	TD-M08
9	X85626	SD梗企扣角線	直口	2436.0	2	直接開料
10	X85574	SD梗框底	直口	670.0	1	TD-M10
11	X85572	SD平台橫料	直口	609.0	1	TD-M11
12	X85578	SD平台橫扣蓋	直口	610.0	1	TD-M12
13	X85586	SD中柱扣蓋	避位	2475.0	1	TD-M13
14	X85558	玻璃扣蓋 (企)	直口	2571.0	1	直接開料
15	X85548	SD中企 (外凹)	避位	2635.0	1	TD-M15

加工細則			
頂留	15號	10	mm
底留			mm
企料底部開避位			mm
底橫料防水巴鋸去			mm
安裝扣碼			
安裝扣碼			
多點鎖芯型號:			
手柄型號:			
限位撐型號:			
T窗最大的開度:			
窗玉搭位數:			

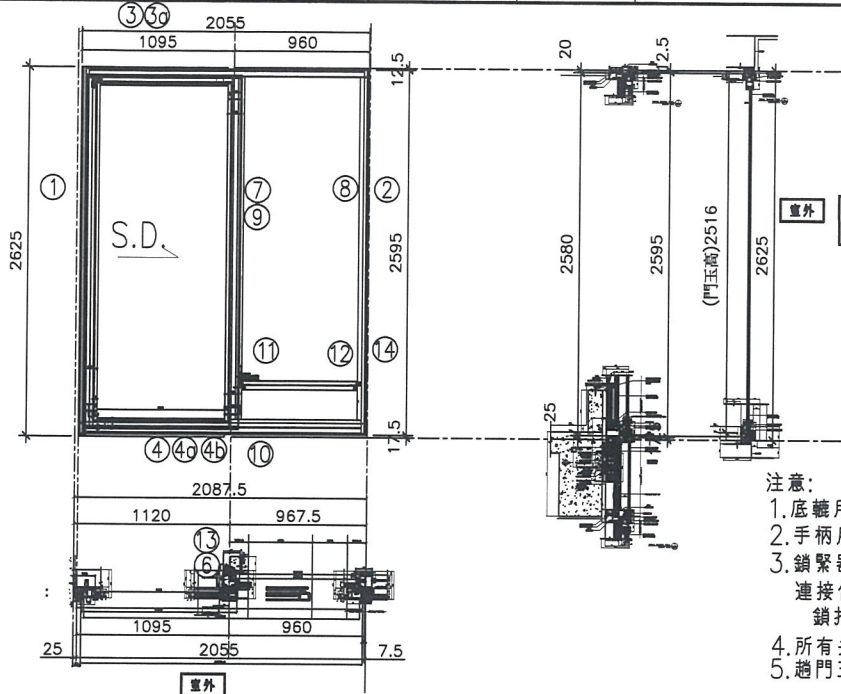
門玉款	寬度(mm)	高度(mm)	隻/幅	撐長
SD.L	1376.0	2516.0	1	

趟門玉用料表

1	X85608	SD光企	避位	2474.2	1	SD-M01
2	X85582	SD勾企料	避位	2516.0	1	SD-M02
3	X85585	SD玉頂橫	避位	1373.0	1	SD-M03
4	X85583	SD玉底橫	避位	1373.0	1	SD-M04
5	X85621	SD玉橫玻璃線/頂	直口	1176.0	1	直接開料
6	X85621	SD玉橫玻璃線/底	避位	1176.0	1	SD-M06

大圖版次		本圖版		
		日期		
窗号	寬度 (W)	高度 (H)	數量	樓層
T1CW F-2	2247.5	2625.0	35	7F,9F-48F
圖號	T1CW F-2			

 美特鋁質有限公司 MIDI Aluminium Fabricator Ltd.	工程號	J837	拆圖	利春媚	2019.03.13
	地盤	觀塘裕民坊	復核	謝永林	2019.03.20
名稱	趟門拆圖	顏色	EC-DG-S332054 (3塗)	批准	



重外 SD左開節點請參考SD-FY05/SD-FY06

- 注意:
- 1.底輪用正源SRL2117E-2支/活動玉;
 - 2.手柄用東城2026-001A(180度);
 - 3.鎖緊器用定制:東城MG-002A,2支/活動門玉
 連接件用:東城MG-003,1支/活動門玉
 鎖扣用定制:東城MG-004A,2支/框企
 - 4.所有去水孔需抹油
 - 5.趟門玉玻璃線橫碰企;

序號	料號	名稱	出苟	長度 (mm)	支	加工說明
1	X85604	SD框牆邊企	避位	2625.0	1	TD-M01
2	X85571	SD梗框企收邊	避位	2595.0	1	TD-M02
3	X85581	SD框頂橫	避位	2007.5	1	TD-M03
3a	X85624	SD框頂橫附加料	避位	992.5	1	TD-M03a
4	X85584	SD框底橫	避位	2007.5	1	TD-M04
4a	X85623	SD框底橫附加料	避位	992.5	1	TD-M04a
4b	X85622	SD框底橫扣蓋	避位	1967.5	1	TD-M04b
5						
6	X85652	SD中柱勾企	避位	2460.0	1	TD-M06
7	X85627	SD梗企扣料	直口	2490.0	1	TD-M07
8	X85627	SD梗企扣料	直口	2490	1	TD-M08
9	X85626	SD梗企扣角線	直口	2436.0	2	直接開料
10	X85574	SD梗框底	直口	877.5	1	TD-M10
11	X85572	SD平台橫料	直口	816.5	1	TD-M11
12	X85578	SD平台橫扣蓋	直口	817.5	1	TD-M12
13	X85586	SD中柱扣蓋	避位	2475.0	1	TD-M13
14	X85558	玻璃扣蓋(企)	直口	2571.0	1	直接開料

加工細則				
頂留				mm
底留				mm
企料底部開避位				mm
底橫料防水巴鋸去				mm
安裝扣碼				
安裝扣碼				
多點鎖芯型號:				
手柄型號:				
限位撐型號:				
T窗最大的開度:				
窗玉搭位數:				

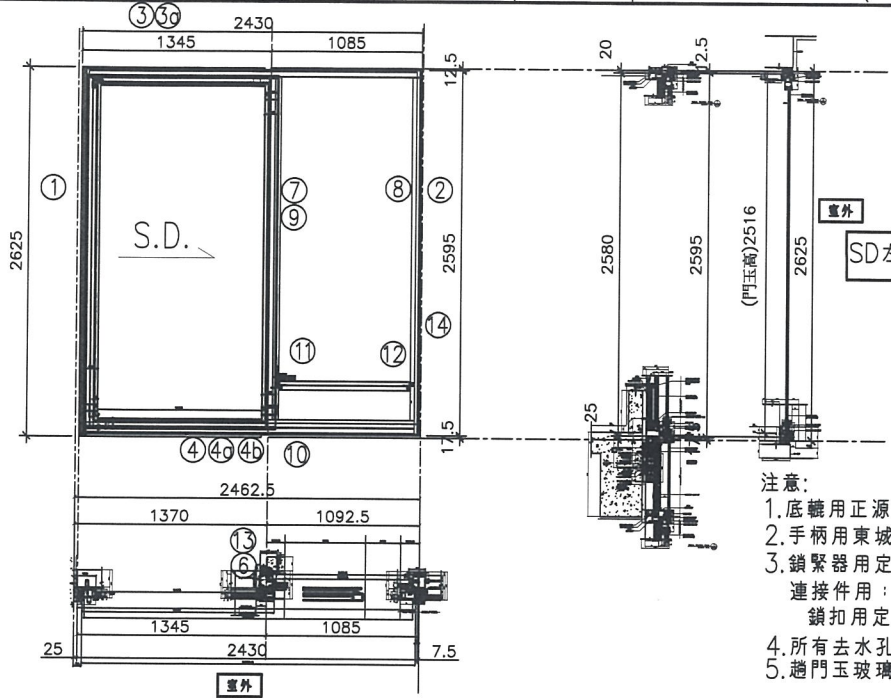
門玉款	寬度(mm)	高度(mm)	隻/幅	撐長
SD.L	1116.0	2516.0	1	

趟門玉用料表

1	X85608	SD光企	避位	2474.2	1	SD-M01
2	X85582	SD勾企料	避位	2516.0	1	SD-M02
3	X85585	SD玉頂橫	避位	1113.0	1	SD-M03
4	X85583	SD玉底橫	避位	1113.0	1	SD-M04
5	X85621	SD玉橫玻璃線/頂	直口	916.0	1	直接開料
6	X85621	SD玉橫玻璃線/底	避位	916.0	1	SD-M06

大圖版次		本圖版		
		日期		
窗号	寬度(W)	高度(H)	數量	樓層
T1CW E-1	2055.0	2625.0	35	7F,9F-48F
圖號	T1CW E-1			

 美特鋁質有限公司 MIDI Aluminium Fabricator Ltd.	工程號	J837	拆圖	利春媚	2019.03.13
	地盤	觀塘裕民坊	復核	謝永林	2019.03.20
名稱	趟門拆圖	顏色	EC-DG-S332054 (3塗)	批准	



- 注意:
1. 底轆用正源SRL2117E-2支/活動玉;
 2. 手柄用東城2026-001A (180度);
 3. 鎖緊器用定制: 東城MG-002A, 2支/活動門玉
 連接件用: 東城MG-003, 1支/活動門玉
 鎖扣用定制: 東城MG-004A, 2支/框企
 4. 所有去水孔需抹油
 5. 趟門玉玻璃線橫碰企;

序號	料號	名稱	出苟	長度 (mm)	支	加工說明
1	X85604	SD框牆邊企	避位	2625.0	1	TD-M01
2	X85571	SD樑框企收邊	避位	2595.0	1	TD-M02
3	X85581	SD框頂橫	避位	2382.5	1	TD-M03
3a	X85624	SD框頂橫附加料	避位	1242.5	1	TD-M03a
4	X85584	SD框底橫	避位	2382.5	1	TD-M04
4a	X85623	SD框底橫附加料	避位	1242.5	1	TD-M04a
4b	X85622	SD框底橫扣蓋	避位	2342.5	1	TD-M04b
5						
6	X85652	SD中柱勾企	避位	2460.0	1	TD-M06
7	X85627	SD樑企扣料	直口	2490.0	1	TD-M07
8	X85627	SD樑企扣料	直口	2490	1	TD-M08
9	X85626	SD樑企扣角線	直口	2436.0	2	直接開料
10	X85574	SD樑框底	直口	1002.5	1	TD-M10
11	X85572	SD平台橫料	直口	941.5	1	TD-M11
12	X85578	SD平台橫扣蓋	直口	942.5	1	TD-M12
13	X85586	SD中柱扣蓋	避位	2475.0	1	TD-M13
14	X85558	玻璃扣蓋 (企)	直口	2571.0	1	直接開料

加工細則				
頂留				mm
底留				mm
企料底部開避位				mm
底橫料防水巴鋸去				mm
安裝扣碼				
安裝扣碼				
多點鎖芯型號:				
手柄型號:				
限位撐型號:				
T窗最大的開度:				
窗玉搭位數:				

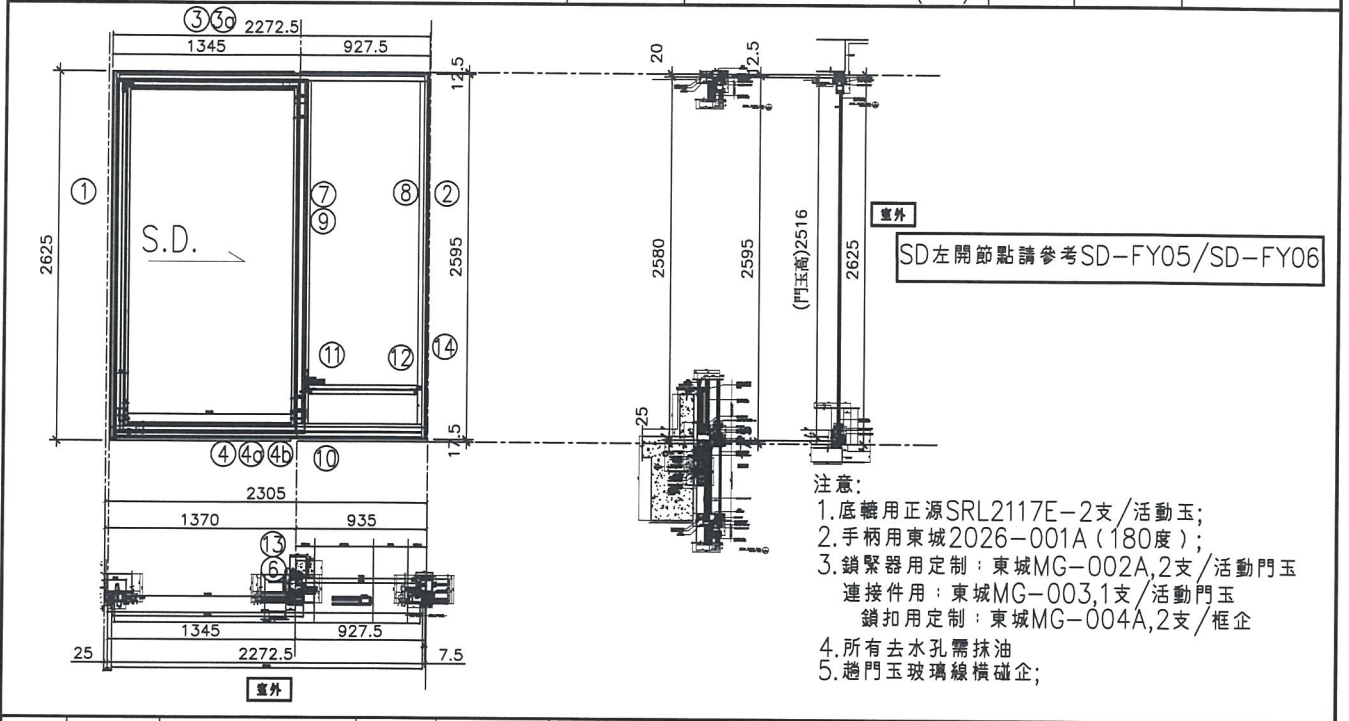
門玉款	寬度(mm)	高度(mm)	隻/幅	撐長
SD.L	1366.0	2516.0	1	

趟門玉用料表

1	X85608	SD光企	避位	2474.2	1	SD-M01
2	X85582	SD勾企料	避位	2516.0	1	SD-M02
3	X85585	SD玉頂橫	避位	1363.0	1	SD-M03
4	X85583	SD玉底橫	避位	1363.0	1	SD-M04
5	X85621	SD玉橫玻璃線/頂	直口	1166.0	1	直接開料
6	X85621	SD玉橫玻璃線/底	避位	1166.0	1	SD-M06

大圖版次	本圖版	日期	窗号	寬度 (W)	高度 (H)	數量	樓層
			T1CW D-1左	2430.0	2625.0	35	7F,9F-48F
圖號	T1CW D-1左						

 美特鋁質有限公司 MIDI Aluminium Fabricator Ltd.	工程號	J837	拆圖	利春媚	2019.03.13
	地盤	觀塘裕民坊	復核	謝永林	2019.03.20
名稱	趟門折圖	顏色	EC-DG-S332054 (3塗)	批准	



序號	料號	名稱	出苟	長度 (mm)	支	加工說明
1	X85604	SD框牆邊企	避位	2625.0	1	TD-M01
2	X85571	SD梗框企收邊	避位	2595.0	1	TD-M02
3	X85581	SD框頂橫	避位	2225.0	1	TD-M03
3a	X85624	SD框頂橫附加料	避位	1242.5	1	TD-M03a
4	X85584	SD框底橫	避位	2225.0	1	TD-M04
4a	X85623	SD框底橫附加料	避位	1242.5	1	TD-M04a
4b	X85622	SD框底橫扣蓋	避位	2185.0	1	TD-M04b
5						
6	X85652	SD中柱勾企	避位	2460.0	1	TD-M06
7	X85627	SD梗企扣料	直口	2490.0	1	TD-M07
8	X85627	SD梗企扣料	直口	2490	1	TD-M08
9	X85626	SD梗企扣角線	直口	2436.0	2	直接開料
10	X85574	SD梗框底	直口	845.0	1	TD-M10
11	X85572	SD平台橫料	直口	784.0	1	TD-M11
12	X85578	SD平台橫扣蓋	直口	785.0	1	TD-M12
13	X85586	SD中柱扣蓋	避位	2475.0	1	TD-M13
14	X85558	玻璃扣蓋 (企)	直口	2571.0	1	直接開料

加工細則				
頂留				mm
底留				mm
企料底部開避位				mm
底橫料防水巴鋸去				mm
安裝扣碼				
安裝扣碼				
多點鎖芯型號:				
手柄型號:				
限位撐型號:				
T窗最大的開度:				
窗玉搭位數:				

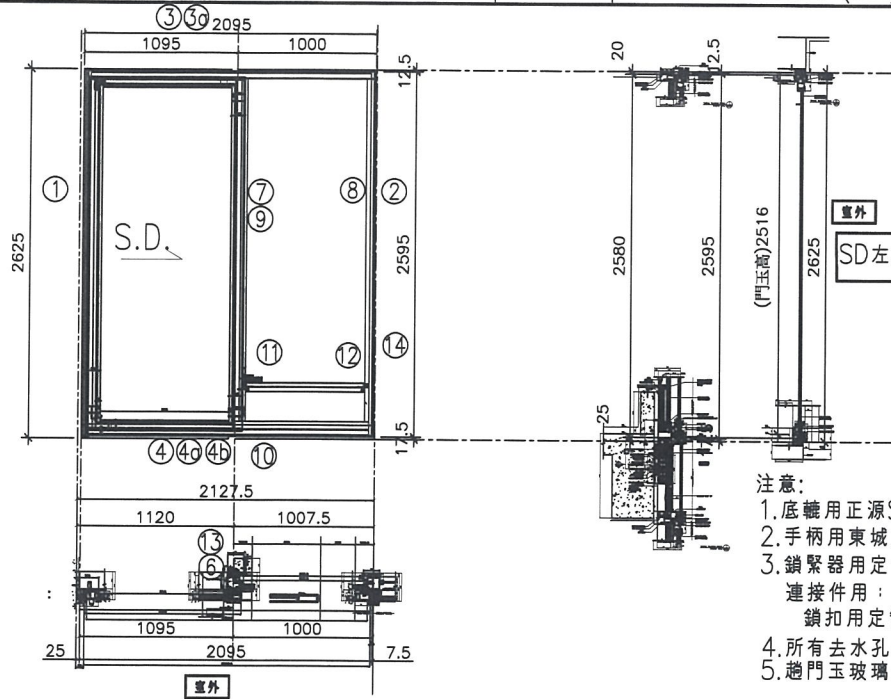
門玉款	寬度(mm)	高度(mm)	隻幅	撐長
SD.L	1366.0	2516.0	1	

趟門玉用料表

1	X85608	SD光企	避位	2474.2	1	SD-M01
2	X85582	SD勾企料	避位	2516.0	1	SD-M02
3	X85585	SD玉頂橫	避位	1363.0	1	SD-M03
4	X85583	SD玉底橫	避位	1363.0	1	SD-M04
5	X85621	SD玉橫玻璃線/頂	直口	1166.0	1	直接開料
6	X85621	SD玉橫玻璃線/底	避位	1166.0	1	SD-M06

大圖版次		本圖版		
		日期		
窗号	寬度 (W)	高度 (H)	數量	樓層
T1CW D-1右	2272.5	2625.0	35	7F,9F-48F
圖號	T1CW D-1右			

 美特鋁質有限公司 MIDI Aluminium Fabricator Ltd.	工程號	J837	拆圖	利春媚	2019.03.13
	地盤	觀塘裕民坊	復核	謝永林	2019.03.20
名稱	趟門拆圖	顏色	EC-DG-S332054 (3塗)	批准	



序號	料號	名稱	出苟	長度 (mm)	支	加工說明
1	X85604	SD框牆邊企	避位	2625.0	1	TD-M01
2	X85571	SD梗框企收邊	避位	2595.0	1	TD-M02
3	X85581	SD框頂橫	避位	2047.5	1	TD-M03
3a	X85624	SD框頂橫附加料	避位	992.5	1	TD-M03a
4	X85584	SD框底橫	避位	2047.5	1	TD-M04
4a	X85623	SD框底橫附加料	避位	992.5	1	TD-M04a
4b	X85622	SD框底橫扣蓋	避位	2007.5	1	TD-M04b
5						
6	X85652	SD中柱勾企	避位	2460.0	1	TD-M06
7	X85627	SD梗企扣料	直口	2490.0	1	TD-M07
8	X85627	SD梗企扣料	直口	2490	1	TD-M08
9	X85626	SD梗企扣角線	直口	2436.0	2	直接開料
10	X85574	SD梗框底	直口	917.5	1	TD-M10
11	X85572	SD平台橫料	直口	856.5	1	TD-M11
12	X85578	SD平台橫扣蓋	直口	857.5	1	TD-M12
13	X85586	SD中柱扣蓋	避位	2475.0	1	TD-M13
14	X85558	玻璃扣蓋 (企)	直口	2571.0	1	直接開料

加工細則				
頂留				mm
底留				mm
企料底部開避位				mm
底橫料防水巴鋸去				mm
安裝扣碼				
安裝扣碼				
多點鎖芯型號:				
手柄型號:				
限位撐型號:				
T窗最大的開度:				
窗玉搭位數:				

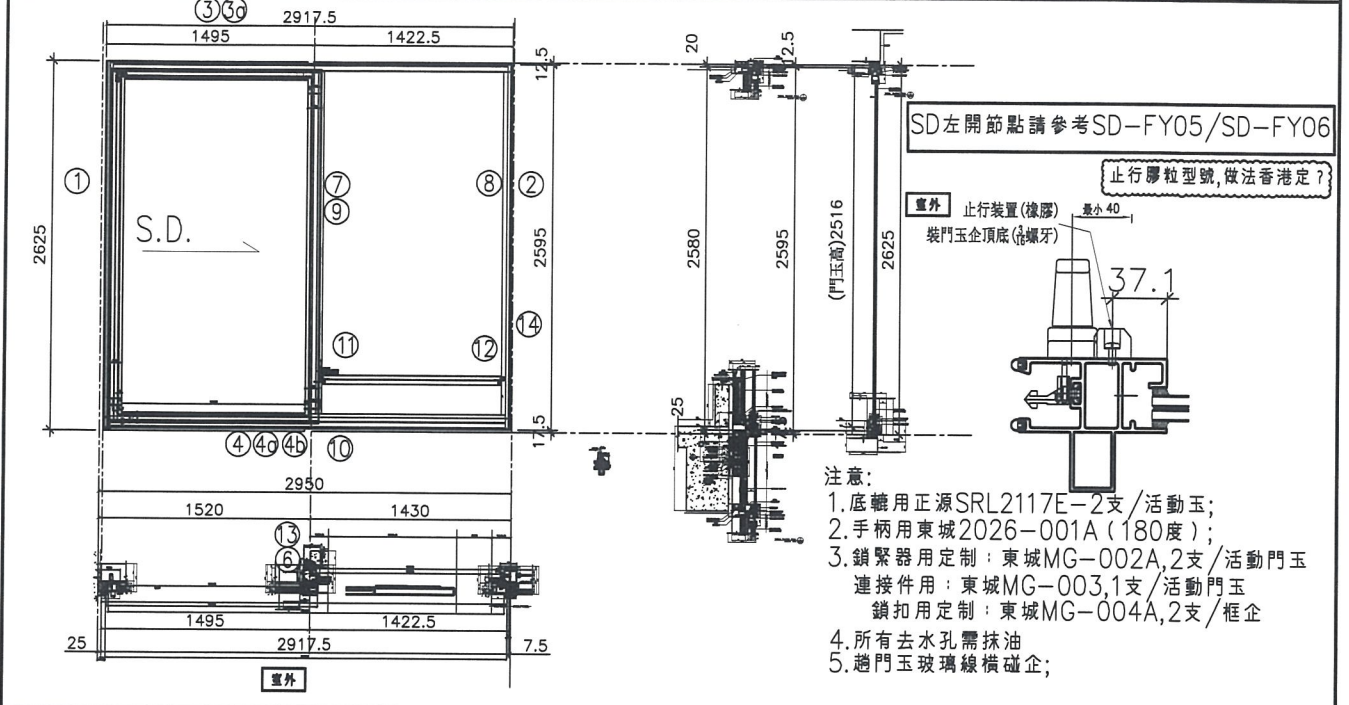
門玉款	寬度(mm)	高度(mm)	隻/幅	撐長
SD.L	1116.0	2516.0	1	

趟門玉用料表

1	X85608	SD光企	避位	2474.2	1	SD-M01
2	X85582	SD勾企料	避位	2516.0	1	SD-M02
3	X85585	SD玉頂橫	避位	1113.0	1	SD-M03
4	X85583	SD玉底橫	避位	1113.0	1	SD-M04
5	X85621	SD玉橫玻璃線/頂	直口	916.0	1	直接開料
6	X85621	SD玉橫玻璃線/底	避位	916.0	1	SD-M06

大圖版次	本圖版	日期	窗号	寬度 (W)	高度 (H)	數量	樓層
			T1CW B-2	2095.0	2625.0	35	7F,9F-48F
圖號	T1CW B-2						

 美特鋁質有限公司 MIDI Aluminium Fabricator Ltd.	工程號	J837	拆圖	利春媚	2019.03.13
	地盤	觀塘裕民坊	復核	謝永林	2019.03.20
名稱	趟門拆圖	顏色	EC-DG-S332054 (3塗)	批准	



序號	料號	名稱	出苟	長度 (mm)	支	加工說明
1	X85604	SD框牆邊企	避位	2625.0	1	TD-M01
2	X85571	SD梗框企收邊	避位	2595.0	1	TD-M02
3	X85581	SD框頂橫	避位	2870.0	1	TD-M03
3a	X85624	SD框頂橫附加料	避位	1392.5	1	TD-M03a
4	X85584	SD框底橫	避位	2870.0	1	TD-M04
4a	X85623	SD框底橫附加料	避位	1392.5	1	TD-M04a
4b	X85622	SD框底橫扣蓋	避位	2830.0	1	TD-M04b
5						
6	X85652	SD中柱勾企	避位	2460.0	1	TD-M06
7	X85627	SD梗企扣料	直口	2490.0	1	TD-M07
8	X85627	SD梗企扣料	直口	2490	1	TD-M08
9	X85626	SD梗企扣角線	直口	2436.0	2	直接開料
10	X85574	SD梗框底	直口	1340.0	1	TD-M10
11	X85572	SD平台橫料	直口	1279.0	1	TD-M11
12	X85578	SD平台橫扣蓋	直口	1280.0	1	TD-M12
13	X85586	SD中柱扣蓋	避位	2475.0	1	TD-M13
14	X85558	玻璃扣蓋(企)	直口	2571.0	1	直接開料

加工細則				
頂留				mm
底留				mm
企料底部開避位				mm
底橫料防水巴鋸去				mm
安裝扣碼				
安裝扣碼				
多點鎖芯型號:				
手柄型號:				
限位撐型號:				
T窗最大的開度:				
窗玉搭位數:				

門玉款	寬度(mm)	高度(mm)	隻/幅	撐長
SD.L	1516.0	2516.0	1	

趟門玉用料表

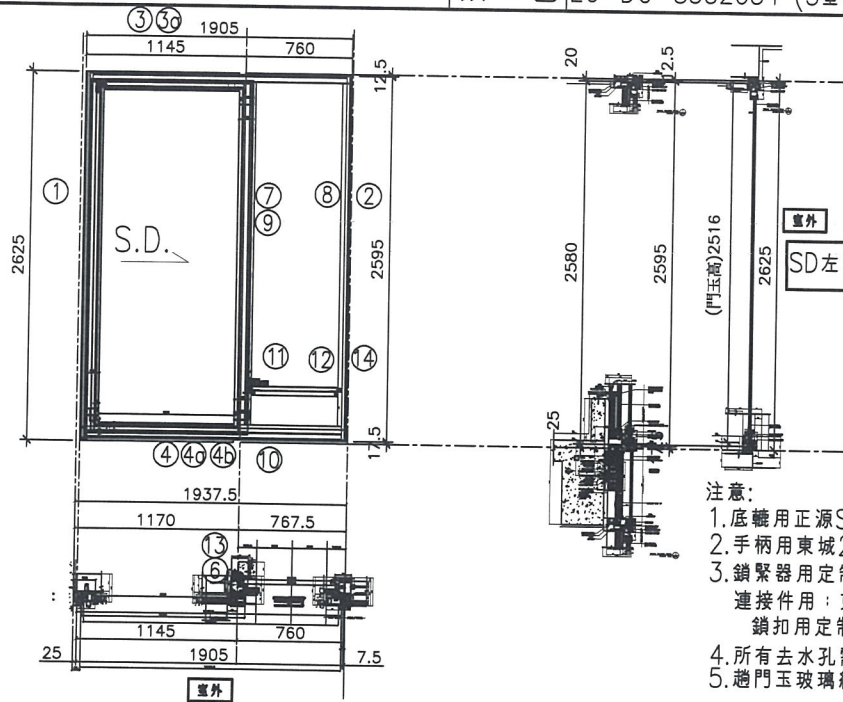
1	X85608	SD光企	避位	2474.2	1	SD-M01(1)
2	X85582	SD勾企料	避位	2516.0	1	SD-M02
3	X85585	SD玉頂橫	避位	1513.0	1	SD-M03
4	X85583	SD玉底橫	避位	1513.0	1	SD-M04
5	X85621	SD玉橫玻璃線/頂	直口	1316.0	1	直接開料
6	X85621	SD玉橫玻璃線/底	避位	1316.0	1	SD-M06

大圖版次		本圖版	
		日期	
窗号	寬度(W)	高度(H)	數量
T1CW B-1	2917.5	2625.0	35
			樓層
			7F,9F-48F
圖號	T1CW B-1		



美特鋁質有限公司
MIDI Aluminium Fabricator Ltd.

工程號	J837	拆圖	利春媚	2019.03.13
地盤	觀塘裕民坊	復核	謝永林	2019.03.20
名稱	趟門拆圖	顏色	EC-DG-S332054 (3塗)	批准



- 注意:
1. 底轆用正源SRL2117E-2支/活動玉;
 2. 手柄用東城2026-001A (180度);
 3. 鎖緊器用定制: 東城MG-002A, 2支/活動門玉
連接件用: 東城MG-003, 1支/活動門玉
鎖扣用定制: 東城MG-004A, 2支/框企
 4. 所有去水孔需抹油
 5. 趟門玉玻璃線橫碰企;

序號	料號	名稱	出苟	長度 (mm)	支	加工說明
1	X85604	SD框牆邊企	避位	2625.0	1	TD-M01
2	X85571	SD梗框企收邊	避位	2595.0	1	TD-M02
3	X85581	SD框頂橫	避位	1857.5	1	TD-M03
3a	X85624	SD框頂橫附加料	避位	1042.5	1	TD-M03a
4	X85584	SD框底橫	避位	1857.5	1	TD-M04
4a	X85623	SD框底橫附加料	避位	1042.5	1	TD-M04a
4b	X85622	SD框底橫扣蓋	避位	1817.5	1	TD-M04b
5						
6	X85652	SD中柱勾企	避位	2460.0	1	TD-M06
7	X85627	SD梗企扣料	直口	2490.0	1	TD-M07
8	X85627	SD梗企扣料	直口	2490	1	TD-M08
9	X85626	SD梗企扣角線	直口	2436.0	2	直接開料
10	X85574	SD梗框底	直口	677.5	1	TD-M10
11	X85572	SD平台橫料	直口	616.5	1	TD-M11
12	X85578	SD平台橫扣蓋	直口	617.5	1	TD-M12
13	X85586	SD中柱扣蓋	避位	2475.0	1	TD-M13
14	X85558	玻璃扣蓋 (企)	直口	2571.0	1	直接開料


加工細則				
頂留				mm
底留				mm
企料底部開避位				mm
底橫料防水巴鋸去				mm
安裝扣碼				
安裝扣碼				
多點鎖芯型號:				
手柄型號:				
限位撐型號:				
T窗最大的開度:				
窗玉搭位數:				

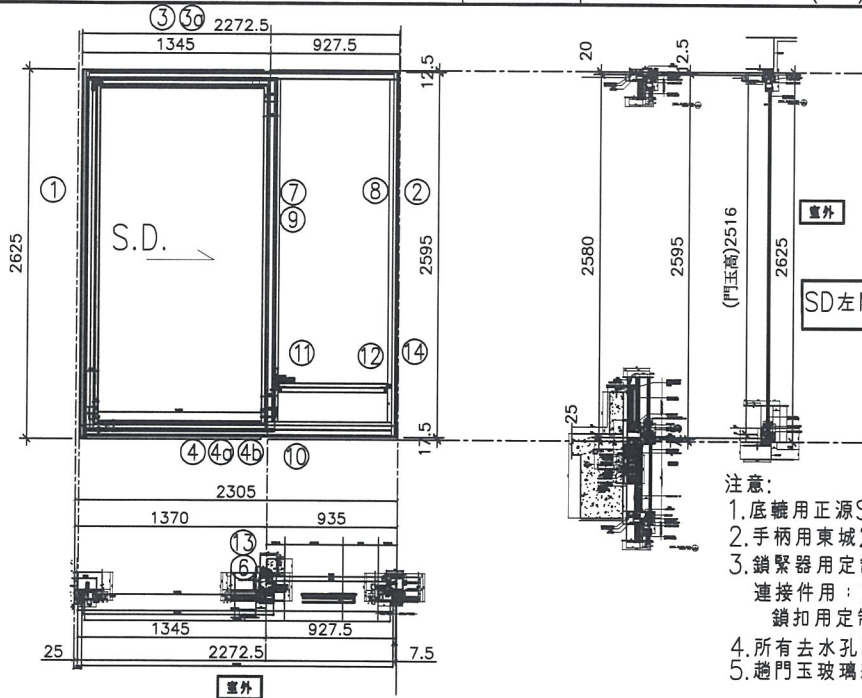
門玉款	寬度(mm)	高度(mm)	隻/幅	撐長
SD.L	1166.0	2516.0	1	

趟門玉用料表

1	X85608	SD光企	避位	2474.2	1	SD-M01
2	X85582	SD勾企料	避位	2516.0	1	SD-M02
3	X85585	SD玉頂橫	避位	1163.0	1	SD-M03
4	X85583	SD玉底橫	避位	1163.0	1	SD-M04
5	X85621	SD玉橫玻璃線/頂	直口	966.0	1	直接開料
6	X85621	SD玉橫玻璃線/底	避位	966.0	1	SD-M06

大圖版次	本圖版	日期	窗號	寬度 (W)	高度 (H)	數量	樓層
			T1CW L-2	1905.0	2625.0	35	7F,9F-48F
圖號	T1CW L-2						

 美特鋁質有限公司 MIDI Aluminium Fabricator Ltd.	工程號	J837	拆圖	利春媚	2019.03.13
	地盤	觀塘裕民坊	復核	謝永林	2019.03.20
名稱	趟門拆圖	顏色	EC-DG-S332054 (3塗)	批准	



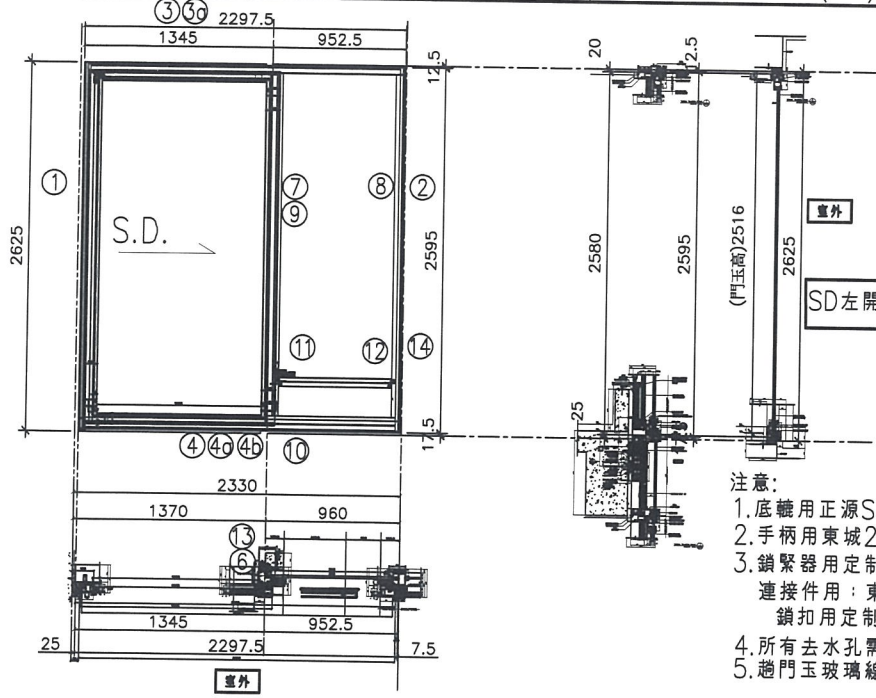
- 注意:
1. 底轆用正源SRL2117E-2支/活動玉;
 2. 手柄用東城2026-001A (180度);
 3. 鎖緊器用定制: 東城MG-002A, 2支/活動門玉
 連接件用: 東城MG-003, 1支/活動門玉
 鎖扣用定制: 東城MG-004A, 2支/框企
 4. 所有去水孔需抹油
 5. 趟門玉玻璃線橫碰企;

序號	料號	名稱	出苟	長度 (mm)	支	加工說明	加工細則				
1	X85604	SD框牆邊企	避位	2625.0	1	TD-M01	頂留				mm
2	X85571	SD框框企收邊	避位	2595.0	1	TD-M02	底留				mm
3	X85581	SD框頂橫	避位	2225.0	1	TD-M03	企料底部開避位				mm
3a	X85624	SD框頂橫附加料	避位	1242.5	1	TD-M03a	底橫料防水巴鋸去				mm
4	X85584	SD框底橫	避位	2225.0	1	TD-M04	安裝扣碼				
4a	X85623	SD框底橫附加料	避位	1242.5	1	TD-M04a	安裝扣碼				
4b	X85622	SD框底橫扣蓋	避位	2185.0	1	TD-M04b	多點鎖芯型號:				
5							手柄型號:				
6	X85652	SD中柱勾企	避位	2460.0	1	TD-M06	限位撐型號:				
7	X85627	SD框企扣料	直口	2490.0	1	TD-M07	T窗最大的開度:				
8	X85627	SD框企扣料	直口	2490	1	TD-M08	窗玉搭位數:				
9	X85626	SD框企扣角線	直口	2436.0	2	直接開料					
10	X85574	SD框框底	直口	845.0	1	TD-M10					
11	X85572	SD平台橫料	直口	784.0	1	TD-M11					
12	X85578	SD平台橫扣蓋	直口	785.0	1	TD-M12					
13	X85586	SD中柱扣蓋	避位	2475.0	1	TD-M13					
14	X85558	玻璃扣蓋 (企)	直口	2571.0	1	直接開料					
趟門玉用料表											
1	X85608	SD光企	避位	2474.2	1	SD-M01					
2	X85582	SD勾企料	避位	2516.0	1	SD-M02					
3	X85585	SD玉頂橫	避位	1363.0	1	SD-M03					
4	X85583	SD玉底橫	避位	1363.0	1	SD-M04					
5	X85621	SD玉橫玻璃線/頂	直口	1166.0	1	直接開料					
6	X85621	SD玉橫玻璃線/底	避位	1166.0	1	SD-M06					
							大圖版次		本圖版		
									日期		
							窗号	寬度 (W)	高度 (H)	數量	樓層
							T1CW L-1	2272.5	2625.0	35	7F,9F-48F
							圖號	T1CW L-1			



美特鋁質有限公司
MIDI Aluminium Fabricator Ltd.

工程號	J837	拆圖	利春媚	2019.03.13
地盤	觀塘裕民坊	復核	謝永林	2019.03.20
名稱	趟門拆圖	顏色	EC-DG-S332054 (3塗)	批准



- 注意:
1. 底轆用正源SRL2117E-2支/活動玉;
 2. 手柄用東城2026-001A (180度);
 3. 鎖緊器用定制: 東城MG-002A, 2支/活動門玉
連接件用: 東城MG-003, 1支/活動門玉
鎖扣用定制: 東城MG-004A, 2支/框企
 4. 所有去水孔需抹油
 5. 趟門玉玻璃線橫碰企;

序號	料號	名稱	出苟	長度 (mm)	支	加工說明
1	X85604	SD框牆邊企	避位	2625.0	1	TD-M01
2	X85571	SD梗框企收邊	避位	2595.0	1	TD-M02
3	X85581	SD框頂橫	避位	2250.0	1	TD-M03
3a	X85624	SD框頂橫附加料	避位	1242.5	1	TD-M03a
4	X85584	SD框底橫	避位	2250.0	1	TD-M04
4a	X85623	SD框底橫附加料	避位	1242.5	1	TD-M04a
4b	X85622	SD框底橫扣蓋	避位	2210.0	1	TD-M04b
5						
6	X85652	SD中柱勾企	避位	2460.0	1	TD-M06
7	X85627	SD梗企扣料	直口	2490.0	1	TD-M07
8	X85627	SD梗企扣料	直口	2490	1	TD-M08
9	X85626	SD梗企扣角線	直口	2436.0	2	直接開料
10	X85574	SD梗框底	直口	870.0	1	TD-M10
11	X85572	SD平台橫料	直口	809.0	1	TD-M11
12	X85578	SD平台橫扣蓋	直口	810.0	1	TD-M12
13	X85586	SD中柱扣蓋	避位	2475.0	1	TD-M13
14	X85558	玻璃扣蓋 (企)	直口	2571.0	1	直接開料

加工細則				
頂留				mm
底留				mm
企料底部開避位				mm
底橫料防水巴鋸去				mm
安裝扣碼				
安裝扣碼				
多點鎖芯型號:				
手柄型號:				
限位撐型號:				
T窗最大的開度:				
窗玉搭位數:				

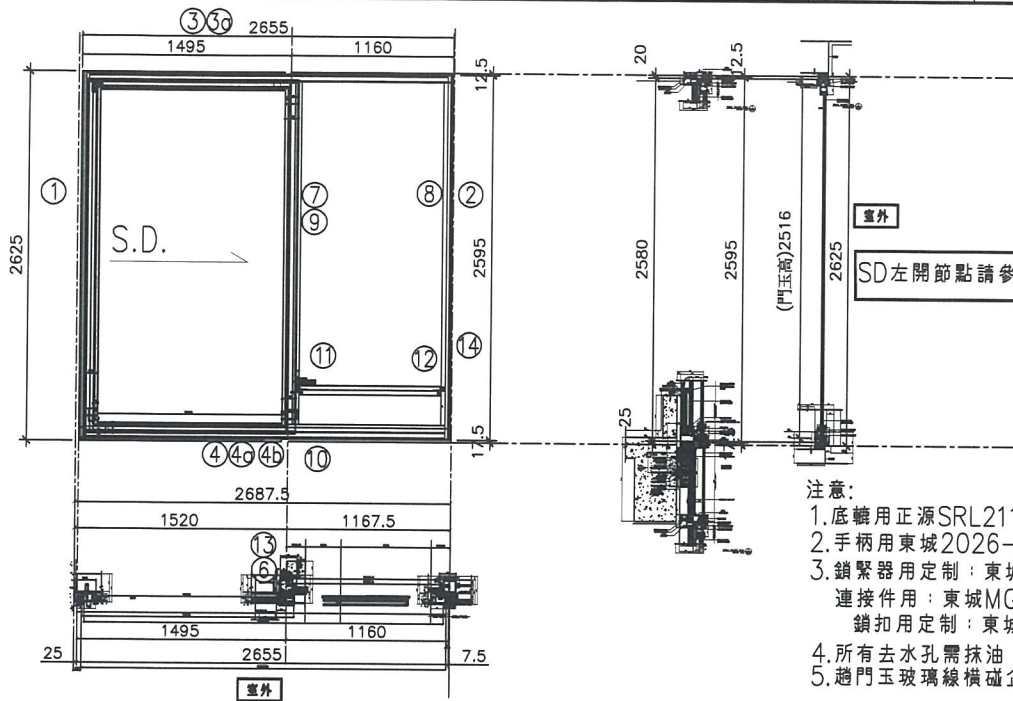
門玉款	寬度(mm)	高度(mm)	隻/幅	撐長
SD.L	1366.0	2516.0	1	

趟門玉用料表

序號	料號	名稱	出苟	長度 (mm)	支	加工說明
1	X85608	SD光企	避位	2474.2	1	SD-M01
2	X85582	SD勾企料	避位	2516.0	1	SD-M02
3	X85585	SD玉頂橫	避位	1363.0	1	SD-M03
4	X85583	SD玉底橫	避位	1363.0	1	SD-M04
5	X85621	SD玉橫玻璃線/頂	直口	1166.0	1	直接開料
6	X85621	SD玉橫玻璃線/底	避位	1166.0	1	SD-M06

大圖版次	本圖版	日期	窗號	寬度 (W)	高度 (H)	數量	樓層
			T1CW J-1	2297.5	2625.0	35	7F,9F-48F
圖號	T1CW J-1						

工程號	J837	拆圖	利春媚	2019.03.13
地盤	觀塘裕民坊	復核	謝永林	2019.03.20
名稱	趟門拆圖	顏色	EC-DG-S332054 (3塗)	批准



- 注意:
1. 底轆用正源SRL2117E-2支/活動玉;
 2. 手柄用東城2026-001A (180度);
 3. 鎖緊器用定制: 東城MG-002A, 2支/活動門玉
連接件用: 東城MG-003, 1支/活動門玉
鎖扣用定制: 東城MG-004A, 2支/框企
 4. 所有去水孔需抹油
 5. 趟門玉玻璃線橫碰企;

序號	料號	名稱	出荷	長度 (mm)	支	加工說明
1	X85604	SD框牆邊企	避位	2625.0	1	TD-M01
2	X85571	SD框企收邊	避位	2595.0	1	TD-M02
3	X85581	SD框頂橫	避位	2607.5	1	TD-M03
3a	X85624	SD框頂橫附加料	避位	1392.5	1	TD-M03a
4	X85584	SD框底橫	避位	2607.5	1	TD-M04
4a	X85623	SD框底橫附加料	避位	1392.5	1	TD-M04a
4b	X85622	SD框底橫扣蓋	避位	2567.5	1	TD-M04b
5						
6	X85652	SD中柱勾企	避位	2460.0	1	TD-M06
7	X85627	SD框企扣料	直口	2490.0	1	TD-M07
8	X85627	SD框企扣料	直口	2490	1	TD-M08
9	X85626	SD框企扣角線	直口	2436.0	2	直接開料
10	X85574	SD框底	直口	1077.5	1	TD-M10
11	X85572	SD平台橫料	直口	1016.5	1	TD-M11
12	X85578	SD平台橫扣蓋	直口	1017.5	1	TD-M12
13	X85586	SD中柱扣蓋	避位	2475.0	1	TD-M13
14	X85558	玻璃扣蓋 (企)	直口	2571.0	1	直接開料

加工細則				
頂留				mm
底留				mm
企料底部開避位				mm
底橫料防水巴鋸去				mm
安裝扣碼				
安裝扣碼				
多點鎖芯型號:				
手柄型號:				
限位撐型號:				
T窗最大的開度:				
窗玉搭位數:				

門玉款	寬度(mm)	高度(mm)	隻/幅	撐長
SD.L	1516.0	2516.0	1	

趟門玉用料表

1	X85608	SD光企	避位	2474.2	1	SD-M01
2	X85582	SD勾企料	避位	2516.0	1	SD-M02
3	X85585	SD玉頂橫	避位	1513.0	1	SD-M03
4	X85583	SD玉底橫	避位	1513.0	1	SD-M04
5	X85621	SD玉橫玻璃線/頂	直口	1316.0	1	直接開料
6	X85621	SD玉橫玻璃線/底	避位	1316.0	1	SD-M06

大圖版次	本圖版	日期	窗號	寬度 (W)	高度 (H)	數量	樓層
			T3CW E-1左	2655.0	2625.0	37	7F,9F-50F
圖號	T3CW E-1左						



美特鋁質有限公司
MIDI Aluminium Fabricator Ltd.

工程號 J837

地盤 觀塘裕民坊

拆圖 利春媚

2019.03.13

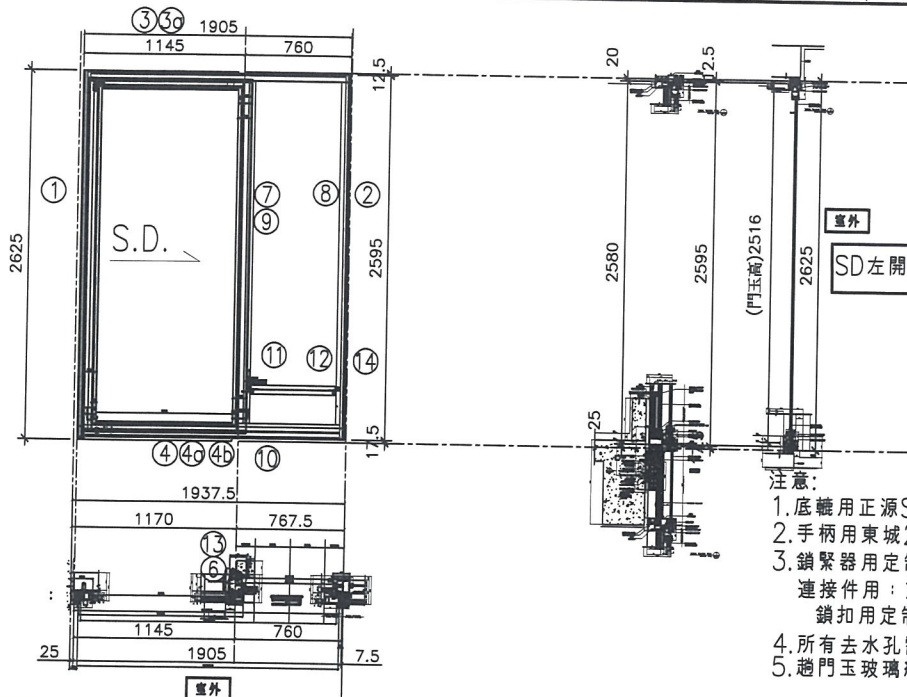
復核 謝永林

2019.03.20

名稱 趟門拆圖

顏色 EC-DG-S332054 (3塗)

批准



- 注意:
1. 底轆用正源SRL2117E-2支/活動玉;
 2. 手柄用東城2026-001A(180度);
 3. 鎖緊器用定制:東城MG-002A,2支/活動門玉
連接件用:東城MG-003,1支/活動門玉
鎖扣用定制:東城MG-004A,2支/框企;
 4. 所有去水孔需抹油;
 5. 趟門玉玻璃線橫碰企;

序號	料號	名稱	出苟	長度 (mm)	支	加工說明
1	X85604	SD框牆邊企	避位	2625.0	1	TD-M01
2	X85571	SD梗框企收邊	避位	2595.0	1	TD-M02
3	X85581	SD框頂橫	避位	1857.5	1	TD-M03
3a	X85624	SD框頂橫附加料	避位	1042.5	1	TD-M03a
4	X85584	SD框底橫	避位	1857.5	1	TD-M04
4a	X85623	SD框底橫附加料	避位	1042.5	1	TD-M04a
4b	X85622	SD框底橫扣蓋	避位	1817.5	1	TD-M04b
5						
6	X85652	SD中柱勾企	避位	2460.0	1	TD-M06
7	X85627	SD梗企扣料	直口	2490.0	1	TD-M07
8	X85627	SD梗企扣料	直口	2490	1	TD-M08
9	X85626	SD梗企扣角線	直口	2436.0	2	直接開料
10	X85574	SD梗框底	直口	677.5	1	TD-M10
11	X85572	SD平台橫料	直口	616.5	1	TD-M11
12	X85578	SD平台橫扣蓋	直口	617.5	1	TD-M12
13	X85586	SD中柱扣蓋	避位	2475.0	1	TD-M13
14	X85558	玻璃扣蓋(企)	直口	2571.0	1	直接開料

趟門玉用料表

1	X85608	SD光企	避位	2474.2	1	SD-M01
2	X85582	SD勾企料	避位	2516.0	1	SD-M02
3	X85585	SD玉頂橫	避位	1163.0	1	SD-M03
4	X85583	SD玉底橫	避位	1163.0	1	SD-M04
5	X85621	SD玉橫玻璃線/頂	直口	966.0	1	直接開料
6	X85621	SD玉橫玻璃線/底	避位	966.0	1	SD-M06

加工細則				
頂留				mm
底留				mm
企料底部開避位				mm
底橫料防水巴鋸去				mm
安裝扣碼				
安裝扣碼				
多點鎖芯型號:				
手柄型號:				
限位撐型號:				
T窗最大的開度:				
窗玉搭位數:				

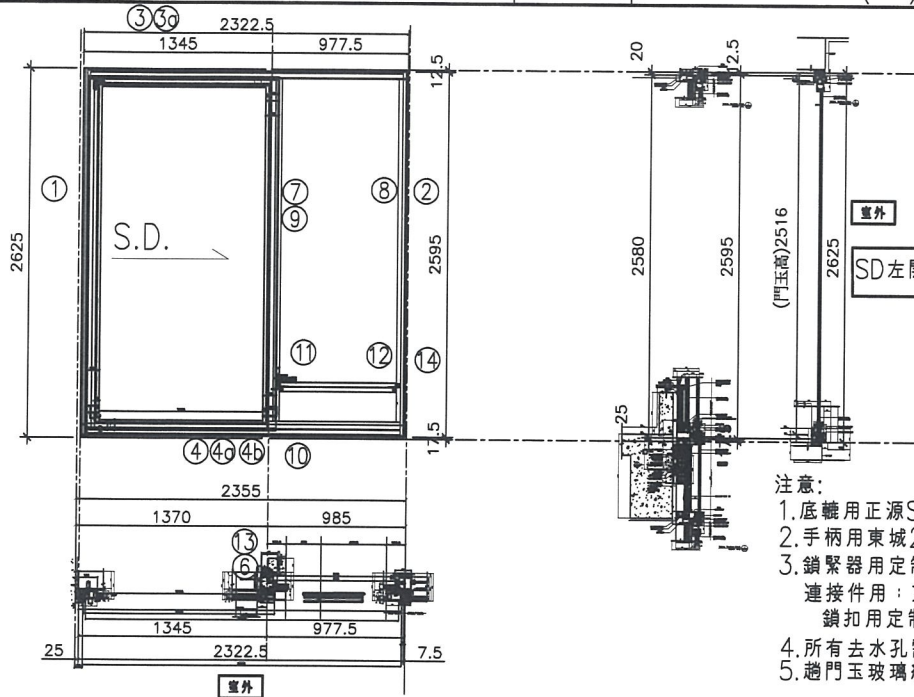
門玉款	寬度(mm)	高度(mm)	隻/幅	撐長
SD.L	1166.0	2516.0	1	

大圖版次	本圖版
	日期

窗号	寬度(W)	高度(H)	數量	樓層
T3CW L-2	1905.0	2625.0	37	7F,9F-50F
T3CW C-2	1905.0	2625.0	37	7F,9F-50F

圖號	T3CW L-2
----	----------

 美特鋁質有限公司 MIDI Aluminium Fabricator Ltd.	工程號	J837	拆圖	利春媚	2019.03.13
	地盤	觀塘裕民坊	復核	謝永林	2019.03.20
名稱	趟門拆圖	顏色	EC-DG-S332054 (3塗)	批准	



- 注意:
1. 底轆用正源SRL2117E-2支/活動玉;
 2. 手柄用東城2026-001A (180度);
 3. 鎖緊器用定制: 東城MG-002A, 2支/活動門玉
 連接件用: 東城MG-003, 1支/活動門玉
 鎖扣用定制: 東城MG-004A, 2支/框企
 4. 所有去水孔需抹油
 5. 趟門玉玻璃線橫碰企;

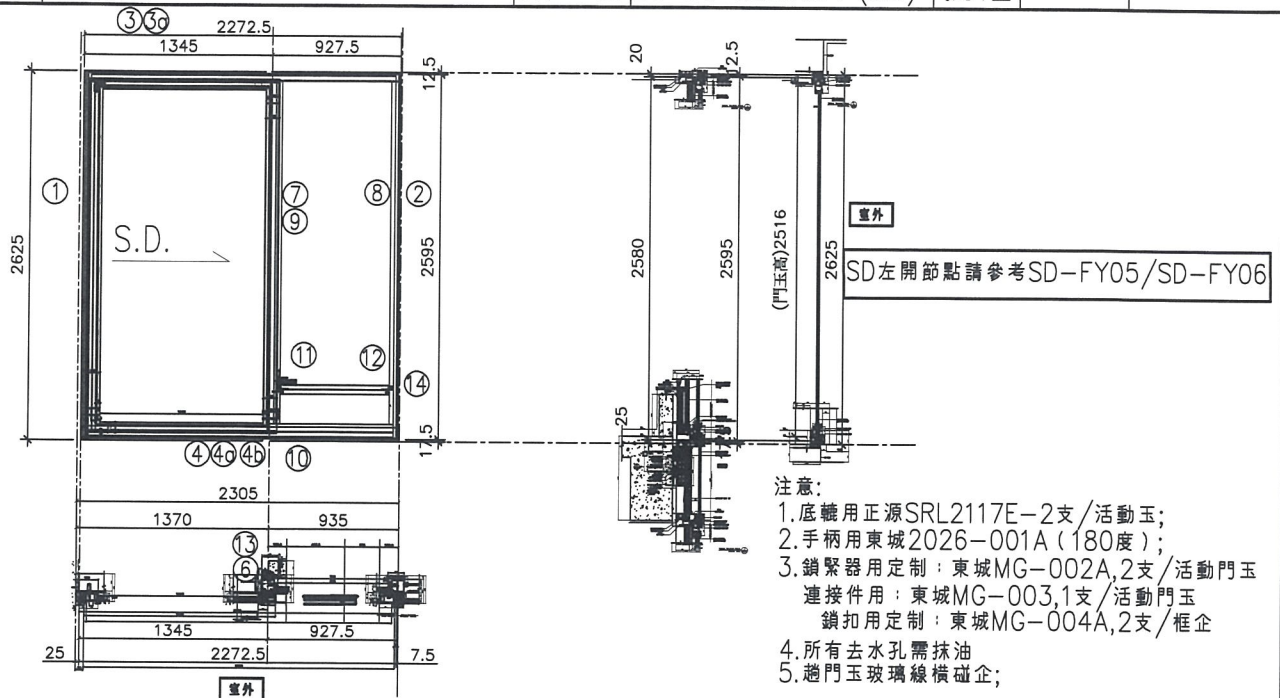
序號	料號	名稱	出苟	長度 (mm)	支	加工說明
1	X85604	SD框牆邊企	避位	2625.0	1	TD-M01
2	X85571	SD梗框企收邊	避位	2595.0	1	TD-M02
3	X85581	SD框頂橫	避位	2275.0	1	TD-M03
3a	X85624	SD框頂橫附加料	避位	1242.5	1	TD-M03a
4	X85584	SD框底橫	避位	2275.0	1	TD-M04
4a	X85623	SD框底橫附加料	避位	1242.5	1	TD-M04a
4b	X85622	SD框底橫扣蓋	避位	2235.0	1	TD-M04b
5						
6	X85652	SD中柱勾企	避位	2460.0	1	TD-M06
7	X85627	SD梗企扣料	直口	2490.0	1	TD-M07
8	X85627	SD梗企扣料	直口	2490	1	TD-M08
9	X85626	SD梗企扣角線	直口	2436.0	2	直接開料
10	X85574	SD梗框底	直口	895.0	1	TD-M10
11	X85572	SD平台橫料	直口	834.0	1	TD-M11
12	X85578	SD平台橫扣蓋	直口	835.0	1	TD-M12
13	X85586	SD中柱扣蓋	避位	2475.0	1	TD-M13
14	X85558	玻璃扣蓋 (企)	直口	2571.0	1	直接開料

趟門玉用料表


1	X85608	SD光企	避位	2474.2	1	SD-M01
2	X85582	SD勾企料	避位	2516.0	1	SD-M02
3	X85585	SD玉頂橫	避位	1363.0	1	SD-M03
4	X85583	SD玉底橫	避位	1363.0	1	SD-M04
5	X85621	SD玉橫玻璃線/頂	直口	1166.0	1	直接開料
6	X85621	SD玉橫玻璃線/底	避位	1166.0	1	SD-M06

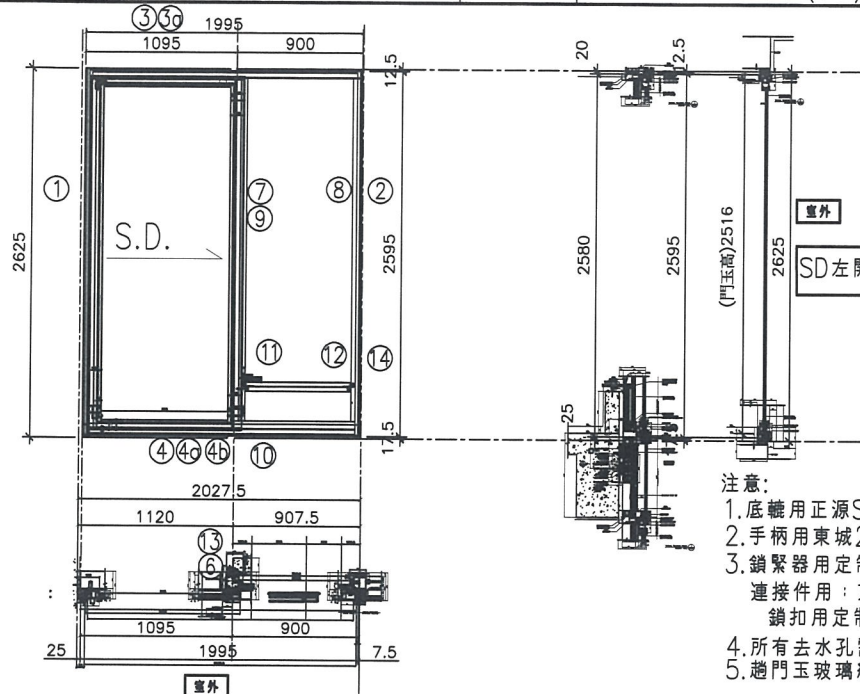
加工細則				
頂留				mm
底留				mm
企料底部開避位				mm
底橫料防水巴鋸去				mm
安裝扣碼				
安裝扣碼				
多點鎖芯型號:				
手柄型號:				
限位撐型號:				
T窗最大的開度:				
窗玉搭位數:				
門玉款	寬度(mm)	高度(mm)	隻/幅	撐長
SD.L	1366.0	2516.0	1	
大圖版次		本圖版		
		日期		
窗号	寬度 (W)	高度 (H)	數量	樓層
T3CW L-1	2322.5	2625.0	37	7F,9F-50F
圖號	T3CW L-1			

 美特鋁質有限公司 MIDI Aluminium Fabricator Ltd.	工程號	J837	拆圖	利春媚	2019.03.13
	地盤	觀塘裕民坊	復核	謝永林	2019.03.20
名稱	趟門拆圖	顏色	EC-DG-S332054 (3塗)	批准	



序號	料號	名稱	出苟	長度 (mm)	支	加工說明	加工細則				
1	X85604	SD框牆邊企	避位	2625.0	1	TD-M01	頂留				mm
2	X85571	SD梗框企收邊	避位	2595.0	1	TD-M02	底留				mm
3	X85581	SD框頂橫	避位	2225.0	1	TD-M03	企料底部開避位				mm
3a	X85624	SD框頂橫附加料	避位	1242.5	1	TD-M03a	底橫料防水巴鋸去				mm
4	X85584	SD框底橫	避位	2225.0	1	TD-M04	安裝扣碼				
4a	X85623	SD框底橫附加料	避位	1242.5	1	TD-M04a	安裝扣碼				
4b	X85622	SD框底橫扣蓋	避位	2185.0	1	TD-M04b	多點鎖芯型號:				
5							手柄型號:				
6	X85652	SD中柱勾企	避位	2460.0	1	TD-M06	限位撐型號:				
7	X85627	SD梗企扣料	直口	2490.0	1	TD-M07	T窗最大的開度:				
8	X85627	SD梗企扣料	直口	2490	1	TD-M08	窗玉搭位數:				
9	X85626	SD梗企扣角線	直口	2436.0	2	直接開料					
10	X85574	SD梗框底	直口	845.0	1	TD-M10					
11	X85572	SD平台橫料	直口	784.0	1	TD-M11	門玉款	寬度(mm)	高度(mm)	雙/幅	撐長
12	X85578	SD平台橫扣蓋	直口	785.0	1	TD-M12	SD.L	1366.0	2516.0	1	
13	X85586	SD中柱扣蓋	避位	2475.0	1	TD-M13					
14	X85558	玻璃扣蓋(企)	直口	2571.0	1	直接開料					
趟門玉用料表							大圖版次		本圖版		
									日期		
							窗号	寬度(W)	高度(H)	數量	樓層
							T3CW C-1	2272.5	2625.0	37	7F,9F-50F
							圖號	T3CW C-1			

 美特鋁質有限公司 MIDI Aluminium Fabricator Ltd.	工程號	J837	拆圖	利春媚	2019.03.13
	地盤	觀塘裕民坊	復核	謝永林	2019.03.20
名稱	趟門拆圖	顏色	EC-DG-S332054 (3塗)	批准	



- 注意:
1. 底轆用正源SRL2117E-2支/活動玉;
 2. 手柄用東城2026-001A (180度);
 3. 鎖緊器用定制: 東城MG-002A, 2支/活動門玉
 連接件用: 東城MG-003, 1支/活動門玉
 鎖扣用定制: 東城MG-004A, 2支/框企
 4. 所有去水孔需抹油
 5. 趟門玉玻璃線橫碰企;

序號	料號	名稱	出苟	長度 (mm)	支	加工說明
1	X85604	SD框牆邊企	避位	2625.0	1	TD-M01
2	X85571	SD梗框企收邊	避位	2595.0	1	TD-M02
3	X85581	SD框頂橫	避位	1947.5	1	TD-M03
3a	X85624	SD框頂橫附加料	避位	992.5	1	TD-M03a
4	X85584	SD框底橫	避位	1947.5	1	TD-M04
4a	X85623	SD框底橫附加料	避位	992.5	1	TD-M04a
4b	X85622	SD框底橫扣蓋	避位	1907.5	1	TD-M04b
5						
6	X85652	SD中柱勾企	避位	2460.0	1	TD-M06
7	X85627	SD梗企扣料	直口	2490.0	1	TD-M07
8	X85627	SD梗企扣料	直口	2490	1	TD-M08
9	X85626	SD梗企扣角線	直口	2436.0	2	直接開料
10	X85574	SD梗框底	直口	817.5	1	TD-M10
11	X85572	SD平台橫料	直口	756.5	1	TD-M11
12	X85578	SD平台橫扣蓋	直口	757.5	1	TD-M12
13	X85586	SD中柱扣蓋	避位	2475.0	1	TD-M13
14	X85558	玻璃扣蓋 (企)	直口	2571.0	1	直接開料

加工細則				
頂留				mm
底留				mm
企料底部開避位				mm
底橫料防水巴鋸去				mm
安裝扣碼				
安裝扣碼				
多點鎖芯型號:				
手柄型號:				
限位撐型號:				
T窗最大的開度:				
窗玉搭位數:				

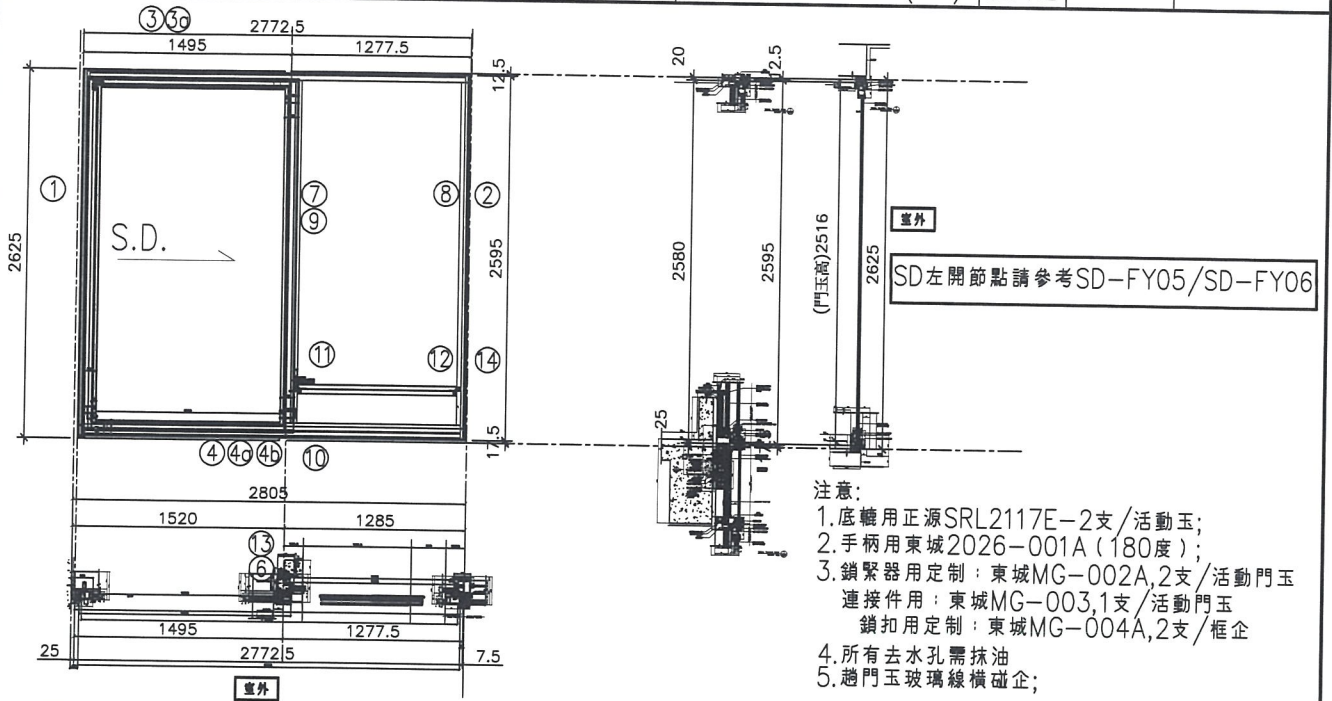
門玉款	寬度(mm)	高度(mm)	隻/幅	撐長
SD.L	1116.0	2516.0	1	

趟門玉用料表

1	X85608	SD光企	避位	2474.2	1	SD-M01
2	X85582	SD勾企料	避位	2516.0	1	SD-M02
3	X85585	SD玉頂橫	避位	1113.0	1	SD-M03
4	X85583	SD玉底橫	避位	1113.0	1	SD-M04
5	X85621	SD玉橫玻璃線/頂	直口	916.0	1	直接開料
6	X85621	SD玉橫玻璃線/底	避位	916.0	1	SD-M06

大圖版次		本圖版		
		日期		
窗号	寬度 (W)	高度 (H)	數量	樓層
T3CW A-1左	1995.0	2625.0	37	7F,9F-50F
圖號	T3CW A-1左			

工程號	J837	拆圖	利春媚	2019.03.13
地盤	觀塘裕民坊	復核	謝永林	2019.03.20
名稱	趟門拆圖	顏色	EC-DG-S332054 (3塗)	批准



序號	料號	名稱	出苟	長度 (mm)	支	加工說明
1	X85604	SD框牆邊企	避位	2625.0	1	TD-M01
2	X85571	SD框框企收邊	避位	2595.0	1	TD-M02
3	X85581	SD框頂橫	避位	2725.0	1	TD-M03
3a	X85624	SD框頂橫附加料	避位	1392.5	1	TD-M03a
4	X85584	SD框底橫	避位	2725.0	1	TD-M04
4a	X85623	SD框底橫附加料	避位	1392.5	1	TD-M04a
4b	X85622	SD框底橫扣蓋	避位	2685.0	1	TD-M04b
5						
6	X85652	SD中柱勾企	避位	2460.0	1	TD-M06
7	X85627	SD框企扣料	直口	2490.0	1	TD-M07
8	X85627	SD框企扣料	直口	2490	1	TD-M08
9	X85626	SD框企扣角線	直口	2436.0	2	直接開料
10	X85574	SD框框底	直口	1195.0	1	TD-M10
11	X85572	SD平台橫料	直口	1134.0	1	TD-M11
12	X85578	SD平台橫扣蓋	直口	1135.0	1	TD-M12
13	X85586	SD中柱扣蓋	避位	2475.0	1	TD-M13
14	X85558	玻璃扣蓋 (企)	直口	2571.0	1	直接開料

加工細則				
頂留				mm
底留				mm
企料底部開避位				mm
底橫料防水巴鋸去				mm
安裝扣碼				
安裝扣碼				
多點鎖芯型號:				
手柄型號:				
限位撐型號:				
T窗最大的開度:				
窗玉搭位數:				

門玉款	寬度(mm)	高度(mm)	隻/幅	撐長
SD.L	1516.0	2516.0	1	

趟門玉用料表

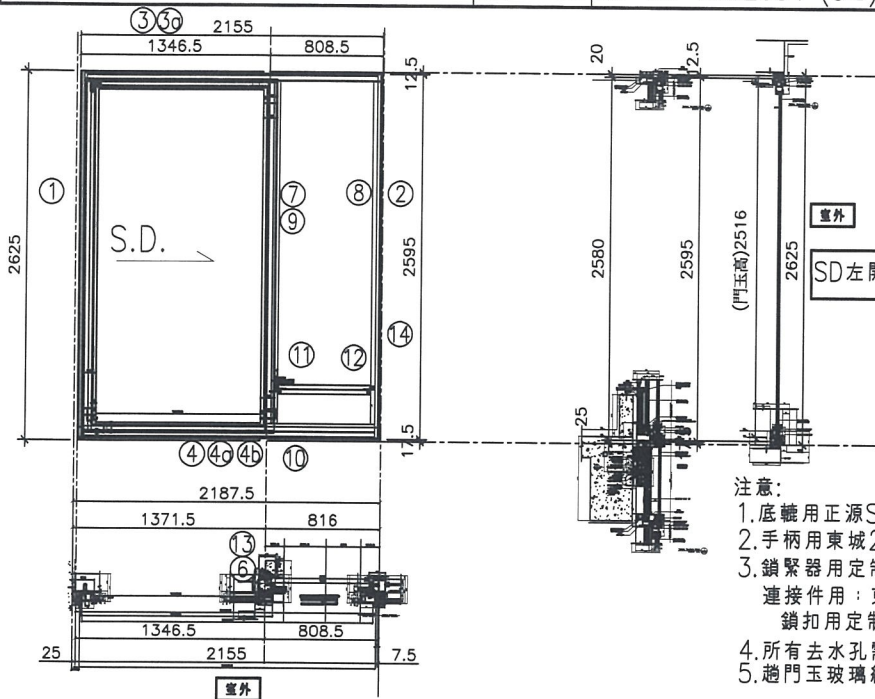
序號	料號	名稱	出苟	長度 (mm)	支	加工說明
1	X85608	SD光企	避位	2474.2	1	SD-M01
2	X85582	SD勾企料	避位	2516.0	1	SD-M02
3	X85585	SD玉頂橫	避位	1513.0	1	SD-M03
4	X85583	SD玉底橫	避位	1513.0	1	SD-M04
5	X85621	SD玉橫玻璃線/頂	直口	1316.0	1	直接開料
6	X85621	SD玉橫玻璃線/底	避位	1316.0	1	SD-M06

大圖版次		本圖版	
		日期	

窗号	寬度 (W)	高度 (H)	數量	樓層
T3CW A-1右	2772.5	2625.0	37	7F,9F-50F

圖號 T3CW A-1右

工程號	J837	拆圖	利春媚	2019.03.13
地盤	觀塘裕民坊	復核	謝永林	2019.03.20
名稱	趟門拆圖	顏色	EC-DG-S332054 (3塗)	批准



- 注意:
- 1.底轆用正源SRL2117E-2支/活動玉;
 - 2.手柄用東城2026-001A(180度);
 - 3.鎖緊器用定制:東城MG-002A,2支/活動門玉
連接件用:東城MG-003,1支/活動門玉
鎖扣用定制:東城MG-004A,2支/框企
 - 4.所有去水孔需抹油
 - 5.趟門玉玻璃線橫碰企;

序號	料號	名稱	出苟	長度 (mm)	支	加工說明
1	X85604	SD框牆邊企	避位	2625.0	1	TD-M01
2	X85571	SD梗框企收邊	避位	2595.0	1	TD-M02
3	X85581	SD框頂橫	避位	2107.5	1	TD-M03
3a	X85624	SD框頂橫附加料	避位	1244.0	1	TD-M03a
4	X85584	SD框底橫	避位	2107.5	1	TD-M04
4a	X85623	SD框底橫附加料	避位	1244.0	1	TD-M04a
4b	X85622	SD框底橫扣蓋	避位	2067.5	1	TD-M04b
5						
6	X85652	SD中柱勾企	避位	2460.0	1	TD-M06
7	X85627	SD梗企扣料	直口	2490.0	1	TD-M07
8	X85627	SD梗企扣料	直口	2490	1	TD-M08
9	X85626	SD梗企扣角線	直口	2436.0	2	直接開料
10	X85574	SD梗框底	直口	726.0	1	TD-M10
11	X85572	SD平台橫料	直口	665.0	1	TD-M11
12	X85578	SD平台橫扣蓋	直口	666.0	1	TD-M12
13	X85586	SD中柱扣蓋	避位	2475.0	1	TD-M13
14	X85558	玻璃扣蓋(企)	直口	2571.0	1	直接開料

加工細則				
頂留				mm
底留				mm
企料底部開避位				mm
底橫料防水巴鋸去				mm
安裝扣碼				
安裝扣碼				
多點鎖芯型號:				
手柄型號:				
限位撐型號:				
T窗最大的開度:				
窗玉搭位數:				

門玉款	寬度(mm)	高度(mm)	隻/幅	撐長
SD.L	1367.5	2516.0	1	

趟門玉用料表

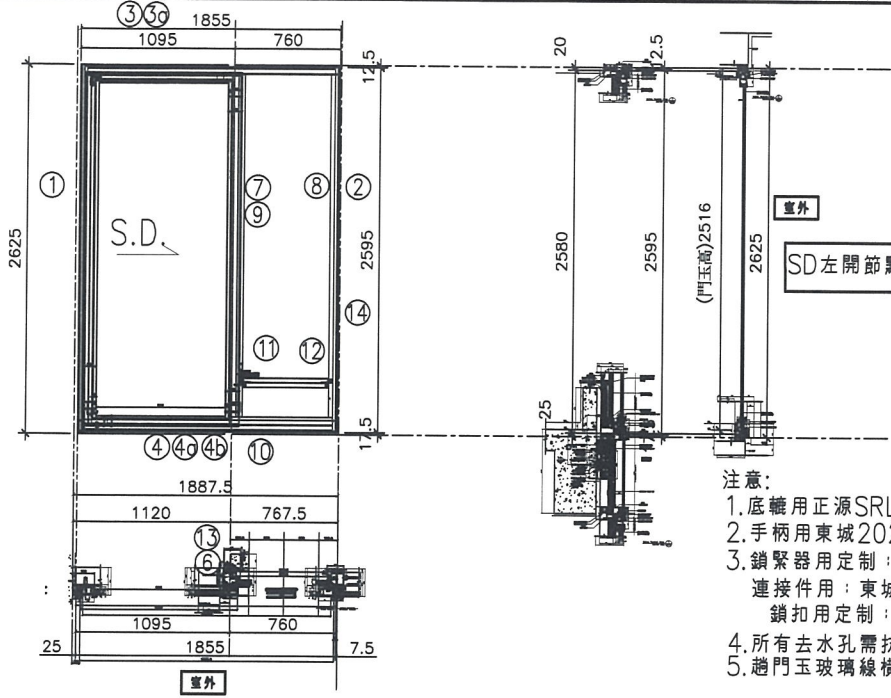
1	X85608	SD光企	避位	2474.2	1	SD-M01
2	X85582	SD勾企料	避位	2516.0	1	SD-M02
3	X85585	SD玉頂橫	避位	1364.5	1	SD-M03
4	X85583	SD玉底橫	避位	1364.5	1	SD-M04
5	X85621	SD玉橫玻璃線/頂	直口	1167.5	1	直接開料
6	X85621	SD玉橫玻璃線/底	避位	1167.5	1	SD-M06

大圖版次		本圖版	
		日期	
窗号	寬度 (W)	高度 (H)	數量 樓層
T3CW D-1左	2155.0	2625.0	37 7F,9F-50F
圖號	T3CW D-1左		



美特鋁質有限公司
MIDI Aluminium Fabricator Ltd.

工程號	J837	拆圖	利春媚	2019.03.13
地盤	觀塘裕民坊	復核	謝永林	2019.03.20
名稱	趟門拆圖	顏色	EC-DG-S332054 (3塗)	批准



- 注意:
1. 底轆用正源SRL2117E-2支/活動玉;
 2. 手柄用東城2026-001A (180度);
 3. 鎖緊器用定制: 東城MG-002A, 2支/活動門玉
連接件用: 東城MG-003, 1支/活動門玉
鎖扣用定制: 東城MG-004A, 2支/框企
 4. 所有去水孔需抹油
 5. 趟門玉玻璃線橫碰企;

序號	料號	名稱	出苟	長度 (mm)	支	加工說明
1	X85604	SD框牆邊企	避位	2625.0	1	TD-M01
2	X85571	SD梗框企收邊	避位	2595.0	1	TD-M02
3	X85581	SD框頂橫	避位	1807.5	1	TD-M03
3a	X85624	SD框頂橫附加料	避位	992.5	1	TD-M03a
4	X85584	SD框底橫	避位	1807.5	1	TD-M04
4a	X85623	SD框底橫附加料	避位	992.5	1	TD-M04a
4b	X85622	SD框底橫扣蓋	避位	1767.5	1	TD-M04b
5						
6	X85652	SD中柱勾企	避位	2460.0	1	TD-M06
7	X85627	SD梗企扣料	直口	2490.0	1	TD-M07
8	X85627	SD梗企扣料	直口	2490	1	TD-M08
9	X85626	SD梗企扣角線	直口	2436.0	2	直接開料
10	X85574	SD梗框底	直口	677.5	1	TD-M10
11	X85572	SD平台橫料	直口	616.5	1	TD-M11
12	X85578	SD平台橫扣蓋	直口	617.5	1	TD-M12
13	X85586	SD中柱扣蓋	避位	2475.0	1	TD-M13
14	X85558	玻璃扣蓋 (企)	直口	2571.0	1	直接開料

加工細則				
頂留				mm
底留				mm
企料底部開避位				mm
底橫料防水巴鋸去				mm
安裝扣碼				
安裝扣碼				
多點鎖芯型號:				
手柄型號:				
限位撐型號:				
T窗最大的開度:				
窗玉搭位數:				

門玉款	寬度(mm)	高度(mm)	隻/幅	撐長
SD.L	1116.0	2516.0	1	

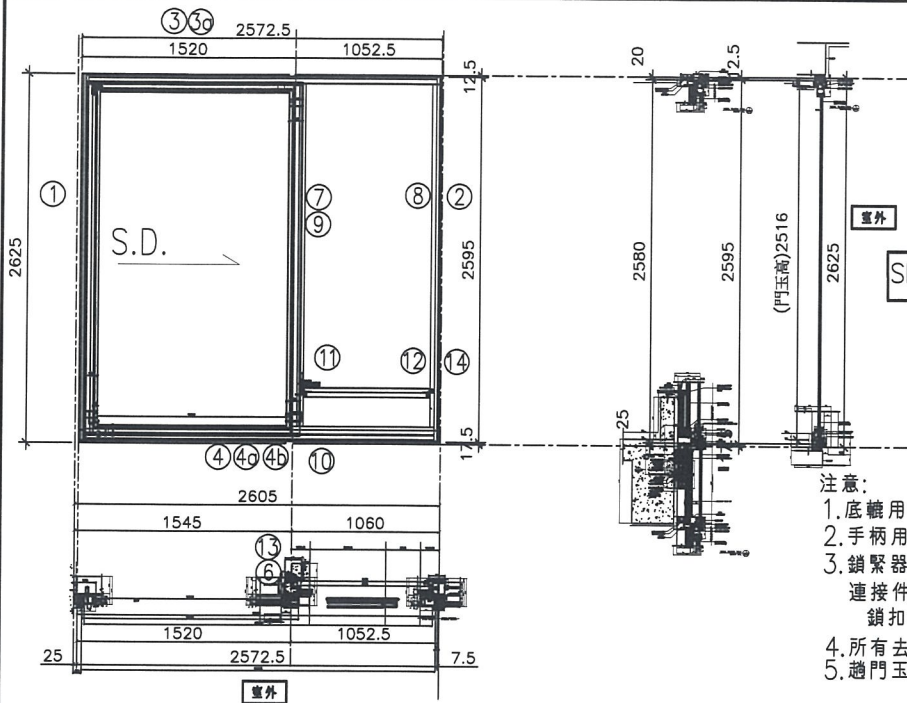
趟門玉用料表

1	X85608	SD光企	避位	2474.2	1	SD-M01
2	X85582	SD勾企料	避位	2516.0	1	SD-M02
3	X85585	SD玉頂橫	避位	1113.0	1	SD-M03
4	X85583	SD玉底橫	避位	1113.0	1	SD-M04
5	X85621	SD玉橫玻璃線/頂	直口	916.0	1	直接開料
6	X85621	SD玉橫玻璃線/底	避位	916.0	1	SD-M06

大圖版次		本圖版		
		日期		
窗号	寬度 (W)	高度 (H)	數量	樓層
T3CW G-1左	1855.0	2625.0	37	7F,9F-50F
圖號	T3CW G-1左			



工程號	J837	拆圖	利春媚	2019.03.13
地盤	觀塘裕民坊	復核	謝永林	2019.03.20
名稱	趟門拆圖	顏色	EC-DG-S332054 (3塗)	批准



- 注意:
1. 底轆用正源SRL2117E-2支/活動玉;
 2. 手柄用東城2026-001A (180度);
 3. 鎖緊器用定制: 東城MG-002A, 2支/活動門玉
連接件用: 東城MG-003, 1支/活動門玉
鎖扣用定制: 東城MG-004A, 2支/框企
 4. 所有去水孔需抹油
 5. 趟門玉玻璃線橫碰企;

序號	料號	名稱	出苟	長度 (mm)	支	加工說明
1	X85604	SD框牆邊企	避位	2625.0	1	TD-M01
2	X85571	SD梗框企收邊	避位	2595.0	1	TD-M02
3	X85581	SD框頂橫	避位	2525.0	1	TD-M03
3a	X85624	SD框頂橫附加料	避位	1417.5	1	TD-M03a
4	X85584	SD框底橫	避位	2525.0	1	TD-M04
4a	X85623	SD框底橫附加料	避位	1417.5	1	TD-M04a
4b	X85622	SD框底橫扣蓋	避位	2485.0	1	TD-M04b
5						
6	X85652	SD中柱勾企	避位	2460.0	1	TD-M06
7	X85627	SD梗企扣料	直口	2490.0	1	TD-M07
8	X85627	SD梗企扣料	直口	2490	1	TD-M08
9	X85626	SD梗企扣角線	直口	2436.0	2	直接開料
10	X85574	SD梗框底	直口	970.0	1	TD-M10
11	X85572	SD平台橫料	直口	909.0	1	TD-M11
12	X85578	SD平台橫扣蓋	直口	910.0	1	TD-M12
13	X85586	SD中柱扣蓋	避位	2475.0	1	TD-M13
14	X85558	玻璃扣蓋 (企)	直口	2571.0	1	直接開料

加工細則				
頂留				mm
底留				mm
企料底部開避位				mm
底橫料防水巴鋸去				mm
安裝扣碼				
安裝扣碼				
多點鎖芯型號:				
手柄型號:				
限位撐型號:				
T窗最大的開度:				
窗玉搭位數:				

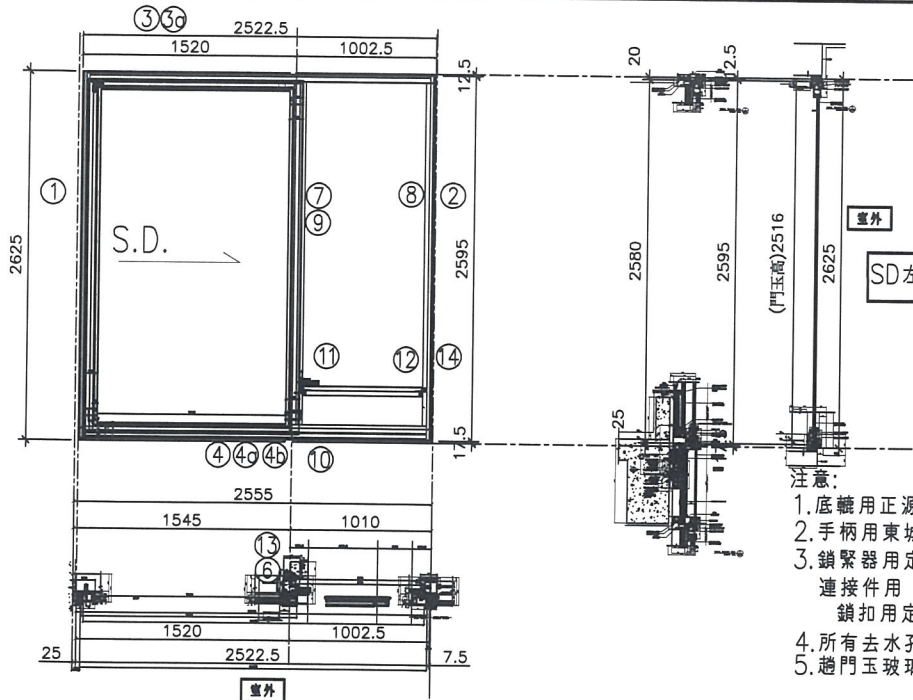
門玉款	寬度(mm)	高度(mm)	隻幅	撐長
SD.L	1541.0	2516.0	1	

趟門玉用料表

1	X85608	SD光企	避位	2474.2	1	SD-M01
2	X85582	SD勾企料	避位	2516.0	1	SD-M02
3	X85585	SD玉頂橫	避位	1538.0	1	SD-M03
4	X85583	SD玉底橫	避位	1538.0	1	SD-M04
5	X85621	SD玉橫玻璃線/頂	直口	1341.0	1	直接開料
6	X85621	SD玉橫玻璃線/底	避位	1341.0	1	SD-M06

大圖版次		本圖版	
		日期	
窗号	寬度 (W)	高度 (H)	數量 樓層
T5CW N-1	2572.5	2625.0	35 7F,9F-48F
圖號	T5CW N-1		

 美特鋁質有限公司 MIDI Aluminium Fabricator Ltd.	工程號	J837	拆圖	利春媚	2019.03.13
	地盤	觀塘裕民坊	復核	謝永林	2019.03.20
名稱	趟門拆圖	顏色	EC-DG-S332054 (3塗)	批准	



序號	料號	名稱	出苟	長度 (mm)	支	加工說明
1	X85604	SD框牆邊企	避位	2625.0	1	TD-M01
2	X85571	SD梗框企收邊	避位	2595.0	1	TD-M02
3	X85581	SD框頂橫	避位	2475.0	1	TD-M03
3a	X85624	SD框頂橫附加料	避位	1417.5	1	TD-M03a
4	X85584	SD框底橫	避位	2475.0	1	TD-M04
4a	X85623	SD框底橫附加料	避位	1417.5	1	TD-M04a
4b	X85622	SD框底橫扣蓋	避位	2435.0	1	TD-M04b
5						
6	X85652	SD中柱勾企	避位	2460.0	1	TD-M06
7	X85627	SD梗企扣料	直口	2490.0	1	TD-M07
8	X85627	SD梗企扣料	直口	2490	1	TD-M08
9	X85626	SD梗企扣角線	直口	2436.0	2	直接開料
10	X85574	SD梗框底	直口	920.0	1	TD-M10
11	X85572	SD平台橫料	直口	859.0	1	TD-M11
12	X85578	SD平台橫扣蓋	直口	860.0	1	TD-M12
13	X85586	SD中柱扣蓋	避位	2475.0	1	TD-M13
14	X85558	玻璃扣蓋 (企)	直口	2571.0	1	直接開料

加工細則				
頂留				mm
底留				mm
企料底部開避位				mm
底橫料防水巴鋸去				mm
安裝扣碼				
安裝扣碼				
多點鎖芯型號:				
手柄型號:				
限位撐型號:				
T窗最大的開度:				
窗玉搭位數:				

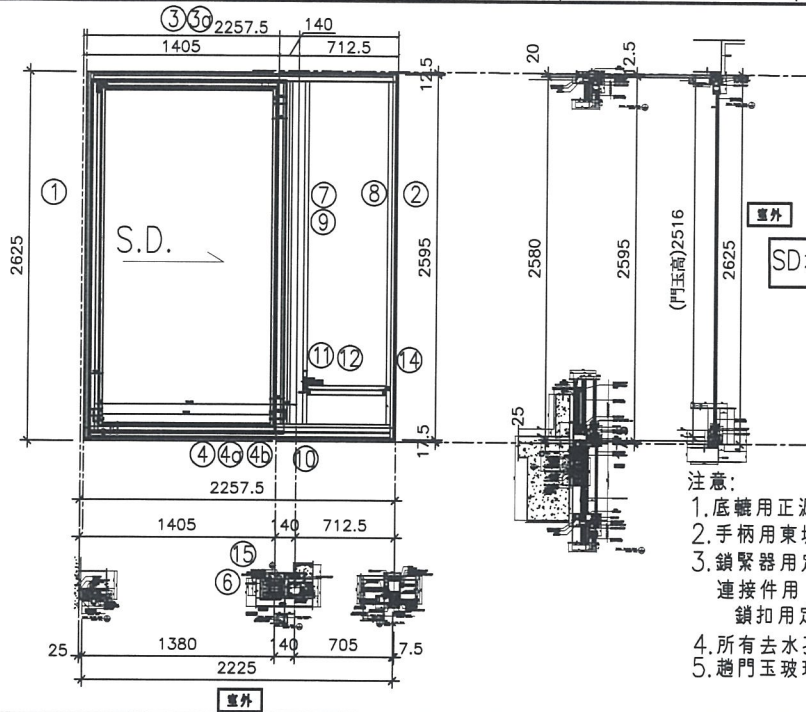
門玉款	寬度(mm)	高度(mm)	隻/幅	撐長
SD.L	1541.0	2516.0	1	

趟門玉用料表

1	X85608	SD光企	避位	2474.2	1	SD-M01
2	X85582	SD勾企料	避位	2516.0	1	SD-M02
3	X85585	SD玉頂橫	避位	1538.0	1	SD-M03
4	X85583	SD玉底橫	避位	1538.0	1	SD-M04
5	X85621	SD玉橫玻璃線/頂	直口	1341.0	1	直接開料
6	X85621	SD玉橫玻璃線/底	避位	1341.0	1	SD-M06

大圖版次	本圖版	日期	窗号	寬度 (W)	高度 (H)	數量	樓層
			T5CW L-1	2522.5	2625.0	35	7F,9F-48F
圖號	T5CW L-1						

 美特鋁質有限公司 MIDI Aluminium Fabricator Ltd.	工程號	J837	拆圖	利春媚	2019.03.13
	地盤	觀塘裕民坊	復核	謝永林	2019.03.20
名稱	趟門拆圖	顏色	EC-DG-S332054 (3塗)	批准	



待 定

SD左開節點請參考SD-FY05/SD-FY09

- 注意:
1. 底轆用正源SRL2117E-2支/活動玉;
 2. 手柄用東城2026-001A (180度);
 3. 鎖緊器用定制: 東城MG-002A, 2支/活動門玉
 連接件用: 東城MG-003, 1支/活動門玉
 鎖扣用定制: 東城MG-004A, 2支/框企
 4. 所有去水孔需抹油
 5. 趟門玉玻璃線橫碰企;

序號	料號	名稱	出苟	長度 (mm)	支	加工說明
1	X85604	SD框牆邊企	避位	2625.0	1	TD-M01
2	X85571	SD梗框企收邊	避位	2595.0	1	TD-M02
3	X85581	SD框頂橫	避位	2177.5	1	TD-M03
3a	X85624	SD框頂橫附加料	避位	1277.5	1	TD-M03a
4	X85584	SD框底橫	避位	2177.5	1	TD-M04
4a	X85623	SD框底橫附加料	避位	1277.5	1	TD-M04a
4b	X85622	SD框底橫扣蓋	避位	2137.5	1	TD-M04b
5						
6	X85652	SD中柱勾企	避位	2460.0	1	TD-M06
7	X85627	SD梗企扣料	直口	2490.0	1	TD-M07(1)
8	X85627	SD梗企扣料	直口	2490	1	TD-M08
9	X85626	SD梗企扣角線	直口	2436.0	2	直接開料
10	X85574	SD梗框底	直口	622.5	1	TD-M10
11	X85572	SD平台橫料	直口	561.5	1	TD-M11
12	X85578	SD平台橫扣蓋	直口	562.5	1	TD-M12
13	X85586	SD中柱扣蓋	避位	2475.0	1	TD-M13
14	X85558	玻璃扣蓋 (企)	直口	2571.0	1	直接開料
15	X85548	SD中企 (外凹)	避位	2635.0	1	TD-M15

加工細則			
頂留	15號	10	mm
底留			mm
企料底部開避位			mm
底橫料防水巴鋸去			mm
安裝扣碼			
安裝扣碼			
多點鎖芯型號:			
手柄型號:			
限位撐型號:			
T窗最大的開度:			
窗玉搭位數:			

門玉款	寬度(mm)	高度(mm)	隻/幅	撐長
SD.L	1401.0	2516.0	1	

趟門玉用料表

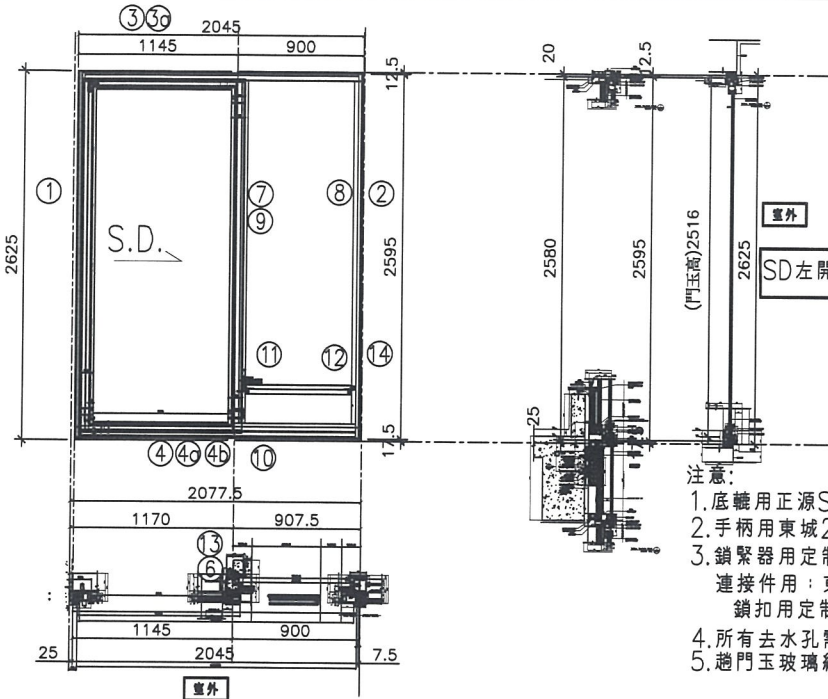
序號	料號	名稱	出苟	長度 (mm)	支	加工說明
1	X85608	SD光企	避位	2474.2	1	SD-M01
2	X85582	SD勾企料	避位	2516.0	1	SD-M02
3	X85585	SD玉頂橫	避位	1398.0	1	SD-M03
4	X85583	SD玉底橫	避位	1398.0	1	SD-M04
5	X85621	SD玉橫玻璃線/頂	直口	1201.0	1	直接開料
6	X85621	SD玉橫玻璃線/底	避位	1201.0	1	SD-M06

大圖版次	本圖版	日期	窗号	寬度 (W)	高度 (H)	數量	樓層
			T5CW JK-1	2225.0	2625.0	35	7F,9F-48F
圖號	T5CW JK-1						



美特鋁質有限公司
MIDI Aluminium Fabricator Ltd.

工程號	J837	拆圖	利春媚	2019.03.13
地盤	觀塘裕民坊	復核	謝永林	2019.03.20
名稱	趟門拆圖	顏色	EC-DG-S332054 (3塗)	批准



序號	料號	名稱	出苟	長度 (mm)	支	加工說明
1	X85604	SD框牆邊企	避位	2625.0	1	TD-M01
2	X85571	SD梗框企收邊	避位	2595.0	1	TD-M02
3	X85581	SD框頂橫	避位	1997.5	1	TD-M03
3a	X85624	SD框頂橫附加料	避位	1042.5	1	TD-M03a
4	X85584	SD框底橫	避位	1997.5	1	TD-M04
4a	X85623	SD框底橫附加料	避位	1042.5	1	TD-M04a
4b	X85622	SD框底橫扣蓋	避位	1957.5	1	TD-M04b
5						
6	X85652	SD中柱勾企	避位	2460.0	1	TD-M06
7	X85627	SD梗企扣料	直口	2490.0	1	TD-M07
8	X85627	SD梗企扣料	直口	2490	1	TD-M08
9	X85626	SD梗企扣角線	直口	2436.0	2	直接開料
10	X85574	SD梗框底	直口	817.5	1	TD-M10
11	X85572	SD平台橫料	直口	756.5	1	TD-M11
12	X85578	SD平台橫扣蓋	直口	757.5	1	TD-M12
13	X85586	SD中柱扣蓋	避位	2475.0	1	TD-M13
14	X85558	玻璃扣蓋 (企)	直口	2571.0	1	直接開料

加工細則				
頂留				mm
底留				mm
企料底部開避位				mm
底橫料防水巴鋸去				mm
安裝扣碼				
安裝扣碼				
多點鎖芯型號:				
手柄型號:				
限位撐型號:				
T窗最大的開度:				
窗玉搭位數:				

門玉款	寬度(mm)	高度(mm)	隻/幅	撐長
SD.L	1166.0	2516.0	1	

趟門玉用料表

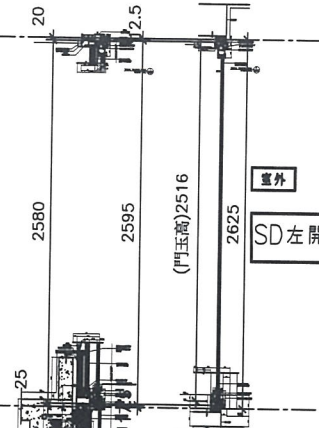
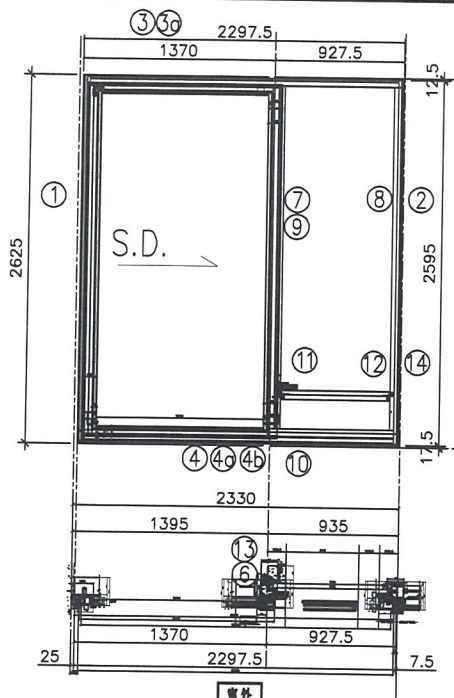
1	X85608	SD光企	避位	2474.2	1	SD-M01
2	X85582	SD勾企料	避位	2516.0	1	SD-M02
3	X85585	SD玉頂橫	避位	1163.0	1	SD-M03
4	X85583	SD玉底橫	避位	1163.0	1	SD-M04
5	X85621	SD玉橫玻璃線/頂	直口	966.0	1	直接開料
6	X85621	SD玉橫玻璃線/底	避位	966.0	1	SD-M06

大圖版次		本圖版	
		日期	
窗号	寬度 (W)	高度 (H)	數量 樓層
T5CW H-2	2045.0	2625.0	35 7F,9F-48F
圖號	T5CW H-2		



美特鋁質有限公司
MIDI Aluminium Fabricator Ltd.

工程號	J837	拆圖	利春媚	2019.03.13
地盤	觀塘裕民坊	復核	謝永林	2019.03.20
名稱	趟門拆圖	顏色	EC-DG-S332054 (3塗)	批准



SD左開節點請參考SD-FY05/SD-FY06

- 注意:
1. 底轆用正源SRL2117E-2支/活動玉;
 2. 手柄用東城2026-001A (180度);
 3. 鎖緊器用定制: 東城MG-002A, 2支/活動門玉
連接件用: 東城MG-003, 1支/活動門玉
鎖扣用定制: 東城MG-004A, 2支/框企
 4. 所有去水孔需抹油
 5. 趟門玉玻璃線橫碰企;

序號	料號	名稱	出苟	長度 (mm)	支	加工說明
1	X85604	SD框牆邊企	避位	2625.0	1	TD-M01
2	X85571	SD梗框企收邊	避位	2595.0	1	TD-M02
3	X85581	SD框頂橫	避位	2250.0	1	TD-M03
3a	X85624	SD框頂橫附加料	避位	1267.5	1	TD-M03a
4	X85584	SD框底橫	避位	2250.0	1	TD-M04
4a	X85623	SD框底橫附加料	避位	1267.5	1	TD-M04a
4b	X85622	SD框底橫扣蓋	避位	2210.0	1	TD-M04b
5						
6	X85652	SD中柱勾企	避位	2460.0	1	TD-M06
7	X85627	SD梗企扣料	直口	2490.0	1	TD-M07
8	X85627	SD梗企扣料	直口	2490	1	TD-M08
9	X85626	SD梗企扣角線	直口	2436.0	2	直接開料
10	X85574	SD梗框底	直口	845.0	1	TD-M10
11	X85572	SD平台橫料	直口	784.0	1	TD-M11
12	X85578	SD平台橫扣蓋	直口	785.0	1	TD-M12
13	X85586	SD中柱扣蓋	避位	2475.0	1	TD-M13
14	X85558	玻璃扣蓋 (企)	直口	2571.0	1	直接開料

加工細則				
頂留				mm
底留				mm
企料底部開避位				mm
底橫料防水巴鋸去				mm
安裝扣碼				
安裝扣碼				
多點鎖芯型號:				
手柄型號:				
限位撐型號:				
T窗最大的開度:				
窗玉搭位數:				

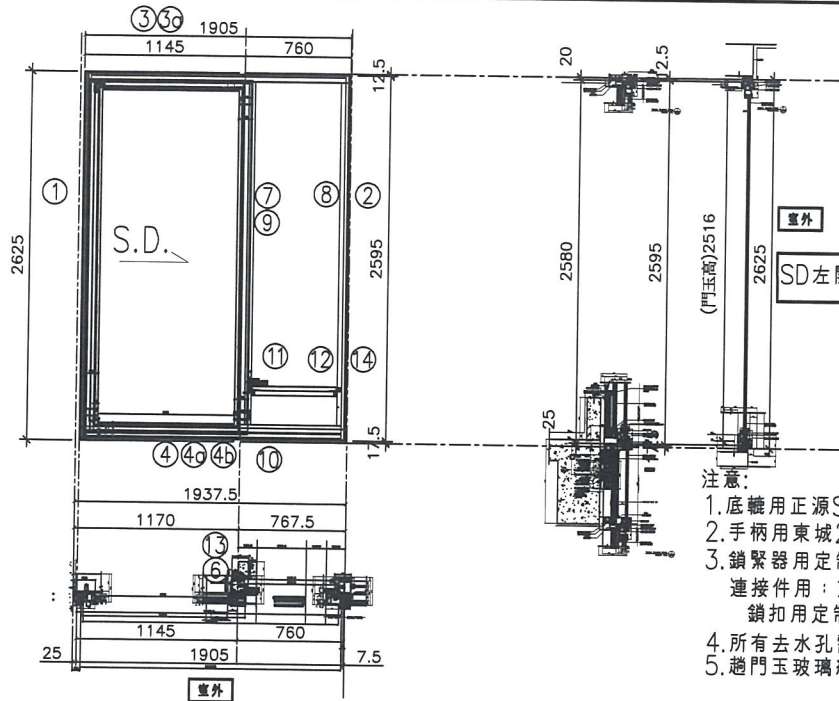
門玉款	寬度(mm)	高度(mm)	隻/幅	撐長
SD.L	1391.0	2516.0	1	

趟門玉用料表

1	X85608	SD光企	避位	2474.2	1	SD-M01
2	X85582	SD勾企料	避位	2516.0	1	SD-M02
3	X85585	SD玉頂橫	避位	1388.0	1	SD-M03
4	X85583	SD玉底橫	避位	1388.0	1	SD-M04
5	X85621	SD玉橫玻璃線/頂	直口	1191.0	1	直接開料
6	X85621	SD玉橫玻璃線/底	避位	1191.0	1	SD-M06

大圖版次		本圖版		
		日期		
窗号	寬度 (W)	高度 (H)	數量	樓層
T5CW H-1	2297.5	2625.0	35	7F,9F-48F
圖號	T5CW H-1			

工程號	J837	拆圖	利春媚	2019.03.13
地盤	觀塘裕民坊	復核	謝永林	2019.03.20
名稱	趟門拆圖	顏色	EC-DG-S332054 (3塗)	批准



- 注意:
1. 底轆用正源SRL2117E-2支/活動玉;
 2. 手柄用東城2026-001A (180度);
 3. 鎖緊器用定制: 東城MG-002A, 2支/活動門玉
連接件用: 東城MG-003, 1支/活動門玉
鎖扣用定制: 東城MG-004A, 2支/框企
 4. 所有去水孔需抹油
 5. 趟門玉玻璃線橫碰企;

序號	料號	名稱	出苟	長度 (mm)	支	加工說明
1	X85604	SD框牆邊企	避位	2625.0	1	TD-M01
2	X85571	SD梗框企收邊	避位	2595.0	1	TD-M02
3	X85581	SD框頂橫	避位	1857.5	1	TD-M03
3a	X85624	SD框頂橫附加料	避位	1042.5	1	TD-M03a
4	X85584	SD框底橫	避位	1857.5	1	TD-M04
4a	X85623	SD框底橫附加料	避位	1042.5	1	TD-M04a
4b	X85622	SD框底橫扣蓋	避位	1817.5	1	TD-M04b
5						
6	X85652	SD中柱勾企	避位	2460.0	1	TD-M06
7	X85627	SD梗企扣料	直口	2490.0	1	TD-M07
8	X85627	SD梗企扣料	直口	2490	1	TD-M08
9	X85626	SD梗企扣角線	直口	2436.0	2	直接開料
10	X85574	SD梗框底	直口	677.5	1	TD-M10
11	X85572	SD平台橫料	直口	616.5	1	TD-M11
12	X85578	SD平台橫扣蓋	直口	617.5	1	TD-M12
13	X85586	SD中柱扣蓋	避位	2475.0	1	TD-M13
14	X85558	玻璃扣蓋 (企)	直口	2571.0	1	直接開料

加工細則				
頂留				mm
底留				mm
企料底部開避位				mm
底橫料防水巴鋸去				mm
安裝扣碼				
安裝扣碼				
多點鎖芯型號:				
手柄型號:				
限位撐型號:				
T窗最大的開度:				
窗玉搭位數:				

門玉款	寬度(mm)	高度(mm)	隻/幅	撐長
SD.L	1166.0	2516.0	1	

趟門玉用料表

1	X85608	SD光企	避位	2474.2	1	SD-M01
2	X85582	SD勾企料	避位	2516.0	1	SD-M02
3	X85585	SD玉頂橫	避位	1163.0	1	SD-M03
4	X85583	SD玉底橫	避位	1163.0	1	SD-M04
5	X85621	SD玉橫玻璃線/頂	直口	966.0	1	直接開料
6	X85621	SD玉橫玻璃線/底	避位	966.0	1	SD-M06

大圖版次	本圖版	日期		
窗號	寬度 (W)	高度 (H)	數量	樓層
T5CW F-2	1905.0	2625.0	35	7F,9F-48F
T5CW D-2	1905.0	2625.0	35	7F,9F-48F
圖號	T5CW F-2			

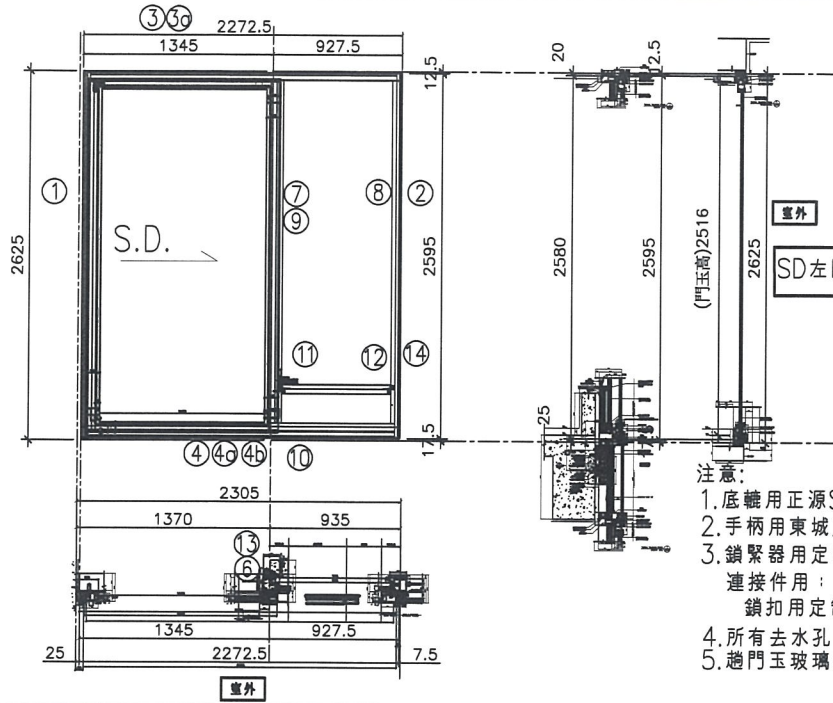


美特鋁質有限公司
MIDI Aluminium Fabricator Ltd.

工程號 J837
地盤 觀塘裕民坊
顏色 EC-DG-S332054 (3塗)

拆圖 利春媚 2019.03.13
復核 謝永林 2019.03.20
批准

名稱 趟門拆圖



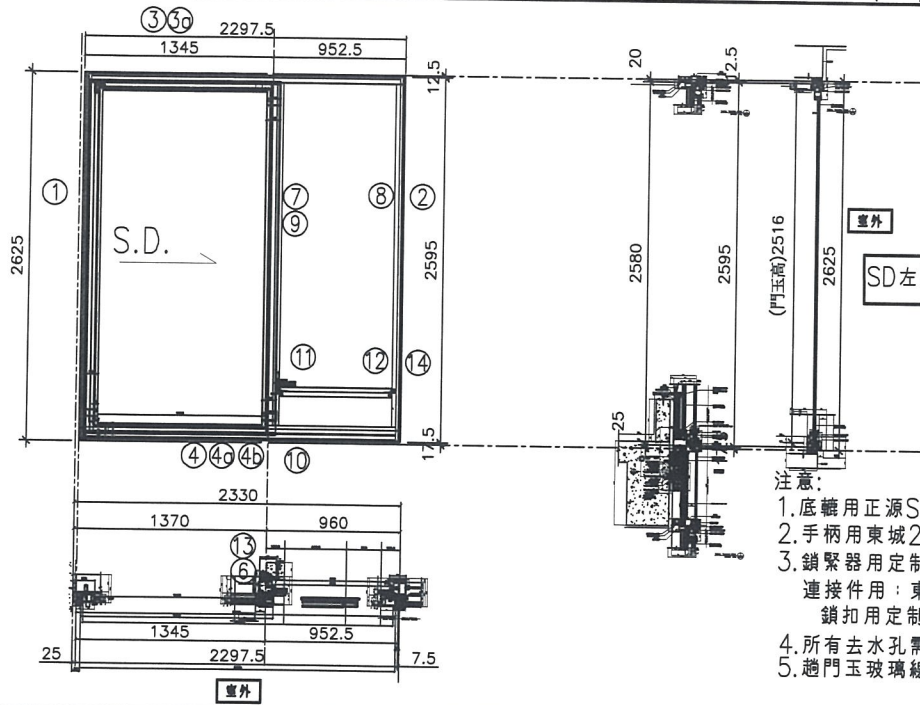
- 注意:
1. 底轆用正源SRL2117E-2支/活動玉;
 2. 手柄用東城2026-001A (180度);
 3. 鎖緊器用定制: 東城MG-002A, 2支/活動門玉
連接件用: 東城MG-003, 1支/活動門玉
鎖扣用定制: 東城MG-004A, 2支/框企
 4. 所有去水孔需抹油
 5. 趟門玉玻璃線橫碰企;

序號	料號	名稱	出苟	長度 (mm)	支	加工說明	加工細則				
1	X85604	SD框牆邊企	避位	2625.0	1	TD-M01	頂留				mm
2	X85571	SD梗框企收邊	避位	2595.0	1	TD-M02	底留				mm
3	X85581	SD框頂橫	避位	2225.0	1	TD-M03	企料底部開避位				mm
3a	X85624	SD框頂橫附加料	避位	1242.5	1	TD-M03a	底橫料防水巴鋸去				mm
4	X85584	SD框底橫	避位	2225.0	1	TD-M04	安裝扣碼				
4a	X85623	SD框底橫附加料	避位	1242.5	1	TD-M04a	安裝扣碼				
4b	X85622	SD框底橫扣蓋	避位	2185.0	1	TD-M04b	多點鎖芯型號:				
5							手柄型號:				
6	X85652	SD中柱勾企	避位	2460.0	1	TD-M06	限位撐型號:				
7	X85627	SD梗企扣料	直口	2490.0	1	TD-M07	T窗最大的開度:				
8	X85627	SD梗企扣料	直口	2490	1	TD-M08	窗玉搭位數:				
9	X85626	SD梗企扣角線	直口	2436.0	2	直接開料					
10	X85574	SD梗框底	直口	845.0	1	TD-M10					
11	X85572	SD平台橫料	直口	784.0	1	TD-M11	門玉款	寬度(mm)	高度(mm)	隻/幅	撐長
12	X85578	SD平台橫扣蓋	直口	785.0	1	TD-M12	SD.L	1366.0	2516.0	1	
13	X85586	SD中柱扣蓋	避位	2475.0	1	TD-M13					
14	X85558	玻璃扣蓋 (企)	直口	2571.0	1	直接開料					
趟門玉用料表							大圖版次		本圖版		
									日期		
							窗号	寬度 (W)	高度 (H)	數量	樓層
							T5CW F-1	2272.5	2625.0	35	7F,9F-48F
							圖號	T5CW F-1			



美特鋁質有限公司
MIDI Aluminium Fabricator Ltd.

工程號	J837	拆圖	利春媚	2019.03.13
地盤	觀塘裕民坊	復核	謝永林	2019.03.20
名稱	趟門拆圖	顏色	EC-DG-S332054 (3塗)	批准



- 注意:
1. 底轆用正源SRL2117E-2支/活動玉;
 2. 手柄用東城2026-001A (180度);
 3. 鎖緊器用定制: 東城MG-002A, 2支/活動門玉
連接件用: 東城MG-003, 1支/活動門玉
鎖扣用定制: 東城MG-004A, 2支/框企
 4. 所有去水孔需抹油
 5. 趟門玉玻璃線橫企;

序號	料號	名稱	出苟	長度 (mm)	支	加工說明
1	X85604	SD框牆邊企	避位	2625.0	1	TD-M01
2	X85571	SD梗框企收邊	避位	2595.0	1	TD-M02
3	X85581	SD框頂橫	避位	2250.0	1	TD-M03
3a	X85624	SD框頂橫附加料	避位	1242.5	1	TD-M03a
4	X85584	SD框底橫	避位	2250.0	1	TD-M04
4a	X85623	SD框底橫附加料	避位	1242.5	1	TD-M04a
4b	X85622	SD框底橫扣蓋	避位	2210.0	1	TD-M04b
5						
6	X85652	SD中柱勾企	避位	2460.0	1	TD-M06
7	X85627	SD梗企扣料	直口	2490.0	1	TD-M07
8	X85627	SD梗企扣料	直口	2490	1	TD-M08
9	X85626	SD梗企扣角線	直口	2436.0	2	直接開料
10	X85574	SD梗框底	直口	870.0	1	TD-M10
11	X85572	SD平台橫料	直口	809.0	1	TD-M11
12	X85578	SD平台橫扣蓋	直口	810.0	1	TD-M12
13	X85586	SD中柱扣蓋	避位	2475.0	1	TD-M13
14	X85558	玻璃扣蓋 (企)	直口	2571.0	1	直接開料

加工細則				
頂留				mm
底留				mm
企料底部開避位				mm
底橫料防水巴鋸去				mm
安裝扣碼				
安裝扣碼				
多點鎖芯型號:				
手柄型號:				
限位撐型號:				
T窗最大的開度:				
窗玉搭位數:				

門玉款	寬度(mm)	高度(mm)	隻/幅	撐長
SD.L	1366.0	2516.0	1	

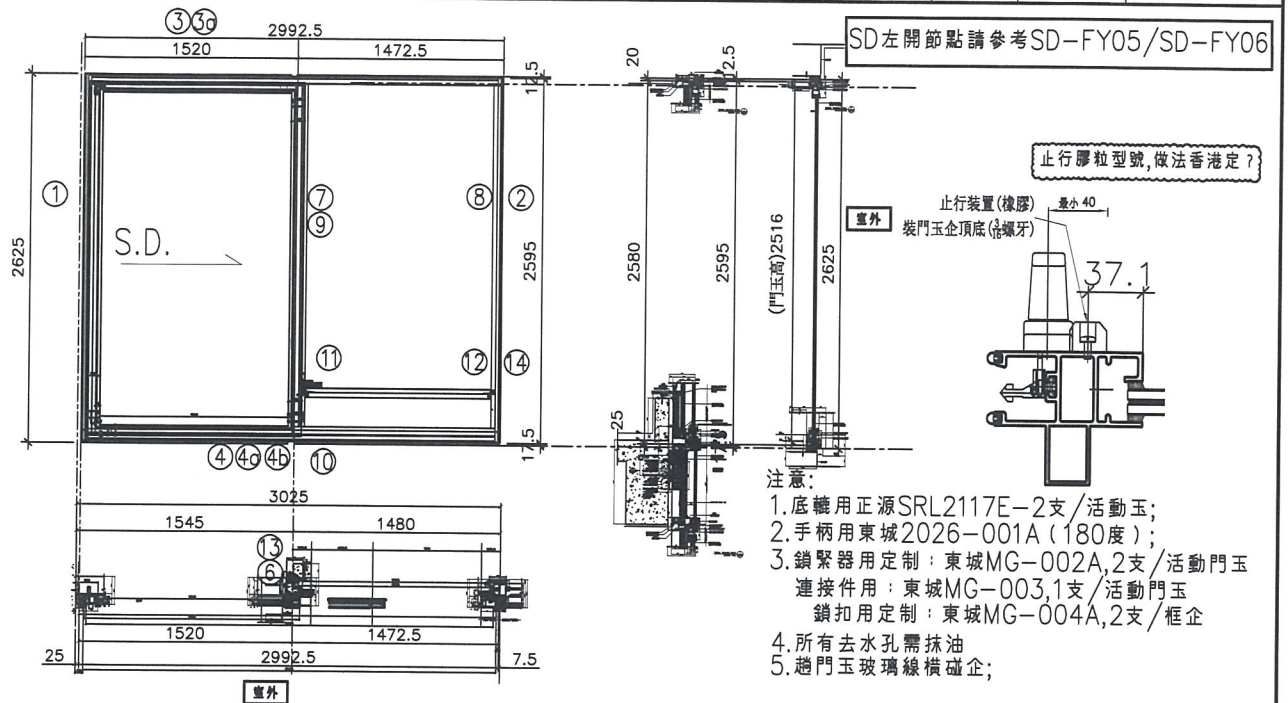
趟門玉用料表

1	X85608	SD光企	避位	2474.2	1	SD-M01
2	X85582	SD勾企料	避位	2516.0	1	SD-M02
3	X85585	SD玉頂橫	避位	1363.0	1	SD-M03
4	X85583	SD玉底橫	避位	1363.0	1	SD-M04
5	X85621	SD玉橫玻璃線/頂	直口	1166.0	1	直接開料
6	X85621	SD玉橫玻璃線/底	避位	1166.0	1	SD-M06

大圖版次	本圖版	日期	窗号	寬度 (W)	高度 (H)	數量	樓層
			T5CW D-1	2297.5	2625.0	35	7F,9F-48F
圖號	T5CW D-1						



工程號	J837	拆圖	利春媚	2019.03.13
地盤	觀塘裕民坊	復核	謝永林	2019.03.20
名稱	趟門拆圖	顏色	EC-DG-S332054 (3塗)	批准



序號	料號	名稱	出苟	長度 (mm)	支	加工說明
1	X85604	SD框牆邊企	避位	2625.0	1	TD-M01
2	X85571	SD梗框企收邊	避位	2595.0	1	TD-M02
3	X85581	SD框頂橫	避位	2945.0	1	TD-M03
3a	X85624	SD框頂橫附加料	避位	1417.5	1	TD-M03a
4	X85584	SD框底橫	避位	2945.0	1	TD-M04
4a	X85623	SD框底橫附加料	避位	1417.5	1	TD-M04a
4b	X85622	SD框底橫扣蓋	避位	2905.0	1	TD-M04b
5						
6	X85652	SD中柱勾企	避位	2460.0	1	TD-M06
7	X85627	SD梗企扣料	直口	2490.0	1	TD-M07
8	X85627	SD梗企扣料	直口	2490	1	TD-M08
9	X85626	SD梗企扣角線	直口	2436.0	2	直接開料
10	X85574	SD梗框底	直口	1390.0	1	TD-M10
11	X85572	SD平台橫料	直口	1329.0	1	TD-M11
12	X85578	SD平台橫扣蓋	直口	1330.0	1	TD-M12
13	X85586	SD中柱扣蓋	避位	2475.0	1	TD-M13
14	X85558	玻璃扣蓋(企)	直口	2571.0	1	直接開料

加工細則				
頂留				mm
底留				mm
企料底部開避位				mm
底橫料防水巴鋸去				mm
安裝扣碼				
安裝扣碼				
多點鎖芯型號:				
手柄型號:				
限位撐型號:				
T窗最大的開度:				
窗玉搭位數:				

門玉款	寬度(mm)	高度(mm)	隻/幅	撐長
SD.L	1541.0	2516.0	1	

趟門玉用料表

序號	料號	名稱	出苟	長度 (mm)	支	加工說明
1	X85608	SD光企	避位	2474.2	1	SD-M01(1)
2	X85582	SD勾企料	避位	2516.0	1	SD-M02
3	X85585	SD玉頂橫	避位	1538.0	1	SD-M03
4	X85583	SD玉底橫	避位	1538.0	1	SD-M04
5	X85621	SD玉橫玻璃線/頂	直口	1341.0	1	直接開料
6	X85621	SD玉橫玻璃線/底	避位	1341.0	1	SD-M06

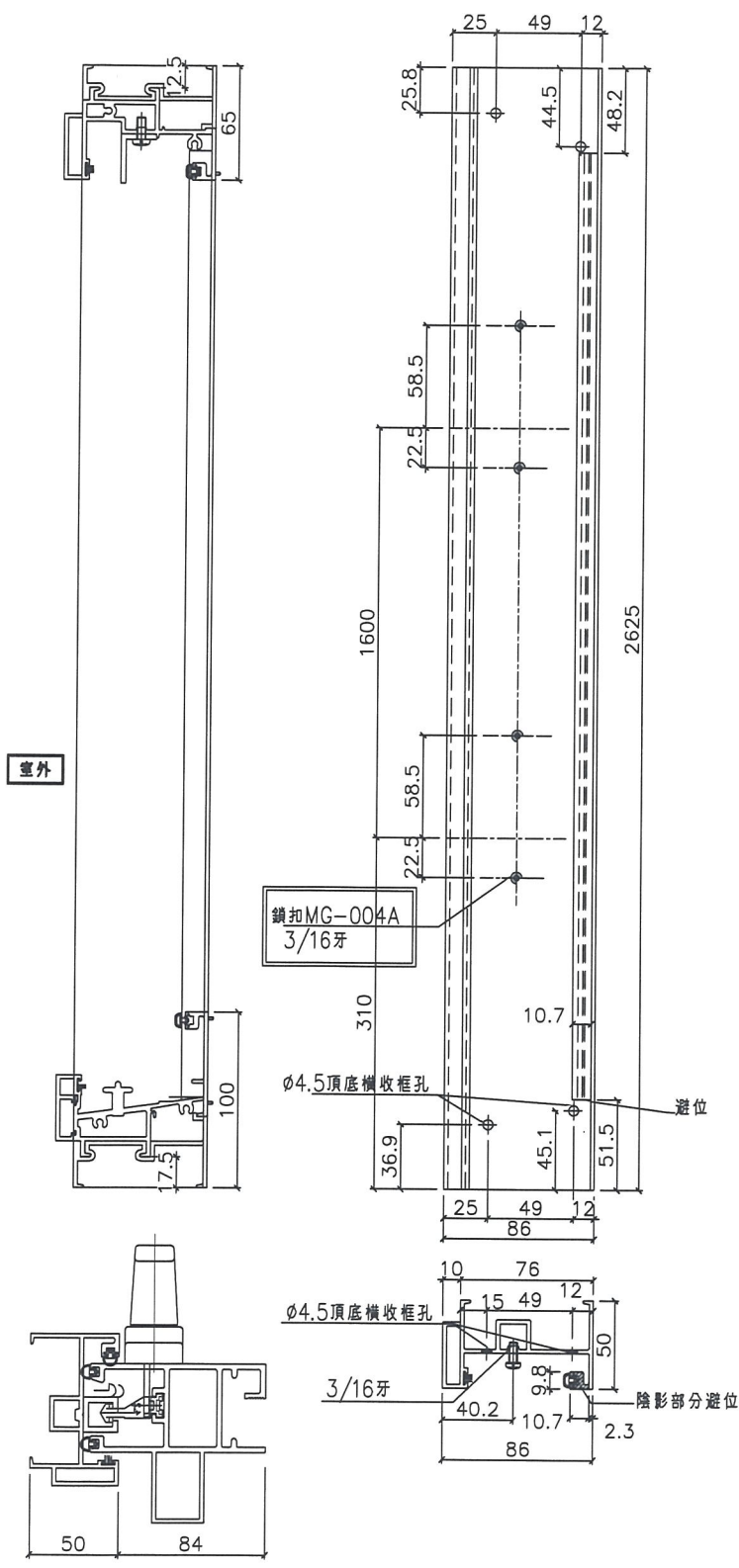
大圖版次		本圖版	
		日期	
窗号	寬度 (W)	高度 (H)	數量 樓層
T5CW A-3左	2992.5	2625.0	35 7F,9F-48F
圖號	T5CW A-3左		



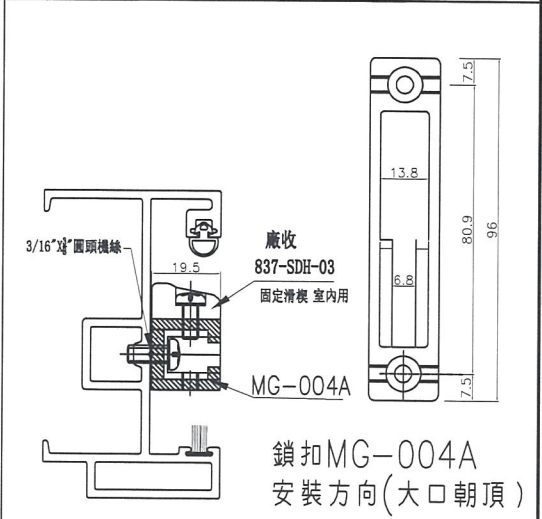
美特鋁質有限公司
MIDI Aluminium Fabricator Ltd.

工程號 J-837 地盤 觀塘裕民坊

頂



數量	窗號	樓層位置
35	T1CW G-1左	7/F,9/F~48/F
35	T1CW F-2	7/F,9/F~48/F
35	T1CW E-1	7/F,9/F~48/F
35	T1CW D-1左	7/F,9/F~48/F
35	T1CW D-1右	7/F,9/F~48/F
35	T1CWB-2	7/F,9/F~48/F
35	T1CWB-1	7/F,9/F~48/F
35	T1CWL-2	7/F,9/F~48/F
35	T1CWL-1	7/F,9/F~48/F
35	T1CWJ-1	7/F,9/F~48/F
37	T3CWE-1左	7/F,9/F~50/F
37	T3CWL-2	7/F,9/F~50/F
37	T3CWL-1	7/F,9/F~50/F
37	T3CWC-2	7/F,9/F~50/F
37	T3CWC-1	7/F,9/F~50/F
37	T3CWA-1左	7/F,9/F~50/F
37	T3CWA-1右	7/F,9/F~50/F
37	T3CWD-1左	7/F,9/F~50/F
37	T3CWG-1左	7/F,9/F~50/F
35	T5CWN-1	7/F,9/F~48/F
35	T5CWL-1	7/F,9/F~48/F
35	T5CWJK-1	7/F,9/F~48/F
35	T5CWH-2	7/F,9/F~48/F
35	T5CWH-1	7/F,9/F~48/F
35	T5CWF-2	7/F,9/F~48/F
35	T5CWF-1	7/F,9/F~48/F
35	T5CWD-2	7/F,9/F~48/F
35	T5CWD-1	7/F,9/F~48/F
35	T5CWA-3左	7/F,9/F~48/F
1033	: 合計	

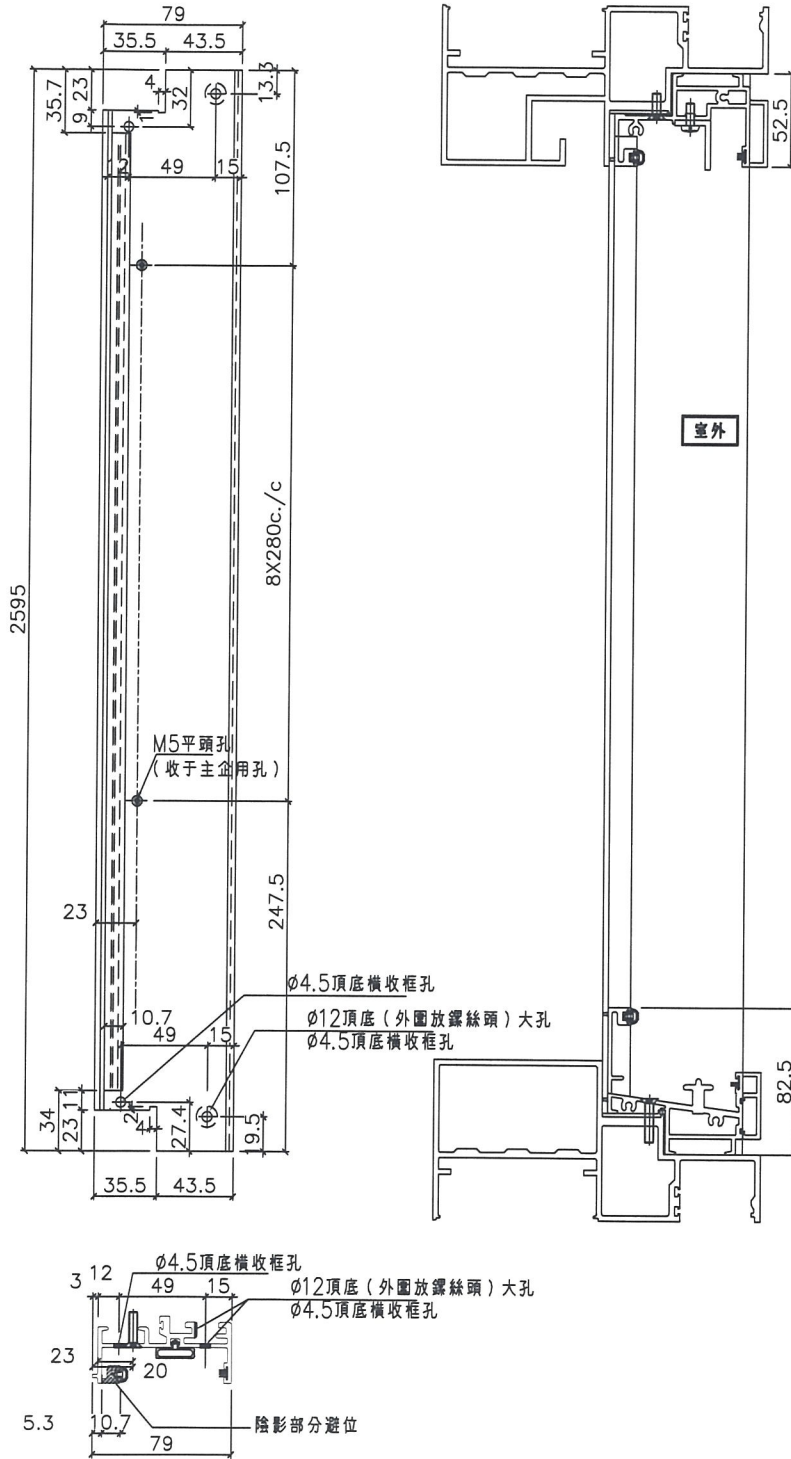


名稱	SD框牆邊企	制圖	利春媚	2019.03.13	修改		
材料	X85604	復核	謝永林	2019.03.20	日期		
顏色	EC-DG-S332054	批准			圖號	TD-M01	



美特鋁質有限公司
MIDI Aluminium Fabricator Ltd.

工程號 J-837 地盤 觀塘裕民坊

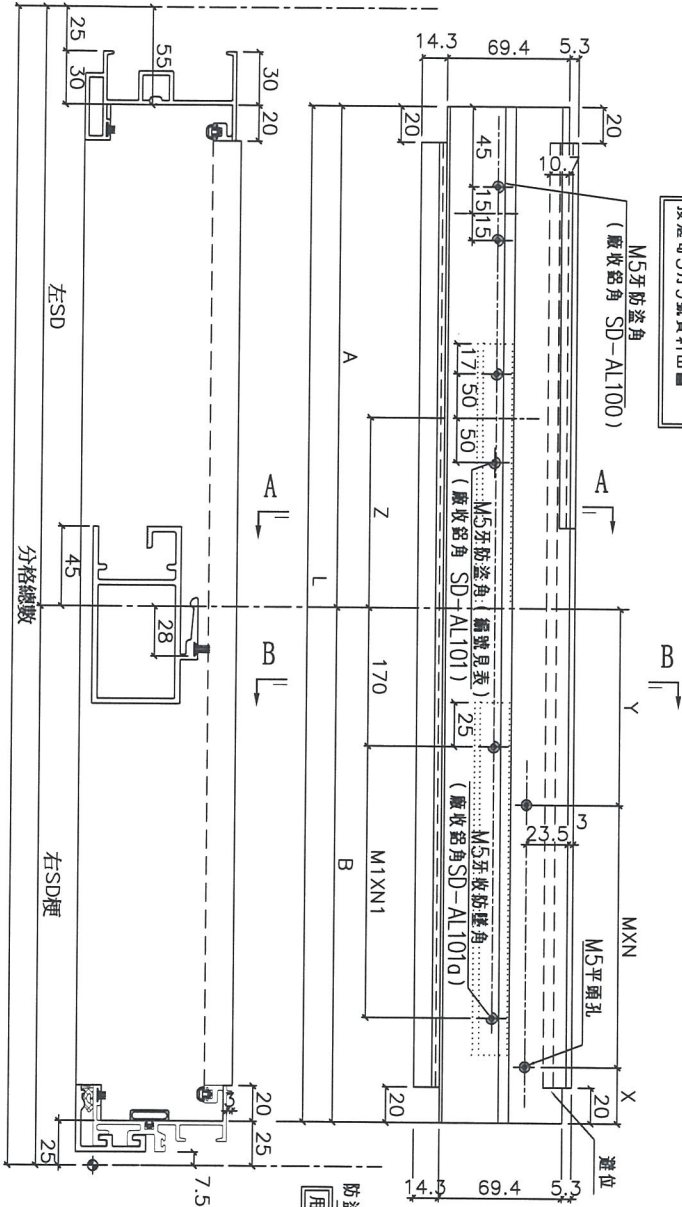


數量	窗號	樓層位置
35	T1CW G-1左	7/F,9/F~48/F
35	T1CW F-2	7/F,9/F~48/F
35	T1CW E-1	7/F,9/F~48/F
35	T1CW D-1左	7/F,9/F~48/F
35	T1CW D-1右	7/F,9/F~48/F
35	T1CWB-2	7/F,9/F~48/F
35	T1CWB-1	7/F,9/F~48/F
35	T1CWL-2	7/F,9/F~48/F
35	T1CWL-1	7/F,9/F~48/F
35	T1CWJ-1	7/F,9/F~48/F
37	T3CWE-1左	7/F,9/F~50/F
37	T3CWL-2	7/F,9/F~50/F
37	T3CWL-1	7/F,9/F~50/F
37	T3CWC-2	7/F,9/F~50/F
37	T3CWC-1	7/F,9/F~50/F
37	T3CWA-1左	7/F,9/F~50/F
37	T3CWA-1右	7/F,9/F~50/F
37	T3CWD-1左	7/F,9/F~50/F
37	T3CWG-1左	7/F,9/F~50/F
35	T5CWN-1	7/F,9/F~48/F
35	T5CWL-1	7/F,9/F~48/F
35	T5CWJK-1	7/F,9/F~48/F
35	T5CWH-2	7/F,9/F~48/F
35	T5CWH-1	7/F,9/F~48/F
35	T5CWF-2	7/F,9/F~48/F
35	T5CWF-1	7/F,9/F~48/F
35	T5CWD-2	7/F,9/F~48/F
35	T5CWD-1	7/F,9/F~48/F
35	T5CWA-3左	7/F,9/F~48/F
1033	: 合計	

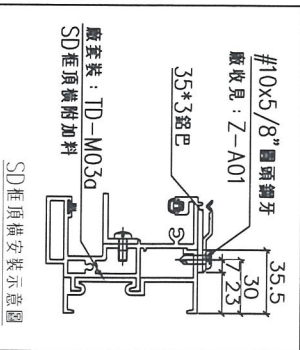
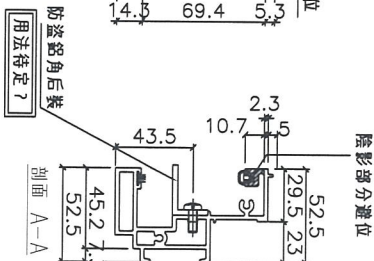
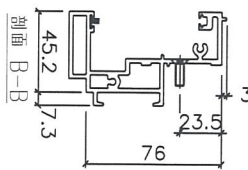
名稱	SD梗框企收邊	制圖	利春媚	2019.03.13	修改		
材料	X85571	復核	謝永林	2019.03.20	日期		
顏色	EC-DG-S332054	批准			圖號	TD-M02	



數據表一詳見TD-M03(1)



防盜角(2隻)：廠安裝于頂料上出貨，
安裝門玉時拆下, 后再裝上。



名稱	SD框頂橫	制圖	利春媚	2019.03.13	修改		
材料	X85581	復核	謝永林	2019.03.20	日期		
顏色	EC-DG-S332054	批准			圖號	TD-M03	



美特鋁質有限公司
MIDI Aluminium Fabricator Ltd.

拆圖一詳見TD-M03

工程號 J-837 地盤 觀塘裕民坊

數量	L	A	Z	廠收鋁角	B	Y	MXN	X	廠收鋁角	MXN1	分格數	左SD	右SD	窗號	樓層位置
35	1947.5	1065	299.5	SD-AL-101	882.5	153.75	300	2	SD-AL-101a	326.75	X 2	128.75	907.5	T1CW G-1左	7/F,9/F~48/F
35	2200	1325	567	SD-AL-103	875	270	250	X 2	SD-AL-103a	323	X 2	105	900	T1CW F-2	7/F,9/F~48/F
35	2007.5	1065	239.5	SD-AL-104	942.5	108.75	250	X 3	SD-AL-104a	356.75	X 2	83.75	967.5	T1CW E-1	7/F,9/F~48/F
35	2382.5	1315	364.5	SD-AL-105	1067.5	171.25	250	X 3	SD-AL-105a	279.5	X 3	146.25	1092.5	T1CW D-1左	7/F,9/F~48/F
35	2225	1315	522	SD-AL-107	910	167.5	300	X 2	SD-AL-107a	340.5	X 2	142.5	935	T1CW D-1右	7/F,9/F~48/F
35	2047.5	1065	199.5	SD-AL-110	982.5	128.75	250	X 3	SD-AL-110a	376.75	X 2	103.75	1007.5	T1CW B-2	7/F,9/F~48/F
35	2870	1465	180	SD-AL-111	1405	115	300	X 4	SD-AL-111a	390.2	X 3	90	1430	T1CW B-1	7/F,9/F~48/F
35	1857.5	1115	489.5	SD-AL-116	742.5	133.75	250	X 2	SD-AL-116a	256.75	X 2	108.75	767.5	T1CW L-2	7/F,9/F~48/F
35	2225	1315	522	SD-AL-117	910	167.5	300	X 2	SD-AL-117a	340.5	X 2	142.5	935	T1CW L-1	7/F,9/F~48/F
35	2250	1315	497	SD-AL-121	935	105	250	X 3	SD-AL-121a	353	X 2	80	960	T1CW L-1	7/F,9/F~48/F
37	2607.5	1465	439.5	SD-AL-302	1142.5	133.75	300	X 3	SD-AL-302a	304.5	X 3	108.75	1167.5	T3CWE-1左	7/F,9/F~50/F
37	1857.5	1115	489.5	SD-AL-304	742.5	133.75	250	X 2	SD-AL-304a	256.75	X 2	108.75	767.5	T3CWL-2	7/F,9/F~50/F
37	2275	1315	472	SD-AL-305	960	117.5	250	X 3	SD-AL-305a	365.5	X 2	92.5	985	T3CWL-1	7/F,9/F~50/F
37	1857.5	1115	489.5	SD-AL-312	742.5	133.75	250	X 2	SD-AL-312a	256.75	X 2	108.75	767.5	T3CWC-2	7/F,9/F~50/F
37	2225	1315	522	SD-AL-313	910	167.5	300	X 2	SD-AL-313a	340.5	X 2	142.5	935	T3CWC-1	7/F,9/F~50/F
37	1947.5	1065	299.5	SD-AL-316	882.5	153.75	300	X 2	SD-AL-316a	326.75	X 2	128.75	907.5	T3CWA-1左	7/F,9/F~50/F
37	2725	1465	322	SD-AL-317	1260	142.5	250	X 4	SD-AL-317a	343.67	X 3	117.5	1285	T3CWA-1右	7/F,9/F~50/F
37	2107.5	1316.5	642.5	SD-AL-318	791	108	300	X 2	SD-AL-318a	281	X 2	83	816	T3CWD-1左	7/F,9/F~50/F
37	1807.5	1065	439.5	SD-AL-320	742.5	133.75	250	X 2	SD-AL-320a	256.75	X 2	108.75	767.5	T3CWC-1左	7/F,9/F~50/F
35	2625	1490	572	SD-AL-501	1035	155	250	X 3	SD-AL-501a	268.67	X 3	130	1060	T5CWN-1	7/F,9/F~48/F
35	2475	1490	622	SD-AL-503	985	130	250	X 3	SD-AL-503a	378	X 2	105	1010	T5CWL-1	7/F,9/F~48/F
35	2177.5	1350	639.5	SD-AL-504	827.5	246.25	250	X 2	SD-AL-504a	299.25	X 2	81.25	882.5	T5CWM-1	7/F,9/F~48/F
35	1997.5	1115	349.5	SD-AL-505	882.5	153.75	300	X 2	SD-AL-505a	326.75	X 2	128.75	907.5	T5CWH-2	7/F,9/F~48/F
35	2250	1340	547	SD-AL-506	910	167.5	300	X 2	SD-AL-506a	340.5	X 2	142.5	935	T5CWH-1	7/F,9/F~48/F
35	1857.5	1115	489.5	SD-AL-509	742.5	133.75	250	X 2	SD-AL-509a	256.75	X 2	108.75	767.5	T5CWF-2	7/F,9/F~48/F
35	2225	1315	522	SD-AL-510	910	167.5	300	X 2	SD-AL-510a	340.5	X 2	142.5	935	T5CWF-1	7/F,9/F~48/F
35	1857.5	1115	489.5	SD-AL-513	742.5	133.75	250	X 2	SD-AL-513a	256.75	X 2	108.75	767.5	T5CWD-2	7/F,9/F~48/F
35	2250	1315	497	SD-AL-514	935	105	250	X 3	SD-AL-514a	353	X 2	80	960	T5CWD-1	7/F,9/F~48/F
35	2945	1490	180	SD-AL-518	1455	140	300	X 4	SD-AL-518a	298.9	X 4	115	1545	T5CWA-3左	7/F,9/F~48/F

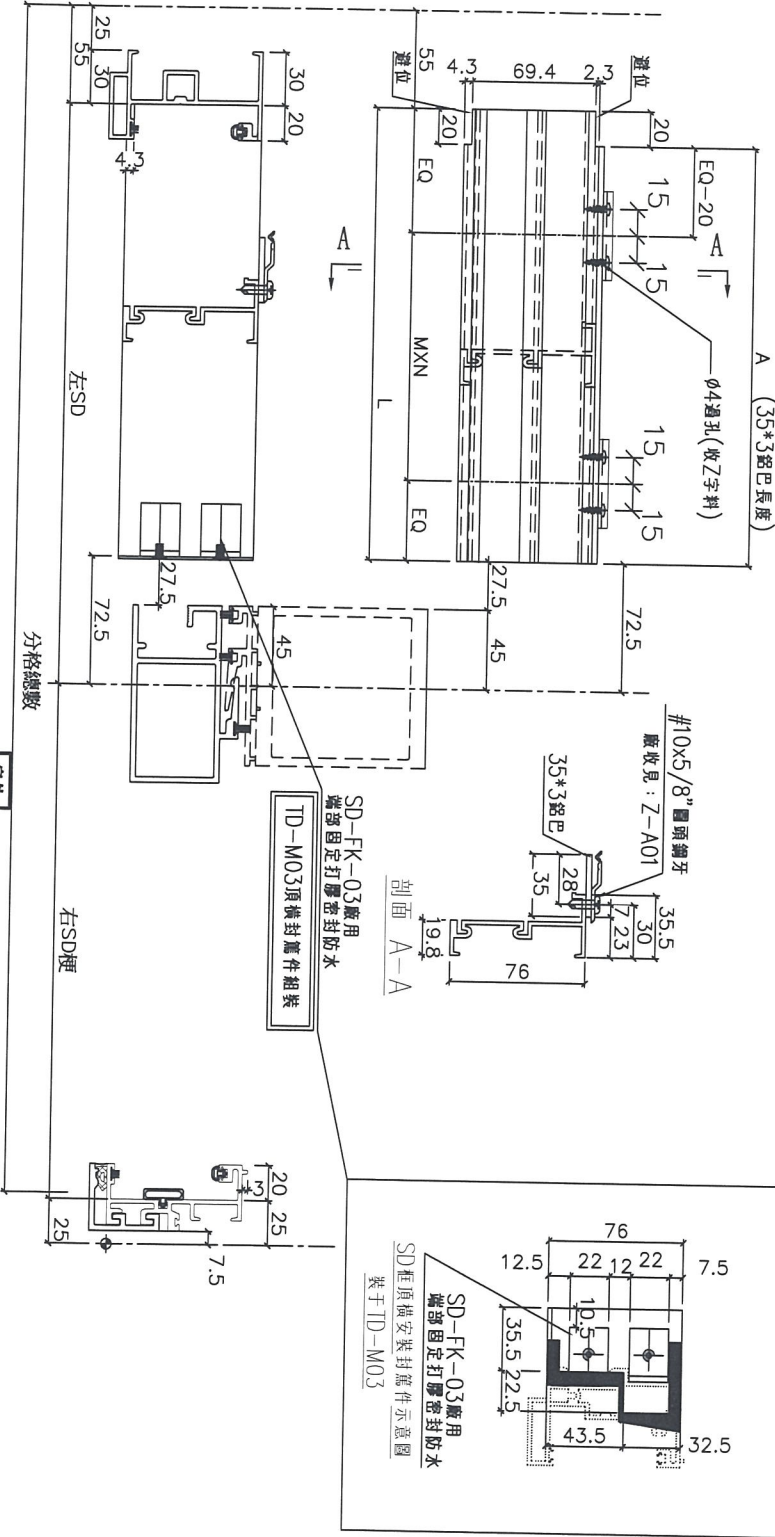
名稱	SD框頂橫	制圖	利春媚	2019.03.13	修改
材料	X85581	復核	謝永林	2019.03.20	日期
顏色	EC-DG-S332054	批准			圖號 TD-M03(1)



美特鋁質有限公司
MIDI Aluminium Fabricator Ltd.

工程號 J-837 地盤 觀塘裕民坊

數據表一詳見TD-M03a(1)



名稱	SD框頂橫附加料	制圖	利春媚	2019.02.26	修改		
材料	X85624/35*3鋁巴	復核	謝永林	2019.03.01	日期		
顏色	EC-DG-S332054 /MILL	批准			圖號	TD-M03a	



美特鋁質有限公司
MIDI Aluminium Fabricator Ltd.

拆圖一詳見TD-M03a

工程號 J-837 地盤 觀塘裕民坊

數量	L	A	EQ	M1	X	N1	分格數	左SD	右SD梗	窗號	樓層位置
35	992.5	972.5	76.25	280	X	3	2027.5	1120	907.5	T1CW G-1左	7/F, 9/F~48/F
35	1252.5	1232.5	66.25	280	X	4	2280	1380	900	T1CW F-2	7/F, 9/F~48/F
35	992.5	972.5	76.25	280	X	3	2087.5	1120	967.5	T1CW E-1	7/F, 9/F~48/F
35	1242.5	1222.5	61.25	280	X	4	2462.5	1370	1092.5	T1CW D-1左	7/F, 9/F~48/F
35	1242.5	1222.5	61.25	280	X	4	2305	1370	935	T1CW D-1右	7/F, 9/F~48/F
35	992.5	972.5	76.25	280	X	3	2127.5	1120	1007.5	T1CWB-2	7/F, 9/F~48/F
35	1392.5	1372.5	96.25	300	X	4	2950	1520	1430	T1CWB-1	7/F, 9/F~48/F
35	1042.5	1022.5	71.25	300	X	3	1937.5	1170	767.5	T1CWL-2	7/F, 9/F~48/F
35	1242.5	1222.5	61.25	280	X	4	2305	1370	935	T1CWL-1	7/F, 9/F~48/F
35	1242.5	1222.5	61.25	280	X	4	2330	1370	960	T1CWL-1	7/F, 9/F~48/F
37	1392.5	1372.5	96.25	300	X	4	2687.5	1520	1167.5	T3CWE-1左	7/F, 9/F~50/F
37	1042.5	1022.5	71.25	300	X	3	1937.5	1170	767.5	T3CWL-2	7/F, 9/F~50/F
37	1242.5	1222.5	61.25	280	X	4	2355	1370	985	T3CWL-1	7/F, 9/F~50/F
37	1042.5	1022.5	71.25	300	X	3	1937.5	1170	767.5	T3CWC-2	7/F, 9/F~50/F
37	1242.5	1222.5	61.25	280	X	4	2305	1370	935	T3CWC-1	7/F, 9/F~50/F
37	992.5	972.5	76.25	280	X	3	2027.5	1120	907.5	T3CWA-1左	7/F, 9/F~50/F
37	1392.5	1372.5	96.25	300	X	4	2805	1520	1285	T3CWA-1右	7/F, 9/F~50/F
37	1244	1224	62	280	X	4	2187.5	1371.5	816	T3CWD-1左	7/F, 9/F~50/F
37	992.5	972.5	76.25	280	X	3	1887.5	1120	767.5	T3CWG-1左	7/F, 9/F~50/F
35	1417.5	1397.5	108.75	300	X	4	2605	1545	1060	T5CWN-1	7/F, 9/F~48/F
35	1417.5	1397.5	108.75	300	X	4	2555	1545	1010	T5CWL-1	7/F, 9/F~48/F
35	1277.5	1257.5	78.75	280	X	4	2257.5	1405	852.5	T5CWLK-1	7/F, 9/F~48/F
35	1042.5	1022.5	71.25	300	X	3	2077.5	1170	907.5	T5CWH-2	7/F, 9/F~48/F
35	1267.5	1247.5	73.75	280	X	4	2330	1395	935	T5CWH-1	7/F, 9/F~48/F
35	1042.5	1022.5	71.25	300	X	3	1937.5	1170	767.5	T5CWF-2	7/F, 9/F~48/F
35	1242.5	1222.5	61.25	280	X	4	2305	1370	935	T5CWF-1	7/F, 9/F~48/F
35	1042.5	1022.5	71.25	300	X	3	1937.5	1170	767.5	T5CWD-2	7/F, 9/F~48/F
35	1242.5	1222.5	61.25	280	X	4	2330	1370	960	T5CWD-1	7/F, 9/F~48/F
35	1417.5	1397.5	108.75	300	X	4	3025	1545	1480	T5CWA-3左	7/F, 9/F~48/F

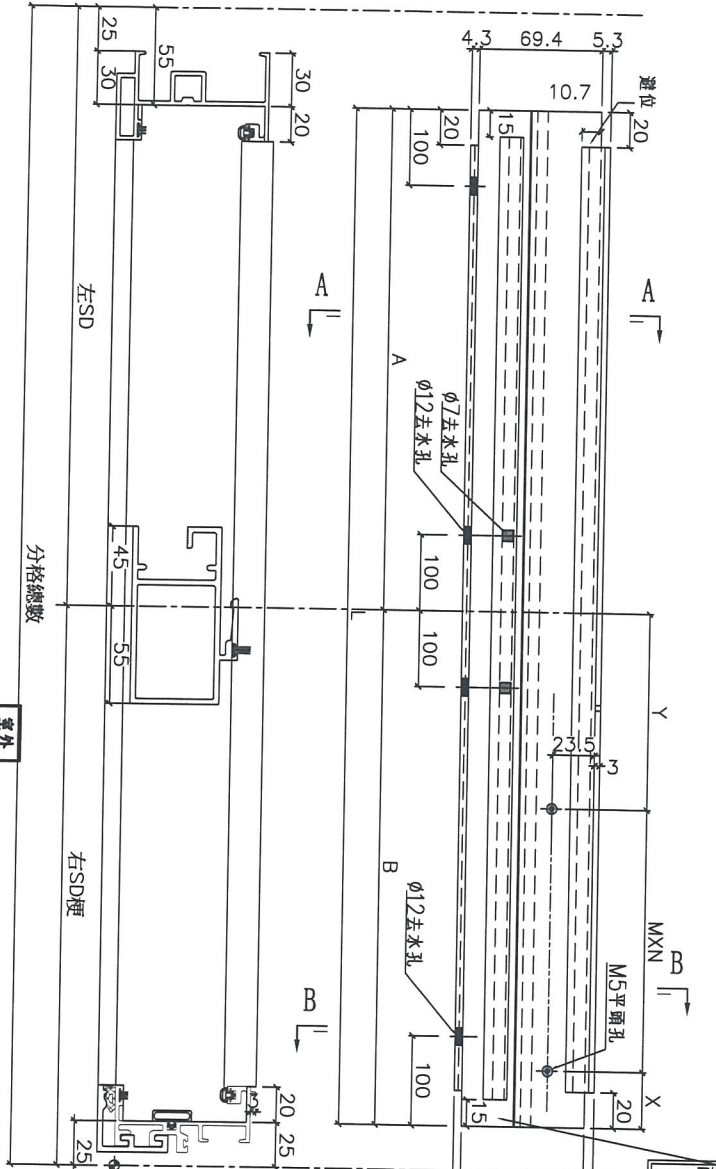
名稱	SD框頂橫附加料	制圖	利春媚	2019.03.13	修改
材料	X85624 / 35*3鋁巴	復核	謝永林	2019.03.20	日期
顏色	EC-DG-S332054 / MILL	批准			圖號 TD-M03a(1)



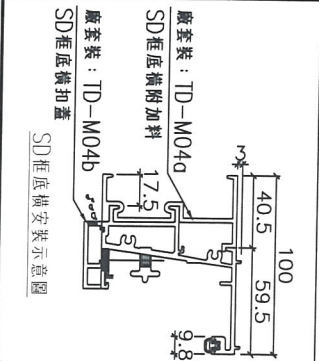
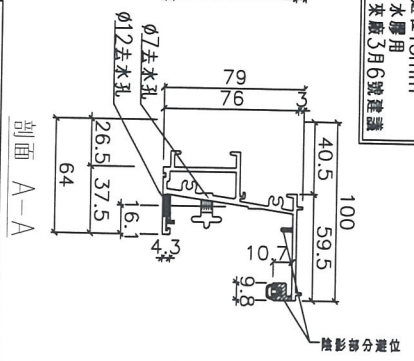
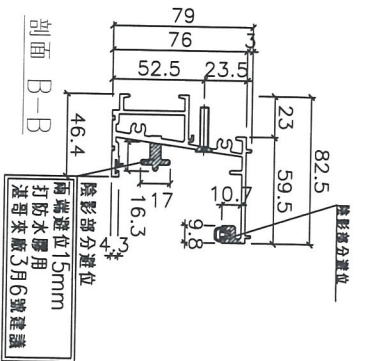
美特鋁質有限公司
MIDI Aluminium Fabricator Ltd.

工程號 J-837 地盤 觀塘裕民坊

數據表一詳見TD-M04(1)



兩端避位15mm
打防水膠用
逢哥來廠3月6號建議



名稱	SD樑底橫	制圖	利春媚	2019.03.05	修改		
材料	X85584	復核	謝永林	2019.03.18	日期		
顏色	EC-DG-S332054	批准			圖號	TD-M04	



美特鋁質有限公司
MIDI Aluminium Fabricator Ltd.

拆圖一詳見TD-M04

工程號 J-837 地盤 觀塘裕民坊

數量	L	A	B	Y	MXN	X	分格數	左SD	右SD梗	窗號	樓層位置		
35	1947.5	1065	882.5	153.75	300	X	2	128.75	2027.5	1120	907.5	T1CW-G-1左	7/F, 9/F~48/F
35	2200	1325	875	270	250	X	2	105	2280	1380	900	T1CW-F-2	7/F, 9/F~48/F
35	2007.5	1065	942.5	108.75	250	X	3	83.75	2087.5	1120	967.5	T1CW-E-1	7/F, 9/F~48/F
35	2382.5	1315	1068	321.25	300	X	2	146.25	2462.5	1370	1092.5	T1CW-D-1左	7/F, 9/F~48/F
35	2225	1315	910	167.5	300	X	2	142.5	2305	1370	935	T1CW-D-1右	7/F, 9/F~48/F
35	2047.5	1065	982.5	128.75	250	X	3	103.75	2127.5	1120	1007.5	T1CWB-2	7/F, 9/F~48/F
35	2870	1465	1405	115	300	X	4	90	2950	1520	1430	T1CWB-1	7/F, 9/F~48/F
35	1857.5	1115	742.5	133.75	250	X	2	108.75	1937.5	1170	767.5	T1CWL-2	7/F, 9/F~48/F
35	2225	1315	910	167.5	300	X	2	142.5	2305	1370	935	T1CWL-1	7/F, 9/F~48/F
35	2250	1315	935	105	250	X	3	80	2330	1370	960	T1CWL-1	7/F, 9/F~48/F
37	2607.5	1465	1143	133.75	300	X	3	108.75	2687.5	1520	1167.5	T3CWE-1左	7/F, 9/F~50/F
37	1857.5	1115	742.5	133.75	250	X	2	108.75	1937.5	1170	767.5	T3CWL-2	7/F, 9/F~50/F
37	2275	1315	960	117.5	250	X	3	92.5	2355	1370	985	T3CWL-1	7/F, 9/F~50/F
37	1857.5	1115	742.5	133.75	250	X	2	108.75	1937.5	1170	767.5	T3CWC-2	7/F, 9/F~50/F
37	2225	1315	910	167.5	300	X	2	142.5	2305	1370	935	T3CWC-1	7/F, 9/F~50/F
37	1947.5	1065	882.5	153.75	300	X	2	128.75	2027.5	1120	907.5	T3CWA-1左	7/F, 9/F~50/F
37	2725	1465	1260	142.5	250	X	4	117.5	2805	1520	1285	T3CWA-1右	7/F, 9/F~50/F
37	2107.5	1316.5	791	108	300	X	2	83	2187.5	1371.5	816	T3CWD-1左	7/F, 9/F~50/F
37	1807.5	1065	742.5	133.75	250	X	2	108.75	1887.5	1120	767.5	T3CWG-1左	7/F, 9/F~50/F
35	2525	1490	1035	155	250	X	3	130	2605	1545	1060	T5CWN-1	7/F, 9/F~48/F
35	2475	1490	985	130	250	X	3	105	2555	1545	1010	T5CWL-1	7/F, 9/F~48/F
35	2177.5	1350	827.5	131.25	250	X	2	81.25	2257.5	1405	852.5	T5CWL-1	7/F, 9/F~48/F
35	1997.5	1115	882.5	153.75	300	X	2	128.75	2077.5	1170	907.5	T5CWH-2	7/F, 9/F~48/F
35	2250	1340	910	167.5	300	X	2	142.5	2330	1395	935	T5CWH-1	7/F, 9/F~48/F
35	1857.5	1115	742.5	133.75	250	X	2	108.75	1937.5	1170	767.5	T5CWF-2	7/F, 9/F~48/F
35	2225	1315	910	167.5	300	X	2	142.5	2305	1370	935	T5CWF-1	7/F, 9/F~48/F
35	1857.5	1115	742.5	133.75	250	X	2	108.75	1937.5	1170	767.5	T5CWD-2	7/F, 9/F~48/F
35	2250	1315	935	105	250	X	3	80	2330	1370	960	T5CWD-1	7/F, 9/F~48/F
35	2945	1490	1455	140	300	X	4	115	3025	1545	1480	T5CWA-3左	7/F, 9/F~48/F

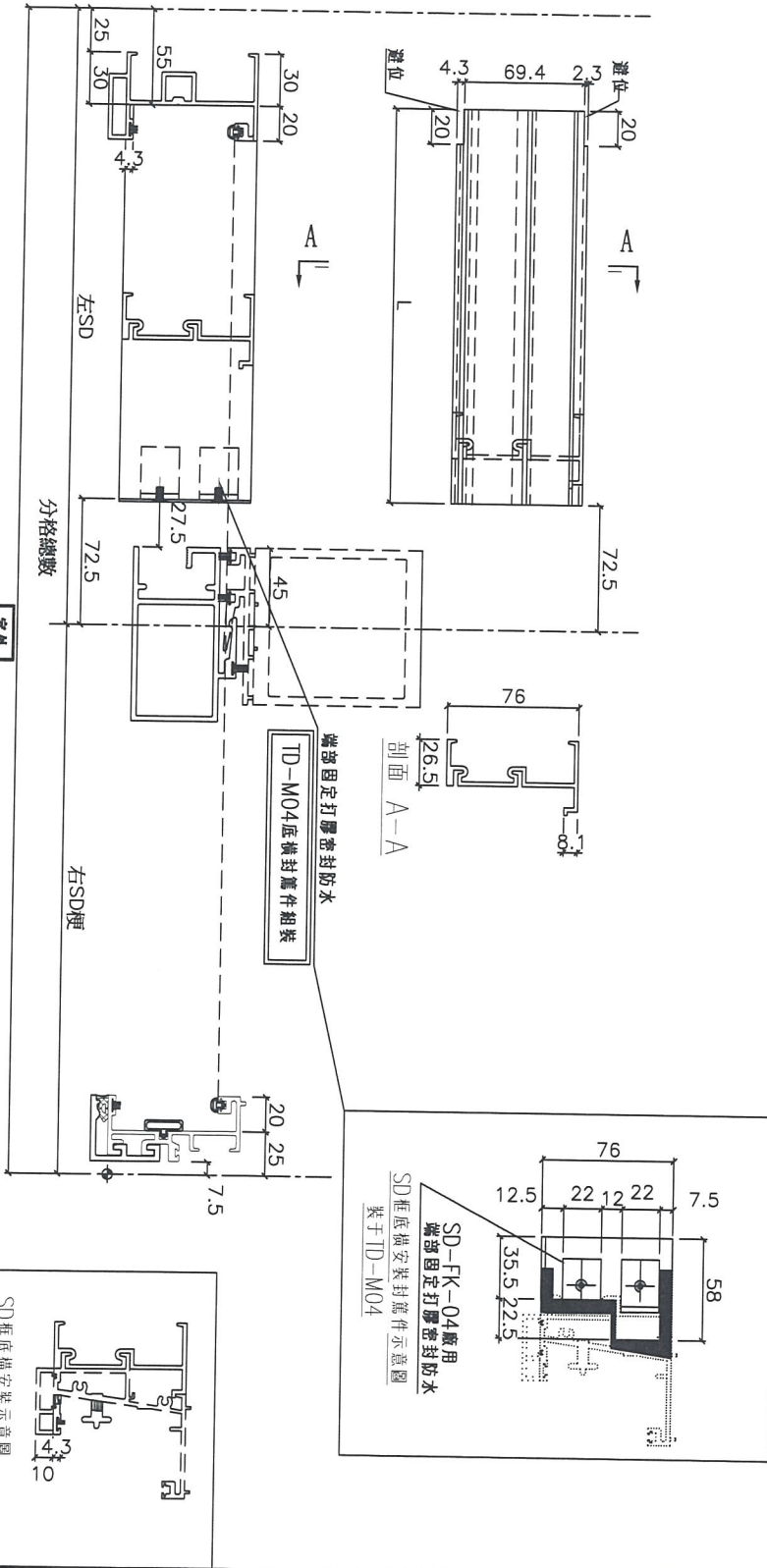
名稱	SD框底橫	制圖	利春媚	2019.03.13	修改	
材料	X85584	復核	謝永林	2019.03.20	日期	
顏色	EC-DG-S332054	批准			圖號	TD-M04(1)



美特鋁質有限公司
MIDI Aluminium Fabricator Ltd.

工程號 J-837 | 地盤 觀塘裕民坊

數據表一詳見TD-M04a(1)



名稱	SD框底橫附加料	制圖	利春媚	2019.02.26	修改		
材料	X85623	復核	謝永林	2019.03.01	日期		
顏色	EC-DG-S332054	批准			圖號	TD-M04a	



美特鋁質有限公司
MIDI Aluminium Fabricator Ltd.

拆圖一詳見TD-M04a

工程號 J-837 地盤 觀塘裕民坊

數量	L	分格數	左SD	右SD梗	窗號	樓層位置
35	992.5	2027.5	1120	907.5	T1CW G-1左	7/F,9/F~48/F
35	1252.5	2280	1380	900	T1CW F-2	7/F,9/F~48/F
35	992.5	2087.5	1120	967.5	T1CW E-1	7/F,9/F~48/F
35	1242.5	2462.5	1370	1092.5	T1CW D-1左	7/F,9/F~48/F
35	1242.5	2305	1370	935	T1CW D-1右	7/F,9/F~48/F
35	992.5	2127.5	1120	1007.5	T1CWB-2	7/F,9/F~48/F
35	1392.5	2950	1520	1430	T1CWB-1	7/F,9/F~48/F
35	1042.5	1937.5	1170	767.5	T1CWL-2	7/F,9/F~48/F
35	1242.5	2305	1370	935	T1CWL-1	7/F,9/F~48/F
35	1242.5	2330	1370	960	T1CWJ-1	7/F,9/F~48/F
37	1392.5	2687.5	1520	1167.5	T3CWE-1左	7/F,9/F~50/F
37	1042.5	1937.5	1170	767.5	T3CWL-2	7/F,9/F~50/F
37	1242.5	2355	1370	985	T3CWL-1	7/F,9/F~50/F
37	1042.5	1937.5	1170	767.5	T3CWC-2	7/F,9/F~50/F
37	1242.5	2305	1370	935	T3CWC-1	7/F,9/F~50/F
37	992.5	2027.5	1120	907.5	T3CWA-1左	7/F,9/F~50/F
37	1392.5	2805	1520	1285	T3CWA-1右	7/F,9/F~50/F
37	1244	2187.5	1371.5	816	T3CWD-1左	7/F,9/F~50/F
37	992.5	1887.5	1120	767.5	T3CWG-1左	7/F,9/F~50/F
35	1417.5	2605	1545	1060	T5CWN-1	7/F,9/F~48/F
35	1417.5	2555	1545	1010	T5CWL-1	7/F,9/F~48/F
35	1277.5	2257.5	1405	852.5	T5CWL-1	7/F,9/F~48/F
35	1042.5	2077.5	1170	907.5	T5CWH-2	7/F,9/F~48/F
35	1267.5	2330	1395	935	T5CWH-1	7/F,9/F~48/F
35	1042.5	1937.5	1170	767.5	T5CWF-2	7/F,9/F~48/F
35	1242.5	2305	1370	935	T5CWF-1	7/F,9/F~48/F
35	1042.5	1937.5	1170	767.5	T5CWD-2	7/F,9/F~48/F
35	1242.5	2330	1370	960	T5CWD-1	7/F,9/F~48/F
35	1417.5	3025	1545	1480	T5CWA-3左	7/F,9/F~48/F

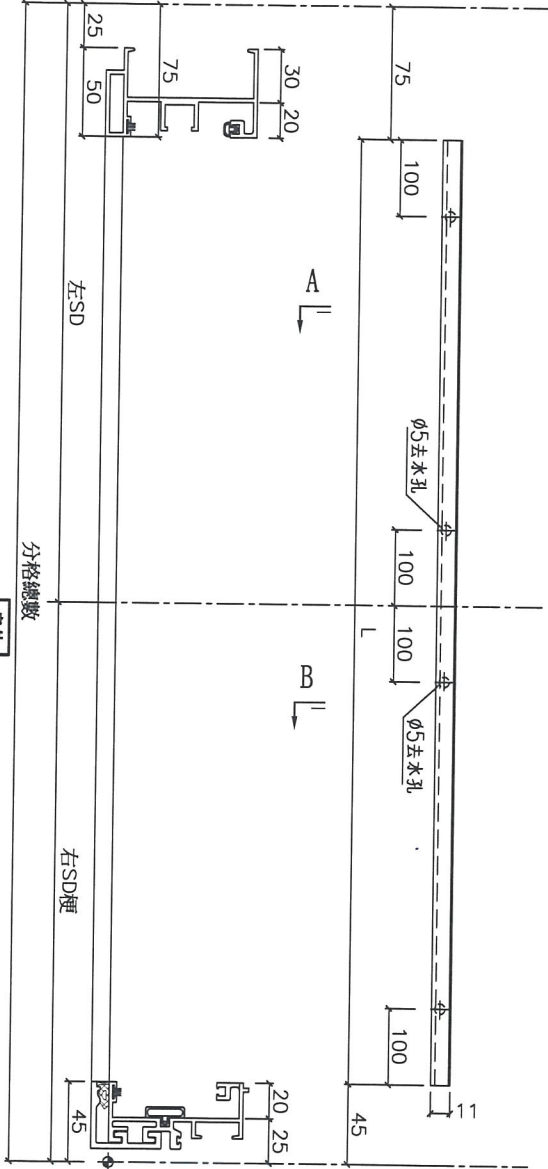
名稱	SD框底橫附加料	制圖	利春媚	2019.03.13	修改	
材料	X85623	復核	謝永林	2019.03.20	日期	
顏色	EC-DG-S332054	批准			圖號	TD-M04a(1)



美特鋁質有限公司
MIDI Aluminium Fabricator Ltd.

工程號 J-837 地盤 觀塘裕民坊

數據表一詳見TD-M04b (1)



左SD

分格總數

室外

右SD框



剖面 A-A



SD框底橫安裝示意圖

名稱	SD框底橫扣蓋	制圖	利春媚	2019.03.13	修改		
材料	X85622	復核	謝永林	2019.03.20	日期		
顏色	EC-DG-S332054	批准			圖號	TD-M04b	



美特鋁質有限公司
MIDI Aluminium Fabricator Ltd.

工程號 J-837 地盤 觀塘裕民坊

拆圖一詳見TD-M04b

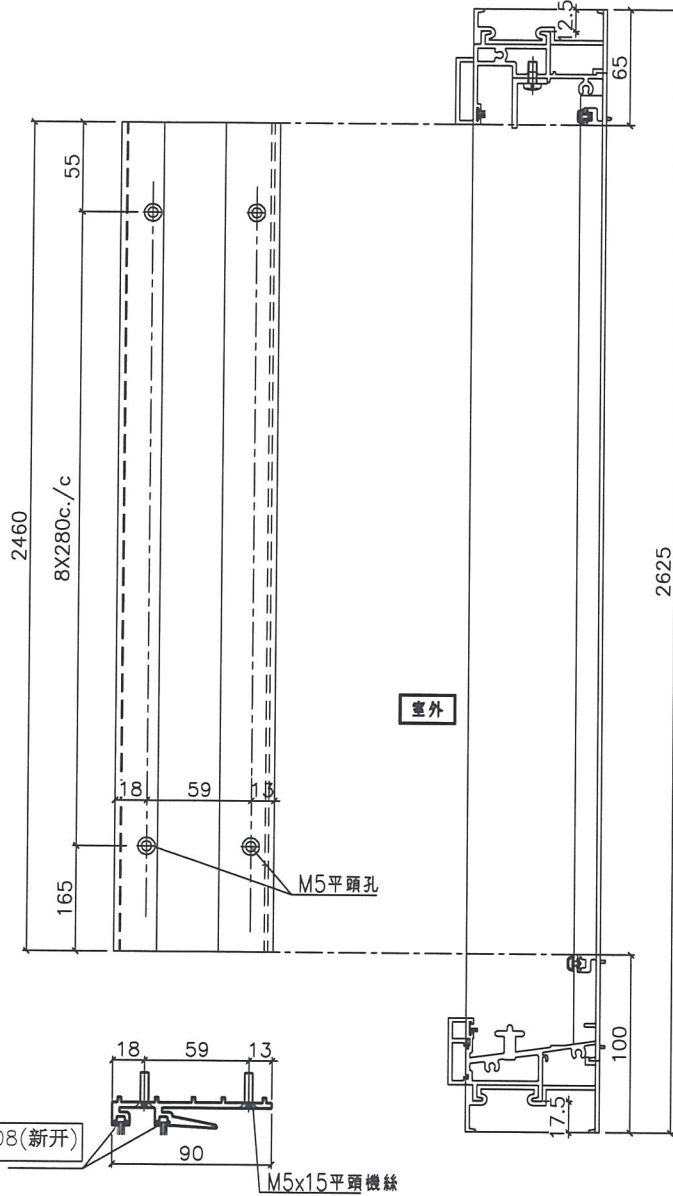
數量	L	分格數	左SD	右SD 梗	窗號	樓層位置
35	1907.5	2027.5	1120	907.5	T1CW G-1左	7/F,9/F~48/F
35	2160	2280	1380	900	T1CW F-2	7/F,9/F~48/F
35	1967.5	2087.5	1120	967.5	T1CW E-1	7/F,9/F~48/F
35	2342.5	2462.5	1370	1093	T1CW D-1左	7/F,9/F~48/F
35	2185	2305	1370	935	T1CW D-1右	7/F,9/F~48/F
35	2007.5	2127.5	1120	1008	T1CW B-2	7/F,9/F~48/F
35	2830	2950	1520	1430	T1CW B-1	7/F,9/F~48/F
35	1817.5	1937.5	1170	767.5	T1CWL-2	7/F,9/F~48/F
35	2185	2305	1370	935	T1CWL-1	7/F,9/F~48/F
35	2210	2330	1370	960	T1CWJ-1	7/F,9/F~48/F
37	2567.5	2687.5	1520	1168	T3CWE-1左	7/F,9/F~50/F
37	1817.5	1937.5	1170	767.5	T3CWL-2	7/F,9/F~50/F
37	2235	2355	1370	985	T3CWL-1	7/F,9/F~50/F
37	1817.5	1937.5	1170	767.5	T3CWC-2	7/F,9/F~50/F
37	2185	2305	1370	935	T3CWC-1	7/F,9/F~50/F
37	1907.5	2027.5	1120	907.5	T3CWA-1左	7/F,9/F~50/F
37	2685	2805	1520	1285	T3CWA-1右	7/F,9/F~50/F
37	2067.5	2187.5	1371.5	816	T3CWD-1左	7/F,9/F~50/F
37	1767.5	1887.5	1120	767.5	T3CWG-1左	7/F,9/F~50/F
35	2485	2605	1545	1060	T5CWN-1	7/F,9/F~48/F
35	2435	2555	1545	1010	T5CWL-1	7/F,9/F~48/F
35	2137.5	2257.5	1405	852.5	T5CWL-1	7/F,9/F~48/F
35	1957.5	2077.5	1170	907.5	T5CWH-1	7/F,9/F~48/F
35	2210	2330	1395	935	T5CWH-2	7/F,9/F~48/F
35	1817.5	1937.5	1170	767.5	T5CWF-1	7/F,9/F~48/F
35	2185	2305	1370	935	T5CWF-2	7/F,9/F~48/F
35	1817.5	1937.5	1170	767.5	T5CWF-1	7/F,9/F~48/F
35	2210	2330	1370	960	T5CWD-2	7/F,9/F~48/F
35	2210	2330	1370	960	T5CWD-1	7/F,9/F~48/F
35	2905	3025	1545	1480	T5CWA-3左	7/F,9/F~48/F

名稱	SD框底橫扣蓋	制圖	利春媚	2019.03.13	修改	
材料	X85622	復核	謝永林	2019.03.20	日期	
顏色	EC-DG-S332054	批准			圖號	TD-M04b(1)



美特鋁質有限公司
MIDI Aluminium Fabricator Ltd.

工程號 J-837 | 地盤 觀塘裕民坊



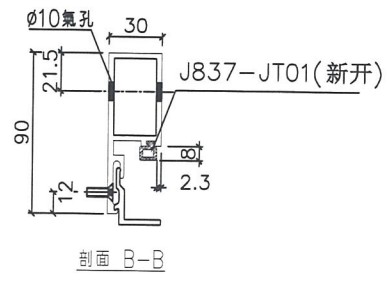
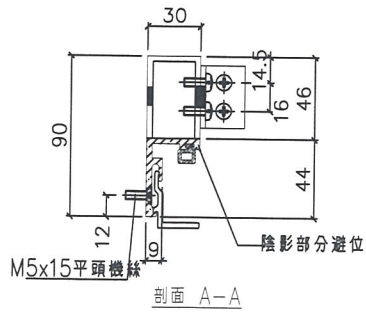
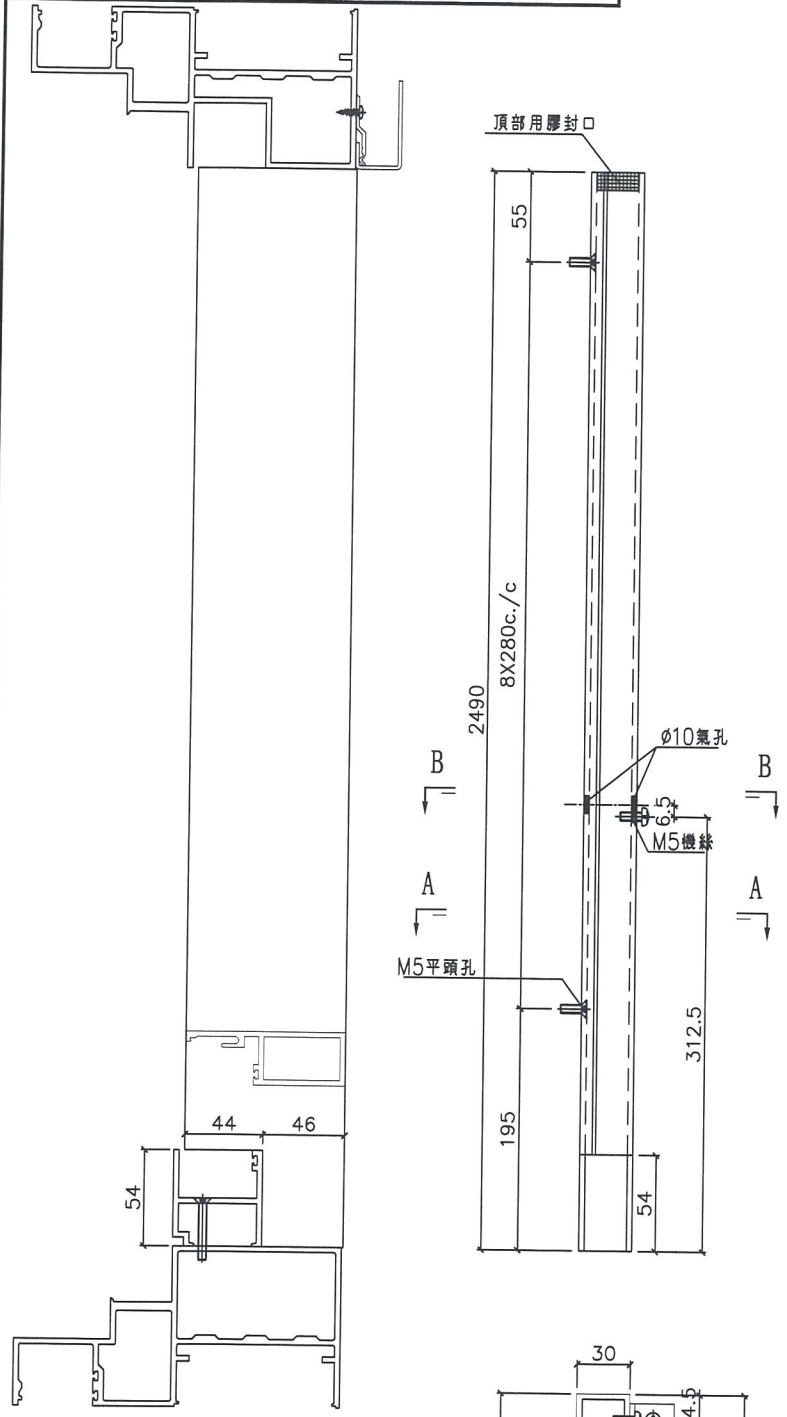
數量	窗號	樓層位置
35	T1CW G-1左	7/F,9/F~48/F
35	T1CW F-2	7/F,9/F~48/F
35	T1CW E-1	7/F,9/F~48/F
35	T1CW D-1左	7/F,9/F~48/F
35	T1CW D-1右	7/F,9/F~48/F
35	T1CWB-2	7/F,9/F~48/F
35	T1CWB-1	7/F,9/F~48/F
35	T1CWL-2	7/F,9/F~48/F
35	T1CWL-1	7/F,9/F~48/F
35	T1CWJ-1	7/F,9/F~48/F
37	T3CWE-1左	7/F,9/F~50/F
37	T3CWL-2	7/F,9/F~50/F
37	T3CWL-1	7/F,9/F~50/F
37	T3CWC-2	7/F,9/F~50/F
37	T3CWC-1	7/F,9/F~50/F
37	T3CWA-1左	7/F,9/F~50/F
37	T3CWA-1右	7/F,9/F~50/F
37	T3CWD-1左	7/F,9/F~50/F
37	T3CWG-1左	7/F,9/F~50/F
35	T5CWN-1	7/F,9/F~48/F
35	T5CWL-1	7/F,9/F~48/F
35	T5CWJK-1	7/F,9/F~48/F
35	T5CWH-2	7/F,9/F~48/F
35	T5CWH-1	7/F,9/F~48/F
35	T5CWF-2	7/F,9/F~48/F
35	T5CWF-1	7/F,9/F~48/F
35	T5CWD-2	7/F,9/F~48/F
35	T5CWD-1	7/F,9/F~48/F
35	T5CWA-3左	7/F,9/F~48/F
1033	: 合計	

名稱	SD中柱勾企	制圖	利春媚	2019.03.13	修改		
材料	X85652	復核	謝永林	2019.03.20	日期		
顏色	EC-DG-S332054	批准			圖號	TD-M06	



美特鋁質有限公司
MIDI Aluminium Fabricator Ltd.

工程號 J-837 地盤 觀塘裕民坊



數量	窗號	樓層位置
35	T1CW G-1左	7/F,9/F~48/F
35	T1CW E-1	7/F,9/F~48/F
35	T1CW D-1左	7/F,9/F~48/F
35	T1CW D-1右	7/F,9/F~48/F
35	T1CWB-2	7/F,9/F~48/F
35	T1CWB-1	7/F,9/F~48/F
35	T1CWL-2	7/F,9/F~48/F
35	T1CWL-1	7/F,9/F~48/F
35	T1CWJ-1	7/F,9/F~48/F
37	T3CWE-1左	7/F,9/F~50/F
37	T3CWL-2	7/F,9/F~50/F
37	T3CWL-1	7/F,9/F~50/F
37	T3CWC-2	7/F,9/F~50/F
37	T3CWC-1	7/F,9/F~50/F
37	T3CWA-1左	7/F,9/F~50/F
37	T3CWA-1右	7/F,9/F~50/F
37	T3CWD-1左	7/F,9/F~50/F
37	T3CWG-1左	7/F,9/F~50/F
35	T5CWN-1	7/F,9/F~48/F
35	T5CWL-1	7/F,9/F~48/F
35	T5CWH-2	7/F,9/F~48/F
35	T5CWH-1	7/F,9/F~48/F
35	T5CWF-2	7/F,9/F~48/F
35	T5CWF-1	7/F,9/F~48/F
35	T5CWD-2	7/F,9/F~48/F
35	T5CWD-1	7/F,9/F~48/F
35	T5CWA-3左	7/F,9/F~48/F
963	: 合計	

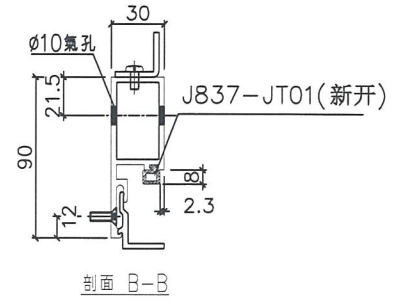
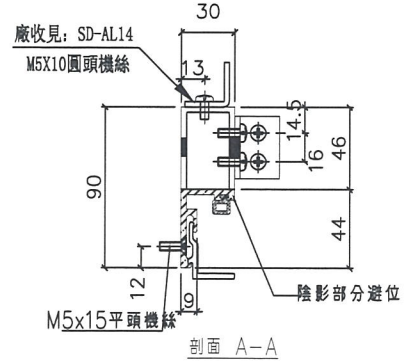
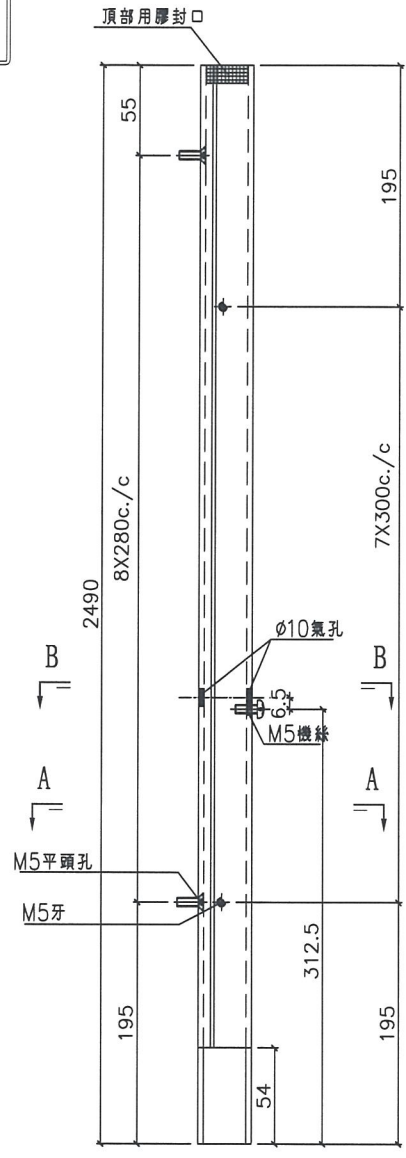
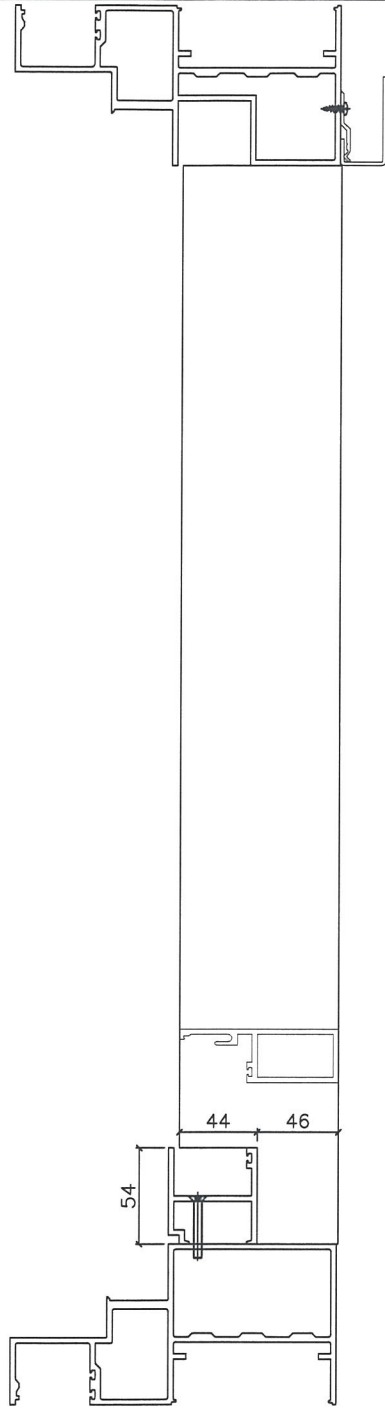
名稱	SD梗企扣料	制圖	利春媚	2019.03.13	修改		
材料	X85527	復核	謝永林	2019.03.20	日期		
顏色	EC-DG-S332054	批准			圖號	TD-M07	



美特鋁質有限公司
MIDI Aluminium Fabricator Ltd.

工程號 J-837 地盤 觀塘裕民坊

數量	位置	樓層	
35	T1CW-F-2	7F, 9F~48F	待定
35	T5CW-JK-1	7F, 9F~48F	待定

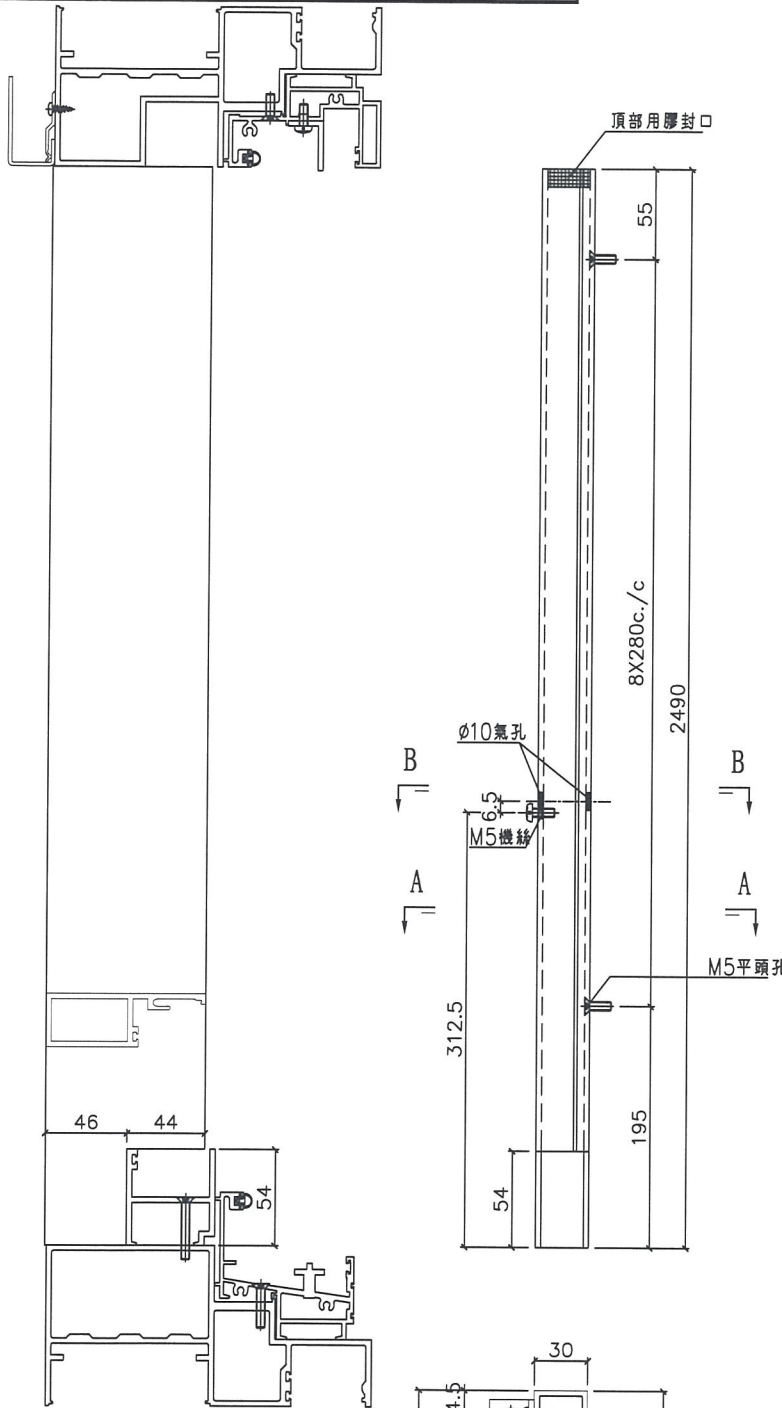


名稱	SD梗企扣料	制圖	利春媚	2019.03.13	修改		
材料	X85527	復核	謝永林	2019.03.20	日期		
顏色	EC-DG-S332054	批准			圖號	TD-M07(1)	

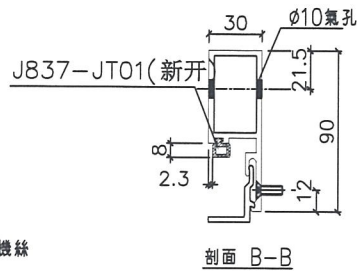
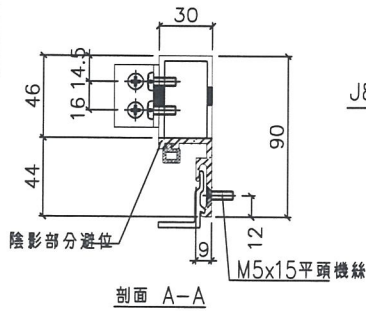


美特鋁質有限公司
MIDI Aluminium Fabricator Ltd.

工程號 J-837 地盤 觀塘裕民坊



數量	窗號	樓層位置
35	T1CW G-1左	7/F,9/F~48/F
35	T1CW F-2	7/F,9/F~48/F
35	T1CW E-1	7/F,9/F~48/F
35	T1CW D-1左	7/F,9/F~48/F
35	T1CW D-1右	7/F,9/F~48/F
35	T1CWB-2	7/F,9/F~48/F
35	T1CWB-1	7/F,9/F~48/F
35	T1CWL-2	7/F,9/F~48/F
35	T1CWL-1	7/F,9/F~48/F
35	T1CWJ-1	7/F,9/F~48/F
37	T3CWE-1左	7/F,9/F~50/F
37	T3CWL-2	7/F,9/F~50/F
37	T3CWL-1	7/F,9/F~50/F
37	T3CWC-2	7/F,9/F~50/F
37	T3CWC-1	7/F,9/F~50/F
37	T3CWA-1左	7/F,9/F~50/F
37	T3CWA-1右	7/F,9/F~50/F
37	T3CWD-1左	7/F,9/F~50/F
37	T3CWG-1左	7/F,9/F~50/F
35	T5CWN-1	7/F,9/F~48/F
35	T5CWL-1	7/F,9/F~48/F
35	T5CWJK-1	7/F,9/F~48/F
35	T5CWH-2	7/F,9/F~48/F
35	T5CWH-1	7/F,9/F~48/F
35	T5CWF-2	7/F,9/F~48/F
35	T5CWF-1	7/F,9/F~48/F
35	T5CWD-2	7/F,9/F~48/F
35	T5CWD-1	7/F,9/F~48/F
35	T5CWA-3左	7/F,9/F~48/F
1033	: 合計	

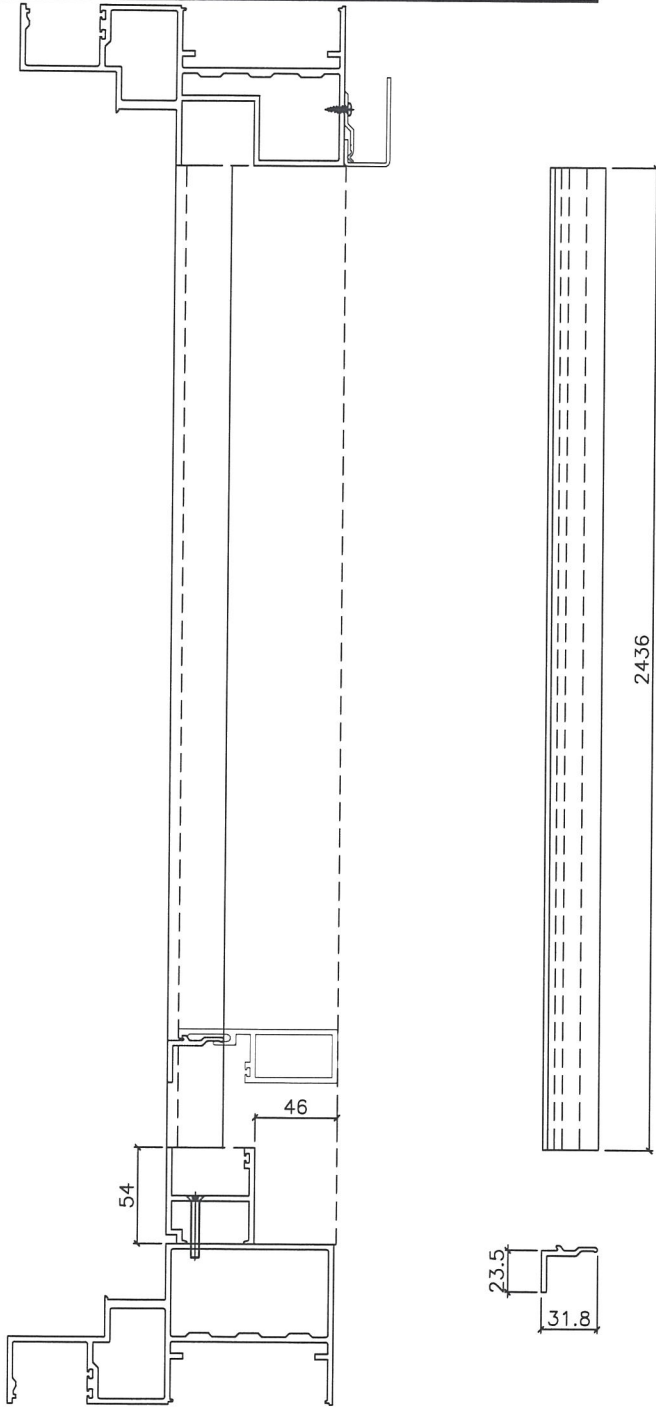


名稱	SD梗企扣料	制圖	利春媚	2019.03.13	修改		
材料	X85527	復核	謝永林	2019.03.20	日期		
顏色	EC-DG-S332054	批准			圖號	TD-M08	



美特鋁質有限公司
MIDI Aluminium Fabricator Ltd.

工程號 J-837 地盤 觀塘裕民坊



配左邊用量
TD-M07
配右邊用量
TD-M08

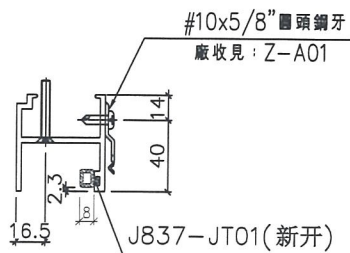
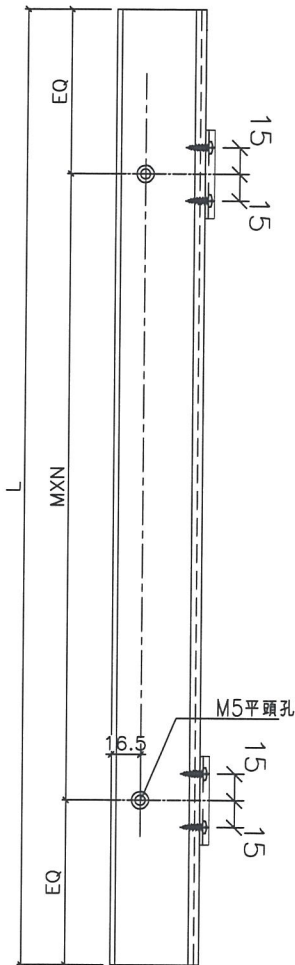
數量	窗號	樓層位置
70	T1CW G-1左	7/F,9/F~48/F
70	T1CW F-2	7/F,9/F~48/F
70	T1CW E-1	7/F,9/F~48/F
70	T1CW D-1左	7/F,9/F~48/F
70	T1CW D-1右	7/F,9/F~48/F
70	T1CWB-2	7/F,9/F~48/F
70	T1CWB-1	7/F,9/F~48/F
70	T1CWL-2	7/F,9/F~48/F
70	T1CWL-1	7/F,9/F~48/F
70	T1CWJ-1	7/F,9/F~48/F
74	T3CWE-1左	7/F,9/F~50/F
74	T3CWL-2	7/F,9/F~50/F
74	T3CWL-1	7/F,9/F~50/F
74	T3CWC-2	7/F,9/F~50/F
74	T3CWC-1	7/F,9/F~50/F
74	T3CWA-1左	7/F,9/F~50/F
74	T3CWA-1右	7/F,9/F~50/F
74	T3CWD-1左	7/F,9/F~50/F
74	T3CWG-1左	7/F,9/F~50/F
70	T5CWN-1	7/F,9/F~48/F
70	T5CWL-1	7/F,9/F~48/F
70	T5CWJK-1	7/F,9/F~48/F
70	T5CWH-2	7/F,9/F~48/F
70	T5CWH-1	7/F,9/F~48/F
70	T5CWF-2	7/F,9/F~48/F
70	T5CWF-1	7/F,9/F~48/F
70	T5CWD-2	7/F,9/F~48/F
70	T5CWD-1	7/F,9/F~48/F
70	T5CWA-3左	7/F,9/F~48/F
2066	: 合計	

名稱	SD梗企扣角線	制圖	利春媚	2019.03.13	修改		
材料	X85526	復核	謝永林	2019.03.20	日期		
顏色	EC-DG-S332054	批准			圖號	TD-M09	



美特鋁質有限公司
MIDI Aluminium Fabrication Co., Ltd.

工程號 J-837 地盤 觀塘裕民



數量	L	MXN	A	右SD梗	窗號	樓層位置
35	817.5	300 X 2	108.75	907.5	T1CW G-1左	7/F,9/F~48/F
35	670	250 X 2	85	760	T1CW F-2	7/F,9/F~48/F
35	877.5	250 X 3	63.75	967.5	T1CW E-1	7/F,9/F~48/F
35	1002.5	250 X 3	126.25	1092.5	T1CW D-1左	7/F,9/F~48/F
35	845	300 X 2	122.5	935	T1CW D-1右	7/F,9/F~48/F
35	917.5	250 X 3	83.75	1007.5	T1CWB-2	7/F,9/F~48/F
35	1340	300 X 4	70	1430	T1CWB-1	7/F,9/F~48/F
35	677.5	250 X 2	88.75	767.5	T1CWL-2	7/F,9/F~48/F
35	845	300 X 2	122.5	935	T1CWL-1	7/F,9/F~48/F
35	870	250 X 3	60	960	T1CWJ-1	7/F,9/F~48/F
37	1077.5	300 X 3	88.75	1167.5	T3CWE-1左	7/F,9/F~50/F
37	677.5	250 X 2	88.75	767.5	T3CWL-2	7/F,9/F~50/F
37	895	250 X 3	72.5	985	T3CWL-1	7/F,9/F~50/F
37	677.5	250 X 2	88.75	767.5	T3CWC-2	7/F,9/F~50/F
37	845	300 X 2	122.5	935	T3CWC-1	7/F,9/F~50/F
37	817.5	300 X 2	108.75	907.5	T3CWA-1左	7/F,9/F~50/F
37	1195	250 X 4	97.5	1285	T3CWA-1右	7/F,9/F~50/F
37	726	300 X 2	63	816	T3CWD-1左	7/F,9/F~50/F
37	677.5	250 X 2	88.75	767.5	T3CWG-1左	7/F,9/F~50/F
35	970	250 X 3	110	1060	T5CWN-1	7/F,9/F~48/F
35	920	250 X 3	85	1010	T5CWL-1	7/F,9/F~48/F
35	622.5	250 X 2	61.25	712.5	T5CWJK-1	7/F,9/F~48/F
35	817.5	300 X 2	108.75	907.5	T5CWH-2	7/F,9/F~48/F
35	845	300 X 2	122.5	935	T5CWH-1	7/F,9/F~48/F
35	677.5	250 X 2	88.75	767.5	T5CWF-2	7/F,9/F~48/F
35	845	300 X 2	122.5	935	T5CWF-1	7/F,9/F~48/F
35	677.5	250 X 2	88.75	767.5	T5CWD-2	7/F,9/F~48/F
35	870	250 X 3	60	960	T5CWD-1	7/F,9/F~48/F
35	1390	300 X 4	95	1480	T5CWA-3左	7/F,9/F~48/F

名稱	SD梗框底橫	制圖	利春媚	2019.03.13	修改		
材料	X85574	復核	謝永林	2019.03.20	日期		
顏色	EC-DG-S332054	批准			圖號	TD-M10	

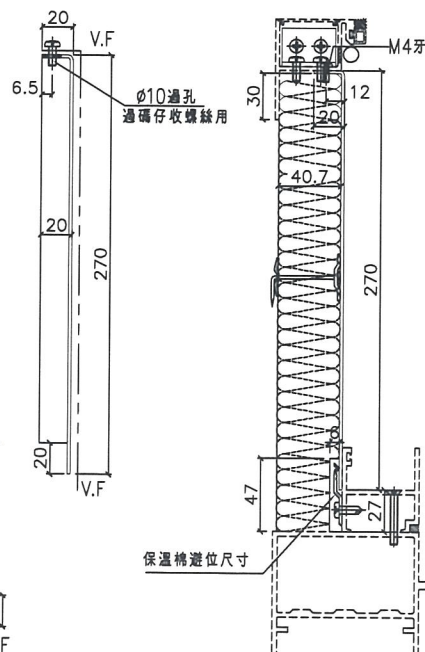
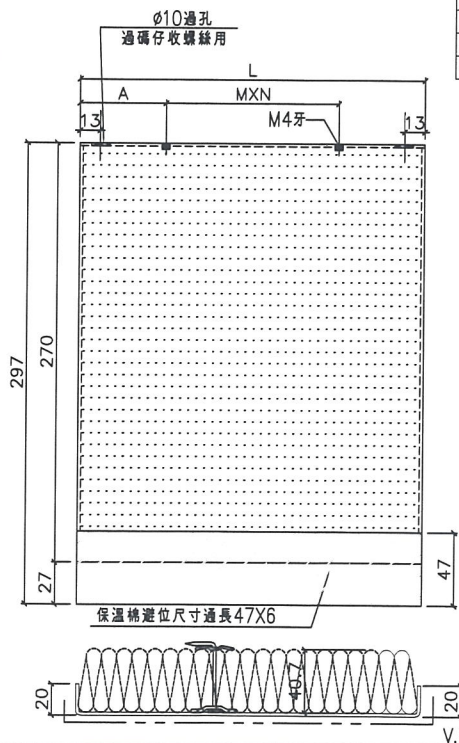


美特鋁質有限公司
MIDI Aluminium Fabrication Co., Ltd.

工程號 J-837 地盤 觀塘裕民坊



隔熱棉鋁板 編號	數量	L	MXN	A	右SD梗	窗號	樓層位置
AG-SD-101	35	756.5	300 X 2	78.25	907.5	T1CW G-1左	7/F,9/F~48/F
AG-SD-103	35	609	250 X 2	54.5	760	T1CW F-2	7/F,9/F~48/F
AG-SD-104	35	816.5	250 X 3	33.25	967.5	T1CW E-1	7/F,9/F~48/F
AG-SD-105	35	941.5	250 X 3	95.75	1092.5	T1CW D-1左	7/F,9/F~48/F
AG-SD-107	35	784	300 X 2	92	935	T1CW D-1右	7/F,9/F~48/F
AG-SD-110	35	856.5	250 X 3	53.25	1007.5	T1CWB-2	7/F,9/F~48/F
AG-SD-111	35	1279	300 X 4	39.5	1430	T1CWB-1	7/F,9/F~48/F
AG-SD-116	35	616.5	250 X 2	58.25	767.5	T1CWL-2	7/F,9/F~48/F
AG-SD-117	35	784	300 X 2	92	935	T1CWL-1	7/F,9/F~48/F
AG-SD-121	35	809	250 X 3	29.5	960	T1CWJ-1	7/F,9/F~48/F
AG-SD-201	39	756.5	300 X 2	78.25	907.5	T2CWH-1左	7/F,9/F~52/F
AG-SD-203	39	616.5	250 X 2	58.25	767.5	T2CWG-2左	7/F,9/F~52/F
AG-SD-204	39	784	300 X 2	92	935	T2CWG-2右	7/F,9/F~52/F
AG-SD-207	39	616.5	250 X 2	58.25	767.5	T2CWE-2	7/F,9/F~52/F
AG-SD-208	39	784	300 X 2	92	935	T2CWE-1	7/F,9/F~52/F
AG-SD-210	39	709	300 X 2	54.5	860	T2CWC-1	7/F,9/F~52/F
AG-SD-213	39	756.5	300 X 2	78.25	907.5	T2CWA-1左	7/F,9/F~52/F
AG-SD-214	39	1034	300 X 3	67	1185	T2CWA-1右	7/F,9/F~52/F
AG-SD-216	39	756.5	300 X 2	78.25	907.5	T2CWM-2	7/F,9/F~52/F
AG-SD-217	39	909	250 X 3	79.5	1060	T2CWM-1	7/F,9/F~52/F
AG-SD-218	39	541.5	230 X 2	40.75	692.5	T2CWL-2左	7/F,9/F~52/F
AG-SD-220	39	816.5	250 X 3	33.25	967.5	T2CWK-1左	7/F,9/F~52/F
AG-SD-222	39	554	250 X 2	27	705	T2CWJ-1左	7/F,9/F~52/F
AG-SD-223	39	709	300 X 2	54.5	860	T2CWJ-1右	7/F,9/F~52/F
AG-SD-302	37	1016.5	300 X 3	58.25	1167.5	T3CWE-1左	7/F,9/F~50/F
AG-SD-304	37	616.5	250 X 2	58.25	767.5	T3CWL-2	7/F,9/F~50/F
AG-SD-305	37	834	250 X 3	42	985	T3CWL-1	7/F,9/F~50/F
AG-SD-312	37	616.5	250 X 2	58.25	767.5	T3CWC-2	7/F,9/F~50/F
AG-SD-313	37	784	300 X 2	92	935	T3CWC-1	7/F,9/F~50/F
AG-SD-316	37	756.5	300 X 2	78.25	907.5	T3CWA-1左	7/F,9/F~50/F
AG-SD-317	37	1134	250 X 4	67	1285	T3CWA-1右	7/F,9/F~50/F
AG-SD-318	37	665	300 X 2	32.5	816	T3CWD-1左	7/F,9/F~50/F
AG-SD-320	37	616.5	250 X 2	58.25	767.5	T3CWG-1左	7/F,9/F~50/F
AG-SD-501	35	909	250 X 3	79.5	1060	T5CWN-1	7/F,9/F~48/F
AG-SD-503	35	859	250 X 3	54.5	1010	T5CWL-1	7/F,9/F~48/F
AG-SD-504	35	561.5	250 X 2	30.75	712.5	T5CWJK-1	7/F,9/F~48/F
AG-SD-505	35	756.5	300 X 2	78.25	907.5	T5CWH-2	7/F,9/F~48/F
AG-SD-506	35	784	300 X 2	92	935	T5CWH-1	7/F,9/F~48/F
AG-SD-509	35	616.5	250 X 2	58.25	767.5	T5CWF-2	7/F,9/F~48/F
AG-SD-510	35	784	300 X 2	92	935	T5CWF-1	7/F,9/F~48/F
AG-SD-513	35	616.5	250 X 2	58.25	767.5	T5CWD-2	7/F,9/F~48/F
AG-SD-514	35	809	250 X 3	29.5	960	T5CWD-1	7/F,9/F~48/F
AG-SD-518	35	1329	300 X 4	64.5	1480	T5CWA-3左	7/F,9/F~48/F
合計	1579						

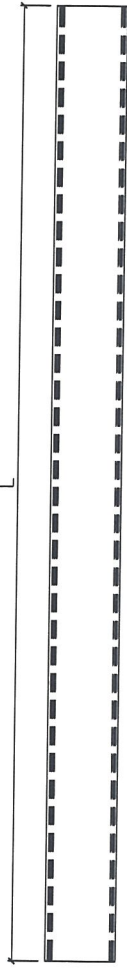


名稱	趟門(陽臺背板)拆圖	制圖	利春媚	2019.03.05	修改		
材料	2mm厚鋁板	復核	謝永林	2019.03.19	日期		
顏色	銀藍UCT13172XL-3	批准			圖號	AG-SD-101	



美特鋁質有限公司
MIDI Aluminium Fabricator Ltd.

工程號 J-837 地盤 觀塘裕民坊



39.8

數量	L	右SD梗	窗號	樓層位置
35	757.5	907.5	T1CW G-1左	7/F,9/F~48/F
35	610	760	T1CW F-2	7/F,9/F~48/F
35	817.5	967.5	T1CW E-1	7/F,9/F~48/F
35	942.5	1092.5	T1CW D-1左	7/F,9/F~48/F
35	785	935	T1CW D-1右	7/F,9/F~48/F
35	857.5	1007.5	T1CWB-2	7/F,9/F~48/F
35	1280	1430	T1CWB-1	7/F,9/F~48/F
35	617.5	767.5	T1CWL-2	7/F,9/F~48/F
35	785	935	T1CWL-1	7/F,9/F~48/F
35	810	960	T1CWJ-1	7/F,9/F~48/F
37	1017.5	1167.5	T3CWE-1左	7/F,9/F~50/F
37	617.5	767.5	T3CWL-2	7/F,9/F~50/F
37	835	985	T3CWL-1	7/F,9/F~50/F
37	617.5	767.5	T3CWC-2	7/F,9/F~50/F
37	785	935	T3CWC-1	7/F,9/F~50/F
37	757.5	907.5	T3CWA-1左	7/F,9/F~50/F
37	1135	1285	T3CWA-1右	7/F,9/F~50/F
37	666	816	T3CWD-1左	7/F,9/F~50/F
37	617.5	767.5	T3CWG-1左	7/F,9/F~50/F
35	910	1060	T5CWN-1	7/F,9/F~48/F
35	860	1010	T5CWL-1	7/F,9/F~48/F
35	562.5	712.5	T5CWJK-1	7/F,9/F~48/F
35	757.5	907.5	T5CWH-2	7/F,9/F~48/F
35	785	935	T5CWH-1	7/F,9/F~48/F
35	617.5	767.5	T5CWF-2	7/F,9/F~48/F
35	785	935	T5CWF-1	7/F,9/F~48/F
35	617.5	767.5	T5CWD-2	7/F,9/F~48/F
35	810	960	T5CWD-1	7/F,9/F~48/F
35	1330	1480	T5CWA-3左	7/F,9/F~48/F

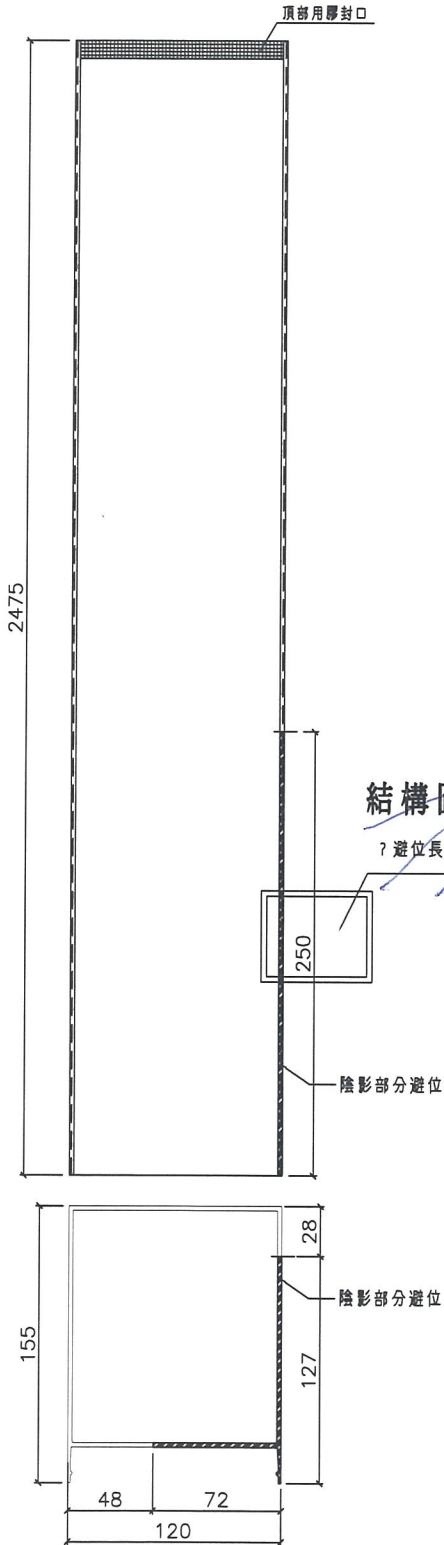
名稱	SD平台橫扣蓋	制圖	利春媚	2019.03.13	修改		
材料	X85578	復核	謝永林	2019.03.20	日期		
顏色	EC-DG-S332054	批准			圖號	TD-M12	



美特鋁質有限公司
MIDI Aluminium Fabricator Ltd.

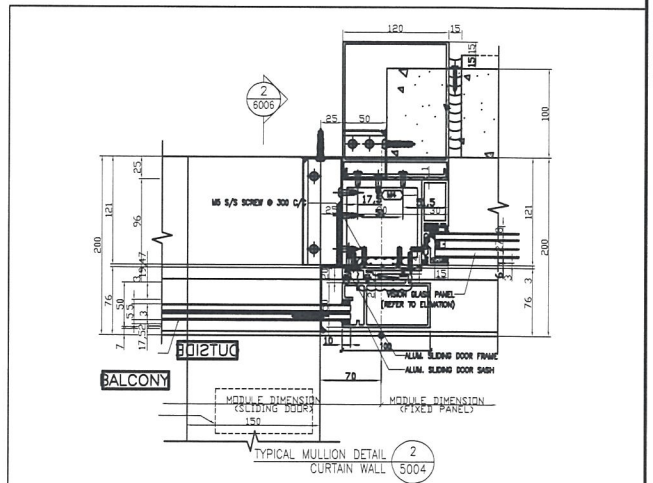
工程號 J-837 地盤 觀塘裕民坊

數量	窗號	樓層位置
35	T1CW G-1左	7/F,9/F~48/F
35	T1CW E-1	7/F,9/F~48/F
35	T1CW D-1左	7/F,9/F~48/F
35	T1CW D-1右	7/F,9/F~48/F
35	T1CWB-2	7/F,9/F~48/F
35	T1CWB-1	7/F,9/F~48/F
35	T1CWL-2	7/F,9/F~48/F
35	T1CWL-1	7/F,9/F~48/F
35	T1CWJ-1	7/F,9/F~48/F
37	T3CWE-1左	7/F,9/F~50/F
37	T3CWL-2	7/F,9/F~50/F
37	T3CWL-1	7/F,9/F~50/F
37	T3CWC-2	7/F,9/F~50/F
37	T3CWC-1	7/F,9/F~50/F
37	T3CWA-1左	7/F,9/F~50/F
37	T3CWA-1右	7/F,9/F~50/F
37	T3CWD-1左	7/F,9/F~50/F
37	T3CWG-1左	7/F,9/F~50/F
35	T5CWN-1	7/F,9/F~48/F
35	T5CWL-1	7/F,9/F~48/F
35	T5CWH-2	7/F,9/F~48/F
35	T5CWH-1	7/F,9/F~48/F
35	T5CWF-2	7/F,9/F~48/F
35	T5CWF-1	7/F,9/F~48/F
35	T5CWD-2	7/F,9/F~48/F
35	T5CWD-1	7/F,9/F~48/F
35	T5CWA-3左	7/F,9/F~48/F
963	: 合計	



結構圖中顯示不夠? (地盤需要復尺寸)

? 避位長度待定



SD中柱扣蓋安裝示意圖

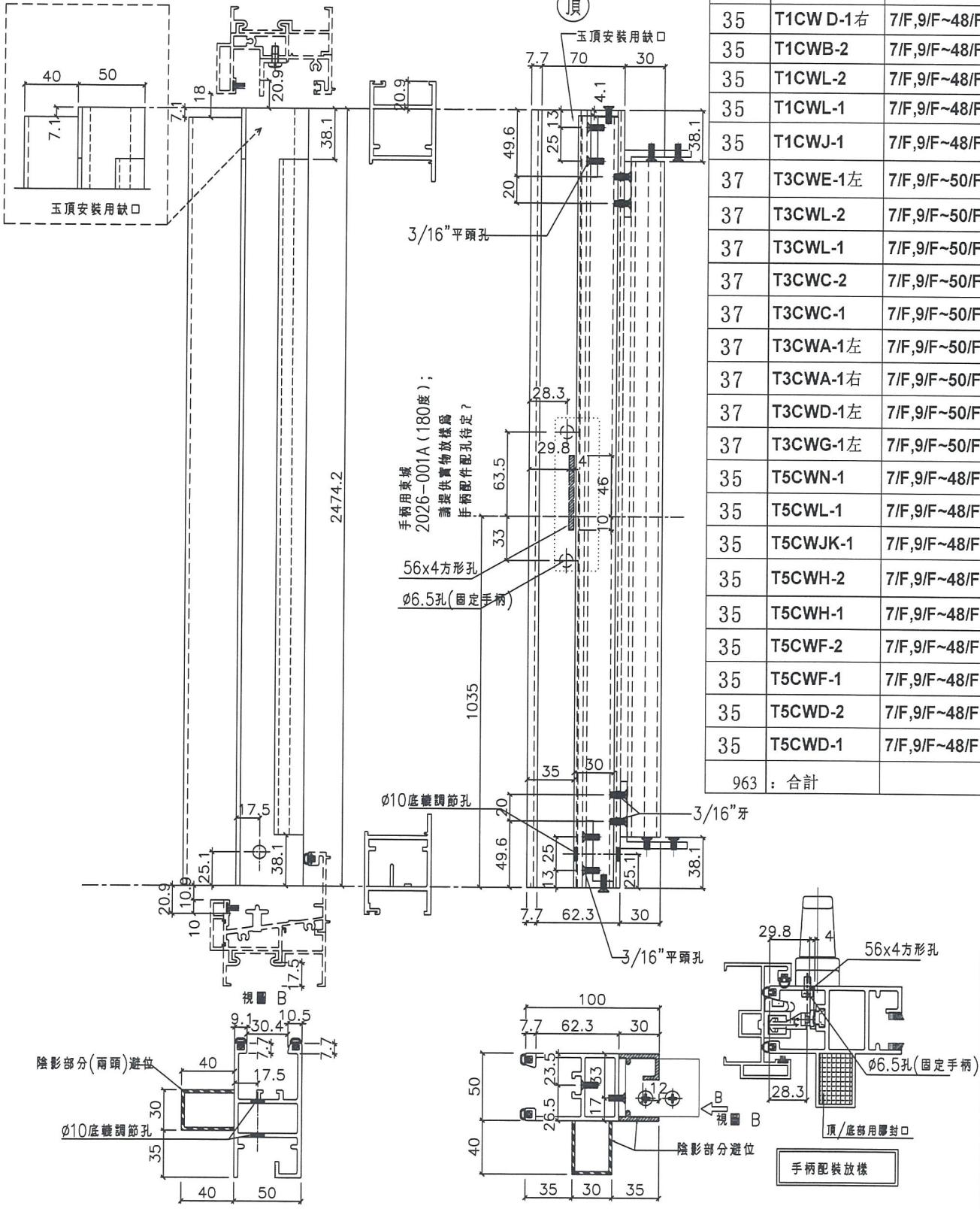
名稱	SD中柱扣蓋	制圖	利春媚	2019.03.05	修改		
材料	X85586	復核	謝永林	2019.03.20	日期		
顏色	EC-DG-S332054	批准			圖號	TD-M13	



美特鋁質有限公司
MIDI Aluminium Fabricator Ltd.

工程號 J-837 地盤 觀塘裕民坊

數量	窗號	樓層位置
35	T1CW G-1左	7/F,9/F~48/F
35	T1CW F-2	7/F,9/F~48/F
35	T1CW E-1	7/F,9/F~48/F
35	T1CW D-1左	7/F,9/F~48/F
35	T1CW D-1右	7/F,9/F~48/F
35	T1CWB-2	7/F,9/F~48/F
35	T1CWL-2	7/F,9/F~48/F
35	T1CWL-1	7/F,9/F~48/F
35	T1CWJ-1	7/F,9/F~48/F
37	T3CWE-1左	7/F,9/F~50/F
37	T3CWL-2	7/F,9/F~50/F
37	T3CWL-1	7/F,9/F~50/F
37	T3CWC-2	7/F,9/F~50/F
37	T3CWC-1	7/F,9/F~50/F
37	T3CWA-1左	7/F,9/F~50/F
37	T3CWA-1右	7/F,9/F~50/F
37	T3CWD-1左	7/F,9/F~50/F
37	T3CWG-1左	7/F,9/F~50/F
35	T5CWN-1	7/F,9/F~48/F
35	T5CWL-1	7/F,9/F~48/F
35	T5CWJK-1	7/F,9/F~48/F
35	T5CWH-2	7/F,9/F~48/F
35	T5CWH-1	7/F,9/F~48/F
35	T5CWF-2	7/F,9/F~48/F
35	T5CWF-1	7/F,9/F~48/F
35	T5CWD-2	7/F,9/F~48/F
35	T5CWD-1	7/F,9/F~48/F
963	合計	



名稱	SD光企	制圖	利春媚	2019.03.13	修改		
材料	X85608	復核	謝永林	2019.03.20	日期		
顏色	EC-DG-S332054	批准			圖號	SD-M01	



美特鋁質有限公司
MIDI Aluminium Fabricator Ltd.

拆圖－詳見SD-M03

工程號 J-837 | 地盤 觀塘裕民坊

數量	L	窗號	樓層位置	左SD				
35	1113	T1CW G-1左	7/F,9/F~48/F	1120				
35	1373	T1CW F-2	7/F,9/F~48/F	1380				
35	1113	T1CW E-1	7/F,9/F~48/F	1120				
35	1363	T1CW D-1左	7/F,9/F~48/F	1370				
35	1363	T1CW D-1右	7/F,9/F~48/F	1370				
35	1113	T1CWB-2	7/F,9/F~48/F	1120				
35	1513	T1CWB-1	7/F,9/F~48/F	1520				
35	1163	T1CWL-2	7/F,9/F~48/F	1170				
35	1363	T1CWL-1	7/F,9/F~48/F	1370				
35	1363	T1CWJ-1	7/F,9/F~48/F	1370				
37	1513	T3CWE-1左	7/F,9/F~50/F	1520				
37	1163	T3CWL-2	7/F,9/F~50/F	1170				
37	1363	T3CWL-1	7/F,9/F~50/F	1370				
37	1163	T3CWC-2	7/F,9/F~50/F	1170				
37	1363	T3CWC-1	7/F,9/F~50/F	1370				
37	1113	T3CWA-1左	7/F,9/F~50/F	1120				
37	1513	T3CWA-1右	7/F,9/F~50/F	1520				
37	1364.5	T3CWD-1左	7/F,9/F~50/F	1371.5				
37	1113	T3CWG-1左	7/F,9/F~50/F	1120				
35	1538	T5CWN-1	7/F,9/F~48/F	1545				
35	1538	T5CWL-1	7/F,9/F~48/F	1545				
35	1398	T5CWJK-1	7/F,9/F~48/F	1405				
35	1163	T5CWH-2	7/F,9/F~48/F	1170				
35	1388	T5CWH-1	7/F,9/F~48/F	1395				
35	1163	T5CWF-2	7/F,9/F~48/F	1170				
35	1363	T5CWF-1	7/F,9/F~48/F	1370				
35	1163	T5CWD-2	7/F,9/F~48/F	1170				
35	1363	T5CWD-1	7/F,9/F~48/F	1370				
35	1538	T5CWA-3左	7/F,9/F~48/F	1545				
名稱	SD玉頂橫		制圖	利春媚	2019.03.13	修改		
材料	X85585		復核	謝永林	2019.03.20	日期		
顏色	EC-DG-S332054		批准			圖號	SD-M03(1)	



工程號 J-837 地盤 觀塘裕民坊

數量	L	窗號	樓層位置	左SD				
35	1113	T1CW G-1左	7/F,9/F~48/F	1120				
35	1373	T1CW F-2	7/F,9/F~48/F	1380				
35	1113	T1CW E-1	7/F,9/F~48/F	1120				
35	1363	T1CW D-1左	7/F,9/F~48/F	1370				
35	1363	T1CW D-1右	7/F,9/F~48/F	1370				
35	1113	T1CWB-2	7/F,9/F~48/F	1120				
35	1513	T1CWB-1	7/F,9/F~48/F	1520				
35	1163	T1CWL-2	7/F,9/F~48/F	1170				
35	1363	T1CWL-1	7/F,9/F~48/F	1370				
35	1363	T1CWJ-1	7/F,9/F~48/F	1370				
37	1513	T3CWE-1左	7/F,9/F~50/F	1520				
37	1163	T3CWL-2	7/F,9/F~50/F	1170				
37	1363	T3CWL-1	7/F,9/F~50/F	1370				
37	1163	T3CWC-2	7/F,9/F~50/F	1170				
37	1363	T3CWC-1	7/F,9/F~50/F	1370				
37	1113	T3CWA-1左	7/F,9/F~50/F	1120				
37	1513	T3CWA-1右	7/F,9/F~50/F	1520				
37	1364.5	T3CWD-1左	7/F,9/F~50/F	1371.5				
37	1113	T3CWG-1左	7/F,9/F~50/F	1120				
35	1538	T5CWN-1	7/F,9/F~48/F	1545				
35	1538	T5CWL-1	7/F,9/F~48/F	1545				
35	1398	T5CWJK-1	7/F,9/F~48/F	1405				
35	1163	T5CWH-2	7/F,9/F~48/F	1170				
35	1388	T5CWH-1	7/F,9/F~48/F	1395				
35	1163	T5CWF-2	7/F,9/F~48/F	1170				
35	1363	T5CWF-1	7/F,9/F~48/F	1370				
35	1163	T5CWD-2	7/F,9/F~48/F	1170				
35	1363	T5CWD-1	7/F,9/F~48/F	1370				
35	1538	T5CWA-3左	7/F,9/F~48/F	1545				
名稱	SD玉底橫		制圖	利春媚	2019.03.13	修改		
材料	X85583		復核	謝永林	2019.03.20	日期		
顏色	EC-DG-S332054		批准			圖號	SD-M04(1)	



美特鋁質有限公司

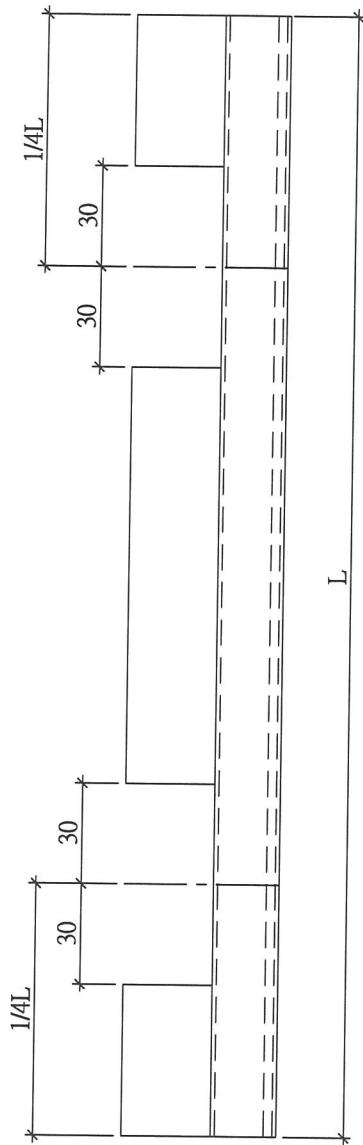
MIDI Aluminium Fabricator

工程號

J-837

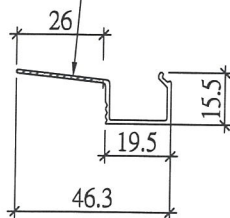
地盤

觀塘裕民坊



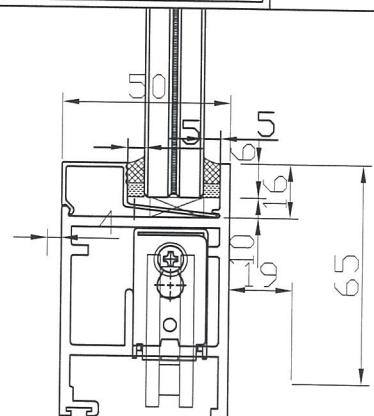
放墊塊用

陰影部分避位



數量	L	L/4	窗號	樓層位置	左SD
35	916	229	T1CW G-1左	7/F,9/F~48/F	1120
35	1176	294	T1CW F-2	7/F,9/F~48/F	1380
35	916	229	T1CW E-1	7/F,9/F~48/F	1120
35	1166	291.5	T1CW D-1左	7/F,9/F~48/F	1370
35	1166	291.5	T1CW D-1右	7/F,9/F~48/F	1370
35	916	229	T1CWB-2	7/F,9/F~48/F	1120
35	1316	329	T1CWB-1	7/F,9/F~48/F	1520
35	966	241.5	T1CWL-2	7/F,9/F~48/F	1170
35	1166	291.5	T1CWL-1	7/F,9/F~48/F	1370
35	1166	291.5	T1CWJ-1	7/F,9/F~48/F	1370
37	1316	329	T3CWE-1左	7/F,9/F~50/F	1520
37	966	241.5	T3CWL-2	7/F,9/F~50/F	1170
37	1166	291.5	T3CWL-1	7/F,9/F~50/F	1370
37	966	241.5	T3CWC-2	7/F,9/F~50/F	1170
37	1166	291.5	T3CWC-1	7/F,9/F~50/F	1370
37	916	229	T3CWA-1左	7/F,9/F~50/F	1120
37	1316	329	T3CWA-1右	7/F,9/F~50/F	1520
37	1167.5	291.875	T3CWD-1左	7/F,9/F~50/F	1371.5
37	916	229	T3CWG-1左	7/F,9/F~50/F	1120
35	1341	335.25	T5CWN-1	7/F,9/F~48/F	1545
35	1341	335.25	T5CWL-1	7/F,9/F~48/F	1545
35	1201	300.25	T5CWJK-1	7/F,9/F~48/F	1405
35	966	241.5	T5CWH-2	7/F,9/F~48/F	1170
35	1191	297.75	T5CWH-1	7/F,9/F~48/F	1395
35	966	241.5	T5CWF-2	7/F,9/F~48/F	1170
35	1166	291.5	T5CWF-1	7/F,9/F~48/F	1370
35	966	241.5	T5CWD-2	7/F,9/F~48/F	1170
35	1166	291.5	T5CWD-1	7/F,9/F~48/F	1370
35	1341	335.25	T5CWA-3左	7/F,9/F~48/F	1545

每副門玉 / 1支玻璃線底部



玻璃線底部放墊塊示意圖

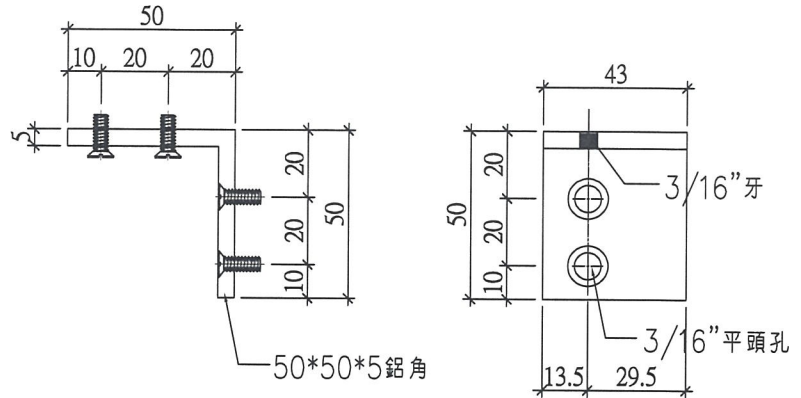
名稱	SD玉橫玻璃線	制圖	利春媚	2019.03.13	修改		
材料	X85621	復核	謝永林	2019.03.20	日期		
顏色	EC-DG-S332054	批準			圖號	SD-M06	



美特鋁質有限公司
MIDI Aluminium Fabricator Ltd.

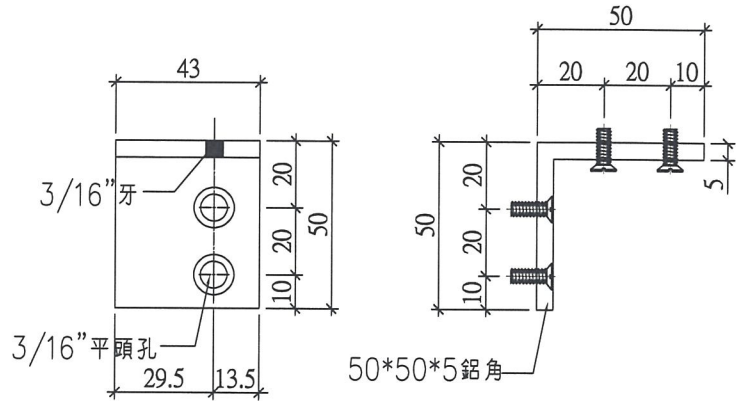
工程號 J-837 地盤 觀塘裕民坊

工廠用



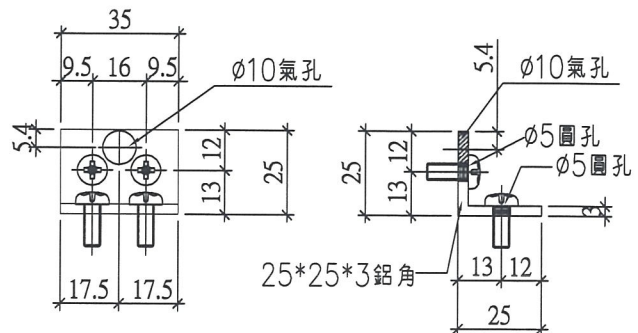
圖號 :	SD-AL01
數量 :	4052+3=4055支
位置 :	趟門玉組裝用碼仔

工廠用



圖號 :	SD-AL01
數量 :	4052+3=4055支
位置 :	趟門玉組裝用碼仔

工廠用



圖號 :	SD-AL03
數量 :	4052+3=4055支
位置 :	趟門梗框平臺橫用碼仔

廠用

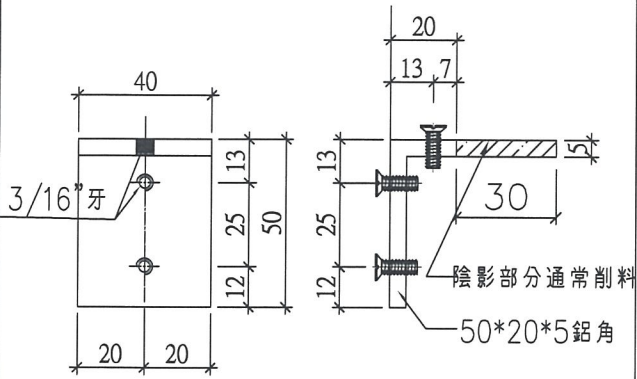
名稱	趟門組裝鋁碼加工圖	制圖	利春媚	2019.03.13	修改		
材料	50*50*5/25*25*3鋁角	復核	謝永林	2019.03.20	日期		
顏色	MILL	批准			圖號	SD-AL01	



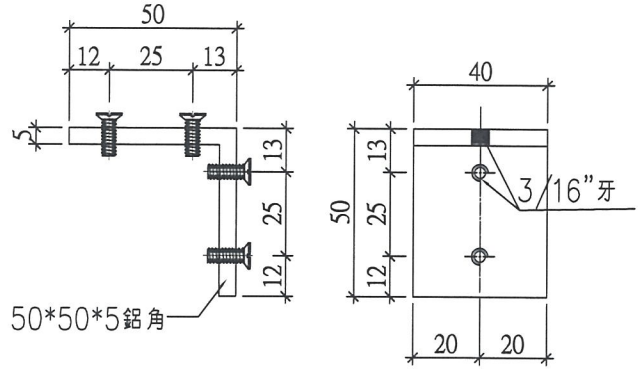
美特鋁質有限公司
MIDI Aluminium Fabricator Ltd.

工程號 J-837 地盤 觀塘裕民坊

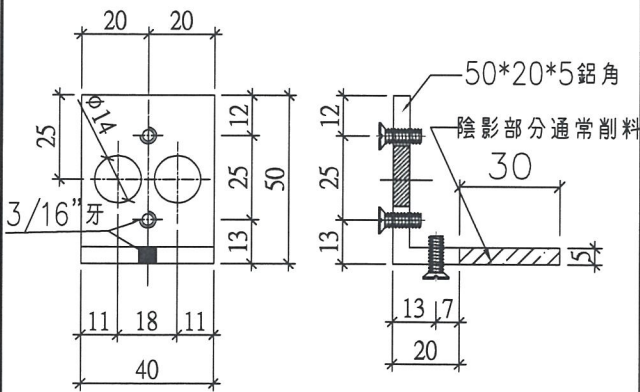
工廠用



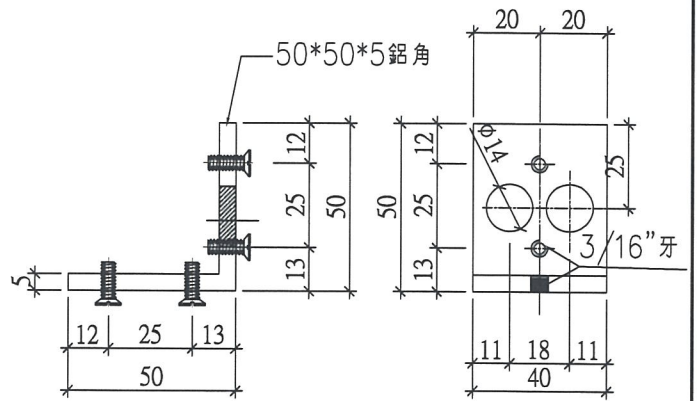
圖號 :	SD-AL11
數量 :	2026+4=2030支
位置 :	門玉組裝(光企)外碼仔(頂)



圖號 :	SD-AL13
數量 :	2026+4=2030支
位置 :	門玉組裝(勾企)外碼仔(頂)



圖號 :	SD-AL12
數量 :	2026+4=2030支
位置 :	門玉組裝(光企)外碼仔(底)



圖號 :	SD-AL14
數量 :	2026+4=2030支
位置 :	門玉組裝(勾企)外碼仔(底)

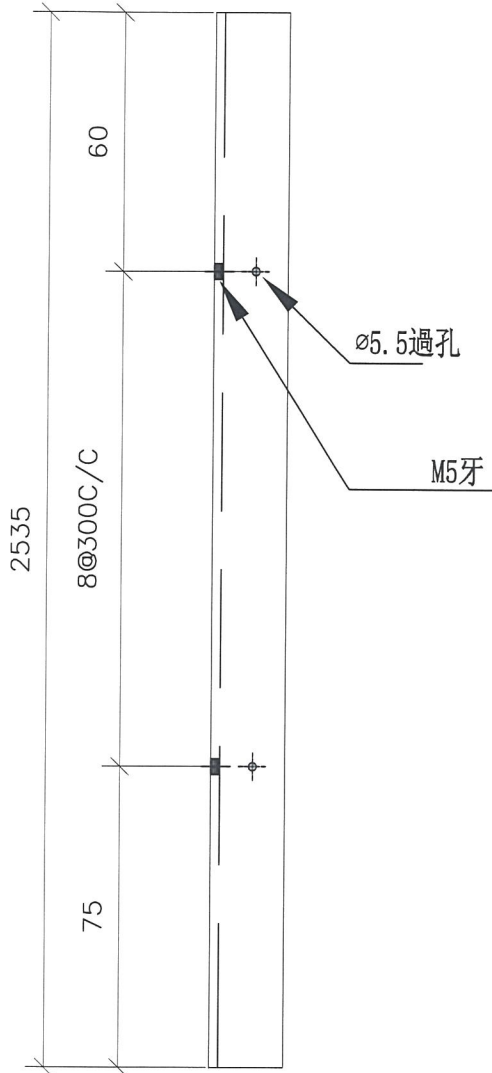
名稱	趟門組裝鋁碼加工圖	制圖	利春媚	2019.03.13	修改		
材料	50*50*5 鋁角	復核	謝永林	2019.03.20	日期		
顏色	MILL	批准			圖號	SD-AL11	



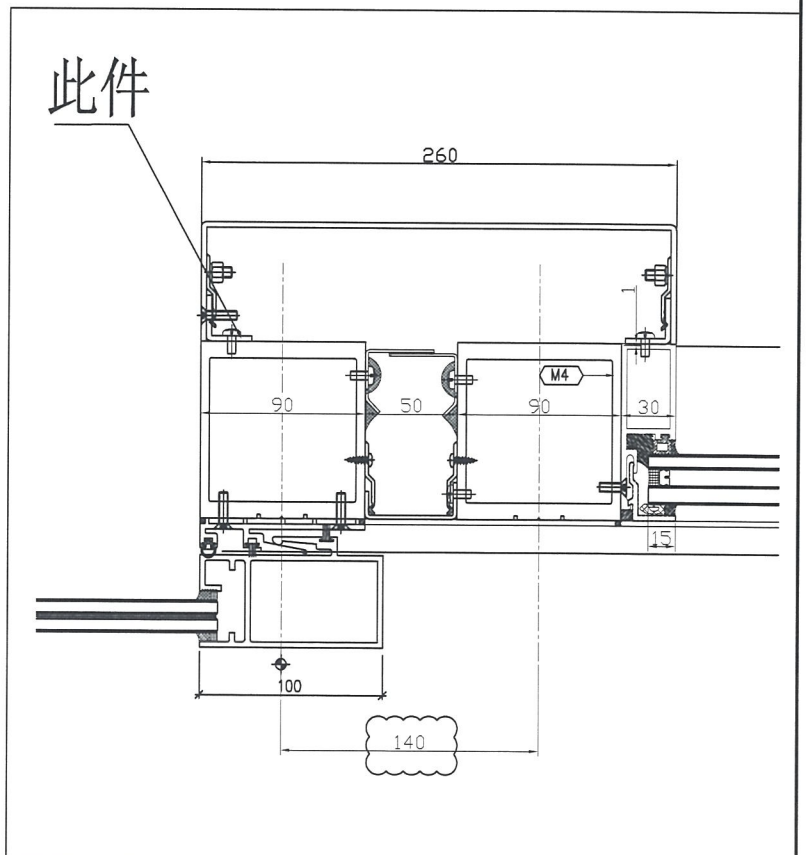
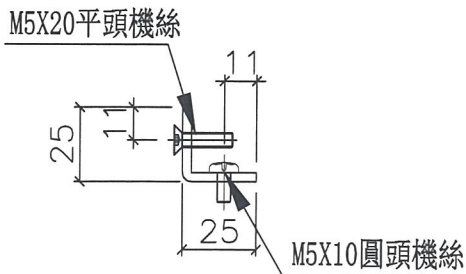
美特鋁質有限公司
MIDI Aluminium Fabricator Ltd.

工程號 J837 地盤 觀塘裕民坊

數量	位置	樓層	
35	T1CW-F-2	7F, 9F~48F	待定
35	T5CW-JK-1	7F, 9F~48F	待定



鋁角安裝示意圖



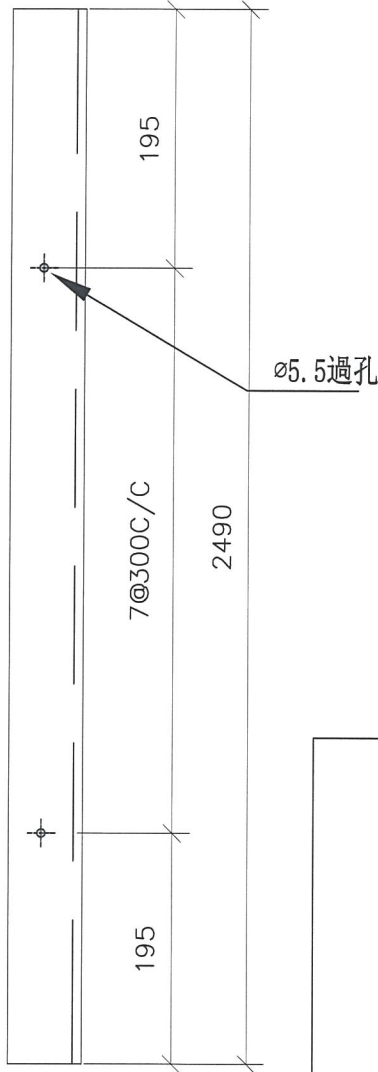
名稱	鋁角加工圖	制圖	利春媚	2019.03.13	修改		
材料	25*25*3鋁角	復核	謝永林	2019.03.20	日期		
顏色	MILL	批准			圖號	SD-AL13	



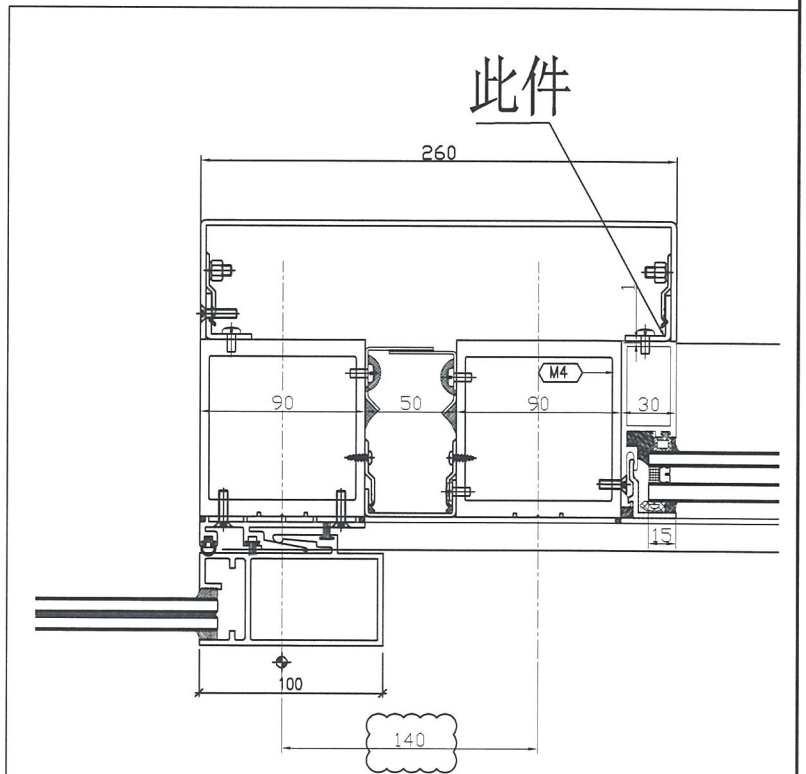
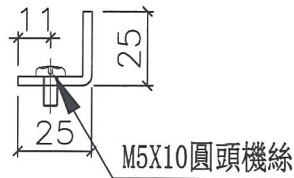
美特鋁質有限公司
MIDI Aluminium Fabricator Ltd.

工程號 J837 地盤 觀塘裕民坊

數量	位置	樓層	
35	T1CW-F-2	7F, 9F~48F	待定
35	T5CW-JK-1	7F, 9F~48F	待定



鋁角安裝示意圖



名稱	鋁角加工圖	制圖	利春媚	2019.03.13	修改		
材料	25*25*3鋁角	復核	謝永林	2019.03.20	日期		
顏色	MILL	批准			圖號	SD-AL14	

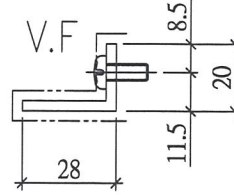
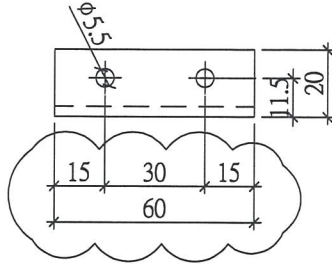


美特鋁質有限公司
MIDI Aluminium Fabricator Ltd.

工程號 J-837 | 地盤 觀塘裕民坊

趟門防盜角

地盤用



圖號：	SD-AL100
數量：	2026+4=2030支
位置：	趟門防墜角

名稱	鋁角加工圖	制圖	利春媚	2019.03.13	修改		
材料	28*20*3鋁角	復核	謝永林	2019.03.20	日期		
顏色	EC-DG-S332054	批准			圖號	SD-AL100	

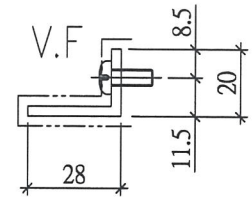
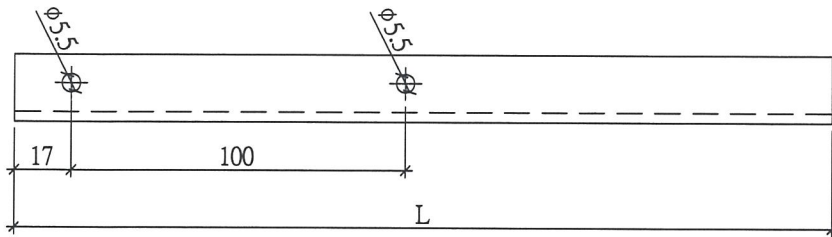


美特鋁質有限公司
MIDI Aluminium Fabricator Ltd.

工程號 J-837 地盤 觀塘裕民坊

地盤用

趟門防盜角



物料編號	數量	L	窗號	樓層位置	分格數	左SD	右SD梗
SD-AL-101	35	366.5	T1CW G-1左	7/F,9/F~48/F	2027.5	1120	907.5
SD-AL-103	35	634	T1CW F-2	7/F,9/F~48/F	2280	1380	900
SD-AL-104	35	306.5	T1CW E-1	7/F,9/F~48/F	2087.5	1120	967.5
SD-AL-105	35	431.5	T1CW D-1左	7/F,9/F~48/F	2462.5	1370	1092.5
SD-AL-107	35	589	T1CW D-1右	7/F,9/F~48/F	2305	1370	935
SD-AL-110	35	266.5	T1CWB-2	7/F,9/F~48/F	2127.5	1120	1007.5
SD-AL-111	35	247	T1CWB-1	7/F,9/F~48/F	2950	1520	1430
SD-AL-116	35	556.5	T1CWL-2	7/F,9/F~48/F	1937.5	1170	767.5
SD-AL-117	35	589	T1CWL-1	7/F,9/F~48/F	2305	1370	935
SD-AL-121	35	564	T1CWJ-1	7/F,9/F~48/F	2330	1370	960
SD-AL-302	37	506.5	T3CWE-1左	7/F,9/F~50/F	2687.5	1520	1167.5
SD-AL-304	37	556.5	T3CWL-2	7/F,9/F~50/F	1937.5	1170	767.5
SD-AL-305	37	539	T3CWL-1	7/F,9/F~50/F	2355	1370	985
SD-AL-312	37	556.5	T3CWC-2	7/F,9/F~50/F	1937.5	1170	767.5
SD-AL-313	37	589	T3CWC-1	7/F,9/F~50/F	2305	1370	935
SD-AL-316	37	366.5	T3CWA-1左	7/F,9/F~50/F	2027.5	1120	907.5
SD-AL-317	37	389	T3CWA-1右	7/F,9/F~50/F	2805	1520	1285
SD-AL-318	37	709.5	T3CWD-1左	7/F,9/F~50/F	2187.5	1371.5	816
SD-AL-320	37	506.5	T3CWG-1左	7/F,9/F~50/F	1887.5	1120	767.5
SD-AL-501	35	639	T5CWN-1	7/F,9/F~48/F	2605	1545	1060
SD-AL-503	35	689	T5CWL-1	7/F,9/F~48/F	2555	1545	1010
SD-AL-504	35	706.5	T5CWJK-1	7/F,9/F~48/F	2257.5	1405	852.5
SD-AL-505	35	416.5	T5CWH-2	7/F,9/F~48/F	2077.5	1170	907.5
SD-AL-506	35	614	T5CWH-1	7/F,9/F~48/F	2330	1395	935
SD-AL-509	35	556.5	T5CWF-2	7/F,9/F~48/F	1937.5	1170	767.5
SD-AL-510	35	589	T5CWF-1	7/F,9/F~48/F	2305	1370	935
SD-AL-513	35	556.5	T5CWD-2	7/F,9/F~48/F	1937.5	1170	767.5
SD-AL-514	35	564	T5CWD-1	7/F,9/F~48/F	2330	1370	960
SD-AL-518	35	247	T5CWA-3左	7/F,9/F~48/F	3025	1545	1480
名稱	鋁角加工圖		制圖	利春媚	2019.03.13	修改	
材料	28*20*3鋁角		復核	謝永林	2019.03.20	日期	
顏色	EC-DG-S332054		批准			圖號	SD-AL101

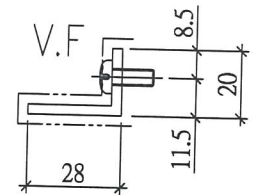
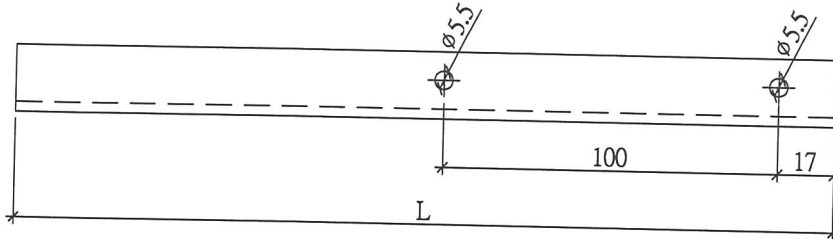


美特鋁質有限公司
MIDI Aluminium Fabricator Ltd.

工程號 J-837 地盤 觀塘裕民坊

地盤用

趟門防盜角



物料編號	數量	L	窗號	樓層位置	分格數	右SD	左SD梗
SD-AL-106R	35	556.5	T1CW D-1中	7/F,9/F~48/F	1937.5	1170	767.5
SD-AL-108R	35	699	T1CW A-3	7/F,9/F~48/F	3105	1825	1280
SD-AL-109R	35	266.5	T1CW A-2	7/F,9/F~48/F	2127.5	1120	1007.5
SD-AL-112R	35	639	T1CWC-1左	7/F,9/F~48/F	2555	1520	1035
SD-AL-113R	35	506.5	T1CWC-1右	7/F,9/F~48/F	2087.5	1220	867.5
SD-AL-114R	35	589	T1CWM-2	7/F,9/F~48/F	2305	1370	935
SD-AL-115R	35	556.5	T1CWM-1	7/F,9/F~48/F	1937.5	1170	767.5
SD-AL-118R	35	589	T1CWK-2	7/F,9/F~48/F	2305	1370	935
SD-AL-122R	35	539	T1CWH-2左	7/F,9/F~48/F	2655	1520	1135
SD-AL-123R	35	466.5	T1CWH-2右	7/F,9/F~48/F	1927.5	1120	807.5
SD-AL-301R	37	306.5	T3CWF-1右	7/F,9/F~50/F	2887.5	1520	1367.5
SD-AL-303R	37	839	T3CWM-2	7/F,9/F~50/F	2355	1520	835
SD-AL-306R	37	589	T3CWK-2	7/F,9/F~50/F	2305	1370	935
SD-AL-307R	37	556.5	T3CWK-1	7/F,9/F~50/F	1937.5	1170	767.5
SD-AL-308R	37	664	T3CWJ-2	7/F,9/F~50/F	2230	1370	860
SD-AL-309R	37	556.5	T3CWJ-1	7/F,9/F~50/F	1937.5	1170	767.5
SD-AL-310R	37	247	T3CWH-2	7/F,9/F~50/F	2552.5	1170	1382.5
SD-AL-311R	37	706.5	T3CWH-1	7/F,9/F~50/F	2187.5	1370	817.5
SD-AL-314R	37	289	T3CWB-2左	7/F,9/F~50/F	2905	1520	1385
SD-AL-315R	37	366.5	T3CWB-2右	7/F,9/F~50/F	2027.5	1120	907.5
SD-AL-319R	37	506.5	T3CWD-1右	7/F,9/F~50/F	1887.5	1120	767.5
SD-AL-321R	37	706.5	T3CWG-1右	7/F,9/F~50/F	2187.5	1370	817.5
SD-AL-502R	35	439	T5CWM-2	7/F,9/F~48/F	2805	1545	1260
SD-AL-507R	35	639	T5CWG-2	7/F,9/F~48/F	2255	1370	885
SD-AL-508R	35	556.5	T5CWG-1	7/F,9/F~48/F	1937.5	1170	767.5
SD-AL-511R	35	564	T5CWE-2	7/F,9/F~48/F	2330	1370	960
SD-AL-512R	35	556.5	T5CWE-1	7/F,9/F~48/F	1937.5	1170	767.5
SD-AL-515R	12	839	T5CWC-1左下	7/F,9/F~21/F	2455	1570	885
SD-AL-517R	12	651	T5CWC-1右下	7/F,9/F~21/F	2475	1486	989
名稱	鋁角加工圖		制圖	利春媚	2019.03.13	修改	
材料	28*20*3鋁角		復核	謝永林	2019.03.20	日期	
顏色	EC-DG-S332054		批准			圖號	SD-AL106R

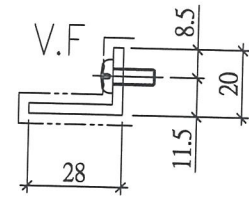
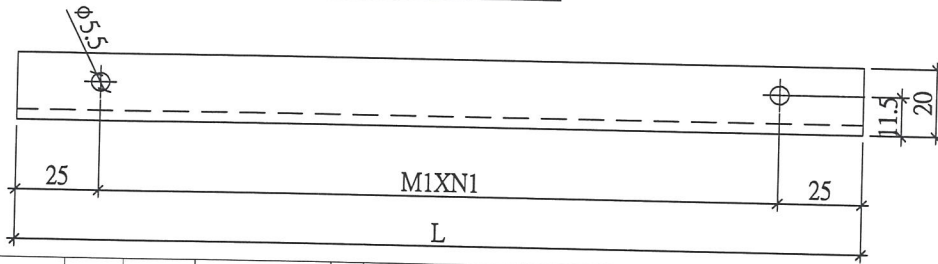


美特鋁質有限公司
MIDI Aluminium Fabricator Ltd.



趟門防盜角

工程號 J-837 地盤 觀塘裕民坊



配左邊用量
TD-M03

配右邊用量
TD-M03R

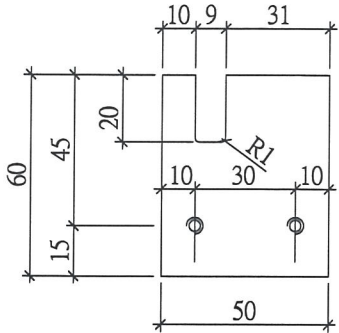
物料編號	數量	L	MIXN1	A	分格數	左SD	右SD	窗號	樓層位置	
SD-AL-101a	35	703.5	326.8 X	2	25	2027.5	1120	907.5	T1CW G-1左	7/F,9/F~48/F
SD-AL-103a	35	696	323 X	2	25	2280	1380	900	T1CW F-2	7/F,9/F~48/F
SD-AL-104a	35	763.5	356.8 X	2	25	2087.5	1120	967.5	T1CW E-1	7/F,9/F~48/F
SD-AL-105a	35	888.5	279.5 X	3	25	2462.5	1370	1092.5	T1CW D-1左	7/F,9/F~48/F
SD-AL-107a	35	731	340.5 X	2	25	2305	1370	935	T1CW D-1右	7/F,9/F~48/F
SD-AL-110a	35	803.5	376.8 X	2	25	2127.5	1120	1007.5	T1CWB-2	7/F,9/F~48/F
SD-AL-111a	35	1220.5	390.2 X	3	25	2950	1520	1430	T1CWB-1	7/F,9/F~48/F
SD-AL-116a	35	563.5	256.8 X	2	25	1937.5	1170	767.5	T1CWL-2	7/F,9/F~48/F
SD-AL-117a	35	731	340.5 X	2	25	2305	1370	935	T1CWL-1	7/F,9/F~48/F
SD-AL-121a	35	756	353 X	2	25	2330	1370	960	T1CWJ-1	7/F,9/F~48/F
SD-AL-302a	37	963.5	304.5 X	3	25	2687.5	1520	1167.5	T3CWE-1左	7/F,9/F~50/F
SD-AL-304a	37	563.5	256.8 X	2	25	1937.5	1170	767.5	T3CWL-2	7/F,9/F~50/F
SD-AL-305a	37	781	365.5 X	2	25	2355	1370	985	T3CWL-1	7/F,9/F~50/F
SD-AL-312a	37	563.5	256.8 X	2	25	1937.5	1170	767.5	T3CWC-2	7/F,9/F~50/F
SD-AL-313a	37	731	340.5 X	2	25	2305	1370	935	T3CWC-1	7/F,9/F~50/F
SD-AL-316a	37	703.5	326.8 X	2	25	2027.5	1120	907.5	T3CWA-1左	7/F,9/F~50/F
SD-AL-317a	37	1081	343.7 X	3	25	2805	1520	1285	T3CWA-1右	7/F,9/F~50/F
SD-AL-318a	37	612	281 X	2	25	2187.5	1371.5	816	T3CWD-1左	7/F,9/F~50/F
SD-AL-320a	37	563.5	256.8 X	2	25	1887.5	1120	767.5	T3CWG-1左	7/F,9/F~50/F
SD-AL-501a	35	856	268.7 X	3	25	2605	1545	1060	T5CWN-1	7/F,9/F~48/F
SD-AL-503a	35	806	378 X	2	25	2555	1545	1010	T5CWL-1	7/F,9/F~48/F
SD-AL-504a	35	648.5	299.3 X	2	25	2257.5	1405	852.5	T5CWJK-1	7/F,9/F~48/F
SD-AL-505a	35	703.5	326.8 X	2	25	2077.5	1170	907.5	T5CWH-2	7/F,9/F~48/F
SD-AL-506a	35	731	340.5 X	2	25	2330	1395	935	T5CWH-1	7/F,9/F~48/F
SD-AL-509a	35	563.5	256.8 X	2	25	1937.5	1170	767.5	T5CWF-2	7/F,9/F~48/F
SD-AL-510a	35	731	340.5 X	2	25	2305	1370	935	T5CWF-1	7/F,9/F~48/F
SD-AL-513a	35	563.5	256.8 X	2	25	1937.5	1170	767.5	T5CWD-2	7/F,9/F~48/F
SD-AL-514a	35	756	353 X	2	25	2330	1370	960	T5CWD-1	7/F,9/F~48/F
SD-AL-518a	35	1245.6	298.9 X	4	25	3025	1545	1480	T5CWA-3左	7/F,9/F~48/F
物料編號	數量	L	MIXN1	A	分格數	左SD	右SD	窗號	樓層位置	
SD-AL-106a	35	563.5	256.8 X	2	25	1937.5	1170	767.5	T1CW D-1中	7/F,9/F~48/F
SD-AL-108a	35	1076	342 X	3	25	3105	1825	1280	T1CW A-3	7/F,9/F~48/F
SD-AL-109a	35	803.5	376.8 X	2	25	2127.5	1120	1007.5	T1CW A-2	7/F,9/F~48/F
SD-AL-112a	35	831	390.5 X	2	25	2555	1520	1035	T1CWC-1左	7/F,9/F~48/F
SD-AL-113a	35	663.5	306.8 X	2	25	2087.5	1220	867.5	T1CWC-1右	7/F,9/F~48/F
SD-AL-114a	35	731	340.5 X	2	25	2305	1370	935	T1CWM-2	7/F,9/F~48/F
SD-AL-115a	35	563.5	256.8 X	2	25	1937.5	1170	767.5	T1CWM-1	7/F,9/F~48/F
SD-AL-118a	35	731	340.5 X	2	25	2305	1370	935	T1CWK-2	7/F,9/F~48/F
SD-AL-122a	35	931	293.7 X	3	25	2655	1520	1135	T1CWH-2左	7/F,9/F~48/F
SD-AL-123a	35	603.5	276.8 X	2	25	1927.5	1120	807.5	T1CWH-2右	7/F,9/F~48/F
SD-AL-301a	37	1163.5	371.2 X	3	25	2887.5	1520	1367.5	T3CWF-1右	7/F,9/F~50/F
SD-AL-303a	37	631	290.5 X	2	25	2355	1520	835	T3CWM-2	7/F,9/F~50/F
SD-AL-306a	37	731	340.5 X	2	25	2305	1370	935	T3CWK-2	7/F,9/F~50/F
SD-AL-307a	37	563.5	256.8 X	2	25	1937.5	1170	767.5	T3CWK-1	7/F,9/F~50/F
SD-AL-308a	37	656	303 X	2	25	2230	1370	860	T3CWJ-2	7/F,9/F~50/F
SD-AL-309a	37	563.5	256.8 X	2	25	1937.5	1170	767.5	T3CWJ-1	7/F,9/F~50/F
SD-AL-310a	37	870.8	273.6 X	3	25	2552.5	1170	1382.5	T3CWH-2	7/F,9/F~50/F
SD-AL-311a	37	613.5	281.8 X	2	25	2187.5	1370	817.5	T3CWH-1	7/F,9/F~50/F
SD-AL-314a	37	1181	377 X	3	25	2905	1520	1385	T3CWB-2左	7/F,9/F~50/F
SD-AL-315a	37	703.5	326.8 X	2	25	2027.5	1120	907.5	T3CWB-2右	7/F,9/F~50/F
SD-AL-319a	37	563.5	256.8 X	2	25	1887.5	1120	767.5	T3CWD-1右	7/F,9/F~50/F
SD-AL-321a	37	613.5	281.8 X	2	25	2187.5	1370	817.5	T3CWG-1右	7/F,9/F~50/F
SD-AL-502a	35	1056	335.3 X	3	25	2805	1545	1260	T5CWM-2	7/F,9/F~48/F
SD-AL-507a	35	681	315.5 X	2	25	2255	1370	885	T5CWG-2	7/F,9/F~48/F
SD-AL-508a	35	563.5	256.8 X	2	25	1937.5	1170	767.5	T5CWG-1	7/F,9/F~48/F
SD-AL-511a	35	756	353 X	2	25	2330	1370	960	T5CWE-2	7/F,9/F~48/F
SD-AL-512a	35	563.5	256.8 X	2	25	1937.5	1170	767.5	T5CWE-1	7/F,9/F~48/F
SD-AL-515a	12	681	315.5 X	2	25	2455	1570	885	T5CWC-1左下	7/F,9/F~21/F
SD-AL-517a	12	785	367.5 X	2	25	2475	1486	989	T5CWC-1右下	7/F,9/F~21/F

名稱	鋁角加工圖	制圖	利春媚	2019.03.13	修改		
材料	28*20*3鋁角	復核	謝永林	2019.03.20	日期		
顏色	EC-DG-S332054	批准			圖號	SD-AL101a	

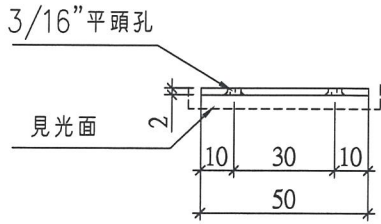


美特鋁質有限公司
MIDI Aluminium Fabricator Ltd.

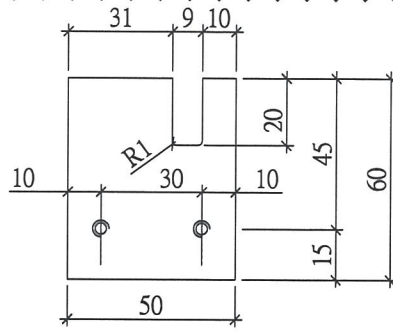
工程號 J-837 | 地盤 觀塘裕民坊



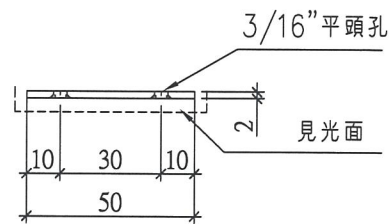
外蓋收口做法待香港定?



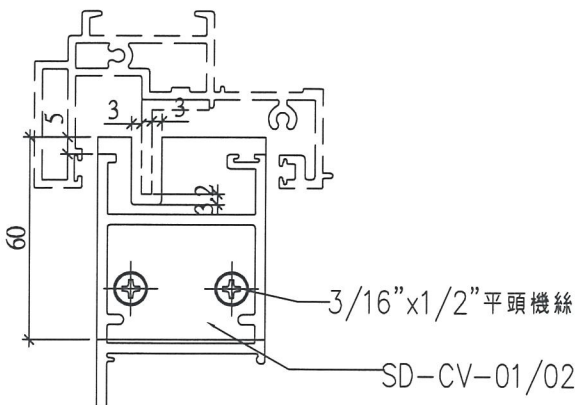
圖號：SD-CV-01
材料：2mm鋁巴
數量：1033+7(後備)=1040件
位置：左開趟門勾企外蓋收口用



外蓋收口做法待香港定?



圖號：SD-CV-02
材料：2mm鋁巴
數量：993+7(後備)=1000件
位置：右開勾企外蓋收口用



趟門勾企外蓋收口放樣尺寸示意圖

工廠用

名稱	趟門玉勾企收口蓋	制圖	利春媚	2019.03.05	修改		
材料	2mm鋁板	復核	謝永林	2019.03.20	日期		
顏色	EC-DG-S332054	批准			圖號	SD-CV-01	

EG-DWG3

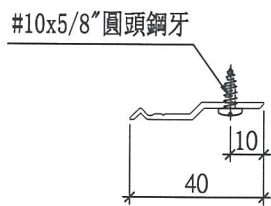
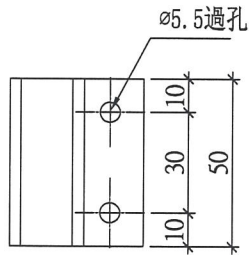


美特鋁質有限公司
MIDI Aluminium Fabricator Ltd.

工程號 J-837 | 地盤 觀塘裕民坊

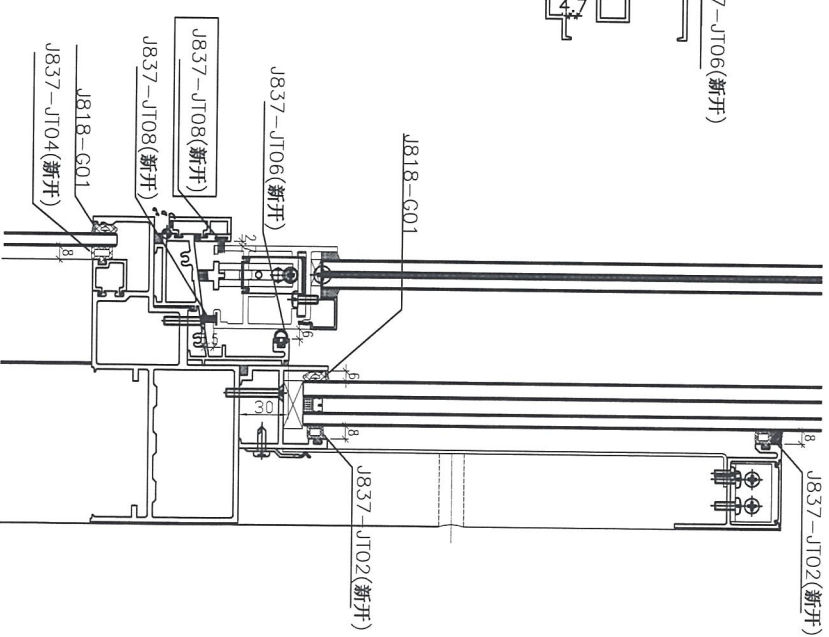
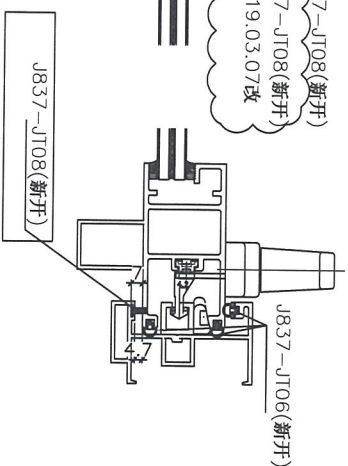
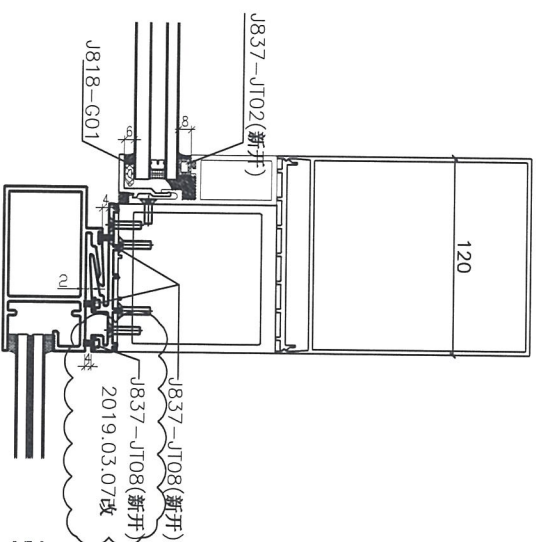
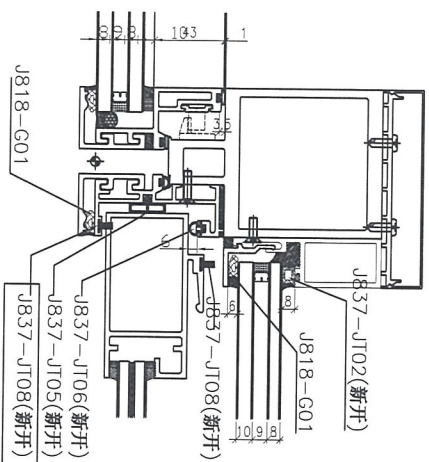
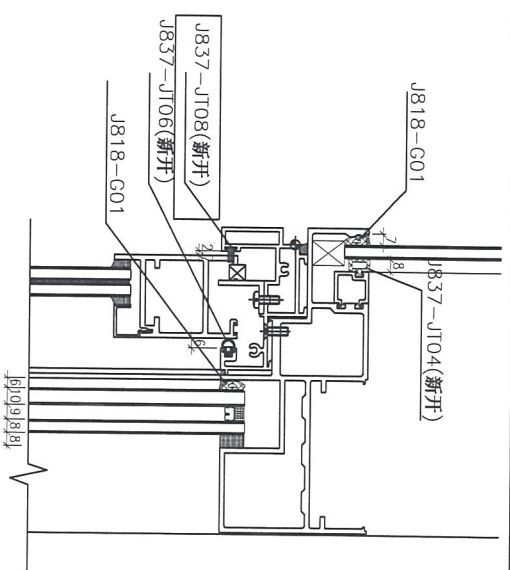
物料編號	數量	
Z-A01	6148+2=6150	

工廠用



名稱	Z字碼	制圖	利春媚	2019.03.13	修改		
材料	X84589	復核	謝永林	2019.03.20	日期		
顏色	MILL	批准			圖號	Z-A01	

J837-趟門/膠條安裝位置圖



注：(地盤安裝) 玻璃安裝后 J818-G01

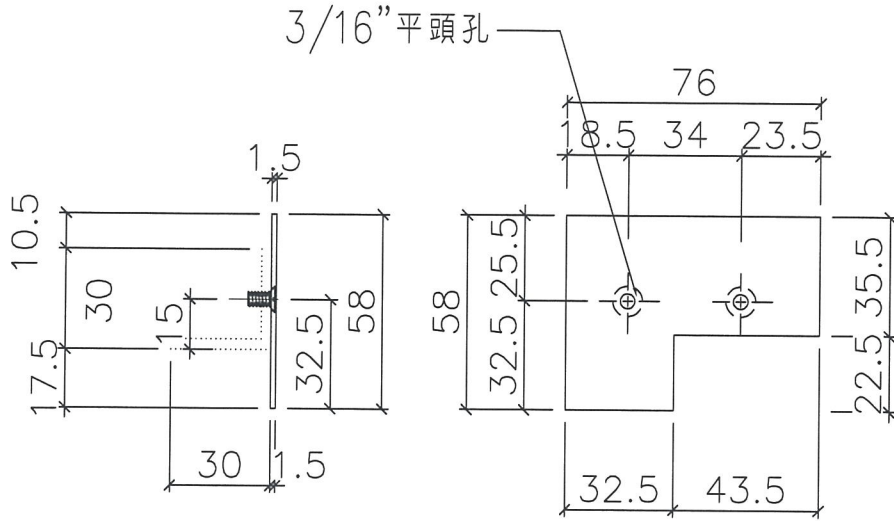
(工廠安裝) : J837-JT02 (新开)
 J837-JT05 (新开)
 J837-JT06 (新开)
 J837-JT08 (新开)

SD-JT01



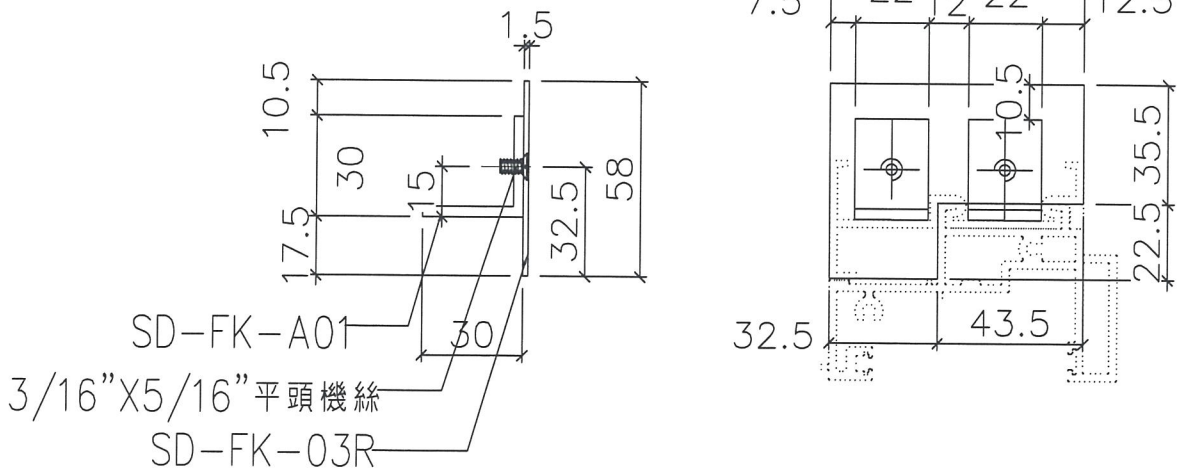
美特鋁質有限公司
MIDI Aluminium Fabricator Ltd.

工程號 J-837 | 地盤 觀塘裕民坊



圖號：SD-FK-03
 材料：3mm 鋁板
 數量：1033+7(後備) = 1040件
 位置：左開趟門頂橫封篤件用

工廠用



SD-FK-03廠用組裝示意圖

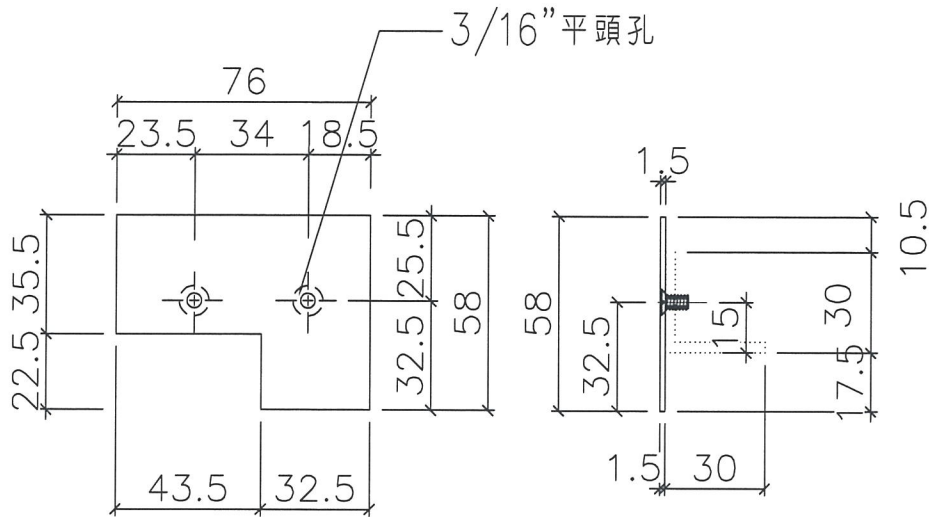
TD-M03頂橫封篤件組裝

名稱	趟門橫料封篤件	制圖	利春媚	2019.03.13	修改		
材料	1.5mm 鋁板	復核	謝永林	2019.03.20	日期		
顏色	MILL	批准			圖號	SD-FK-M03	

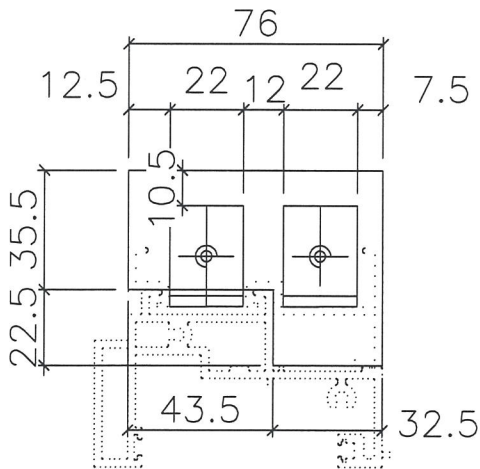


美特鋁質有限公司
MIDI Aluminium Fabricator Ltd.

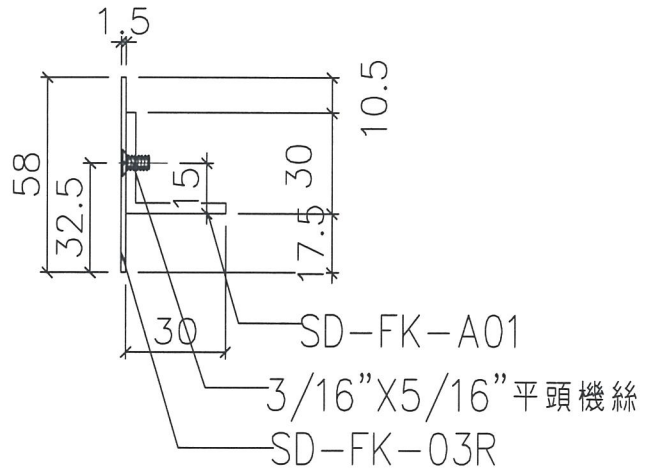
工程號 J-837 | 地盤 觀塘裕民坊



圖號：SD-FK-03R
材料：3mm鋁板
數量：993+7（後備）=1000件
位置：右開趟門頂橫封篤件用



工廠用



SD-FK-03R廠用組裝示意圖

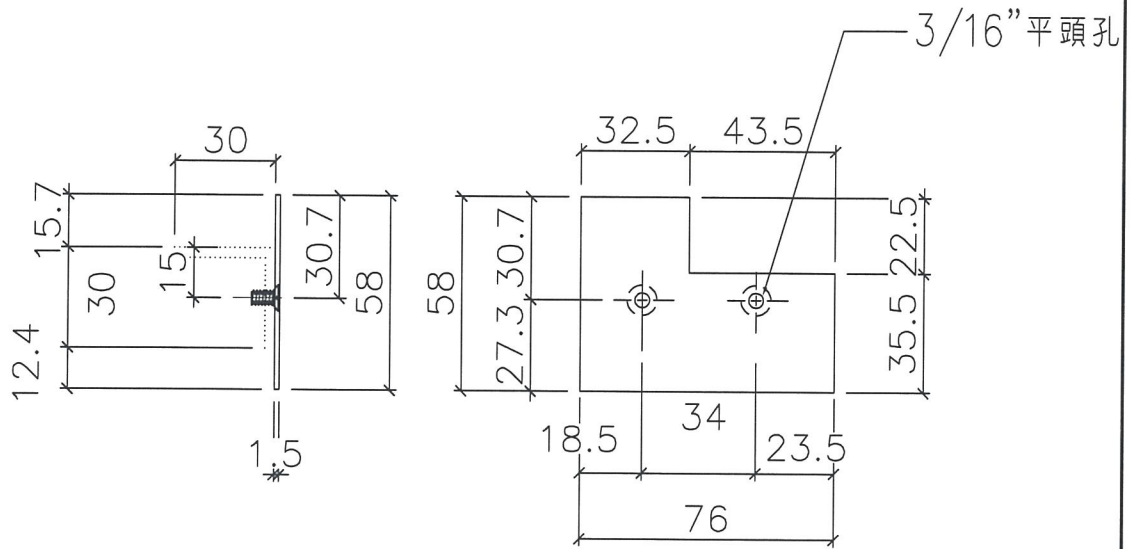
TD-M03R頂橫封篤件組裝

名稱	趟門橫料封篤件	制圖	利春媚	2019.03.13	修改		
材料	1.5mm鋁板	復核	謝永林	2019.03.20	日期		
顏色	MILL	批准			圖號	SD-FK-M03R	



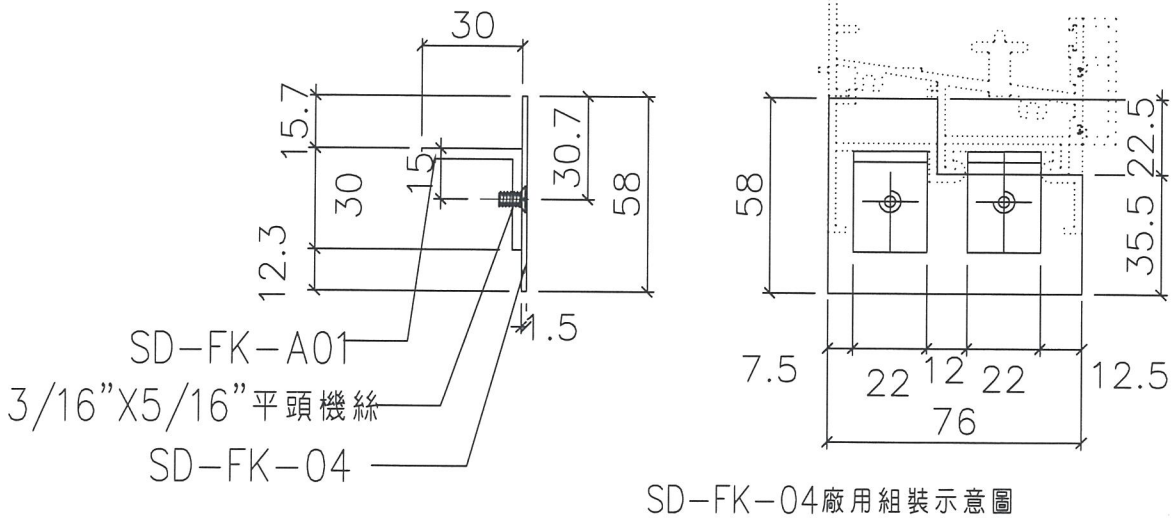
美特鋁質有限公司
MIDI Aluminium Fabricator Ltd.

工程號 J-837 | 地盤 觀塘裕民坊



圖號：SD-FK-04
 材料：3mm 鋁板
 數量：1033+7(後備) = 1040件
 位置：左開趟門底橫封篤件用

工廠用



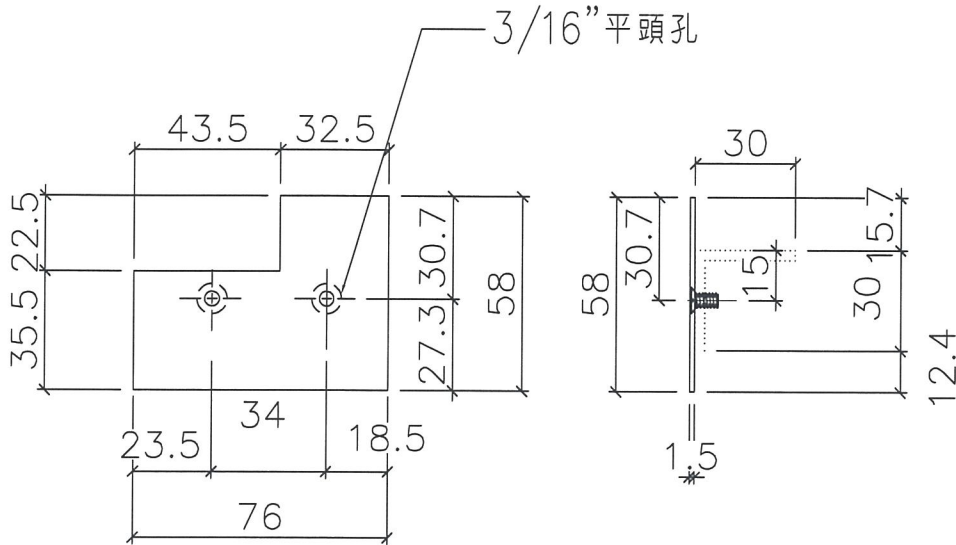
TD-M04底橫封篤件組裝

名稱	趟門橫料封篤件	制圖	利春媚	2019.03.13	修改		
材料	1.5mm 鋁板	復核	謝永林	2019.03.20	日期		
顏色	MILL	批准			圖號	SD-FK-M04	



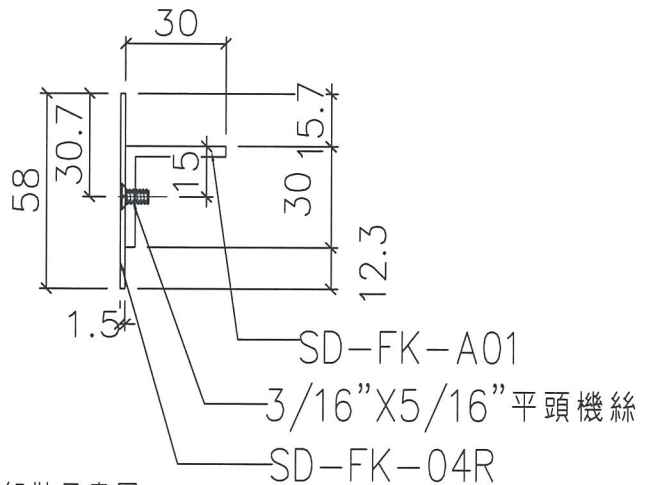
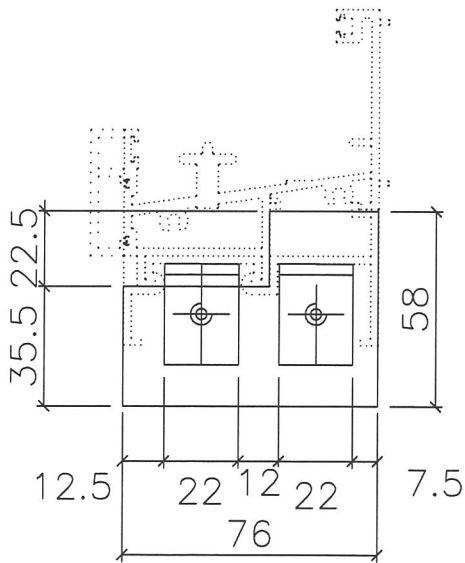
美特鋁質有限公司
MIDI Aluminium Fabricator Ltd.

工程號 J-837 | 地盤 觀塘裕民坊



圖號：SD-FK-04R
 材料：3mm 鋁板
 數量：993+7 (後備) = 1000件
 位置：右開趟門底橫封篤件用

工廠用



SD-FK-04R廠用組裝示意圖

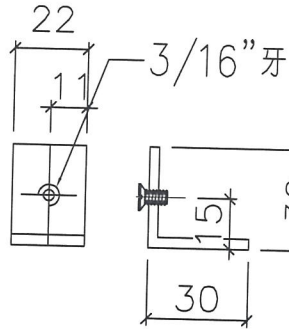
TD-M04R底橫封篤件組裝

名稱	趟門橫料封篤件	制圖	利春媚	2019.03.13	修改		
材料	1.5mm 鋁板	復核	謝永林	2019.03.20	日期		
顏色	MILL	批准			圖號	SD-FK-M04R	



美特鋁質有限公司
MIDI Aluminium Fabricator Ltd.

工程號 J-837 地盤 觀塘裕民坊

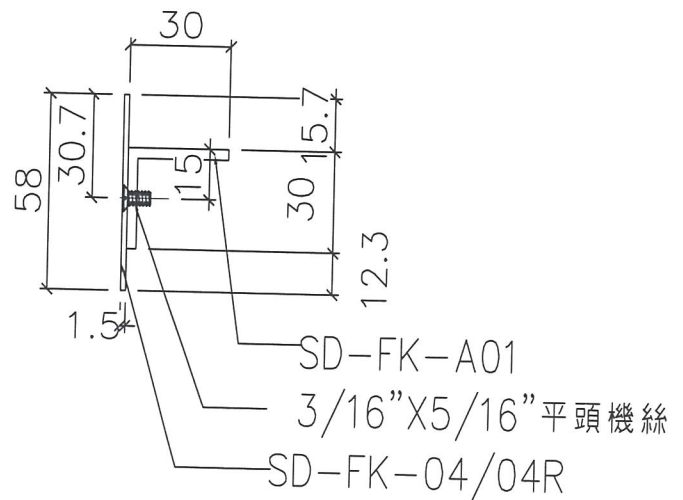
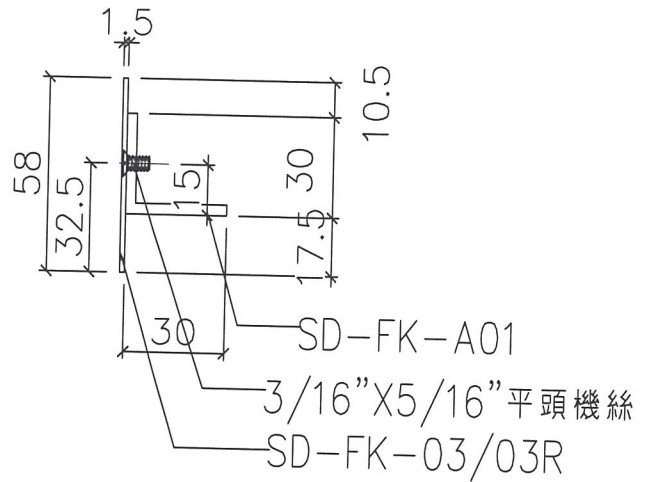
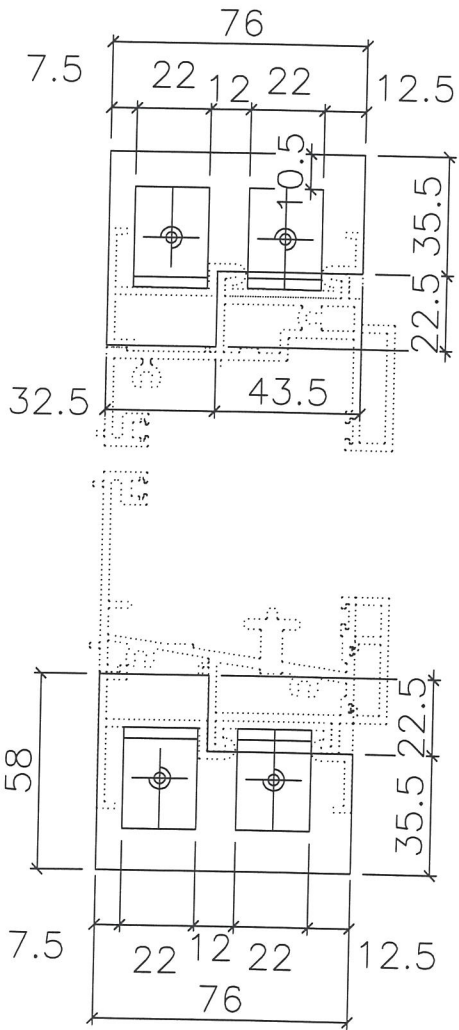


圖號：SD-FK-A01

材料：3mm 鋁板

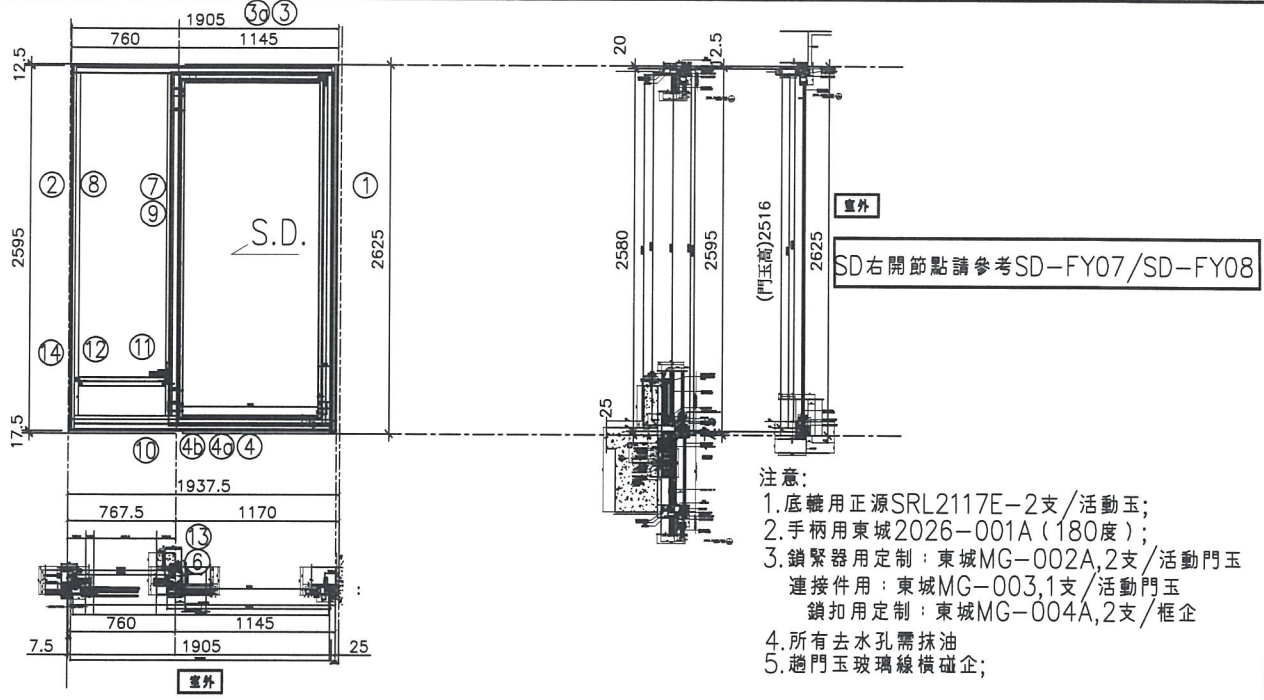
數量：8104+46 (後備) = 8150件

位置：(左/右) 開趟門 (頂/底) 橫封篤件用



名稱	趟門橫料封篤件	制圖	利春媚	2019.03.13	修改		
材料	3mm 鋁板	復核	謝永林	2019.03.20	日期		
顏色	MILL	批准			圖號	SD-FK-A01	

 美特鋁質有限公司 MIDI Aluminium Fabricator Ltd.	工程號	J837	拆圖	利春媚	2019.03.13
	地盤	觀塘裕民坊	復核	謝永林	2019.03.20
名稱	趟門拆圖	顏色	EC-DG-S332054 (3塗)	批准	



序號	料號	名稱	出筍	長度 (mm)	支	加工說明
1	X85604	SD框牆邊企	避位	2625.0	1	TD-M01R
2	X85571	SD梗框企收邊	避位	2595.0	1	TD-M02R
3	X85581	SD框頂橫	避位	1857.5	1	TD-M03R
3a	X85624	SD框頂橫附加料	避位	1042.5	1	TD-M03aR
4	X85584	SD框底橫	避位	1857.5	1	TD-M04R
4a	X85623	SD框底橫附加料	避位	1042.5	1	TD-M04aR
4b	X85622	SD框底橫扣蓋	避位	1817.5	1	TD-M04bR
5						
6	X85652	SD中柱勾企	避位	2460.0	1	TD-M06R
7	X85627	SD梗企扣料	直口	2490.0	1	TD-M07R
8	X85627	SD梗企扣料	直口	2490	1	TD-M08R
9	X85626	SD梗企扣角線	直口	2436.0	2	直接開料
10	X85574	SD梗框底	直口	677.5	1	TD-M10R
11	X85572	SD平台橫料	直口	616.5	1	TD-M11R
12	X85578	SD平台橫扣蓋	直口	617.5	1	TD-M12R
13	X85586	SD中柱扣蓋	避位	2475.0	1	TD-M13R
14	X85558	玻璃扣蓋 (企)	直口	2571.0	1	直接開料

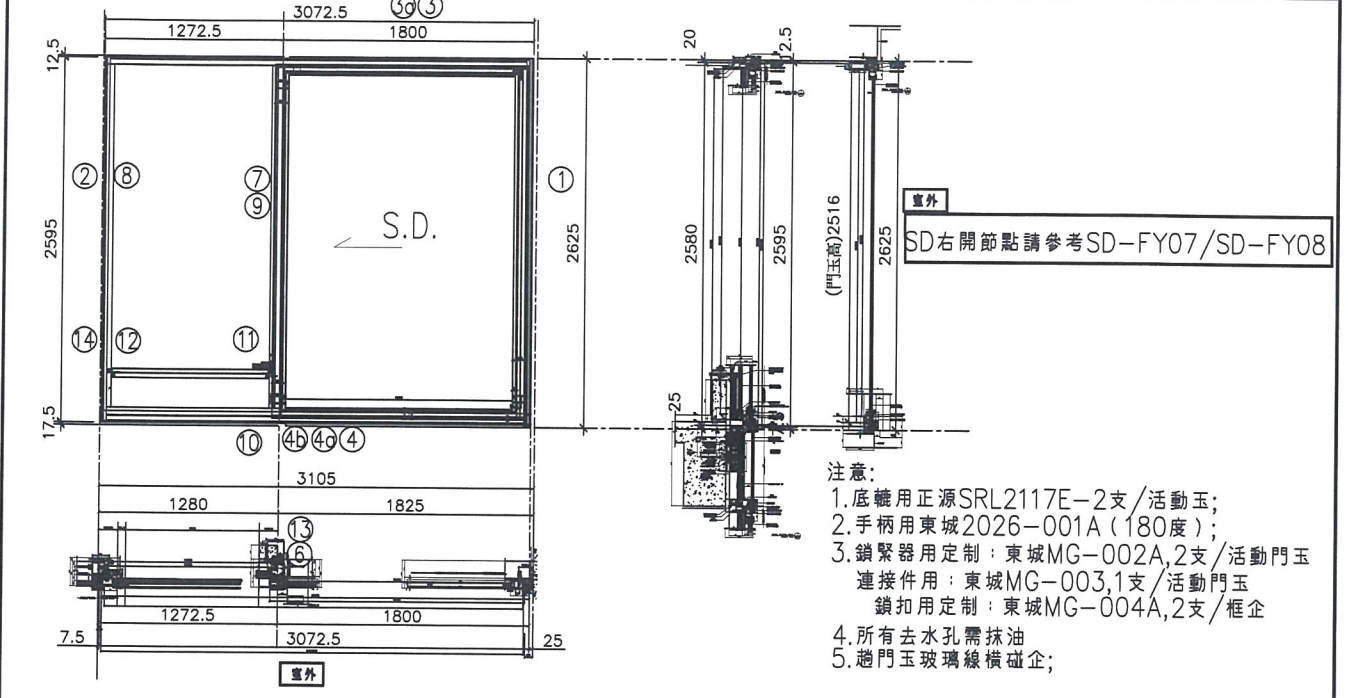
加工細則				
頂留				mm
底留				mm
企料底部開避位				mm
底橫料防水巴鋸去				mm
安裝扣碼				
多點鎖芯型號:				
手柄型號:				
限位撐型號:				
T窗最大的開度:				
窗玉搭位數:				
門玉款	寬度(mm)	高度(mm)	隻幅	撐長
SD.R	1166.0	2516.0	1	

趟門玉用料表

1	X85608	SD光企	避位	2474.2	1	SD-M01R
2	X85582	SD勾企料	避位	2516.0	1	SD-M02R
3	X85585	SD玉頂橫	避位	1163.0	1	SD-M03R
4	X85583	SD玉底橫	避位	1163.0	1	SD-M04R
5	X85621	SD玉橫玻璃線/頂	直口	966.0	1	直接開料
6	X85621	SD玉橫玻璃線/底	避位	966.0	1	SD-M06R

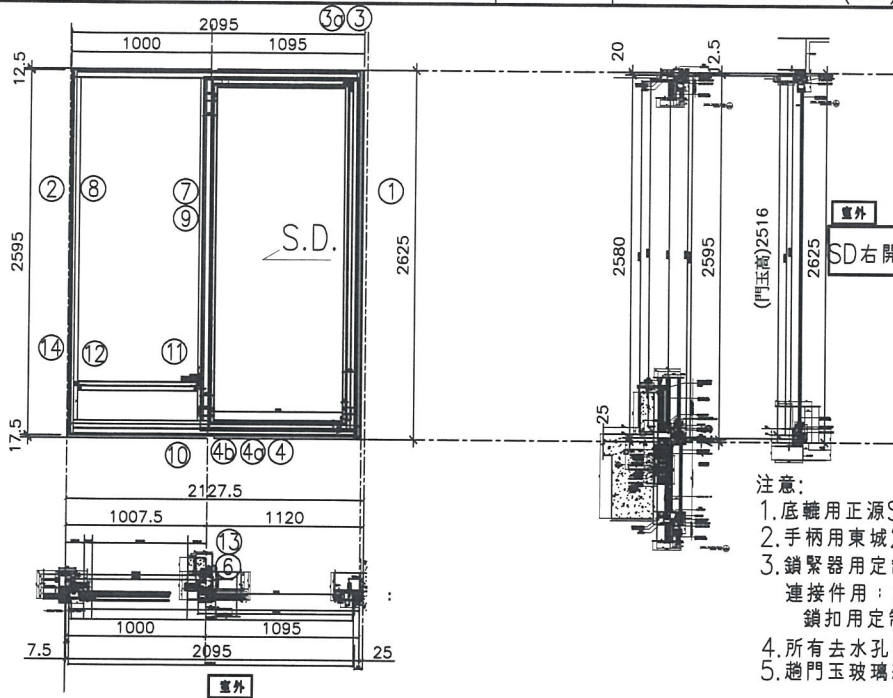
大圖版次		本圖版		
		日期		
窗号	宽度 (W)	高度 (H)	數量	樓層
T1CW D-1中	1905.0	2625.0	35	7F,9F-48F
T1CWM-1	1905.0	2625.0	35	7F,9F-48F
圖號	T1CW D-1中			

 美特鋁質有限公司 MIDI Aluminium Fabricator Ltd.	工程號	J837	拆圖	利春媚	2019.03.13
	地盤	觀塘裕民坊	復核	謝永林	2019.03.20
名稱	趟門拆圖	顏色	EC-DG-S332054 (3塗)	批准	



序號	料號	名稱	出苟	長度 (mm)	支	加工說明	加工細則														
1	X85604	SD框牆邊企	避位	2625.0	1	TD-M01R	頂留				mm										
2	X85571	SD梗框企收邊	避位	2595.0	1	TD-M02R	底留				mm										
3	X85581	SD框頂橫	避位	3025.0	1	TD-M03R	企料底部開避位				mm										
3a	X85624	SD框頂橫附加料	避位	1697.5	1	TD-M03aR	底橫料防水巴鋸去				mm										
4	X85584	SD框底橫	避位	3025.0	1	TD-M04R	安裝扣碼														
4a	X85623	SD框底橫附加料	避位	1697.5	1	TD-M04aR	安裝扣碼														
4b	X85622	SD框底橫扣蓋	避位	2985.0	1	TD-M04bR	多點鎖芯型號:														
5							手柄型號:														
6	X85652	SD中柱勾企	避位	2460.0	1	TD-M06R	限位撐型號:														
7	X85627	SD梗企扣料	直口	2490.0	1	TD-M07R	T窗最大的開度:														
8	X85627	SD梗企扣料	直口	2490	1	TD-M08R	窗玉搭位數:														
9	X85626	SD梗企扣角線	直口	2436.0	2	直接開料															
10	X85574	SD梗框底	直口	1190.0	1	TD-M10R															
11	X85572	SD平台橫料	直口	1129.0	1	TD-M11R															
12	X85578	SD平台橫扣蓋	直口	1130.0	1	TD-M12R															
13	X85586	SD中柱扣蓋	避位	2475.0	1	TD-M13R															
14	X85558	玻璃扣蓋 (企)	直口	2571.0	1	直接開料															
趟門玉用料表							<table border="1" style="width: 100%;"> <thead> <tr> <th>門玉款</th> <th>寬度(mm)</th> <th>高度(mm)</th> <th>隻幅</th> <th>撐長</th> </tr> </thead> <tbody> <tr> <td>SD.R</td> <td>1821.0</td> <td>2516.0</td> <td>1</td> <td></td> </tr> </tbody> </table>					門玉款	寬度(mm)	高度(mm)	隻幅	撐長	SD.R	1821.0	2516.0	1	
門玉款	寬度(mm)	高度(mm)	隻幅	撐長																	
SD.R	1821.0	2516.0	1																		
大圖版次							<table border="1" style="width: 100%;"> <thead> <tr> <th>本圖版</th> <th>日期</th> </tr> </thead> <tbody> <tr> <td></td> <td></td> </tr> </tbody> </table>					本圖版	日期								
本圖版	日期																				
窗号							<table border="1" style="width: 100%;"> <thead> <tr> <th>寬度 (W)</th> <th>高度 (H)</th> <th>數量</th> <th>樓層</th> </tr> </thead> <tbody> <tr> <td>T1CW A-3</td> <td>3072.5</td> <td>2625.0</td> <td>35</td> <td>7F,9F-48F</td> </tr> </tbody> </table>					寬度 (W)	高度 (H)	數量	樓層	T1CW A-3	3072.5	2625.0	35	7F,9F-48F	
寬度 (W)	高度 (H)	數量	樓層																		
T1CW A-3	3072.5	2625.0	35	7F,9F-48F																	
圖號							T1CW A-3														

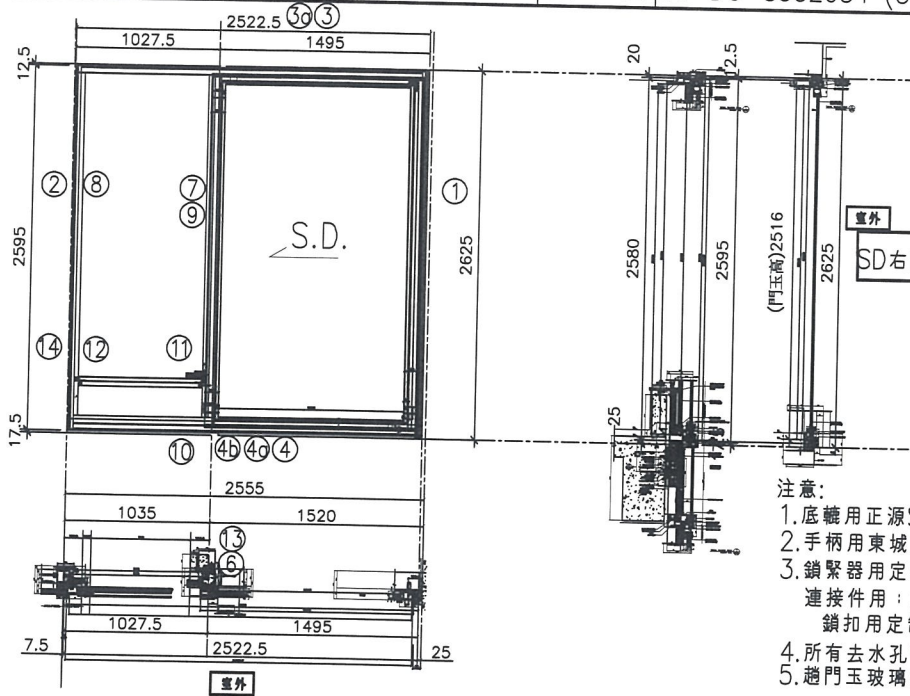
 美特鋁質 有限公司 MIDI Aluminium Fabricator Ltd.	工程號	J837	拆圖	利春媚	2019.03.13
	地盤	觀塘裕民坊	復核	謝永林	2019.03.20
名稱	趟門拆圖	顏色	EC-DG-S332054 (3塗)	批准	



- 注意:
- 1.底轆用正源SRL2117E-2支/活動玉;
 - 2.手柄用東城2026-001A (180度);
 - 3.鎖緊器用定制:東城MG-002A,2支/活動門玉
連接件用:東城MG-003,1支/活動門玉
鎖扣用定制:東城MG-004A,2支/框企
 - 4.所有去水孔需抹油
 - 5.趟門玉玻璃線橫碰企;

序號	料號	名稱	出苟	長度 (mm)	支	加工說明	加工細則				
1	X85604	SD框牆邊企	避位	2625.0	1	TD-M01R	頂留				mm
2	X85571	SD梗框企收邊	避位	2595.0	1	TD-M02R	底留				mm
3	X85581	SD框頂橫	避位	2047.5	1	TD-M03R	企料底部開避位				mm
3a	X85624	SD框頂橫附加料	避位	992.5	1	TD-M03aR	底橫料防水巴鋸去				mm
4	X85584	SD框底橫	避位	2047.5	1	TD-M04R	安裝扣碼				
4a	X85623	SD框底橫附加料	避位	992.5	1	TD-M04aR	安裝扣碼				
4b	X85622	SD框底橫扣蓋	避位	2007.5	1	TD-M04bR	多點鎖芯型號:				
5							手柄型號:				
6	X85652	SD中柱勾企	避位	2460.0	1	TD-M06R	限位撐型號:				
7	X85627	SD梗企扣料	直口	2490.0	1	TD-M07R	T窗最大的開度:				
8	X85627	SD梗企扣料	直口	2490	1	TD-M08R	窗玉搭位數:				
9	X85626	SD梗企扣角線	直口	2436.0	2	直接開料					
10	X85574	SD梗框底	直口	917.5	1	TD-M10R					
11	X85572	SD平台橫料	直口	856.5	1	TD-M11R	門玉款	寬度(mm)	高度(mm)	隻幅	撐長
12	X85578	SD平台橫扣蓋	直口	857.5	1	TD-M12R	SD.R	1116.0	2516.0	1	
13	X85586	SD中柱扣蓋	避位	2475.0	1	TD-M13R					
14	X85558	玻璃扣蓋 (企)	直口	2571.0	1	直接開料					
趟門玉用料表											
1	X85608	SD光企	避位	2474.2	1	SD-M01R	大圖版次		本圖版		
2	X85582	SD勾企料	避位	2516.0	1	SD-M02R			日期		
3	X85585	SD玉頂橫	避位	1113.0	1	SD-M03R	窗号	寬度 (W)	高度 (H)	數量	樓層
4	X85583	SD玉底橫	避位	1113.0	1	SD-M04R	T1CW A-2	2095.0	2625.0	35	7F,9F-48F
5	X85621	SD玉橫玻璃線/頂	直口	916.0	1	直接開料					
6	X85621	SD玉橫玻璃線/底	避位	916.0	1	SD-M06R	圖號	T1CW A-2			

工程號	J837	拆圖	利春媚	2019.03.13
地盤	觀塘裕民坊	復核	謝永林	2019.03.20
名稱	趟門拆圖	顏色	EC-DG-S332054 (3塗)	批准



- 注意:
1. 底轆用正源SRL2117E-2支/活動玉;
 2. 手柄用東城2026-001A (180度);
 3. 鎖緊器用定制: 東城MG-002A, 2支/活動門玉
連接件用: 東城MG-003, 1支/活動門玉
鎖扣用定制: 東城MG-004A, 2支/框企
 4. 所有去水孔需抹油
 5. 趟門玉玻璃線橫碰企;

序號	料號	名稱	出荷	長度 (mm)	支	加工說明
1	X85604	SD框牆邊企	避位	2625.0	1	TD-M01R
2	X85571	SD梗框企收邊	避位	2595.0	1	TD-M02R
3	X85581	SD框頂橫	避位	2475.0	1	TD-M03R
3a	X85624	SD框頂橫附加料	避位	1392.5	1	TD-M03aR
4	X85584	SD框底橫	避位	2475.0	1	TD-M04R
4a	X85623	SD框底橫附加料	避位	1392.5	1	TD-M04aR
4b	X85622	SD框底橫扣蓋	避位	2435.0	1	TD-M04bR
5						
6	X85652	SD中柱勾企	避位	2460.0	1	TD-M06R
7	X85627	SD梗企扣料	直口	2490.0	1	TD-M07R
8	X85627	SD梗企扣料	直口	2490	1	TD-M08R
9	X85626	SD梗企扣角線	直口	2436.0	2	直接開料
10	X85574	SD梗框底	直口	945.0	1	TD-M10R
11	X85572	SD平台橫料	直口	884.0	1	TD-M11R
12	X85578	SD平台橫扣蓋	直口	885.0	1	TD-M12R
13	X85586	SD中柱扣蓋	避位	2475.0	1	TD-M13R
14	X85558	玻璃扣蓋 (企)	直口	2571.0	1	直接開料

趟門玉用料表

1	X85608	SD光企	避位	2474.2	1	SD-M01R
2	X85582	SD勾企料	避位	2516.0	1	SD-M02R
3	X85585	SD玉頂橫	避位	1513.0	1	SD-M03R
4	X85583	SD玉底橫	避位	1513.0	1	SD-M04R
5	X85621	SD玉橫玻璃線/頂	直口	1316.0	1	直接開料
6	X85621	SD玉橫玻璃線/底	避位	1316.0	1	SD-M06R

加工細則	
頂留	mm
底留	mm
企料底部開避位	mm
底橫料防水巴鋸去	mm
安裝扣碼	
安裝扣碼	
多點鎖芯型號:	
手柄型號:	
限位撐型號:	
T窗最大的開度:	
窗玉搭位數:	

門玉款	寬度(mm)	高度(mm)	隻/幅	撐長
SD.R	1516.0	2516.0	1	

大圖版次	本圖版	日期		
窗號	寬度 (W)	高度 (H)	數量	樓層
T1CW C-1左	2522.5	2625.0	35	7F,9F-48F
圖號	T1CW C-1左			

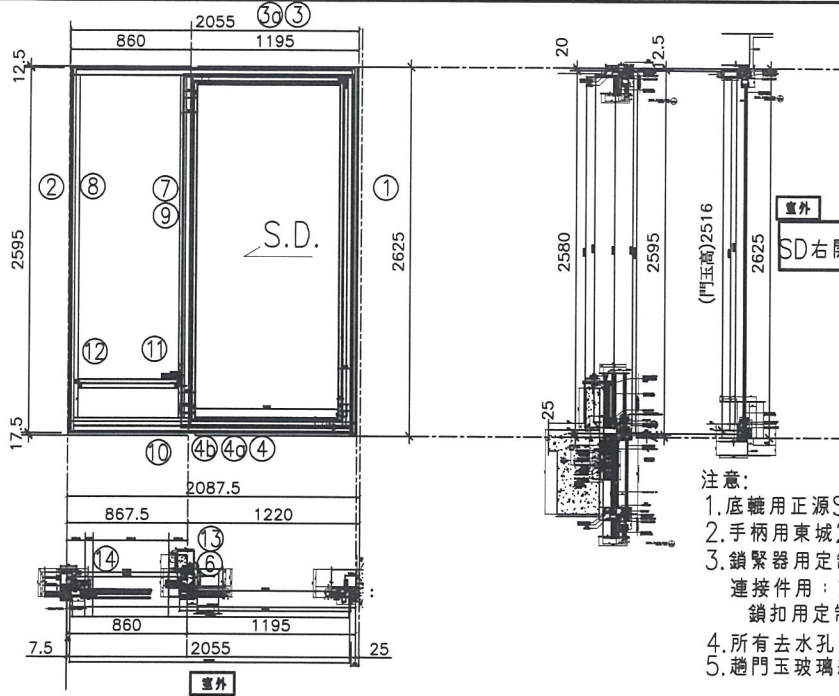


美特鋁質有限公司
MIDI Aluminium Fabricator Ltd.

工程號 J837
地盤 觀塘裕民坊
顏色 EC-DG-S332054 (3塗)

拆圖 利春媚 2019.03.13
復核 謝永林 2019.03.20
批准

名稱 趟門拆圖



- 注意:
- 1.底輪用正源SRL2117E-2支/活動玉;
 - 2.手柄用東城2026-001A(180度);
 - 3.鎖緊器用定制:東城MG-002A,2支/活動門玉
連接件用:東城MG-003,1支/活動門玉
鎖扣用定制:東城MG-004A,2支/框企
 - 4.所有去水孔需抹油
 - 5.趟門玉玻璃線橫碰企;

序號	料號	名稱	出荀	長度 (mm)	支	加工說明
1	X85604	SD框牆邊企	避位	2625.0	1	TD-M01R
2	X85571	SD梗框企收邊	避位	2595.0	1	TD-M02R
3	X85581	SD框頂橫	避位	2007.5	1	TD-M03R
3a	X85624	SD框頂橫附加料	避位	1092.5	1	TD-M03aR
4	X85584	SD框底橫	避位	2007.5	1	TD-M04R
4a	X85623	SD框底橫附加料	避位	1092.5	1	TD-M04aR
4b	X85622	SD框底橫扣蓋	避位	1967.5	1	TD-M04bR
5						
6	X85652	SD中柱勾企	避位	2460.0	1	TD-M06R
7	X85627	SD梗企扣料	直口	2490.0	1	TD-M07R
8	X85627	SD梗企扣料	直口	2490	1	TD-M08R
9	X85626	SD梗企扣角線	直口	2436.0	2	直接開料
10	X85574	SD梗框底	直口	777.5	1	TD-M10R
11	X85572	SD平台橫料	直口	716.5	1	TD-M11R
12	X85578	SD平台橫扣蓋	直口	717.5	1	TD-M12R
13	X85586	SD中柱扣蓋	避位	2475.0	1	TD-M13R
14	X85558	玻璃扣蓋 (企)	直口	2571.0	1	直接開料

趟門玉用料表

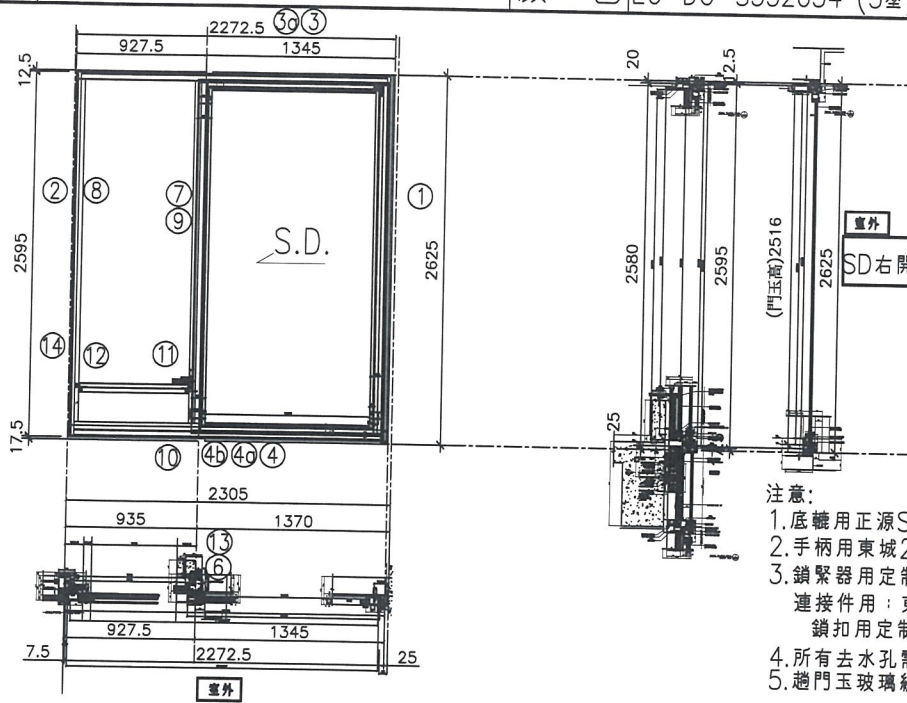
1	X85608	SD光企	避位	2474.2	1	SD-M01R
2	X85582	SD勾企料	避位	2516.0	1	SD-M02R
3	X85585	SD玉頂橫	避位	1213.0	1	SD-M03R
4	X85583	SD玉底橫	避位	1213.0	1	SD-M04R
5	X85621	SD玉橫玻璃線/頂	直口	1016.0	1	直接開料
6	X85621	SD玉橫玻璃線/底	避位	1016.0	1	SD-M06R

加工細則				
頂留				mm
底留				mm
企料底部開避位				mm
底橫料防水巴鋸去				mm
安裝扣碼				
安裝扣碼				
多點鎖芯型號:				
手柄型號:				
限位撐型號:				
T窗最大的開度:				
窗玉搭位數:				
門玉款	寬度(mm)	高度(mm)	隻/幅	撐長
SD.R	1216.0	2516.0	1	
大圖版次		本圖版		
		日期		
窗号	寬度 (W)	高度 (H)	數量	樓層
T1CW C-1右	2055.0	2625.0	35	7F,9F-48F
圖號	T1CW C-1右			



美特鋁質有限公司
MIDI Aluminium Fabricator Ltd.

工程號	J837	拆圖	利春媚	2019.03.13
地盤	觀塘裕民坊	復核	謝永林	2019.03.20
名稱	趟門拆圖	顏色	EC-DG-S332054 (3塗)	批准



- 注意:
1. 底轆用正源SRL2117E-2支/活動玉;
 2. 手柄用東城2026-001A (180度);
 3. 鎖緊器用定制:東城MG-002A,2支/活動門玉
連接件用:東城MG-003,1支/活動門玉
鎖扣用定制:東城MG-004A,2支/框企
 4. 所有去水孔需抹油
 5. 趟門玉玻璃線橫碰企;

序號	料號	名稱	出荷	長度 (mm)	支	加工說明
1	X85604	SD框牆邊企	避位	2625.0	1	TD-M01R
2	X85571	SD梗框企收邊	避位	2595.0	1	TD-M02R
3	X85581	SD框頂橫	避位	2225.0	1	TD-M03R
3a	X85624	SD框頂橫附加料	避位	1242.5	1	TD-M03aR
4	X85584	SD框底橫	避位	2225.0	1	TD-M04R
4a	X85623	SD框底橫附加料	避位	1242.5	1	TD-M04aR
4b	X85622	SD框底橫扣蓋	避位	2185.0	1	TD-M04bR
5						
6	X85652	SD中柱勾企	避位	2460.0	1	TD-M06R
7	X85627	SD梗企扣料	直口	2490.0	1	TD-M07R
8	X85627	SD梗企扣料	直口	2490	1	TD-M08R
9	X85626	SD梗企扣角線	直口	2436.0	2	直接開料
10	X85574	SD梗框底	直口	845.0	1	TD-M10R
11	X85572	SD平台橫料	直口	784.0	1	TD-M11R
12	X85578	SD平台橫扣蓋	直口	785.0	1	TD-M12R
13	X85586	SD中柱扣蓋	避位	2475.0	1	TD-M13R
14	X85558	玻璃扣蓋 (企)	直口	2571.0	1	直接開料

加工細則				
頂留				mm
底留				mm
企料底部開避位				mm
底橫料防水巴鋸去				mm
安裝扣碼				
安裝扣碼				
多點鎖芯型號:				
手柄型號:				
限位撐型號:				
T窗最大的開度:				
窗玉搭位數:				

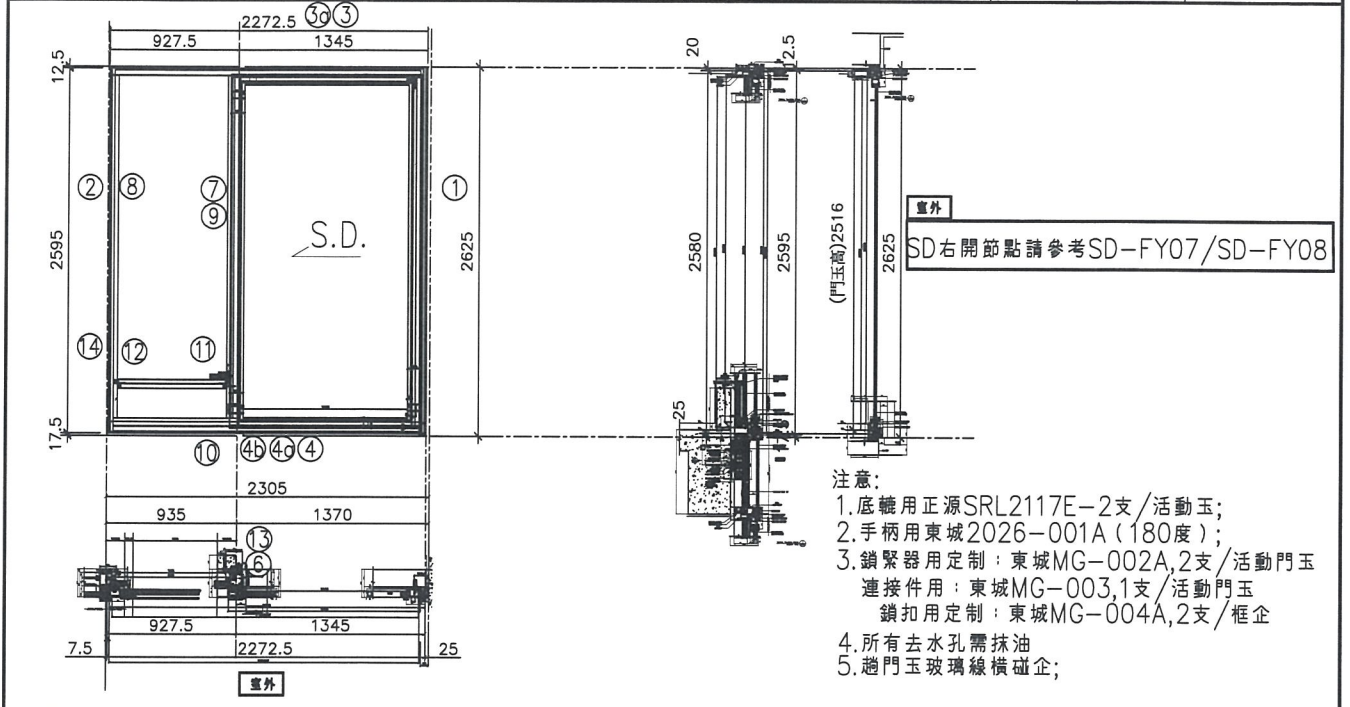
門玉款	寬度(mm)	高度(mm)	隻/幅	撐長
SD.R	1366.0	2516.0	1	

趟門玉用料表

1	X85608	SD光企	避位	2474.2	1	SD-M01R
2	X85582	SD勾企料	避位	2516.0	1	SD-M02R
3	X85585	SD玉頂橫	避位	1363.0	1	SD-M03R
4	X85583	SD玉底橫	避位	1363.0	1	SD-M04R
5	X85621	SD玉橫玻璃線/頂	直口	1166.0	1	直接開料
6	X85621	SD玉橫玻璃線/底	避位	1166.0	1	SD-M06R

大圖版次		本圖版		
		日期		
窗号	寬度 (W)	高度 (H)	數量	樓層
T1CW M-2	2272.5	2625.0	35	7F,9F-48F
圖號	T1CW M-2			

 美特鋁質有限公司 MIDI Aluminium Fabricator Ltd.	工程號	J837	拆圖	利春媚	2019.03.13
	地盤	觀塘裕民坊	復核	謝永林	2019.03.20
名稱	趟門拆圖	顏色	EC-DG-S332054 (3塗)	批准	

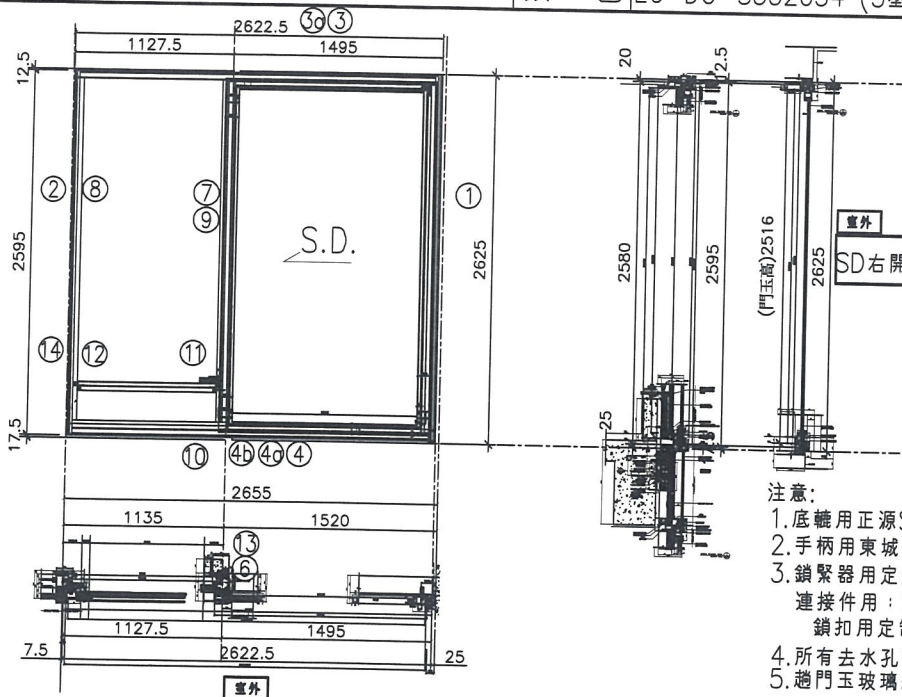


序號	料號	名稱	出苟	長度 (mm)	支	加工說明	加工細則				
1	X85604	SD框牆邊企	避位	2625.0	1	TD-M01R	頂留				mm
2	X85571	SD梗框企收邊	避位	2595.0	1	TD-M02R	底留				mm
3	X85581	SD框頂橫	避位	2225.0	1	TD-M03R	企料底部開避位				mm
3a	X85624	SD框頂橫附加料	避位	1242.5	1	TD-M03aR	底橫料防水巴鋸去				mm
4	X85584	SD框底橫	避位	2225.0	1	TD-M04R	安裝扣碼				
4a	X85623	SD框底橫附加料	避位	1242.5	1	TD-M04aR	安裝扣碼				
4b	X85622	SD框底橫扣蓋	避位	2185.0	1	TD-M04bR	多點鎖芯型號:				
5							手柄型號:				
6	X85652	SD中柱勾企	避位	2460.0	1	TD-M06R	限位撐型號:				
7	X85627	SD梗企扣料	直口	2490.0	1	TD-M07R	T窗最大的開度:				
8	X85627	SD梗企扣料	直口	2490	1	TD-M08R	窗玉搭位數:				
9	X85626	SD梗企扣角線	直口	2436.0	2	直接開料					
10	X85574	SD梗框底	直口	845.0	1	TD-M10R					
11	X85572	SD平台橫料	直口	784.0	1	TD-M11R	門玉款	寬度(mm)	高度(mm)	隻/幅	撐長
12	X85578	SD平台橫扣蓋	直口	785.0	1	TD-M12R	SD.R	1366.0	2516.0	1	
13	X85586	SD中柱扣蓋	避位	2475.0	1	TD-M13R					
14	X85558	玻璃扣蓋 (企)	直口	2571.0	1	直接開料					

趟門玉用料表

序號	料號	名稱	出苟	長度 (mm)	支	加工說明	大圖版次	本圖版	口期	窗号	宽度 (W)	高度 (H)	數量	樓層
1	X85608	SD光企	避位	2474.2	1	SD-M01R				T1CW K-2	2272.5	2625.0	35	7F,9F-48F
2	X85582	SD勾企料	避位	2516.0	1	SD-M02R								
3	X85585	SD玉頂橫	避位	1363.0	1	SD-M03R								
4	X85583	SD玉底橫	避位	1363.0	1	SD-M04R								
5	X85621	SD玉橫玻璃線/頂	直口	1166.0	1	直接開料								
6	X85621	SD玉橫玻璃線/底	避位	1166.0	1	SD-M06R	圖號	T1CW K-2						

工程號	J837	拆圖	利春媚	2019.03.13
地盤	觀塘裕民坊	復核	謝永林	2019.03.20
名稱	趟門拆圖	顏色	EC-DG-S332054 (3塗)	批准



- 注意:
- 1.底轆用正源SRL2117E-2支/活動玉;
 - 2.手柄用東城2026-001A(180度);
 - 3.鎖緊器用定制:東城MG-002A,2支/活動門玉
連接件用:東城MG-003,1支/活動門玉
鎖扣用定制:東城MG-004A,2支/框企
 - 4.所有去水孔需抹油
 - 5.趟門玉玻璃線橫碰企;

序號	料號	名稱	出筍	長度 (mm)	支	加工說明
1	X85604	SD框牆邊企	避位	2625.0	1	TD-M01R
2	X85571	SD梗框企收邊	避位	2595.0	1	TD-M02R
3	X85581	SD框頂橫	避位	2575.0	1	TD-M03R
3a	X85624	SD框頂橫附加料	避位	1392.5	1	TD-M03aR
4	X85584	SD框底橫	避位	2575.0	1	TD-M04R
4a	X85623	SD框底橫附加料	避位	1392.5	1	TD-M04aR
4b	X85622	SD框底橫扣蓋	避位	2535.0	1	TD-M04bR
5						
6	X85652	SD中柱勾企	避位	2460.0	1	TD-M06R
7	X85627	SD梗企扣料	直口	2490.0	1	TD-M07R
8	X85627	SD梗企扣料	直口	2490	1	TD-M08R
9	X85626	SD梗企扣角線	直口	2436.0	2	直接開料
10	X85574	SD梗框底	直口	1045.0	1	TD-M10R
11	X85572	SD平台橫料	直口	984.0	1	TD-M11R
12	X85578	SD平台橫扣蓋	直口	985.0	1	TD-M12R
13	X85586	SD中柱扣蓋	避位	2475.0	1	TD-M13R
14	X85558	玻璃扣蓋(企)	直口	2571.0	1	直接開料

加工細則	
頂留	mm
底留	mm
企料底部開避位	mm
底橫料防水巴鋸去	mm
安裝扣碼	
安裝扣碼	
多點鎖芯型號:	
手柄型號:	
限位撐型號:	
T窗最大的開度:	
窗玉搭位數:	

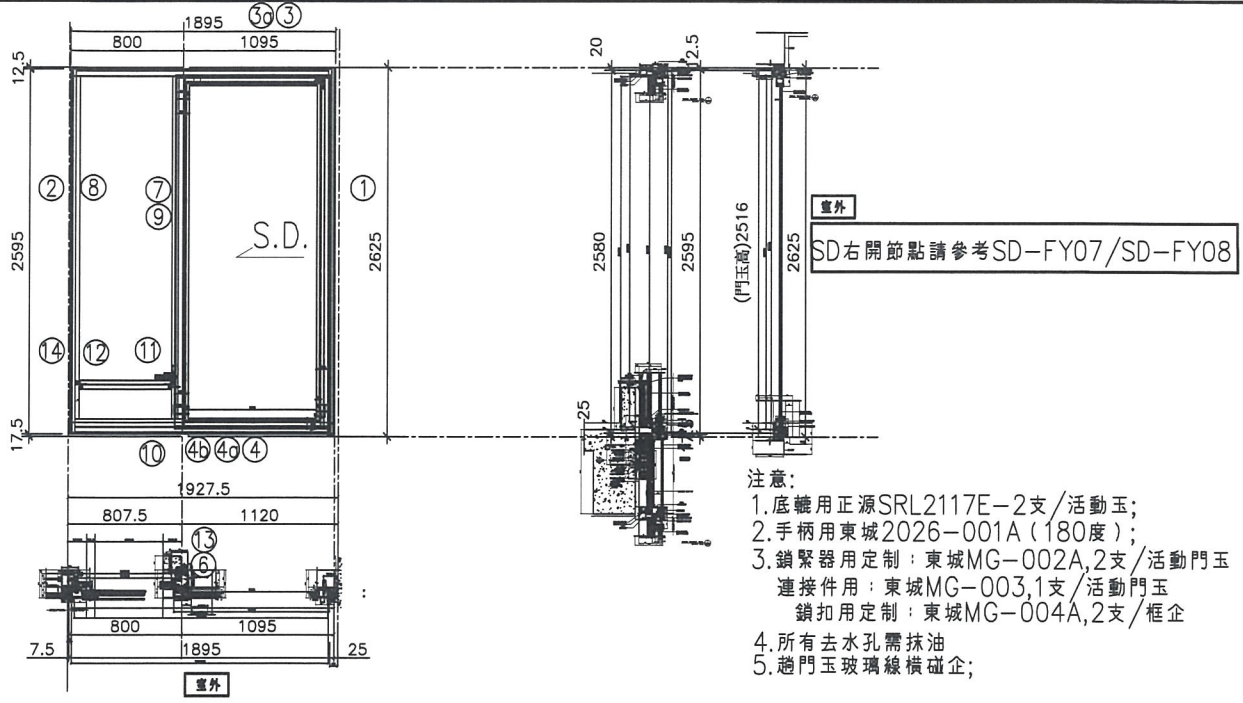
門玉款	寬度(mm)	高度(mm)	隻幅	撐長
SD.R	1516.0	2516.0	1	

趟門玉用料表

1	X85608	SD光企	避位	2474.2	1	SD-M01R
2	X85582	SD勾企料	避位	2516.0	1	SD-M02R
3	X85585	SD玉頂橫	避位	1513.0	1	SD-M03R
4	X85583	SD玉底橫	避位	1513.0	1	SD-M04R
5	X85621	SD玉橫玻璃線/頂	直口	1316.0	1	直接開料
6	X85621	SD玉橫玻璃線/底	避位	1316.0	1	SD-M06R

大圖版次	本圖版			
	日期			
窗號	寬度(W)	高度(H)	數量	樓層
T1CW H-2左	2622.5	2625.0	35	7F,9F-48F
圖號	T1CW H-2左			

 美特鋁質有限公司 MIDI Aluminium Fabricator Ltd.	工程號	J837	拆圖	利春媚	2019.03.13
	地盤	觀塘裕民坊	復核	謝永林	2019.03.20
名稱	趟門拆圖	顏色	EC-DG-S332054 (3塗)	批准	

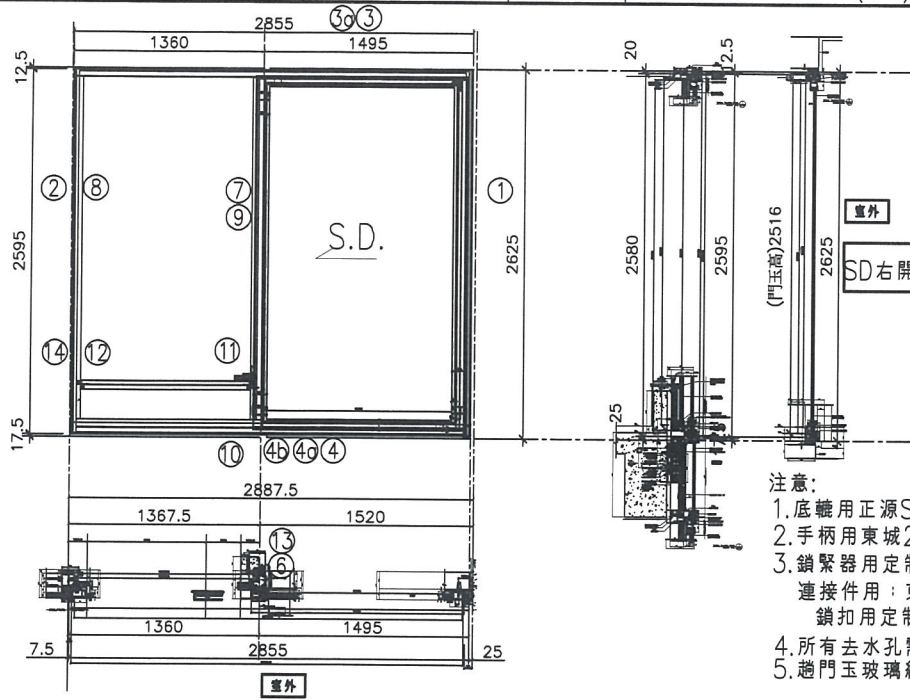


序號	料號	名稱	出荀	長度 (mm)	支	加工說明	加工細則				
1	X85604	SD框牆邊企	避位	2625.0	1	TD-M01R	頂留				mm
2	X85571	SD框框企收邊	避位	2595.0	1	TD-M02R	底留				mm
3	X85581	SD框頂橫	避位	1847.5	1	TD-M03R	企料底部開避位				mm
3a	X85624	SD框頂橫附加料	避位	992.5	1	TD-M03aR	底橫料防水巴鋸去				mm
4	X85584	SD框底橫	避位	1847.5	1	TD-M04R	安裝扣碼				
4a	X85623	SD框底橫附加料	避位	992.5	1	TD-M04aR	安裝扣碼				
4b	X85622	SD框底橫扣蓋	避位	1807.5	1	TD-M04bR	多點鎖芯型號:				
5							手柄型號:				
6	X85652	SD中柱勾企	避位	2460.0	1	TD-M06R	限位撐型號:				
7	X85627	SD框企扣料	直口	2490.0	1	TD-M07R	T窗最大的開度:				
8	X85627	SD框企扣料	直口	2490	1	TD-M08R	窗玉搭位數:				
9	X85626	SD框企扣角線	直口	2436.0	2	直接開料					
10	X85574	SD框框底	直口	717.5	1	TD-M10R					
11	X85572	SD平台橫料	直口	656.5	1	TD-M11R	門玉款	寬度(mm)	高度(mm)	隻幅	撐長
12	X85578	SD平台橫扣蓋	直口	657.5	1	TD-M12R	SD.R	1116.0	2516.0	1	
13	X85586	SD中柱扣蓋	避位	2475.0	1	TD-M13R					
14	X85558	玻璃扣蓋 (企)	直口	2571.0	1	直接開料					
趟門玉用料表							大圖版次		本圖版		
							日期				
1	X85608	SD光企	避位	2474.2	1	SD-M01R	窗号	寬度 (W)	高度 (H)	數量	樓層
2	X85582	SD勾企料	避位	2516.0	1	SD-M02R	T1CW H-2右	1895.0	2625.0	35	7F,9F-48F
3	X85585	SD玉頂橫	避位	1113.0	1	SD-M03R					
4	X85583	SD玉底橫	避位	1113.0	1	SD-M04R					
5	X85621	SD玉橫玻璃線/頂	直口	916.0	1	直接開料					
6	X85621	SD玉橫玻璃線/底	避位	916.0	1	SD-M06R	圖號	T1CW H-2右			



美特鋁質有限公司
MIDI Aluminium Fabricator Ltd.

工程號	J837	拆圖	利春媚	2019.03.13
地盤	觀塘裕民坊	復核	謝永林	2019.03.20
名稱	趟門拆圖	顏色	EC-DG-S332054 (3塗)	批准



SD右開節點請參考SD-FY07/SD-FY08

- 注意:
1. 底轆用正源SRL2117E-2支/活動玉;
 2. 手柄用東城2026-001A (180度);
 3. 鎖緊器用定制: 東城MG-002A, 2支/活動門玉
連接件用: 東城MG-003, 1支/活動門玉
鎖扣用定制: 東城MG-004A, 2支/框企
 4. 所有去水孔需抹油
 5. 趟門玉玻璃線橫碰企;

序號	料號	名稱	出苟	長度 (mm)	支	加工說明
1	X85604	SD框牆邊企	避位	2625.0	1	TD-M01R
2	X85571	SD梗框企收邊	避位	2595.0	1	TD-M02R
3	X85581	SD框頂橫	避位	2807.5	1	TD-M03R
3a	X85624	SD框頂橫附加料	避位	1392.5	1	TD-M03aR
4	X85584	SD框底橫	避位	2807.5	1	TD-M04R
4a	X85623	SD框底橫附加料	避位	1392.5	1	TD-M04aR
4b	X85622	SD框底橫扣蓋	避位	2767.5	1	TD-M04bR
5						
6	X85652	SD中柱勾企	避位	2460.0	1	TD-M06R
7	X85627	SD梗企扣料	直口	2490.0	1	TD-M07R
8	X85627	SD梗企扣料	直口	2490	1	TD-M08R
9	X85626	SD梗企扣角線	直口	2436.0	2	直接開料
10	X85574	SD梗框底	直口	1277.5	1	TD-M10R
11	X85572	SD平台橫料	直口	1216.5	1	TD-M11R
12	X85578	SD平台橫扣蓋	直口	1217.5	1	TD-M12R
13	X85586	SD中柱扣蓋	避位	2475.0	1	TD-M13R
14	X85558	玻璃扣蓋 (企)	直口	2571.0	1	直接開料

加工細則				
頂留				mm
底留				mm
企料底部開避位				mm
底橫料防水巴鋸去				mm
安裝扣碼				
安裝扣碼				
多點鎖芯型號:				
手柄型號:				
限位撐型號:				
T窗最大的開度:				
窗玉搭位數:				

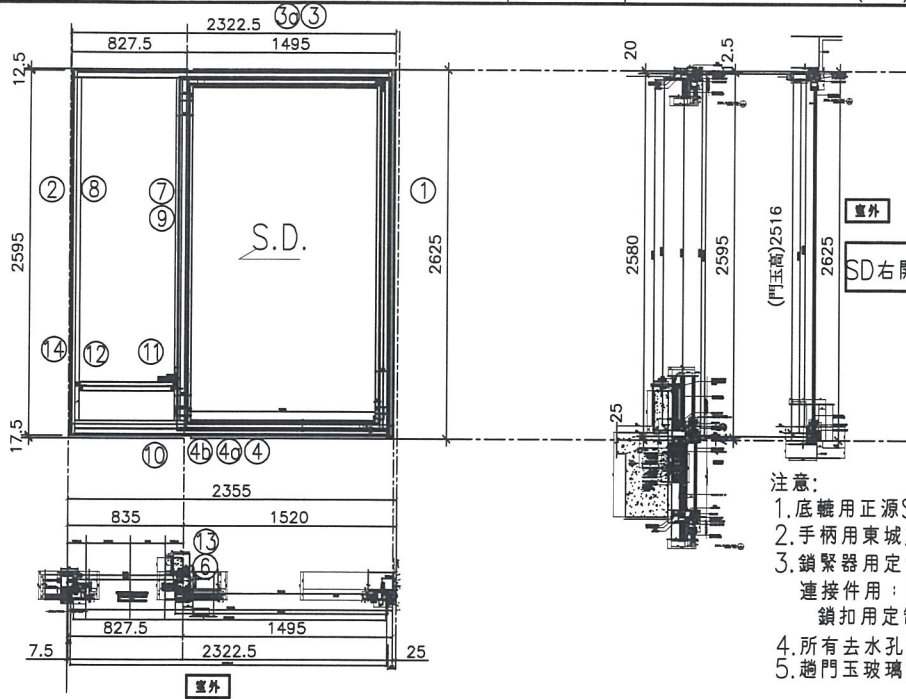
門玉款	寬度(mm)	高度(mm)	隻/幅	撐長
SD.R	1516.0	2516.0	1	

趟門玉用料表

1	X85608	SD光企	避位	2474.2	1	SD-M01R
2	X85582	SD勾企料	避位	2516.0	1	SD-M02R
3	X85585	SD玉頂橫	避位	1513.0	1	SD-M03R
4	X85583	SD玉底橫	避位	1513.0	1	SD-M04R
5	X85621	SD玉橫玻璃線/頂	直口	1316.0	1	直接開料
6	X85621	SD玉橫玻璃線/底	避位	1316.0	1	SD-M06R

大圖版次	本圖版	日期	窗号	宽度 (W)	高度 (H)	數量	樓層
			T3CW F-1右	2855.0	2625.0	37	7F,9F-50F
圖號	T3CW F-1右						

 美特鋁質有限公司 MIDI Aluminium Fabricator Ltd.	工程號	J837	拆圖	利春媚	2019.03.13
	地盤	觀塘裕民坊	復核	謝永林	2019.03.20
名稱	趟門拆圖	顏色	EC-DG-S332054 (3塗)	批准	



SD右開節點請參考SD-FY07/SD-FY08

- 注意:
1. 底轆用正源SRL2117E-2支/活動玉;
 2. 手柄用東城2026-001A (180度);
 3. 鎖緊器用定制: 東城MG-002A, 2支/活動門玉
連接件用: 東城MG-003, 1支/活動門玉
鎖扣用定制: 東城MG-004A, 2支/框企
 4. 所有去水孔需抹油
 5. 趟門玉玻璃線橫碰企;

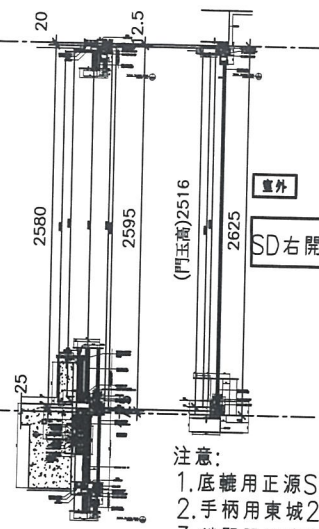
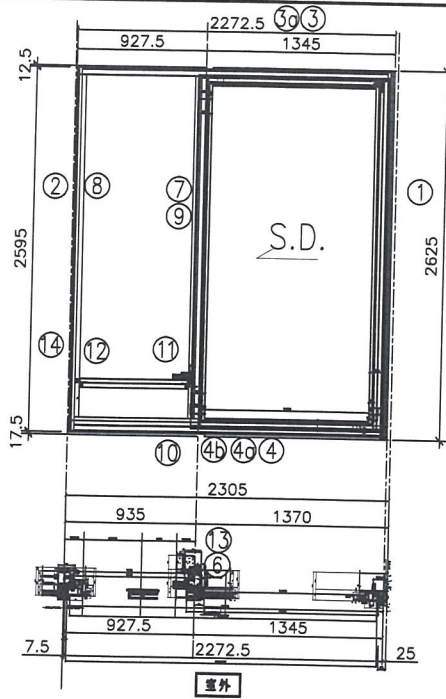
序號	料號	名稱	出筍	長度 (mm)	支	加工說明
1	X85604	SD框牆邊企	避位	2625.0	1	TD-M01R
2	X85571	SD梗框企收邊	避位	2595.0	1	TD-M02R
3	X85581	SD框頂橫	避位	2275.0	1	TD-M03R
3a	X85624	SD框頂橫附加料	避位	1392.5	1	TD-M03aR
4	X85584	SD框底橫	避位	2275.0	1	TD-M04R
4a	X85623	SD框底橫附加料	避位	1392.5	1	TD-M04aR
4b	X85622	SD框底橫扣蓋	避位	2235.0	1	TD-M04bR
5						
6	X85652	SD中柱勾企	避位	2460.0	1	TD-M06R
7	X85627	SD梗企扣料	直口	2490.0	1	TD-M07R
8	X85627	SD梗企扣料	直口	2490	1	TD-M08R
9	X85626	SD梗企扣角線	直口	2436.0	2	直接開料
10	X85574	SD梗框底	直口	745.0	1	TD-M10R
11	X85572	SD平台橫料	直口	684.0	1	TD-M11R
12	X85578	SD平台橫扣蓋	直口	685.0	1	TD-M12R
13	X85586	SD中柱扣蓋	避位	2475.0	1	TD-M13R
14	X85558	玻璃扣蓋 (企)	直口	2571.0	1	直接開料

趟門玉用料表

1	X85608	SD光企	避位	2474.2	1	SD-M01R
2	X85582	SD勾企料	避位	2516.0	1	SD-M02R
3	X85585	SD玉頂橫	避位	1513.0	1	SD-M03R
4	X85583	SD玉底橫	避位	1513.0	1	SD-M04R
5	X85621	SD玉橫玻璃線/頂	直口	1316.0	1	直接開料
6	X85621	SD玉橫玻璃線/底	避位	1316.0	1	SD-M06R

加工細則				
頂留				mm
底留				mm
企料底部開避位				mm
底橫料防水巴鋸去				mm
安裝扣碼				
安裝扣碼				
多點鎖芯型號:				
手柄型號:				
限位撐型號:				
T窗最大的開度:				
窗玉搭位數:				
門玉款	寬度(mm)	高度(mm)	隻/幅	撐長
SD.R	1516.0	2516.0	1	
大圖版次		本圖版		
		日期		
窗号	寬度 (W)	高度 (H)	數量	樓層
T3CW M-2	2322.5	2625.0	37	7F,9F-50F
圖號	T3CW M-2			

工程號	J837	拆圖	利春媚	2019.03.13
地盤	觀塘裕民坊	復核	謝永林	2019.03.20
名稱	趟門拆圖	顏色	EC-DG-S332054 (3塗)	批准



SD右開節點請參考SD-FY07/SD-FY08

- 注意:
- 1.底轆用正源SRL2117E-2支/活動玉;
 - 2.手柄用東城2026-001A(180度);
 - 3.鎖緊器用定制:東城MG-002A,2支/活動門玉
連接件用:東城MG-003,1支/活動門玉
鎖扣用定制:東城MG-004A,2支/框企
 - 4.所有去水孔需抹油
 - 5.趟門玉玻璃線橫碰企;

序號	料號	名稱	出苟	長度 (mm)	支	加工說明
1	X85604	SD框牆邊企	避位	2625.0	1	TD-M01R
2	X85571	SD梗框企收邊	避位	2595.0	1	TD-M02R
3	X85581	SD框頂橫	避位	2225.0	1	TD-M03R
3a	X85624	SD框頂橫附加料	避位	1242.5	1	TD-M03aR
4	X85584	SD框底橫	避位	2225.0	1	TD-M04R
4a	X85623	SD框底橫附加料	避位	1242.5	1	TD-M04aR
4b	X85622	SD框底橫扣蓋	避位	2185.0	1	TD-M04bR
5						
6	X85652	SD中柱勾企	避位	2460.0	1	TD-M06R
7	X85627	SD梗企扣料	直口	2490.0	1	TD-M07R
8	X85627	SD梗企扣料	直口	2490	1	TD-M08R
9	X85626	SD梗企扣角線	直口	2436.0	2	直接開料
10	X85574	SD梗框底	直口	845.0	1	TD-M10R
11	X85572	SD平台橫料	直口	784.0	1	TD-M11R
12	X85578	SD平台橫扣蓋	直口	785.0	1	TD-M12R
13	X85586	SD中柱扣蓋	避位	2475.0	1	TD-M13R
14	X85558	玻璃扣蓋(企)	直口	2571.0	1	直接開料

加工細則				
頂留				mm
底留				mm
企料底部開避位				mm
底橫料防水巴鋸去				mm
安裝扣碼				
安裝扣碼				
多點鎖芯型號:				
手柄型號:				
限位撐型號:				
T窗最大的開度:				
窗玉搭位數:				

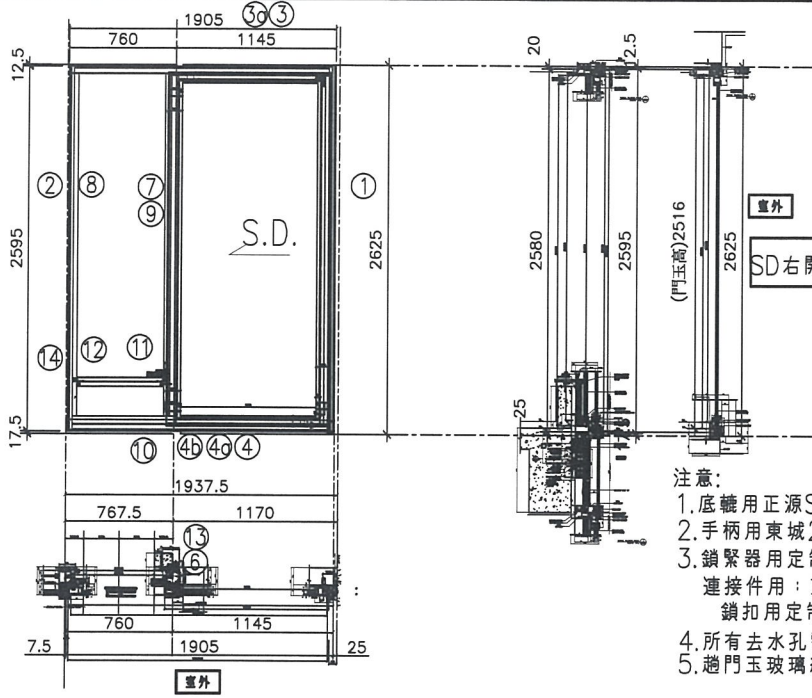
門玉款	寬度(mm)	高度(mm)	隻/幅	撐長
SD.R	1366.0	2516.0	1	

趟門玉用料表

1	X85608	SD光企	避位	2474.2	1	SD-M01R
2	X85582	SD勾企料	避位	2516.0	1	SD-M02R
3	X85585	SD玉頂橫	避位	1363.0	1	SD-M03R
4	X85583	SD玉底橫	避位	1363.0	1	SD-M04R
5	X85621	SD玉橫玻璃線/頂	直口	1166.0	1	直接開料
6	X85621	SD玉橫玻璃線/底	避位	1166.0	1	SD-M06R

大圖版次		本圖版	
		日期	
窗号	寬度(W)	高度(H)	數量
T3CW K-2	2272.5	2625.0	37
			樓層
			7F,9F-50F
圖號	T3CW K-2		

工程號	J837	拆圖	利春媚	2019.03.13
地盤	觀塘裕民坊	復核	謝永林	2019.03.20
名稱	趟門拆圖	顏色	EC-DG-S332054 (3塗)	批准



- 注意:**
1. 底轆用正源SRL2117E-2支/活動玉;
 2. 手柄用東城2026-001A (180度);
 3. 鎖緊器用定制: 東城MG-002A, 2支/活動門玉
連接件用: 東城MG-003, 1支/活動門玉
鎖扣用定制: 東城MG-004A, 2支/框企
 4. 所有去水孔需抹油
 5. 趟門玉玻璃線橫碰企;

序號	料號	名稱	出苟	長度 (mm)	支	加工說明
1	X85604	SD框牆邊企	避位	2625.0	1	TD-M01R
2	X85571	SD梗框企收邊	避位	2595.0	1	TD-M02R
3	X85581	SD框頂橫	避位	1857.5	1	TD-M03R
3a	X85624	SD框頂橫附加料	避位	1042.5	1	TD-M03aR
4	X85584	SD框底橫	避位	1857.5	1	TD-M04R
4a	X85623	SD框底橫附加料	避位	1042.5	1	TD-M04aR
4b	X85622	SD框底橫扣蓋	避位	1817.5	1	TD-M04bR
5						
6	X85652	SD中柱勾企	避位	2460.0	1	TD-M06R
7	X85627	SD梗企扣料	直口	2490.0	1	TD-M07R
8	X85627	SD梗企扣料	直口	2490	1	TD-M08R
9	X85626	SD梗企扣角線	直口	2436.0	2	直接開料
10	X85574	SD梗框底	直口	677.5	1	TD-M10R
11	X85572	SD平台橫料	直口	616.5	1	TD-M11R
12	X85578	SD平台橫扣蓋	直口	617.5	1	TD-M12R
13	X85586	SD中柱扣蓋	避位	2475.0	1	TD-M13R
14	X85558	玻璃扣蓋 (企)	直口	2571.0	1	直接開料

加工細則				
頂留				mm
底留				mm
企料底部開避位				mm
底橫料防水巴鋸去				mm
安裝扣碼				
安裝扣碼				
多點鎖芯型號:				
手柄型號:				
限位撐型號:				
T窗最大的開度:				
窗玉搭位數:				

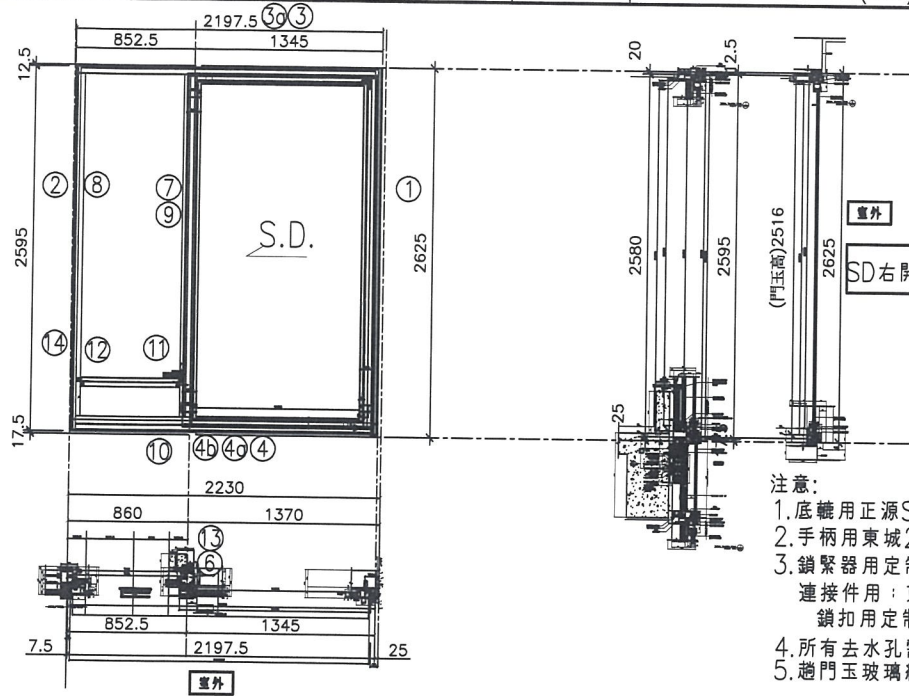
門玉款	寬度(mm)	高度(mm)	隻/幅	撐長
SD.R	1166.0	2516.0	1	

趟門玉用料表

1	X85608	SD光企	避位	2474.2	1	SD-M01R
2	X85582	SD勾企料	避位	2516.0	1	SD-M02R
3	X85585	SD玉頂橫	避位	1163.0	1	SD-M03R
4	X85583	SD玉底橫	避位	1163.0	1	SD-M04R
5	X85621	SD玉橫玻璃線/頂	直口	966.0	1	直接開料
6	X85621	SD玉橫玻璃線/底	避位	966.0	1	SD-M06R

大圖版次	本圖版	日期	窗號	寬度 (W)	高度 (H)	數量	樓層
			T3CW K-1	1905.0	2625.0	37	7F,9F-50F
			T3CW J-1	1905.0	2625.0	37	7F,9F-50F
圖號	T3CW K-1						

工程號	J837	拆圖	利春媚	2019.03.13
地盤	觀塘裕民坊	復核	謝永林	2019.03.20
名稱	趟門拆圖	顏色	EC-DG-S332054 (3塗)	批准



- 注意:
- 1.底轆用正源SRL2117E-2支/活動玉;
 - 2.手柄用東城2026-001A(180度);
 - 3.鎖緊器用定制:東城MG-002A,2支/活動門玉
連接件用:東城MG-003,1支/活動門玉
鎖扣用定制:東城MG-004A,2支/框企
 - 4.所有去水孔需抹油
 - 5.趟門玉玻璃線橫碰企;

序號	料號	名稱	出苟	長度 (mm)	支	加工說明
1	X85604	SD框牆邊企	避位	2625.0	1	TD-M01R
2	X85571	SD梗框企收邊	避位	2595.0	1	TD-M02R
3	X85581	SD框頂橫	避位	2150.0	1	TD-M03R
3a	X85624	SD框頂橫附加料	避位	1242.5	1	TD-M03aR
4	X85584	SD框底橫	避位	2150.0	1	TD-M04R
4a	X85623	SD框底橫附加料	避位	1242.5	1	TD-M04aR
4b	X85622	SD框底橫扣蓋	避位	2110.0	1	TD-M04bR
5						
6	X85652	SD中柱勾企	避位	2460.0	1	TD-M06R
7	X85627	SD梗企扣料	直口	2490.0	1	TD-M07R
8	X85627	SD梗企扣料	直口	2490	1	TD-M08R
9	X85626	SD梗企扣角線	直口	2436.0	2	直接開料
10	X85574	SD梗框底	直口	770.0	1	TD-M10R
11	X85572	SD平台橫料	直口	709.0	1	TD-M11R
12	X85578	SD平台橫扣蓋	直口	710.0	1	TD-M12R
13	X85586	SD中柱扣蓋	避位	2475.0	1	TD-M13R
14	X85558	玻璃扣蓋 (企)	直口	2571.0	1	直接開料

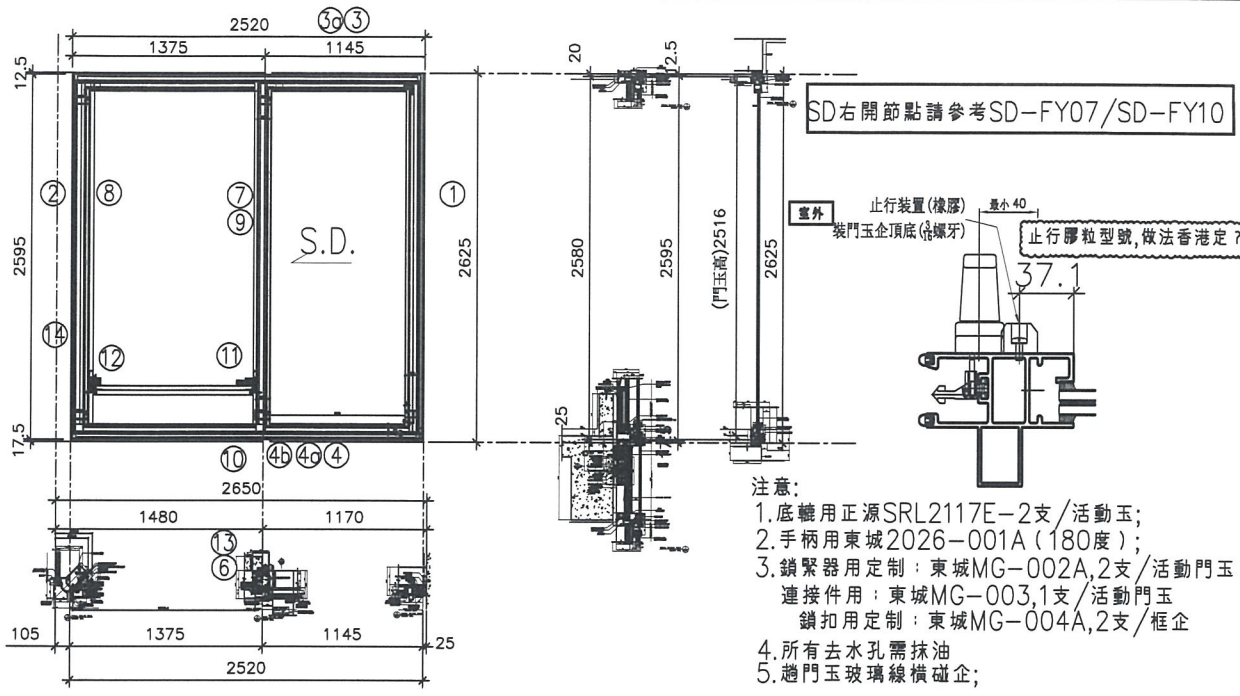
加工細則				
頂留				mm
底留				mm
企料底部開避位				mm
底橫料防水巴鋸去				mm
安裝扣碼				
安裝扣碼				
多點鎖芯型號:				
手柄型號:				
限位撐型號:				
T窗最大的開度:				
窗玉搭位數:				
門玉款	寬度(mm)	高度(mm)	隻幅	撐長
SD.R	1366.0	2516.0	1	

趟門玉用料表

1	X85608	SD光企	避位	2474.2	1	SD-M01R
2	X85582	SD勾企料	避位	2516.0	1	SD-M02R
3	X85585	SD玉頂橫	避位	1363.0	1	SD-M03R
4	X85583	SD玉底橫	避位	1363.0	1	SD-M04R
5	X85621	SD玉橫玻璃線/頂	直口	1166.0	1	直接開料
6	X85621	SD玉橫玻璃線/底	避位	1166.0	1	SD-M06R

大圖版次		本圖版		
		日期		
窗号	寬度 (W)	高度 (H)	數量	樓層
T3CW J-2	2197.5	2625.0	37	7F,9F-50F
圖號	T3CW J-2			

 美特鋁質有限公司 MIDI Aluminium Fabricator Ltd.	工程號	J837	拆圖	利春媚	2019.03.13
	地盤	觀塘裕民坊	復核	謝永林	2019.03.20
名稱	趟門拆圖	顏色	EC-DG-S332054 (3塗)	批准	



序號	料號	名稱	出苟	長度 (mm)	支	加工說明
1	X85604	SD框牆邊企	避位	2625.0	1	TD-M01R
2	X85571	SD梗框企收邊	避位	2595.0	1	TD-M02R
3	X85581	SD框頂橫	避位	2472.5	1	TD-M03R
3a	X85624	SD框頂橫附加料	避位	1042.5	1	TD-M03aR
4	X85584	SD框底橫	避位	2472.5	1	TD-M04R
4a	X85623	SD框底橫附加料	避位	1042.5	1	TD-M04aR
4b	X85622	SD框底橫扣蓋	避位	2432.5	1	TD-M04bR
5						
6	X85652	SD中柱勾企	避位	2460.0	1	TD-M06R
7	X85627	SD梗企扣料	直口	2490.0	1	TD-M07R(X)
8	X85627	SD梗企扣料	直口	2490	1	TD-M08R
9	X85626	SD梗企扣角線	直口	2436.0	2	直接開料
10	X85574	SD梗框底	直口	1196.5	1	TD-M10R
11	X85572	SD平台橫料	直口	1135.5	1	TD-M11R
12	X85578	SD平台橫扣蓋	直口	1136.5	1	TD-M12R
13	X85586	SD中柱扣蓋	避位	2475.0	1	TD-M13R
14	X85558	玻璃扣蓋 (企)	直口	2571.0	1	直接開料

加工細則				
頂留				mm
底留				mm
企料底部開避位				mm
底橫料防水巴鋸去				mm
安裝扣碼				
安裝扣碼				
多點鎖芯型號:				
手柄型號:				
限位撐型號:				
T窗最大的開度:				
窗玉搭位數:				

門玉款	寬度(mm)	高度(mm)	隻幅	撐長
SD.R	1166.0	2516.0	1	

趟門玉用料表

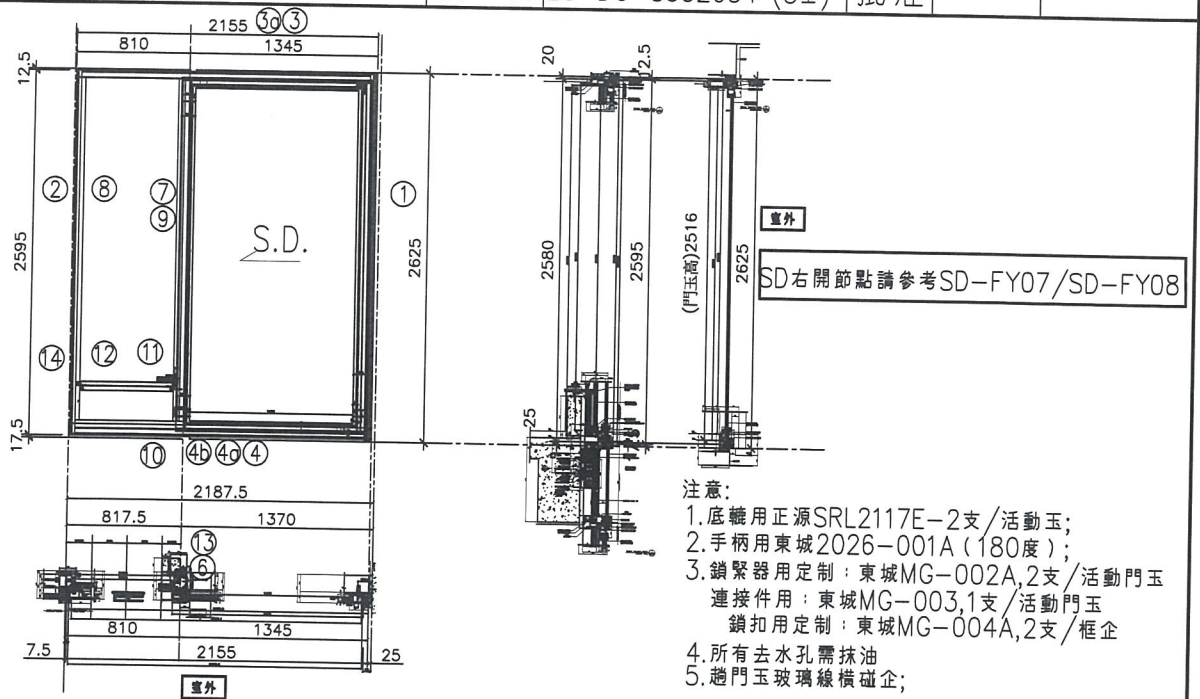
1	X85608	SD光企	避位	2474.2	1	SD-M01R(1)
2	X85582	SD勾企料	避位	2516.0	1	SD-M02R
3	X85585	SD玉頂橫	避位	1163.0	1	SD-M03R
4	X85583	SD玉底橫	避位	1163.0	1	SD-M04R
5	X85621	SD玉橫玻璃線/頂	直口	966.0	1	直接開料
6	X85621	SD玉橫玻璃線/底	避位	966.0	1	SD-M06R

大圖版次	本圖版	日期	窗号	寬度 (W)	高度 (H)	數量	樓層
			T3CW H-2	2520.0	2625.0	37	7F,9F-50F
圖號	T3CW H-2						



美特鋁質有限公司
MIDI Aluminium Fabricator Ltd.

工程號	J837	拆圖	利春媚	2019.03.13
地盤	觀塘裕民坊	復核	謝永林	2019.03.20
名稱	趟門拆圖	顏色	EC-DG-S332054 (3塗)	批准



序號	料號	名稱	出苟	長度 (mm)	支	加工說明
1	X85604	SD框牆邊企	避位	2625.0	1	TD-M01R
2	X85571	SD梗框企收邊	避位	2595.0	1	TD-M02R
3	X85581	SD框頂橫	避位	2107.5	1	TD-M03R
3a	X85624	SD框頂橫附加料	避位	1242.5	1	TD-M03aR
4	X85584	SD框底橫	避位	2107.5	1	TD-M04R
4a	X85623	SD框底橫附加料	避位	1242.5	1	TD-M04aR
4b	X85622	SD框底橫扣蓋	避位	2067.5	1	TD-M04bR
5						
6	X85652	SD中柱勾企	避位	2460.0	1	TD-M06R
7	X85627	SD梗企扣料	直口	2490.0	1	TD-M07R
8	X85627	SD梗企扣料	直口	2490	1	TD-M08R
9	X85626	SD梗企扣角線	直口	2436.0	2	直接開料
10	X85574	SD梗框底	直口	727.5	1	TD-M10R
11	X85572	SD平台橫料	直口	666.5	1	TD-M11R
12	X85578	SD平台橫扣蓋	直口	667.5	1	TD-M12R
13	X85586	SD中柱扣蓋	避位	2475.0	1	TD-M13R
14	X85558	玻璃扣蓋 (企)	直口	2571.0	1	直接開料

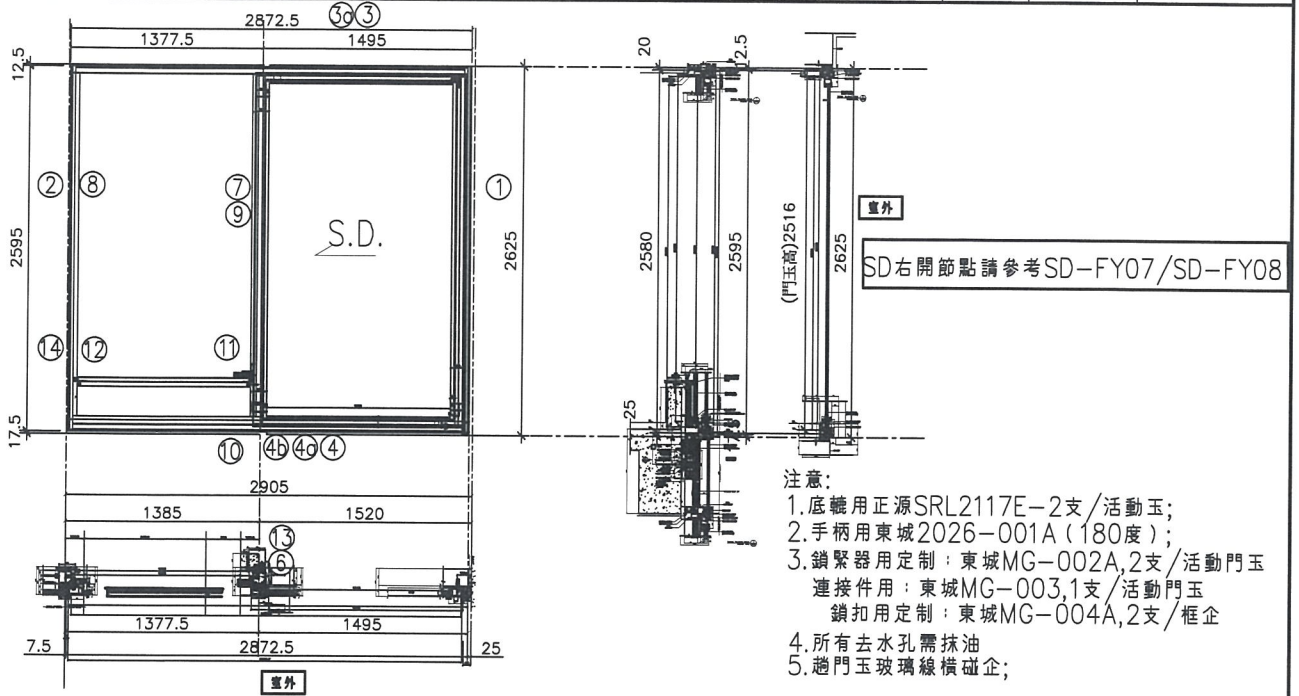
加工細則				
頂留				mm
底留				mm
企料底部開避位				mm
底橫料防水巴鋸去				mm
安裝扣碼				
安裝扣碼				
多點鎖芯型號:				
手柄型號:				
限位撐型號:				
T窗最大的開度:				
窗玉搭位數:				
門玉款	寬度(mm)	高度(mm)	隻/幅	撐長
SD.R	1366.0	2516.0	1	

趟門玉用料表

1	X85608	SD光企	避位	2474.2	1	SD-M01R
2	X85582	SD勾企料	避位	2516.0	1	SD-M02R
3	X85585	SD玉頂橫	避位	1363.0	1	SD-M03R
4	X85583	SD玉底橫	避位	1363.0	1	SD-M04R
5	X85621	SD玉橫玻璃線/頂	直口	1166.0	1	直接開料
6	X85621	SD玉橫玻璃線/底	避位	1166.0	1	SD-M06R

大圖版次		本圖版	
		日期	
窗号	寬度 (W)	高度 (H)	數量
T3CW H-1	2155.0	2625.0	37
T3CW G-1右	2155.0	2625.0	37
圖號	T3CW H-1		

工程號	J837	拆圖	利春媚	2019.03.13
地盤	觀塘裕民坊	復核	謝永林	2019.03.20
名稱	趟門拆圖	顏色	EC-DG-S332054 (3塗)	批准



序號	料號	名稱	出苟	長度 (mm)	支	加工說明
1	X85604	SD框牆邊企	避位	2625.0	1	TD-M01R
2	X85571	SD梗框企收邊	避位	2595.0	1	TD-M02R
3	X85581	SD框頂橫	避位	2825.0	1	TD-M03R
3a	X85624	SD框頂橫附加料	避位	1392.5	1	TD-M03aR
4	X85584	SD框底橫	避位	2825.0	1	TD-M04R
4a	X85623	SD框底橫附加料	避位	1392.5	1	TD-M04aR
4b	X85622	SD框底橫扣蓋	避位	2785.0	1	TD-M04bR
5						
6	X85652	SD中柱勾企	避位	2460.0	1	TD-M06R
7	X85627	SD梗企扣料	直口	2490.0	1	TD-M07R
8	X85627	SD梗企扣料	直口	2490	1	TD-M08R
9	X85626	SD梗企扣角線	直口	2436.0	2	直接開料
10	X85574	SD梗框底	直口	1295.0	1	TD-M10R
11	X85572	SD平台橫料	直口	1234.0	1	TD-M11R
12	X85578	SD平台橫扣蓋	直口	1235.0	1	TD-M12R
13	X85586	SD中柱扣蓋	避位	2475.0	1	TD-M13R
14	X85558	玻璃扣蓋(企)	直口	2571.0	1	直接開料

加工細則				
頂留				mm
底留				mm
企料底部開避位				mm
底橫料防水巴鋸去				mm
安裝扣碼				
安裝扣碼				
多點鎖芯型號:				
手柄型號:				
限位撐型號:				
T窗最大的開度:				
窗玉搭位數:				

門玉款	寬度(mm)	高度(mm)	隻/幅	撐長
SD.R	1516.0	2516.0	1	

趟門玉用料表

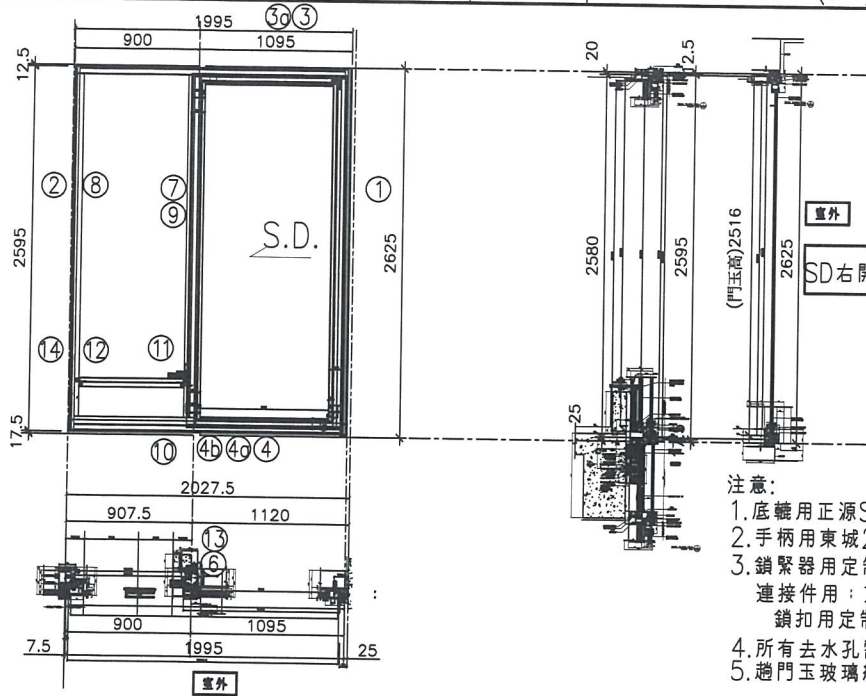
1	X85608	SD光企	避位	2474.2	1	SD-M01R
2	X85582	SD勾企料	避位	2516.0	1	SD-M02R
3	X85585	SD玉頂橫	避位	1513.0	1	SD-M03R
4	X85583	SD玉底橫	避位	1513.0	1	SD-M04R
5	X85621	SD玉橫玻璃線/頂	直口	1316.0	1	直接開料
6	X85621	SD玉橫玻璃線/底	避位	1316.0	1	SD-M06R

大圖版次	本圖版	日期	窗号	寬度(W)	高度(H)	數量	樓層
			T3CW B-2左	2872.5	2625.0	37	7F,9F-50F
圖號		T3CW B-2左					



美特鋁質有限公司
MIDI Aluminium Fabricator Ltd.

工程號	J837	拆圖	利春媚	2019.03.13
地盤	觀塘裕民坊	復核	謝永林	2019.03.20
名稱	趟門拆圖	顏色	EC-DG-S332054 (3塗)	批准



- 注意:
1. 底轆用正源SRL2117E-2支/活動玉;
 2. 手柄用東城2026-001A (180度);
 3. 鎖緊器用定制: 東城MG-002A, 2支/活動門玉
連接件用: 東城MG-003, 1支/活動門玉
鎖扣用定制: 東城MG-004A, 2支/框企
 4. 所有去水孔需抹油
 5. 趟門玉玻璃線橫碰企;

序號	料號	名稱	出荀	長度 (mm)	支	加工說明
1	X85604	SD框牆邊企	避位	2625.0	1	TD-M01R
2	X85571	SD梗框企收邊	避位	2595.0	1	TD-M02R
3	X85581	SD框頂橫	避位	1947.5	1	TD-M03R
3a	X85624	SD框頂橫附加料	避位	992.5	1	TD-M03aR
4	X85584	SD框底橫	避位	1947.5	1	TD-M04R
4a	X85623	SD框底橫附加料	避位	992.5	1	TD-M04aR
4b	X85622	SD框底橫扣蓋	避位	1907.5	1	TD-M04bR
5						
6	X85652	SD中柱勾企	避位	2460.0	1	TD-M06R
7	X85627	SD梗企扣料	直口	2490.0	1	TD-M07R
8	X85627	SD梗企扣料	直口	2490	1	TD-M08R
9	X85626	SD梗企扣角線	直口	2436.0	2	直接開料
10	X85574	SD梗框底	直口	817.5	1	TD-M10R
11	X85572	SD平台橫料	直口	756.5	1	TD-M11R
12	X85578	SD平台橫扣蓋	直口	757.5	1	TD-M12R
13	X85586	SD中柱扣蓋	避位	2475.0	1	TD-M13R
14	X85558	玻璃扣蓋 (企)	直口	2571.0	1	直接開料

趟門玉用料表

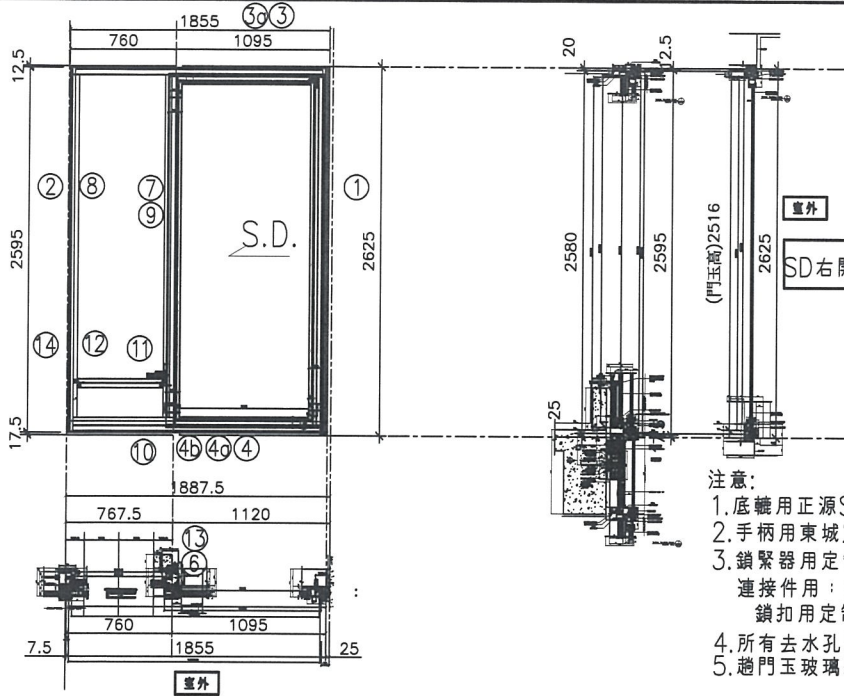
序號	料號	名稱	出荀	長度 (mm)	支	加工說明
1	X85608	SD光企	避位	2474.2	1	SD-M01R
2	X85582	SD勾企料	避位	2516.0	1	SD-M02R
3	X85585	SD玉頂橫	避位	1113.0	1	SD-M03R
4	X85583	SD玉底橫	避位	1113.0	1	SD-M04R
5	X85621	SD玉橫玻璃線/頂	直口	916.0	1	直接開料
6	X85621	SD玉橫玻璃線/底	避位	916.0	1	SD-M06R

加工細則				
頂留				mm
底留				mm
企料底部開避位				mm
底橫料防水巴鋸去				mm
安裝扣碼				
多點鎖芯型號:				
手柄型號:				
限位撐型號:				
T窗最大的開度:				
窗玉搭位數:				
門玉款	寬度(mm)	高度(mm)	雙/幅	撐長
SD.R	1116.0	2516.0	1	
大圖版次	本圖版			
	日期			
窗号	寬度 (W)	高度 (H)	數量	樓層
T3CW B-2右	1995.0	2625.0	37	7F,9F-50F
圖號	T3CW B-2右			



美特鋁質有限公司
MIDI Aluminium Fabricator Ltd.

工程號	J837	拆圖	利春媚	2019.03.13
地盤	觀塘裕民坊	復核	謝永林	2019.03.20
名稱	趟門拆圖	顏色	EC-DG-S332054 (3塗)	批准



序號	料號	名稱	出苟	長度 (mm)	支	加工說明
1	X85604	SD框牆邊企	避位	2625.0	1	TD-M01R
2	X85571	SD梗框企收邊	避位	2595.0	1	TD-M02R
3	X85581	SD框頂橫	避位	1807.5	1	TD-M03R
3a	X85624	SD框頂橫附加料	避位	992.5	1	TD-M03aR
4	X85584	SD框底橫	避位	1807.5	1	TD-M04R
4a	X85623	SD框底橫附加料	避位	992.5	1	TD-M04aR
4b	X85622	SD框底橫扣蓋	避位	1767.5	1	TD-M04bR
5						
6	X85652	SD中柱勾企	避位	2460.0	1	TD-M06R
7	X85627	SD梗企扣料	直口	2490.0	1	TD-M07R
8	X85627	SD梗企扣角線	直口	2490.0	1	TD-M08R
9	X85626	SD梗企扣角線	直口	2436.0	2	直接開料
10	X85574	SD梗框底	直口	677.5	1	TD-M10R
11	X85572	SD平台橫料	直口	616.5	1	TD-M11R
12	X85578	SD平台橫扣蓋	直口	617.5	1	TD-M12R
13	X85586	SD中柱扣蓋	避位	2475.0	1	TD-M13R
14	X85558	玻璃扣蓋 (企)	直口	2571.0	1	直接開料

趟門玉用料表

序號	料號	名稱	出苟	長度 (mm)	支	加工說明
1	X85608	SD光企	避位	2474.2	1	SD-M01R
2	X85582	SD勾企料	避位	2516.0	1	SD-M02R
3	X85585	SD玉頂橫	避位	1113.0	1	SD-M03R
4	X85583	SD玉底橫	避位	1113.0	1	SD-M04R
5	X85621	SD玉橫玻璃線/頂	直口	916.0	1	直接開料
6	X85621	SD玉橫玻璃線/底	避位	916.0	1	SD-M06R

加工細則

頂留		mm
底留		mm
企料底部開避位		mm
底橫料防水巴鋸去		mm
安裝扣碼		
安裝扣碼		
多點鎖芯型號:		
手柄型號:		
限位撐型號:		
T窗最大的開度:		
窗玉搭位數:		

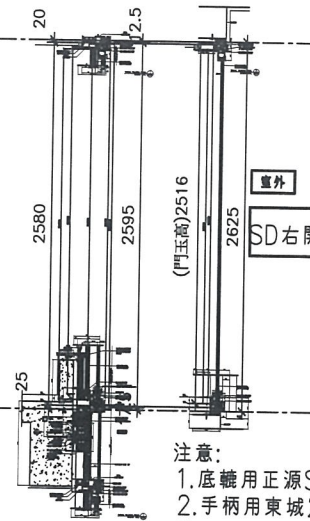
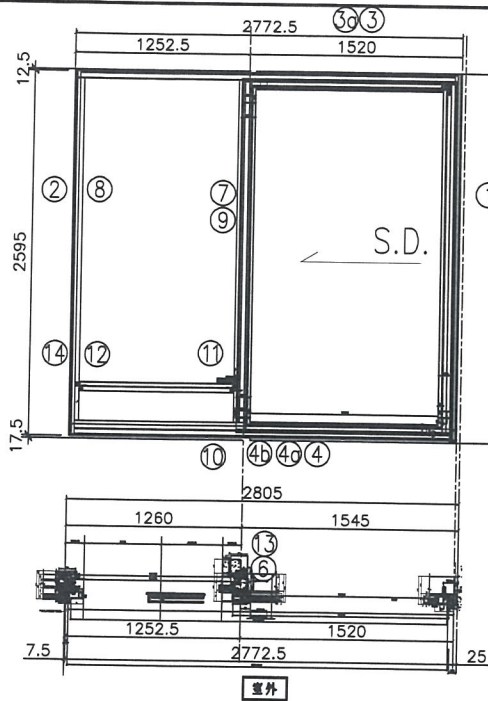
門玉款	寬度(mm)	高度(mm)	隻/幅	撐長
SD.R	1116.0	2516.0	1	

大圖版次		本圖版	
		日期	

窗号	宽度 (W)	高度 (H)	數量	樓層
T3CW D-1右	1855.0	2625.0	37	7F,9F-50F

圖號	T3CW D-1右
----	-----------

工程號	J837	拆圖	利春媚	2019.03.13
地盤	觀塘裕民坊	復核	謝永林	2019.03.20
名稱	趟門拆圖	顏色	EC-DG-S332054 (3塗)	批准



窗外
SD右開節點請參考SD-FY07/SD-FY08

- 注意:
- 1.底轆用正源SRL2117E-2支/活動玉;
 - 2.手柄用東城2026-001A(180度);
 - 3.鎖緊器用定制:東城MG-002A,2支/活動門玉
連接件用:東城MG-003,1支/活動門玉
鎖扣用定制:東城MG-004A,2支/框企
 - 4.所有去水孔需抹油
 - 5.趟門玉玻璃線橫碰企;

序號	料號	名稱	出苟	長度 (mm)	支	加工說明
1	X85604	SD框牆邊企	避位	2625.0	1	TD-M01R
2	X85571	SD梗框企收邊	避位	2595.0	1	TD-M02R
3	X85581	SD框頂橫	避位	2725.0	1	TD-M03R
3a	X85624	SD框頂橫附加料	避位	1417.5	1	TD-M03aR
4	X85584	SD框底橫	避位	2725.0	1	TD-M04R
4a	X85623	SD框底橫附加料	避位	1417.5	1	TD-M04aR
4b	X85622	SD框底橫扣蓋	避位	2685.0	1	TD-M04bR
5						
6	X85652	SD中柱勾企	避位	2460.0	1	TD-M06R
7	X85627	SD梗企扣料	直口	2490.0	1	TD-M07R
8	X85627	SD梗企扣料	直口	2490	1	TD-M08R
9	X85626	SD梗企扣角線	直口	2436.0	2	直接開料
10	X85574	SD梗框底	直口	1170.0	1	TD-M10R
11	X85572	SD平台橫料	直口	1109.0	1	TD-M11R
12	X85578	SD平台橫扣蓋	直口	1110.0	1	TD-M12R
13	X85586	SD中柱扣蓋	避位	2475.0	1	TD-M13R
14	X85558	玻璃扣蓋(企)	直口	2571.0	1	直接開料

趟門玉用料表

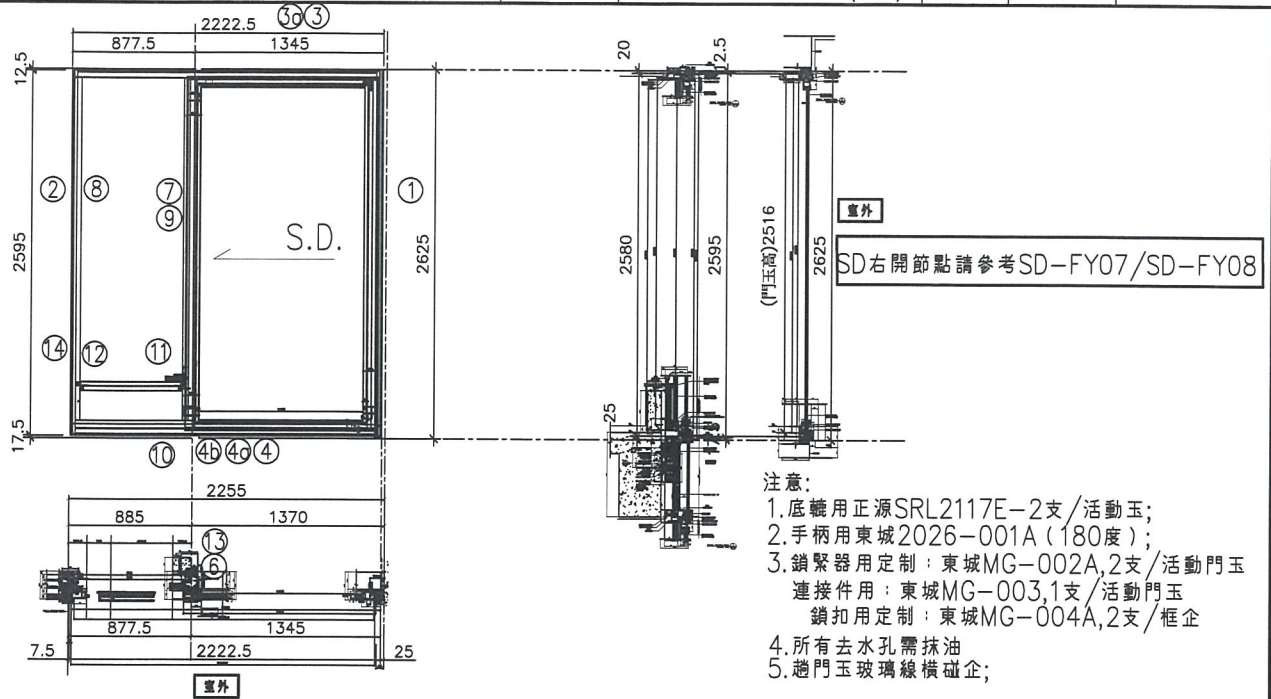
1	X85608	SD光企	避位	2474.2	1	SD-M01R
2	X85582	SD勾企料	避位	2516.0	1	SD-M02R
3	X85585	SD玉頂橫	避位	1538.0	1	SD-M03R
4	X85583	SD玉底橫	避位	1538.0	1	SD-M04R
5	X85621	SD玉橫玻璃線/頂	直口	1341.0	1	直接開料
6	X85621	SD玉橫玻璃線/底	避位	1341.0	1	SD-M06R

加工細則				
頂留				mm
底留				mm
企料底部開避位				mm
底橫料防水巴鋸去				mm
安裝扣碼				
安裝扣碼				
多點鎖芯型號:				
手柄型號:				
限位撐型號:				
T窗最大的開度:				
窗玉搭位數:				

門玉款	寬度(mm)	高度(mm)	隻幅	撐長
SD.R	1541.0	2516.0	1	

大圖版次		本圖版		
		日期		
窗号	寬度(W)	高度(H)	數量	樓層
T5CW M-2	2772.5	2625.0	35	7F,9F-48F
圖號	T5CW M-2			

 美特鋁質有限公司 MIDI Aluminium Fabricator Ltd.	工程號	J837	拆圖	利春媚	2019.03.13
	地盤	觀塘裕民坊	復核	謝永林	2019.03.20
名稱	趟門拆圖	顏色	EC-DG-S332054 (3塗)	批准	



序號	料號	名稱	出筍	長度 (mm)	支	加工說明
1	X85604	SD框牆邊企	避位	2625.0	1	TD-M01R
2	X85571	SD框框企收邊	避位	2595.0	1	TD-M02R
3	X85581	SD框頂橫	避位	2175.0	1	TD-M03R
3a	X85624	SD框頂橫附加料	避位	1242.5	1	TD-M03aR
4	X85584	SD框底橫	避位	2175.0	1	TD-M04R
4a	X85623	SD框底橫附加料	避位	1242.5	1	TD-M04aR
4b	X85622	SD框底橫扣蓋	避位	2135.0	1	TD-M04bR
5						
6	X85652	SD中柱勾企	避位	2460.0	1	TD-M06R
7	X85627	SD梗企扣料	直口	2490.0	1	TD-M07R
8	X85627	SD梗企扣料	直口	2490	1	TD-M08R
9	X85626	SD梗企扣角線	直口	2436.0	2	直接開料
10	X85574	SD框框底	直口	795.0	1	TD-M10R
11	X85572	SD平台橫料	直口	734.0	1	TD-M11R
12	X85578	SD平台橫扣蓋	直口	735.0	1	TD-M12R
13	X85586	SD中柱扣蓋	避位	2475.0	1	TD-M13R
14	X85558	玻璃扣蓋 (企)	直口	2571.0	1	直接開料

加工細則				
頂留				mm
底留				mm
企料底部開避位				mm
底橫料防水巴鋸去				mm
安裝扣碼				
安裝扣碼				
多點鎖芯型號:				
手柄型號:				
限位撐型號:				
T窗最大的開度:				
窗玉搭位數:				

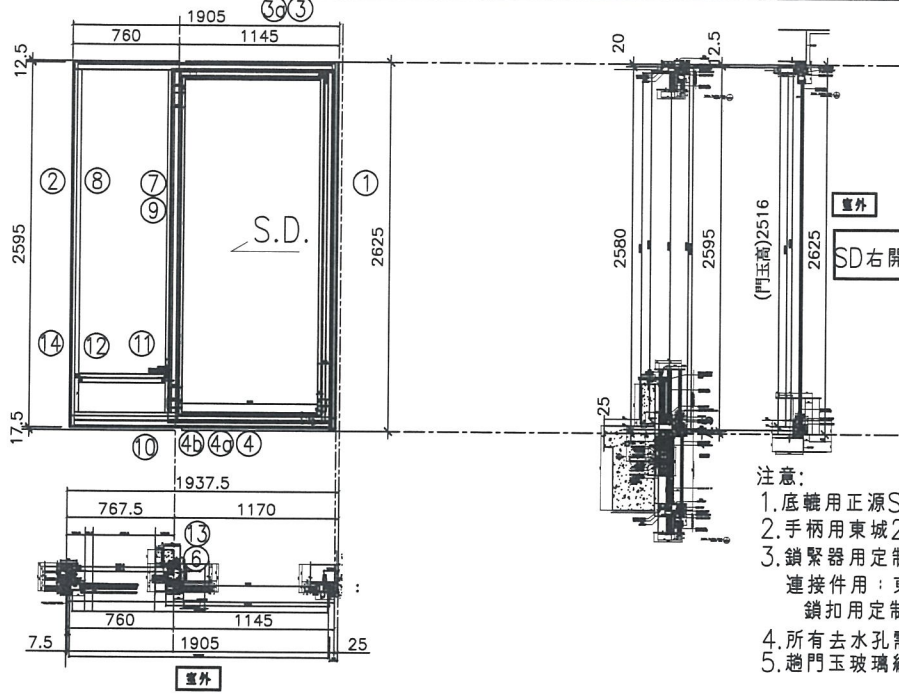
門玉款	寬度(mm)	高度(mm)	隻幅	撐長
SD.R	1366.0	2516.0	1	

趟門玉用料表

1	X85608	SD光企	避位	2474.2	1	SD-M01R
2	X85582	SD勾企料	避位	2516.0	1	SD-M02R
3	X85585	SD玉頂橫	避位	1363.0	1	SD-M03R
4	X85583	SD玉底橫	避位	1363.0	1	SD-M04R
5	X85621	SD玉橫玻璃線/頂	直口	1166.0	1	直接開料
6	X85621	SD玉橫玻璃線/底	避位	1166.0	1	SD-M06R

大圖版次	本圖版	日期	窗号	寬度 (W)	高度 (H)	數量	樓層
			T5CW G-2	2222.5	2625.0	35	7F,9F-48F
圖號		T5CW G-2					

 美特鋁質有限公司 MIDI Aluminium Fabricator Ltd.	工程號	J837	拆圖	利春媚	2019.03.13
	地盤	觀塘裕民坊	復核	謝永林	2019.03.20
名稱	趟門拆圖	顏色	EC-DG-S332054 (3塗)	批准	



- 注意:
1. 底轆用正源SRL2117E-2支/活動玉;
 2. 手柄用東城2026-001A (180度);
 3. 鎖緊器用定制: 東城MG-002A, 2支/活動門玉
連接件用: 東城MG-003, 1支/活動門玉
鎖扣用定制: 東城MG-004A, 2支/框企
 4. 所有去水孔需抹油
 5. 趟門玉玻璃線橫碰企;

序號	料號	名稱	出苟	長度 (mm)	支	加工說明
1	X85604	SD框牆邊企	避位	2625.0	1	TD-M01R
2	X85571	SD梗框企收邊	避位	2595.0	1	TD-M02R
3	X85581	SD框頂橫	避位	1857.5	1	TD-M03R
3a	X85624	SD框頂橫附加料	避位	1042.5	1	TD-M03aR
4	X85584	SD框底橫	避位	1857.5	1	TD-M04R
4a	X85623	SD框底橫附加料	避位	1042.5	1	TD-M04aR
4b	X85622	SD框底橫扣蓋	避位	1817.5	1	TD-M04bR
5						
6	X85652	SD中柱勾企	避位	2460.0	1	TD-M06R
7	X85627	SD梗企扣料	直口	2490.0	1	TD-M07R
8	X85627	SD梗企扣料	直口	2490	1	TD-M08R
9	X85626	SD梗企扣角線	直口	2436.0	2	直接開料
10	X85574	SD梗框底	直口	677.5	1	TD-M10R
11	X85572	SD平台橫料	直口	616.5	1	TD-M11R
12	X85578	SD平台橫扣蓋	直口	617.5	1	TD-M12R
13	X85586	SD中柱扣蓋	避位	2475.0	1	TD-M13R
14	X85558	玻璃扣蓋 (企)	直口	2571.0	1	直接開料

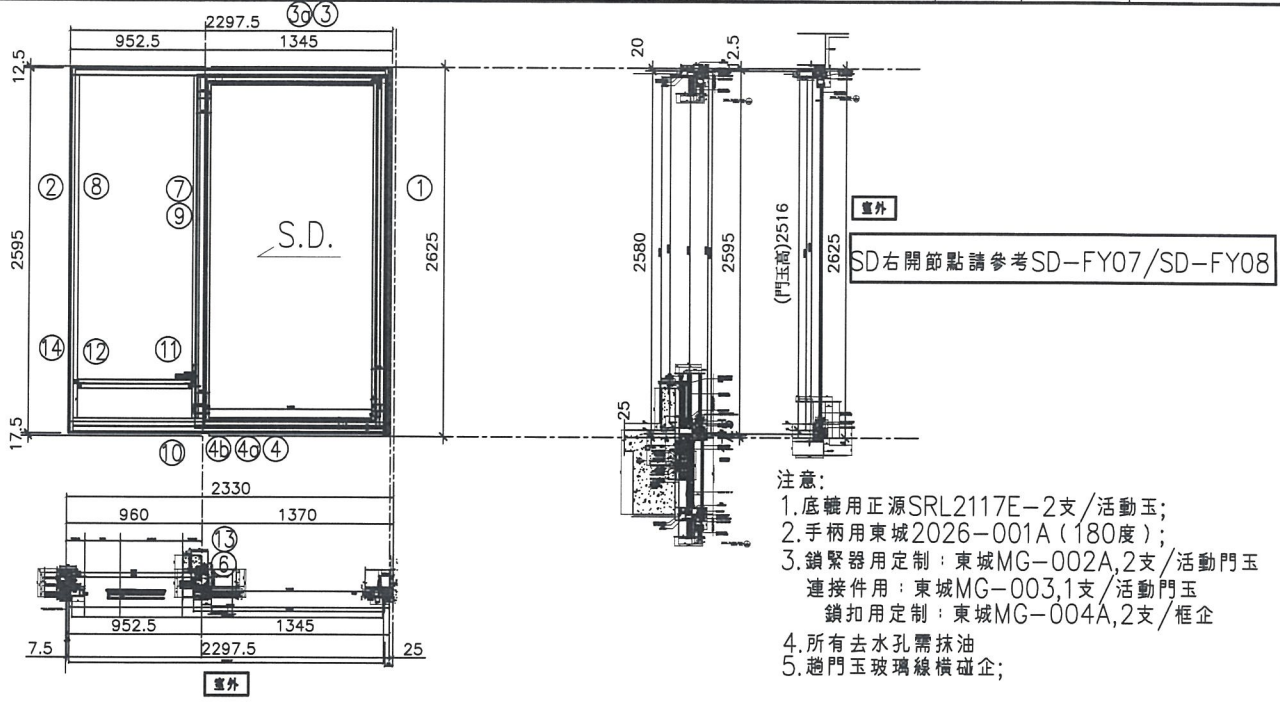
加工細則				
頂留				mm
底留				mm
企料底部開避位				mm
底橫料防水巴鋸去				mm
安裝扣碼				
安裝扣碼				
多點鎖芯型號:				
手柄型號:				
限位撐型號:				
T窗最大的開度:				
窗玉搭位數:				
門玉款	寬度(mm)	高度(mm)	隻幅	撐長
SD.R	1166.0	2516.0	1	

趟門玉用料表

1	X85608	SD光企	避位	2474.2	1	SD-M01R
2	X85582	SD勾企料	避位	2516.0	1	SD-M02R
3	X85585	SD玉頂橫	避位	1163.0	1	SD-M03R
4	X85583	SD玉底橫	避位	1163.0	1	SD-M04R
5	X85621	SD玉橫玻璃線/頂	直口	966.0	1	直接開料
6	X85621	SD玉橫玻璃線/底	避位	966.0	1	SD-M06R

大圖版次	本圖版	日期		
窗号	宽度 (W)	高度 (H)	數量	樓層
T5CW G-1	1905.0	2625.0	35	7F,9F-48F
T5CW E-1	1905.0	2625.0	35	7F,9F-48F
圖號	T5CW G-1			

 美特鋁質有限公司 MIDI Aluminium Fabricator Ltd.	工程號	J837	拆圖	利春媚	2019.03.13
	地盤	觀塘裕民坊	復核	謝永林	2019.03.20
名稱	趟門拆圖	顏色	EC-DG-S332054 (3塗)	批准	



序號	料號	名稱	出筍	長度 (mm)	支	加工說明
1	X85604	SD框牆邊企	避位	2625.0	1	TD-M01R
2	X85571	SD梗框企收邊	避位	2595.0	1	TD-M02R
3	X85581	SD框頂橫	避位	2250.0	1	TD-M03R
3a	X85624	SD框頂橫附加料	避位	1242.5	1	TD-M03aR
4	X85584	SD框底橫	避位	2250.0	1	TD-M04R
4a	X85623	SD框底橫附加料	避位	1242.5	1	TD-M04aR
4b	X85622	SD框底橫扣蓋	避位	2210.0	1	TD-M04bR
5						
6	X85652	SD中柱勾企	避位	2460.0	1	TD-M06R
7	X85627	SD梗企扣料	直口	2490.0	1	TD-M07R
8	X85627	SD梗企扣料	直口	2490	1	TD-M08R
9	X85626	SD梗企扣角線	直口	2436.0	2	直接開料
10	X85574	SD梗框底	直口	870.0	1	TD-M10R
11	X85572	SD平台橫料	直口	809.0	1	TD-M11R
12	X85578	SD平台橫扣蓋	直口	810.0	1	TD-M12R
13	X85586	SD中柱扣蓋	避位	2475.0	1	TD-M13R
14	X85558	玻璃扣蓋 (企)	直口	2571.0	1	直接開料

加工細則				
頂留				mm
底留				mm
企料底部開避位				mm
底橫料防水巴鋸去				mm
安裝扣碼				
安裝扣碼				
多點鎖芯型號:				
手柄型號:				
限位撐型號:				
T窗最大的開度:				
窗玉搭位數:				

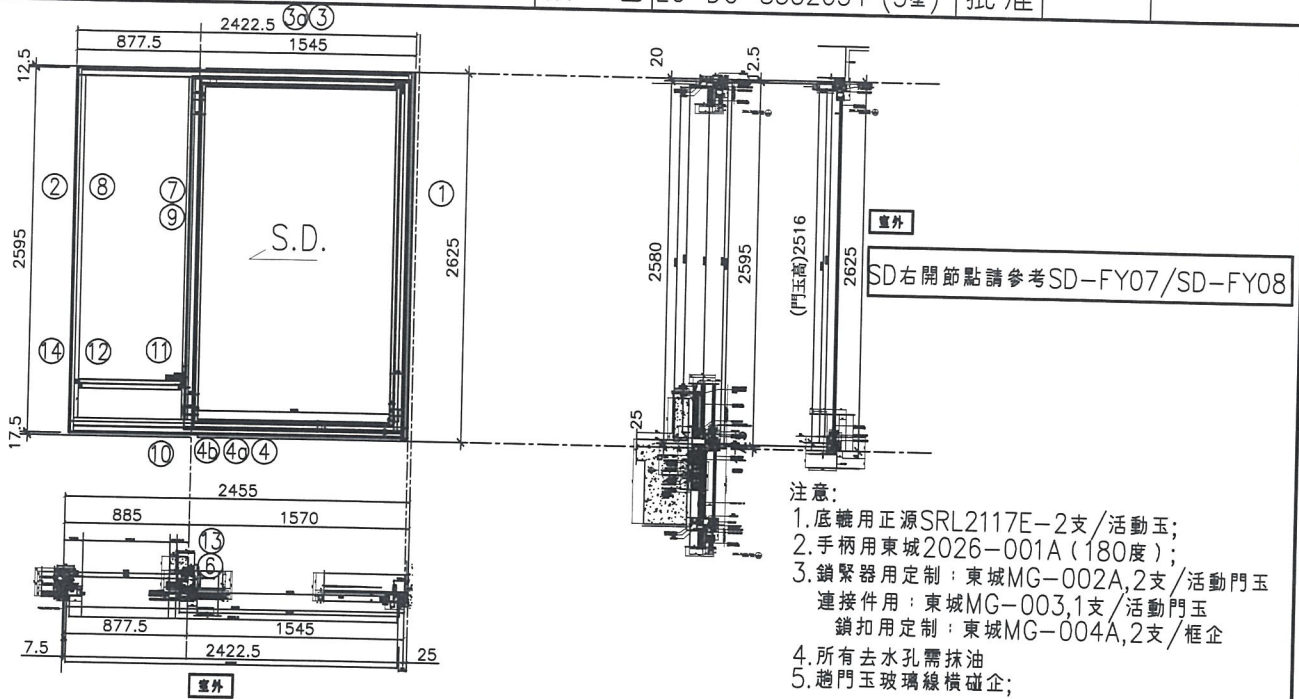
門玉款	寬度(mm)	高度(mm)	隻幅	撐長
SD.R	1366.0	2516.0	1	

趟門玉用料表

1	X85608	SD光企	避位	2474.2	1	SD-M01R
2	X85582	SD勾企料	避位	2516.0	1	SD-M02R
3	X85585	SD玉頂橫	避位	1363.0	1	SD-M03R
4	X85583	SD玉底橫	避位	1363.0	1	SD-M04R
5	X85621	SD玉橫玻璃線/頂	直口	1166.0	1	直接開料
6	X85621	SD玉橫玻璃線/底	避位	1166.0	1	SD-M06R


大圖版次	本圖版	日期	窗号	寬度 (W)	高度 (H)	數量	樓層
			T5CW E-2	2297.5	2625.0	35	7F,9F-48F
圖號	T5CW E-2						

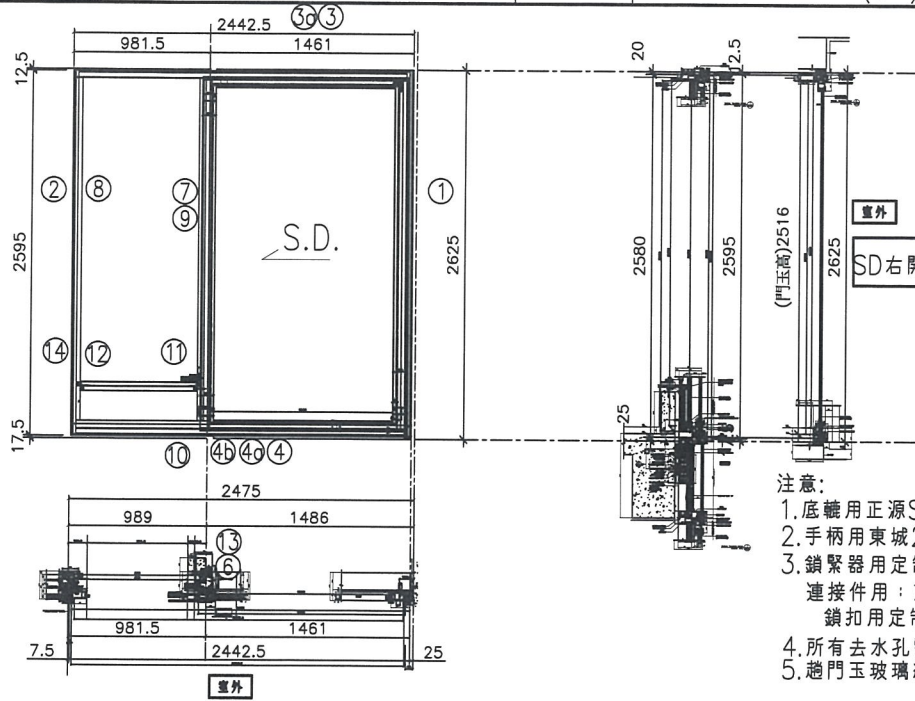
工程號	J837	拆圖	利春媚	2019.03.13
地盤	觀塘裕民坊	復核	謝永林	2019.03.20
名稱	趟門拆圖	顏色	EC-DG-S332054 (3塗)	批准



序號	料號	名稱	出筍	長度 (mm)	支	加工說明
1	X85604	SD框牆邊企	避位	2625.0	1	TD-M01R
2	X85571	SD梗框企收邊	避位	2595.0	1	TD-M02R
3	X85581	SD框頂橫	避位	2375.0	1	TD-M03R
3a	X85624	SD框頂橫附加料	避位	1442.5	1	TD-M03aR
4	X85584	SD框底橫	避位	2375.0	1	TD-M04R
4a	X85623	SD框底橫附加料	避位	1442.5	1	TD-M04aR
4b	X85622	SD框底橫扣蓋	避位	2335.0	1	TD-M04bR
5						
6	X85652	SD中柱勾企	避位	2460.0	1	TD-M06R
7	X85627	SD梗企扣料	直口	2490.0	1	TD-M07R
8	X85627	SD梗企扣料	直口	2490	1	TD-M08R
9	X85626	SD梗企扣角線	直口	2436.0	2	直接開料
10	X85574	SD梗框底	直口	795.0	1	TD-M10R
11	X85572	SD平台橫料	直口	734.0	1	TD-M11R
12	X85578	SD平台橫扣蓋	直口	735.0	1	TD-M12R
13	X85586	SD中柱扣蓋	避位	2475.0	1	TD-M13R
14	X85558	玻璃扣蓋 (企)	直口	2571.0	1	直接開料
趟門玉用料表						
1	X85608	SD光企	避位	2474.2	1	SD-M01R
2	X85582	SD勾企料	避位	2516.0	1	SD-M02R
3	X85585	SD玉頂橫	避位	1563.0	1	SD-M03R
4	X85583	SD玉底橫	避位	1563.0	1	SD-M04R
5	X85621	SD玉橫玻璃線/頂	直口	1366.0	1	直接開料
6	X85621	SD玉橫玻璃線/底	避位	1366.0	1	SD-M06R

加工細則				
頂留				mm
底留				mm
企料底部開避位				mm
底橫料防水巴鋸去				mm
安裝扣碼				
安裝扣碼				
多點鎖芯型號:				
手柄型號:				
限位撐型號:				
T窗最大的開度:				
窗玉搭位數:				
門玉款	寬度(mm)	高度(mm)	隻/幅	撐長
SD.R	1566.0	2516.0	1	
大圖版次		本圖版		
		日期		
窗号	寬度 (W)	高度 (H)	數量	樓層
T5CW C-1左下	2422.5	2625.0	12	7F,9F-21F
圖號	T5CW C-1左下			

 美特鋁質有限公司 MIDI Aluminium Fabricator Ltd.	工程號	J837	拆圖	利春媚	2019.03.13
	地盤	觀塘裕民坊	復核	謝永林	2019.03.20
名稱	趟門拆圖	顏色	EC-DG-S332054 (3塗)	批准	



- 注意:
1. 底轆用正源SRL2117E-2支/活動玉;
 2. 手柄用東城2026-001A (180度);
 3. 鎖緊器用定制: 東城MG-002A, 2支/活動門玉
連接件用: 東城MG-003, 1支/活動門玉
鎖扣用定制: 東城MG-004A, 2支/框企
 4. 所有去水孔需抹油
 5. 趟門玉玻璃線橫碰企;

序號	料號	名稱	出苟	長度 (mm)	支	加工說明
1	X85604	SD框邊企	避位	2625.0	1	TD-M01R
2	X85571	SD梗框企收邊	避位	2595.0	1	TD-M02R
3	X85581	SD框頂橫	避位	2395.0	1	TD-M03R
3a	X85624	SD框頂橫附加料	避位	1358.5	1	TD-M03aR
4	X85584	SD框底橫	避位	2395.0	1	TD-M04R
4a	X85623	SD框底橫附加料	避位	1358.5	1	TD-M04aR
4b	X85622	SD框底橫扣蓋	避位	2355.0	1	TD-M04bR
5						
6	X85652	SD中柱勾企	避位	2460.0	1	TD-M06R
7	X85627	SD梗企扣料	直口	2490.0	1	TD-M07R
8	X85627	SD梗企扣料	直口	2490	1	TD-M08R
9	X85626	SD梗企扣角線	直口	2436.0	2	直接開料
10	X85574	SD梗框底	直口	899.0	1	TD-M10R
11	X85572	SD平台橫料	直口	838.0	1	TD-M11R
12	X85578	SD平台橫扣蓋	直口	839.0	1	TD-M12R
13	X85586	SD中柱扣蓋	避位	2475.0	1	TD-M13R
14	X85558	玻璃扣蓋 (企)	直口	2571.0	1	直接開料

加工細則				
頂留				mm
底留				mm
企料底部開避位				mm
底橫料防水巴鋸去				mm
安裝扣碼				
安裝扣碼				
多點鎖芯型號:				
手柄型號:				
限位撐型號:				
T窗最大的開度:				
窗玉搭位數:				

門玉款	寬度(mm)	高度(mm)	隻幅	撐長
SD.R	1482.0	2516.0	1	

趟門玉用料表

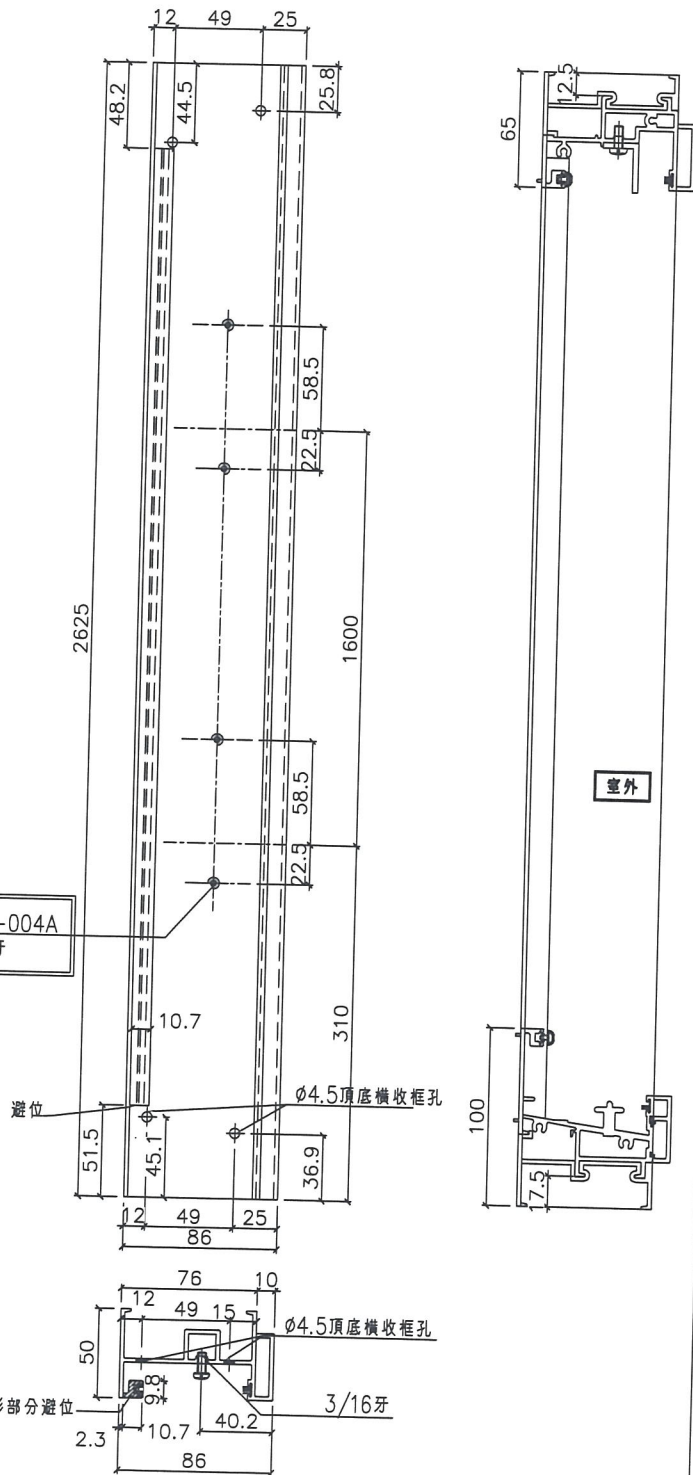
1	X85608	SD光企	避位	2474.2	1	SD-M01R
2	X85582	SD勾企料	避位	2516.0	1	SD-M02R
3	X85585	SD玉頂橫	避位	1479.0	1	SD-M03R
4	X85583	SD玉底橫	避位	1479.0	1	SD-M04R
5	X85621	SD玉橫玻璃線/頂	直口	1282.0	1	直接開料
6	X85621	SD玉橫玻璃線/底	避位	1282.0	1	SD-M06R

大圖版次		本圖版		
		日期		
窗號	寬度 (W)	高度 (H)	數量	樓層
T5CW C-1右下	2442.5	2625.0	12	7F,9F-21F
圖號	T5CW C-1右下			

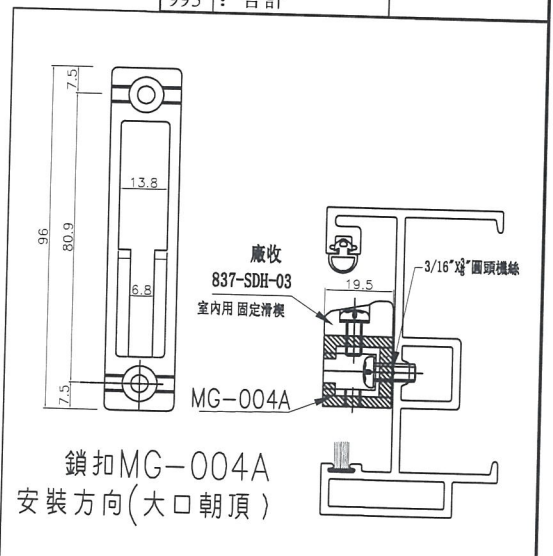


美特鋁質有限公司
MIDI Aluminium Fabricator Ltd.

工程號 J-837 地盤 觀塘裕民坊



數量	窗號	樓層位置
35	T1CW D-1中	7/F,9/F~48/F
35	T1CW A-3	7/F,9/F~48/F
35	T1CW A-2	7/F,9/F~48/F
35	T1CWC-1左	7/F,9/F~48/F
35	T1CWC-1右	7/F,9/F~48/F
35	T1CWM-2	7/F,9/F~48/F
35	T1CWM-1	7/F,9/F~48/F
35	T1CWK-2	7/F,9/F~48/F
35	T1CWH-2左	7/F,9/F~48/F
35	T1CWH-2右	7/F,9/F~48/F
37	T3CWF-1右	7/F,9/F~50/F
37	T3CWM-2	7/F,9/F~50/F
37	T3CWK-2	7/F,9/F~50/F
37	T3CWK-1	7/F,9/F~50/F
37	T3CWJ-2	7/F,9/F~50/F
37	T3CWJ-1	7/F,9/F~50/F
37	T3CWH-2	7/F,9/F~50/F
37	T3CWH-1	7/F,9/F~50/F
37	T3CWB-2左	7/F,9/F~50/F
37	T3CWB-2右	7/F,9/F~50/F
37	T3CWD-1右	7/F,9/F~50/F
37	T3CWG-1右	7/F,9/F~50/F
35	T5CWM-2	7/F,9/F~48/F
35	T5CWG-2	7/F,9/F~48/F
35	T5CWG-1	7/F,9/F~48/F
35	T5CWE-2	7/F,9/F~48/F
35	T5CWE-1	7/F,9/F~48/F
12	T5CWC-1左下	7/F,9/F~21/F
12	T5CWC-1右下	7/F,9/F~21/F
993	: 合計	



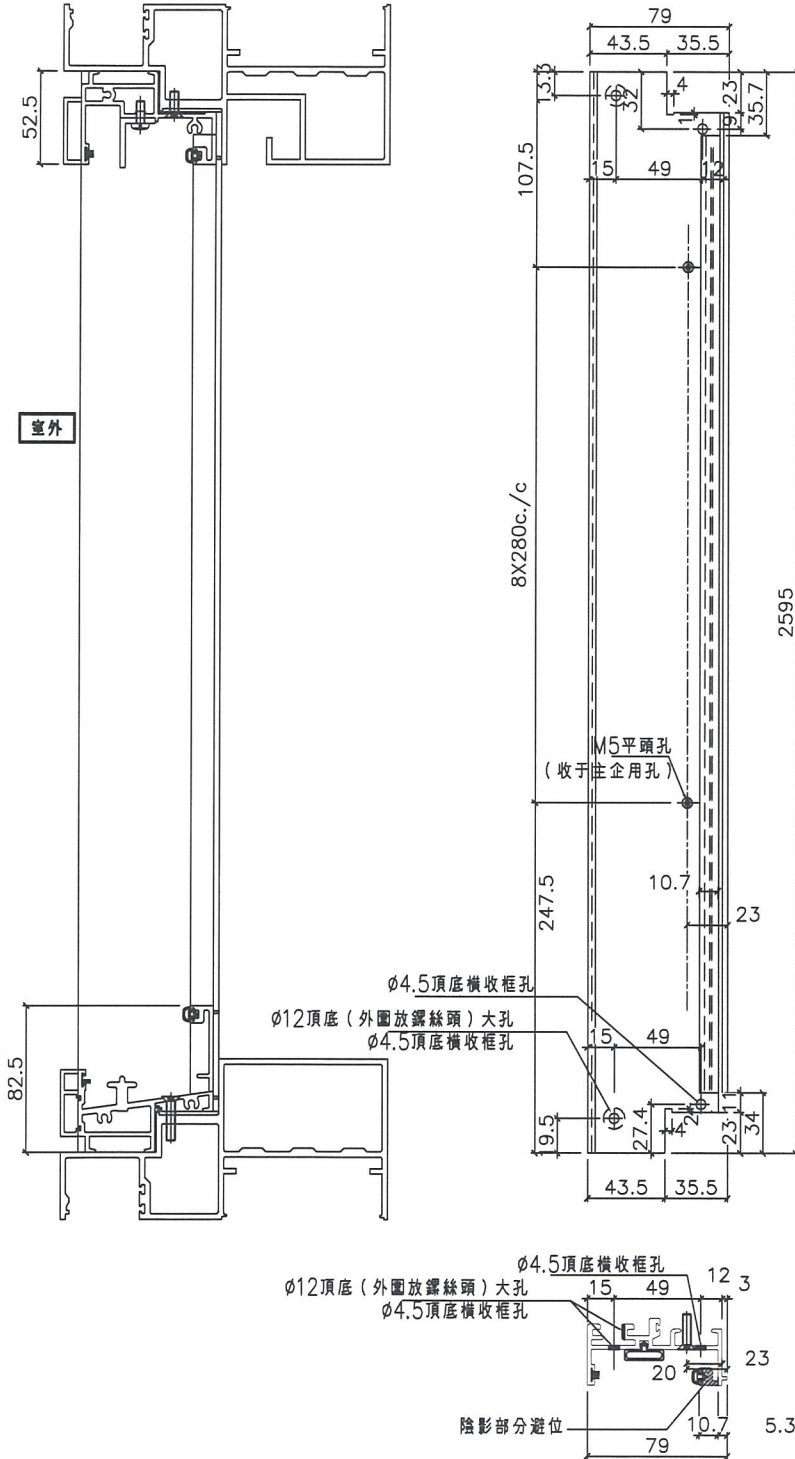
鎖扣MG-004A
安裝方向(大口朝頂)

名稱	SD框牆邊企	制圖	利春媚	2019.03.13	修改		
材料	X85604	復核	謝永林	2019.03.20	日期		
顏色	EC-DG-S332054	批准			圖號	TD-M01R	



美特鋁質有限公司
MIDI Aluminium Fabricator Ltd.

工程號 J-837 地盤 觀塘裕民坊



數量	窗號	樓層位置
35	T1CWD-1中	7/F,9/F~48/F
35	T1CWA-3	7/F,9/F~48/F
35	T1CWA-2	7/F,9/F~48/F
35	T1CWC-1左	7/F,9/F~48/F
35	T1CWC-1右	7/F,9/F~48/F
35	T1CWM-2	7/F,9/F~48/F
35	T1CWM-1	7/F,9/F~48/F
35	T1CWK-2	7/F,9/F~48/F
35	T1CWH-2左	7/F,9/F~48/F
35	T1CWH-2右	7/F,9/F~48/F
37	T3CWF-1右	7/F,9/F~50/F
37	T3CWM-2	7/F,9/F~50/F
37	T3CWK-2	7/F,9/F~50/F
37	T3CWK-1	7/F,9/F~50/F
37	T3CWJ-2	7/F,9/F~50/F
37	T3CWJ-1	7/F,9/F~50/F
37	T3CWH-2	7/F,9/F~50/F
37	T3CWH-1	7/F,9/F~50/F
37	T3CWB-2左	7/F,9/F~50/F
37	T3CWB-2右	7/F,9/F~50/F
37	T3CWD-1右	7/F,9/F~50/F
37	T3CWG-1右	7/F,9/F~50/F
35	T5CWM-2	7/F,9/F~48/F
35	T5CWG-2	7/F,9/F~48/F
35	T5CWG-1	7/F,9/F~48/F
35	T5CWE-2	7/F,9/F~48/F
35	T5CWE-1	7/F,9/F~48/F
12	T5CWC-1左下	7/F,9/F~21/F
12	T5CWC-1右下	7/F,9/F~21/F
993	合計	

名稱	SD梗框企收邊	制圖	利春媚	2019.03.13	修改		
材料	X85571	復核	謝永林	2019.03.20	日期		
顏色	EC-DG-S332054	批准			圖號	TD-M02R	



美特鋁質有限公司
MIDI Aluminium Fabricator Ltd.

拆圖一詳見TD-M03R

工程號 J-837 地盤 觀塘裕民坊

數量	L	A	Z	廠收鋁角	B	Y	MXN	X	廠收鋁角	M1XN1	分格數	右SD	左SD	窗號	樓層位置				
35	1857.5	1115	489.5	SD-AL-106R	742.5	133.75	250	X	2	108.75	SD-AL-106a	256.75	X	2	1937.5	1170	767.5	T1CWD-1中	7/F,9/F~48/F
35	3025	1770	632	SD-AL-108R	1255	140	250	X	4	115	SD-AL-108a	342	X	3	3105	1825	1280	T1CWA-3	7/F,9/F~48/F
35	2047.5	1065	199.5	SD-AL-109R	982.5	128.75	250	X	3	103.75	SD-AL-109a	376.75	X	2	2127.5	1120	1007.5	T1CWA-2	7/F,9/F~48/F
35	2475	1465	572	SD-AL-112R	1010	142.5	250	X	3	117.5	SD-AL-112a	390.5	X	2	2555	1520	1035	T1CWC-1左	7/F,9/F~48/F
35	2007.5	1165	439.5	SD-AL-113R	842.5	133.75	300	X	2	108.75	SD-AL-113a	306.75	X	2	2087.5	1220	867.5	T1CWC-1右	7/F,9/F~48/F
35	2225	1315	522	SD-AL-114R	910	167.5	300	X	2	142.5	SD-AL-114a	340.5	X	2	2305	1370	935	T1CWM-2	7/F,9/F~48/F
35	1857.5	1115	489.5	SD-AL-115R	742.5	133.75	250	X	2	108.75	SD-AL-115a	256.75	X	2	1937.5	1170	767.5	T1CWM-1	7/F,9/F~48/F
35	2225	1315	522	SD-AL-118R	910	167.5	300	X	2	142.5	SD-AL-118a	340.5	X	2	2305	1370	935	T1CWK-2	7/F,9/F~48/F
35	2575	1465	472	SD-AL-122R	1110	117.5	300	X	3	92.5	SD-AL-122a	293.67	X	3	2655	1520	1135	T1CWH-2左	7/F,9/F~48/F
35	1847.5	1065	399.5	SD-AL-123R	782.5	103.75	300	X	2	78.75	SD-AL-123a	276.75	X	2	1927.5	1120	807.5	T1CWH-2右	7/F,9/F~48/F
37	2807.5	1465	239.5	SD-AL-301R	1342.5	103.75	290	X	4	78.75	SD-AL-301a	371.17	X	3	2887.5	1520	1367.5	T3CWF-1右	7/F,9/F~50/F
37	2275	1465	772	SD-AL-303R	810	117.5	300	X	2	92.5	SD-AL-303a	290.5	X	2	2355	1520	835	T3CWM-2	7/F,9/F~50/F
37	2225	1315	522	SD-AL-306R	910	167.5	300	X	2	142.5	SD-AL-306a	340.5	X	2	2305	1370	935	T3CWK-2	7/F,9/F~50/F
37	1857.5	1115	489.5	SD-AL-307R	742.5	133.75	250	X	2	108.75	SD-AL-307a	256.75	X	2	1937.5	1170	767.5	T3CWK-1	7/F,9/F~50/F
37	2150	1315	597	SD-AL-308R	835	130	300	X	2	105	SD-AL-308a	303	X	2	2230	1370	860	T3CWJ-2	7/F,9/F~50/F
37	1857.5	1115	489.5	SD-AL-309R	742.5	133.75	250	X	2	108.75	SD-AL-309a	256.75	X	2	1937.5	1170	767.5	T3CWI-1	7/F,9/F~50/F
37	2472.5	1115	180	SD-AL-310R	1357.5	235	260	X	4	82.5	SD-AL-310a	273.6	X	3	2592.5	1170	1382.5	T3CWH-2	7/F,9/F~50/F
37	2107.5	1315	639.5	SD-AL-311R	792.5	158.75	250	X	2	133.75	SD-AL-311a	281.75	X	2	2187.5	1370	817.5	T3CWH-1	7/F,9/F~50/F
37	2825	1465	222	SD-AL-314R	1360	112.5	290	X	4	87.5	SD-AL-314a	377	X	3	2905	1520	1385	T3CWB-2左	7/F,9/F~50/F
37	1947.5	1065	299.5	SD-AL-315R	882.5	153.75	300	X	2	128.75	SD-AL-315a	326.75	X	2	2027.5	1120	907.5	T3CWB-2右	7/F,9/F~50/F
37	1807.5	1065	439.5	SD-AL-319R	742.5	133.75	250	X	2	108.75	SD-AL-319a	256.75	X	2	1887.5	1120	767.5	T3CWD-1右	7/F,9/F~50/F
37	2107.5	1315	639.5	SD-AL-321R	792.5	158.75	250	X	2	133.75	SD-AL-321a	281.75	X	2	2187.5	1370	817.5	T3CWD-1左	7/F,9/F~50/F
35	2725	1490	372	SD-AL-502R	1235	130	250	X	4	105	SD-AL-502a	335.33	X	3	2805	1545	1260	T5CWM-2	7/F,9/F~48/F
35	2175	1315	572	SD-AL-507R	860	142.5	300	X	2	117.5	SD-AL-507a	315.5	X	2	2255	1370	885	T5CWG-2	7/F,9/F~48/F
35	1857.5	1115	489.5	SD-AL-508R	742.5	133.75	250	X	2	108.75	SD-AL-508a	256.75	X	2	1937.5	1170	767.5	T5CWG-1	7/F,9/F~48/F
35	2250	1315	497	SD-AL-511R	935	105	250	X	3	80	SD-AL-511a	353	X	2	2330	1370	960	T5CWE-2	7/F,9/F~48/F
35	1857.5	1115	489.5	SD-AL-512R	742.5	133.75	250	X	2	108.75	SD-AL-512a	256.75	X	2	1937.5	1170	767.5	T5CWE-1	7/F,9/F~48/F
12	2375	1515	772	SD-AL-515R	860	142.5	300	X	2	117.5	SD-AL-515a	315.5	X	2	2455	1570	885	T5CWC-1左下	7/F,9/F~21/F
12	2395	1431	584	SD-AL-517R	964	119.5	250	X	3	94.5	SD-AL-517a	367.5	X	2	2475	1486	989	T5CWC-1右下	7/F,9/F~21/F

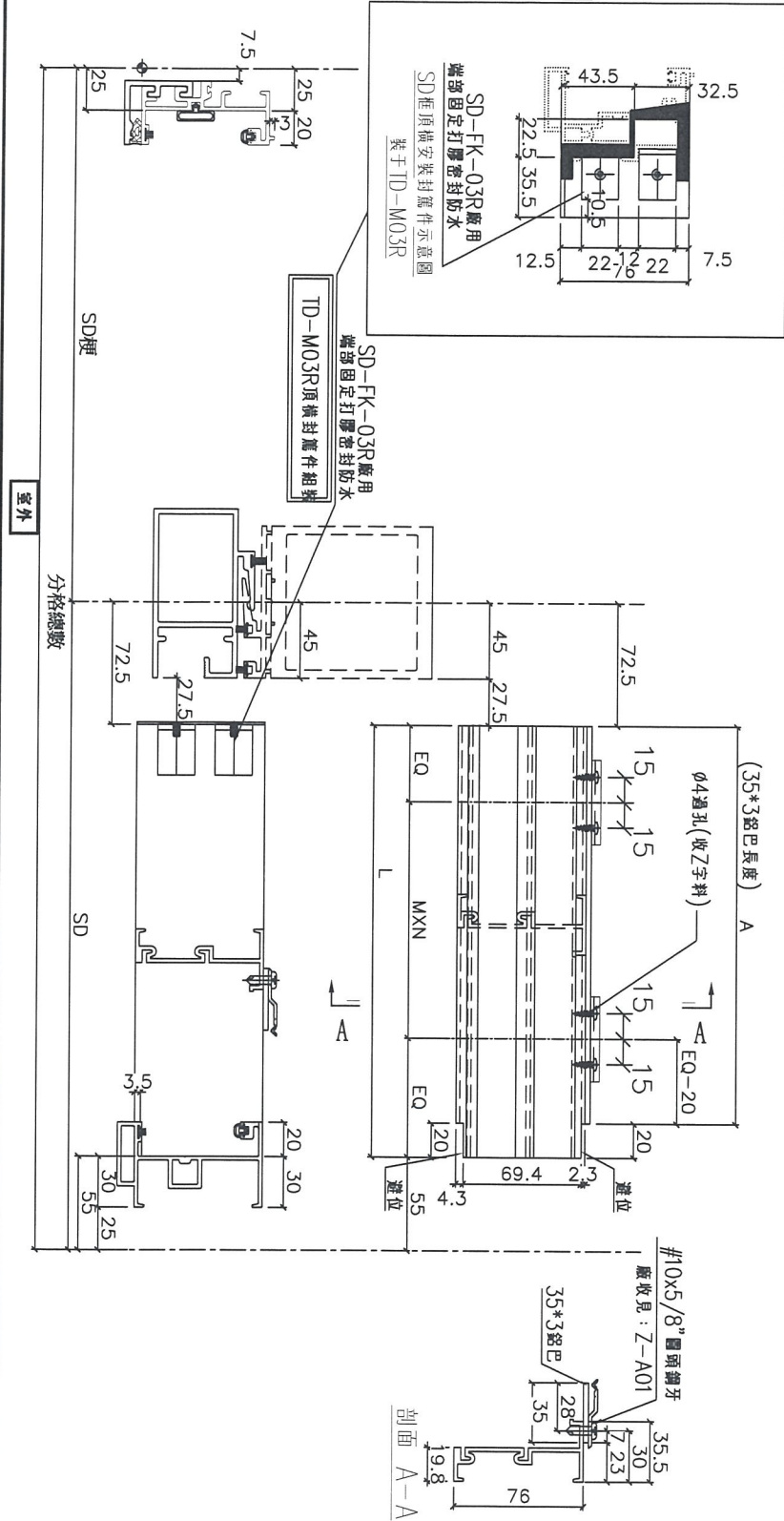
名稱	SD框頂橫	制圖	利春媚	2019.03.13	修改
材料	X85581	復核	謝永林	2019.03.20	日期
顏色	EC-DG-S332054	批准			圖號 TD-M03R(1)



美特鋁質有限公司
MIDI Aluminium Fabricator Ltd.

工程號 J-837 地盤 觀塘裕民坊

數據表一詳見TD-M03aR (1)



名稱	SD框頂橫附加料	制圖	利春媚	2019.02.26	修改		
材料	X85624/35*3鋁巴	復核	謝永林	2019.03.01	日期		
顏色	EC-DG-S332054 /MILL	批准			圖號	TD-M03aR	



美特鋁質有限公司
MIDI Aluminium Fabricator Ltd.

拆圖一詳見TD-M03aR

工程號 J-837 地盤 觀塘裕民坊

數量	L	A	EQ	M1	X	N1	分格數	右SD	左SD梗	窗號	樓層位置
35	1042.5	1022.5	71.25	300	X	3	1937.5	1170	767.5	T1CW D-1中	7/F,9/F~48/F
35	1697.5	1677.5	98.75	300	X	5	3105	1825	1280	T1CW A-3	7/F,9/F~48/F
35	992.5	972.5	76.25	280	X	3	2127.5	1120	1007.5	T1CW A-2	7/F,9/F~48/F
35	1392.5	1372.5	96.25	300	X	4	2555	1520	1035	T1CWC-1左	7/F,9/F~48/F
35	1092.5	1072.5	96.25	300	X	3	2087.5	1220	867.5	T1CWC-1右	7/F,9/F~48/F
35	1242.5	1222.5	61.25	280	X	4	2305	1370	935	T1CWM-2	7/F,9/F~48/F
35	1042.5	1022.5	71.25	300	X	3	1937.5	1170	767.5	T1CWM-1	7/F,9/F~48/F
35	1242.5	1222.5	61.25	280	X	4	2305	1370	935	T1CWK-2	7/F,9/F~48/F
35	1392.5	1372.5	96.25	300	X	4	2655	1520	1135	T1CWH-2左	7/F,9/F~48/F
35	992.5	972.5	76.25	280	X	3	1927.5	1120	807.5	T1CWH-2右	7/F,9/F~48/F
37	1392.5	1372.5	96.25	300	X	4	2887.5	1520	1367.5	T3CWF-1右	7/F,9/F~50/F
37	1392.5	1372.5	96.25	300	X	4	2355	1520	835	T3CWM-2	7/F,9/F~50/F
37	1242.5	1222.5	61.25	280	X	4	2305	1370	935	T3CWK-2	7/F,9/F~50/F
37	1042.5	1022.5	71.25	300	X	3	1937.5	1170	767.5	T3CWK-1	7/F,9/F~50/F
37	1242.5	1222.5	61.25	280	X	4	2230	1370	860	T3CWI-2	7/F,9/F~50/F
37	1042.5	1022.5	71.25	300	X	3	1937.5	1170	767.5	T3CWI-1	7/F,9/F~50/F
37	1042.5	1022.5	71.25	300	X	3	2552.5	1170	1382.5	T3CWH-2	7/F,9/F~50/F
37	1242.5	1222.5	61.25	280	X	4	2187.5	1370	817.5	T3CWH-1	7/F,9/F~50/F
37	1392.5	1372.5	96.25	300	X	4	2905	1520	1385	T3CWB-2左	7/F,9/F~50/F
37	992.5	972.5	76.25	280	X	3	2027.5	1120	907.5	T3CWB-2右	7/F,9/F~50/F
37	992.5	972.5	76.25	280	X	3	1887.5	1120	767.5	T3CWD-1右	7/F,9/F~50/F
37	1242.5	1222.5	61.25	280	X	4	2187.5	1370	817.5	T3CWD-1左	7/F,9/F~50/F
35	1417.5	1397.5	108.75	300	X	4	2805	1545	1260	T5CWM-2	7/F,9/F~48/F
35	1242.5	1222.5	61.25	280	X	4	2255	1370	885	T5CWG-2	7/F,9/F~48/F
35	1042.5	1022.5	71.25	300	X	3	1937.5	1170	767.5	T5CWG-1	7/F,9/F~48/F
35	1242.5	1222.5	61.25	280	X	4	2330	1370	960	T5CWE-2	7/F,9/F~48/F
35	1042.5	1022.5	71.25	300	X	3	1937.5	1170	767.5	T5CWE-1	7/F,9/F~48/F
12	1442.5	1422.5	121.25	300	X	4	2455	1570	885	T5CWC-1左下	7/F,9/F~21/F
12	1358.5	1338.5	79.25	300	X	4	2475	1486	989	T5CWC-1右下	7/F,9/F~21/F

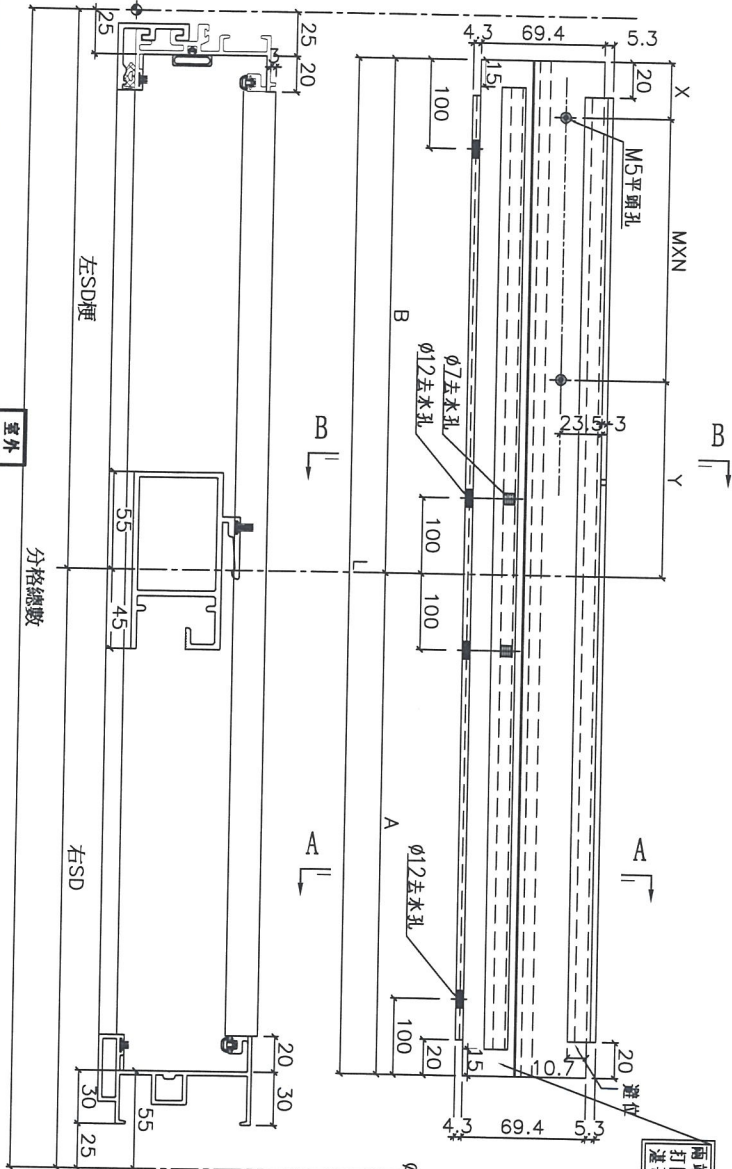
名稱	SD框頂橫附加料	制圖	利春媚	2019.03.13	修改	
材料	X85624/35*3鋁巴	復核	謝永林	2019.03.20	日期	
顏色	EC-DG-S332054 /MILL	批准			圖號	TD-M03aR(1)



美特鋁質有限公司
MIDI Aluminium Fabricator Ltd.

工程號 J-837 地盤 觀塘裕民坊

數據表一詳見TD-M04R(1)



室外

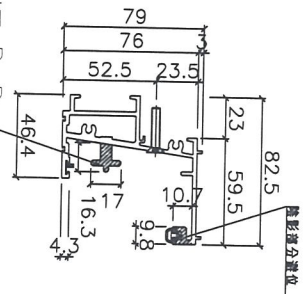
分格總數

左SD框

右SD

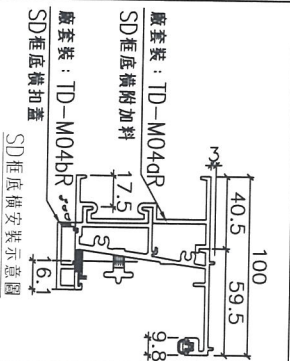
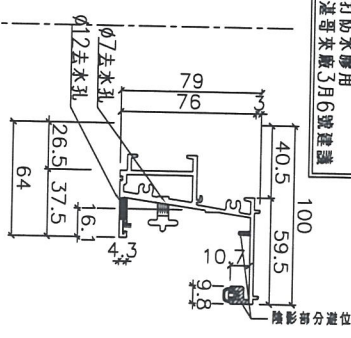
兩端避位15mm
打防水膠用
逢帶來廠3月6號建議

剖面 B-B



兩端避位15mm
打防水膠用
逢帶來廠3月6號建議

剖面 A-A



名稱	SD框底橫	制圖	利春媚	2019.03.05	修改		
材料	X85584	復核	謝永林	2019.03.18	日期		
顏色	EC-DG-S332054	批准			圖號	TD-M04R	



美特鋁質有限公司
MIDI Aluminium Fabricator Ltd.

拆圖一詳見TD-M04R

工程號 J-837 地盤 觀塘裕民坊

數量	L	A	B	Y	MXN	X	分格數	右SD	左SD梗	窗號	樓層位置		
35	1857.5	1115	742.5	133.75	250	X	2	108.75	1937.5	1170	767.5	T1CW/D-1中	7/F,9/F~48/F
35	3025	1770	1255	140	250	X	4	115	3105	1825	1280	T1CWA-3	7/F,9/F~48/F
35	2047.5	1065	982.5	128.75	250	X	3	103.75	2127.5	1120	1007.5	T1CWA-2	7/F,9/F~48/F
35	2475	1465	1010	142.5	250	X	3	117.5	2555	1520	1035	T1CWC-1左	7/F,9/F~48/F
35	2007.5	1165	842.5	133.75	300	X	2	108.75	2087.5	1220	867.5	T1CWC-1右	7/F,9/F~48/F
35	2225	1315	910	167.5	300	X	2	142.5	2305	1370	935	T1CWM-2	7/F,9/F~48/F
35	1857.5	1115	742.5	133.75	250	X	2	108.75	1937.5	1170	767.5	T1CWM-1	7/F,9/F~48/F
35	2225	1315	910	167.5	300	X	2	142.5	2305	1370	935	T1CWK-2	7/F,9/F~48/F
35	2575	1465	1110	117.5	300	X	3	92.5	2655	1520	1135	T1CWH-2左	7/F,9/F~48/F
35	1847.5	1065	782.5	103.75	300	X	2	78.75	1927.5	1120	807.5	T1CWH-2右	7/F,9/F~48/F
37	2807.5	1465	1343	103.75	290	X	4	78.75	2887.5	1520	1367.5	T3CWF-1右	7/F,9/F~50/F
37	2275	1465	810	117.5	300	X	2	92.5	2355	1520	835	T3CWM-2	7/F,9/F~50/F
37	2225	1315	910	167.5	300	X	2	142.5	2305	1370	935	T3CWK-2	7/F,9/F~50/F
37	1857.5	1115	742.5	133.75	250	X	2	108.75	1937.5	1170	767.5	T3CWK-1	7/F,9/F~50/F
37	2150	1315	835	130	300	X	2	105	2230	1370	860	T3CWJ-2	7/F,9/F~50/F
37	1857.5	1115	742.5	133.75	250	X	2	108.75	1937.5	1170	767.5	T3CWJ-1	7/F,9/F~50/F
37	2472.5	1115	1358	235	260	X	4	82.5	2552.5	1170	1382.5	T3CWH-2	7/F,9/F~50/F
37	2107.5	1315	792.5	158.75	250	X	2	133.75	2187.5	1370	817.5	T3CWH-1	7/F,9/F~50/F
37	2825	1465	1360	112.5	290	X	4	87.5	2905	1520	1385	T3CWB-2左	7/F,9/F~50/F
37	1947.5	1065	882.5	153.75	300	X	2	128.75	2027.5	1120	907.5	T3CWB-2右	7/F,9/F~50/F
37	1807.5	1065	742.5	133.75	250	X	2	108.75	1887.5	1120	767.5	T3CWD-1右	7/F,9/F~50/F
37	2107.5	1315	792.5	158.75	250	X	2	133.75	2187.5	1370	817.5	T3CWG-1右	7/F,9/F~50/F
35	2725	1490	1235	130	250	X	4	105	2805	1545	1260	T5CWM-2	7/F,9/F~48/F
35	2175	1315	860	142.5	300	X	2	117.5	2255	1370	885	T5CWG-2	7/F,9/F~48/F
35	1857.5	1115	742.5	133.75	250	X	2	108.75	1937.5	1170	767.5	T5CWG-1	7/F,9/F~48/F
35	2250	1315	935	105	250	X	3	80	2330	1370	960	T5CWE-2	7/F,9/F~48/F
35	1857.5	1115	742.5	133.75	250	X	2	108.75	1937.5	1170	767.5	T5CWE-1	7/F,9/F~48/F
12	2375	1515	860	142.5	300	X	2	117.5	2455	1570	885	T5CWC-1左下	7/F,9/F~21/F
12	2395	1431	964	119.5	250	X	3	94.5	2475	1486	989	T5CWC-1右下	7/F,9/F~21/F

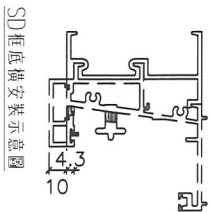
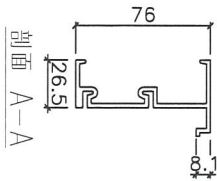
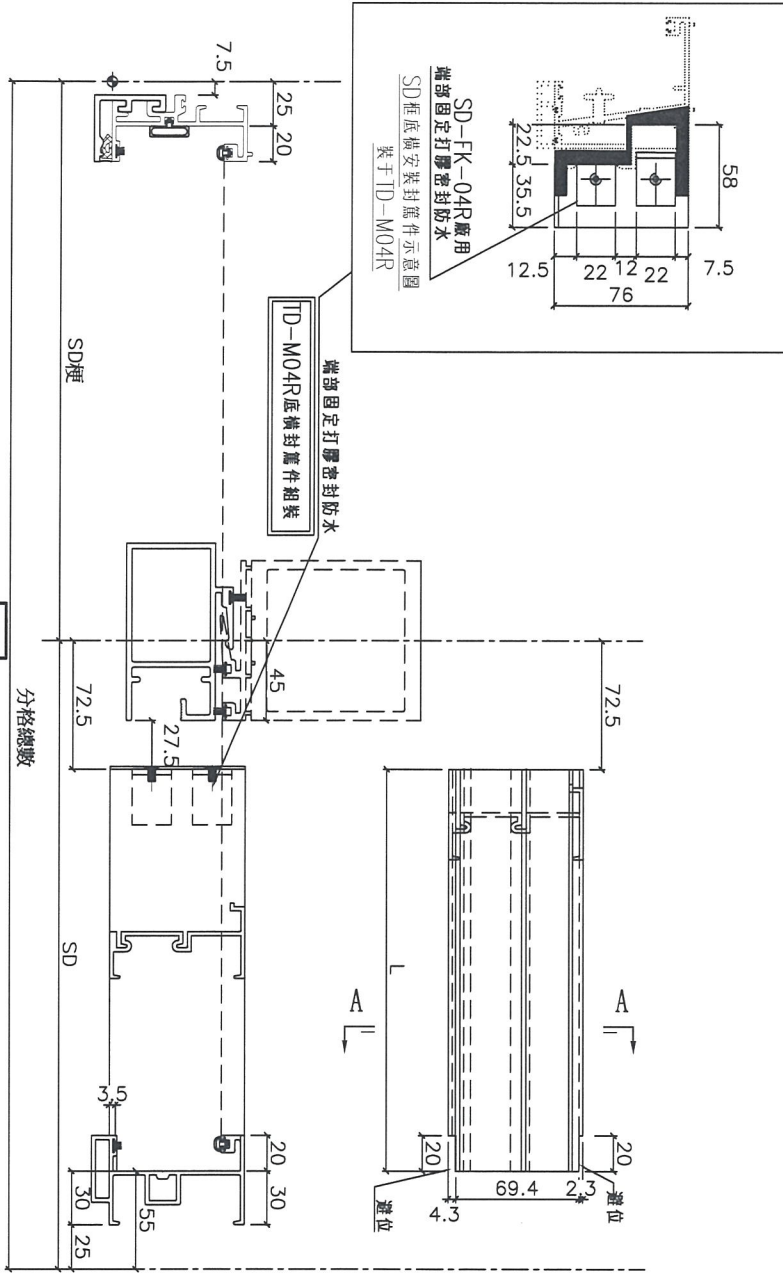
名稱	SD框底橫	制圖	利春媚	2019.03.13	修改	
材料	X85584	復核	謝永林	2019.03.20	日期	
顏色	EC-DG-S332054	批准			圖號	TD-M04R(1)



美特鋁質有限公司
MIDI Aluminium Fabricator Ltd.

工程號 J-837 地盤 觀塘裕民坊

數據表一詳見TD-M04aR (1)



名稱	SD框底橫附加料	制圖	利春媚	2019.02.26	修改		
材料	X85623	復核	謝永林	2019.03.01	日期		
顏色	EC-DG-S332054	批准			圖號	TD-M04aR	



美特鋁質有限公司
MIDI Aluminium Fabricator Ltd.

拆圖一詳見TD-M04aR

工程號 J-837 地盤 觀塘裕民坊

數量	L	分格數	右SD	左SD梗	窗號	樓層位置
35	1042.5	1937.5	1170	767.5	T1CW D-1中	7/F,9/F~48/F
35	1697.5	3105	1825	1280	T1CW A-3	7/F,9/F~48/F
35	992.5	2127.5	1120	1007.5	T1CW A-2	7/F,9/F~48/F
35	1392.5	2555	1520	1035	T1CWC-1左	7/F,9/F~48/F
35	1092.5	2087.5	1220	867.5	T1CWC-1右	7/F,9/F~48/F
35	1242.5	2305	1370	935	T1CWM-2	7/F,9/F~48/F
35	1042.5	1937.5	1170	767.5	T1CWM-1	7/F,9/F~48/F
35	1242.5	2305	1370	935	T1CWK-2	7/F,9/F~48/F
35	1392.5	2655	1520	1135	T1CWH-2左	7/F,9/F~48/F
35	992.5	1927.5	1120	807.5	T1CWH-2右	7/F,9/F~48/F
37	1392.5	2887.5	1520	1367.5	T3CWF-1右	7/F,9/F~50/F
37	1392.5	2355	1520	835	T3CWM-2	7/F,9/F~50/F
37	1242.5	2305	1370	935	T3CWK-2	7/F,9/F~50/F
37	1042.5	1937.5	1170	767.5	T3CWK-1	7/F,9/F~50/F
37	1242.5	2230	1370	860	T3CWJ-2	7/F,9/F~50/F
37	1042.5	1937.5	1170	767.5	T3CWJ-1	7/F,9/F~50/F
37	1042.5	2552.5	1170	1382.5	T3CWH-2	7/F,9/F~50/F
37	1242.5	2187.5	1370	817.5	T3CWH-1	7/F,9/F~50/F
37	1392.5	2905	1520	1385	T3CWB-2左	7/F,9/F~50/F
37	992.5	2027.5	1120	907.5	T3CWB-2右	7/F,9/F~50/F
37	992.5	1887.5	1120	767.5	T3CWD-1右	7/F,9/F~50/F
37	1242.5	2187.5	1370	817.5	T3CWG-1右	7/F,9/F~50/F
35	1417.5	2805	1545	1260	T5CWM-2	7/F,9/F~48/F
35	1242.5	2255	1370	885	T5CWG-2	7/F,9/F~48/F
35	1042.5	1937.5	1170	767.5	T5CWG-1	7/F,9/F~48/F
35	1242.5	2330	1370	960	T5CWE-2	7/F,9/F~48/F
35	1042.5	1937.5	1170	767.5	T5CWE-1	7/F,9/F~48/F
12	1442.5	2455	1570	885	T5CWC-1左下	7/F,9/F~21/F
12	1358.5	2475	1486	989	T5CWC-1右下	7/F,9/F~21/F

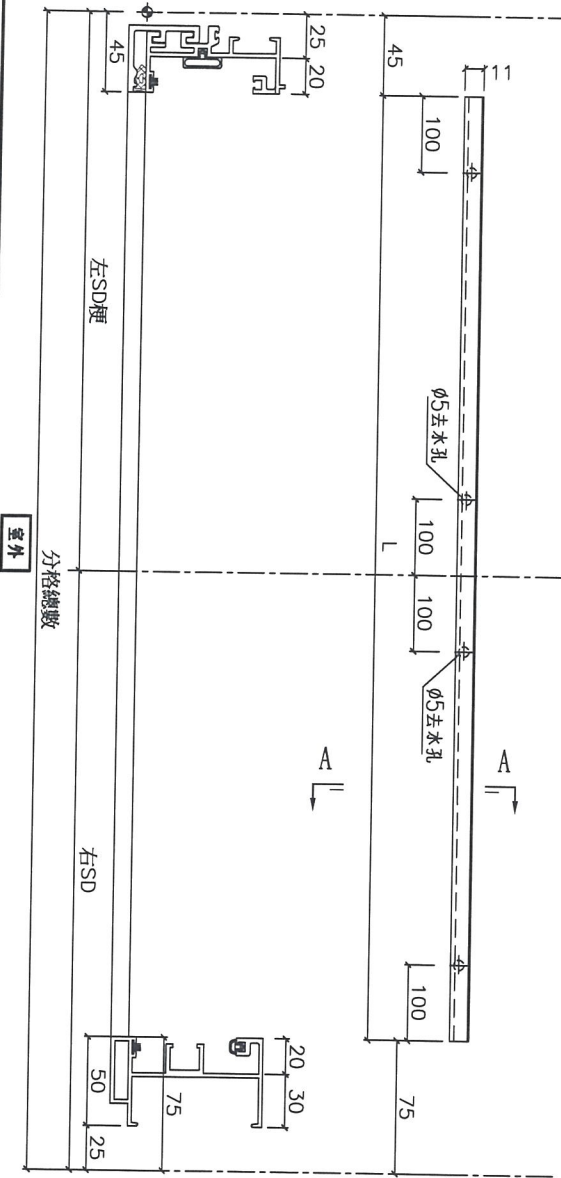
名稱	SD框底橫附加料	制圖	利春媚	2019.03.13	修改	
材料	X85623	復核	謝永林	2019.03.20	日期	
顏色	EC-DG-S332054	批准			圖號	TD-M04aR(1)



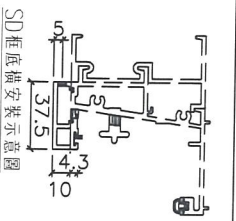
美特鋁質有限公司
MIDI Aluminium Fabricator Ltd.

工程號 J-837 地盤 觀塘裕民坊

數據表一詳見TD-M04bR(1)



剖面 A-A



名稱	SD框底橫扣蓋	制圖	利春媚	2019.03.13	修改		
材料	X85622	復核	謝永林	2019.03.20	日期		
顏色	EC-DG-S332054	批准			圖號	TD-M04bR	



美特鋁質有限公司
MIDI Aluminium Fabricator Ltd.

拆圖一詳見TD-M04bR

工程號 J-837 地盤 觀塘裕民坊

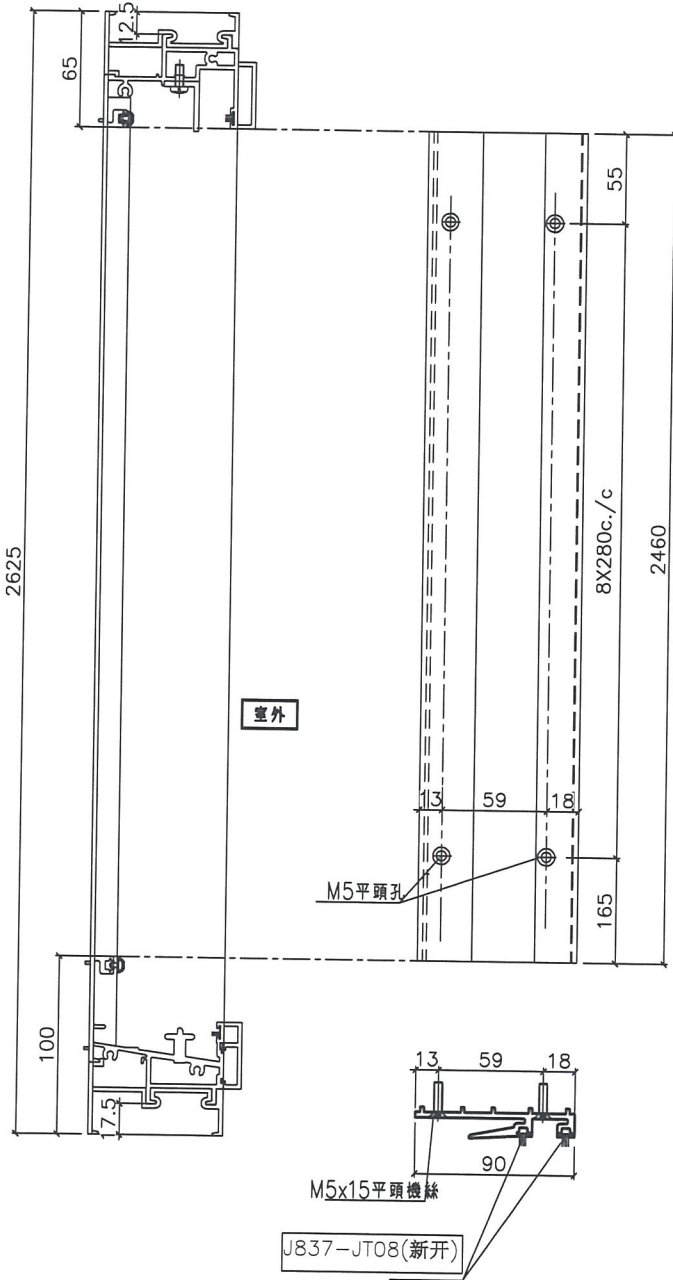
數量	L	分格數	右SD	左SD	窗號	樓層位置
35	1817.5	1937.5	1170	767.5	T1CW D-1中	7/F,9/F~48/F
35	2985	3105	1825	1280	T1CW A-3	7/F,9/F~48/F
35	2007.5	2127.5	1120	1008	T1CW A-2	7/F,9/F~48/F
35	2435	2555	1520	1035	T1CW C-1左	7/F,9/F~48/F
35	1967.5	2087.5	1220	867.5	T1CW C-1右	7/F,9/F~48/F
35	2185	2305	1370	935	T1CWM-2	7/F,9/F~48/F
35	1817.5	1937.5	1170	767.5	T1CWM-1	7/F,9/F~48/F
35	2185	2305	1370	935	T1CWMK-2	7/F,9/F~48/F
35	2535	2655	1520	1135	T1CWH-2左	7/F,9/F~48/F
35	1807.5	1927.5	1120	807.5	T1CWH-2右	7/F,9/F~48/F
37	2767.5	2887.5	1520	1368	T3CWF-1右	7/F,9/F~50/F
37	2235	2355	1520	835	T3CWM-2	7/F,9/F~50/F
37	2185	2305	1370	935	T3CWMK-2	7/F,9/F~50/F
37	1817.5	1937.5	1170	767.5	T3CWK-1	7/F,9/F~50/F
37	2110	2230	1370	860	T3CWJ-2	7/F,9/F~50/F
37	1817.5	1937.5	1170	767.5	T3CWJ-1	7/F,9/F~50/F
37	2432.5	2552.5	1170	1383	T3CWH-2	7/F,9/F~50/F
37	2067.5	2187.5	1370	817.5	T3CWH-1	7/F,9/F~50/F
37	2785	2905	1520	1385	T3CWB-2左	7/F,9/F~50/F
37	1907.5	2027.5	1120	907.5	T3CWB-2右	7/F,9/F~50/F
37	1767.5	1887.5	1120	767.5	T3CWD-1右	7/F,9/F~50/F
37	2067.5	2187.5	1370	817.5	T3CWG-1右	7/F,9/F~50/F
35	2685	2805	1545	1260	T5CWM-2	7/F,9/F~48/F
35	2135	2255	1370	885	T5CWG-2	7/F,9/F~48/F
35	1817.5	1937.5	1170	767.5	T5CWG-1	7/F,9/F~48/F
35	2210	2330	1370	960	T5CWE-2	7/F,9/F~48/F
35	1817.5	1937.5	1170	767.5	T5CWE-1	7/F,9/F~48/F
12	2335	2455	1570	885	T5CWC-1左下	7/F,9/F~21/F
12	2355	2475	1486	989	T5CWC-1右下	7/F,9/F~21/F

名稱	SD框底橫扣蓋	制圖	利春媚	2019.03.13	修改	
材料	X85622	復核	謝永林	2019.03.20	日期	
顏色	EC-DG-S332054	批准			圖號	TD-M04bR(1)



美特鋁質有限公司
MIDI Aluminium Fabricator Ltd.

工程號 J-837 地盤 觀塘裕民坊



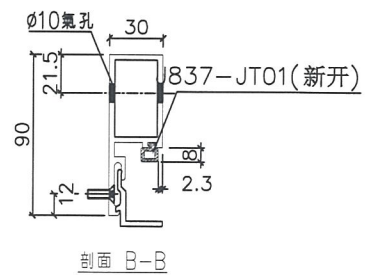
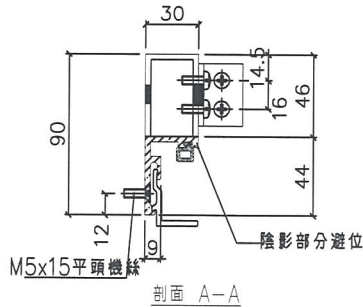
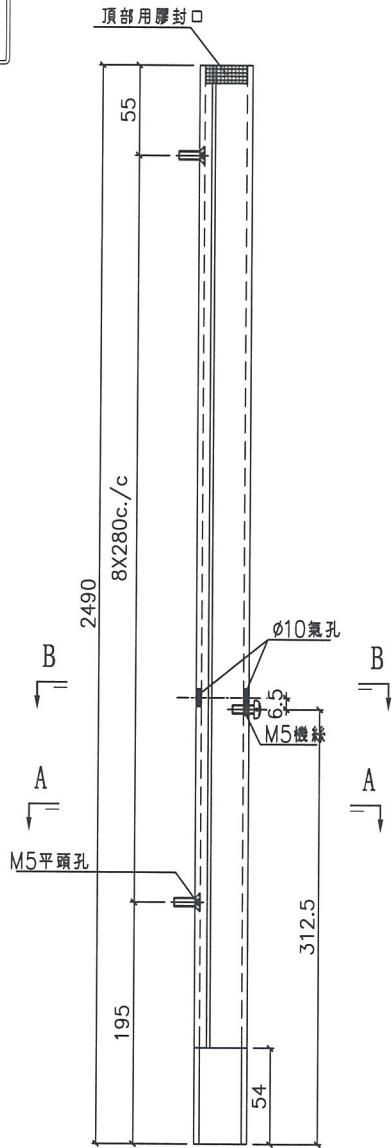
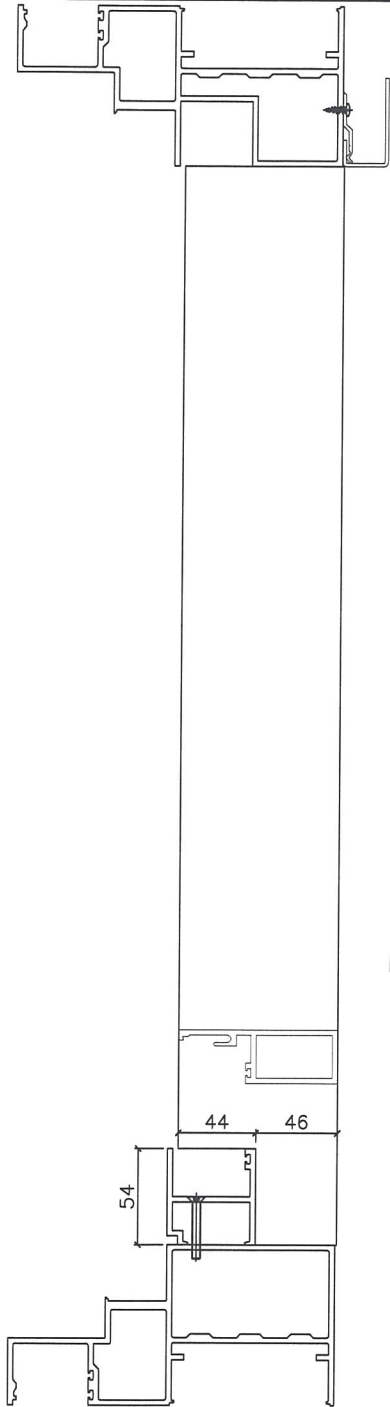
數量	窗號	樓層位置
35	T1CW D-1中	7/F,9/F~48/F
35	T1CW A-3	7/F,9/F~48/F
35	T1CW A-2	7/F,9/F~48/F
35	T1CWC-1左	7/F,9/F~48/F
35	T1CWC-1右	7/F,9/F~48/F
35	T1CWM-2	7/F,9/F~48/F
35	T1CWM-1	7/F,9/F~48/F
35	T1CWK-2	7/F,9/F~48/F
35	T1CWH-2左	7/F,9/F~48/F
35	T1CWH-2右	7/F,9/F~48/F
37	T3CWF-1右	7/F,9/F~50/F
37	T3CWM-2	7/F,9/F~50/F
37	T3CWK-2	7/F,9/F~50/F
37	T3CWK-1	7/F,9/F~50/F
37	T3CWJ-2	7/F,9/F~50/F
37	T3CWJ-1	7/F,9/F~50/F
37	T3CWH-2	7/F,9/F~50/F
37	T3CWH-1	7/F,9/F~50/F
37	T3CWB-2左	7/F,9/F~50/F
37	T3CWB-2右	7/F,9/F~50/F
37	T3CWD-1右	7/F,9/F~50/F
37	T3CWG-1右	7/F,9/F~50/F
35	T5CWM-2	7/F,9/F~48/F
35	T5CWG-2	7/F,9/F~48/F
35	T5CWG-1	7/F,9/F~48/F
35	T5CWE-2	7/F,9/F~48/F
35	T5CWE-1	7/F,9/F~48/F
12	T5CWC-1左下	7/F,9/F~21/F
12	T5CWC-1右下	7/F,9/F~21/F
993	: 合計	

名稱	SD中柱勾企	制圖	利春媚	2019.03.13	修改	
材料	X85652	復核	謝永林	2019.03.20	日期	
顏色	EC-DG-S332054	批准			圖號	TD-M06R



美特鋁質有限公司
MIDI Aluminium Fabricator Ltd.

工程號 J-837 地盤 觀塘裕民坊



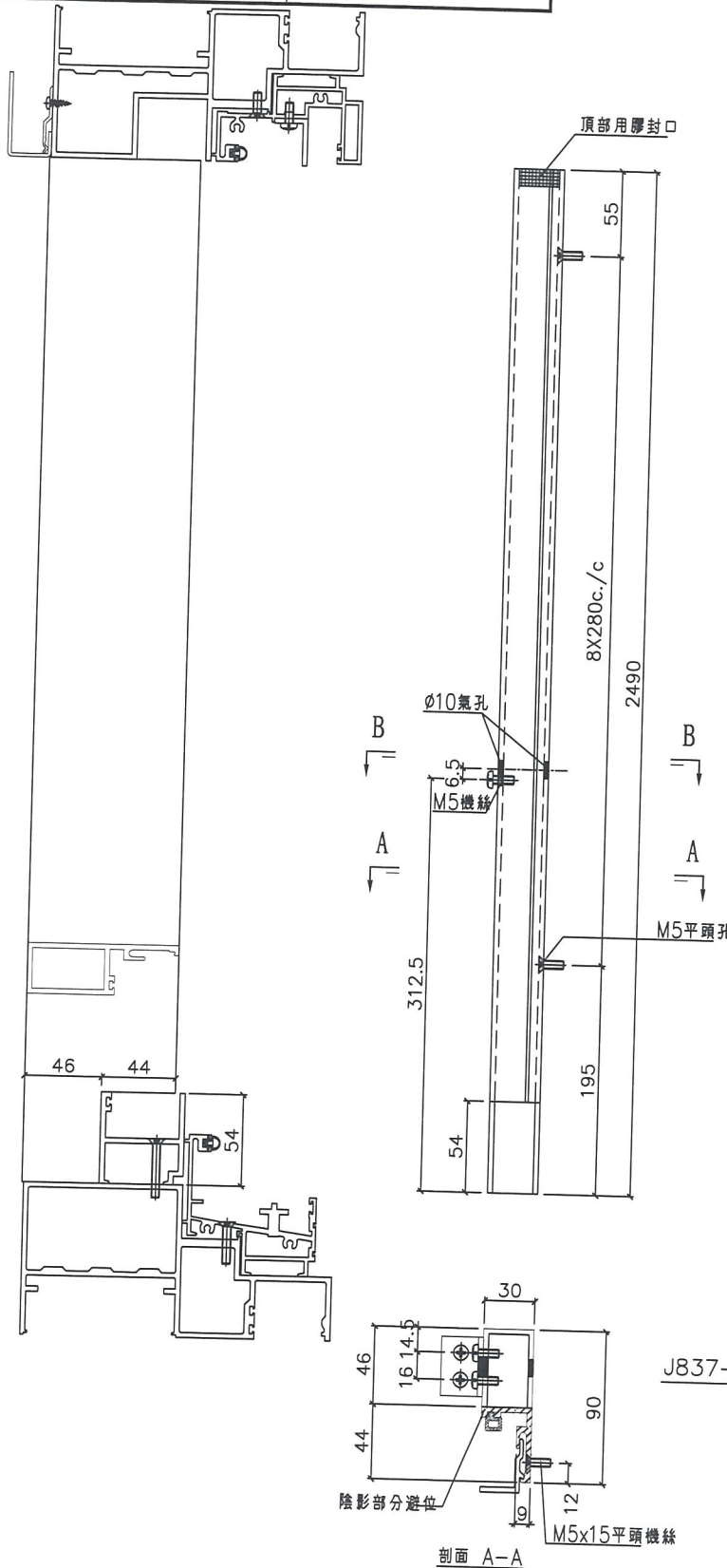
數量	窗號	樓層位置
35	T1CW D-1中	7/F,9/F~48/F
35	T1CW A-3	7/F,9/F~48/F
35	T1CW A-2	7/F,9/F~48/F
35	T1CWC-1左	7/F,9/F~48/F
35	T1CWC-1右	7/F,9/F~48/F
35	T1CWM-2	7/F,9/F~48/F
35	T1CWM-1	7/F,9/F~48/F
35	T1CWK-2	7/F,9/F~48/F
35	T1CWH-2左	7/F,9/F~48/F
35	T1CWH-2右	7/F,9/F~48/F
37	T3CWF-1右	7/F,9/F~50/F
37	T3CWM-2	7/F,9/F~50/F
37	T3CWK-2	7/F,9/F~50/F
37	T3CWK-1	7/F,9/F~50/F
37	T3CWJ-2	7/F,9/F~50/F
37	T3CWJ-1	7/F,9/F~50/F
37	T3CWH-2	7/F,9/F~50/F
37	T3CWH-1	7/F,9/F~50/F
37	T3CWB-2左	7/F,9/F~50/F
37	T3CWB-2右	7/F,9/F~50/F
37	T3CWD-1右	7/F,9/F~50/F
37	T3CWG-1右	7/F,9/F~50/F
35	T5CWM-2	7/F,9/F~48/F
35	T5CWG-2	7/F,9/F~48/F
35	T5CWG-1	7/F,9/F~48/F
35	T5CWE-2	7/F,9/F~48/F
35	T5CWE-1	7/F,9/F~48/F
12	T5CWC-1左下	7/F,9/F~21/F
12	T5CWC-1右下	7/F,9/F~21/F
993	: 合計	

名稱	SD梗企扣料	制圖	利春媚	2019.03.13	修改		
材料	X85527	復核	謝永林	2019.03.20	日期		
顏色	EC-DG-S332054	批准			圖號	TD-M07R	



美特鋁質有限公司
MIDI Aluminium Fabricator Ltd.

工程號 J-837 地盤 觀塘裕民坊



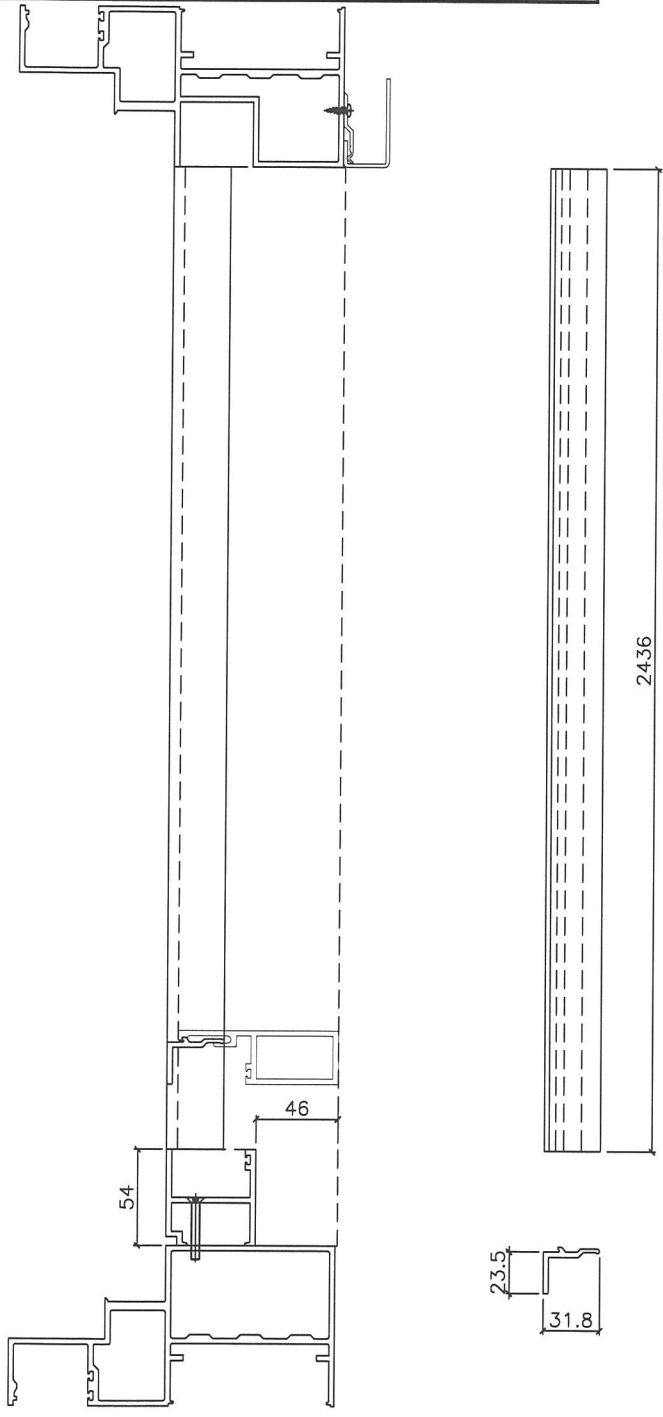
數量	窗號	樓層位置
35	T1CW D-1中	7/F,9/F~48/F
35	T1CW A-3	7/F,9/F~48/F
35	T1CW A-2	7/F,9/F~48/F
35	T1CWC-1左	7/F,9/F~48/F
35	T1CWC-1右	7/F,9/F~48/F
35	T1CWM-2	7/F,9/F~48/F
35	T1CWM-1	7/F,9/F~48/F
35	T1CWK-2	7/F,9/F~48/F
35	T1CWH-2左	7/F,9/F~48/F
35	T1CWH-2右	7/F,9/F~48/F
37	T3CWF-1右	7/F,9/F~50/F
37	T3CWM-2	7/F,9/F~50/F
37	T3CWK-2	7/F,9/F~50/F
37	T3CWK-1	7/F,9/F~50/F
37	T3CWJ-2	7/F,9/F~50/F
37	T3CWJ-1	7/F,9/F~50/F
37	T3CWH-2	7/F,9/F~50/F
37	T3CWH-1	7/F,9/F~50/F
37	T3CWB-2左	7/F,9/F~50/F
37	T3CWB-2右	7/F,9/F~50/F
37	T3CWD-1右	7/F,9/F~50/F
37	T3CWG-1右	7/F,9/F~50/F
35	T5CWM-2	7/F,9/F~48/F
35	T5CWG-2	7/F,9/F~48/F
35	T5CWG-1	7/F,9/F~48/F
35	T5CWE-2	7/F,9/F~48/F
35	T5CWE-1	7/F,9/F~48/F
12	T5CWC-1左下	7/F,9/F~21/F
12	T5CWC-1右下	7/F,9/F~21/F
993	: 合計	

名稱	SD 梗企扣料	制圖	利春媚	2019.03.13	修改		
材料	X85527	復核	謝永林	2019.03.20	日期		
顏色	EC-DG-S332054	批准			圖號	TD-M08R	



美特鋁質有限公司
MIDI Aluminium Fabricator Ltd.

工程號 J-837 地盤 觀塘裕民坊



配左邊用量
TD-M07R
配右邊用量
TD-M08R

數量	窗號	樓層位置
70	T1CW D-1中	7/F,9/F~48/F
70	T1CW A-3	7/F,9/F~48/F
70	T1CW A-2	7/F,9/F~48/F
70	T1CWC-1左	7/F,9/F~48/F
70	T1CWC-1右	7/F,9/F~48/F
70	T1CWM-2	7/F,9/F~48/F
70	T1CWM-1	7/F,9/F~48/F
70	T1CWK-2	7/F,9/F~48/F
70	T1CWH-2左	7/F,9/F~48/F
70	T1CWH-2右	7/F,9/F~48/F
74	T3CWF-1右	7/F,9/F~50/F
74	T3CWM-2	7/F,9/F~50/F
74	T3CWK-2	7/F,9/F~50/F
74	T3CWK-1	7/F,9/F~50/F
74	T3CWJ-2	7/F,9/F~50/F
74	T3CWJ-1	7/F,9/F~50/F
74	T3CWH-2	7/F,9/F~50/F
74	T3CWH-1	7/F,9/F~50/F
74	T3CWB-2左	7/F,9/F~50/F
74	T3CWB-2右	7/F,9/F~50/F
74	T3CWD-1右	7/F,9/F~50/F
74	T3CWG-1右	7/F,9/F~50/F
70	T5CWM-2	7/F,9/F~48/F
70	T5CWG-2	7/F,9/F~48/F
70	T5CWG-1	7/F,9/F~48/F
70	T5CWE-2	7/F,9/F~48/F
70	T5CWE-1	7/F,9/F~48/F
24	T5CWC-1左下	7/F,9/F~21/F
24	T5CWC-1右下	7/F,9/F~21/F
1986	: 合計	

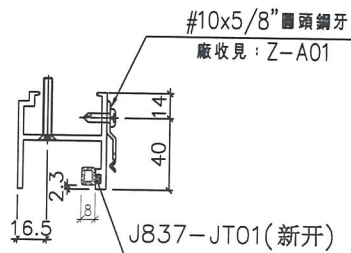
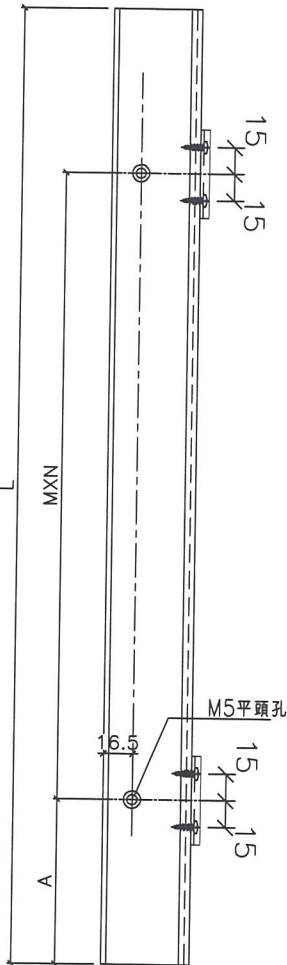
名稱	SD梗企扣角線	制圖	利春媚	2019.03.13	修改		
材料	X85526	復核	謝永林	2019.03.20	日期		
顏色	EC-DG-S332054	批准			圖號	TD-M09R	



美特鋁質有限公司
MIDI Aluminium Fabricator

工程號 J-837 地盤 觀塘裕民坊

室外



數量	L	MXN	A	左SD梗	窗號	樓層位置
35	677.5	250 X 2	88.75	767.5	T1CWD-1中	7/F,9/F~48/F
35	1190	250 X 4	95	1280	T1CWA-3	7/F,9/F~48/F
35	917.5	250 X 3	83.75	1007.5	T1CWA-2	7/F,9/F~48/F
35	945	250 X 3	97.5	1035	T1CWC-1左	7/F,9/F~48/F
35	777.5	300 X 2	88.75	867.5	T1CWC-1右	7/F,9/F~48/F
35	845	300 X 2	122.5	935	T1CWM-2	7/F,9/F~48/F
35	677.5	250 X 2	88.75	767.5	T1CWM-1	7/F,9/F~48/F
35	845	300 X 2	122.5	935	T1CWK-2	7/F,9/F~48/F
35	1045	300 X 3	72.5	1135	T1CWH-2左	7/F,9/F~48/F
35	717.5	300 X 2	58.75	807.5	T1CWH-2右	7/F,9/F~48/F
37	1277.5	290 X 4	58.75	1367.5	T3CWF-1右	7/F,9/F~50/F
37	745	300 X 2	72.5	835	T3CWM-2	7/F,9/F~50/F
37	845	300 X 2	122.5	935	T3CWK-2	7/F,9/F~50/F
37	677.5	250 X 2	88.75	767.5	T3CWK-1	7/F,9/F~50/F
37	770	300 X 2	85	860	T3CWJ-2	7/F,9/F~50/F
37	677.5	250 X 2	88.75	767.5	T3CWJ-1	7/F,9/F~50/F
37	1196.5	260 X 4	62.5	1382.5	T3CWH-2	7/F,9/F~50/F
37	727.5	250 X 2	113.75	817.5	T3CWH-1	7/F,9/F~50/F
37	1295	290 X 4	67.5	1385	T3CWB-2左	7/F,9/F~50/F
37	817.5	300 X 2	108.75	907.5	T3CWB-2右	7/F,9/F~50/F
37	677.5	250 X 2	88.75	767.5	T3CWD-1右	7/F,9/F~50/F
37	727.5	250 X 2	113.75	817.5	T3CWG-1右	7/F,9/F~50/F
35	1170	250 X 4	85	1260	T5CWM-2	7/F,9/F~48/F
35	795	300 X 2	97.5	885	T5CWG-2	7/F,9/F~48/F
35	677.5	250 X 2	88.75	767.5	T5CWG-1	7/F,9/F~48/F
35	870	250 X 3	60	960	T5CWE-2	7/F,9/F~48/F
35	677.5	250 X 2	88.75	767.5	T5CWE-1	7/F,9/F~48/F
12	795	300 X 2	97.5	885	T5CWC-1左下	7/F,9/F~21/F
12	899	250 X 3	74.5	989	T5CWC-1右下	7/F,9/F~21/F

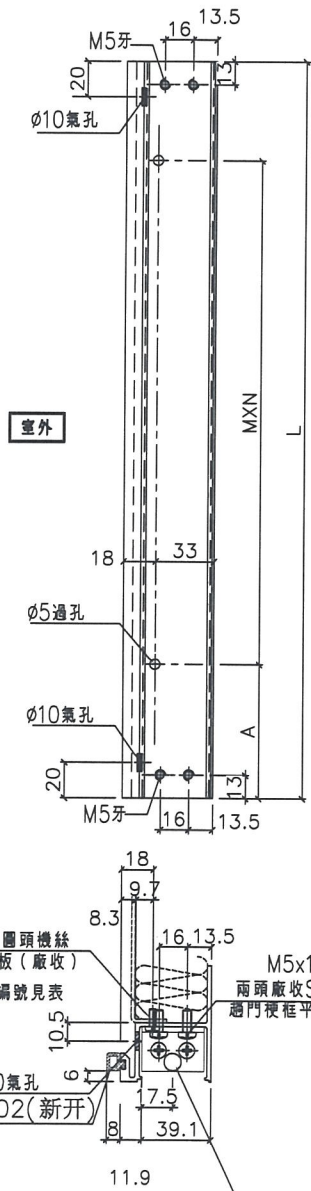
名稱	SD梗框底橫	制圖	利春媚	2019.03.13	修改		
材料	X85574	復核	謝永林	2019.03.20	日期		
顏色	EC-DG-S332054	批准			圖號	TD-M10R	



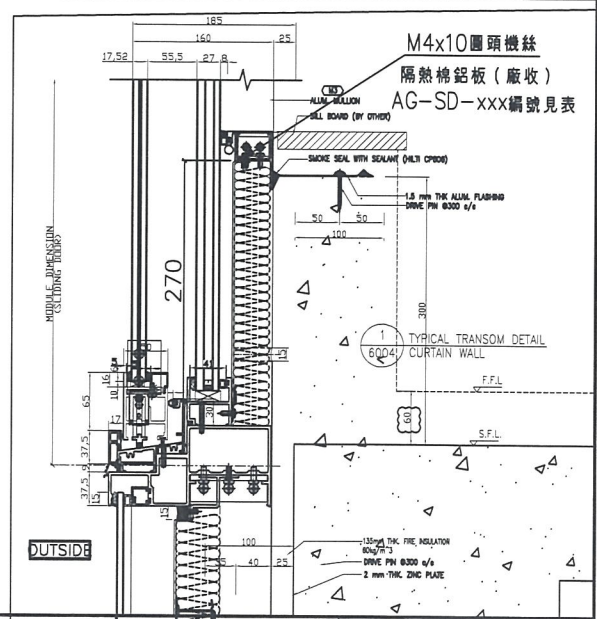
美特鋁質有限公司
MIDI Aluminium Fabricator

工程號 J-837 地盤 觀塘裕民坊

數量	L	MXN	A	左SD梗	窗號	樓層位置	隔熱棉鋁板編
35	616.5	250 X 2	58.25	767.5	T1CWD-1中	7/F,9/F~48/F	AG-SD-106
35	1129	250 X 4	64.5	1280	T1CWA-3	7/F,9/F~48/F	AG-SD-108
35	856.5	250 X 3	53.25	1007.5	T1CWA-2	7/F,9/F~48/F	AG-SD-109
35	884	250 X 3	67	1035	T1CWC-1左	7/F,9/F~48/F	AG-SD-112
35	716.5	300 X 2	58.25	867.5	T1CWC-1右	7/F,9/F~48/F	AG-SD-113
35	784	300 X 2	92	935	T1CWM-2	7/F,9/F~48/F	AG-SD-114
35	616.5	250 X 2	58.25	767.5	T1CWM-1	7/F,9/F~48/F	AG-SD-115
35	784	300 X 2	92	935	T1CWK-2	7/F,9/F~48/F	AG-SD-118
35	984	300 X 3	42	1135	T1CWH-2左	7/F,9/F~48/F	AG-SD-122
35	656.5	300 X 2	28.25	807.5	T1CWH-2右	7/F,9/F~48/F	AG-SD-123
37	1216.5	290 X 4	28.25	1367.5	T3CWF-1右	7/F,9/F~50/F	AG-SD-301
37	684	300 X 2	42	835	T3CWM-2	7/F,9/F~50/F	AG-SD-303
37	784	300 X 2	92	935	T3CWK-2	7/F,9/F~50/F	AG-SD-306
37	616.5	250 X 2	58.25	767.5	T3CWK-1	7/F,9/F~50/F	AG-SD-307
37	709	300 X 2	54.5	860	T3CWJ-2	7/F,9/F~50/F	AG-SD-308
37	616.5	250 X 2	58.25	767.5	T3CWJ-1	7/F,9/F~50/F	AG-SD-309
37	1135.5	260 X 4	32	1382.5	T3CWH-2	7/F,9/F~50/F	AG-SD-310
37	666.5	250 X 2	83.25	817.5	T3CWH-1	7/F,9/F~50/F	AG-SD-311
37	1234	290 X 4	37	1385	T3CWB-2左	7/F,9/F~50/F	AG-SD-314
37	756.5	300 X 2	78.25	907.5	T3CWB-2右	7/F,9/F~50/F	AG-SD-315
37	616.5	250 X 2	58.25	767.5	T3CWD-1右	7/F,9/F~50/F	AG-SD-319
37	666.5	250 X 2	83.25	817.5	T3CWG-1右	7/F,9/F~50/F	AG-SD-321
35	1109	250 X 4	54.5	1260	T5CWM-2	7/F,9/F~48/F	AG-SD-502
35	734	300 X 2	67	885	T5CWG-2	7/F,9/F~48/F	AG-SD-507
35	616.5	250 X 2	58.25	767.5	T5CWG-1	7/F,9/F~48/F	AG-SD-508
35	809	250 X 3	29.5	960	T5CWE-2	7/F,9/F~48/F	AG-SD-511
35	616.5	250 X 2	58.25	767.5	T5CWE-1	7/F,9/F~48/F	AG-SD-512
12	734	300 X 2	67	885	T5CWC-1左下	7/F,9/F~21/F	AG-SD-515
12	838	250 X 3	44	989	T5CWC-1右下	7/F,9/F~21/F	AG-SD-517



安裝碼仔，請注意：
氣孔朝上（收于主企邊用）



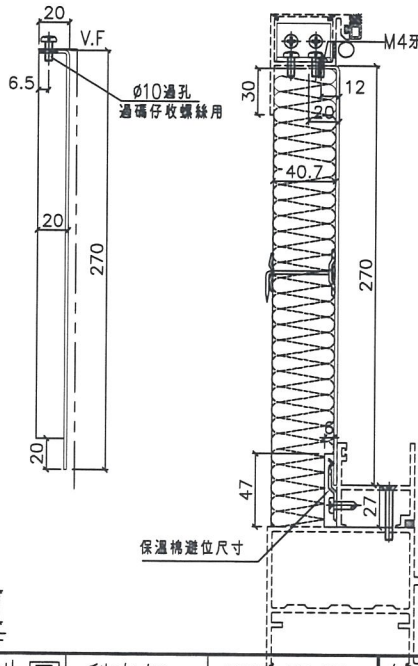
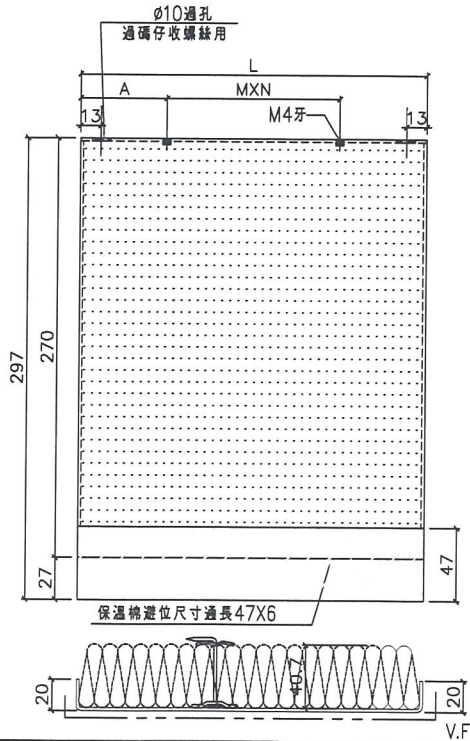
名稱	SD平台橫料	制圖	利春媚	2019.03.05	修改		
材料	X85572	復核	謝永林	2019.03.20	日期		
顏色	EC-DG-S332054	批准			圖號	TD-M11R	




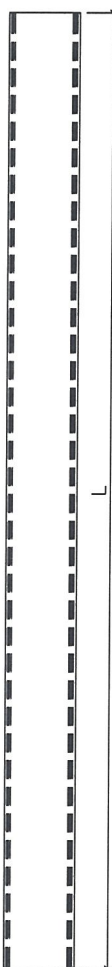
工程號 J-837 地盤 觀塘裕民坊



隔熱棉鋁板 編號	數量	L		MXN	A	左SD梗	窗號	樓層位置
AG-SD-106	35	616.5	250	X 2	58.25	767.5	T1CWD-1中	7/F,9/F~48/F
AG-SD-108	35	1129	250	X 4	64.5	1280	T1CWA-3	7/F,9/F~48/F
AG-SD-109	35	856.5	250	X 3	53.25	1007.5	T1CWA-2	7/F,9/F~48/F
AG-SD-112	35	884	250	X 3	67	1035	T1CWC-1左	7/F,9/F~48/F
AG-SD-113	35	716.5	300	X 2	58.25	867.5	T1CWC-1右	7/F,9/F~48/F
AG-SD-114	35	784	300	X 2	92	935	T1CWM-2	7/F,9/F~48/F
AG-SD-115	35	616.5	250	X 2	58.25	767.5	T1CWM-1	7/F,9/F~48/F
AG-SD-118	35	784	300	X 2	92	935	T1CWK-2	7/F,9/F~48/F
AG-SD-122	35	984	300	X 3	42	1135	T1CWH-2左	7/F,9/F~48/F
AG-SD-123	35	656.5	300	X 2	28.25	807.5	T1CWH-2右	7/F,9/F~48/F
AG-SD-202	39	866.5	250	X 3	58.25	1017.5	T2CWH-1右	7/F,9/F~52/F
AG-SD-205	39	784	300	X 2	92	935	T2CWF-2	7/F,9/F~52/F
AG-SD-206	39	616.5	250	X 2	58.25	767.5	T2CWF-1	7/F,9/F~52/F
AG-SD-209	39	709	300	X 2	54.5	860	T2CWD-1	7/F,9/F~52/F
AG-SD-211	39	1134	250	X 4	67	1285	T2CWB-2左	7/F,9/F~52/F
AG-SD-212	39	756.5	300	X 2	78.25	907.5	T2CWB-2右	7/F,9/F~52/F
AG-SD-219	39	816.5	250	X 3	33.25	967.5	T2CWL-2右	7/F,9/F~52/F
AG-SD-221	39	554	250	X 2	27	705	T2CWK-1右	7/F,9/F~52/F
AG-SD-301	37	1216.5	290	X 4	28.25	1367.5	T3CWF-1右	7/F,9/F~50/F
AG-SD-303	37	684	300	X 2	42	835	T3CWM-2	7/F,9/F~50/F
AG-SD-306	37	784	300	X 2	92	935	T3CWK-2	7/F,9/F~50/F
AG-SD-307	37	616.5	250	X 2	58.25	767.5	T3CWK-1	7/F,9/F~50/F
AG-SD-308	37	709	300	X 2	54.5	860	T3CWJ-2	7/F,9/F~50/F
AG-SD-309	37	616.5	250	X 2	58.25	767.5	T3CWJ-1	7/F,9/F~50/F
AG-SD-310	37	1135.5	260	X 4	32	1382.5	T3CWH-2	7/F,9/F~50/F
AG-SD-311	37	666.5	250	X 2	83.25	817.5	T3CWH-1	7/F,9/F~50/F
AG-SD-314	37	1234	290	X 4	37	1385	T3CWB-2左	7/F,9/F~50/F
AG-SD-315	37	756.5	300	X 2	78.25	907.5	T3CWB-2右	7/F,9/F~50/F
AG-SD-319	37	616.5	250	X 2	58.25	767.5	T3CWD-1右	7/F,9/F~50/F
AG-SD-321	37	666.5	250	X 2	83.25	817.5	T3CWG-1右	7/F,9/F~50/F
AG-SD-502	35	1109	250	X 4	54.5	1260	T5CWM-2	7/F,9/F~48/F
AG-SD-507	35	734	300	X 2	67	885	T5CWG-2	7/F,9/F~48/F
AG-SD-508	35	616.5	250	X 2	58.25	767.5	T5CWG-1	7/F,9/F~48/F
AG-SD-511	35	809	250	X 3	29.5	960	T5CWE-2	7/F,9/F~48/F
AG-SD-512	35	616.5	250	X 2	58.25	767.5	T5CWE-1	7/F,9/F~48/F
AG-SD-515	12	734	300	X 2	67	885	T5CWC-1左下	7/F,9/F~21/F
AG-SD-517	12	838	250	X 3	44	989	T5CWC-1右下	7/F,9/F~21/F
合計	1305							



名稱	趟門(陽臺背板)拆圖	制圖	利春媚	2019.03.05	修改		
材料	2mm厚鋁板	復核	謝永林	2019.03.19	日期		
顏色	銀藍UCT13172XL-3	批准			圖號	AG-SD-106	

 美特鋁質有限公司 MIDI Aluminium Fabrication		數量	L	左SD梗	窗號	樓層位置
工程號 J-837		35	617.5	767.5	T1CW D-1中	7/F,9/F~48/F
地盤 觀塘裕民		35	1130	1280	T1CW A-3	7/F,9/F~48/F
		35	857.5	1007.5	T1CW A-2	7/F,9/F~48/F
		35	885	1035	T1CWC-1左	7/F,9/F~48/F
		35	717.5	867.5	T1CWC-1右	7/F,9/F~48/F
		35	785	935	T1CWM-2	7/F,9/F~48/F
		35	617.5	767.5	T1CWM-1	7/F,9/F~48/F
		35	785	935	T1CWK-2	7/F,9/F~48/F
		35	985	1135	T1CWH-2左	7/F,9/F~48/F
		35	657.5	807.5	T1CWH-2右	7/F,9/F~48/F
		37	1217.5	1367.5	T3CWF-1右	7/F,9/F~50/F
		37	685	835	T3CWM-2	7/F,9/F~50/F
		37	785	935	T3CWK-2	7/F,9/F~50/F
		37	617.5	767.5	T3CWK-1	7/F,9/F~50/F
		37	710	860	T3CWJ-2	7/F,9/F~50/F
		37	617.5	767.5	T3CWJ-1	7/F,9/F~50/F
		37	1136.5	1382.5	T3CWH-2	7/F,9/F~50/F
		37	667.5	817.5	T3CWH-1	7/F,9/F~50/F
		37	1235	1385	T3CWB-2左	7/F,9/F~50/F
		37	757.5	907.5	T3CWB-2右	7/F,9/F~50/F
		37	617.5	767.5	T3CWD-1右	7/F,9/F~50/F
		37	667.5	817.5	T3CWG-1右	7/F,9/F~50/F
		35	1110	1260	T5CWM-2	7/F,9/F~48/F
		35	735	885	T5CWG-2	7/F,9/F~48/F
		35	617.5	767.5	T5CWG-1	7/F,9/F~48/F
		35	810	960	T5CWE-2	7/F,9/F~48/F
		35	617.5	767.5	T5CWE-1	7/F,9/F~48/F
		12	735	885	T5CWC-1左下	7/F,9/F~21/F
		12	839	989	T5CWC-1右下	7/F,9/F~21/F



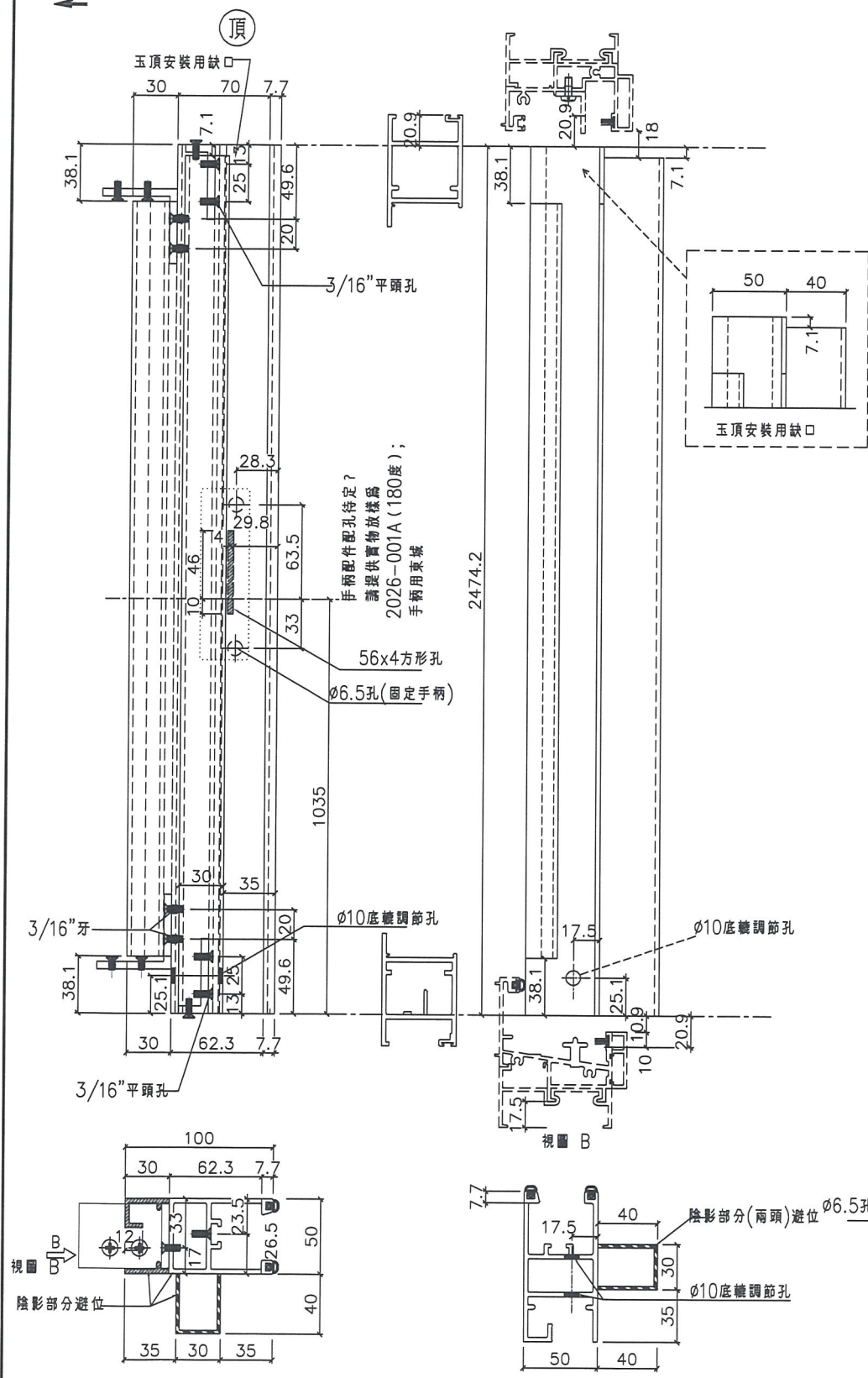
名稱	SD平台橫扣蓋	制圖	利春媚	2019.03.13	修改		
材料	X85578	復核	謝永林	2019.03.20	日期		
顏色	EC-DG-S332054	批准			圖號	TD-M12R	



美特鋁質有限公司
MIDI Aluminium Fabricator Ltd.

工程號 J-837 地盤 觀塘裕民坊

數量	窗號	樓層位置
35	T1CW D-1中	7/F,9/F~48/F
35	T1CW A-3	7/F,9/F~48/F
35	T1CW A-2	7/F,9/F~48/F
35	T1CWC-1左	7/F,9/F~48/F
35	T1CWC-1右	7/F,9/F~48/F
35	T1CWM-2	7/F,9/F~48/F
35	T1CWM-1	7/F,9/F~48/F
35	T1CWK-2	7/F,9/F~48/F
35	T1CWH-2左	7/F,9/F~48/F
35	T1CWH-2右	7/F,9/F~48/F
37	T3CWF-1右	7/F,9/F~50/F
37	T3CWM-2	7/F,9/F~50/F
37	T3CWK-2	7/F,9/F~50/F
37	T3CWK-1	7/F,9/F~50/F
37	T3CWJ-2	7/F,9/F~50/F
37	T3CWJ-1	7/F,9/F~50/F
37	T3CWH-1	7/F,9/F~50/F
37	T3CWB-2左	7/F,9/F~50/F
37	T3CWB-2右	7/F,9/F~50/F
37	T3CWD-1右	7/F,9/F~50/F
37	T3CWG-1右	7/F,9/F~50/F
35	T5CWM-2	7/F,9/F~48/F
35	T5CWG-2	7/F,9/F~48/F
35	T5CWG-1	7/F,9/F~48/F
35	T5CWE-2	7/F,9/F~48/F
35	T5CWE-1	7/F,9/F~48/F
12	T5CWC-1左下	7/F,9/F~21/F
12	T5CWC-1右下	7/F,9/F~21/F
956	合計	



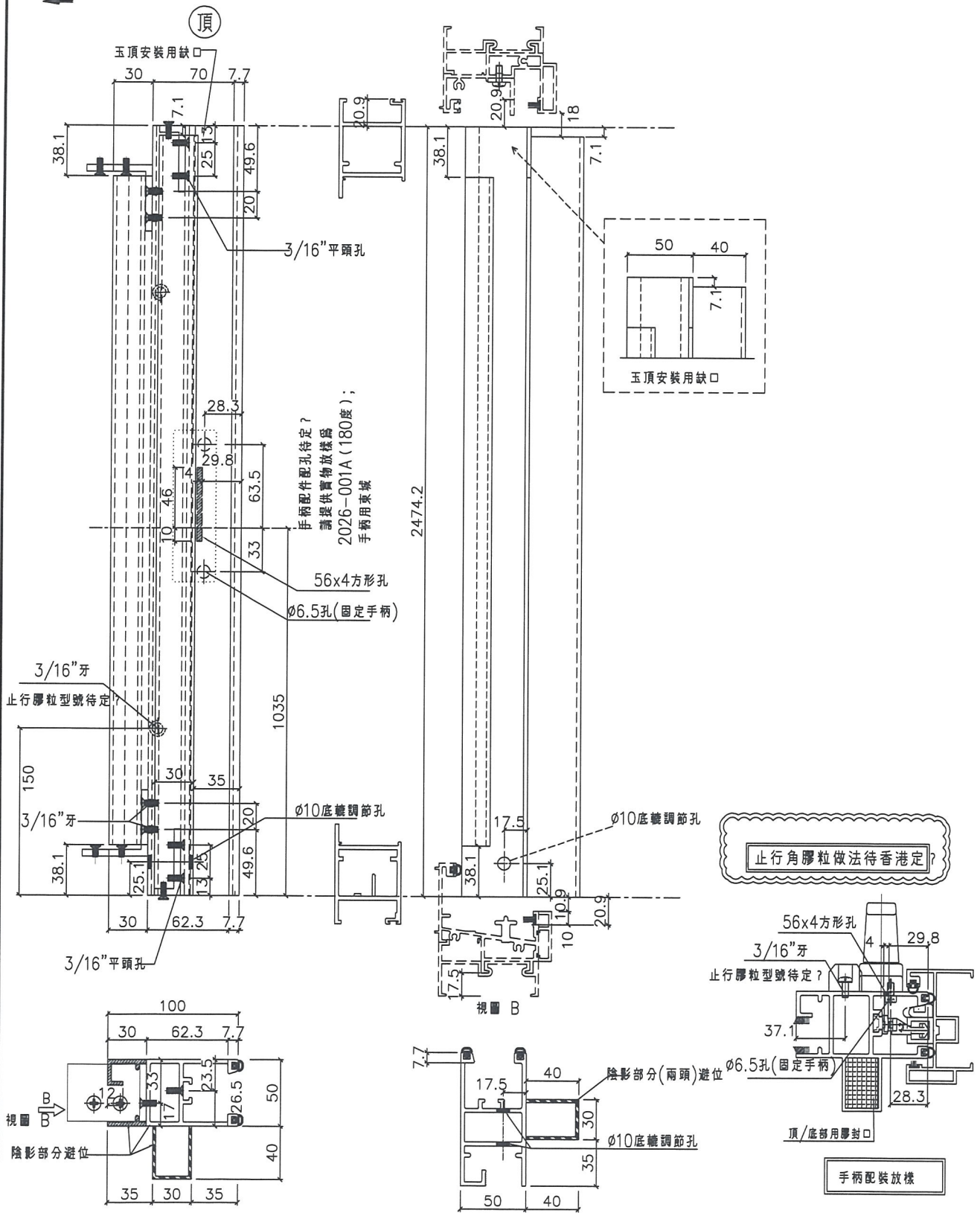
名稱	SD光企	制圖	利春媚	2019.02.26	修改		
材料	X85608	復核	謝永林	2019.03.01	日期		
顏色	EC-DG-S332054	批准			圖號	SD-M01R	



美特鋁質有限公司
MIDI Aluminium Fabricator Ltd.

使用位置	每層數	總層	數量	樓層
T3CW-H-2	1	37	37	7F, 9F~50F

工程號 J-837 地盤 觀塘裕民坊



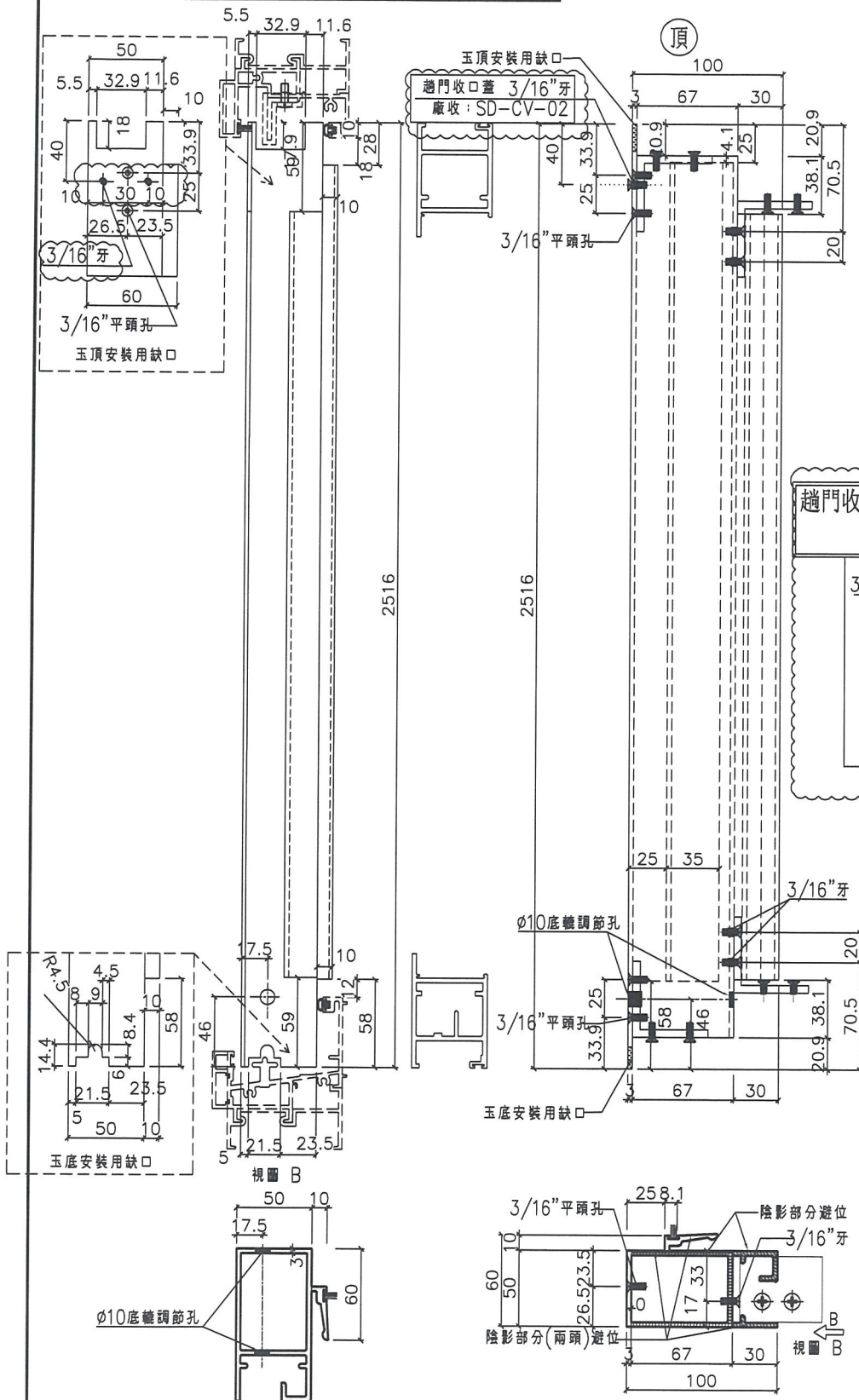
名稱	SD光企	制圖	利春媚	2019.02.26	修改		
材料	X85608	復核	謝永林	2019.03.01	日期		
顏色	EC-DG-S332054	批准			圖號	SD-M01R(1)	



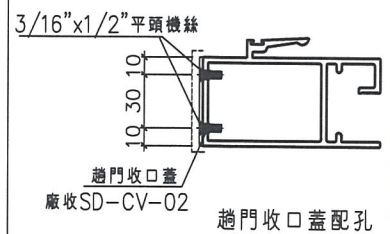
美特鋁質有限公司
MIDI Aluminium Fabricator Ltd.

工程號 J-837 地盤 觀塘裕民坊

數量	窗號	樓層位置
35	T1CW D-1中	7/F,9/F~48/F
35	T1CW A-3	7/F,9/F~48/F
35	T1CW A-2	7/F,9/F~48/F
35	T1CWC-1左	7/F,9/F~48/F
35	T1CWC-1右	7/F,9/F~48/F
35	T1CWM-2	7/F,9/F~48/F
35	T1CWM-1	7/F,9/F~48/F
35	T1CWK-2	7/F,9/F~48/F
35	T1CWH-2左	7/F,9/F~48/F
35	T1CWH-2右	7/F,9/F~48/F
37	T3CWF-1右	7/F,9/F~50/F
37	T3CWM-2	7/F,9/F~50/F
37	T3CWK-2	7/F,9/F~50/F
37	T3CWK-1	7/F,9/F~50/F
37	T3CWJ-2	7/F,9/F~50/F
37	T3CWJ-1	7/F,9/F~50/F
37	T3CWH-2	7/F,9/F~50/F
37	T3CWH-1	7/F,9/F~50/F
37	T3CWB-2左	7/F,9/F~50/F
37	T3CWB-2右	7/F,9/F~50/F
37	T3CWD-1右	7/F,9/F~50/F
37	T3CWC-1右	7/F,9/F~50/F
35	T5CWM-2	7/F,9/F~48/F
35	T5CWC-2	7/F,9/F~48/F
35	T5CWC-1	7/F,9/F~48/F
35	T5CWE-2	7/F,9/F~48/F
35	T5CWE-1	7/F,9/F~48/F
12	T5CWC-1左下	7/F,9/F~21/F
12	T5CWC-1右下	7/F,9/F~21/F
993	合計	



趟門收口蓋(1隻)：廠安裝于勾企上出貨，
安裝門玉時拆下，后再裝上。

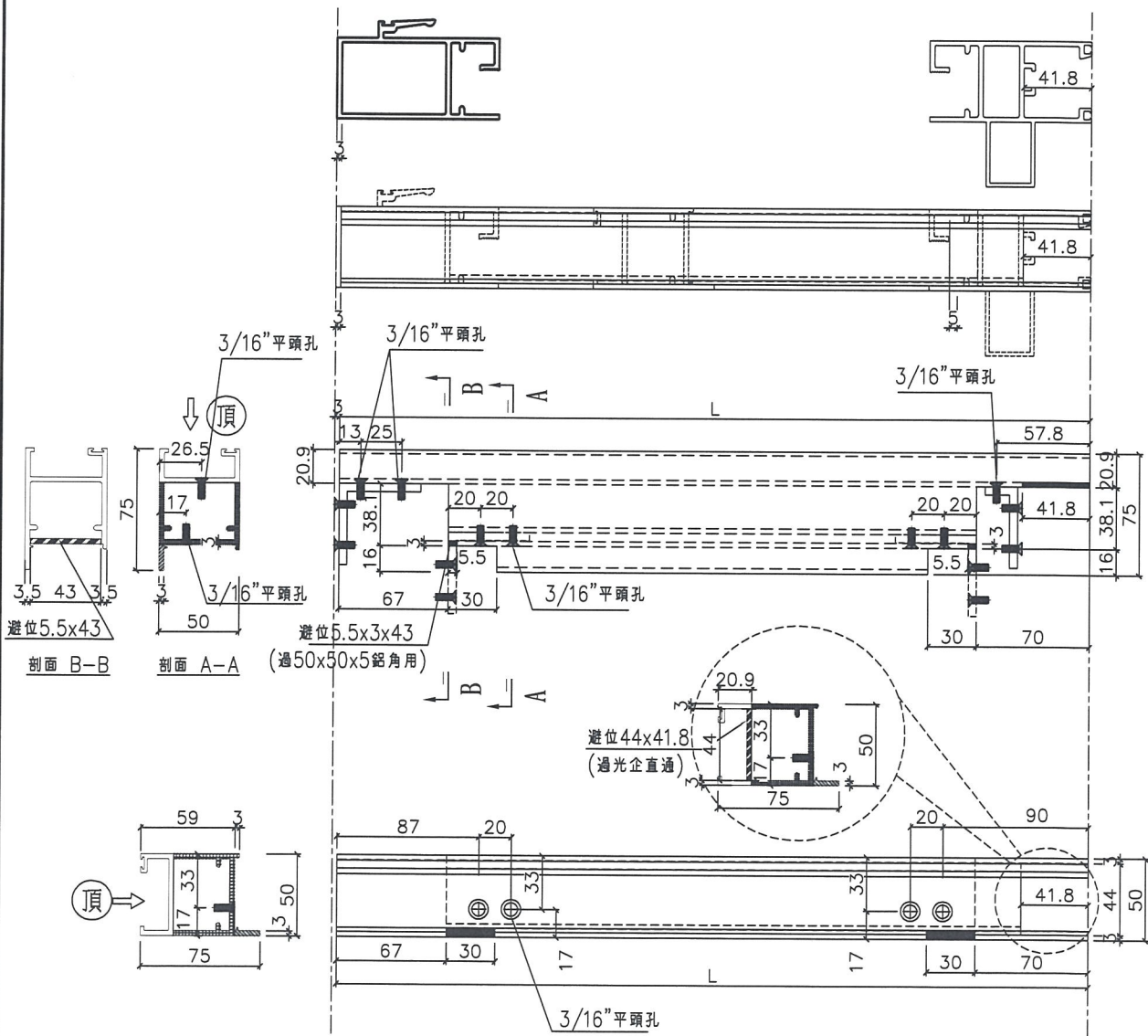


外蓋收口做法待香港定？

名稱	SD勾企料	制圖	利春媚	2019.03.05	修改		
材料	X85582	復核	謝永林	2019.03.20	日期		
顏色	EC-DG-S332054	批准			圖號	SD-M02R	



數據表一詳見SD-M03R(1)



名稱	SD玉頂橫	制圖	利春媚	2019.03.13	修改		
材料	X85585	復核	謝永林	2019.03.20	日期		
顏色	EC-DG-S332054	批准			圖號	SD-M03R	



美特鋁質有限公司
MIDI Aluminium Fabricator Ltd.

拆圖—詳見SD-M03R

工程號 J-837 | 地盤 觀塘裕民坊

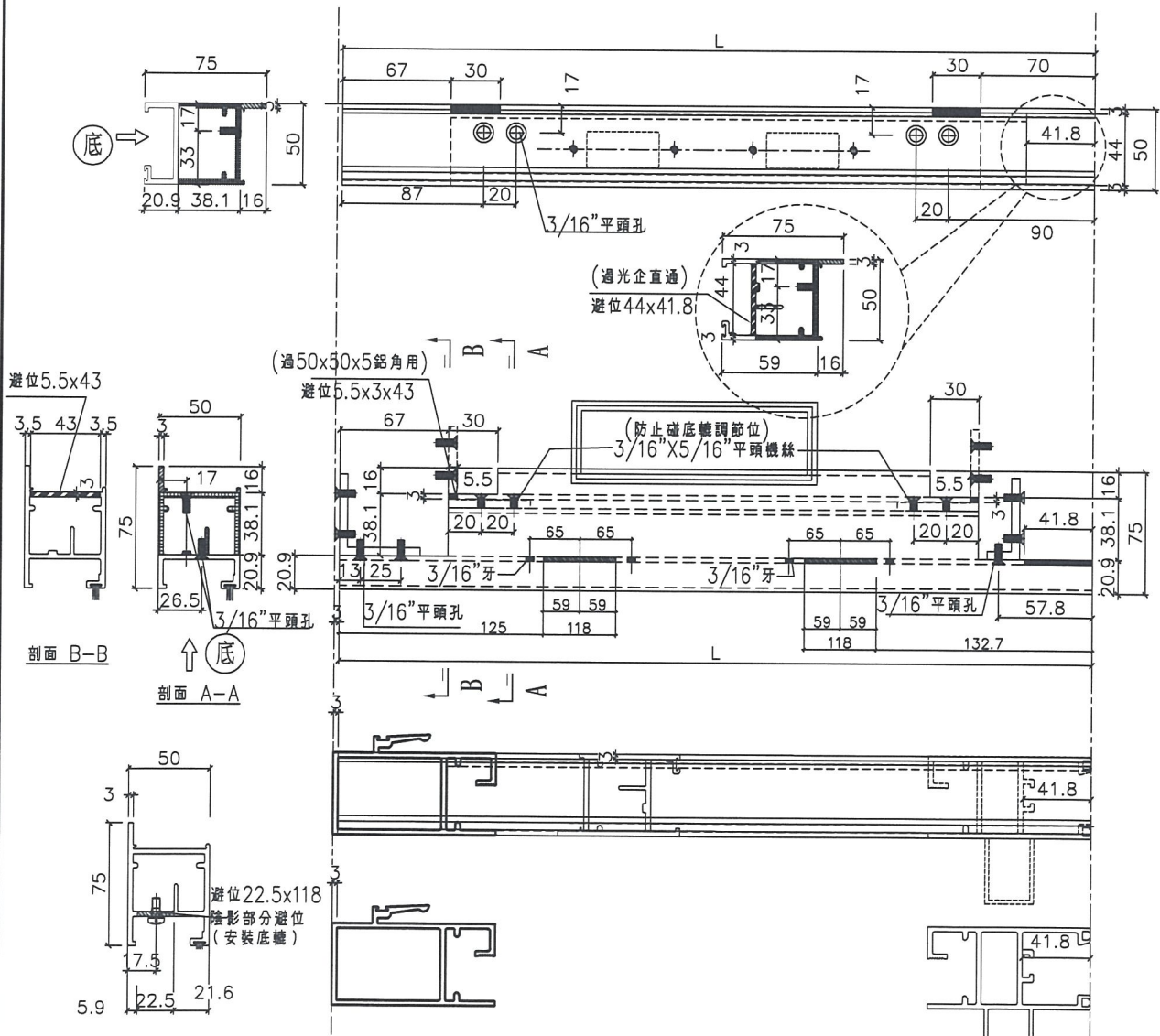
數量	L	窗號	樓層位置	右SD				
35	1163	T1CW D-1中	7/F,9/F~48/F	1170				
35	1818	T1CW A-3	7/F,9/F~48/F	1825				
35	1113	T1CW A-2	7/F,9/F~48/F	1120				
35	1513	T1CWC-1左	7/F,9/F~48/F	1520				
35	1213	T1CWC-1右	7/F,9/F~48/F	1220				
35	1363	T1CWM-2	7/F,9/F~48/F	1370				
35	1163	T1CWM-1	7/F,9/F~48/F	1170				
35	1363	T1CWK-2	7/F,9/F~48/F	1370				
35	1513	T1CWH-2左	7/F,9/F~48/F	1520				
35	1113	T1CWH-2右	7/F,9/F~48/F	1120				
37	1513	T3CWF-1右	7/F,9/F~50/F	1520				
37	1513	T3CWM-2	7/F,9/F~50/F	1520				
37	1363	T3CWK-2	7/F,9/F~50/F	1370				
37	1163	T3CWK-1	7/F,9/F~50/F	1170				
37	1363	T3CWJ-2	7/F,9/F~50/F	1370				
37	1163	T3CWJ-1	7/F,9/F~50/F	1170				
37	1163	T3CWH-2	7/F,9/F~50/F	1170				
37	1363	T3CWH-1	7/F,9/F~50/F	1370				
37	1513	T3CWB-2左	7/F,9/F~50/F	1520				
37	1113	T3CWB-2右	7/F,9/F~50/F	1120				
37	1113	T3CWD-1右	7/F,9/F~50/F	1120				
37	1363	T3CWG-1右	7/F,9/F~50/F	1370				
35	1538	T5CWM-2	7/F,9/F~48/F	1545				
35	1363	T5CWG-2	7/F,9/F~48/F	1370				
35	1163	T5CWG-1	7/F,9/F~48/F	1170				
35	1363	T5CWE-2	7/F,9/F~48/F	1370				
35	1163	T5CWE-1	7/F,9/F~48/F	1170				
12	1563	T5CWC-1左下	7/F,9/F~21/F	1570				
12	1479	T5CWC-1右下	7/F,9/F~21/F	1486				
名稱	SD玉頂橫		制圖	利春媚	2019.03.13	修改		
材料	X85585		復核	謝永林	2019.03.20	日期		
顏色	EC-DG-S332054		批准			圖號	SD-M03R (1)	



美特鋁質有限公司
MIDI Aluminium Fabricator Ltd.

工程號 J-837 地盤 觀塘裕民坊

數據表一詳見SD-M04R(1)



名稱	SD玉底橫	制圖	利春媚	2019.03.13	修改		
材料	X85583	復核	謝永林	2019.03.20	日期		
顏色	EC-DG-S332054	批准			圖號	SD-M04R	



工程號 J-837 | 地盤 觀塘裕民坊

數量	L	窗號	樓層位置	右SD				
35	1163	T1CWD-1中	7/F,9/F~48/F	1170				
35	1818	T1CWA-3	7/F,9/F~48/F	1825				
35	1113	T1CWA-2	7/F,9/F~48/F	1120				
35	1513	T1CWC-1左	7/F,9/F~48/F	1520				
35	1213	T1CWC-1右	7/F,9/F~48/F	1220				
35	1363	T1CWM-2	7/F,9/F~48/F	1370				
35	1163	T1CWM-1	7/F,9/F~48/F	1170				
35	1363	T1CWK-2	7/F,9/F~48/F	1370				
35	1513	T1CWH-2左	7/F,9/F~48/F	1520				
35	1113	T1CWH-2右	7/F,9/F~48/F	1120				
37	1513	T3CWF-1右	7/F,9/F~50/F	1520				
37	1513	T3CWM-2	7/F,9/F~50/F	1520				
37	1363	T3CWK-2	7/F,9/F~50/F	1370				
37	1163	T3CWK-1	7/F,9/F~50/F	1170				
37	1363	T3CWJ-2	7/F,9/F~50/F	1370				
37	1163	T3CWJ-1	7/F,9/F~50/F	1170				
37	1163	T3CWH-2	7/F,9/F~50/F	1170				
37	1363	T3CWH-1	7/F,9/F~50/F	1370				
37	1513	T3CWB-2左	7/F,9/F~50/F	1520				
37	1113	T3CWB-2右	7/F,9/F~50/F	1120				
37	1113	T3CWD-1右	7/F,9/F~50/F	1120				
37	1363	T3CWG-1右	7/F,9/F~50/F	1370				
35	1538	T5CWM-2	7/F,9/F~48/F	1545				
35	1363	T5CWG-2	7/F,9/F~48/F	1370				
35	1163	T5CWG-1	7/F,9/F~48/F	1170				
35	1363	T5CWE-2	7/F,9/F~48/F	1370				
35	1163	T5CWE-1	7/F,9/F~48/F	1170				
12	1563	T5CWC-1左下	7/F,9/F~21/F	1570				
12	1479	T5CWC-1右下	7/F,9/F~21/F	1486				
名稱	SD玉底橫		制圖	利春媚	2019.03.13	修改		
材料	X85583		復核	謝永林	2019.03.20	日期		
顏色	EC-DG-S332054		批准			圖號	SD-M04R(1)	

