



工程指示 / 要求簡箋(E.I.)

工程指示編號：EI / 0334 / 19

修改版次：J

工程編號：J - 837

工程名稱：觀塘裕民坊

工程項目：幕牆 趟門大貨(T1,3,5) (7F, 9-26F, 28-52F)(補 T1C)

收件人：生統/ 永林

發件人：Eric Liu

日期：08/05/2019

要求提供 / 確認 事項：

- | | | |
|------------------------------------|-------------------------------------|-------------------------------|
| <input type="checkbox"/> 初步鋁料 B.M. | <input type="checkbox"/> 加工拆圖，然後生產 | <input type="checkbox"/> 尺寸表 |
| <input type="checkbox"/> 正式鋁料 B.M. | <input type="checkbox"/> 技術上資料 / 指示 | <input type="checkbox"/> 報價 |
| <input type="checkbox"/> 配件 B.M. | <input type="checkbox"/> 樣辦或貨品說明書 | <input type="checkbox"/> 分判合約 |
| <input type="checkbox"/> 其他：_____ | | |

內容：

請按加工圖生產趟門(大貨 7F, 9-26F, 28-52F)(標準層) (T1,3,5)

J版: 1) 因大圖有誤，T1C 單位倉數需修改，現場要重新安裝

請由 7/F 開始補回已生產的 T1C 位置趟門及配套，8/F 優先送地盤

2) T1C 趟門背板同樣需要修改，由 7/F 開始補回已生產的背板，8/F 優先送地盤

請在 2019/ 05 / 30 前完成上列要求。

附：6 頁圖登，15 頁加工圖

以上項目為：

- 原合約工程包 原合約工程加 / 減賬 新工程報價

原因：-

分發東莞各部門：

- () 生產技術總監 連附件 () 技術部 連附件 *永林* () 生產部 連附件 () 機械設計部 連附件
 () 採購部 連附件 () 生產統籌部 連附件 *永林*
 () 質檢部 連附件 () 會計部 連附件 () 報關組 連附件 () 其他 楊榮輝 連附件

分發香港各部門：

- () 行政部 連附件 () 會計部 連附件 () 統籌部 連附件 () 工程部地盤科文 連附件 *楊榮輝*
 () 採購部 連附件 () QS 部 連附件 () 維修部 連附件 () 其他 _____ 連附件

傳遞編號：

HK *1067* /19

發件人簽署：

項目經理簽署：

[Handwritten signature]

圖則登記表
DRAWING REGISTER

圖則登記表 DRAWING REGISTER		接收日期 Receiving Date (適用於客戶圖則)											
工程名稱 Project Title	觀塘裕民坊(T1,T3,T5-大貨標準層)	年	月	日	年	月	日	年	月	日	年	月	日
工程編號 Project No.	J-837												
分發予 Distributed To													
圖則編號 Drg. No.	圖則名稱 Drawing Title												
SD-FY-01	趟門玉拉手連幹放樣圖	1	-	A	-	-							
SD-FY-01 (1)	趟門玉拉手連幹放樣圖 (數據表)	2	-	-	-	-							
SD-FY-02	趟門玉拉手連幹放樣圖	3	-	A	-	-							
SD-FY-02 (1)	趟門玉拉手連幹放樣圖 (數據表)	4	-	-	-	-							
SD-FY-05	趟門節點尺寸示意圖	5	-	-	-	-							
SD-FY-06	趟門節點尺寸示意圖	6	-	-	-	-							
SD-FY-07	趟門節點尺寸示意圖	7	-	-	-	-							
SD-FY-08	趟門節點尺寸示意圖	8	-	-	-	-							
SD-FY-09	趟門節點尺寸示意圖	9	-	-	-	-							
SD-FY-10	趟門節點尺寸示意圖	10	-	-	-	-							
T1CWG-1左	左趟門組裝圖	11	-	-	-	-							
T1CWF-2	左趟門組裝圖	12	-	-	-	-							
T1CWE-1	左趟門組裝圖	13	-	-	-	-							
T1CWD-1左	左趟門組裝圖	14	-	-	-	-							
T1CWD-1右	左趟門組裝圖	15	-	-	-	-							
T1CWB-2	左趟門組裝圖	16	-	-	-	-							
T1CWB-1	左趟門組裝圖	17	-	-	-	-							
T1CWL-2	左趟門組裝圖	18	-	-	-	-							
T1CWL-1	左趟門組裝圖	19	-	-	-	-							
T1CWJ-1	左趟門組裝圖	20	-	-	-	-							
T3CWE-1左	左趟門組裝圖	21	-	-	-	-							
T3CWL-2	左趟門組裝圖	22	-	-	-	-							
T3CWL-1	左趟門組裝圖	23	-	-	-	-							
T3CWC-1	左趟門組裝圖	24	-	-	-	-							
T3CWA-1左	左趟門組裝圖	25	-	-	-	-							
T3CWA-1右	左趟門組裝圖	26	-	-	-	-							
T3CWD-1左	左趟門組裝圖	27	-	-	-	-							

圖則登記表
DRAWING REGISTER

圖則登記表 DRAWING REGISTER		接收日期 Receiving Date (適用於客戶圖則)											
工程名稱 Project Title	觀塘裕民坊(T1,T3,T5-大貨標準層) 趟門拆圖	年	月	日	年	月	日	年	月	日	年	月	日
工程編號 Project No.	J-837												
分發予 Distributed To													
圖則編號 Drg. No.	圖則名稱 Drawing Title	修訂編號 Revision No.											
TD-M09	SD梗企扣角線	54	-	-	-	-							
TD-M10	SD梗框底	55	-	A	-	-							
TD-M11	SD平台橫料	56	-	-	-	-							
TD-M12	SD平台橫扣蓋	57	-	-	-	-							
TD-M13	SD中柱扣蓋	58	-	-	-	-							
TD-M15	SD中企(外凹)	59	-	-	-	-							
SD-M01	SD光企料	60	-	A	-	-							
SD-M02	SD勾企料	61	-	A	-	-							
SD-M03	SD玉頂橫	62	-	A	B	-							
SD-M03 (1)	SD玉頂橫(數據表)	63	-	-	-	-							
SD-M04	SD玉底橫	64	-	A	B	-							
SD-M04 (1)	SD玉底橫(數據表)	65	-	-	-	-							
SD-M06	SD玉橫玻璃線	66	-	-	-	-							
SD-AL01	趟門組裝鋁角加工圖	67	-	-	-	-							
SD-AL11	趟門組裝鋁角加工圖	68	-	A	-	-							
SD-AL23	趟門組裝鋁角加工圖	69	-	-	-	-							
SD-AL24	趟門組裝鋁角加工圖	70	-	-	-	-							
SD-AL100	趟門組裝鋁角加工圖	71	-	-	-	-							
SD-AL101	趟門組裝鋁角加工圖	72	-	-	-	-							
SD-AL106R	趟門組裝鋁角加工圖	73	-	-	-	A							
SD-AL101a	趟門組裝鋁角加工圖	74	-	-	-	A							
SD-CV-01	趟門玉勾企收口蓋加工圖	75	-	-	-	-							
Z-A01	Z字碼加工圖	76	-	-	-	-							
SD-JT01	J837-趟門膠條安裝位置圖	77	-	-	-	-							
SD-FK-M03	趟門橫料封篤件加工圖	78	-	A	-	-							
SD-FK-M03R	趟門橫料封篤件加工圖	79	-	A	-	-							

圖則登記表
DRAWING REGISTER

圖則登記表 DRAWING REGISTER		接收日期 Receiving Date (適用於客戶圖則)											
工程名稱 Project Title	觀塘裕民坊(T1,T3,T5-大貨標準層) 趟門拆圖	年	月	日	年	月	日	年	月	日	年	月	日
工程編號 Project No.	J-837												
分發予 Distributed To													
圖則編號 Drg. No.	圖則名稱 Drawing Title	修訂編號 Revision No.											
SD-FK-M04	趟門橫料封篤件加工圖	80	-	A	-	-							
SD-FK-M04R	趟門橫料封篤件加工圖	81	-	A	-	-							
SD-FK-A01	趟門橫料封篤件加工圖	82	-	A	-	-							
T1CWD-1中	右趟門組裝圖	83	-	-	-	-							
T1CWA-3	右趟門組裝圖	84	-	-	-	-							
T1CWA-2	右趟門組裝圖	85	-	-	-	-							
T1CWC-1左	右趟門組裝圖	86	-	-	-	-							
T1CWC-1右	右趟門組裝圖	87	-	-	-	A							
T1CWM-2	右趟門組裝圖	88	-	-	-	-							
T1CWK-2	右趟門組裝圖	89	-	-	-	-							
T1CWH-2左	右趟門組裝圖	90	-	-	-	-							
T1CWH-2右	右趟門組裝圖	91	-	-	-	-							
T3CWF-1右	右趟門組裝圖	92	-	-	-	-							
T3CWM-2	右趟門組裝圖	93	-	-	-	-							
T3CWK-2	右趟門組裝圖	94	-	-	-	-							
T3CWK-1	右趟門組裝圖	95	-	-	-	-							
T3CWJ-2	右趟門組裝圖	96	-	-	-	-							
T3CWH-2	右趟門組裝圖(轉角位用)	97	-	-	-	-							
T3CWH-1	右趟門組裝圖	98	-	-	-	-							
T3CWB-2左	右趟門組裝圖	99	-	-	-	-							
T3CWB-2右	右趟門組裝圖	100	-	-	-	-							
T3CWD-1右	右趟門組裝圖	101	-	-	-	-							
T5CWM-2	右趟門組裝圖	102	-	-	-	-							
T5CWG-2	右趟門組裝圖	103	-	-	-	-							
T5CWG-1	右趟門組裝圖	104	-	-	-	-							
T5CWE-2	右趟門組裝圖	105	-	-	-	-							

圖則登記表
DRAWING REGISTER

圖則登記表 DRAWING REGISTER		接收日期 Receiving Date (適用於客戶圖則)											
工程名稱 Project Title	觀塘裕民坊(T1,T3,T5-大貨標準層)	年	月	日	年	月	日	年	月	日	年	月	日
工程編號 Project No.	J-837												
分發予 Distributed To													
圖則編號 Drg. No.	圖則名稱 Drawing Title	修訂編號 Revision No.											
T5CWC-1左下	右趟門組裝圖	106	-	-	-	-							
T5CWC-1右下	右趟門組裝圖	107	-	-	-	-							
TD-M01R	趟門框企	108	-	-	-	-							
TD-M02R	趟門框企	109	-	-	-	-							
TD-M03R	趟門框頂橫	110	-	-	A	-							
TD-M03R (1)	趟門框頂橫 (數據表)	111	-	-	-	A							
TD-M03aR	SD框頂橫附加料	112	-	-	-	-							
TD-M03aR (1)	SD框頂橫附加料 (數據表)	113	-	-	-	A							
TD-M04R	趟門框底橫	114	-	-	A	-							
TD-M04R (1)	趟門框底橫 (數據表)	115	-	-	A	B							
TD-M04aR	SD框底橫附加料	116	-	A	-	-							
TD-M04aR (1)	SD框底橫附加料 (數據表)	117	-	-	-	A							
TD-M04bR	SD框底橫扣蓋	118	-	-	A	-							
TD-M04bR (1)	SD框底橫扣蓋 (數據表)	119	-	-	-	A							
TD-M06R	SD中柱勾企	120	-	-	A	-							
TD-M07R	SD梗企扣料	121	-	A	-	-							
TD-M08R	SD梗企扣料	122	-	A	-	-							
TD-M09R	SD梗企扣角線	123	-	-	-	-							
TD-M10R	SD梗框底	124	-	A	-	B							
TD-M11R	SD平台橫料	125	-	-	-	A							
TD-M12R	SD平台橫扣蓋	126	-	-	-	A							
TD-M13R	SD中柱扣蓋	127	-	-	-	-							
TD-M07R(X)	SD梗企扣料	128	-	A	-	-							
SD-M01R	SD光企料	129	-	A	-	-							
SD-M02R	SD勾企料	130	-	A	-	-							
SD-M03R	SD玉頂橫	131	-	A	B	-							

圖則登記表
DRAWING REGISTER

		接收日期 Receiving Date (適用於客戶圖則)												
工程名稱 Project Title	觀塘裕民坊(T1,T3,T5-大貨標準層)	年	月	日	19	19	19	19						
工程編號 Project No.	J-837	年	月	日	3	3	4	5						
分發予 Distributed To		年	月	日	20	30	18	6						
圖則編號 Drg. No.	圖則名稱 Drawing Title	修訂編號 Revision No.												
SD-M03R (1)	SD玉頂橫 (數據表)	132	-	-	-	A								
SD-M04R	SD玉底橫	133	-	A	B	-								
SD-M04R (1)	SD玉底橫 (數據表)	134	-	-	-	A								
SD-M06R	SD玉橫玻璃線	135	-	-	-	A								
TD-M04(X)	趟門框底橫	136	-	-	A	-								
TD-M04R(X)	趟門框底橫	137	-	-	A	-								
SD-EVA-01	SD防風防水密封件安裝圖	138	-	-	新增	-								



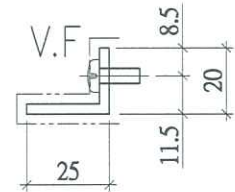
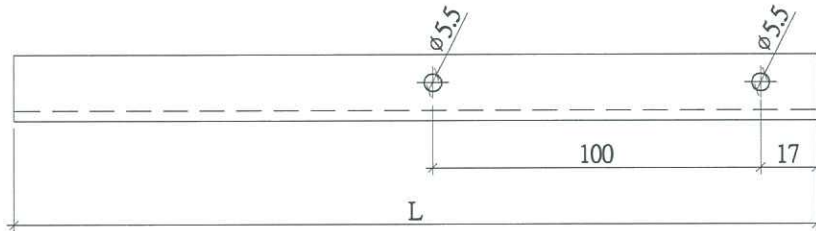
美特鋁質有限公司
MIDI Aluminium Fabricator Ltd.

依據E10282B版修改

工程號 J-837 地盤 觀塘裕民坊

工廠用

趟門防盜角



物料編號	數量	L	窗號	樓層位置	分格數	右SD	左SD梗
SD-AL-106R	35	556.5	T1CWD-1中	7/F,9/F~48/F	1937.5	1170	767.5
SD-AL-108R	35	699	T1CWA-3	7/F,9/F~48/F	3105	1825	1280
SD-AL-109R	35	266.5	T1CWA-2	7/F,9/F~48/F	2127.5	1120	1007.5
SD-AL-112R	35	639	T1CWC-1左	7/F,9/F~48/F	2555	1520	1035
SD-AL-113R	36	406.5	T1CWC-1右	7/F~48/F	2087.5	1170	917.5
SD-AL-114R	35	589	T1CWM-2	7/F,9/F~48/F	2305	1370	935
SD-AL-115R	35	556.5	T1CWM-1	7/F,9/F~48/F	1937.5	1170	767.5
SD-AL-118R	35	589	T1CWK-2	7/F,9/F~48/F	2305	1370	935
SD-AL-122R	35	539	T1CWH-2左	7/F,9/F~48/F	2655	1520	1135
SD-AL-123R	35	466.5	T1CWH-2右	7/F,9/F~48/F	1927.5	1120	807.5
SD-AL-301R	37	306.5	T3CWF-1右	7/F,9/F~50/F	2887.5	1520	1367.5
SD-AL-303R	37	839	T3CWM-2	7/F,9/F~50/F	2355	1520	835
SD-AL-306R	37	589	T3CWK-2	7/F,9/F~50/F	2305	1370	935
SD-AL-307R	37	556.5	T3CWK-1	7/F,9/F~50/F	1937.5	1170	767.5
SD-AL-308R	37	664	T3CWJ-2	7/F,9/F~50/F	2230	1370	860
SD-AL-309R	37	556.5	T3CWJ-1	7/F,9/F~50/F	1937.5	1170	767.5
SD-AL-310R	37	247	T3CWH-2	7/F,9/F~50/F	2552.5	1170	1382.5
SD-AL-311R	37	706.5	T3CWH-1	7/F,9/F~50/F	2187.5	1370	817.5
SD-AL-314R	37	289	T3CWB-2左	7/F,9/F~50/F	2905	1520	1385
SD-AL-315R	37	366.5	T3CWB-2右	7/F,9/F~50/F	2027.5	1120	907.5
SD-AL-319R	37	506.5	T3CWD-1右	7/F,9/F~50/F	1887.5	1120	767.5
SD-AL-321R	37	706.5	T3CWG-1右	7/F,9/F~50/F	2187.5	1370	817.5
SD-AL-502R	35	439	T5CWM-2	7/F,9/F~48/F	2805	1545	1260
SD-AL-507R	35	639	T5CWG-2	7/F,9/F~48/F	2255	1370	885
SD-AL-508R	35	556.5	T5CWG-1	7/F,9/F~48/F	1937.5	1170	767.5
SD-AL-511R	35	564	T5CWE-2	7/F,9/F~48/F	2330	1370	960
SD-AL-512R	35	556.5	T5CWE-1	7/F,9/F~48/F	1937.5	1170	767.5
SD-AL-515R	12	839	T5CWC-1左下	7/F,9/F~21/F	2455	1570	885
SD-AL-517R	12	651	T5CWC-1右下	7/F,9/F~21/F	2475	1486	989

8F樣板層已出地盤請重做
原(E10204)

名稱	鋁角加工圖	制圖	利春媚	2019.03.13	修改	A
材料	25*20*3鋁角	復核	謝永林	2019.03.20	日期	19.05.06
顏色	EC-DG-S332054	批准			圖號	SD-AL106R

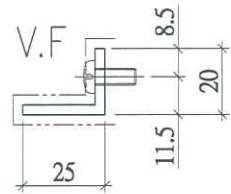
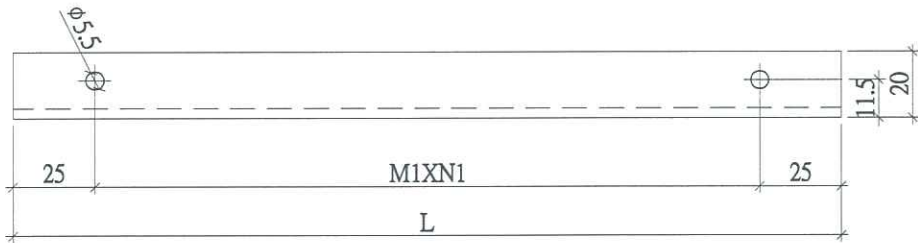


美特鋁質有限公司
MIDI Aluminium Fabricator Ltd.



趟門防盜角

工程號 J-837 地盤 觀塘裕民坊



物料編號	數量	L	M1XN1	A	分格數	左SD	右SD	窗號	樓層位置	
SD-AL-101a	35	703.5	326.8 X	2	25	2027.5	1120	907.5	T1CW G-1左	7/F,9/F~48/F
SD-AL-103a	35	696	323 X	2	25	2280	1380	900	T1CW F-2	7/F,9/F~48/F
SD-AL-104a	35	763.5	356.8 X	2	25	2087.5	1120	967.5	T1CW E-1	7/F,9/F~48/F
SD-AL-105a	35	888.5	279.5 X	3	25	2462.5	1370	1092.5	T1CW D-1左	7/F,9/F~48/F
SD-AL-107a	35	731	340.5 X	2	25	2305	1370	935	T1CW D-1右	7/F,9/F~48/F
SD-AL-110a	35	803.5	376.8 X	2	25	2127.5	1120	1007.5	T1CWB-2	7/F,9/F~48/F
SD-AL-111a	35	1220.5	390.2 X	3	25	2950	1520	1430	T1CWB-1	7/F,9/F~48/F
SD-AL-116a	35	563.5	256.8 X	2	25	1937.5	1170	767.5	T1CWL-2	7/F,9/F~48/F
SD-AL-117a	35	731	340.5 X	2	25	2305	1370	935	T1CWL-1	7/F,9/F~48/F
SD-AL-121a	35	756	353 X	2	25	2330	1370	960	T1CWJ-1	7/F,9/F~48/F
SD-AL-302a	37	963.5	304.5 X	3	25	2687.5	1520	1167.5	T3CWE-1左	7/F,9/F~50/F
SD-AL-304a	37	563.5	256.8 X	2	25	1937.5	1170	767.5	T3CWL-2	7/F,9/F~50/F
SD-AL-305a	37	781	365.5 X	2	25	2355	1370	985	T3CWL-1	7/F,9/F~50/F
SD-AL-312a	37	563.5	256.8 X	2	25	1937.5	1170	767.5	T3CWC-2	7/F,9/F~50/F
SD-AL-313a	37	731	340.5 X	2	25	2305	1370	935	T3CWC-1	7/F,9/F~50/F
SD-AL-316a	37	703.5	326.8 X	2	25	2027.5	1120	907.5	T3CWA-1左	7/F,9/F~50/F
SD-AL-317a	37	1081	343.7 X	3	25	2805	1520	1285	T3CWA-1右	7/F,9/F~50/F
SD-AL-318a	37	612	281 X	2	25	2187.5	1371.5	816	T3CWD-1左	7/F,9/F~50/F
SD-AL-320a	37	563.5	256.8 X	2	25	1887.5	1120	767.5	T3CWG-1左	7/F,9/F~50/F
SD-AL-501a	35	856	268.7 X	3	25	2605	1545	1060	T5CWN-1	7/F,9/F~48/F
SD-AL-503a	35	806	378 X	2	25	2555	1545	1010	T5CWL-1	7/F,9/F~48/F
SD-AL-504a	35	648.5	299.3 X	2	25	2257.5	1405	852.5	T5CWJK-1	7/F,9/F~48/F
SD-AL-505a	35	703.5	326.8 X	2	25	2077.5	1170	907.5	T5CWH-2	7/F,9/F~48/F
SD-AL-506a	35	731	340.5 X	2	25	2330	1395	935	T5CWH-1	7/F,9/F~48/F
SD-AL-509a	35	563.5	256.8 X	2	25	1937.5	1170	767.5	T5CWF-2	7/F,9/F~48/F
SD-AL-510a	35	731	340.5 X	2	25	2305	1370	935	T5CWF-1	7/F,9/F~48/F
SD-AL-513a	35	563.5	256.8 X	2	25	1937.5	1170	767.5	T5CWD-2	7/F,9/F~48/F
SD-AL-514a	35	756	353 X	2	25	2330	1370	960	T5CWD-1	7/F,9/F~48/F
SD-AL-518a	35	1245.6	298.9 X	4	25	3025	1545	1480	T5CWA-3左	7/F,9/F~48/F

配左邊用量
TD-M03

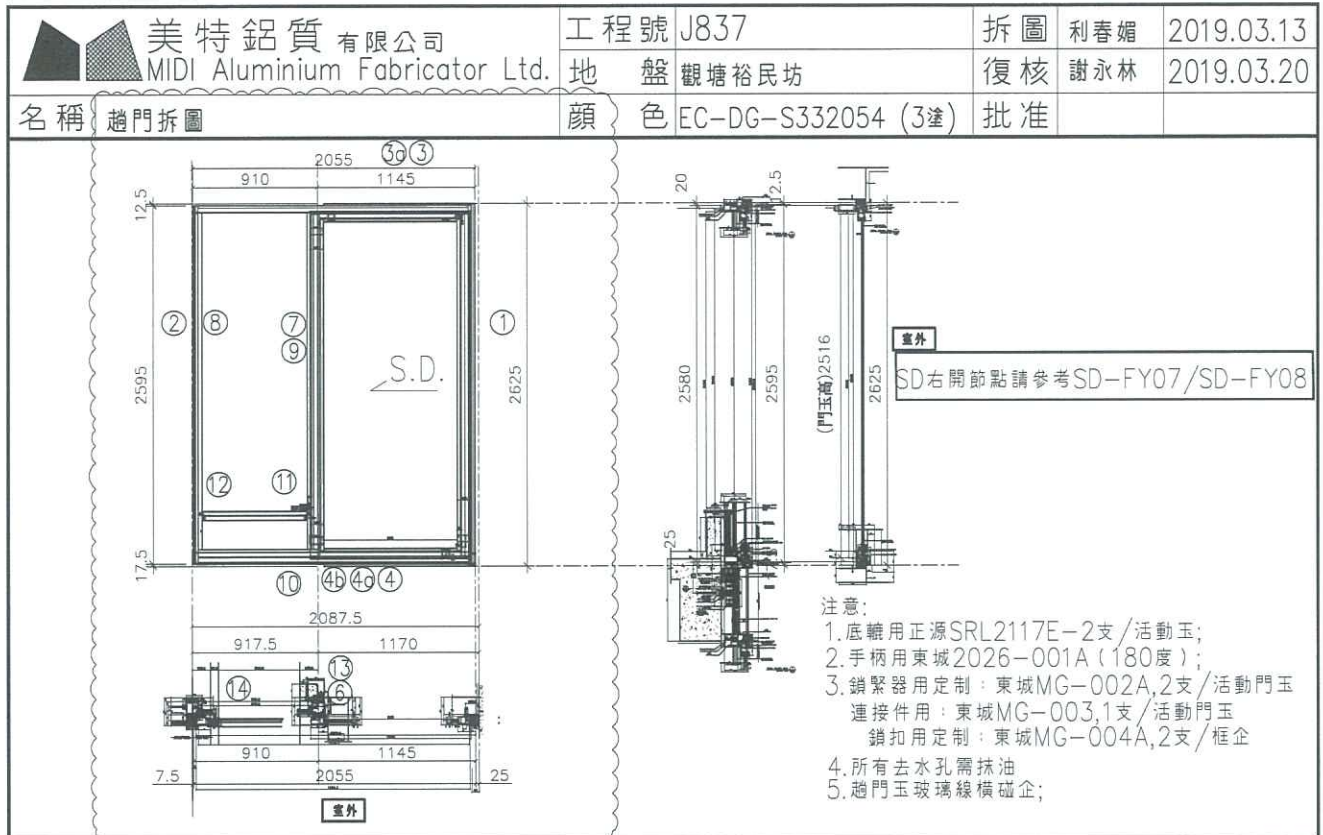
依據E10282B版修改

物料編號	數量	L	M1XN1	A	分格數	右SD	左SD	窗號	樓層位置	
SD-AL-106a	35	563.5	256.8 X	2	25	1937.5	1170	767.5	T1CW D-1中	7/F,9/F~48/F
SD-AL-108a	35	1076	342 X	3	25	3105	1825	1280	T1CW A-3	7/F,9/F~48/F
SD-AL-109a	35	803.5	376.8 X	2	25	2127.5	1120	1007.5	T1CW A-2	7/F,9/F~48/F
SD-AL-112a	35	831	390.5 X	2	25	2555	1520	1035	T1CWC-1左	7/F,9/F~48/F
SD-AL-113a	36	713.5	331.8 X	2	25	2087.5	1170	917.5	T1CWC-1右	7/F~48/F
SD-AL-114a	35	731	340.5 X	2	25	2305	1370	935	T1CWM-2	7/F,9/F~48/F
SD-AL-115a	35	563.5	256.8 X	2	25	1937.5	1170	767.5	T1CWM-1	7/F,9/F~48/F
SD-AL-118a	35	731	340.5 X	2	25	2305	1370	935	T1CWK-2	7/F,9/F~48/F
SD-AL-122a	35	931	293.7 X	3	25	2655	1520	1135	T1CWH-2左	7/F,9/F~48/F
SD-AL-123a	35	603.5	276.8 X	2	25	1927.5	1120	807.5	T1CWH-2右	7/F,9/F~48/F
SD-AL-301a	37	1163.5	371.2 X	3	25	2887.5	1520	1367.5	T3CWF-1右	7/F,9/F~50/F
SD-AL-303a	37	631	290.5 X	2	25	2355	1520	835	T3CWM-2	7/F,9/F~50/F
SD-AL-306a	37	731	340.5 X	2	25	2305	1370	935	T3CWK-2	7/F,9/F~50/F
SD-AL-307a	37	563.5	256.8 X	2	25	1937.5	1170	767.5	T3CWK-1	7/F,9/F~50/F
SD-AL-308a	37	656	303 X	2	25	2230	1370	860	T3CWJ-2	7/F,9/F~50/F
SD-AL-309a	37	563.5	256.8 X	2	25	1937.5	1170	767.5	T3CWJ-1	7/F,9/F~50/F
SD-AL-310a	37	870.8	273.6 X	3	25	2552.5	1170	1382.5	T3CWH-2	7/F,9/F~50/F
SD-AL-311a	37	613.5	281.8 X	2	25	2187.5	1370	817.5	T3CWH-1	7/F,9/F~50/F
SD-AL-314a	37	1181	377 X	3	25	2905	1520	1385	T3CWB-2左	7/F,9/F~50/F
SD-AL-315a	37	703.5	326.8 X	2	25	2027.5	1120	907.5	T3CWB-2右	7/F,9/F~50/F
SD-AL-319a	37	563.5	256.8 X	2	25	1887.5	1120	767.5	T3CWD-1右	7/F,9/F~50/F
SD-AL-321a	37	613.5	281.8 X	2	25	2187.5	1370	817.5	T3CWG-1右	7/F,9/F~50/F
SD-AL-502a	35	1056	335.3 X	3	25	2805	1545	1260	T5CWM-2	7/F,9/F~48/F
SD-AL-507a	35	681	315.5 X	2	25	2255	1370	885	T5CWG-2	7/F,9/F~48/F
SD-AL-508a	35	563.5	256.8 X	2	25	1937.5	1170	767.5	T5CWC-1	7/F,9/F~48/F
SD-AL-511a	35	756	353 X	2	25	2330	1370	960	T5CWE-2	7/F,9/F~48/F
SD-AL-512a	35	563.5	256.8 X	2	25	1937.5	1170	767.5	T5CWE-1	7/F,9/F~48/F
SD-AL-515a	12	681	315.5 X	2	25	2455	1570	885	T5CWC-1左下	7/F,9/F~21/F
SD-AL-517a	12	785	367.5 X	2	25	2475	1486	989	T5CWC-1右下	7/F,9/F~21/F

8F樣板層已出地盤請重做
(原E10204)

配右邊用量
TD-M03R

名稱	鋁角加工圖	制圖	利春媚	2019.03.13	修改	A
材料	25*20*3鋁角	復核	謝永林	2019.03.20	日期	19.05.06
顏色	EC-DG-S332054	批准			圖號	SD-AL101a



序號	料號	名稱	出荀	長度 (mm)	支	加工說明	加工細則				
1	X85604	SD框牆邊企	避位	2625.0	1	TD-M01R	頂留				mm
2	X85571	SD梗框企收邊	避位	2595.0	1	TD-M02R	底留				mm
3	X85581	SD框頂橫	避位	2007.5	1	TD-M03R	企料底部開避位				mm
3a	X85624	SD框頂橫附加料	避位	1042.5	1	TD-M03aR	底橫料防水巴鋸去				mm
4	X85584	SD框底橫	避位	2007.5	1	TD-M04R	安裝扣碼				
4a	X85623	SD框底橫附加料	避位	1042.5	1	TD-M04aR	安裝扣碼				
4b	X85622	SD框底橫扣蓋	避位	1967.5	1	TD-M04bR	多點鎖芯型號:				
5							手柄型號:				
6	X85652	SD中柱勾企	避位	2460.0	1	TD-M06R	限位撐型號:				
7	X85627	SD梗企扣料	直口	2490.0	1	TD-M07R	T窗最大的開度:				
8	X85627	SD梗企扣料	直口	2490	1	TD-M08R	窗玉搭位數:				
9	X85626	SD梗企扣角線	直口	2436.0	2	直接開料					
10	X85574	SD梗框底	直口	827.5	1	TD-M10R					
11	X85572	SD平台橫料	直口	766.5	1	TD-M11R					
12	X85578	SD平台橫扣蓋	直口	767.5	1	TD-M12R					
13	X85586	SD中柱扣蓋	避位	2475.0	1	TD-M13R					
14	X85558	玻璃扣蓋 (企)	直口	2571.0	1	直接開料					
越門玉用料表							依據E10282B版修改 8F樣板層已出地盤請重做橫料				
							大圖版次	本圖版	A		
								日期	2019.05.06		
							窗號	寬度(W)	高度(H)	數量	樓層
							TICW C-1右	2055.0	2625.0	36	7F-48F
							圖號	TICW C-1右			



美特鋁質有限公司
MIDI Aluminium Fabricator Ltd.

拆圖一詳見TD-M03R

工程號 J-837 地盤 觀塘裕民坊

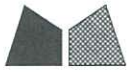
數量	L	A	Z	廠收鋁角	B	Y	MXN	X	廠收鋁角	M1XN1	分格數	右SD	左SD	窗號	樓層位置		
35	1857.5	1115	489.5	SD-AL-106R	742.5	133.75	250	X 2	108.75	SD-AL-106a	266.75	X 2	1937.5	1170	767.5	TCWD-D-1中	7/F 9/F~48/F
35	3025	1770	622	SD-AL-108R	1251	140	250	X 4	115	SD-AL-108a	342	X 3	3105	1825	1280	TCWA-A-3	7/F 9/F~48/F
35	2047.5	1065	199.5	SD-AL-109R	982.5	128.75	250	X 3	103.75	SD-AL-109a	376.75	X 2	2127.5	1120	1007.5	TCWA-A-2	7/F 9/F~48/F
35	2475	1465	572	SD-AL-112R	1010	142.5	250	X 3	117.5	SD-AL-112a	390.5	X 2	2555	1520	1035	TCWC-1左	7/F 9/F~48/F
36	2007.5	1115	339.5	SD-AL-113R	892.5	183.75	300	X 2	108.75	SD-AL-113a	331.75	X 2	2087.5	1170	917.5	TCWC-1左	7/F~48/F
35	2225	1315	522	SD-AL-114R	910	167.5	300	X 2	142.5	SD-AL-114a	340.5	X 2	2305	1370	935	TCWMA-2	7/F 9/F~48/F
35	1857.5	1115	489.5	SD-AL-115R	742.5	133.75	250	X 2	108.75	SD-AL-115a	266.75	X 2	1937.5	1170	767.5	TCWMA-1	7/F 9/F~48/F
35	2225	1315	522	SD-AL-118R	910	167.5	300	X 2	142.5	SD-AL-118a	340.5	X 2	2305	1370	935	TCWK-2	7/F 9/F~48/F
35	2575	1465	472	SD-AL-122R	1110	117.5	300	X 3	92.5	SD-AL-122a	293.67	X 3	2655	1520	1135	TCWH-2左	7/F 9/F~48/F
35	1847.5	1065	399.5	SD-AL-123R	782.5	103.75	300	X 2	78.75	SD-AL-123a	276.75	X 2	1927.5	1120	807.5	TCWH-2右	7/F 9/F~48/F
37	2807.5	1465	239.5	SD-AL-301R	1342.5	103.75	290	X 4	78.75	SD-AL-301a	371.17	X 3	2887.5	1520	1367.5	TCWF-1右	7/F 9/F~50/F
37	2275	1465	772	SD-AL-303R	810	117.5	300	X 2	92.5	SD-AL-303a	290.5	X 2	2355	1520	835	TCWMA-2	7/F 9/F~50/F
37	2225	1315	522	SD-AL-306R	910	167.5	300	X 2	142.5	SD-AL-306a	340.5	X 2	2305	1370	935	TCWK-2	7/F 9/F~50/F
37	1857.5	1115	489.5	SD-AL-307R	742.5	133.75	250	X 2	108.75	SD-AL-307a	266.75	X 2	1937.5	1170	767.5	TCWK-1	7/F 9/F~50/F
37	2160	1315	597	SD-AL-308R	835	130	300	X 2	105	SD-AL-308a	303	X 2	2230	1370	860	TCWU-2	7/F 9/F~50/F
37	1857.5	1115	489.5	SD-AL-309R	742.5	133.75	250	X 2	108.75	SD-AL-309a	266.75	X 2	1937.5	1170	767.5	TCWU-1	7/F 9/F~50/F
37	2472.5	1115	180	SD-AL-310R	1357.5	235	260	X 4	82.5	SD-AL-310a	273.6	X 3	2552.5	1170	1382.5	TCWH-2	7/F 9/F~50/F
37	2107.5	1315	639.5	SD-AL-311R	792.5	158.75	250	X 2	133.75	SD-AL-311a	281.75	X 2	2187.5	1370	817.5	TCWH-1	7/F 9/F~50/F
37	2825	1465	222	SD-AL-314R	1360	112.5	290	X 4	87.5	SD-AL-314a	377	X 3	2905	1520	1385	TCWB-2左	7/F 9/F~50/F
37	1947.5	1065	299.5	SD-AL-315R	882.5	153.75	300	X 2	128.75	SD-AL-315a	326.75	X 2	2027.5	1120	907.5	TCWB-2右	7/F 9/F~50/F
37	1807.5	1065	439.5	SD-AL-319R	742.5	133.75	250	X 2	108.75	SD-AL-319a	266.75	X 2	1887.5	1120	767.5	TCWD-1左	7/F 9/F~50/F
37	2107.5	1315	639.5	SD-AL-321R	792.5	158.75	250	X 2	133.75	SD-AL-321a	281.75	X 2	2187.5	1370	817.5	TCWG-1左	7/F 9/F~50/F
35	2725	1490	372	SD-AL-502R	1235	130	250	X 4	105	SD-AL-502a	335.33	X 3	2805	1545	1280	TCWM-2	7/F 9/F~48/F
35	2175	1315	572	SD-AL-507R	860	142.5	300	X 2	117.5	SD-AL-507a	315.5	X 2	2255	1370	885	TCWG-2	7/F 9/F~48/F
35	1857.5	1115	489.5	SD-AL-508R	742.5	133.75	250	X 2	108.75	SD-AL-508a	266.75	X 2	1937.5	1170	767.5	TCWG-1	7/F 9/F~48/F
35	2250	1315	497	SD-AL-511R	935	105	250	X 3	80	SD-AL-511a	333	X 2	2330	1370	960	TCWE-2	7/F 9/F~48/F
35	1857.5	1115	489.5	SD-AL-512R	742.5	133.75	250	X 2	108.75	SD-AL-512a	266.75	X 2	1937.5	1170	767.5	TCWE-1	7/F 9/F~48/F
12	2375	1515	772	SD-AL-515R	860	142.5	300	X 2	117.5	SD-AL-515a	315.5	X 2	2455	1570	885	TCWC-1左下	7/F 9/F~21/F
12	2395	1431	584	SD-AL-517R	964	119.5	250	X 3	94.5	SD-AL-517a	367.5	X 2	2475	1486	989	TCWC-1右下	7/F 9/F~21/F

依據E10282B版修改

原E10204)

8F樓板層已出地盤請重做

名稱	SD框頂橫	制圖	利春媚	2019.03.13	修改	A
材料	X85581	復核	謝永林	2019.03.20	日期	19.05.06
顏色	EC-DG-S332054	批准			圖號	TD-M03R(1)



美特鋁質有限公司
MIDI Aluminium Fabricator Ltd.

拆圖一詳見TD-M03aR

工程號 J-837 地盤 觀塘裕民坊

數量	L	A	EQ	M1	X	N1	分格數	右SD	左SD梗	窗號	樓層位置
35	1042.5	1022.5	71.25	300	X	3	1937.5	1170	767.5	T1CWD-1中	7/F,9/F~48/F
35	1697.5	1677.5	98.75	300	X	5	3105	1825	1280	T1CWA-3	7/F,9/F~48/F
35	992.5	972.5	76.25	280	X	3	2127.5	1120	1007.5	T1CWA-2	7/F,9/F~48/F
35	1392.5	1372.5	96.25	300	X	4	2555	1520	1035	T1CWC-1左	7/F,9/F~48/F
36	1042.5	1022.5	71.25	300	X	3	2087.5	1170	917.5	T1CWC-1右	7/F~48/F
35	1242.5	1222.5	61.25	280	X	4	2305	1370	935	T1CWM-2	7/F,9/F~48/F
35	1042.5	1022.5	71.25	300	X	3	1937.5	1170	767.5	T1CWM-1	7/F,9/F~48/F
35	1242.5	1222.5	61.25	280	X	4	2305	1370	935	T1CWK-2	7/F,9/F~48/F
35	1392.5	1372.5	96.25	300	X	4	2655	1520	1135	T1CWH-2左	7/F,9/F~48/F
35	992.5	972.5	76.25	280	X	3	1927.5	1120	807.5	T1CWH-2右	7/F,9/F~48/F
37	1392.5	1372.5	96.25	300	X	4	2887.5	1520	1367.5	T3CWF-1右	7/F,9/F~50/F
37	1392.5	1372.5	96.25	300	X	4	2355	1520	835	T3CWM-2	7/F,9/F~50/F
37	1242.5	1222.5	61.25	280	X	4	2305	1370	935	T3CWK-2	7/F,9/F~50/F
37	1042.5	1022.5	71.25	300	X	3	1937.5	1170	767.5	T3CWK-1	7/F,9/F~50/F
37	1242.5	1222.5	61.25	280	X	4	2230	1370	860	T3CWJ-2	7/F,9/F~50/F
37	1042.5	1022.5	71.25	300	X	3	1937.5	1170	767.5	T3CWJ-1	7/F,9/F~50/F
37	1042.5	1022.5	71.25	300	X	3	2552.5	1170	1382.5	T3CWH-2	7/F,9/F~50/F
37	1242.5	1222.5	61.25	280	X	4	2187.5	1370	817.5	T3CWH-1	7/F,9/F~50/F
37	1392.5	1372.5	96.25	300	X	4	2905	1520	1385	T3CWB-2左	7/F,9/F~50/F
37	992.5	972.5	76.25	280	X	3	2027.5	1120	907.5	T3CWB-2右	7/F,9/F~50/F
37	992.5	972.5	76.25	280	X	3	1887.5	1120	767.5	T3CWD-1右	7/F,9/F~50/F
37	1242.5	1222.5	61.25	280	X	4	2187.5	1370	817.5	T3CWG-1右	7/F,9/F~50/F
35	1417.5	1397.5	108.75	300	X	4	2805	1545	1260	T5CWM-2	7/F,9/F~48/F
35	1242.5	1222.5	61.25	280	X	4	2255	1370	885	T5CWG-2	7/F,9/F~48/F
35	1042.5	1022.5	71.25	300	X	3	1937.5	1170	767.5	T5CWG-1	7/F,9/F~48/F
35	1242.5	1222.5	61.25	280	X	4	2330	1370	960	T5CWE-2	7/F,9/F~48/F
35	1042.5	1022.5	71.25	300	X	3	1937.5	1170	767.5	T5CWE-1	7/F,9/F~48/F
12	1442.5	1422.5	121.25	300	X	4	2455	1570	885	T5CWC-1左下	7/F,9/F~21/F
12	1358.5	1338.5	79.25	300	X	4	2475	1486	989	T5CWC-1右下	7/F,9/F~21/F

依據E10282B版修改

8F樣板層已出地盤請重做
原E10204

名稱	SD框頂橫附加料	制圖	利春媚	2019.03.13	修改	A
材料	X85624/35*3鋁巴	復核	謝永林	2019.03.20	日期	19.05.06
顏色	EC-DG-S332054 /MILL	批准			圖號	TD-M03aR(1)



美特鋁質有限公司
MIDI Aluminium Fabricator Ltd.

拆圖一詳見TD-M04R

工程號 J-837 地盤 觀塘裕民坊

數量	L	A	A(L/2L)	B	B(L/2L)	Y	MXN	X	分格數	右SD	左SD梗	窗號	樓層位置
35	1857.5	1115	557.5	742.5	371.25	133.75	250	X	2	108.75	1937.5	T1CW-D-1中	7/F,9/F~48/F
35	3025	1770	885	1255	627.5	140	250	X	4	115	3105	T1CW-A-3	7/F,9/F~48/F
35	2047.5	1065	532.5	982.5	491.25	128.75	250	X	3	103.75	2127.5	T1CW-A-2	7/F,9/F~48/F
35	2475	1465	732.5	1010	505	142.5	250	X	3	117.5	2555	T1CWC-1左	7/F,9/F~48/F
36	2007.5	1115	557.5	892.5	446.25	183.75	300	X	2	108.75	2087.5	T1CWC-1右	7/F~48/F
35	2225	1315	657.5	910	455	167.5	300	X	2	142.5	2305	T1CWM-2	7/F,9/F~48/F
35	1857.5	1115	557.5	742.5	371.25	133.75	250	X	2	108.75	1937.5	T1CWM-1	7/F,9/F~48/F
35	2225	1315	657.5	910	455	167.5	300	X	2	142.5	2305	T1CWK-2	7/F,9/F~48/F
35	2575	1465	732.5	1110	555	117.5	300	X	3	92.5	2655	T1CWH-2左	7/F,9/F~48/F
35	1847.5	1065	532.5	782.5	391.25	103.75	300	X	2	78.75	1927.5	T1CWH-2右	7/F,9/F~48/F
37	2807.5	1465	732.5	1342.5	671.25	103.75	290	X	4	78.75	2887.5	T3CWF-1右	7/F,9/F~50/F
37	2275	1465	732.5	810	405	117.5	300	X	2	92.5	2355	T3CWM-2	7/F,9/F~50/F
37	2225	1315	657.5	910	455	167.5	300	X	2	142.5	2305	T3CWK-2	7/F,9/F~50/F
37	1857.5	1115	557.5	742.5	371.25	133.75	250	X	2	108.75	1937.5	T3CWK-1	7/F,9/F~50/F
37	2150	1315	657.5	835	417.5	130	300	X	2	105	2230	T3CWJ-2	7/F,9/F~50/F
37	1857.5	1115	557.5	742.5	371.25	133.75	250	X	2	108.75	1937.5	T3CWJ-1	7/F,9/F~50/F
37	2472.5	1445	557.5	1357.5	678.75	235	260	X	4	82.5	2552.5	T3CWH-2	7/F,9/F~50/F
37	2107.5	1315	657.5	792.5	396.25	158.75	250	X	2	133.75	2187.5	T3CWH-1	7/F,9/F~50/F
37	2825	1465	732.5	1360	680	112.5	290	X	4	87.5	2905	T3CWB-2左	7/F,9/F~50/F
37	1947.5	1065	532.5	882.5	441.25	153.75	300	X	2	128.75	2027.5	T3CWB-2右	7/F,9/F~50/F
37	1807.5	1065	532.5	742.5	371.25	133.75	250	X	2	108.75	1887.5	T3CWD-1右	7/F,9/F~50/F
37	2107.5	1315	657.5	792.5	396.25	158.75	250	X	2	133.75	2187.5	T3CWD-1左	7/F,9/F~50/F
35	2725	1490	745	1235	617.5	130	250	X	4	105	2805	T5CWM-2	7/F,9/F~48/F
35	2175	1315	657.5	860	430	142.5	300	X	2	117.5	2255	T5CWC-2	7/F,9/F~48/F
35	1857.5	1115	557.5	742.5	371.25	133.75	250	X	2	108.75	1937.5	T5CWC-1	7/F,9/F~48/F
35	2280	1315	657.5	935	467.5	105	250	X	3	80	2330	T5CWE-2	7/F,9/F~48/F
35	1857.5	1115	557.5	742.5	371.25	133.75	250	X	2	108.75	1937.5	T5CWE-1	7/F,9/F~48/F
12	2375	1515	757.5	860	430	142.5	300	X	2	117.5	2455	T5CWC-1左下	7/F,9/F~21/F
12	2395	1431	715.5	964	482	119.5	250	X	3	94.5	2475	T5CWC-1右下	7/F,9/F~21/F

依據E10282B版修改

8F樣板層已出地盤請重做
(原E10204)

名稱	SD框底橫	制圖	利春媚	2019.03.13	修改	A	B
材料	X85584	復核	謝永林	2019.03.20	日期	19.04.20	19.05.06
顏色	EC-DG-S332054	批准			圖號	TD-M04R(1)	



美特鋁質有限公司
MIDI Aluminium Fabricator Ltd.

拆圖一詳見TD-M04aR

工程號 J-837 地盤 觀塘裕民坊

數量	L	分格數	右SD	左SD梗	窗號	樓層位置
35	1042.5	1937.5	1170	767.5	T1CWD-1中	7/F,9/F~48/F
35	1697.5	3105	1825	1280	T1CW A-3	7/F,9/F~48/F
35	992.5	2127.5	1120	1007.5	T1CWA-2	7/F,9/F~48/F
35	1392.5	2555	1520	1035	T1CWC-1左	7/F,9/F~48/F
36	1042.5	2087.5	1170	917.5	T1CWC-1右	7/F~48/F
35	1242.5	2305	1370	935	T1CWM-2	7/F,9/F~48/F
35	1042.5	1937.5	1170	767.5	T1CWM-1	7/F,9/F~48/F
35	1242.5	2305	1370	935	T1CWM-2	7/F,9/F~48/F
35	1392.5	2655	1520	1135	T1CWH-2左	7/F,9/F~48/F
35	992.5	1927.5	1120	807.5	T1CWH-2右	7/F,9/F~48/F
37	1392.5	2887.5	1520	1367.5	T3CWF-1右	7/F,9/F~50/F
37	1392.5	2355	1520	835	T3CWM-2	7/F,9/F~50/F
37	1242.5	2305	1370	935	T3CWK-2	7/F,9/F~50/F
37	1042.5	1937.5	1170	767.5	T3CWK-1	7/F,9/F~50/F
37	1242.5	2230	1370	860	T3CWI-2	7/F,9/F~50/F
37	1042.5	1937.5	1170	767.5	T3CWI-1	7/F,9/F~50/F
37	1042.5	2552.5	1170	1382.5	T3CWH-2	7/F,9/F~50/F
37	1242.5	2187.5	1370	817.5	T3CWH-1	7/F,9/F~50/F
37	1392.5	2905	1520	1385	T3CWB-2左	7/F,9/F~50/F
37	992.5	2027.5	1120	907.5	T3CWB-2右	7/F,9/F~50/F
37	992.5	1887.5	1120	767.5	T3CWD-1右	7/F,9/F~50/F
37	1242.5	2187.5	1370	817.5	T3CWG-1右	7/F,9/F~50/F
35	1417.5	2805	1545	1260	T5CWM-2	7/F,9/F~48/F
35	1242.5	2255	1370	885	T5CWG-2	7/F,9/F~48/F
35	1042.5	1937.5	1170	767.5	T5CWG-1	7/F,9/F~48/F
35	1242.5	2330	1370	960	T5CWE-2	7/F,9/F~48/F
35	1042.5	1937.5	1170	767.5	T5CWE-1	7/F,9/F~48/F
12	1442.5	2455	1570	885	T5CWC-1左下	7/F,9/F~21/F
12	1358.5	2475	1486	989	T5CWC-1右下	7/F,9/F~21/F

依據E10282B版修改

8F樣板層已出地盤請重做
原E10204

名稱	SD框底橫附加料	制圖	利春媚	2019.03.13	修改	A
材料	X85623	復核	謝永林	2019.03.20	日期	19.05.06
顏色	EC-DG-S332054	批准			圖號	TD-M04aR(1)



美特鋁質有限公司
MIDI Aluminium Fabricator Ltd.

拆圖一詳見TD-M04bR

工程號 J-837 地盤 觀塘裕民坊

數量	L	分格數	右SD	左SD	窗號	樓層位置
35	1817.5	1937.5	1170	767.5	T1CWD-1中	7/F, 9/F~48/F
35	2985	3105	1825	1280	T1CWA-3	7/F, 9/F~48/F
35	2007.5	2127.5	1120	1008	T1CWA-2	7/F, 9/F~48/F
35	2435	2555	1520	1035	T1CWC-1左	7/F, 9/F~48/F
36	1967.5	2087.5	1170	917.5	T1CWC-1右	7/F~48/F
35	2185	2305	1370	935	T1CWM-2	7/F, 9/F~48/F
35	1817.5	1937.5	1170	767.5	T1CWM-1	7/F, 9/F~48/F
35	2185	2305	1370	935	T1CWK-2	7/F, 9/F~48/F
35	2535	2655	1520	1135	T1CWH-2左	7/F, 9/F~48/F
35	1807.5	1927.5	1120	807.5	T1CWH-2右	7/F, 9/F~48/F
37	2767.5	2887.5	1520	1368	T3CWF-1右	7/F, 9/F~50/F
37	2235	2355	1520	835	T3CWM-2	7/F, 9/F~50/F
37	2185	2305	1370	935	T3CWK-2	7/F, 9/F~50/F
37	1817.5	1937.5	1170	767.5	T3CWK-1	7/F, 9/F~50/F
37	2110	2230	1370	860	T3CWJ-2	7/F, 9/F~50/F
37	1817.5	1937.5	1170	767.5	T3CWJ-1	7/F, 9/F~50/F
37	2432.5	2552.5	1170	1383	T3CWH-2	7/F, 9/F~50/F
37	2067.5	2187.5	1370	817.5	T3CWH-1	7/F, 9/F~50/F
37	2785	2905	1520	1385	T3CWB-2左	7/F, 9/F~50/F
37	1907.5	2027.5	1120	907.5	T3CWB-2右	7/F, 9/F~50/F
37	1767.5	1887.5	1120	767.5	T3CWD-1右	7/F, 9/F~50/F
37	2067.5	2187.5	1370	817.5	T3CWG-1右	7/F, 9/F~50/F
35	2685	2805	1545	1260	T5CWM-2	7/F, 9/F~48/F
35	2135	2255	1370	885	T5CWG-2	7/F, 9/F~48/F
35	1817.5	1937.5	1170	767.5	T5CWG-1	7/F, 9/F~48/F
35	2210	2330	1370	960	T5CWE-2	7/F, 9/F~48/F
35	1817.5	1937.5	1170	767.5	T5CWE-1	7/F, 9/F~48/F
12	2335	2455	1570	885	T5CWC-1左下	7/F, 9/F~21/F
12	2355	2475	1486	989	T5CWC-1右下	7/F, 9/F~21/F

依據E10282B版修改

8F樣板層已出地盤請重做
原E10204

名稱	SD框底橫扣蓋	制圖	利春媚	2019.03.13	修改	A
材料	X85622	復核	謝永林	2019.03.20	日期	19.05.06
顏色	EC-DG-S332054	批准			圖號	TD-M04bR(1)

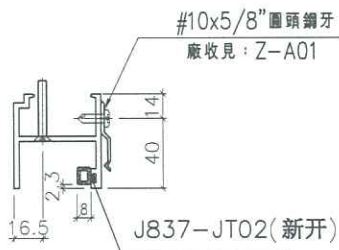
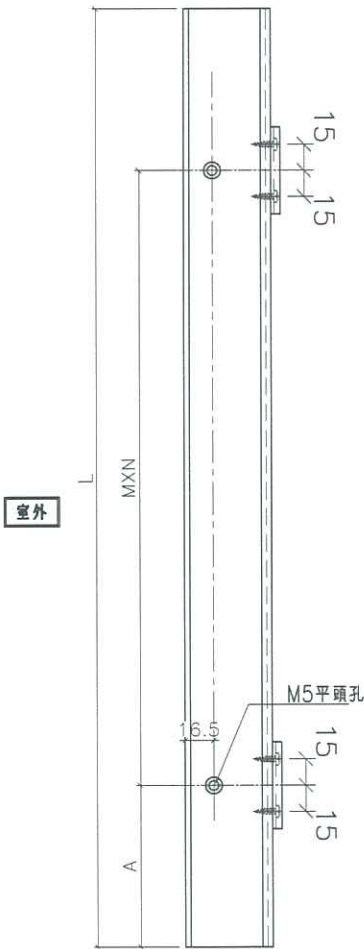


美特鋁質有限公司
MIDI Aluminium Fabricator

工程號 J-837 地盤 觀塘裕民坊


8F樣板層已出地盤請重做
原E10204

依據E10282B版修改



數量	L	MXN	A	左SD梗	窗號	樓層位置
35	677.5	250 X 2	88.75	767.5	T1CWD-1中	7/F,9/F~48/F
35	1190	250 X 4	95	1280	T1CWA-3	7/F,9/F~48/F
35	917.5	250 X 3	83.75	1007.5	T1CWA-2	7/F,9/F~48/F
35	945	250 X 3	97.5	1035	T1CWC-1左	7/F,9/F~48/F
36	827.5	300 X 2	113.75	917.5	T1CWC-1右	7/F~48/F
35	845	300 X 2	122.5	935	T1CWM-2	7/F,9/F~48/F
35	677.5	250 X 2	88.75	767.5	T1CWM-1	7/F,9/F~48/F
35	845	300 X 2	122.5	935	T1CWK-2	7/F,9/F~48/F
35	1045	300 X 3	72.5	1135	T1CWH-2左	7/F,9/F~48/F
35	717.5	300 X 2	58.75	807.5	T1CWH-2右	7/F,9/F~48/F
37	1277.5	290 X 4	58.75	1367.5	T3CWF-1右	7/F,9/F~50/F
37	745	300 X 2	72.5	835	T3CWM-2	7/F,9/F~50/F
37	845	300 X 2	122.5	935	T3CWK-2	7/F,9/F~50/F
37	677.5	250 X 2	88.75	767.5	T3CWK-1	7/F,9/F~50/F
37	770	300 X 2	85	860	T3Cwj-2	7/F,9/F~50/F
37	677.5	250 X 2	88.75	767.5	T3Cwj-1	7/F,9/F~50/F
37	1196.5	260 X 4	62.5	1382.5	T3CWH-2	7/F,9/F~50/F
37	727.5	250 X 2	113.75	817.5	T3CWH-1	7/F,9/F~50/F
37	1295	290 X 4	67.5	1385	T3CWB-2左	7/F,9/F~50/F
37	817.5	300 X 2	108.75	907.5	T3CWB-2右	7/F,9/F~50/F
37	677.5	250 X 2	88.75	767.5	T3CWD-1右	7/F,9/F~50/F
37	727.5	250 X 2	113.75	817.5	T3CWG-1右	7/F,9/F~50/F
35	1170	250 X 4	85	1260	T5CWM-2	7/F,9/F~48/F
35	795	300 X 2	97.5	885	T5CWG-2	7/F,9/F~48/F
35	677.5	250 X 2	88.75	767.5	T5CWG-1	7/F,9/F~48/F
35	870	250 X 3	60	960	T5CWE-2	7/F,9/F~48/F
35	677.5	250 X 2	88.75	767.5	T5CWE-1	7/F,9/F~48/F
12	795	300 X 2	97.5	885	T5CWC-1左下	7/F,9/F~21/F
12	899	250 X 3	74.5	989	T5CWC-1右下	7/F,9/F~21/F

名稱	SD梗框底橫	制圖	利春媚	2019.03.13	修改	A	B
材料	X85574	復核	謝永林	2019.03.20	日期	19.03.30	19.05.06
顏色	EC-DG-S332054	批准			圖號	TD-M10R	

美特鋁質有限公司 MIDI Aluminium Fabricator		數量	L	左SD梗	窗號	樓層位置
工程號 J-837	地盤 觀塘裕民坊	35	617.5	767.5	T1CWD-1中	7/F,9/F~48/F
		35	1130	1280	T1CWA-3	7/F,9/F~48/F
8F 樣板層已出地盤請重做 原E10204		35	857.5	1007.5	T1CWA-2	7/F,9/F~48/F
		35	885	1035	T1CWC-1左	7/F,9/F~48/F
依據E10282B版修改		36	767.5	917.5	T1CWC-1右	7/F~48/F
		35	785	935	T1CWM-2	7/F,9/F~48/F
		35	617.5	767.5	T1CWM-1	7/F,9/F~48/F
		35	785	935	T1CWK-2	7/F,9/F~48/F
		35	985	1135	T1CWH-2左	7/F,9/F~48/F
		35	657.5	807.5	T1CWH-2右	7/F,9/F~48/F
		37	1217.5	1367.5	T3CWF-1右	7/F,9/F~50/F
		37	685	835	T3CWM-2	7/F,9/F~50/F
		37	785	935	T3CWK-2	7/F,9/F~50/F
		37	617.5	767.5	T3CWK-1	7/F,9/F~50/F
		37	710	860	T3CWJ-2	7/F,9/F~50/F
		37	617.5	767.5	T3CWJ-1	7/F,9/F~50/F
		37	1136.5	1382.5	T3CWH-2	7/F,9/F~50/F
		37	667.5	817.5	T3CWH-1	7/F,9/F~50/F
		37	1235	1385	T3CWB-2左	7/F,9/F~50/F
		37	757.5	907.5	T3CWB-2右	7/F,9/F~50/F
		37	617.5	767.5	T3CWD-1右	7/F,9/F~50/F
		37	667.5	817.5	T3CWG-1右	7/F,9/F~50/F
		35	1110	1260	T5CWM-2	7/F,9/F~48/F
		35	735	885	T5CWG-2	7/F,9/F~48/F
		35	617.5	767.5	T5CWG-1	7/F,9/F~48/F
		35	810	960	T5CWE-2	7/F,9/F~48/F
35	617.5	767.5	T5CWE-1	7/F,9/F~48/F		
12	735	885	T5CWC-1左下	7/F,9/F~21/F		
12	839	989	T5CWC-1右下	7/F,9/F~21/F		

名稱	SD平台橫扣蓋	制圖	利春媚	2019.03.13	修改	A	
材料	X85578	復核	謝永林	2019.03.20	日期	19.05.06	
顏色	EC-DG-S332054	批准			圖號	TD-M12R	



工程號 J-837 | 地盤 觀塘裕民坊

數量	L	窗號	樓層位置	右SD
35	1163	T1CWD-1中	7/F,9/F~48/F	1170
35	1818	T1CWA-3	7/F,9/F~48/F	1825
35	1113	T1CWA-2	7/F,9/F~48/F	1120
35	1513	T1CWC-1左	7/F,9/F~48/F	1520
36	1163	T1CWC-1右	7/F~48/F	1170
35	1363	T1CWM-2	7/F,9/F~48/F	1370
35	1163	T1CWM-1	7/F,9/F~48/F	1170
35	1363	T1CWK-2	7/F,9/F~48/F	1370
35	1513	T1CWH-2左	7/F,9/F~48/F	1520
35	1113	T1CWH-2右	7/F,9/F~48/F	1120
37	1513	T3CWF-1右	7/F,9/F~50/F	1520
37	1513	T3CWM-2	7/F,9/F~50/F	1520
37	1363	T3CWK-2	7/F,9/F~50/F	1370
37	1163	T3CWK-1	7/F,9/F~50/F	1170
37	1363	T3CWJ-2	7/F,9/F~50/F	1370
37	1163	T3CWJ-1	7/F,9/F~50/F	1170
37	1163	T3CWH-2	7/F,9/F~50/F	1170
37	1363	T3CWH-1	7/F,9/F~50/F	1370
37	1513	T3CWB-2左	7/F,9/F~50/F	1520
37	1113	T3CWB-2右	7/F,9/F~50/F	1120
37	1113	T3CWD-1右	7/F,9/F~50/F	1120
37	1363	T3CWG-1右	7/F,9/F~50/F	1370
35	1538	T5CWM-2	7/F,9/F~48/F	1545
35	1363	T5CWG-2	7/F,9/F~48/F	1370
35	1163	T5CWG-1	7/F,9/F~48/F	1170
35	1363	T5CWE-2	7/F,9/F~48/F	1370
35	1163	T5CWE-1	7/F,9/F~48/F	1170
12	1563	T5CWC-1左下	7/F,9/F~21/F	1570
12	1479	T5CWC-1右下	7/F,9/F~21/F	1486

依據E10282B版修改

 8F樣板層已出地盤請重做
 原E10204

名稱	SD玉頂橫	制圖	利春媚	2019.03.13	修改	A	
材料	X85585	復核	謝永林	2019.03.20	日期	19.05.06	
顏色	EC-DG-S332054	批准			圖號	SD-M03R(1)	



工程號 J-837 | 地盤 觀塘裕民坊

數量	L	窗號	樓層位置	右SD
35	1163	T1CWD-1中	7/F,9/F~48/F	1170
35	1818	T1CWA-3	7/F,9/F~48/F	1825
35	1113	T1CWA-2	7/F,9/F~48/F	1120
35	1513	T1CWC-1左	7/F,9/F~48/F	1520
36	1163	T1CWC-1右	7/F~48/F	1170
35	1363	T1CWM-2	7/F,9/F~48/F	1370
35	1163	T1CWM-1	7/F,9/F~48/F	1170
35	1363	T1CWK-2	7/F,9/F~48/F	1370
35	1513	T1CWH-2左	7/F,9/F~48/F	1520
35	1113	T1CWH-2右	7/F,9/F~48/F	1120
37	1513	T3CWF-1右	7/F,9/F~50/F	1520
37	1513	T3CWM-2	7/F,9/F~50/F	1520
37	1363	T3CWK-2	7/F,9/F~50/F	1370
37	1163	T3CWK-1	7/F,9/F~50/F	1170
37	1363	T3CWJ-2	7/F,9/F~50/F	1370
37	1163	T3CWJ-1	7/F,9/F~50/F	1170
37	1163	T3CWH-2	7/F,9/F~50/F	1170
37	1363	T3CWH-1	7/F,9/F~50/F	1370
37	1513	T3CWB-2左	7/F,9/F~50/F	1520
37	1113	T3CWB-2右	7/F,9/F~50/F	1120
37	1113	T3CWD-1右	7/F,9/F~50/F	1120
37	1363	T3CWG-1右	7/F,9/F~50/F	1370
35	1538	T5CWM-2	7/F,9/F~48/F	1545
35	1363	T5CWG-2	7/F,9/F~48/F	1370
35	1163	T5CWG-1	7/F,9/F~48/F	1170
35	1363	T5CWE-2	7/F,9/F~48/F	1370
35	1163	T5CWE-1	7/F,9/F~48/F	1170
12	1563	T5CWC-1左下	7/F,9/F~21/F	1570
12	1479	T5CWC-1右下	7/F,9/F~21/F	1486

依據E10282B版修改

8F樣板層已出地盤請重做
原E10204

名稱	SD玉底橫	制圖	利春媚	2019.03.13	修改	A	
材料	X85583	復核	謝永林	2019.03.20	日期	19.05.06	
顏色	EC-DG-S332054	批准			圖號	SD-M04R(1)	

EG-DWG3

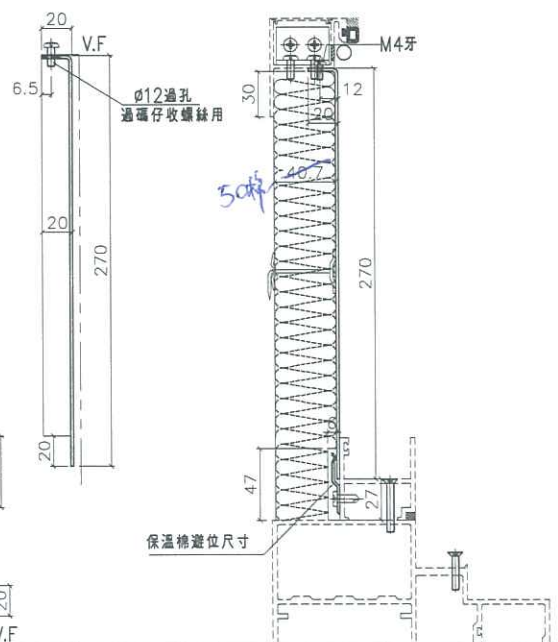
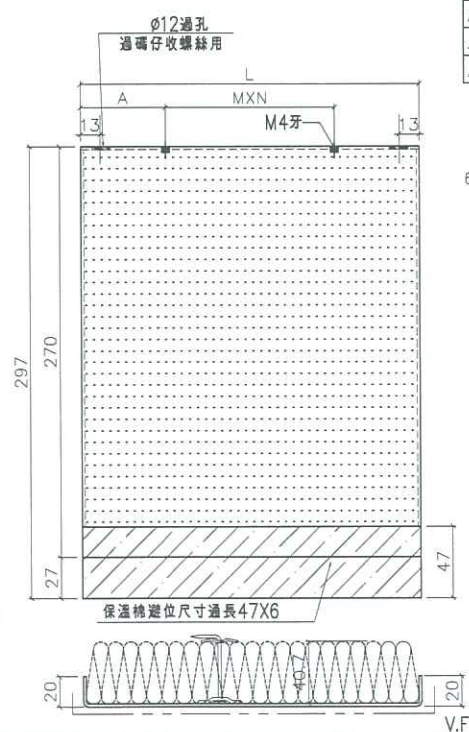
美特鋁質有限公司
MIDI Aluminium Fabricator

工程號 J-837 地盤 觀塘裕民坊

工廠用 8F 樣板層已出地盤請重做
原E10334A

依據E10282B版修改

隔熱棉鋁板 編號	數量	L	MXN			A	左SD梗	窗號	樓層位置
AG-SD-106	35	616.5	250	X	2	58.25	767.5	T1CWD-1中	7/F,9/F~48/F
AG-SD-108	35	1129	250	X	4	64.5	1280	T1CWA-3	7/F,9/F~48/F
AG-SD-109	35	856.5	250	X	3	53.25	1007.5	T1CWA-2	7/F,9/F~48/F
AG-SD-112	35	884	250	X	3	67	1035	T1CWC-1左	7/F,9/F~48/F
AG-SD-113	36	766.5	300	X	2	83.25	917.5	T1CWC-1右	7/F~48/F
AG-SD-114	35	784	300	X	2	92	935	T1CWM-2	7/F,9/F~48/F
AG-SD-115	35	616.5	250	X	2	58.25	767.5	T1CWM-1	7/F,9/F~48/F
AG-SD-118	35	784	300	X	2	92	935	T1CWK-2	7/F,9/F~48/F
AG-SD-122	35	984	300	X	3	42	1135	T1CWH-2左	7/F,9/F~48/F
AG-SD-123	35	656.5	300	X	2	28.25	807.5	T1CWH-2右	7/F,9/F~48/F
AG-SD-202	39	866.5	250	X	3	58.25	1017.5	T2CWH-1右	7/F,9/F~52/F
AG-SD-205	39	784	300	X	2	92	935	T2CWF-2	7/F,9/F~52/F
AG-SD-206	39	616.5	250	X	2	58.25	767.5	T2CWF-1	7/F,9/F~52/F
AG-SD-209	39	709	300	X	2	54.5	860	T2CWD-1	7/F,9/F~52/F
AG-SD-211	39	1134	250	X	4	67	1285	T2CWB-2左	7/F,9/F~52/F
AG-SD-212	39	756.5	300	X	2	78.25	907.5	T2CWB-2右	7/F,9/F~52/F
AG-SD-219	39	816.5	250	X	3	33.25	967.5	T2CWL-2右	7/F,9/F~52/F
AG-SD-221	39	554	250	X	2	27	705	T2CWK-1右	7/F,9/F~52/F
AG-SD-301	37	1216.5	290	X	4	28.25	1367.5	T3CWF-1右	7/F,9/F~50/F
AG-SD-303	37	684	300	X	2	42	835	T3CWM-2	7/F,9/F~50/F
AG-SD-306	37	784	300	X	2	92	935	T3CWK-2	7/F,9/F~50/F
AG-SD-307	37	616.5	250	X	2	58.25	767.5	T3CWK-1	7/F,9/F~50/F
AG-SD-308	37	709	300	X	2	54.5	860	T3CWJ-2	7/F,9/F~50/F
AG-SD-309	37	616.5	250	X	2	58.25	767.5	T3CWJ-1	7/F,9/F~50/F
AG-SD-310	37	1135.5	260	X	4	32	1382.5	T3CWH-2	7/F,9/F~50/F
AG-SD-311	37	666.5	250	X	2	83.25	817.5	T3CWH-1	7/F,9/F~50/F
AG-SD-314	37	1234	290	X	4	37	1385	T3CWB-2左	7/F,9/F~50/F
AG-SD-315	37	756.5	300	X	2	78.25	907.5	T3CWB-2右	7/F,9/F~50/F
AG-SD-319	37	616.5	250	X	2	58.25	767.5	T3CWD-1右	7/F,9/F~50/F
AG-SD-321	37	666.5	250	X	2	83.25	817.5	T3CWD-1左	7/F,9/F~50/F
AG-SD-502	35	1109	250	X	4	54.5	1260	T5CWM-2	7/F,9/F~48/F
AG-SD-507	35	734	300	X	2	67	885	T5CWG-2	7/F,9/F~48/F
AG-SD-508	35	616.5	250	X	2	58.25	767.5	T5CWG-1	7/F,9/F~48/F
AG-SD-511	35	809	250	X	3	29.5	960	T5CWE-2	7/F,9/F~48/F
AG-SD-512	35	616.5	250	X	2	58.25	767.5	T5CWE-1	7/F,9/F~48/F
AG-SD-515	12	734	300	X	2	67	885	T5CWC-1左下	7/F,9/F~21/F
AG-SD-517	12	838	250	X	3	44	989	T5CWC-1右下	7/F,9/F~21/F



名稱	趟門(陽臺背板)拆圖	制圖	利春媚	2019.03.05	修改	A	
材料	2mm厚鋁板	復核	謝永林	2019.03.19	日期	19.05.06	
顏色	香檳金UCT803649 FXL-3	批准			圖號	AG-SD-106	