



工程指示 / 要求簡箋(E.I.)

工程指示編號：EI / 0334 / 19 修改版次：D
 工程編號 ：J - 837 工程名稱 ：觀塘裕民坊
 工程項目 ：幕牆 趟門大貨(T1,3,5) (7F, 9-26F, 28-52F)(標準層)
 收件人 ：生統/ 永林 發件人 ： Eric Liu 日期 ：04/04/2019

要求提供 / 確認 事項：

- | | | |
|------------------------------------|-------------------------------------|-------------------------------|
| <input type="checkbox"/> 初步鋁料 B.M. | <input type="checkbox"/> 加工拆圖，然後生產 | <input type="checkbox"/> 尺寸表 |
| <input type="checkbox"/> 正式鋁料 B.M. | <input type="checkbox"/> 技術上資料 / 指示 | <input type="checkbox"/> 報價 |
| <input type="checkbox"/> 配件 B.M. | <input type="checkbox"/> 樣辦或貨品說明書 | <input type="checkbox"/> 分判合約 |
| <input type="checkbox"/> 其他：_____ | | |

內容：

請按加工圖生產趟門(大貨 7F，9-26F，28-52F)(標準層) (T1,3,5)

D 版:修改頂底橫碼仔角，加螺絲修固

- 1) 大貨趟門，請先生產趟門框送地盤安裝(以免阻泥水)
- 2) 出貨: 包裝要分單位
- 3) 按 MO 生產，共 5 批
- 4) 請留意：趟門框出貨時，需要跟木尖及磨耳出貨
- 5) 後做位可生產，但不送貨 (EI0087)
- 6) 出貨安排: 趟門框及玉闊度大過 1200mm 要散出，地盤組裝 (EI0322 已出指示)。

謝謝！

請在 2019/ 04 / 15 前完成上列要求。

附： 5 頁圖登，28 頁加工圖

以上項目為：

- 原合約工程包 原合約工程加 / 減賬 新工程報價

原因：-_____

分發東莞各部門：

- () 生產技術總監 連附件 () 技術部 連附件 () 生產部 連附件 () 機械設計部 連附件
 () 採購部 連附件 () 生產統籌部 連附件
 () 質檢部 連附件 () 會計部 連附件 () 報關組 連附件 () 其他 楊榮輝 連附件

分發香港各部門：

- () 行政部 連附件 () 會計部 連附件 () 統籌部 連附件 () 工程部地盤科文 連附件
 () 採購部 連附件 () QS 部 連附件 () 維修部 連附件 () 其他 _____ 連附件

傳遞編號：

HK0796 /19

發件人簽署：

項目經理簽署：

圖則登記表
DRAWING REGISTER

圖則登記表 DRAWING REGISTER		接收日期 Receiving Date (適用於客戶圖則)											
工程名稱 Project Title:	觀塘裕民坊(T1,T3,T5-大貨標準層)	年	月	日	年	月	日	年	月	日	年	月	日
	趟門拆圖												
工程編號 Project No:	J-837												
	分發予 Distributed To												
		19	19										
		3	3										
		20	30										
圖則編號 Drg. No.	圖則名稱 Drawing Title	修訂編號 Revision No.											
SD-FY-01	趟門玉拉手連幹放樣圖	1	-	A									
SD-FY-01 (1)	趟門玉拉手連幹放樣圖 (數據表)	2	-	-									
SD-FY-02	趟門玉拉手連幹放樣圖	3	-	A									
SD-FY-02 (1)	趟門玉拉手連幹放樣圖 (數據表)	4	-	-									
SD-FY-05	趟門節點尺寸示意圖	5	-	-									
SD-FY-06	趟門節點尺寸示意圖	6	-	-									
SD-FY-07	趟門節點尺寸示意圖	7	-	-									
SD-FY-08	趟門節點尺寸示意圖	8	-	-									
SD-FY-09	趟門節點尺寸示意圖	9	-	-									
SD-FY-10	趟門節點尺寸示意圖	10	-	-									
T1CWG-1左	左趟門組裝圖	11	-	-									
T1CWF-2	左趟門組裝圖	12	-	-									
T1CWE-1	左趟門組裝圖	13	-	-									
T1CWD-1左	左趟門組裝圖	14	-	-									
T1CWD-1右	左趟門組裝圖	15	-	-									
T1CWB-2	左趟門組裝圖	16	-	-									
T1CWB-1	左趟門組裝圖	17	-	-									
T1CWL-2	左趟門組裝圖	18	-	-									
T1CWL-1	左趟門組裝圖	19	-	-									
T1CWJ-1	左趟門組裝圖	20	-	-									
T3CWE-1左	左趟門組裝圖	21	-	-									
T3CWL-2	左趟門組裝圖	22	-	-									
T3CWL-1	左趟門組裝圖	23	-	-									
T3CWC-1	左趟門組裝圖	24	-	-									
T3CWA-1左	左趟門組裝圖	25	-	-									
T3CWA-1右	左趟門組裝圖	26	-	-									
T3CWD-1左	左趟門組裝圖	27	-	-									
T3CWG-1左	左趟門組裝圖	28	-	-									

圖則登記表
DRAWING REGISTER

		接收日期 Receiving Date (適用於客戶圖則)									
工程名稱 Project Title:	觀塘裕民坊(T1,T3,T5-大貨標準層)	年	月	日							
工程編號 Project No:	J-837	年	月	日							
分發予 Distributed To		19	19								
		3	3								
		20	30								
圖則編號 Drg. No.	圖則名稱 Drawing Title	修訂編號 Revision No.									
T5CWN-1	左趟門組裝圖	29	-	-							
T5CWL-1	左趟門組裝圖	30	-	-							
T5CWJK-1	左趟門組裝圖	31	-	-							
T5CWH-2	左趟門組裝圖	32	-	-							
T5CWH-1	左趟門組裝圖	33	-	-							
T5CWF-2	左趟門組裝圖	34	-	-							
T5CWF-1	左趟門組裝圖	35	-	-							
T5CWD-1	左趟門組裝圖	36	-	-							
T5CWA-3左	左趟門組裝圖	37	-	-							
TD-M01	趟門框企	38	-	-							
TD-M02	趟門框企	39	-	-							
TD-M03	趟門框頂橫	40	-	-							
TD-M03(1)	趟門框頂橫 (數據表)	41	-	-							
TD-M03a	SD框頂橫附加料	42	-	A							
TD-M03a (1)	SD框頂橫附加料 (數據表)	43	-	-							
TD-M04	趟門框底橫	44	-	-							
TD-M04 (1)	趟門框底橫 (數據表)	45	-	-							
TD-M04a	SD框底橫附加料	46	-	A							
TD-M04a (1)	SD框底橫附加料 (數據表)	47	-	-							
TD-M04b	SD框底橫扣蓋	48	-	-							
TD-M04b (1)	SD框底橫扣蓋 (數據表)	49	-	-							
TD-M06	SD中柱勾企	50	-	-							
TD-M07	SD梗企扣料	51	-	A							
TD-M07(1)	SD梗企扣料	52	-	A							
TD-M08	SD梗企扣料	53	-	A							
TD-M09	SD梗企扣角線	54	-	-							
TD-M10	SD梗框底	55	-	A							
TD-M11	SD平台橫料	56	-	-							

圖則登記表
DRAWING REGISTER

圖則登記表 DRAWING REGISTER		接收日期 Receiving Date (適用於客戶圖則)											
工程名稱 Project Title:	觀塘裕民坊(T1,T3,T5-大貨標準層)	年	月	日	年	月	日	年	月	日	年	月	日
工程編號 Project No:	J-837												
分發予 Distributed To													
圖則編號 Drg. No.	圖則名稱 Drawing Title												
TD-M12	SD平台橫扣蓋	57	-	-									
TD-M13	SD中柱扣蓋	58	-	-									
TD-M15	SD中企(外凹)	59	-	-									
SD-M01	SD光企料	60	-	A									
SD-M02	SD勾企料	61	-	A									
SD-M03	SD玉頂橫	62	-	A									
SD-M03 (1)	SD玉頂橫(數據表)	63	-	-									
SD-M04	SD玉底橫	64	-	A									
SD-M04 (1)	SD玉底橫(數據表)	65	-	-									
SD-M06	SD玉橫玻璃線	66	-	-									
SD-AL01	趟門組裝鋁角加工圖	67	-	-									
SD-AL11	趟門組裝鋁角加工圖	68	-	A									
SD-AL23	趟門組裝鋁角加工圖	69	-	-									
SD-AL24	趟門組裝鋁角加工圖	70	-	-									
SD-AL100	趟門組裝鋁角加工圖	71	-	-									
SD-AL101	趟門組裝鋁角加工圖	72	-	-									
SD-AL106R	趟門組裝鋁角加工圖	73	-	-									
SD-AL101a	趟門組裝鋁角加工圖	74	-	-									
SD-CV-01	趟門玉勾企收口蓋加工圖	75	-	-									
Z-A01	Z字碼加工圖	76	-	-									
SD-JT01	J837-趟門/膠條安裝位置圖	77	-	-									
SD-FK-M03	趟門橫料封篤件加工圖	78	-	A									
SD-FK-M03R	趟門橫料封篤件加工圖	79	-	A									
SD-FK-M04	趟門橫料封篤件加工圖	80	-	A									
SD-FK-M04R	趟門橫料封篤件加工圖	81	-	A									
SD-FK-A01	趟門橫料封篤件加工圖	82	-	A									
T1CWD-1中	右趟門組裝圖	83	-	-									
T1CWA-3	右趟門組裝圖	84	-	-									

圖則登記表
DRAWING REGISTER

圖則登記表 DRAWING REGISTER		接收日期 Receiving Date (適用於客戶圖則)											
工程名稱 Project Title:	觀塘裕民坊(T1,T3,T5-大貨標準層)	年	月	日	年	月	日	年	月	日	年	月	日
	趙門拆圖												
工程編號 Project No:	J-837												
	分發予 Distributed To												
		19	19										
		3	3										
		20	30										
圖則編號 Drg. No.	圖則名稱 Drawing Title	修訂編號 Revision No.											
T1CWA-2	右趙門組裝圖	85	-	-									
T1CWC-1左	右趙門組裝圖	86	-	-									
T1CWC-1右	右趙門組裝圖	87	-	-									
T1CWM-2	右趙門組裝圖	88	-	-									
T1CWK-2	右趙門組裝圖	89	-	-									
T1CWH-2左	右趙門組裝圖	90	-	-									
T1CWH-2右	右趙門組裝圖	91	-	-									
T3CWF-1右	右趙門組裝圖	92	-	-									
T3CWM-2	右趙門組裝圖	93	-	-									
T3CWK-2	右趙門組裝圖	94	-	-									
T3CWK-1	右趙門組裝圖	95	-	-									
T3Cwj-2	右趙門組裝圖	96	-	-									
T3CWH-2	右趙門組裝圖(轉角位用)	97	-	-									
T3CWH-1	右趙門組裝圖	98	-	-									
T3CWB-2左	右趙門組裝圖	99	-	-									
T3CWB-2右	右趙門組裝圖	100	-	-									
T3CWD-1右	右趙門組裝圖	101	-	-									
T5CWM-2	右趙門組裝圖	102	-	-									
T5CWG-2	右趙門組裝圖	103	-	-									
T5CWG-1	右趙門組裝圖	104	-	-									
T5CWE-2	右趙門組裝圖	105	-	-									
T5CWC-1左下	右趙門組裝圖	106	-	-									
T5CWC-1右下	右趙門組裝圖	107	-	-									
TD-M01R	趙門框企	108	-	-									
TD-M02R	趙門框企	109	-	-									
TD-M03R	趙門框頂橫	110	-	-									
TD-M03R (1)	趙門框頂橫(數據表)	111	-	-									
TD-M03aR	SD框頂橫附加料	112	-	-									

圖則登記表
DRAWING REGISTER

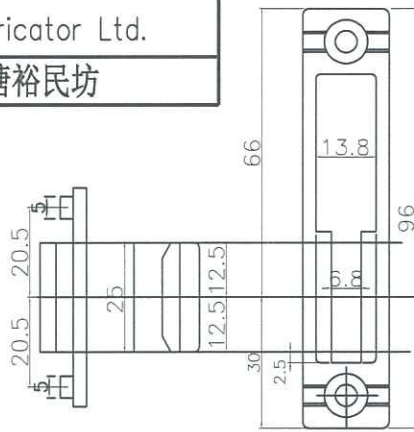
		接收日期 Receiving Date (適用於客戶圖則)									
工程名稱 Project Title:	觀塘裕民坊(T1,T3,T5-大貨標準層)	年	月	日							
	趟門拆圖	年	月	日							
工程編號 Project No:	J-837	年	月	日							
	分發予 Distributed To	年	月	日							
		年	月	日							
		年	月	日							
		年	月	日							
		年	月	日							
圖則編號 Drg. No.	圖則名稱 Drawing Title	修訂編號 Revision No.									
TD-M03aR (1)	SD框頂橫附加料 (數據表)	113	-	-							
TD-M04R	趟門框底橫	114	-	-							
TD-M04R (1)	趟門框底橫 (數據表)	115	-	-							
TD-M04aR	SD框底橫附加料	116	-	A							
TD-M04aR (1)	SD框底橫附加料 (數據表)	117	-	-							
TD-M04bR	SD框底橫扣蓋	118	-	A							
TD-M04bR (1)	SD框底橫扣蓋 (數據表)	119	-	-							
TD-M06R	SD中柱勾企	120	-	-							
TD-M07R	SD梗企扣料	121	-	A							
TD-M08R	SD梗企扣料	122	-	A							
TD-M09R	SD梗企扣角線	123	-	-							
TD-M10R	SD梗框底	124	-	A							
TD-M11R	SD平台橫料	125	-	-							
TD-M12R	SD平台橫扣蓋	126	-	-							
TD-M13R	SD中柱扣蓋	127	-	-							
TD-M07R(X)	SD梗企扣料	128	-	A							
SD-M01R	SD光企料	129	-	A							
SD-M02R	SD勾企料	130	-	A							
SD-M03R	SD玉頂橫	131	-	A							
SD-M03R (1)	SD玉頂橫 (數據表)	132	-	-							
SD-M04R	SD玉底橫	133	-	A							
SD-M04R (1)	SD玉底橫 (數據表)	134	-	-							
SD-M06R	SD玉橫玻璃線	135	-	-							
TD-M04(X)	趟門框底橫	136	-	-							
TD-M04R(X)	趟門框底橫	137	-	-							



美特鋁質有限公司
MIDI Aluminium Fabricator Ltd.

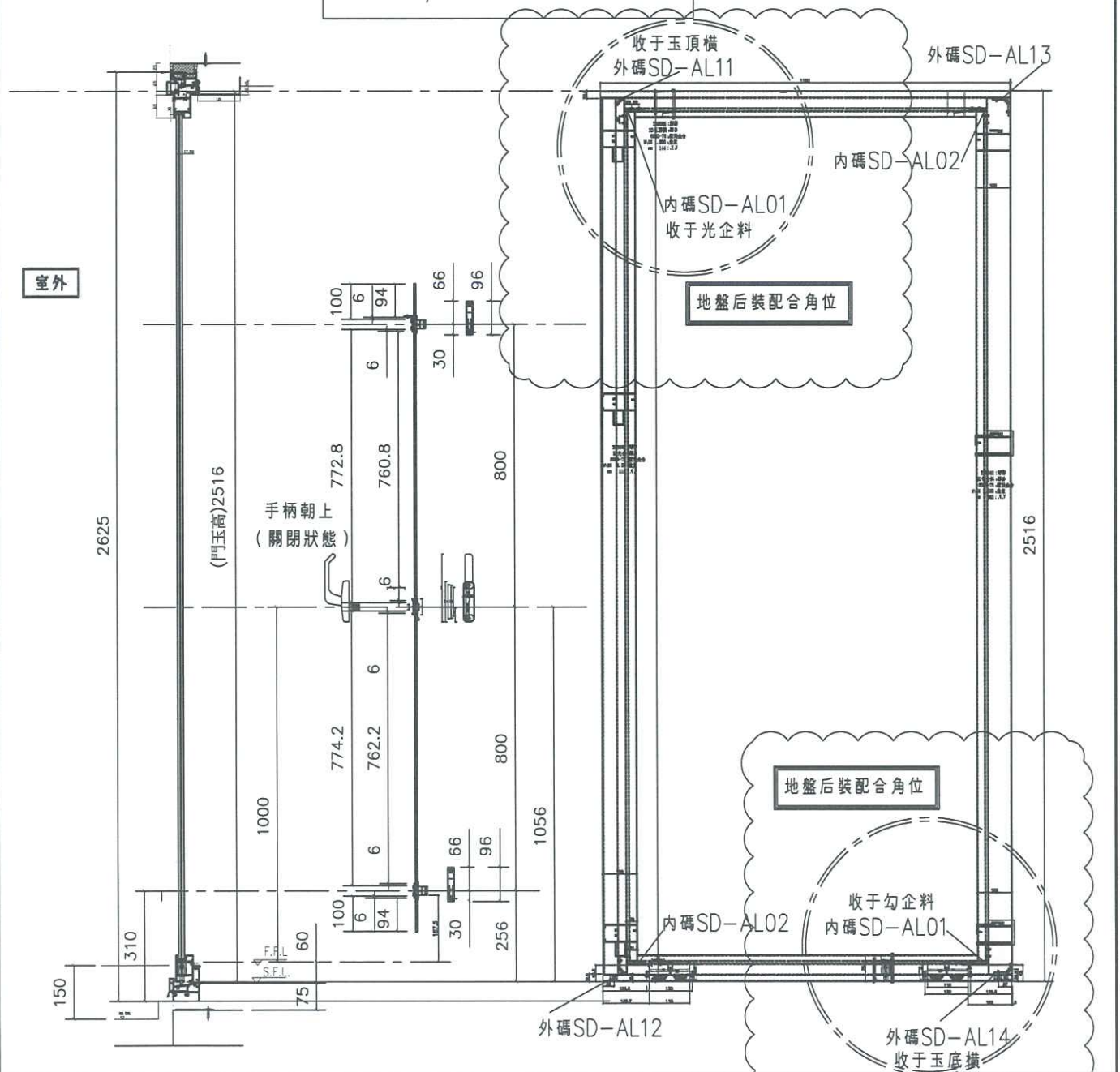
工程號 J-837 地盤 觀塘裕民坊

左開門玉高度(2516)用



鎖塊/鎖勾配合示意圖

數據表—詳見SD-FY-01(1)



名稱	趟門玉拉手連幹放樣圖	制圖	利春媚	2019. 03. 13	修改	A
材料	X85657	復核	謝永林	2019. 03. 20	日期	19.03.30
顏色	EC-DG-S332054 (3塗)	批准			圖號	SD-FY-01

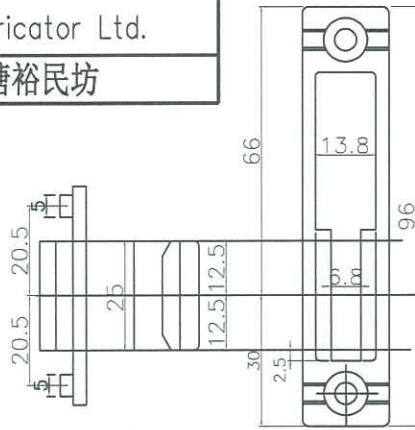


美特鋁質有限公司
MIDI Aluminium Fabricator Ltd.

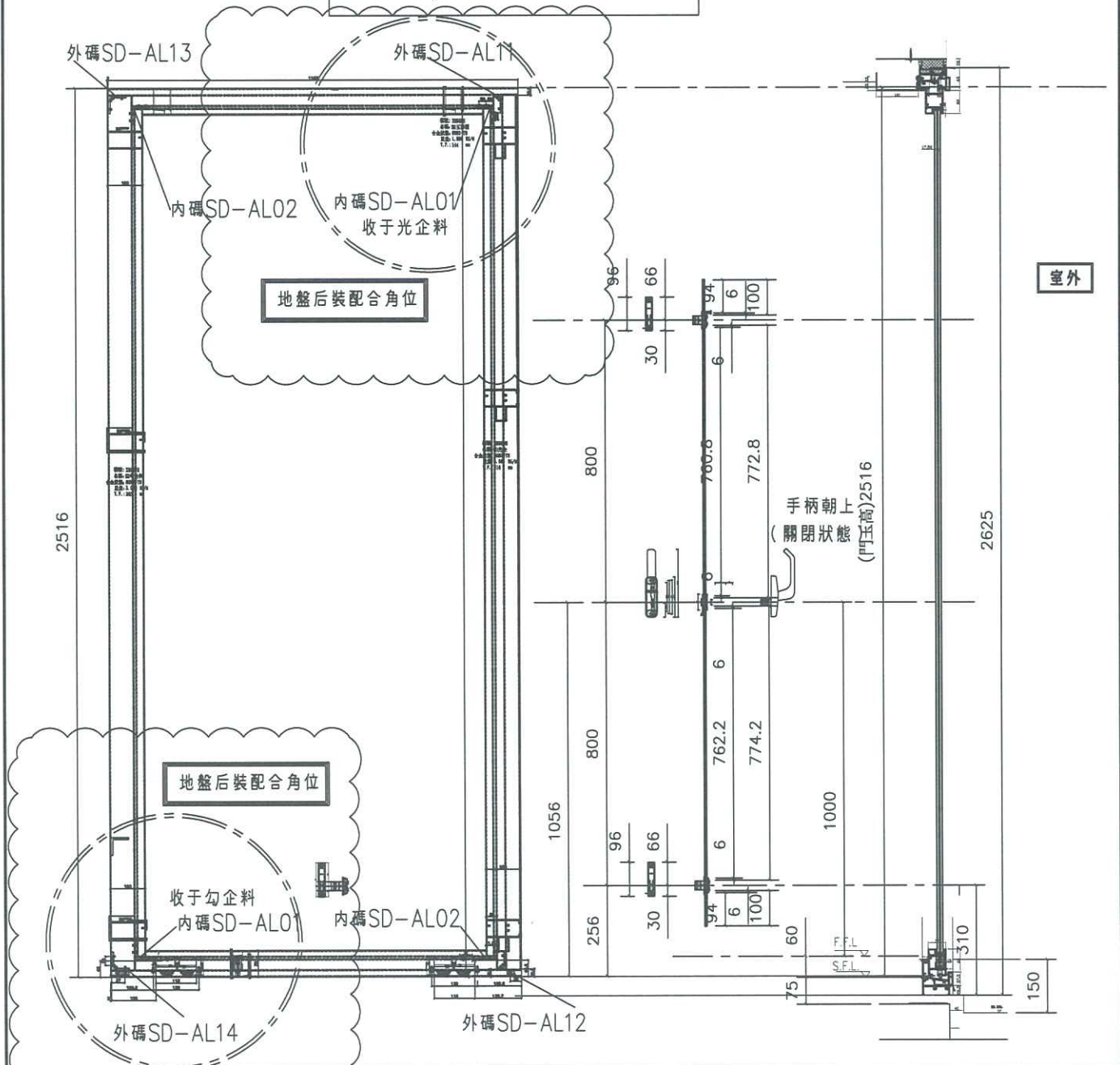
工程號 J-837 地盤 觀塘裕民坊

右開門玉高度(2516)用

數據表一詳見SD-FY-02(1)



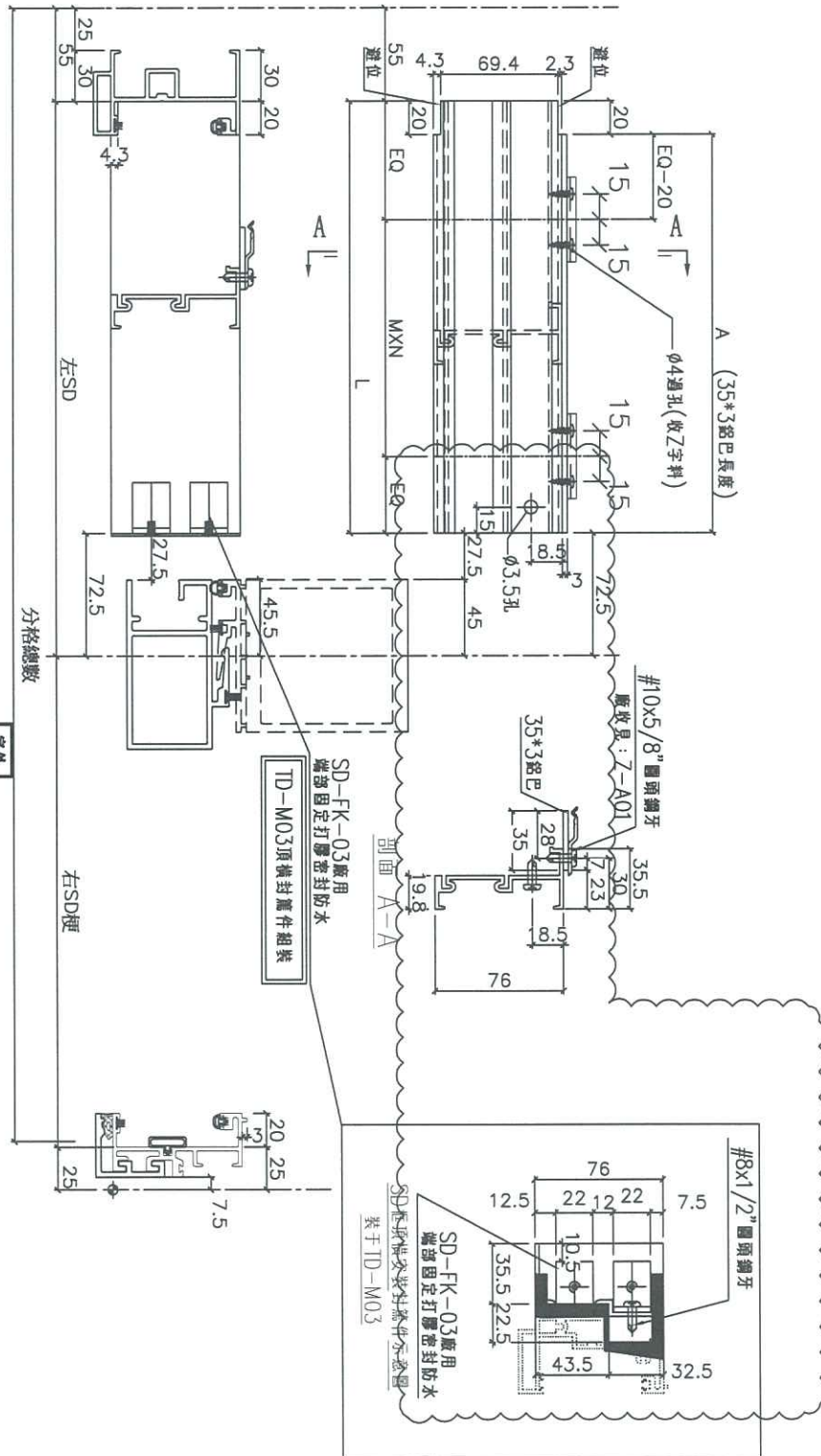
鎖塊/鎖勾配合示意圖



名稱	趟門玉拉手連幹放樣圖	制圖	利春媚	2019.03.13	修改	A	
材料	X85657	復核	謝永林	2019.03.20	日期	19.03.30	
顏色	EC-DG-S332054 (3塗)	批准			圖號	SD-FY-02	



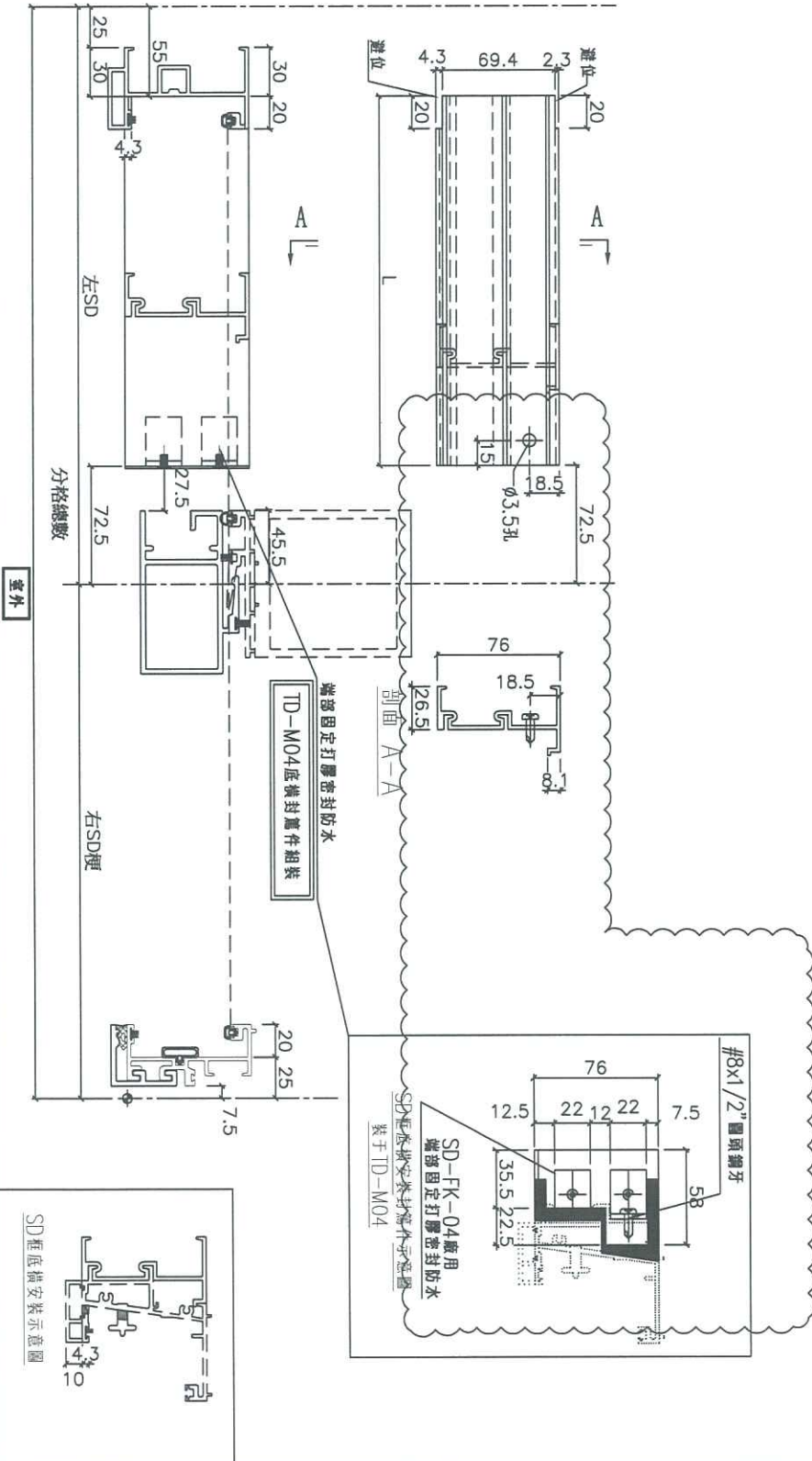
數據表一詳見TD-M03a(1)



名稱	SD框頂橫附加料	制圖	謝永林	2019.03.05	修改	A	
材料	X85624/35*3鋁巴	復核	謝永林	2019.03.18	日期	19.03.30	
顏色	EC-DG-S332054 /MILL	批准			圖號	TD-M03a	



數據表一詳見TD-M04a(1)

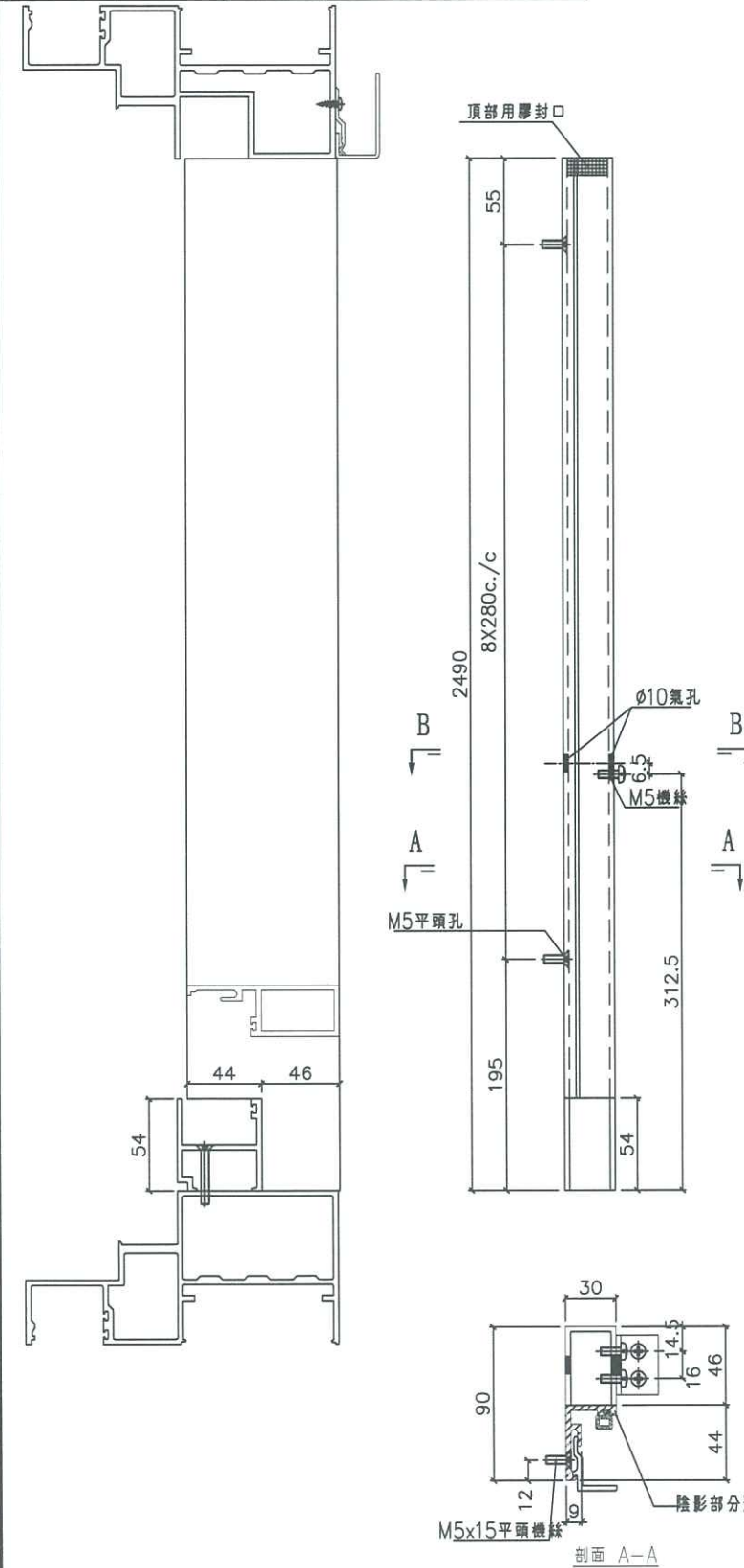


名稱	SD框底橫附加料	制圖	謝永林	2019.03.05	修改	A	
材料	X85623	復核	謝永林	2019.03.18	日期	19.03.30	
顏色	EC-DG-S332054	批准			圖號	TD-M04a	



美特鋁質有限公司
MIDI Aluminium Fabricator Ltd.

工程號 J-837 地盤 觀塘裕民坊



數量	窗號	樓層位置
35	T1CW G-1左	7/F,9/F~48/F
35	T1CW E-1	7/F,9/F~48/F
35	T1CW D-1左	7/F,9/F~48/F
35	T1CW D-1右	7/F,9/F~48/F
35	T1CWB-2	7/F,9/F~48/F
35	T1CWB-1	7/F,9/F~48/F
35	T1CWL-2	7/F,9/F~48/F
35	T1CWL-1	7/F,9/F~48/F
35	T1CWJ-1	7/F,9/F~48/F
37	T3CWE-1左	7/F,9/F~50/F
37	T3CWL-2	7/F,9/F~50/F
37	T3CWL-1	7/F,9/F~50/F
37	T3CWC-2	7/F,9/F~50/F
37	T3CWC-1	7/F,9/F~50/F
37	T3CWA-1左	7/F,9/F~50/F
37	T3CWA-1右	7/F,9/F~50/F
37	T3CWD-1左	7/F,9/F~50/F
37	T3CWG-1左	7/F,9/F~50/F
35	T5CWN-1	7/F,9/F~48/F
35	T5CWL-1	7/F,9/F~48/F
35	T5CWH-2	7/F,9/F~48/F
35	T5CWH-1	7/F,9/F~48/F
35	T5CWF-2	7/F,9/F~48/F
35	T5CWF-1	7/F,9/F~48/F
35	T5CWD-2	7/F,9/F~48/F
35	T5CWD-1	7/F,9/F~48/F
35	T5CWA-3左	7/F,9/F~48/F
963	： 合計	

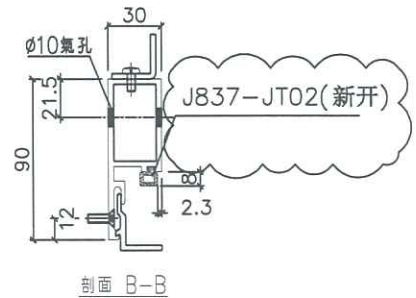
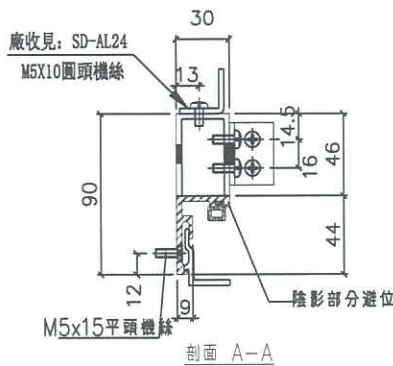
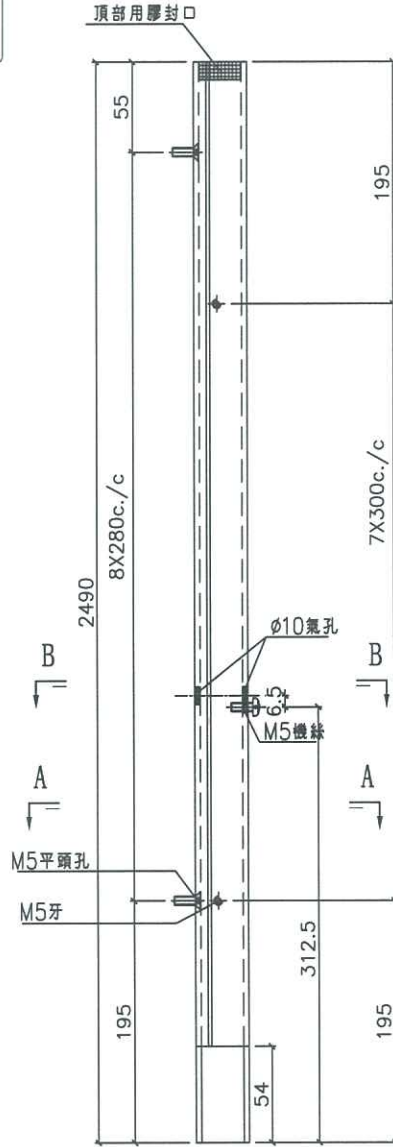
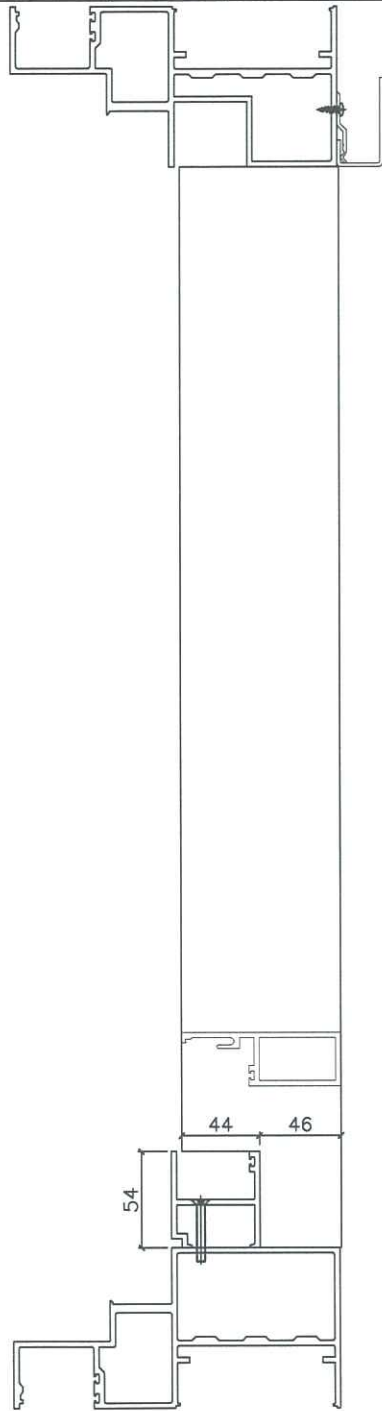
名稱	SD 標企扣料	制圖	利春媚	2019.03.13	修改	A	
材料	X85627	復核	謝永林	2019.03.20	日期	19.03.30	
顏色	EC-DG-S332054	批准			圖號	TD-M07	



美特鋁質有限公司
MIDI Aluminium Fabricator Ltd.

數量	位置	樓層
35	T1CW-F-2	7F, 9F~48F
35	T5CW-JK-1	7F, 9F~48F

工程號 J-837 地盤 觀塘裕民坊

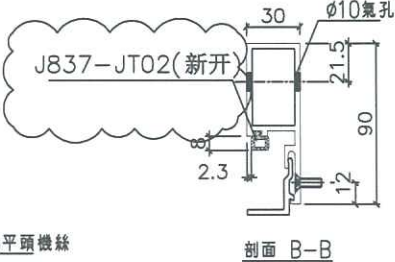
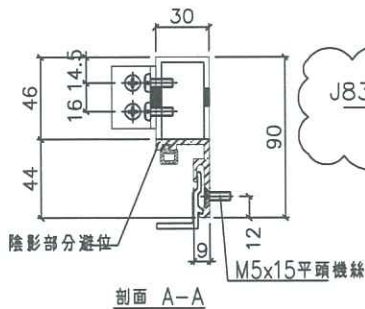
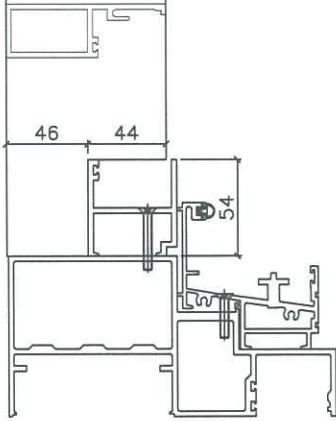
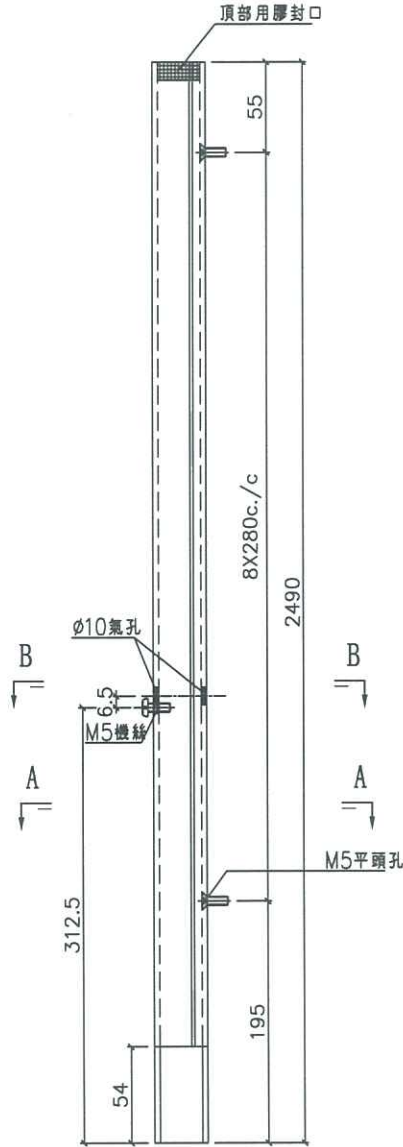
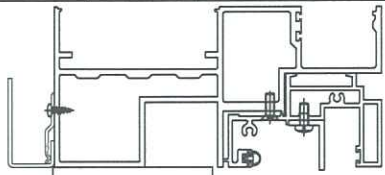


名稱	SD梗企扣料	制圖	利春媚	2019.03.13	修改	A	
材料	X85627	復核	謝永林	2019.03.20	日期	19.03.30	
顏色	EC-DG-S332054	批准			圖號	TD-M07(1)	



美特鋁質有限公司
MIDI Aluminium Fabricator Ltd.

工程號 J-837 地盤 觀塘裕民坊



數量	窗號	樓層位置
35	T1CW G-1左	7/F,9/F~48/F
35	T1CW F-2	7/F,9/F~48/F
35	T1CW E-1	7/F,9/F~48/F
35	T1CW D-1左	7/F,9/F~48/F
35	T1CW D-1右	7/F,9/F~48/F
35	T1CWB-2	7/F,9/F~48/F
35	T1CWB-1	7/F,9/F~48/F
35	T1CWL-2	7/F,9/F~48/F
35	T1CWL-1	7/F,9/F~48/F
35	T1CWJ-1	7/F,9/F~48/F
37	T3CWE-1左	7/F,9/F~50/F
37	T3CWL-2	7/F,9/F~50/F
37	T3CWL-1	7/F,9/F~50/F
37	T3CWC-2	7/F,9/F~50/F
37	T3CWC-1	7/F,9/F~50/F
37	T3CWA-1左	7/F,9/F~50/F
37	T3CWA-1右	7/F,9/F~50/F
37	T3CWD-1左	7/F,9/F~50/F
37	T3CWG-1左	7/F,9/F~50/F
35	T5CWN-1	7/F,9/F~48/F
35	T5CWL-1	7/F,9/F~48/F
35	T5CWJK-1	7/F,9/F~48/F
35	T5CWH-2	7/F,9/F~48/F
35	T5CWH-1	7/F,9/F~48/F
35	T5CWF-2	7/F,9/F~48/F
35	T5CWF-1	7/F,9/F~48/F
35	T5CWD-2	7/F,9/F~48/F
35	T5CWD-1	7/F,9/F~48/F
35	T5CWA-3左	7/F,9/F~48/F
1033	： 合計	

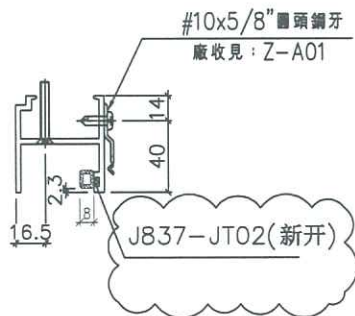
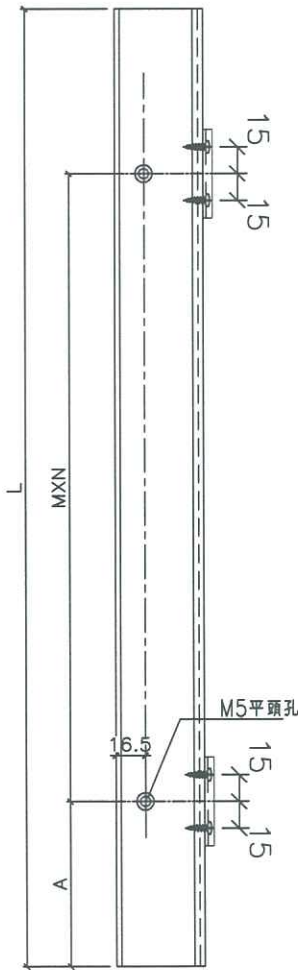
名稱	SD模企扣料	制圖	利春媚	2019.03.13	修改	A	
材料	X85627	復核	謝永林	2019.03.20	日期	19.03.30	
顏色	EC-DG-S332054	批准			圖號	TD-M08	



美特鋁質有限公司
MIDI Aluminium Fabricator

工程號 J-837 地盤 觀塘裕民坊

數量	L	MXN		A	右SD梗	窗號	樓層位置
35	817.5	300	X 2	108.75	907.5	T1CW G-1左	7/F,9/F~48/F
35	670	250	X 2	85	760	T1CW F-2	7/F,9/F~48/F
35	877.5	250	X 3	63.75	967.5	T1CW E-1	7/F,9/F~48/F
35	1002.5	250	X 3	126.25	1092.5	T1CW D-1左	7/F,9/F~48/F
35	845	300	X 2	122.5	935	T1CW D-1右	7/F,9/F~48/F
35	917.5	250	X 3	83.75	1007.5	T1CWB-2	7/F,9/F~48/F
35	1340	300	X 4	70	1430	T1CWB-1	7/F,9/F~48/F
35	677.5	250	X 2	88.75	767.5	T1CWL-2	7/F,9/F~48/F
35	845	300	X 2	122.5	935	T1CWL-1	7/F,9/F~48/F
35	870	250	X 3	60	960	T1CWJ-1	7/F,9/F~48/F
37	1077.5	300	X 3	88.75	1167.5	T3CWE-1左	7/F,9/F~50/F
37	677.5	250	X 2	88.75	767.5	T3CWL-2	7/F,9/F~50/F
37	895	250	X 3	72.5	985	T3CWL-1	7/F,9/F~50/F
37	677.5	250	X 2	88.75	767.5	T3CWC-2	7/F,9/F~50/F
37	845	300	X 2	122.5	935	T3CWC-1	7/F,9/F~50/F
37	817.5	300	X 2	108.75	907.5	T3CWA-1左	7/F,9/F~50/F
37	1195	250	X 4	97.5	1285	T3CWA-1右	7/F,9/F~50/F
37	726	300	X 2	63	816	T3CWD-1左	7/F,9/F~50/F
37	677.5	250	X 2	88.75	767.5	T3CWG-1左	7/F,9/F~50/F
35	970	250	X 3	110	1060	T5CWN-1	7/F,9/F~48/F
35	920	250	X 3	85	1010	T5CWL-1	7/F,9/F~48/F
35	622.5	250	X 2	61.25	712.5	T5CWJK-1	7/F,9/F~48/F
35	817.5	300	X 2	108.75	907.5	T5CWH-2	7/F,9/F~48/F
35	845	300	X 2	122.5	935	T5CWH-1	7/F,9/F~48/F
35	677.5	250	X 2	88.75	767.5	T5CWF-2	7/F,9/F~48/F
35	845	300	X 2	122.5	935	T5CWF-1	7/F,9/F~48/F
35	677.5	250	X 2	88.75	767.5	T5CWD-2	7/F,9/F~48/F
35	870	250	X 3	60	960	T5CWD-1	7/F,9/F~48/F
35	1390	300	X 4	95	1480	T5CWA-3左	7/F,9/F~48/F



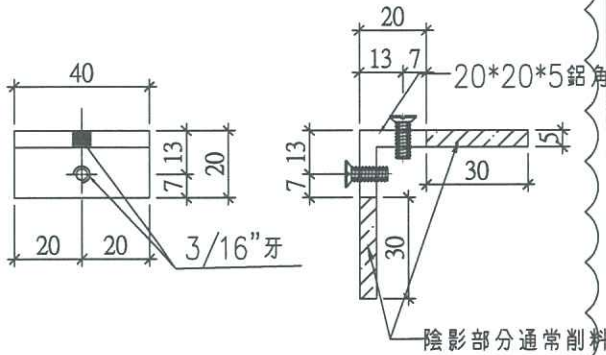
名稱	SD梗框底橫	制圖	利春媚	2019.03.13	修改	A	
材料	X85574	復核	謝永林	2019.03.20	日期	19.03.30	
顏色	EC-DG-S332054	批准			圖號	TD-M10	



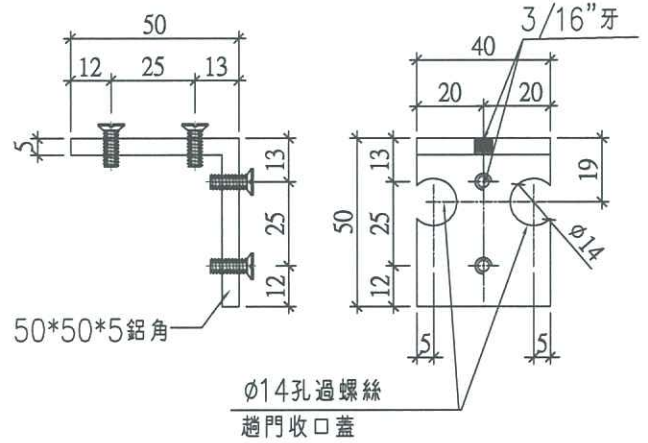
美特鋁質有限公司
MIDI Aluminium Fabricator Ltd.

工程號 J-837 | 地盤 觀塘裕民坊

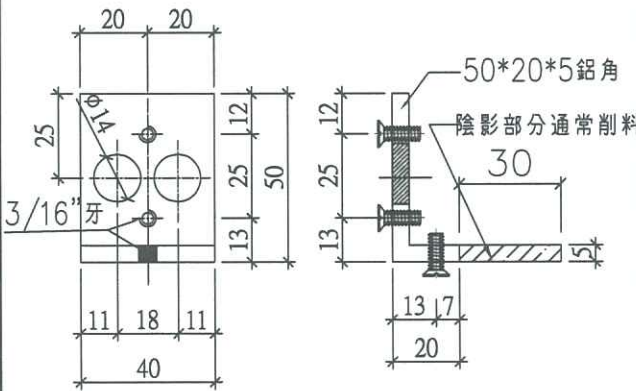
工廠用



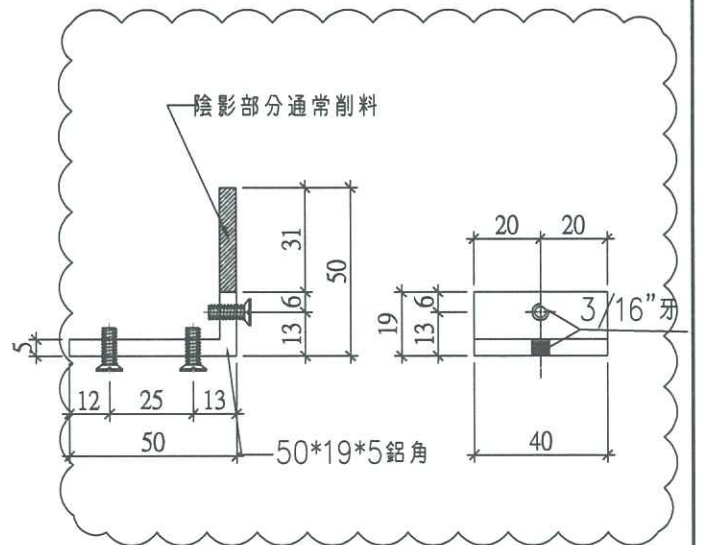
圖號 :	SD-AL11
數量 :	2026+4=2030支
位置 :	門玉組裝(光企)外碼仔(頂)



圖號 :	SD-AL13
數量 :	2026+4=2030支
位置 :	門玉組裝(勾企)外碼仔(頂)



圖號 :	SD-AL12
數量 :	2026+4=2030支
位置 :	門玉組裝(光企)外碼仔(底)



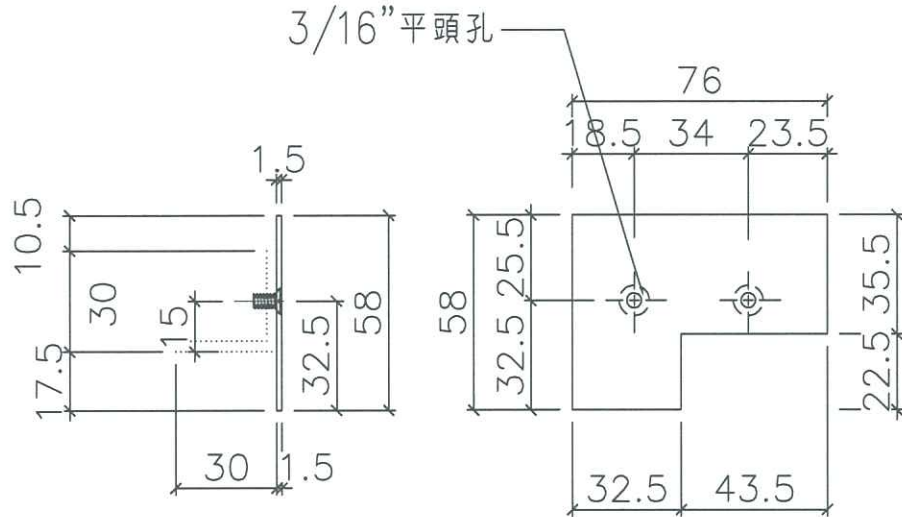
圖號 :	SD-AL14
數量 :	2026+4=2030支
位置 :	門玉組裝(勾企)外碼仔(底)

名稱	趙門組裝鋁碼加工圖	制圖	利春媚	2019.03.13	修改	A		
材料	50*50*5鋁角	復核	謝永林	2019.03.20	日期	19.03.30		
顏色	MILL	批准			圖號	SD-AL11		



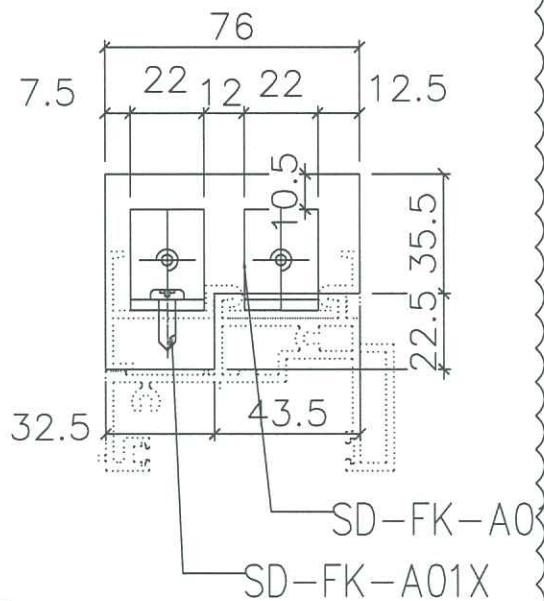
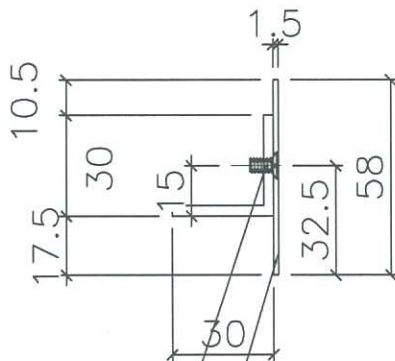
美特鋁質有限公司
MIDI Aluminium Fabricator Ltd.

工程號 J-837 地盤 觀塘裕民坊



圖號：SD-FK-03
材料：3mm鋁板
數量：1033+7(後備) = 1040件
位置：左開趟門頂橫封篤件用

工廠用



3/16" X 5/16" 平頭機絲
SD-FK-03R

SD-FK-03廠用組裝示意圖

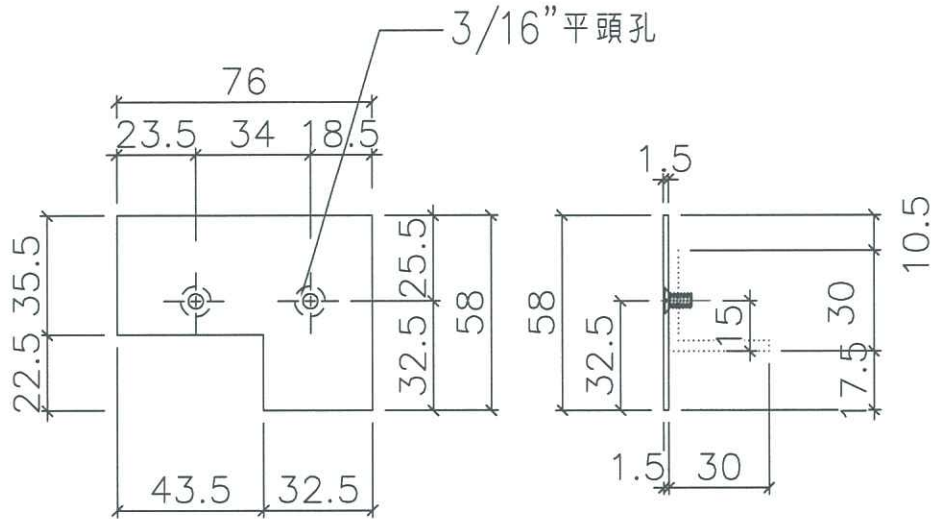
TD-MQ3頂橫封篤件組裝

名稱	趟門橫料封篤件	制圖	利春媚	2019.03.13	修改	A	
材料	1.5mm鋁板	復核	謝永林	2019.03.20	日期	19.03.30	
顏色	MILL	批准			圖號	SD-FK-M03	



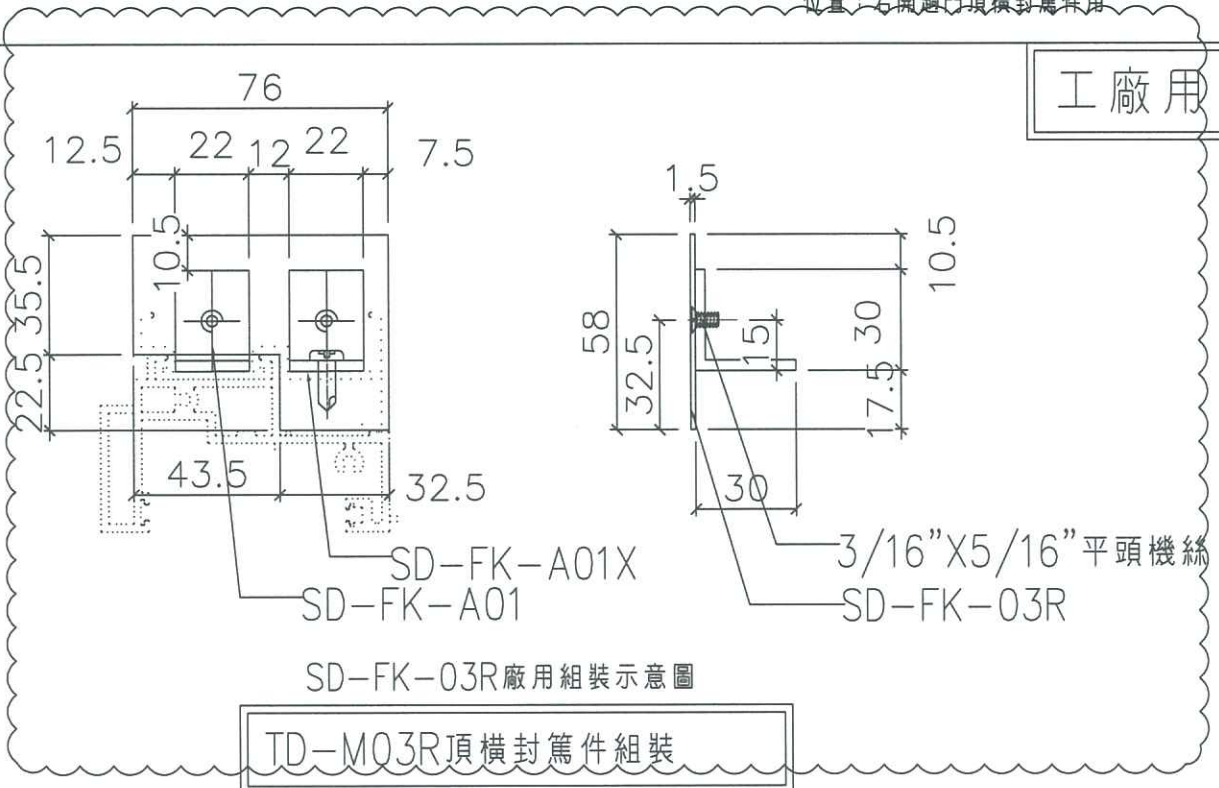
美特鋁質有限公司
MIDI Aluminium Fabricator Ltd.

工程號 J-837 | 地盤 觀塘裕民坊



圖號：SD-FK-03R
 材料：3mm鋁板
 數量：993+7(後備)=1000件
 位置：右開趟門頂橫封篤件用

工廠用



SD-FK-03R廠用組裝示意圖

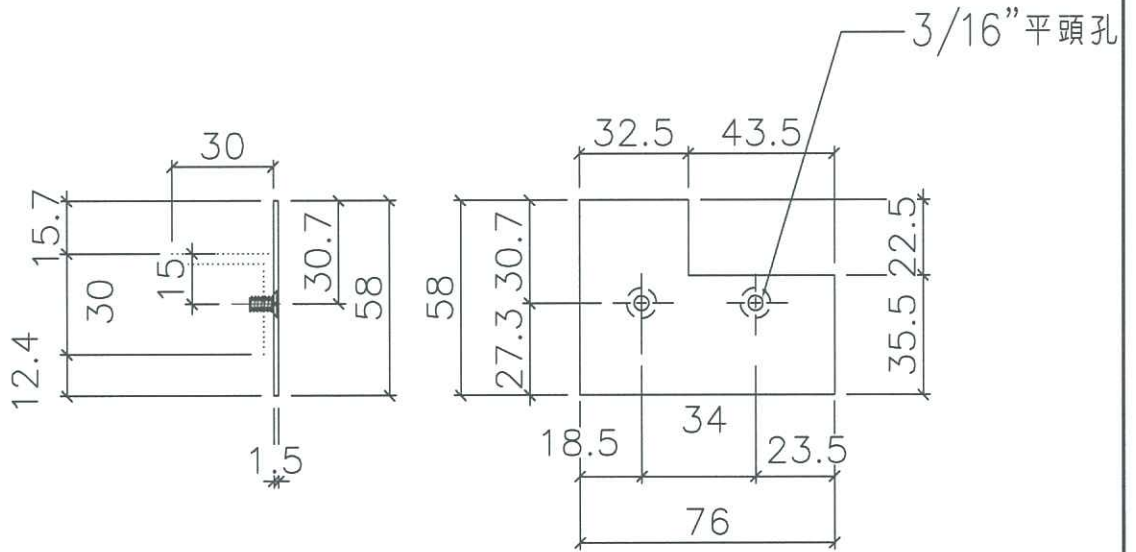
TD-MQ3R頂橫封篤件組裝

名稱	趟門橫料封篤件	制圖	利春媚	2019.03.13	修改	A		
材料	1.5mm鋁板	復核	謝永林	2019.03.20	日期	19.03.30		
顏色	MILL	批准			圖號	SD-FK-MQ3R		



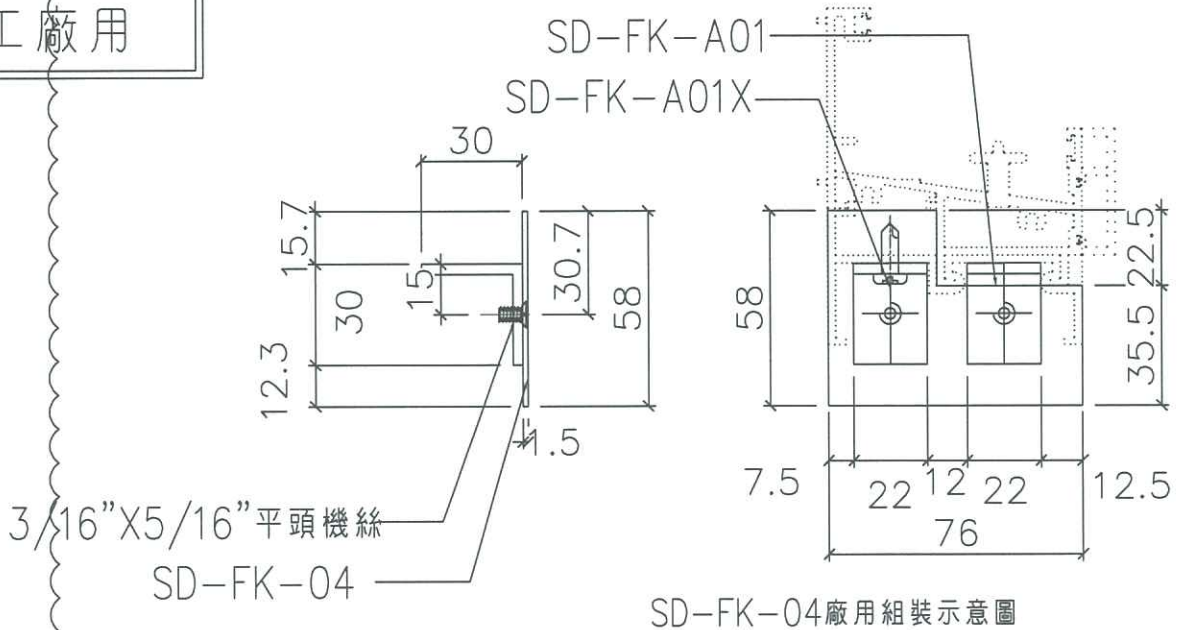
美特鋁質有限公司
MIDI Aluminium Fabricator Ltd.

工程號 J-837 | 地盤 觀塘裕民坊



圖號：SD-FK-04
 材料：3mm 鋁板
 數量：1033+7(後備) = 1040件
 位置：左開趟門底橫封篤件用

工廠用



SD-FK-04 廠用組裝示意圖

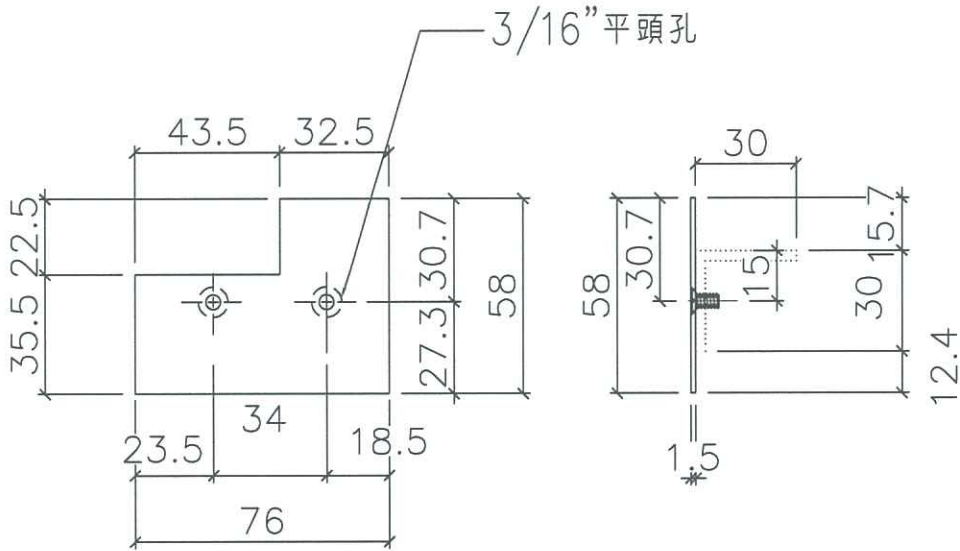
TD-M04 底橫封篤件組裝

名稱	趟門橫料封篤件	制圖	利春媚	2019.03.13	修改	A	
材料	1.5mm 鋁板	復核	謝永林	2019.03.20	日期	19.03.30	
顏色	MILL	批准			圖號	SD-FK-M04	



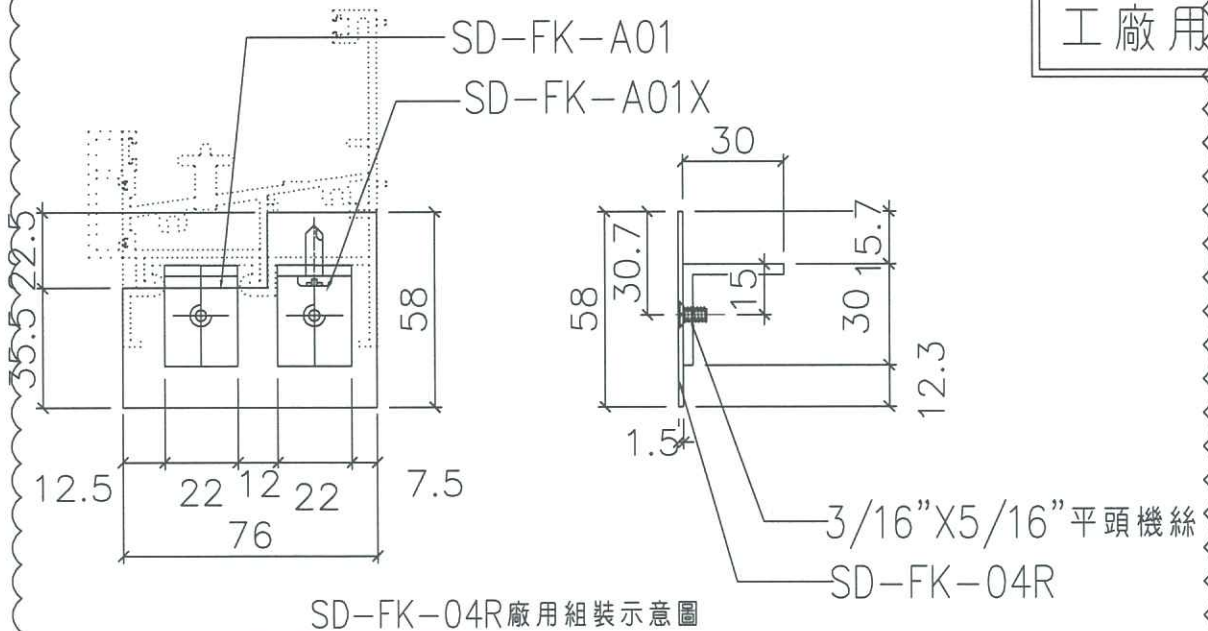
美特鋁質有限公司
MIDI Aluminium Fabricator Ltd.

工程號 J-837 地盤 觀塘裕民坊



圖號：SD-FK-04R
材料：3mm 鋁板
數量：993+7 (後備) = 1000件
位置：右開趟門底橫封篤件用

工廠用



SD-FK-04R 廠用組裝示意圖

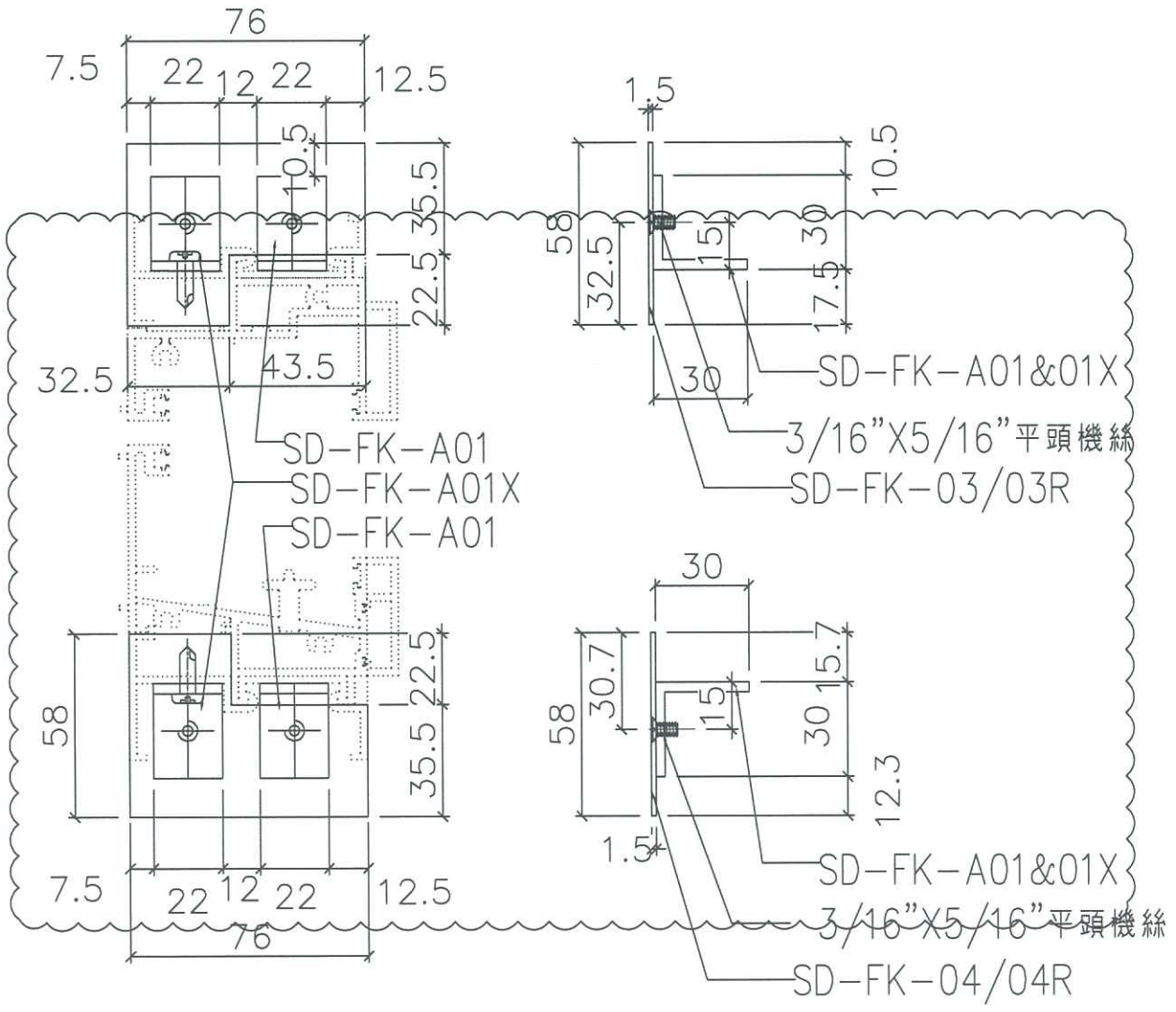
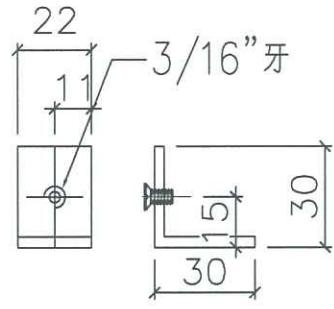
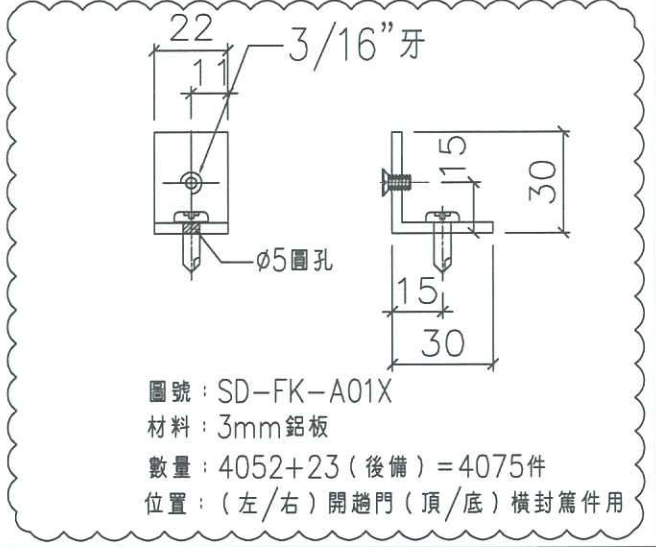
TD-M04R 底橫封篤件組裝

名稱	趟門橫料封篤件	制圖	利春媚	2019.03.13	修改	A		
材料	1.5mm 鋁板	復核	謝永林	2019.03.20	日期	19.03.30		
顏色	MILL	批准			圖號	SD-FK-M04R		



美特鋁質有限公司
MIDI Aluminium Fabricator Ltd.

工程號 J-837 | 地盤 觀塘裕民坊



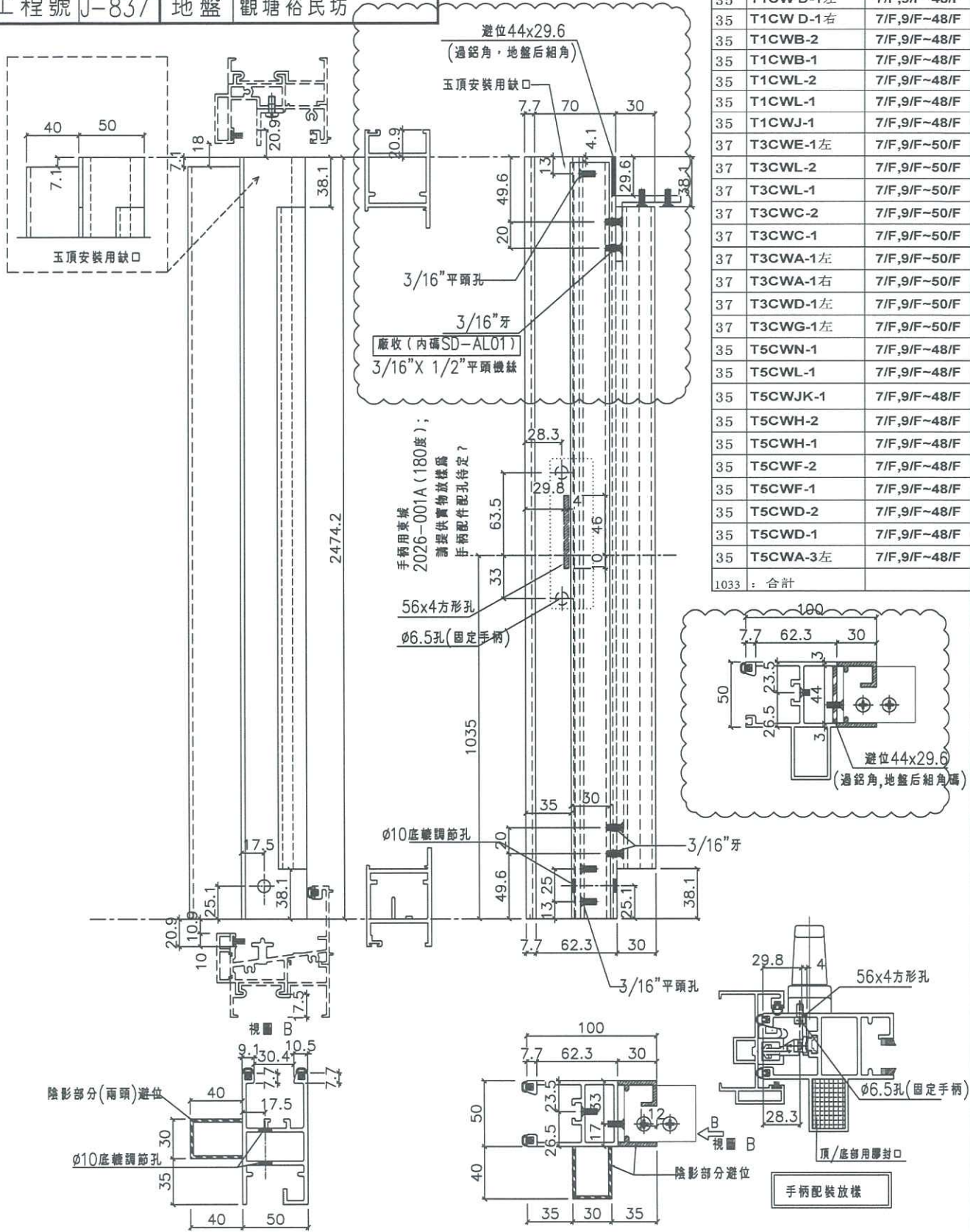
名稱	趟門橫料封篤件	制圖	利春媚	2019.03.13	修改	A		
材料	3mm鋁板	復核	謝永林	2019.03.20	日期	19.03.30		
顏色	MILL	批准			圖號	SD-FK-A01		



美特鋁質有限公司
MIDI Aluminium Fabricator Ltd.

工程號 J-837 地盤 觀塘裕民坊

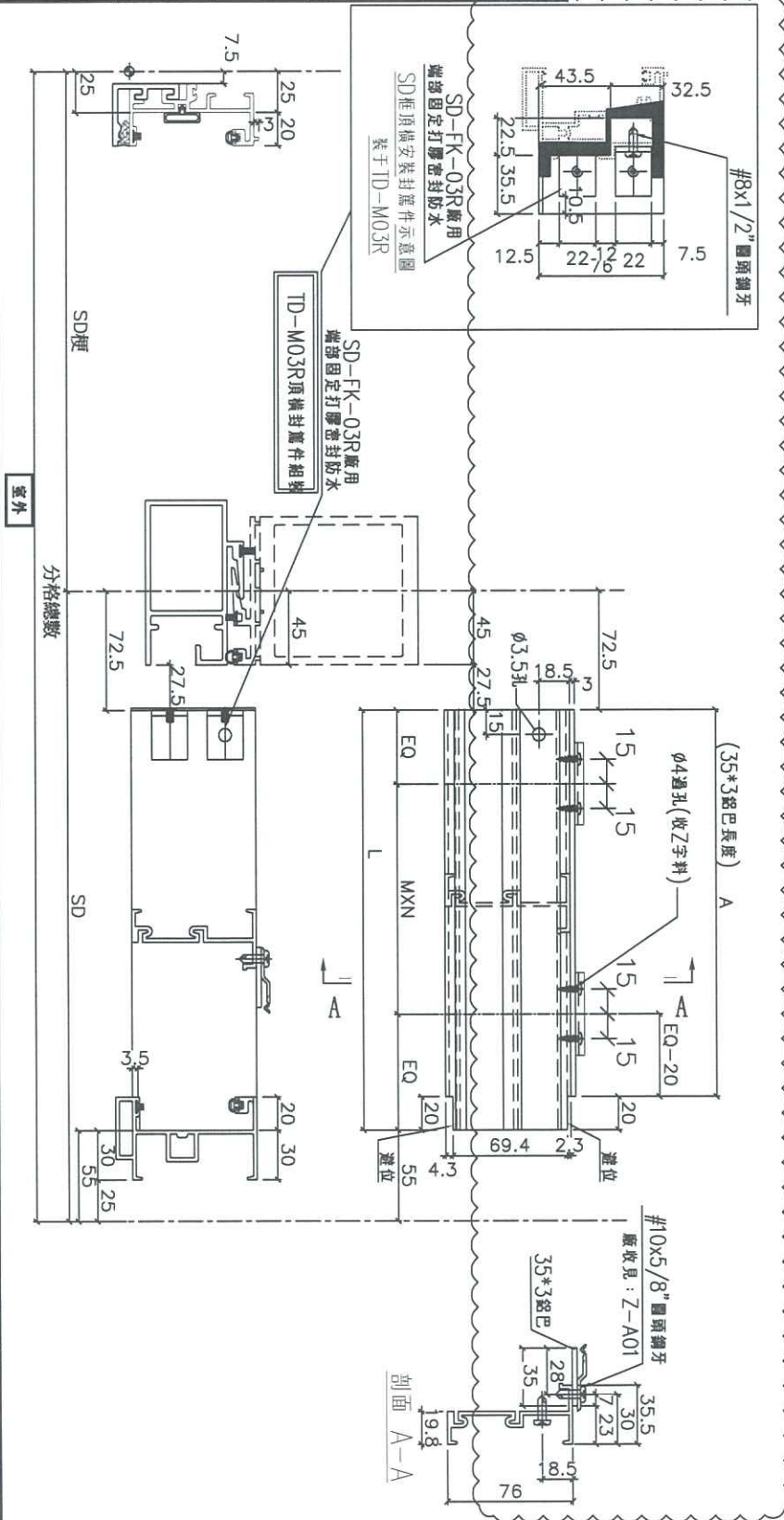
數量	窗號	樓層位置
35	T1CW G-1左	7/F,9/F~48/F
35	T1CW F-2	7/F,9/F~48/F
35	T1CW E-1	7/F,9/F~48/F
35	T1CW D-1左	7/F,9/F~48/F
35	T1CW D-1右	7/F,9/F~48/F
35	T1CWB-2	7/F,9/F~48/F
35	T1CWB-1	7/F,9/F~48/F
35	T1CWL-2	7/F,9/F~48/F
35	T1CWL-1	7/F,9/F~48/F
35	T1CWJ-1	7/F,9/F~48/F
37	T3CWE-1左	7/F,9/F~50/F
37	T3CWL-2	7/F,9/F~50/F
37	T3CWL-1	7/F,9/F~50/F
37	T3CWC-2	7/F,9/F~50/F
37	T3CWC-1	7/F,9/F~50/F
37	T3CWA-1左	7/F,9/F~50/F
37	T3CWA-1右	7/F,9/F~50/F
37	T3CWD-1左	7/F,9/F~50/F
37	T3CWG-1左	7/F,9/F~50/F
35	T5CWN-1	7/F,9/F~48/F
35	T5CWL-1	7/F,9/F~48/F
35	T5CWJK-1	7/F,9/F~48/F
35	T5CWH-2	7/F,9/F~48/F
35	T5CWH-1	7/F,9/F~48/F
35	T5CWF-2	7/F,9/F~48/F
35	T5CWF-1	7/F,9/F~48/F
35	T5CWD-2	7/F,9/F~48/F
35	T5CWD-1	7/F,9/F~48/F
35	T5CWA-3左	7/F,9/F~48/F
1033	合計	



名稱	SD光企	制圖	利春媚	2019.03.13	修改	A	
材料	X85608	復核	謝永林	2019.03.20	日期	19.03.30	
顏色	EC-DG-S332054	批准			圖號	SD-M01	



數據表一詳見TD-M03aR (1)

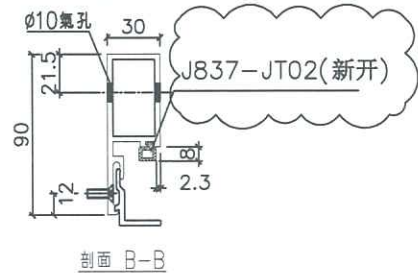
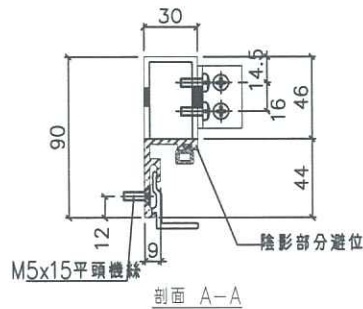
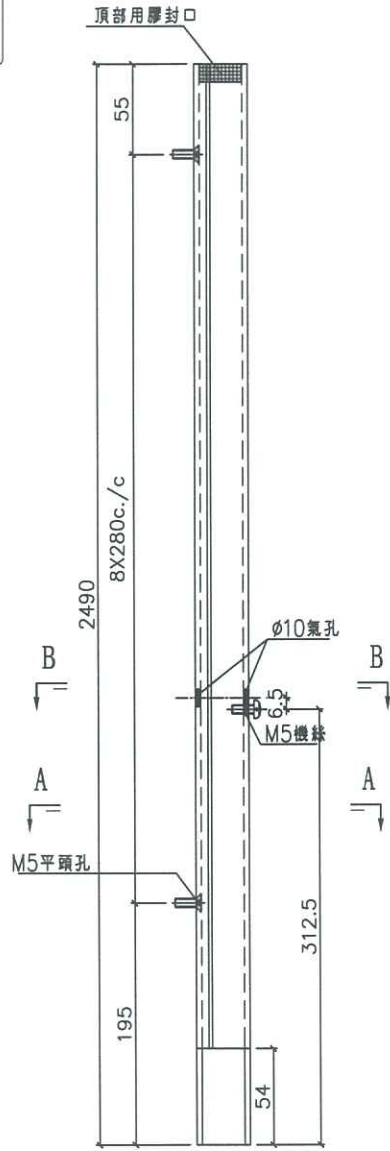
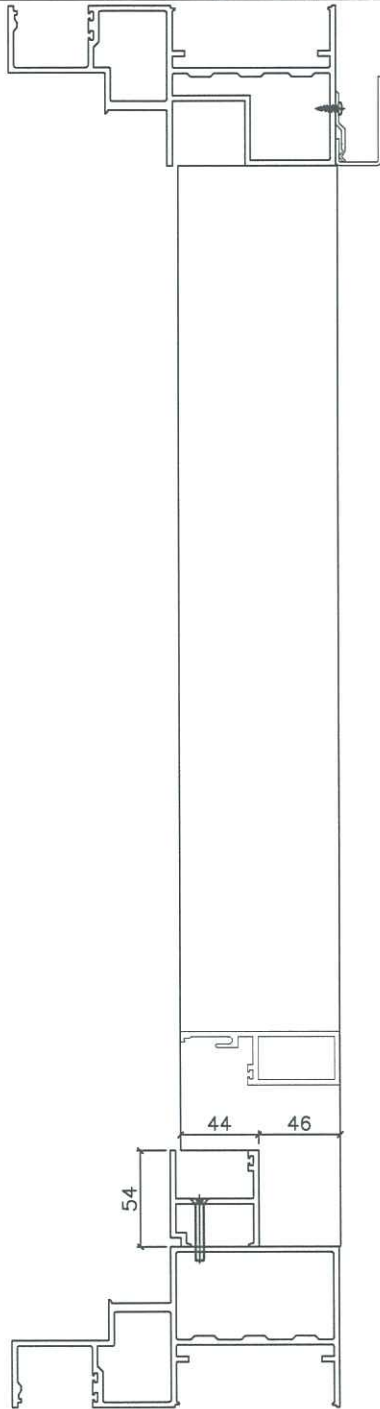


名稱	SD框頂橫附加料	制圖	利春媚	2019.02.26	修改	A	
材料	X85624/35*3鋁巴	復核	謝永林	2019.03.01	日期	19.03.30	
顏色	EC-DG-S332054 /MILL	批准			圖號	TD-M03aR	



美特鋁質有限公司
MIDI Aluminium Fabricator Ltd.

工程號 J-837 地盤 觀塘裕民坊



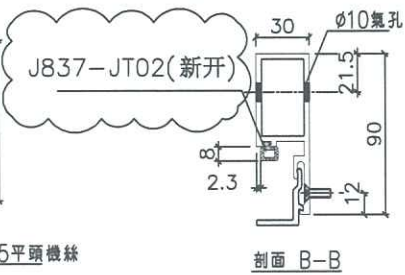
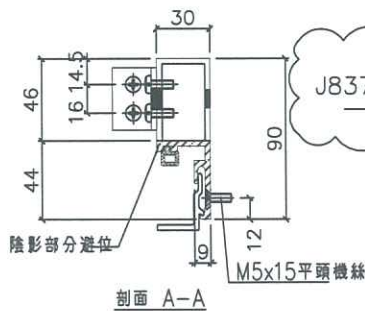
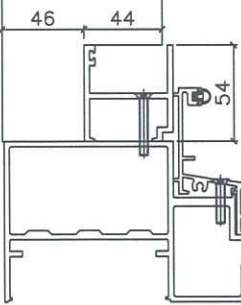
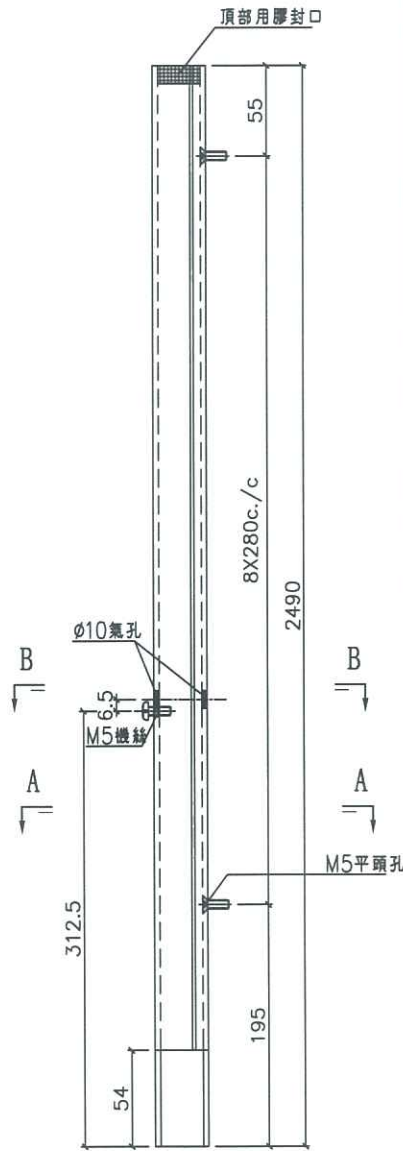
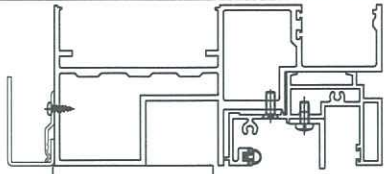
數量	窗號	樓層位置
35	T1CW D-1中	7/F,9/F~48/F
35	T1CW A-3	7/F,9/F~48/F
35	T1CW A-2	7/F,9/F~48/F
35	T1CWC-1左	7/F,9/F~48/F
35	T1CWC-1右	7/F,9/F~48/F
35	T1CWM-2	7/F,9/F~48/F
35	T1CWM-1	7/F,9/F~48/F
35	T1CWK-2	7/F,9/F~48/F
35	T1CWH-2左	7/F,9/F~48/F
35	T1CWH-2右	7/F,9/F~48/F
37	T3CWF-1右	7/F,9/F~50/F
37	T3CWM-2	7/F,9/F~50/F
37	T3CWK-2	7/F,9/F~50/F
37	T3CWK-1	7/F,9/F~50/F
37	T3CWJ-2	7/F,9/F~50/F
37	T3CWJ-1	7/F,9/F~50/F
37	T3CWH-2	7/F,9/F~50/F
37	T3CWH-1	7/F,9/F~50/F
37	T3CWB-2左	7/F,9/F~50/F
37	T3CWB-2右	7/F,9/F~50/F
37	T3CWD-1右	7/F,9/F~50/F
37	T3CWG-1右	7/F,9/F~50/F
35	T5CWM-2	7/F,9/F~48/F
35	T5CWG-2	7/F,9/F~48/F
35	T5CWG-1	7/F,9/F~48/F
35	T5CWE-2	7/F,9/F~48/F
35	T5CWE-1	7/F,9/F~48/F
12	T5CWC-1左下	7/F,9/F~21/F
12	T5CWC-1右下	7/F,9/F~21/F
993	: 合計	

名稱	SD梗企扣料	制圖	利春媚	2019.03.13	修改	A	
材料	X85627	復核	謝永林	2019.03.20	日期	19.03.30	
顏色	EC-DG-S332054	批准			圖號	TD-M07R	



美特鋁質有限公司
MIDI Aluminium Fabricator Ltd.

工程號 J-837 地盤 觀塘裕民坊



數量	窗號	樓層位置
35	T1CW D-1中	7/F,9/F~48/F
35	T1CW A-3	7/F,9/F~48/F
35	T1CW A-2	7/F,9/F~48/F
35	T1CWC-1左	7/F,9/F~48/F
35	T1CWC-1右	7/F,9/F~48/F
35	T1CWM-2	7/F,9/F~48/F
35	T1CWM-1	7/F,9/F~48/F
35	T1CWK-2	7/F,9/F~48/F
35	T1CWH-2左	7/F,9/F~48/F
35	T1CWH-2右	7/F,9/F~48/F
37	T3CWF-1右	7/F,9/F~50/F
37	T3CWM-2	7/F,9/F~50/F
37	T3CWK-2	7/F,9/F~50/F
37	T3CWK-1	7/F,9/F~50/F
37	T3CWJ-2	7/F,9/F~50/F
37	T3CWJ-1	7/F,9/F~50/F
37	T3CWH-2	7/F,9/F~50/F
37	T3CWH-1	7/F,9/F~50/F
37	T3CWB-2左	7/F,9/F~50/F
37	T3CWB-2右	7/F,9/F~50/F
37	T3CWD-1右	7/F,9/F~50/F
37	T3CWG-1右	7/F,9/F~50/F
35	T5CWM-2	7/F,9/F~48/F
35	T5CWG-2	7/F,9/F~48/F
35	T5CWG-1	7/F,9/F~48/F
35	T5CWE-2	7/F,9/F~48/F
35	T5CWE-1	7/F,9/F~48/F
12	T5CWC-1左下	7/F,9/F~21/F
12	T5CWC-1右下	7/F,9/F~21/F
993	: 合計	

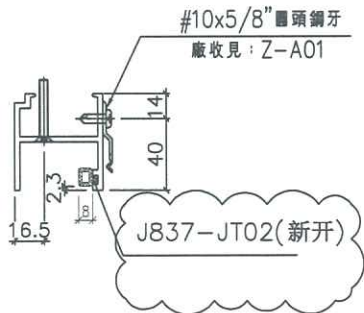
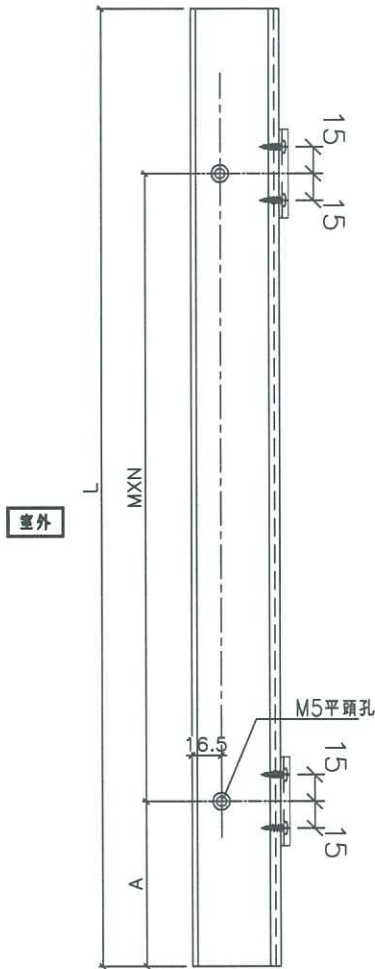
名稱	SD梗企扣料	制圖	利春媚	2019.03.13	修改	A	
材料	X85627	復核	謝永林	2019.03.20	日期	19.03.30	
顏色	EC-DG-S332054	批准			圖號	TD-M08R	



美特鋁質有限公司
MIDI Aluminium Fabricator

工程號 J-837 地盤 觀塘裕民坊

數量	L	MXN	A	左SD梗	窗號	樓層位置
35	677.5	250 X 2	88.75	767.5	T1CWD-1中	7/F,9/F~48/F
35	1190	250 X 4	95	1280	T1CWA-3	7/F,9/F~48/F
35	917.5	250 X 3	83.75	1007.5	T1CWA-2	7/F,9/F~48/F
35	945	250 X 3	97.5	1035	T1CWC-1左	7/F,9/F~48/F
35	777.5	300 X 2	88.75	867.5	T1CWC-1右	7/F,9/F~48/F
35	845	300 X 2	122.5	935	T1CWM-2	7/F,9/F~48/F
35	677.5	250 X 2	88.75	767.5	T1CWM-1	7/F,9/F~48/F
35	845	300 X 2	122.5	935	T1CWK-2	7/F,9/F~48/F
35	1045	300 X 3	72.5	1135	T1CWH-2左	7/F,9/F~48/F
35	717.5	300 X 2	58.75	807.5	T1CWH-2右	7/F,9/F~48/F
37	1277.5	290 X 4	58.75	1367.5	T3CWF-1右	7/F,9/F~50/F
37	745	300 X 2	72.5	835	T3CWM-2	7/F,9/F~50/F
37	845	300 X 2	122.5	935	T3CWK-2	7/F,9/F~50/F
37	677.5	250 X 2	88.75	767.5	T3CWK-1	7/F,9/F~50/F
37	770	300 X 2	85	860	T3CWJ-2	7/F,9/F~50/F
37	677.5	250 X 2	88.75	767.5	T3CWJ-1	7/F,9/F~50/F
37	1196.5	260 X 4	62.5	1382.5	T3CWH-2	7/F,9/F~50/F
37	727.5	250 X 2	113.75	817.5	T3CWH-1	7/F,9/F~50/F
37	1295	290 X 4	67.5	1385	T3CWB-2左	7/F,9/F~50/F
37	817.5	300 X 2	108.75	907.5	T3CWB-2右	7/F,9/F~50/F
37	677.5	250 X 2	88.75	767.5	T3CWD-1右	7/F,9/F~50/F
37	727.5	250 X 2	113.75	817.5	T3CWG-1右	7/F,9/F~50/F
35	1170	250 X 4	85	1260	T5CWM-2	7/F,9/F~48/F
35	795	300 X 2	97.5	885	T5CWG-2	7/F,9/F~48/F
35	677.5	250 X 2	88.75	767.5	T5CWG-1	7/F,9/F~48/F
35	870	250 X 3	60	960	T5CWE-2	7/F,9/F~48/F
35	677.5	250 X 2	88.75	767.5	T5CWE-1	7/F,9/F~48/F
12	795	300 X 2	97.5	885	T5CWC-1左下	7/F,9/F~21/F
12	899	250 X 3	74.5	989	T5CWC-1右下	7/F,9/F~21/F

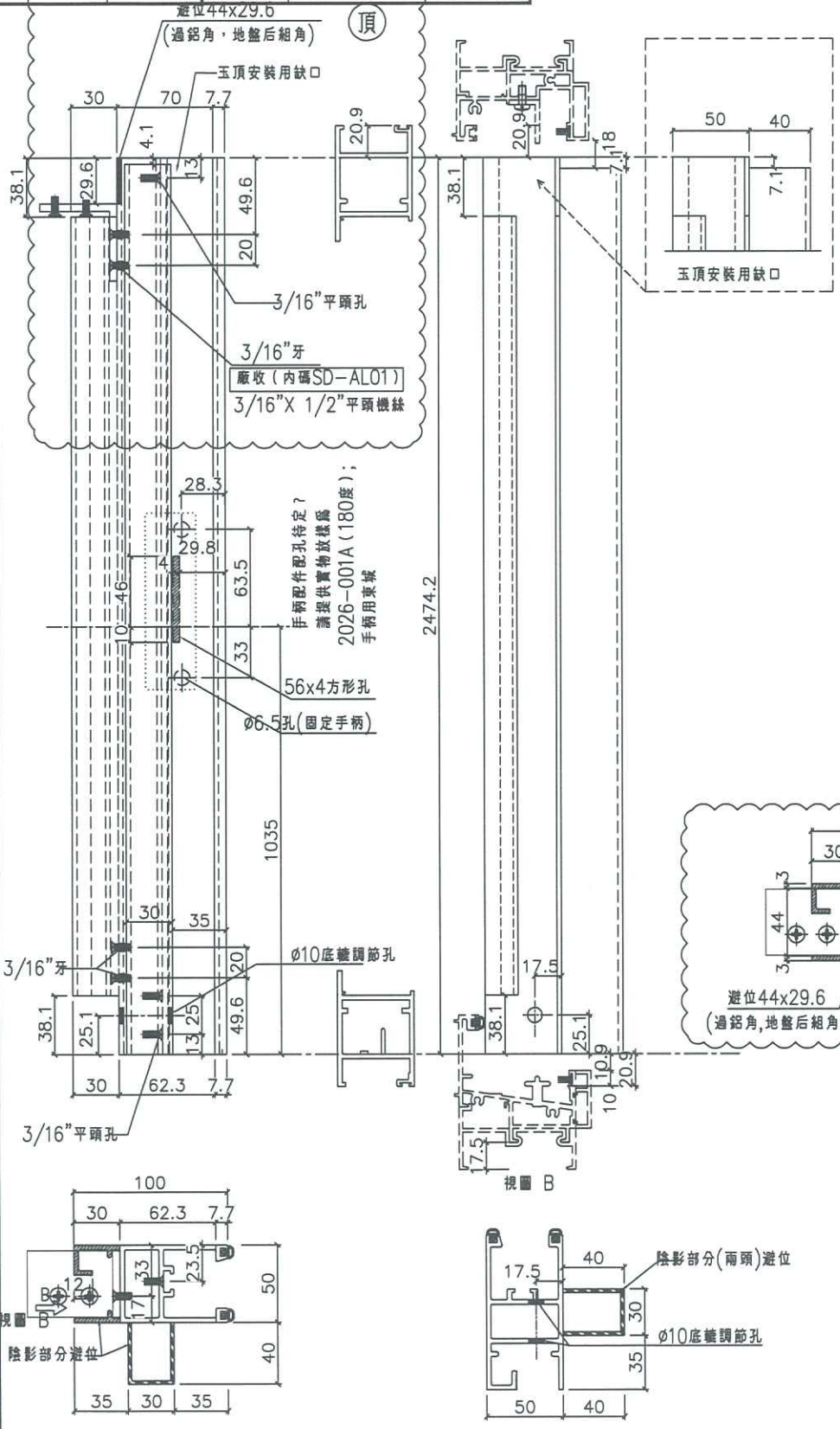


名稱	SD梗框底橫	制圖	利春媚	2019.03.13	修改	A	
材料	X85574	復核	謝永林	2019.03.20	日期	19.03.30	
顏色	EC-DG-S332054	批准			圖號	TD-M10R	



美特鋁質有限公司
MIDI Aluminium Fabricator Ltd.

工程號: 1-837 地盤: 觀塘裕民坊



數量	窗號	樓層位置
35	T1CWD-1中	7/F,9/F~48/F
35	T1CWA-3	7/F,9/F~48/F
35	T1CWA-2	7/F,9/F~48/F
35	T1CWC-1左	7/F,9/F~48/F
35	T1CWC-1右	7/F,9/F~48/F
35	T1CWM-2	7/F,9/F~48/F
35	T1CWM-1	7/F,9/F~48/F
35	T1CWK-2	7/F,9/F~48/F
35	T1CWH-2左	7/F,9/F~48/F
35	T1CWH-2右	7/F,9/F~48/F
37	T3CWF-1右	7/F,9/F~50/F
37	T3CWM-2	7/F,9/F~50/F
37	T3CWK-2	7/F,9/F~50/F
37	T3CWK-1	7/F,9/F~50/F
37	T3CWJ-2	7/F,9/F~50/F
37	T3CWJ-1	7/F,9/F~50/F
37	T3CWH-2	7/F,9/F~50/F
37	T3CWH-1	7/F,9/F~50/F
37	T3CWB-2左	7/F,9/F~50/F
37	T3CWB-2右	7/F,9/F~50/F
37	T3CWD-1右	7/F,9/F~50/F
37	T3CWG-1右	7/F,9/F~50/F
35	T5CWM-2	7/F,9/F~48/F
35	T5CWG-2	7/F,9/F~48/F
35	T5CWE-2	7/F,9/F~48/F
35	T5CWE-1	7/F,9/F~48/F
12	T5CWC-1左下	7/F,9/F~21/F
12	T5CWC-1右下	7/F,9/F~21/F
993	合計	

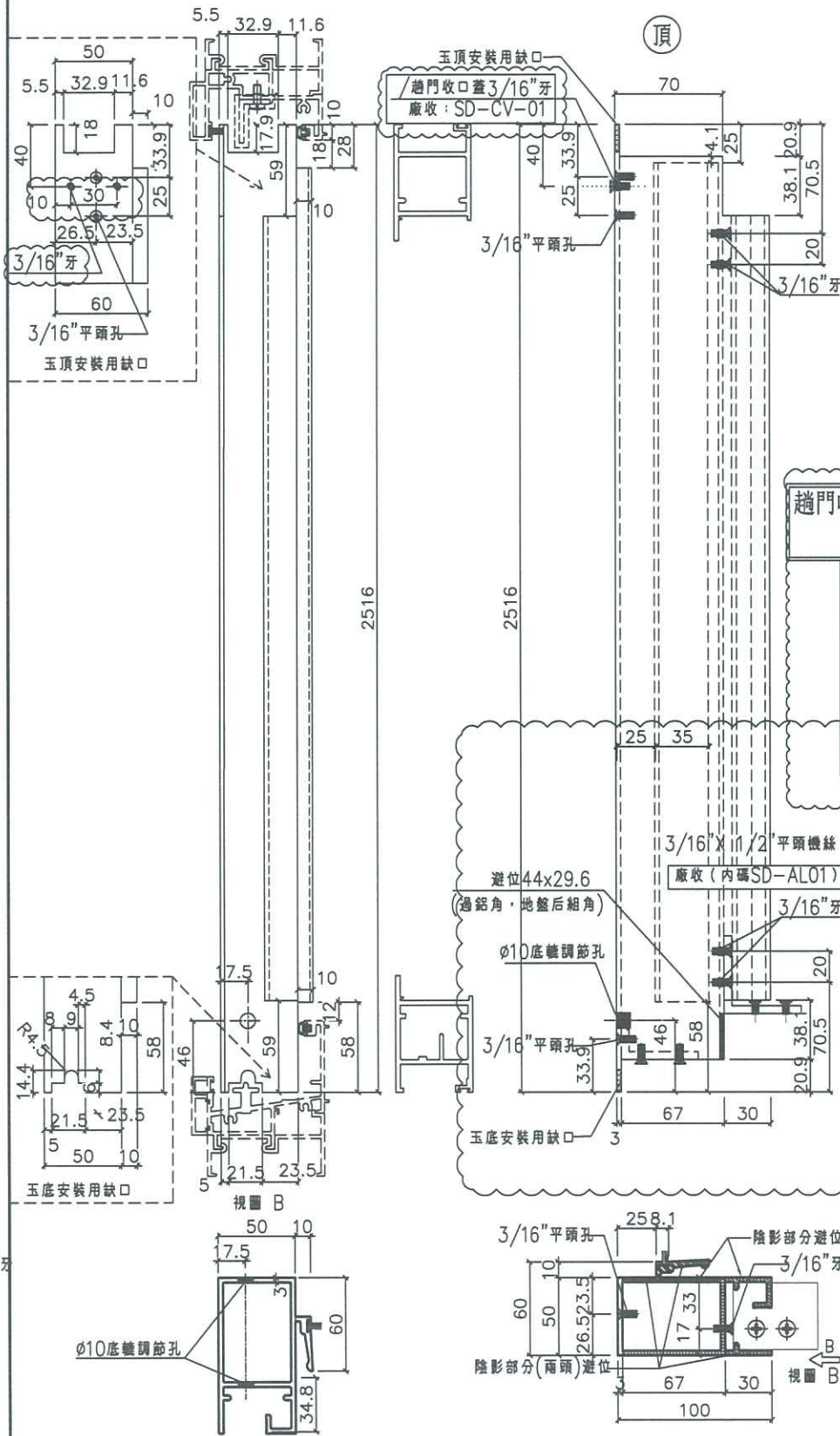
名稱	SD光企	制圖	利春媚	2019.02.26	修改		
材料	X85608	復核	謝永林	2019.03.01	日期		
顏色	EC-DG-S332054	批准			圖號	SD-M01R	



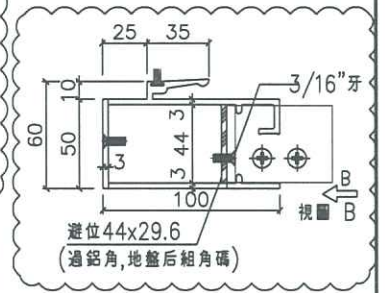
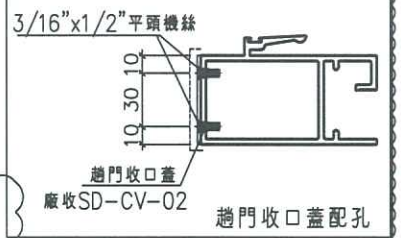
美特鋁質有限公司
MIDI Aluminium Fabricator Ltd.

工程號 J-837 地盤 觀塘裕民坊

數量	齊號	樓層位置
35	T1CW D-1中	7/F,9/F-48/F
35	T1CW A-3	7/F,9/F-48/F
35	T1CW A-2	7/F,9/F-48/F
35	T1CWC-1左	7/F,9/F-48/F
35	T1CWC-1右	7/F,9/F-48/F
35	T1CWM-2	7/F,9/F-48/F
35	T1CWM-1	7/F,9/F-48/F
35	T1CWK-2	7/F,9/F-48/F
35	T1CWH-2左	7/F,9/F-48/F
35	T1CWH-2右	7/F,9/F-48/F
37	T3CWF-1右	7/F,9/F-50/F
37	T3CWM-2	7/F,9/F-50/F
37	T3CWK-2	7/F,9/F-50/F
37	T3CWK-1	7/F,9/F-50/F
37	T3CWJ-2	7/F,9/F-50/F
37	T3CWJ-1	7/F,9/F-50/F
37	T3CWH-2	7/F,9/F-50/F
37	T3CWH-1	7/F,9/F-50/F
37	T3CWB-2左	7/F,9/F-50/F
37	T3CWB-2右	7/F,9/F-50/F
37	T3CWD-1右	7/F,9/F-50/F
37	T3CWG-1右	7/F,9/F-50/F
35	T5CWM-2	7/F,9/F-48/F
35	T5CWG-2	7/F,9/F-48/F
35	T5CWG-1	7/F,9/F-48/F
35	T5CWE-2	7/F,9/F-48/F
35	T5CWE-1	7/F,9/F-48/F
12	T5CWC-1左下	7/F,9/F-21/F
12	T5CWC-1右下	7/F,9/F-21/F
993	合計	



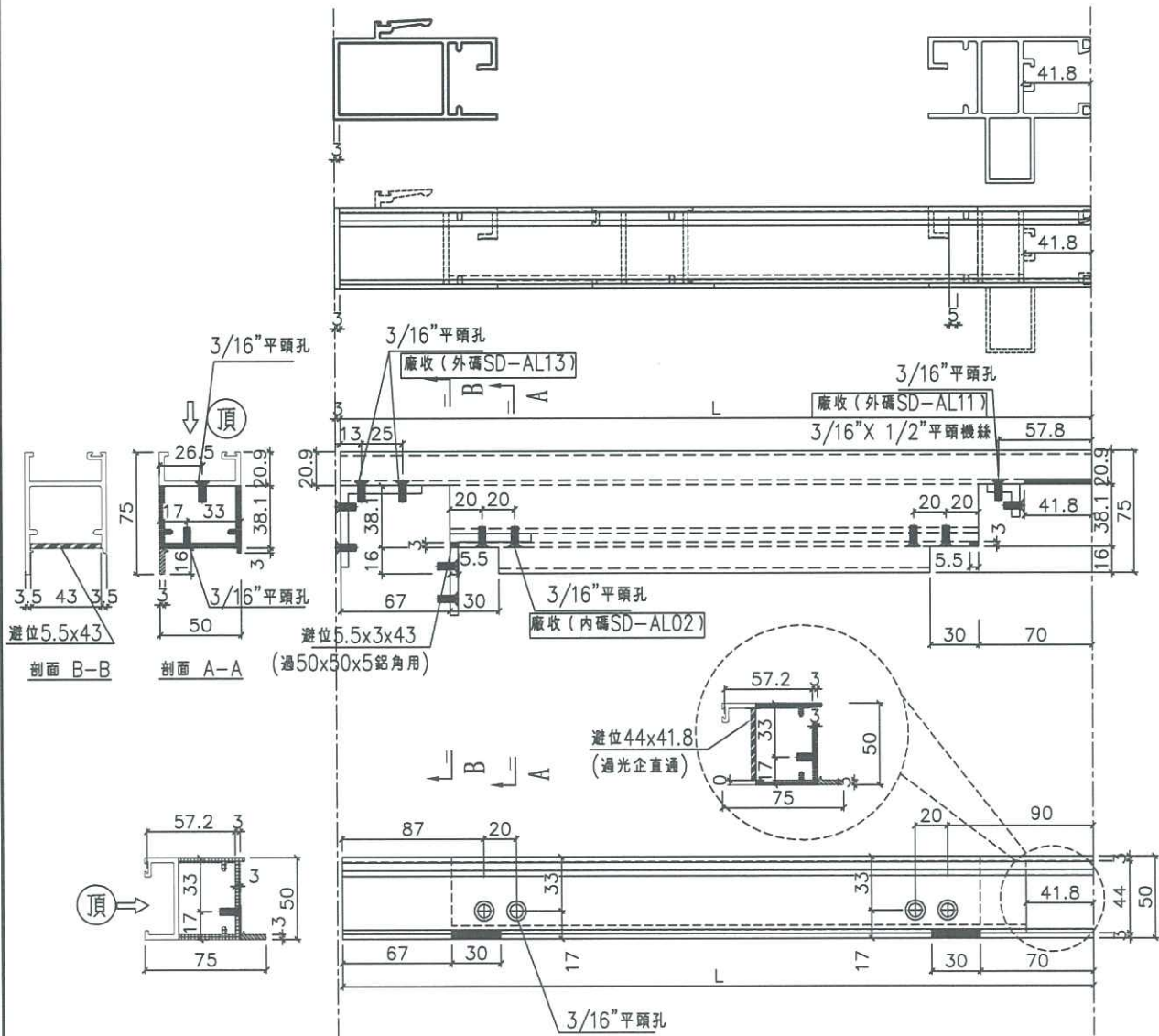
趟門收口蓋(1隻): 廠安裝于勾企上出貨, 安裝門玉時拆下, 后再裝上.



名稱	SD勾企料	制圖	利春媚	2019.03.05	修改		
材料	X85582	復核	謝永林	2019.03.20	日期		
顏色	EC-DG-S332054	批准			圖號	SD-M02R	



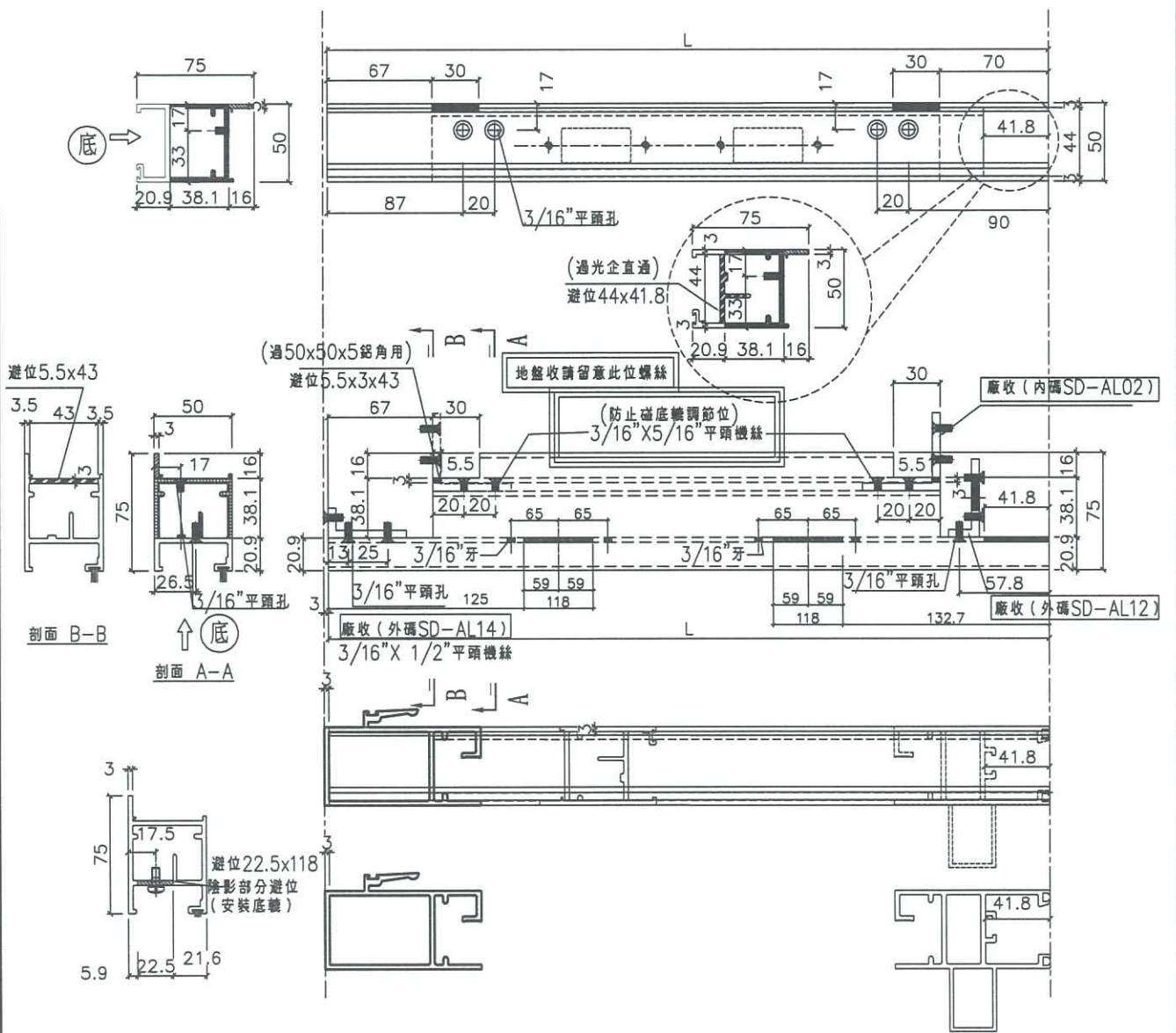
數據表一詳見SD-M03R(1)



名稱	SD玉頂橫	制圖	利春媚	2019.03.13	修改		
材料	X85585	復核	謝永林	2019.03.20	日期		
顏色	EC-DG-S332054	批准			圖號	SD-M03R	



數據表一詳見SD-M04R(1)



名稱	SD玉底橫	制圖	利春媚	2019.03.13	修改		
材料	X85583	復核	謝永林	2019.03.20	日期		
顏色	EC-DG-S332054	批准			圖號	SD-M04R	