



工程指示 / 要求簡箋(E.I.)

工程指示編號：EI / 0329 / 19

修改版次：-

工程編號：J - 837

工程名稱：觀塘裕民坊

工程項目：幕牆 企身鋁板收口用鐵角(T1-T5)(大貨)(標準層)

收件人：Maggie / 生統

發件人：Eric Liu

以此為準
2019.3.22
日期：21/03/2019

要求提供 / 確認 事項：

- | | | |
|------------------------------------|-------------------------------------|-------------------------------|
| <input type="checkbox"/> 初步鋁料 B.M. | <input type="checkbox"/> 加工拆圖，然後生產 | <input type="checkbox"/> 尺寸表 |
| <input type="checkbox"/> 正式鋁料 B.M. | <input type="checkbox"/> 技術上資料 / 指示 | <input type="checkbox"/> 報價 |
| <input type="checkbox"/> 配件 B.M. | <input type="checkbox"/> 樣辦或貨品說明書 | <input type="checkbox"/> 分判合約 |
| <input type="checkbox"/> 其他：_____ | | |

內容：

請按加工圖訂購鐵件送地盤安裝

1) 3/5005 企身鋁板收口用鐵角，大貨數共 1340 件，

請先送 400 件到地盤(各座 3 層數) 趕安裝

2) 1/5016，3/5017 企身鋁板收口用鐵角，大貨數共 160 件

謝謝！

請在 2019/ 03 / 28 前完成上列要求。

附：2 頁加工圖，4 頁位置圖 十百餘卷

以上項目為：

- 原合約工程包 原合約工程加 / 減賬 新工程報價

原因：-

分發東莞各部門：

- () 生產技術總監 連附件 () 技術部 連附件 永林 () 生產部 連附件 () 機械設計部 連附件
 () 採購部 連附件 () 生產統籌部 連附件 梅
 () 質檢部 連附件 () 會計部 連附件 () 報關組 連附件 () 其他 楊榮輝 連附件

分發香港各部門：

- () 行政部 連附件 () 會計部 連附件 () 統籌部 連附件 () 工程部地盤科文 連附件 如哥
 () 採購部 連附件 () QS 部 連附件 () 維修部 連附件 () 其他 _____ 連附件

傳遞編號：

HK 0667/19

發件人簽署：

項目經理簽署：

位置 = T1A, T1F, T2N

圖號 = 837-50165017-1

數量 = T1 每層 = 3件

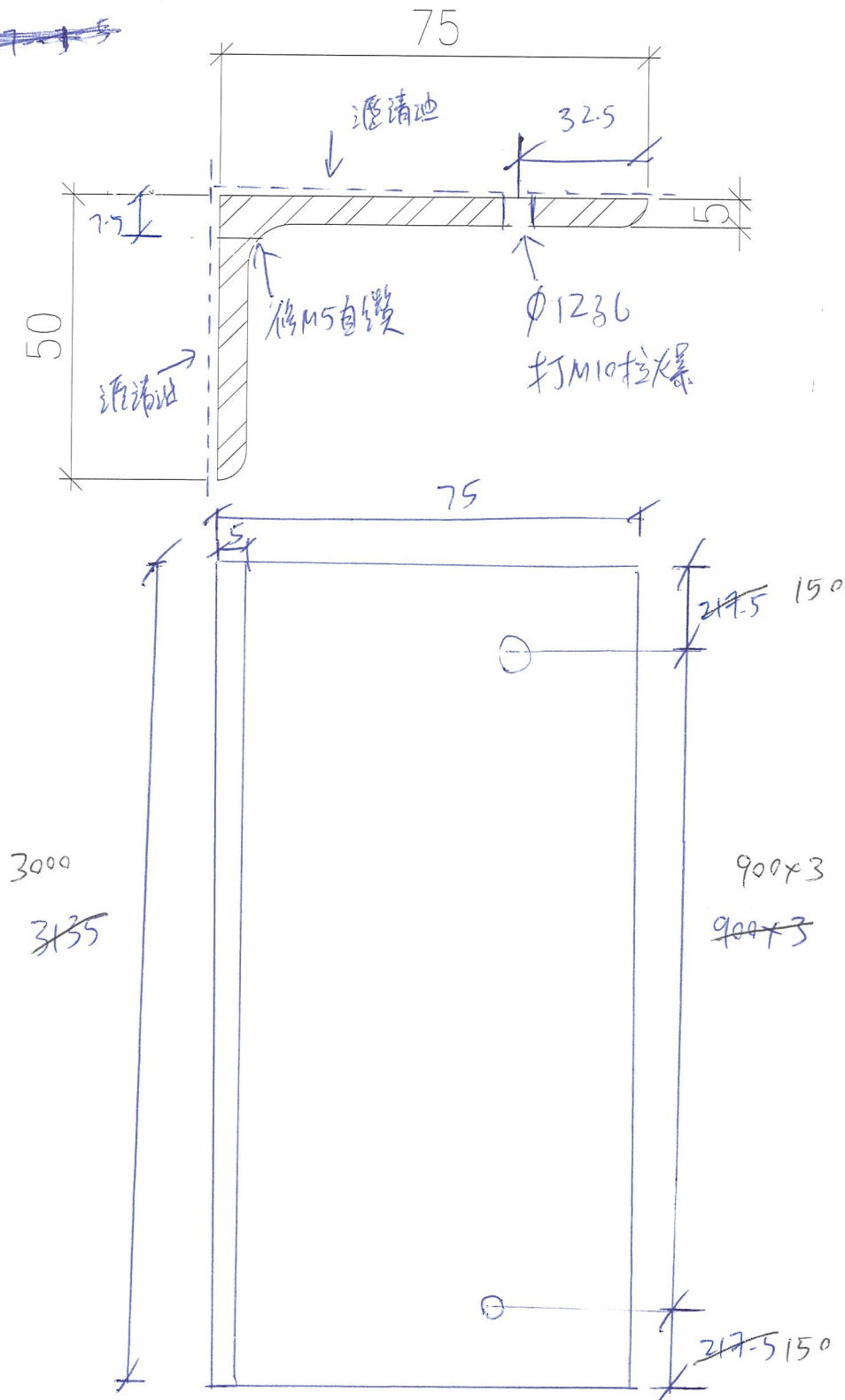
T2 每層 = 1件

4 x 40
= 160 件

材料 = 75 x 50 x 5mm 鐵角

顏色 = 藍浸漆

~~圖號 837-50165017-1~~



P-1

$\frac{3}{5005}$ 用
 數量 = T1 每層 = 8件

T2 每層 = 9件

T3 每層 = 7件

T5 每層 = 9件

材料 = $40 \times 50 \times 5$ mm 鋁角

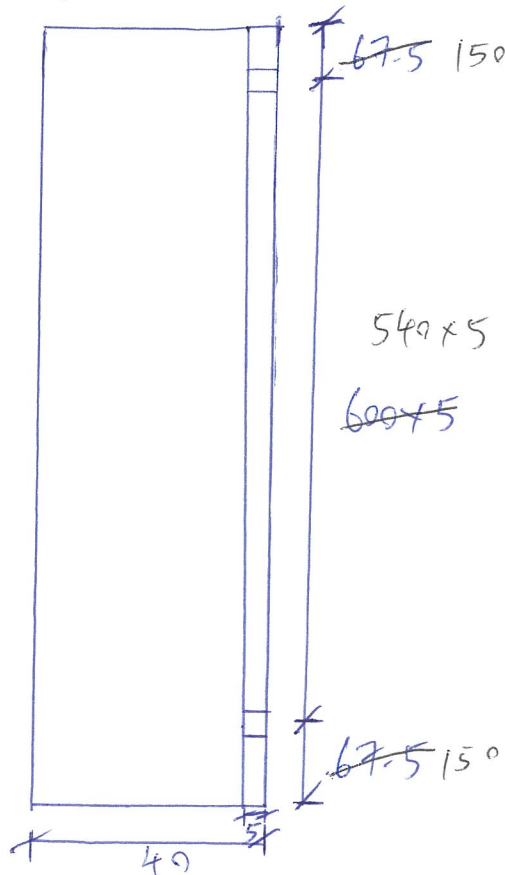
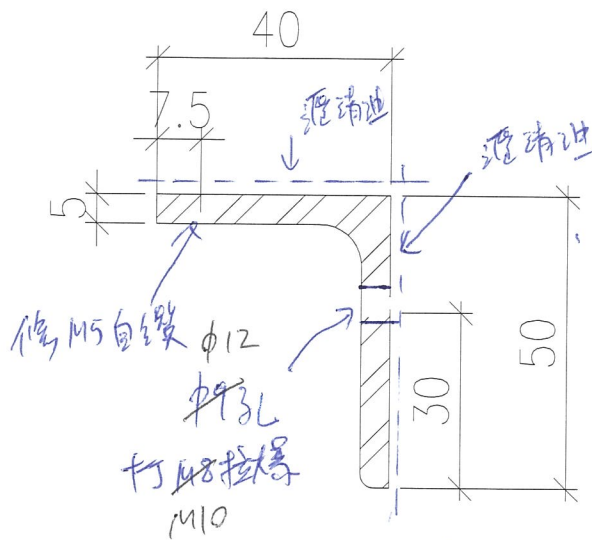
顏色 = 起邊綠

圖號 = 837-5005-3-SA

~~18740~~ 9 $33 \times 40 = 1320$ 件

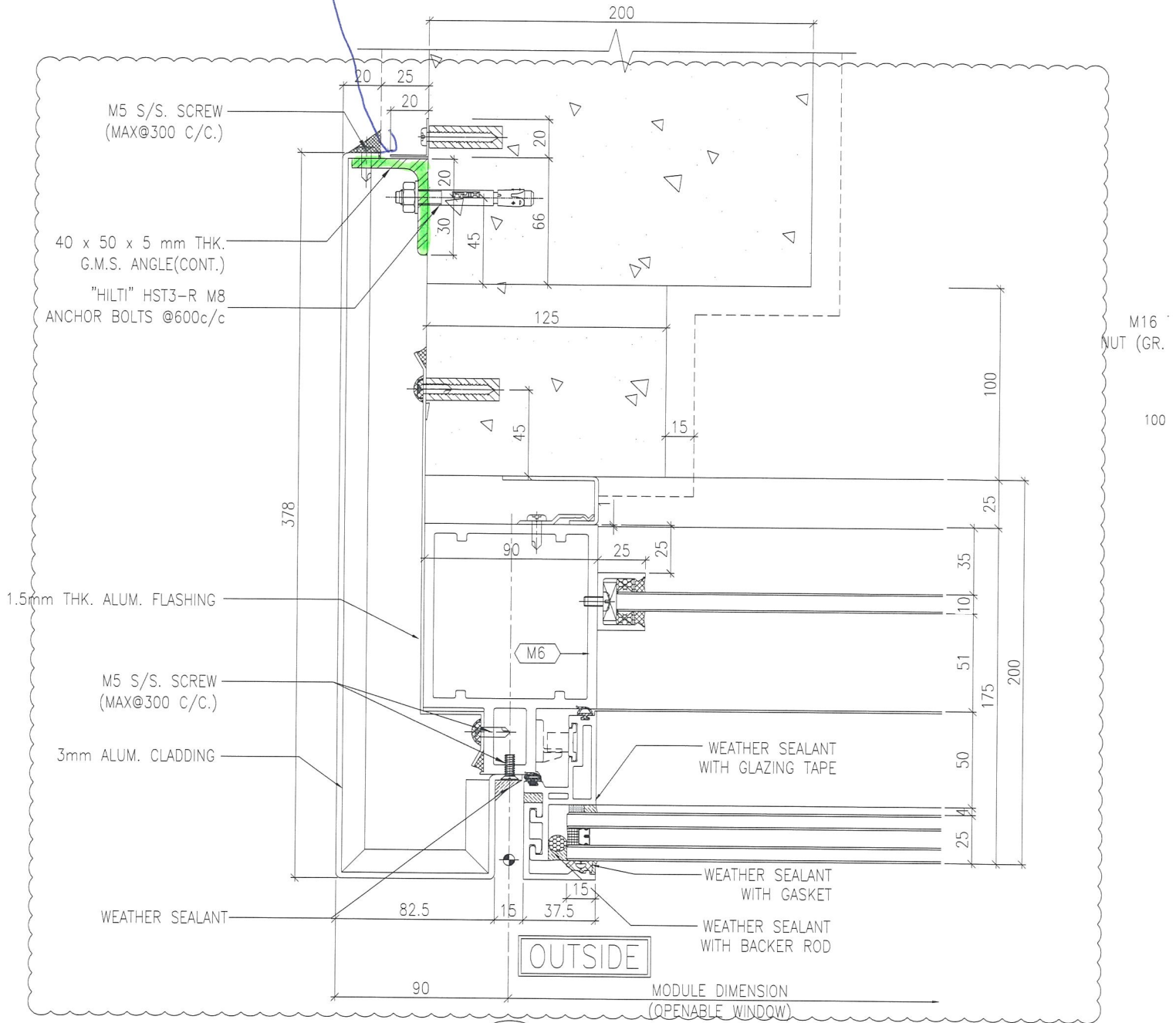
$1320 + 20 = 1340$ 件

* 先出 396 件 這地盤
 餘下分兩批送



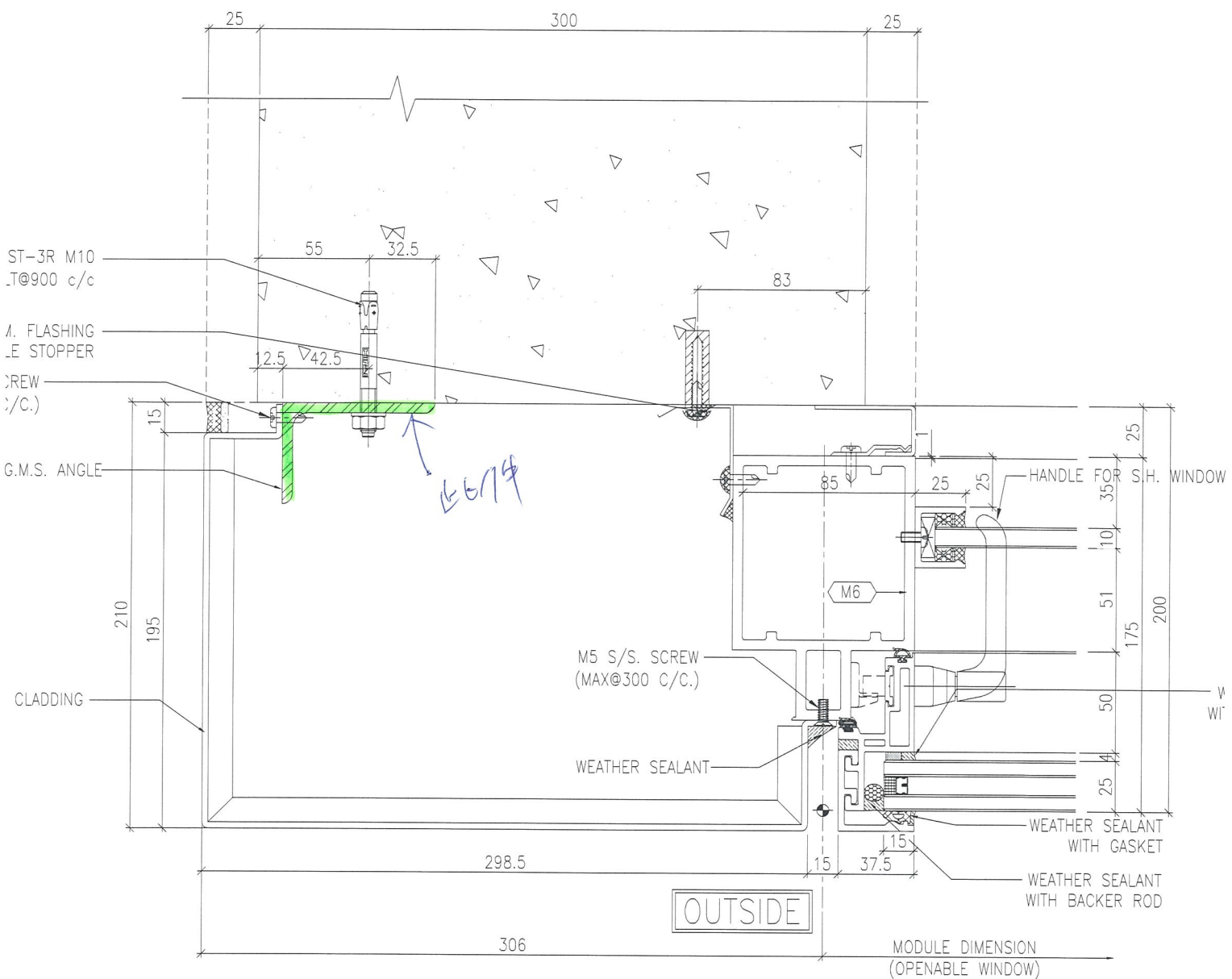
此七件

与表同

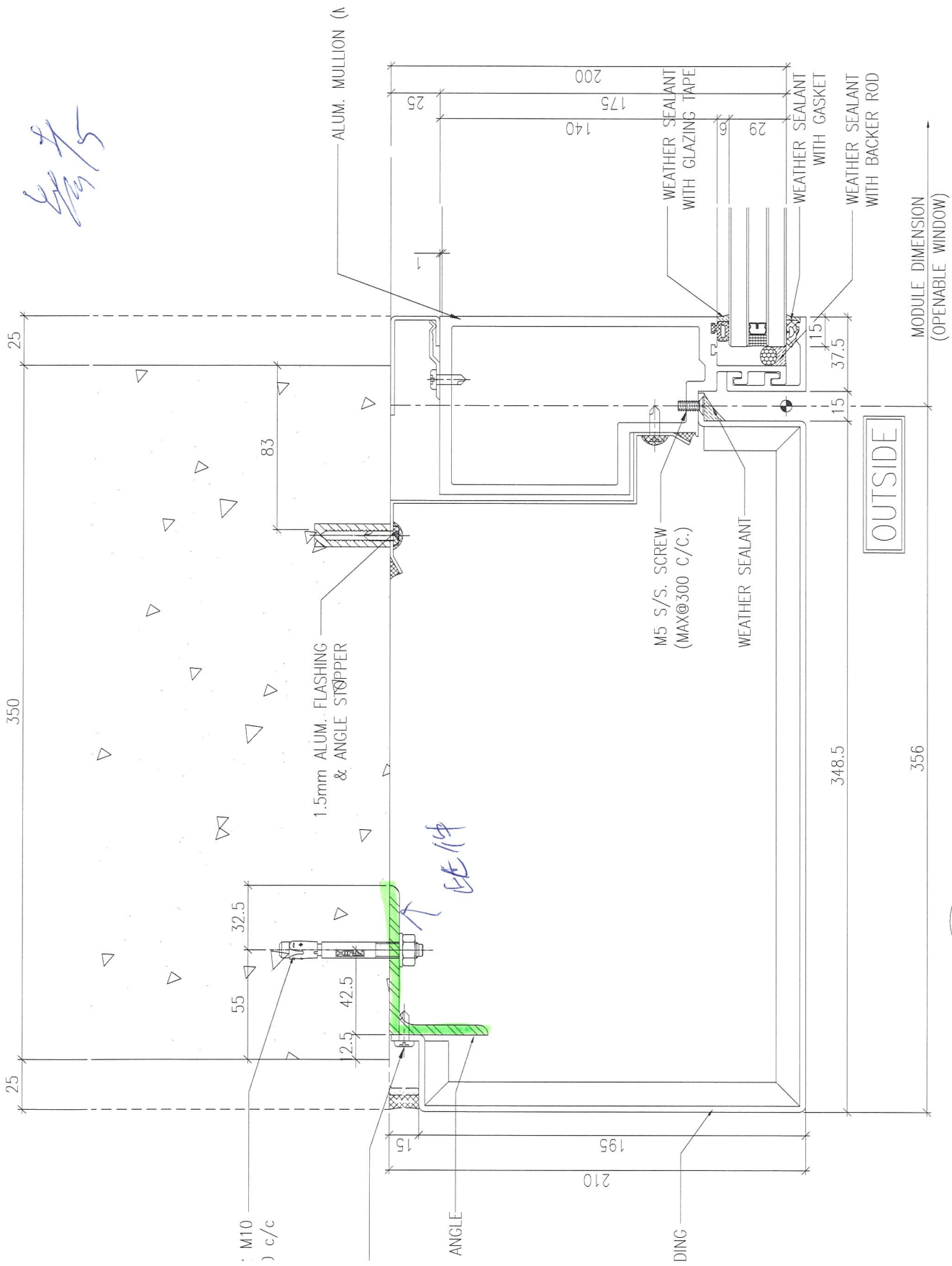


3 TYPICAL MULLION DETAIL
5005 CURTAIN WALL

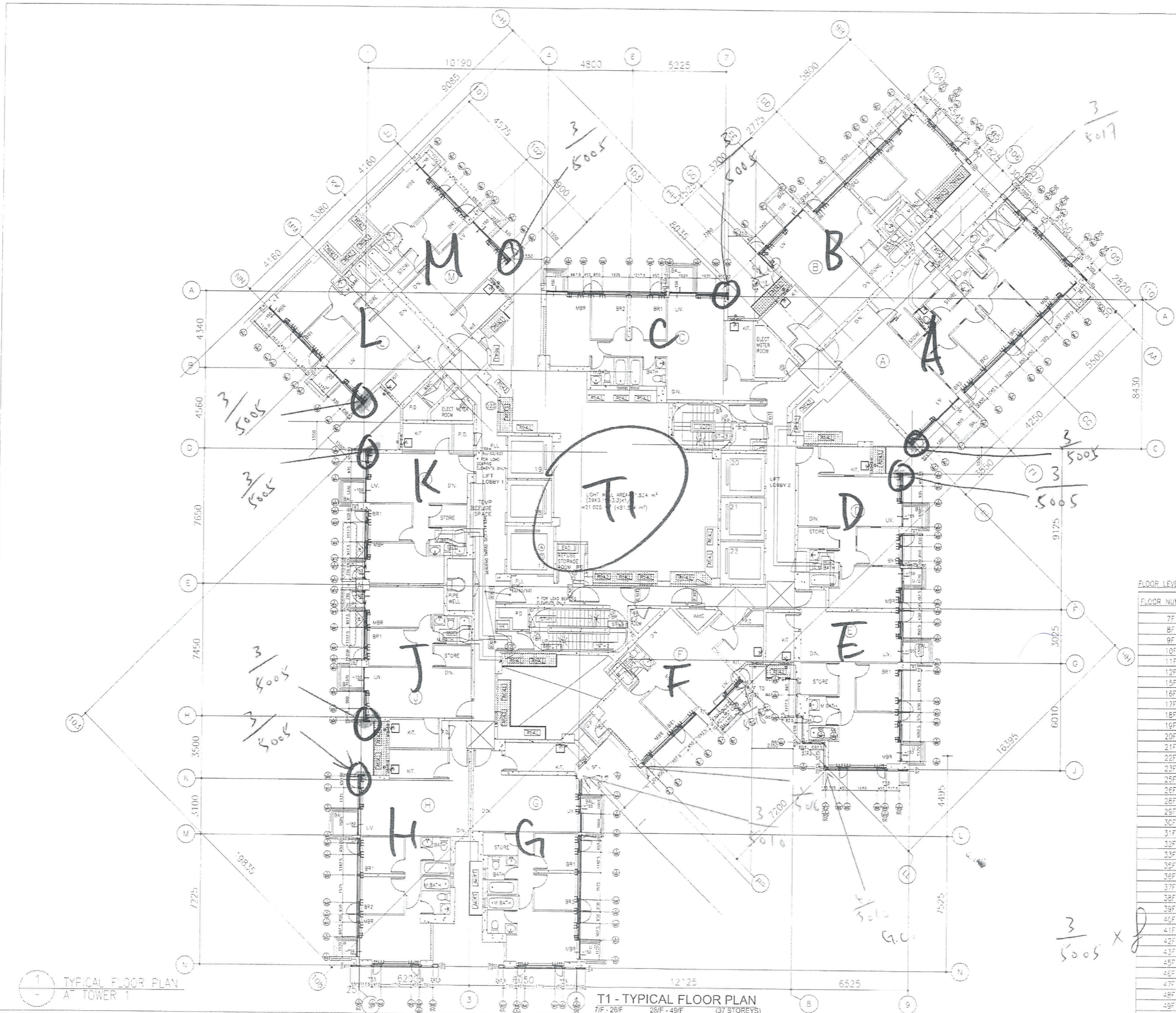
Handwritten signature



1
5016 TYPICAL MULLION DETAIL (FOR T1F/T2N)
CURTAIN WALL



3 TYPICAL MULLION DETAIL (for T1A only)
 5017 CURTAIN WALL



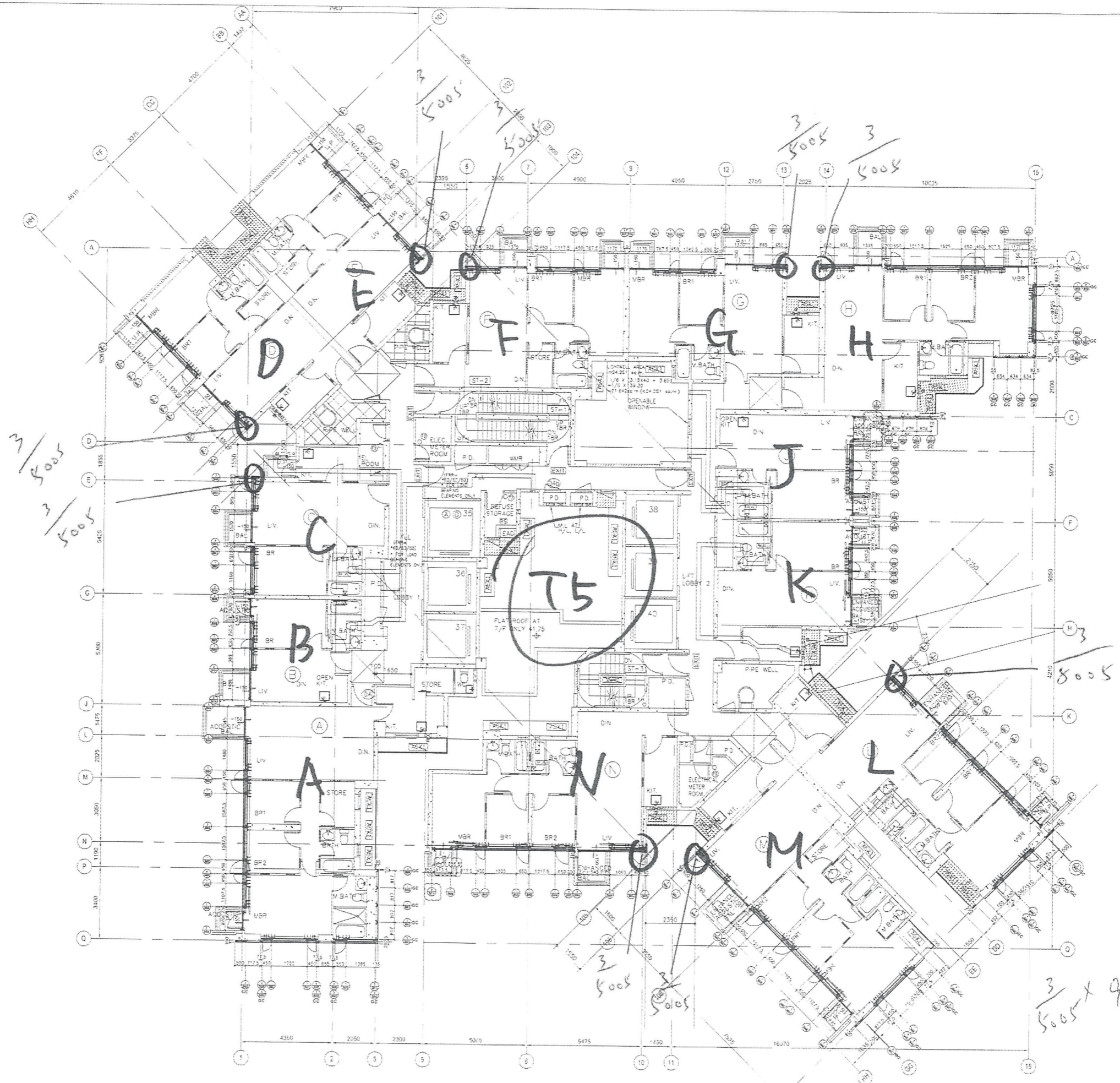
1 TYPICAL FLOOR PLAN
A TOWER 1

T1 - TYPICAL FLOOR PLAN
7/F - 26/F 28/F - 49/F (37 STOREYS)

FLOOR LEVEL (S.F.L)	FLOOR NUMBERING
	7F
	8F
	9F
	10F
	11F
	12F
	13F
	16F
	17F
	18F
	19F
	20F
	21F
	22F
	23F
	25F
	26F
	28F
	29F
	30F
	31F
	32F
	33F
	35F
	36F
	37F
	38F
	39F
	40F
	41F
	42F
	43F
	45F
	46F
	47F
	48F
	49F

$\frac{3}{5005} \times 8$

G.C.



T5 - TYPICAL FLOOR PLAN (LOW ZONE)
 7/F - 26/F, 28/F - 50/F (38 STOREYS)
 (FLOOR NOS. 13, 14, 24, 34, 44 NOT USED.)
 FOR FLAT A & C AND LIGHT WELL BETWEEN LIFT CORES
 22/F-28/F, 28/F - 50/F (FLOOR NOS. 24, 34, 44 NOT USED.) (25 STOREYS) (H-G ZONE)

TYPICAL FLOOR PLAN
 AT TOWER