



工程指示 / 要求簡箋(E.I.)

工程指示編號：EI / 0328 / 19

修改版次：-

工程編號：J - 837

工程名稱：觀塘裕民坊

工程項目：幕牆 趟門大貨(T2) (7F, 9-26F, 28-52F)(標準層)

收件人：生統/ 永林

發件人：Eric Liu

日期：20/03/2019

□要求提供 / □確認 事項：

- | | | |
|------------------------------------|-------------------------------------|-------------------------------|
| <input type="checkbox"/> 初步鋁料 B.M. | <input type="checkbox"/> 加工拆圖，然後生產 | <input type="checkbox"/> 尺寸表 |
| <input type="checkbox"/> 正式鋁料 B.M. | <input type="checkbox"/> 技術上資料 / 指示 | <input type="checkbox"/> 報價 |
| <input type="checkbox"/> 配件 B.M. | <input type="checkbox"/> 樣辦或貨品說明書 | <input type="checkbox"/> 分判合約 |
| <input type="checkbox"/> 其他：_____ | | |

內容：

請按加工圖生產趟門(大貨 7F，9-26F，28-52F)(標準層) (T1-T5)

- 1) 大貨趟門，請先生產趟門框送地盤安裝(以免阻泥水)
 - 2) 出貨: 包裝要分單位
 - 3) 按 MO 生產，共 5 批
 - 4) 請留意：趟門框出貨時，需要跟木尖及磨耳出貨
 - 5) 後做位可生產，但不送貨 (EI0087)
 - 6) 出貨安排: 趟門框及玉闊度大過 1200mm 要散出，地盤組裝 (EI0322 已出指示)。
- 謝謝！

請在 2019/ 04 / 05 前完成上列要求。

附：4 頁圖登，79 頁加工圖

以上項目為：

- 原合約工程包 原合約工程加 / 減賬 新工程報價

原因：-

分發東莞各部門：

- () 生產技術總監 □連附件 () 技術部 連附件 生產部 □連附件 () 機械設計部 □連附件
 () 採購部 □連附件 () 生產統籌部 連附件
 () 質檢部 □連附件 () 會計部 □連附件 () 報關組 □連附件 () 其他 楊榮輝 □連附件

分發其他分判：

- () 王禮秋 □連附件

分發香港各部門：

- () 行政部 □連附件 () 會計部 □連附件 () 統籌部 □連附件 () 工程部地盤科文 連附件 炯哥
 () 採購部 □連附件 () QS 部 □連附件 () 維修部 □連附件 () 其他 _____ □連附件

傳遞編號：

發件人簽署：

HK 0665 / 19

項目經理簽署：

圖則登記表
DRAWING REGISTER

接收日期 Receiving Date (適用於客戶圖則)	
工程名稱 Project Title: 觀塘裕民坊(T2-大貨標準層)	年
趟門拆圖	月
工程編號 Project No: J-837	日
分發予 Distributed To	
	年
	月
	日
	19
	3
	19
修訂編號 Revision No.	
圖則編號 Drg. No.	圖則名稱 Drawing Title
TD-M04a	SD框底橫附加料
TD-M04b	SD框底橫扣蓋
TD-M06	SD中柱勾企
TD-M07	SD梗企扣料
TD-M08	SD梗企扣料
TD-M09	SD梗企扣角線
TD-M10	SD梗框底
TD-M11	SD平台橫料
TD-M12	SD平台橫扣蓋
TD-M13	SD中柱扣蓋
SD-M01	SD光企料
SD-M02	SD勾企料
SD-M03	SD玉頂橫
SD-M04	SD玉底橫
SD-M06	SD玉橫玻璃線
SD-AL01	趟門組裝鋁角加工圖
SD-AL11	趟門組裝鋁角加工圖
SD-AL100	趟門頂橫鋁角加工圖
SD-AL201	趟門頂橫鋁角加工圖
SD-AL202R	趟門頂橫鋁角加工圖
SD-AL201a	趟門頂橫鋁角加工圖
SD-CV-01	趟門玉勾企收口蓋加工圖
23	-
24	-
25	-
26	-
27	-
28	-
29	-
30	-
31	-
32	-
33	-
34	-
35	-
36	-
37	-
38	-
39	-
40	-
41	-
42	-
43	-
44	-

圖則登記表
DRAWING REGISTER

工程名稱 Project Title: 觀塘裕民坊(T2-大貨標準層)		接收日期 Receiving Date (適用於客戶圖則)
趟門拆圖		年
工程編號 Project No: J-837		月
分發予 Distributed To		日
		年
		月
		日
		年
		月
		日
圖則編號 Drg. No.	圖則名稱 Drawing Title	修訂編號 Revision No.
Z-A01	Z字碼加工圖	45 -
SD-JT01	J837-趟門膠條安裝位置圖	46 -
SD-FK-M03	趟門橫料封篤件加工圖	47 -
SD-FK-M03R	趟門橫料封篤件加工圖	48 -
SD-FK-M04	趟門橫料封篤件加工圖	49 -
SD-FK-M04R	趟門橫料封篤件加工圖	50 -
SD-FK-A01	趟門橫料封篤件加工圖	51 -
T2CWH-1右	右趟門組裝圖	52 -
T2CWF-2	右趟門組裝圖	53 -
T2CWF-1	右趟門組裝圖	54 -
T2CWD-1	右趟門組裝圖	55 -
T2CWB-2左	右趟門組裝圖	56 -
T2CWB-2右	右趟門組裝圖	57 -
T2CWL-2右	右趟門組裝圖	58 -
T2CWK-1右	右趟門組裝圖	59 -
TD-M01R	趟門框企	60 -
TD-M02R	趟門框企	61 -
TD-M03R	趟門框頂橫	62 -
TD-M03aR	SD框頂橫附加料	63 -
TD-M04R	趟門框底橫	64 -
TD-M04aR	SD框底橫附加料	65 -
TD-M04bR	SD框底橫扣蓋	66 -

圖則登記表
DRAWING REGISTER

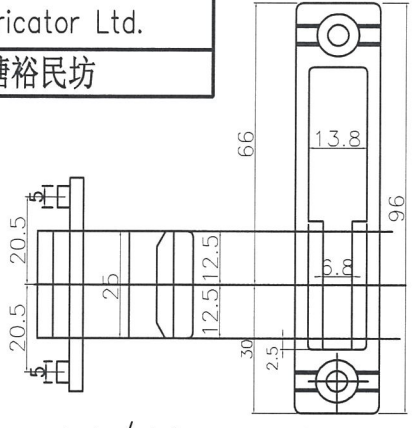
接收日期 Receiving Date (適用於客戶圖則)	
工程名稱 Project Title: 觀塘裕民坊(T2-大貨標準層)	年
趟門拆圖	月
工程編號 Project No: J-837	日
分發予 Distributed To	
	年
	月
	日
	19
	3
	19
圖則編號 Drg. No.	圖則名稱 Drawing Title
TD-M06R	SD中柱勾企
TD-M07R	SD梗企扣料
TD-M08R	SD梗企扣料
TD-M09R	SD梗企扣角線
TD-M10R	SD梗框底
TD-M11R	SD平台橫料
TD-M12R	SD平台橫扣蓋
TD-M13R	SD中柱扣蓋
SD-M01R	SD光企料
SD-M02R	SD勾企料
SD-M03R	SD玉頂橫
SD-M04R	SD玉底橫
SD-M06R	SD玉橫玻璃線
修訂編號 Revision No.	
67	-
68	-
69	-
70	-
71	-
72	-
73	-
74	-
75	-
76	-
77	-
78	-
79	-



美特鋁質 有限公司
MIDI Aluminium Fabricator Ltd.

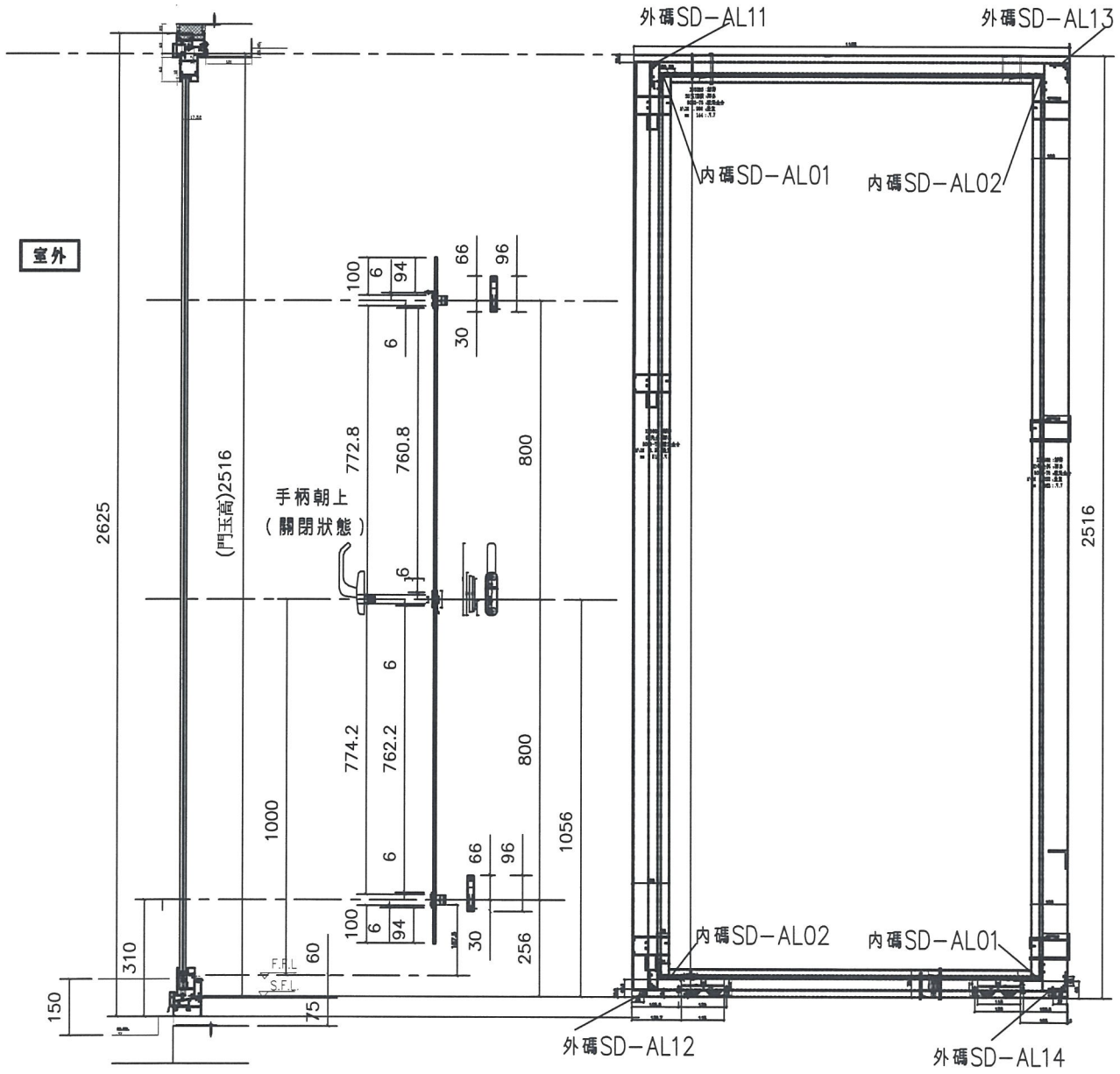
工程號 J-837 地盤 觀塘裕民坊

左開門玉高度(2516)用



鎖塊/鎖勾配合示意圖

數量	窗號	樓層位置
39	T2CWH-1左	7F,9F-52F
39	T2CWG-2左	7F,9F-52F
39	T2CWG-2右	7F,9F-52F
39	T2CWE-2	7F,9F-52F
39	T2CWE-1	7F,9F-52F
39	T2CWC-1	7F,9F-52F
39	T2CWA-1左	7F,9F-52F
39	T2CWA-1右	7F,9F-52F
39	T2CWM-2	7F,9F-52F
39	T2CWM-1	7F,9F-52F
39	T2CWL-2左	7F,9F-52F
39	T2CWL-1左	7F,9F-52F
39	T2CWJ-1左	7F,9F-52F
39	T2CWJ-1右	7F,9F-52F
546	: 合計	



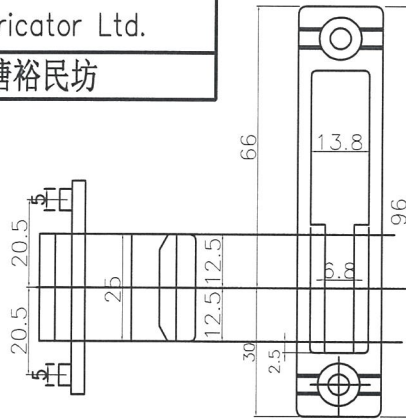
名稱	趟門玉拉手連幹放樣圖	制圖	謝永林	2019.03.05	修改		
材料	X85657	復核	謝永林	2019.03.18	日期		
顏色	EC-DG-S332054 (3塗)	批准			圖號	SD-FY-01	



美特鋁質 有限公司
MIDI Aluminium Fabricator Ltd.

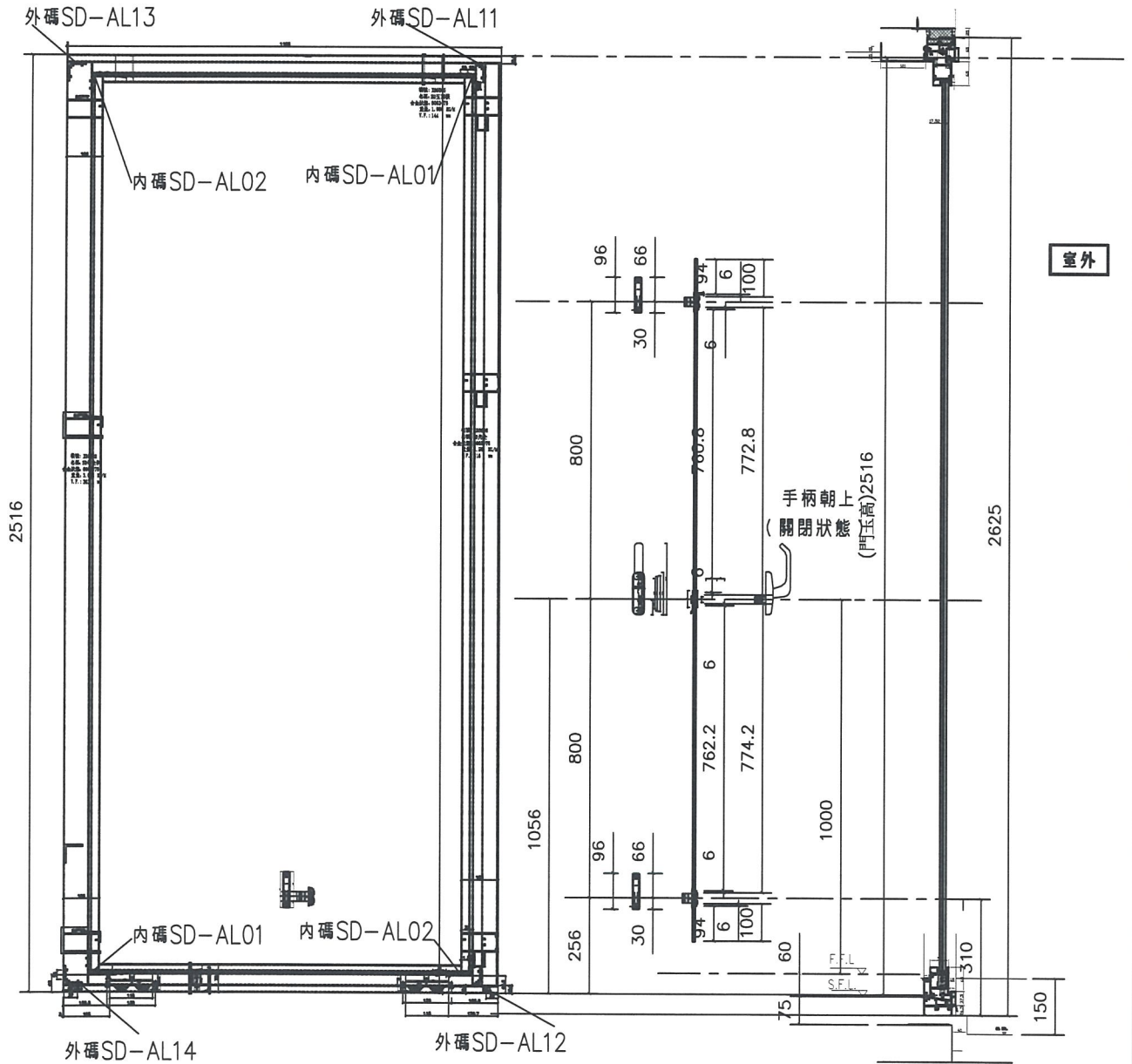
工程號 J-837 地盤 觀塘裕民坊

右開門玉高度(2516)用



鎖塊/鎖勾配合示意圖

數量	窗號	樓層位置
39	T2CWH-1右	7F,9F-52F
39	T2CWF-2	7F,9F-52F
39	T2CWF-1	7F,9F-52F
39	T2CWD-1	7F,9F-52F
39	T2CWB-2左	7F,9F-52F
39	T2CWB-2右	7F,9F-52F
39	T2CWL-2右	7F,9F-52F
39	T2CWK-1右	7F,9F-52F
312	: 合計	



名稱	趟門玉拉手連幹放樣圖	制圖	謝永林	2019.03.05	修改		
材料	X85657	復核	謝永林	2019.03.18	日期		
顏色	EC-DG-S332054 (3塗)	批准			圖號	SD-FY-02	



美特鋁質 有限公司
MIDI Aluminium Fabricator Ltd.

工程號

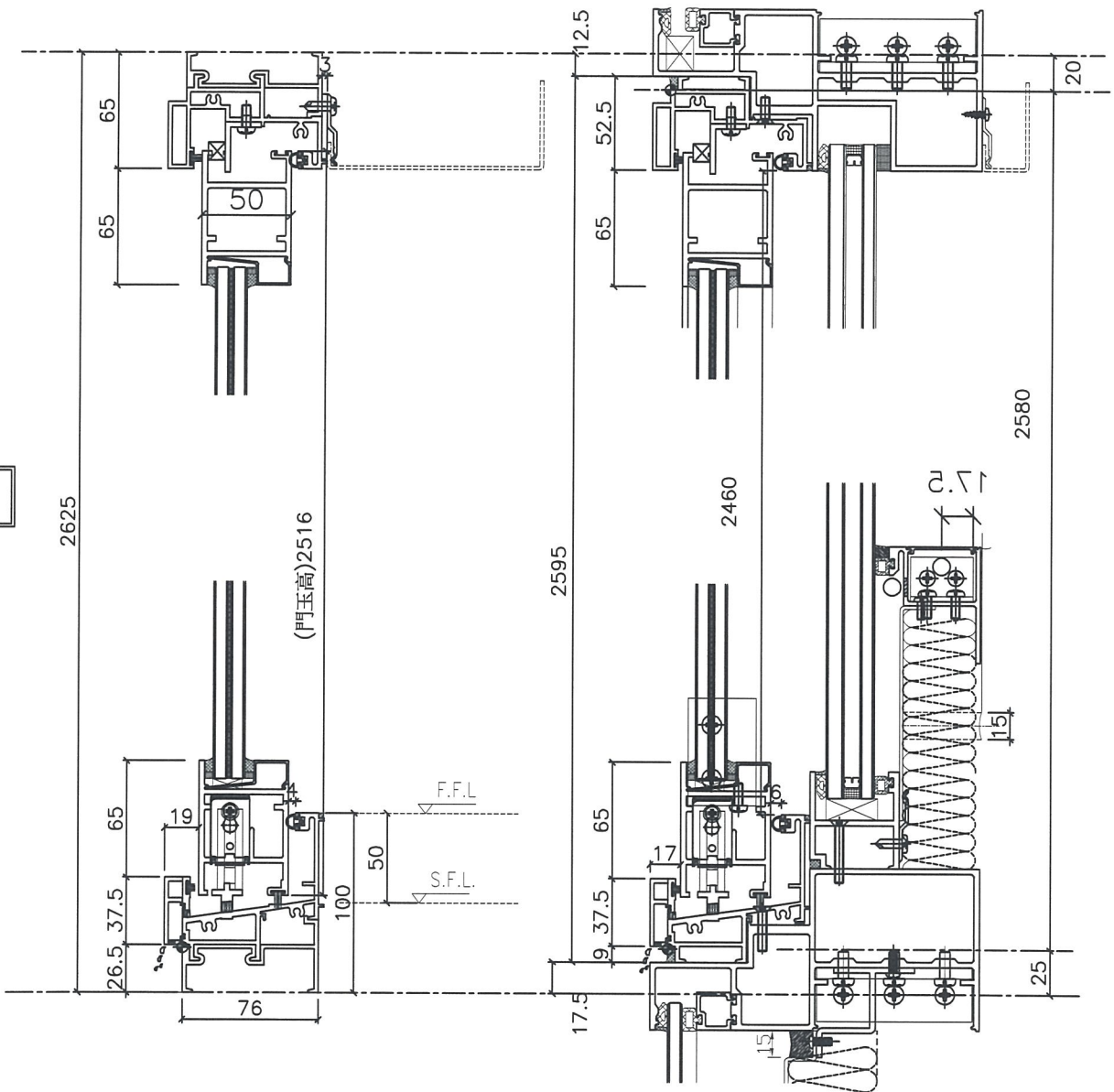
J-837

地盤

觀塘裕民坊

此節點適用於SD左開(橫料)

室外



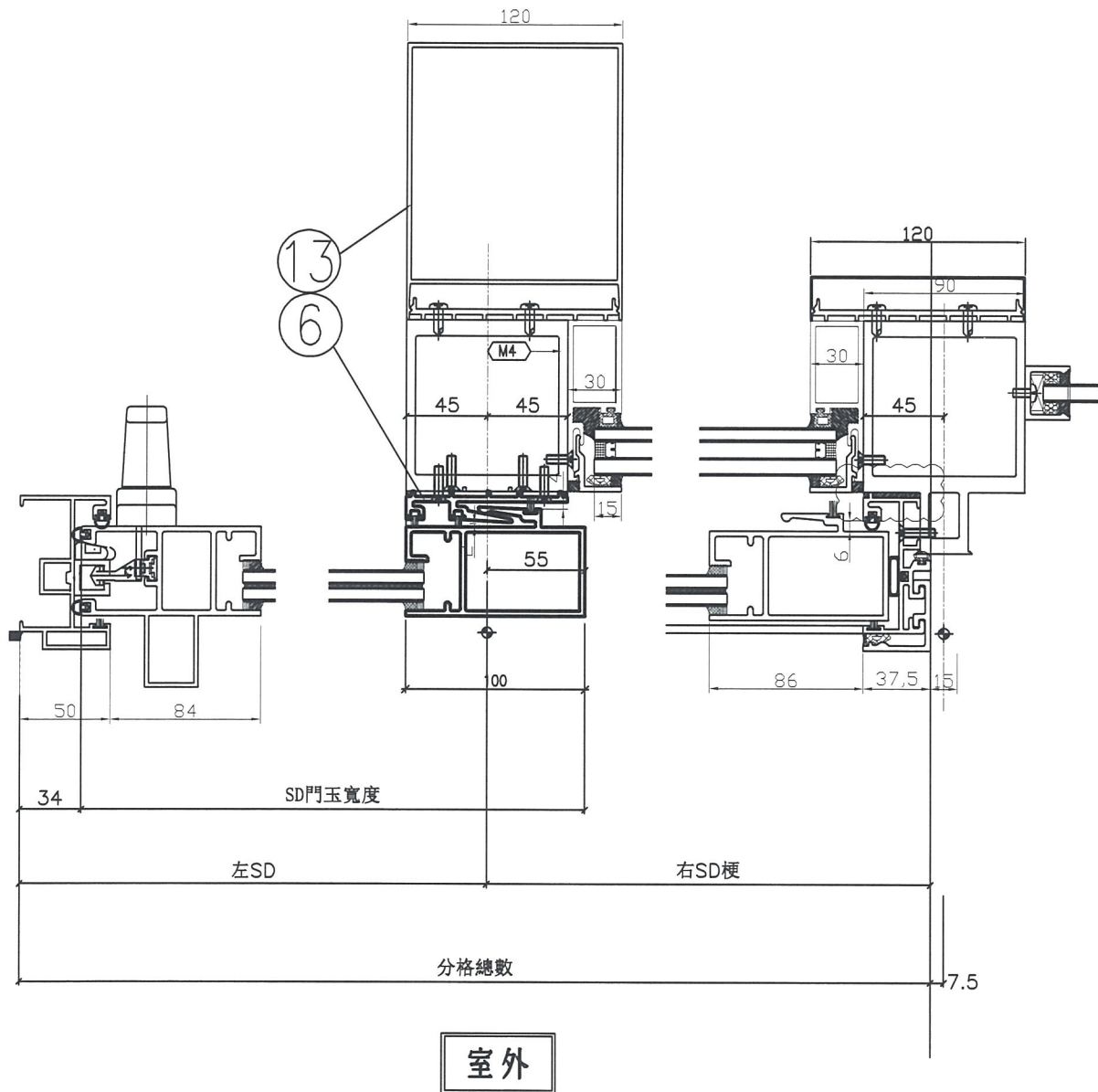
名稱	趟門節點尺寸示意圖	制圖	利春媚	2019.02.25	修改		
材料		復核	謝永林	2019.03.05	日期		
顏色		批准			圖號	SD-FY-05	



美特鋁質 有限公司
MIDI Aluminium Fabricator Ltd.

此節點適用於SD左開（企料）

工程號 J-837 地盤 觀塘裕民坊



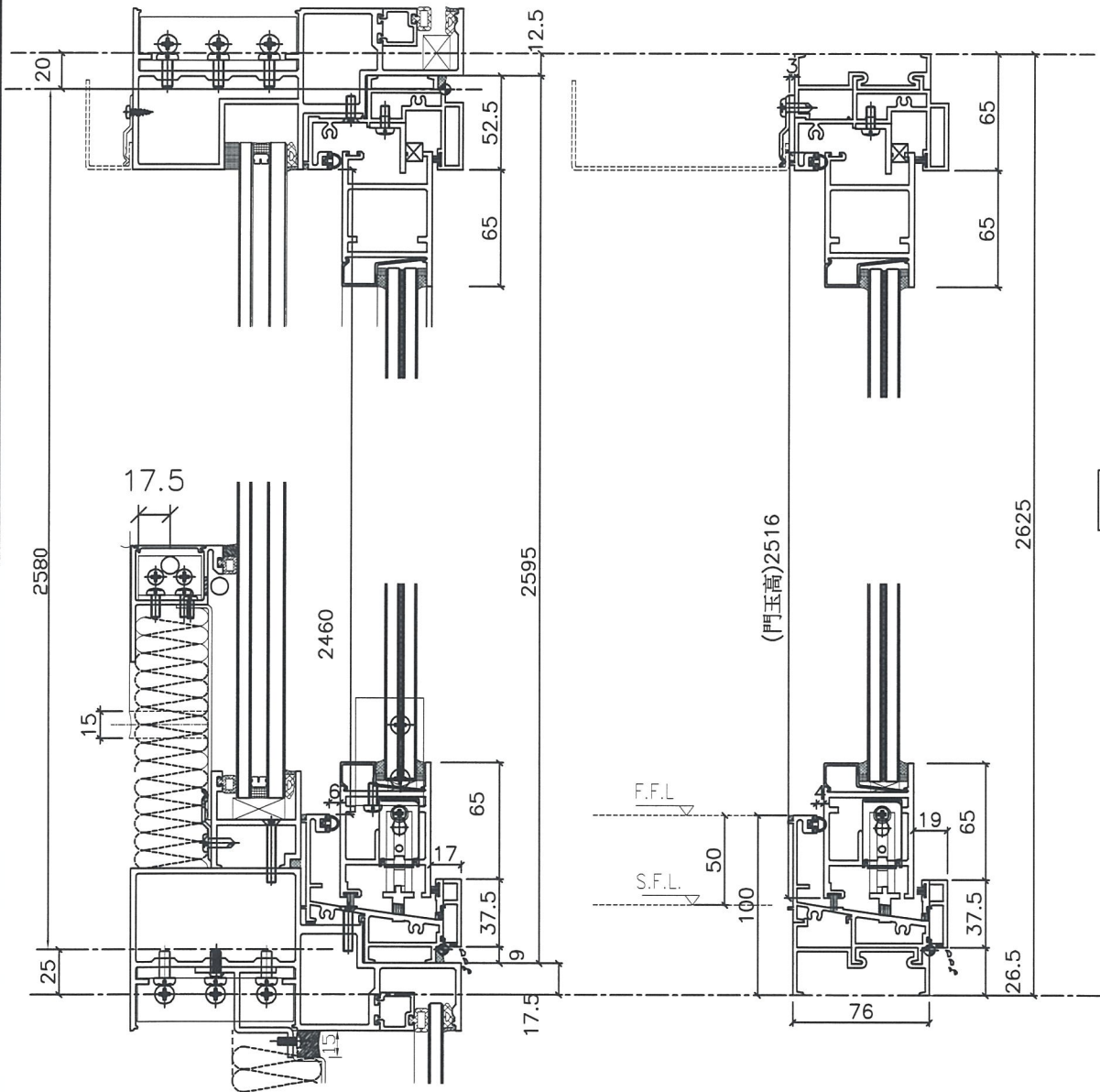
名稱	趟門節點尺寸示意圖	制圖	利春媚	2019. 02. 25	修改		
材料		復核	謝永林	2019. 03. 05	日期		
顏色		批准			圖號	SD-FY-06	



美特鋁質有限公司
MIDI Aluminium Fabricator Ltd.

此節點適用於SD右開（橫料）

工程號 J-837 地盤 觀塘裕民坊



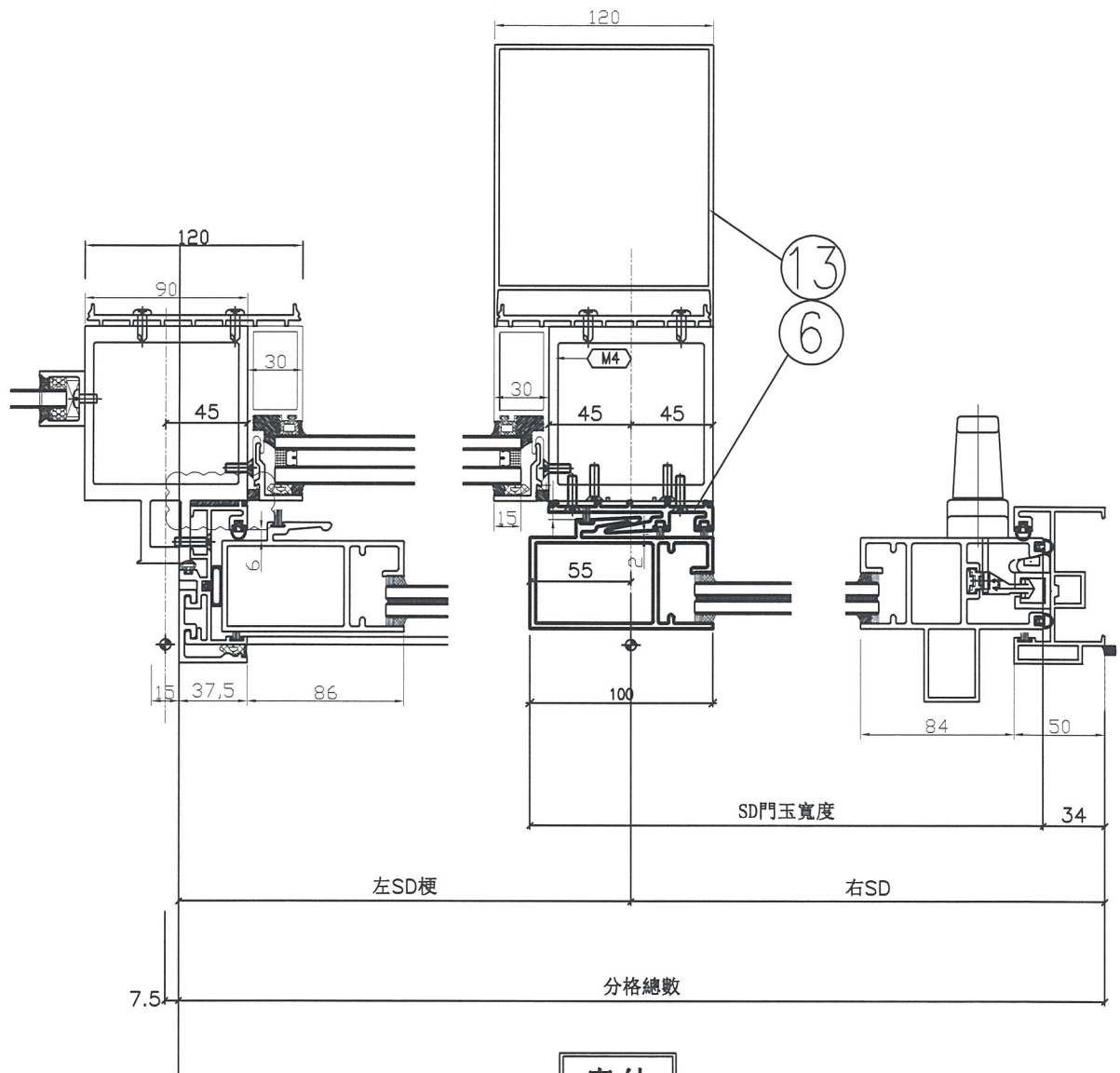
名稱	趟門節點尺寸示意圖	制圖	利春媚	2019.02.25	修改		
材料		復核	謝永林	2019.03.05	日期		
顏色		批准			圖號	SD-FY-07	




美特鋁質 有限公司
MIDI Aluminium Fabricator Ltd.

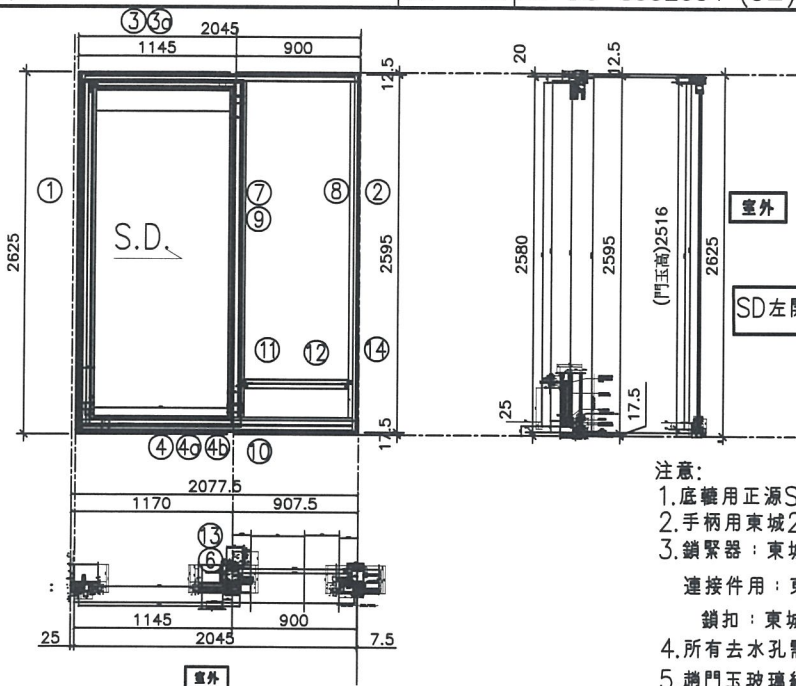
此節點適用於SD右開（企料）

工程號	J-837	地盤	觀塘裕民坊
-----	-------	----	-------



名稱	趟門節點尺寸示意圖	制圖	利春媚	2019.02.25	修改		
材料		復核	謝永林	2019.03.05	日期		
顏色		批準			圖號	SD-FY-08	

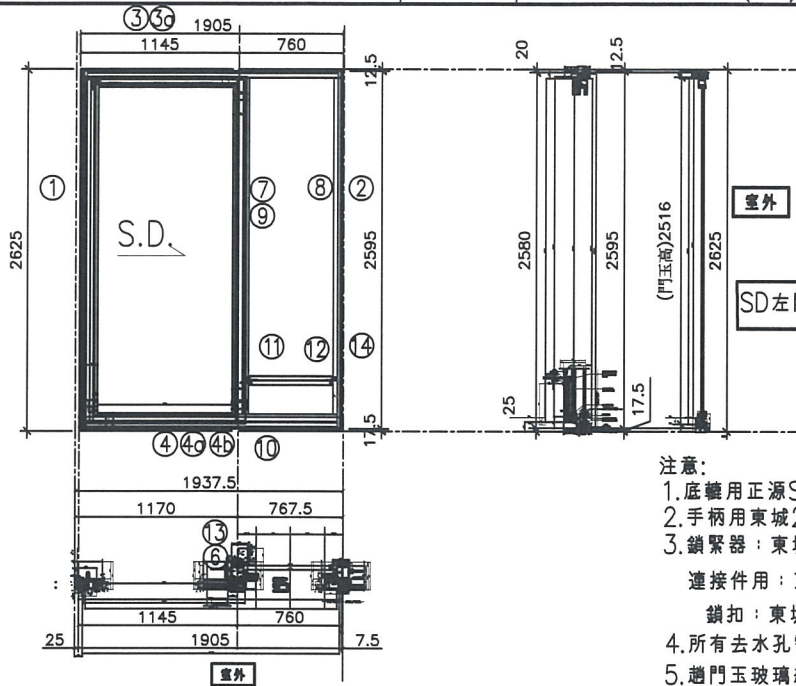
 美特鋁質有限公司 MIDI Aluminium Fabricator Ltd.	工程號	J837	拆圖	謝永林	2019.03.05
	地盤	觀塘裕民坊	復核	謝永林	2019.03.18
名稱	趟門拆圖	顏色	EC-DG-S332054 (3塗)	批准	



- 注意:**
1. 底轆用正源SRL2117E-2支/活動玉;
 2. 手柄用東城2026-001A (180度);
 3. 鎖緊器: 東城MG-002A, 2支/門玉
 連接件用: 東城MG-003, 1支/門玉
 鎖扣: 東城MG-004A, 2支/框企
 4. 所有去水孔需抹油
 5. 趟門玉玻璃線橫磁企;

序號	料號	名稱	出苟	長度	支	加工說明	加工細則				
1	X85604	SD框牆邊企	避位	2625.0	1	TD-M01	頂留				mm
2	X85571	SD梗框企收邊	避位	2595.0	1	TD-M02	底留				mm
3	X85581	SD框頂橫	避位	1997.5	1	TD-M03	企料底部開避位				mm
3a	X85624	SD框頂橫附加料	避位	1042.5	1	TD-M03a	底橫料防水巴鋸去				mm
4	X85584	SD框底橫	避位	1997.5	1	TD-M04	安裝扣碼				
4a	X85623	SD框底橫附加料	避位	1042.5	1	TD-M04a	安裝扣碼				
4b	X85622	SD框底橫扣蓋	避位	1957.5	1	TD-M04b	多點鎖芯型號:				
5							手柄型號:				
6	X85652	SD中柱勾企	避位	2460.0	1	TD-M06	限位撐型號:				
7	X85627	SD梗企扣料	直口	2490.0	1	TD-M07	T窗最大的開度:				
8	X85627	SD梗企扣料	直口	2490	1	TD-M08	窗玉搭位數:				
9	X85626	SD梗企扣角線	直口	2436.0	2	直接開料					
10	X85574	SD梗框底	直口	817.5	1	TD-M10					
11	X85572	SD平台橫料	直口	756.5	1	TD-M11	門玉款	寬度(mm)	高度(mm)	隻/幅	撐長
12	X85578	SD平台橫扣蓋	直口	757.5	1	TD-M12	SD.L	1166.0	2516.0	1	
13	X85586	SD中柱扣蓋	避位	2475.0	1	TD-M13					
14	X85558	玻璃扣蓋(企)	直口	2571.0	1	直接開料					
							大圖版次		本圖版		
									日期		
		趟門玉用料表					窗号	寬度(W)	高度(H)	數量	樓層
1	X85608	SD光企	避位	2474.2	1	SD-M01	T2CWH-1左	2045.0	2625.0	39	7F,9F-52F
2	X85582	SD勾企料	避位	2516.0	1	SD-M02					
3	X85585	SD玉頂橫	避位	1163.0	1	SD-M03					
4	X85583	SD玉底橫	避位	1163.0	1	SD-M04					
5	X85621	SD玉橫玻璃線/頂	直口	966.0	1	直接開料					
6	X85621	SD玉橫玻璃線/底	避位	966.0	1	SD-M06	圖號	T2CWH-1左			

 美特鋁質有限公司 MIDI Aluminium Fabricator Ltd.	工程號	J837	拆圖	謝永林	2019.03.05
	地盤	觀塘裕民坊	復核	謝永林	2019.03.18
名稱	趟門拆圖	顏色	EC-DG-S332054 (3塗)	批准	

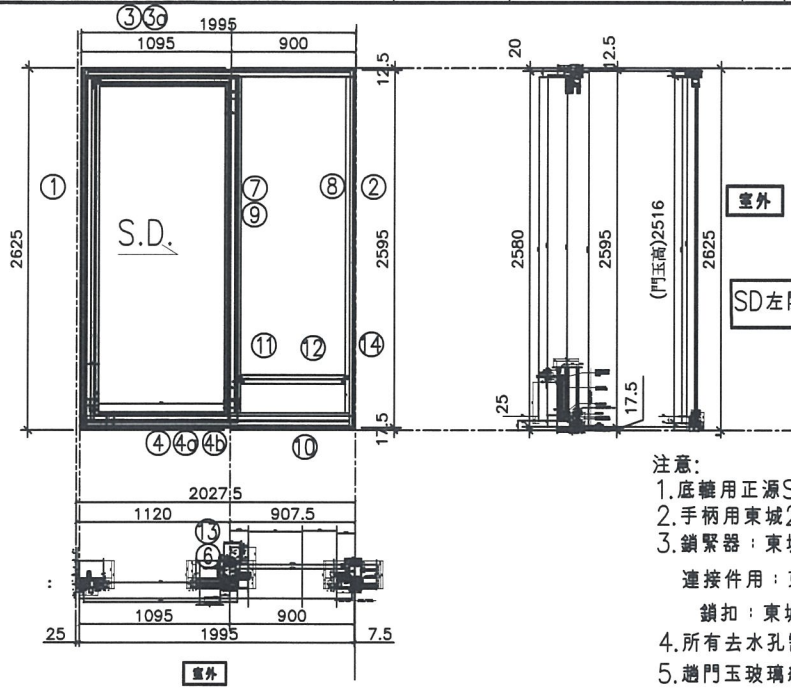


SD左開節點請參考SD-FY05/SD-FY06

- 注意:
- 1.底轆用正源SRL2117E-2支/活動玉;
 - 2.手柄用東城2026-001A (180度);
 - 3.鎖緊器:東城MG-002A,2支/門玉
- 連接件用:東城MG-003,1支/門玉
鎖扣:東城MG-004A,2支/框企
- 4.所有去水孔需抹油
 - 5.趟門玉玻璃線橫碰企;

序號	料號	名稱	出荀	長度	支	加工說明	加工細則					
1	X85604	SD框牆邊企	避位	2625.0	1	TD-M01	頂留					mm
2	X85571	SD框企收邊	避位	2595.0	1	TD-M02	底留					mm
3	X85581	SD框頂橫	避位	1857.5	1	TD-M03	企料底部開避位					mm
3a	X85624	SD框頂橫附加料	避位	1042.5	1	TD-M03a	底橫料防水巴鋸去					mm
4	X85584	SD框底橫	避位	1857.5	1	TD-M04	安裝扣碼					
4a	X85623	SD框底橫附加料	避位	1042.5	1	TD-M04a	安裝扣碼					
4b	X85622	SD框底橫扣蓋	避位	1817.5	1	TD-M04b	多點鎖芯型號:					
5							手柄型號:					
6	X85652	SD中柱勾企	避位	2460.0	1	TD-M06	限位撐型號:					
7	X85627	SD框企扣料	直口	2490.0	1	TD-M07	T窗最大的開度:					
8	X85627	SD框企扣料	直口	2490	1	TD-M08	窗玉搭位數:					
9	X85626	SD框企扣角線	直口	2436.0	2	直接開料						
10	X85574	SD框底底	直口	677.5	1	TD-M10						
11	X85572	SD平台橫料	直口	616.5	1	TD-M11	門玉款	寬度(mm)	高度(mm)	隻/幅	撐長	
12	X85578	SD平台橫扣蓋	直口	617.5	1	TD-M12	SD.L	1166.0	2516.0	1		
13	X85586	SD中柱扣蓋	避位	2475.0	1	TD-M13						
14	X85558	玻璃扣蓋(企)	直口	2571.0	1	直接開料						
							大圖版次		本圖版			
							日期					
趟門玉用料表							窗號	寬度(W)	高度(H)	數量	樓層	
1	X85608	SD光企	避位	2474.2	1	SD-M01	T2CWE-2	1905.0	2625.0	39	7F,9F-52F	
2	X85582	SD勾企料	避位	2516.0	1	SD-M02	T2CWG-2左	1905.0	2625.0	39	7F,9F-52F	
3	X85585	SD玉頂橫	避位	1163.0	1	SD-M03						
4	X85583	SD玉底橫	避位	1163.0	1	SD-M04						
5	X85621	SD玉橫玻璃線/頂	直口	966.0	1	直接開料						
6	X85621	SD玉橫玻璃線/底	避位	966.0	1	SD-M06	圖號	T2CWE-2				

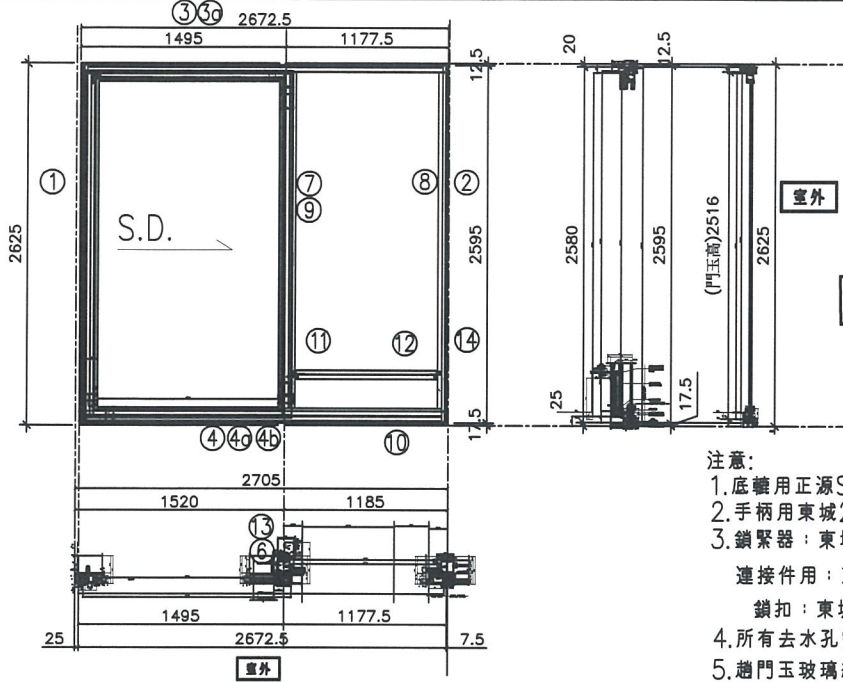
 美特鋁質有限公司 MIDI Aluminium Fabricator Ltd.	工程號	J837	拆圖	謝永林	2019.03.05
	地盤	觀塘裕民坊	復核	謝永林	2019.03.18
名稱	趟門拆圖	顏色	EC-DG-S332054 (3塗)	批准	



- 注意:
1. 底轆用正源SRL2117E-2支/活動玉;
 2. 手柄用東城2026-001A (180度);
 3. 鎖緊器: 東城MG-002A, 2支/門玉
 連接件用: 東城MG-003, 1支/門玉
 鎖扣: 東城MG-004A, 2支/框企
 4. 所有去水孔需抹油
 5. 趟門玉玻璃線橫碰企;


序號	料號	名稱	出荷	長度	支	加工說明	加工細則					
1	X85604	SD框牆邊企	避位	2625.0	1	TD-M01	頂留					mm
2	X85571	SD梗框企收邊	避位	2595.0	1	TD-M02	底留					mm
3	X85581	SD框頂橫	避位	1947.5	1	TD-M03	企料底部開避位					mm
3a	X85624	SD框頂橫附加料	避位	992.5	1	TD-M03a	底橫料防水巴鋸去					mm
4	X85584	SD框底橫	避位	1947.5	1	TD-M04	安裝扣碼					
4a	X85623	SD框底橫附加料	避位	992.5	1	TD-M04a	安裝扣碼					
4b	X85622	SD框底橫扣蓋	避位	1907.5	1	TD-M04b	多點鎖芯型號:					
5							手柄型號:					
6	X85652	SD中柱勾企	避位	2460.0	1	TD-M06	限位撐型號:					
7	X85627	SD梗企扣料	直口	2490.0	1	TD-M07	T窗最大的開度:					
8	X85627	SD梗企扣料	直口	2490	1	TD-M08	窗玉搭位數:					
9	X85626	SD梗企扣角線	直口	2436.0	2	直接開料						
10	X85574	SD梗框底	直口	817.5	1	TD-M10						
11	X85572	SD平台橫料	直口	756.5	1	TD-M11	門玉款	寬度(mm)	高度(mm)	隻/幅	撐長	
12	X85578	SD平台橫扣蓋	直口	757.5	1	TD-M12	SDL	1116.0	2516.0	1		
13	X85586	SD中柱扣蓋	避位	2475.0	1	TD-M13						
14	X85558	玻璃扣蓋(企)	直口	2571.0	1	直接開料						
							大圖版次		本圖版			
		趟門玉用料表							日期			
1	X85608	SD光企	避位	2474.2	1	SD-M01	窗號	寬度(W)	高度(H)	數量	樓層	
2	X85582	SD勾企料	避位	2516.0	1	SD-M02	T2CWA-1左	1995.0	2625.0	39	7F,9F-52F	
3	X85585	SD玉頂橫	避位	1113.0	1	SD-M03	T2CWM-2	1995.0	2625.0	39	7F,9F-52F	
4	X85583	SD玉底橫	避位	1113.0	1	SD-M04						
5	X85621	SD玉橫玻璃線/頂	直口	916.0	1	直接開料						
6	X85621	SD玉橫玻璃線/底	避位	916.0	1	SD-M06	圖號	T2CWA-1左				

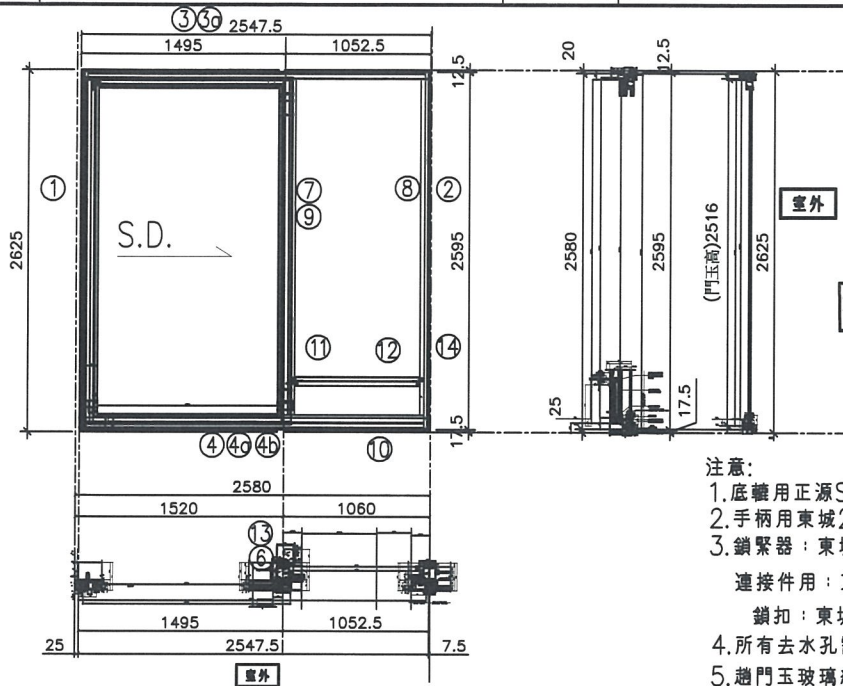
 美特鋁質 有限公司 MIDI Aluminium Fabricator Ltd.	工程號	J837	拆圖	謝永林	2019.03.05
	地盤	觀塘裕民坊	復核	謝永林	2019.03.18
名稱	趟門拆圖	顏色	EC-DG-S332054 (3塗)	批准	



- 注意:
1. 底轆用正源SRL2117E-2支/活動玉;
 2. 手柄用東城2026-001A (180度);
 3. 鎖緊器: 東城MG-002A, 2支/門玉
 連接件用: 東城MG-003, 1支/門玉
 鎖扣: 東城MG-004A, 2支/框企
 4. 所有去水孔需抹油
 5. 趟門玉玻璃線橫碰企;

序號	料號	名稱	出苟	長度	支	加工說明	加工細則				
1	X85604	SD框牆邊企	避位	2625.0	1	TD-M01	頂留				mm
2	X85571	SD梗框企收邊	避位	2595.0	1	TD-M02	底留				mm
3	X85581	SD框頂橫	避位	2625.0	1	TD-M03	企料底部開避位				mm
3a	X85624	SD框頂橫附加料	避位	1392.5	1	TD-M03a	底橫料防水巴鋸去				mm
4	X85584	SD框底橫	避位	2625.0	1	TD-M04	安裝扣碼				
4a	X85623	SD框底橫附加料	避位	1392.5	1	TD-M04a	安裝扣碼				
4b	X85622	SD框底橫扣蓋	避位	2585.0	1	TD-M04b	多點鎖芯型號:				
5							手柄型號:				
6	X85652	SD中柱勾企	避位	2460.0	1	TD-M06	限位撐型號:				
7	X85627	SD梗企扣料	直口	2490.0	1	TD-M07	T窗最大的開度:				
8	X85627	SD梗企扣料	直口	2490	1	TD-M08	窗玉搭位數:				
9	X85626	SD梗企扣角線	直口	2436.0	2	直接開料					
10	X85574	SD梗框底	直口	1095.0	1	TD-M10					
11	X85572	SD平台橫料	直口	1034.0	1	TD-M11	門玉款	寬度(mm)	高度(mm)	隻/幅	撐長
12	X85578	SD平台橫扣蓋	直口	1035.0	1	TD-M12	SD.L	1516.0	2516.0	1	
13	X85586	SD中柱扣蓋	避位	2475.0	1	TD-M13					
14	X85558	玻璃扣蓋(企)	直口	2571.0	1	直接開料					
							大圖版次		本圖版		
									日期		
							趟門玉用料表				
1	X85608	SD光企	避位	2474.2	1	SD-M01	窗号	寬度(W)	高度(H)	數量	樓層
2	X85582	SD勾企料	避位	2516.0	1	SD-M02	T2CWA-1右	2672.5	2625.0	39	7F,9F-52F
3	X85585	SD玉頂橫	避位	1513.0	1	SD-M03					
4	X85583	SD玉底橫	避位	1513.0	1	SD-M04					
5	X85621	SD玉橫玻璃線/頂	直口	1316.0	1	直接開料					
6	X85621	SD玉橫玻璃線/底	避位	1316.0	1	SD-M06	圖號	T2CWA-1右			

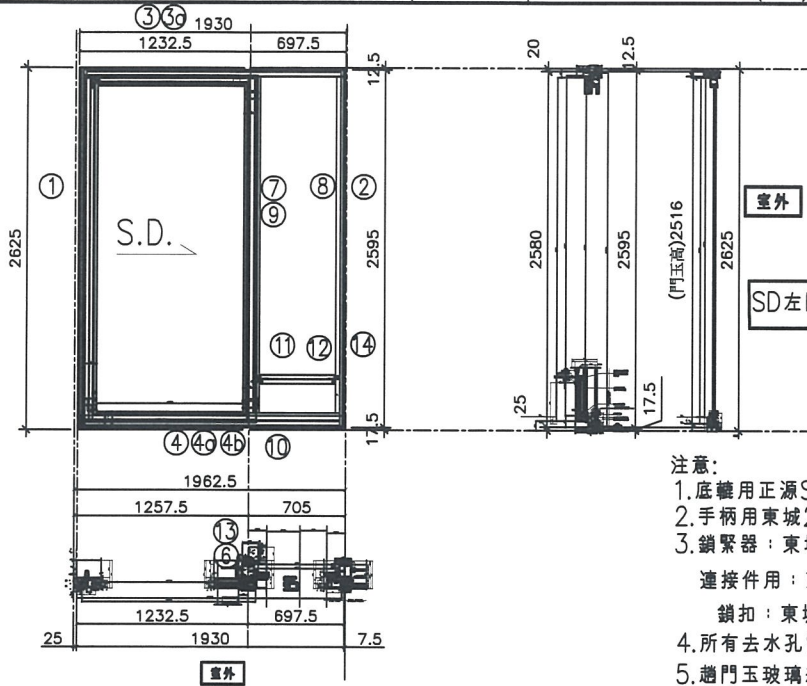
 美特鋁質有限公司 MIDI Aluminium Fabricator Ltd.	工程號	J837	拆圖	謝永林	2019.03.05
	地盤	觀塘裕民坊	復核	謝永林	2019.03.18
名稱	趟門拆圖	顏色	EC-DG-S332054 (3塗)	批准	



- 注意:
1. 底轆用正源SRL2117E-2支/活動玉;
 2. 手柄用東城2026-001A (180度);
 3. 鎖緊器: 東城MG-002A, 2支/門玉
 連接件用: 東城MG-003, 1支/門玉
 鎖扣: 東城MG-004A, 2支/框企
 4. 所有去水孔需抹油
 5. 趟門玉玻璃線橫碰企;

序號	料號	名稱	出苟	長度	支	加工說明	加工細則					
1	X85604	SD框牆邊企	避位	2625.0	1	TD-M01	頂留					mm
2	X85571	SD框框企收邊	避位	2595.0	1	TD-M02	底留					mm
3	X85581	SD框頂橫	避位	2500.0	1	TD-M03	企料底部開避位					mm
3a	X85624	SD框頂橫附加料	避位	1392.5	1	TD-M03a	底橫料防水巴鋸去					mm
4	X85584	SD框底橫	避位	2500.0	1	TD-M04	安裝扣碼					
4a	X85623	SD框底橫附加料	避位	1392.5	1	TD-M04a	安裝扣碼					
4b	X85622	SD框底橫扣蓋	避位	2460.0	1	TD-M04b	多點鎖芯型號:					
5							手柄型號:					
6	X85652	SD中柱勾企	避位	2460.0	1	TD-M06	限位撐型號:					
7	X85627	SD框企扣料	直口	2490.0	1	TD-M07	T窗最大的開度:					
8	X85627	SD框企扣料	直口	2490	1	TD-M08	窗玉搭位數:					
9	X85626	SD框企扣角線	直口	2436.0	2	直接開料						
10	X85574	SD框框底	直口	970.0	1	TD-M10						
11	X85572	SD平台橫料	直口	909.0	1	TD-M11	門玉款	寬度(mm)	高度(mm)	隻/幅	撐長	
12	X85578	SD平台橫扣蓋	直口	910.0	1	TD-M12	SD.L	1516.0	2516.0	1		
13	X85586	SD中柱打蓋	避位	2475.0	1	TD-M13						
14	X85558	玻璃扣蓋(企)	直二	2571.0	1	直接開料						
							大圖版次		本圖版			
		趟門玉用料表						日期				
1	X85608	SD光企	避位	2474.2	1	SD-M01	窗号	寬度(W)	高度(H)	數量	樓層	
2	X85582	SD勾企料	避位	2516.0	1	SD-M02	T2CWM-1	2547.5	2625.0	39	7F,9F-52F	
3	X85585	SD玉頂橫	避位	1513.0	1	SD-M03						
4	X85583	SD玉底橫	避位	1513.0	1	SD-M04						
5	X85621	SD玉橫玻璃線/頂	直口	1316.0	1	直接開料						
6	X85621	SD玉橫玻璃線/底	避位	1316.0	1	SD-M06	圖號	T2CWM-1				

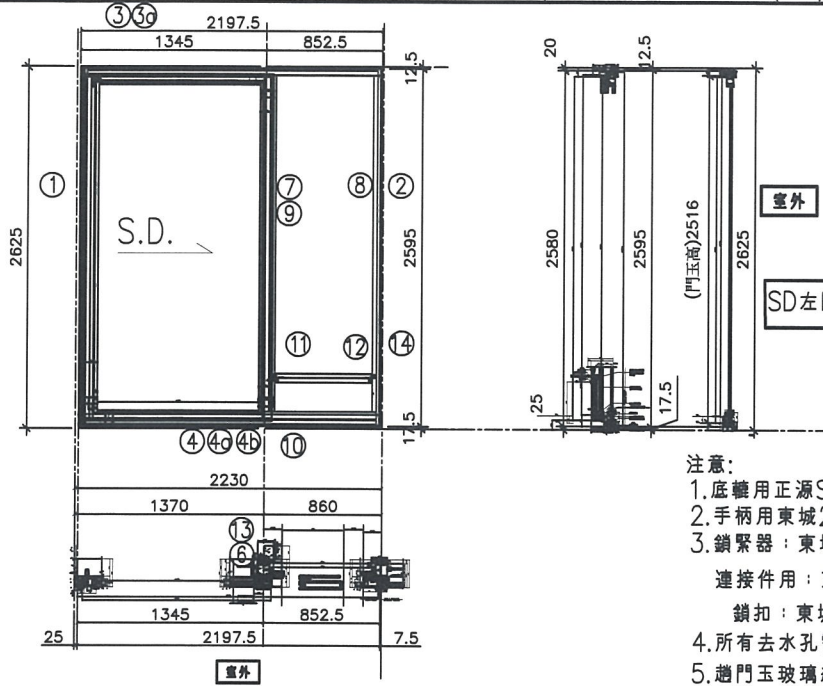
 美特鋁質有限公司 MIDI Aluminium Fabricator Ltd.	工程號	J837	拆圖	謝永林	2019.03.05
	地盤	觀塘裕民坊	復核	謝永林	2019.03.18
名稱	趟門拆圖	顏色	EC-DG-S332054 (3塗)	批准	



- 注意:
1. 底轆用正源SRL211E-2支/活動玉;
 2. 手柄用東城2026-001A (180度);
 3. 鎖緊器: 東城MG-002A, 2支/門玉
 連接件用: 東城MG-003, 1支/門玉
 鎖扣: 東城MG-004A, 2支/框企
 4. 所有去水孔需抹油
 5. 趟門玉玻璃線橫碰企;

序號	料號	名稱	出苟	長度	支	加工說明	加工細則				
1	X85604	SD框牆邊企	避位	2625.0	1	TD-M01	頂留				mm
2	X85571	SD梗框企收邊	避位	2595.0	1	TD-M02	底留				mm
3	X85581	SD框頂橫	避位	1882.5	1	TD-M03	企料底部開避位				mm
3a	X85624	SD框頂橫附加料	避位	1130.0	1	TD-M03a	底橫料防水巴鋸去				mm
4	X85584	SD框底橫	避位	1882.5	1	TD-M04	安裝扣碼				
4a	X85623	SD框底橫附加料	避位	1130.0	1	TD-M04a	安裝扣碼				
4b	X85622	SD框底橫扣蓋	避位	1842.5	1	TD-M04b	多點鎖芯型號:				
5							手柄型號:				
6	X85652	SD中柱勾企	避位	2460.0	1	TD-M06	限位撐型號:				
7	X85627	SD梗企扣料	直口	2490.0	1	TD-M07	T窗最大的開度:				
8	X85627	SD梗企扣料	直口	2490	1	TD-M08	窗玉搭位數:				
9	X85626	SD梗企扣角線	直口	2436.0	2	直接開料					
10	X85574	SD梗框底	直口	615.0	1	TD-M10					
11	X85572	SD平台橫料	直口	554.0	1	TD-M11	門玉款	寬度(mm)	高度(mm)	隻/幅	撐長
12	X85578	SD平台橫扣蓋	直口	555.0	1	TD-M12	SD.L	1253.5	2516.0	1	
13	X85586	SD中柱扣蓋	避位	2475.0	1	TD-M13					
14	X85558	玻璃扣蓋(企)	直口	2571.0	1	直接開料					
							大圖版次		本圖版		
									日期		
		趟門玉用料表					窗号	寬度(W)	高度(H)	數量	樓層
1	X85608	SD光企	避位	2474.2	1	SD-M01	T2CWJ-1左	1930.0	2625.0	39	7F,9F-52F
2	X85582	SD勾企料	避位	2516.0	1	SD-M02					
3	X85585	SD玉頂橫	避位	1250.5	1	SD-M03					
4	X85583	SD玉底橫	避位	1250.5	1	SD-M04					
5	X85621	SD玉橫玻璃線/頂	直口	1053.5	1	直接開料					
6	X85621	SD玉橫玻璃線/底	避位	1053.5	1	SD-M06	圖號	T2CWJ-1左			

 美特鋁質有限公司 MIDI Aluminium Fabricator Ltd.	工程號	J837	拆圖	謝永林	2019.03.05
	地盤	觀塘裕民坊	復核	謝永林	2019.03.18
名稱	趟門拆圖	顏色	EC-DG-S332054 (3塗)	批准	



- 注意:
1. 底鑲用正源SRL2117E-2支/活動玉;
 2. 手柄用東城2026-001A (180度);
 3. 鎖緊器: 東城MG-002A, 2支/門玉
 連接件用: 東城MG-003, 1支/門玉
 鎖扣: 東城MG-004A, 2支/框企
 4. 所有去水孔需抹油
 5. 趟門玉玻璃線橫碰企;

序號	料號	名稱	出苟	長度	支	加工說明	加工細則				
1	X85604	SD框牆邊企	避位	2625.0	1	TD-M01	頂留				mm
2	X85571	SD框企收邊	避位	2595.0	1	TD-M02	底留				mm
3	X85581	SD框頂橫	避位	2150.0	1	TD-M03	企料底部開避位				mm
3a	X85624	SD框頂橫附加料	避位	1242.5	1	TD-M03a	底橫料防水巴鋸去				mm
4	X85584	SD框底橫	避位	2150.0	1	TD-M04	安裝扣碼				
4a	X85623	SD框底橫附加料	避位	1242.5	1	TD-M04a	安裝扣碼				
4b	X85622	SD框底橫扣蓋	避位	2110.0	1	TD-M04b	多點鎖芯型號:				
5							手柄型號:				
6	X85652	SD中柱勾企	避位	2460.0	1	TD-M06	限位撐型號:				
7	X85627	SD框企扣料	直口	2490.0	1	TD-M07	T窗最大的開度:				
8	X85627	SD框企扣料	直口	2490	1	TD-M08	窗玉搭位數:				
9	X85626	SD框企扣角線	直口	2436.0	2	直接開料					
10	X85574	SD框框底	直口	770.0	1	TD-M10					
11	X85572	SD平台橫料	直口	709.0	1	TD-M11	門玉款	寬度(mm)	高度(mm)	隻/幅	撐長
12	X85578	SD平台橫扣蓋	直口	710.0	1	TD-M12	SD.L	1366.0	2516.0	1	
13	X85586	SD中柱扣蓋	避位	2475.0	1	TD-M13					
14	X85558	玻璃扣蓋(企)	直口	2571.0	1	直接開料					
							大圖版次		本圖版		
									日期		
							窗號	寬度(W)	高度(H)	數量	樓層
1	X85608	SD光企	避位	2474.2	1	SD-M01	T2CWJ-1右	2197.5	2625.0	39	7F,9F-52F
2	X85582	SD勾企料	避位	2516.0	1	SD-M02					
3	X85585	SD玉頂橫	避位	1363.0	1	SD-M03					
4	X85583	SD玉底橫	避位	1363.0	1	SD-M04					
5	X85621	SD玉橫玻璃線/頂	直口	1166.0	1	直接開料					
6	X85621	SD玉橫玻璃線/底	避位	1166.0	1	SD-M06	圖號	T2CWJ-1右			

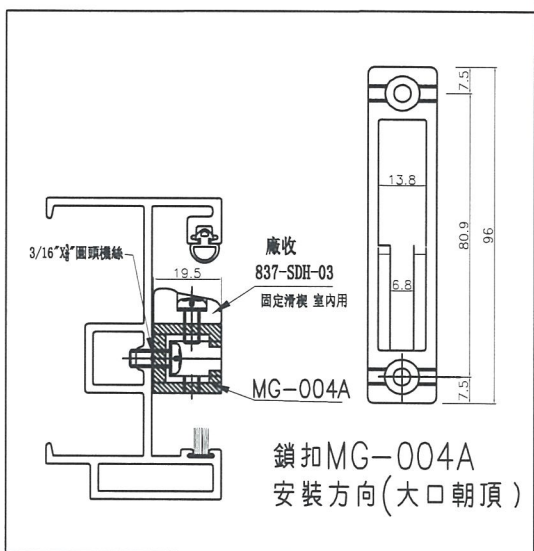
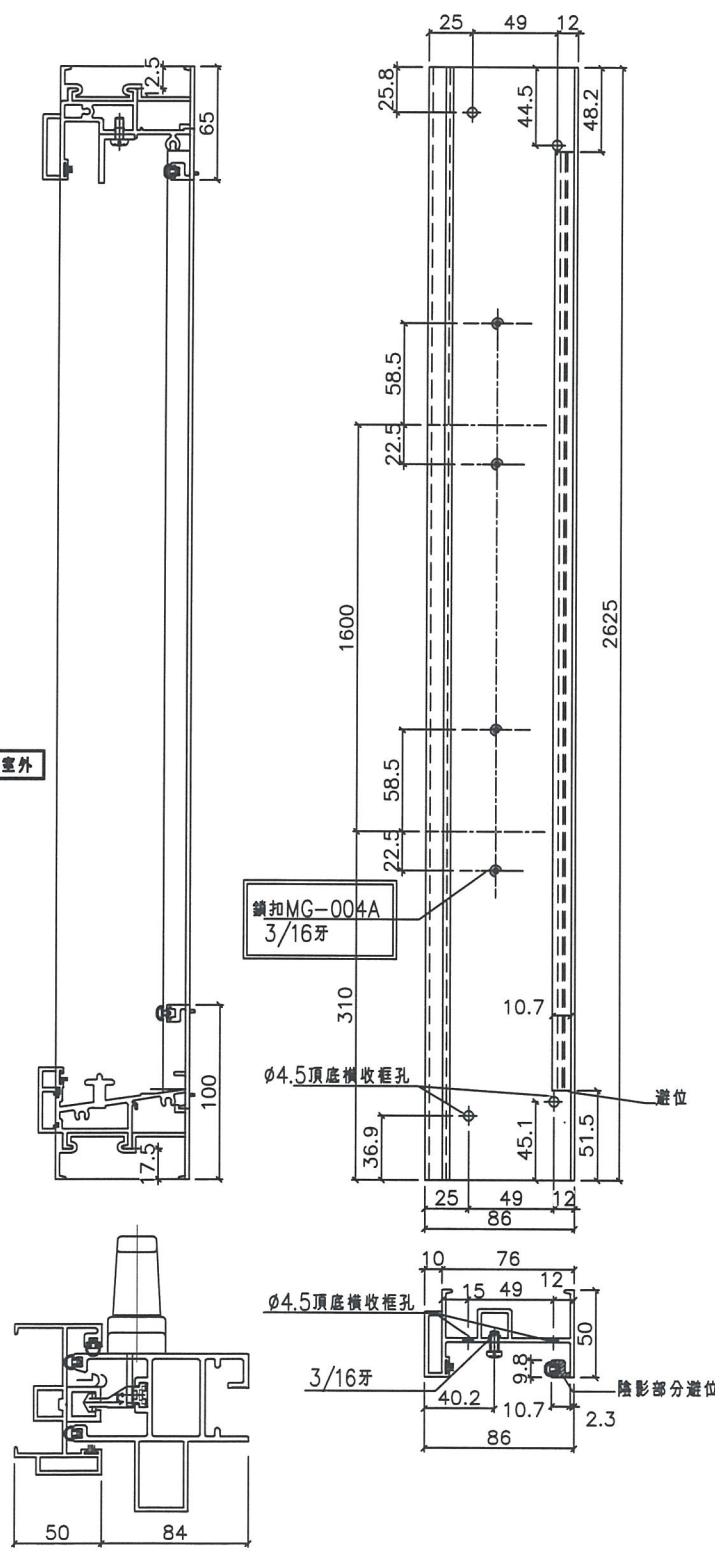


美特鋁質有限公司
MIDI Aluminium Fabricator Ltd.

工程號 J-837 地盤 觀塘裕民坊

頂

室外



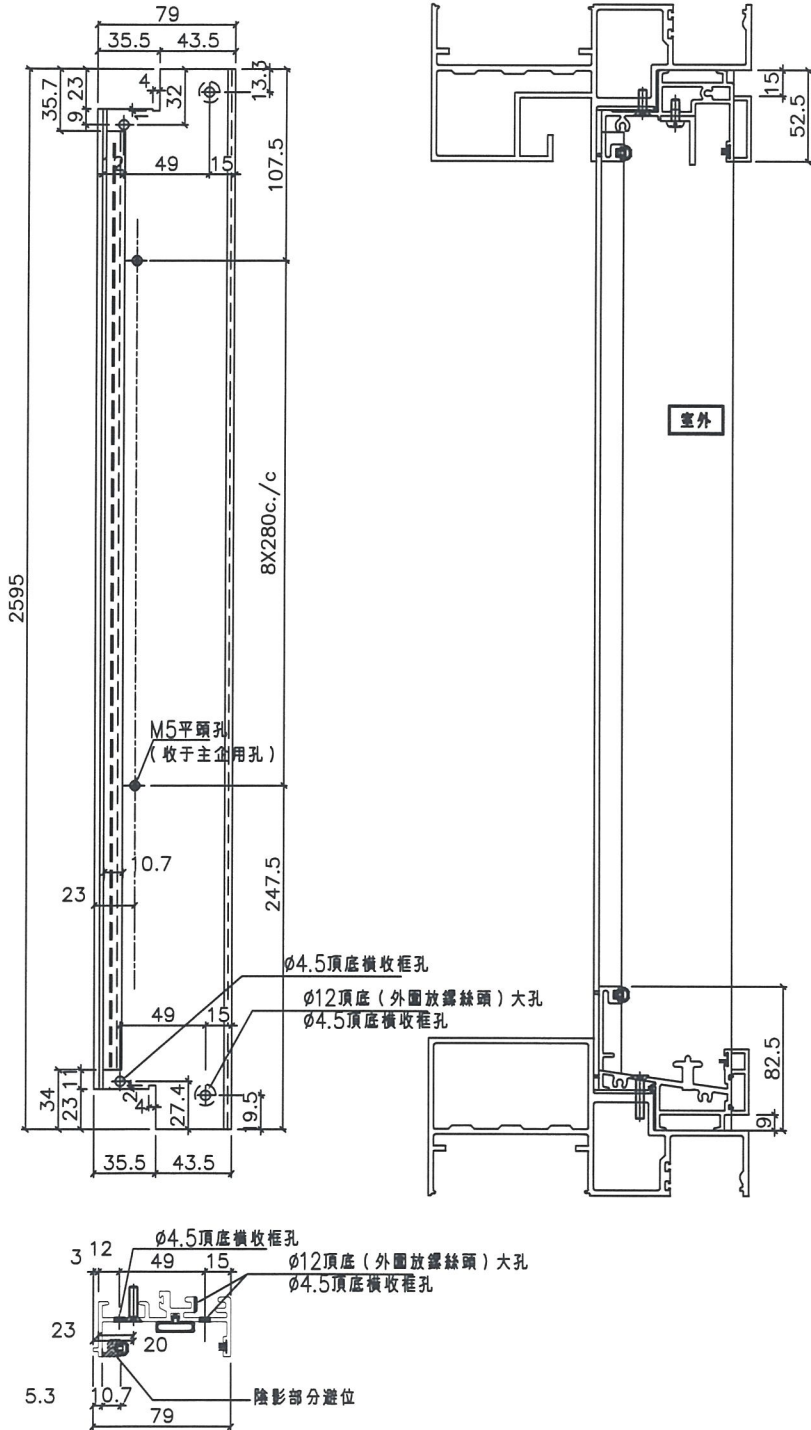
數量	窗號	樓層位置
39	T2CWH-1左	7F,9F-52F
39	T2CWG-2左	7F,9F-52F
39	T2CWG-2右	7F,9F-52F
39	T2CWE-2	7F,9F-52F
39	T2CWE-1	7F,9F-52F
39	T2CWC-1	7F,9F-52F
39	T2CWA-1左	7F,9F-52F
39	T2CWA-1右	7F,9F-52F
39	T2CWM-2	7F,9F-52F
39	T2CWM-1	7F,9F-52F
39	T2CWL-2左	7F,9F-52F
39	T2CWL-2右	7F,9F-52F
39	T2CWL-1左	7F,9F-52F
39	T2CWL-1右	7F,9F-52F
39	T2CWJ-1左	7F,9F-52F
39	T2CWJ-1右	7F,9F-52F
546	: 合計	

名稱	SD框牆邊企	制圖	謝永林	2019.03.05	修改		
材料	X85604	復核	謝永林	2019.03.18	日期		
顏色	EC-DG-S332054	批准			圖號	TD-M01	



美特鋁質有限公司
MIDI Aluminium Fabricator Ltd.

工程號 J-837 地盤 觀塘裕民坊



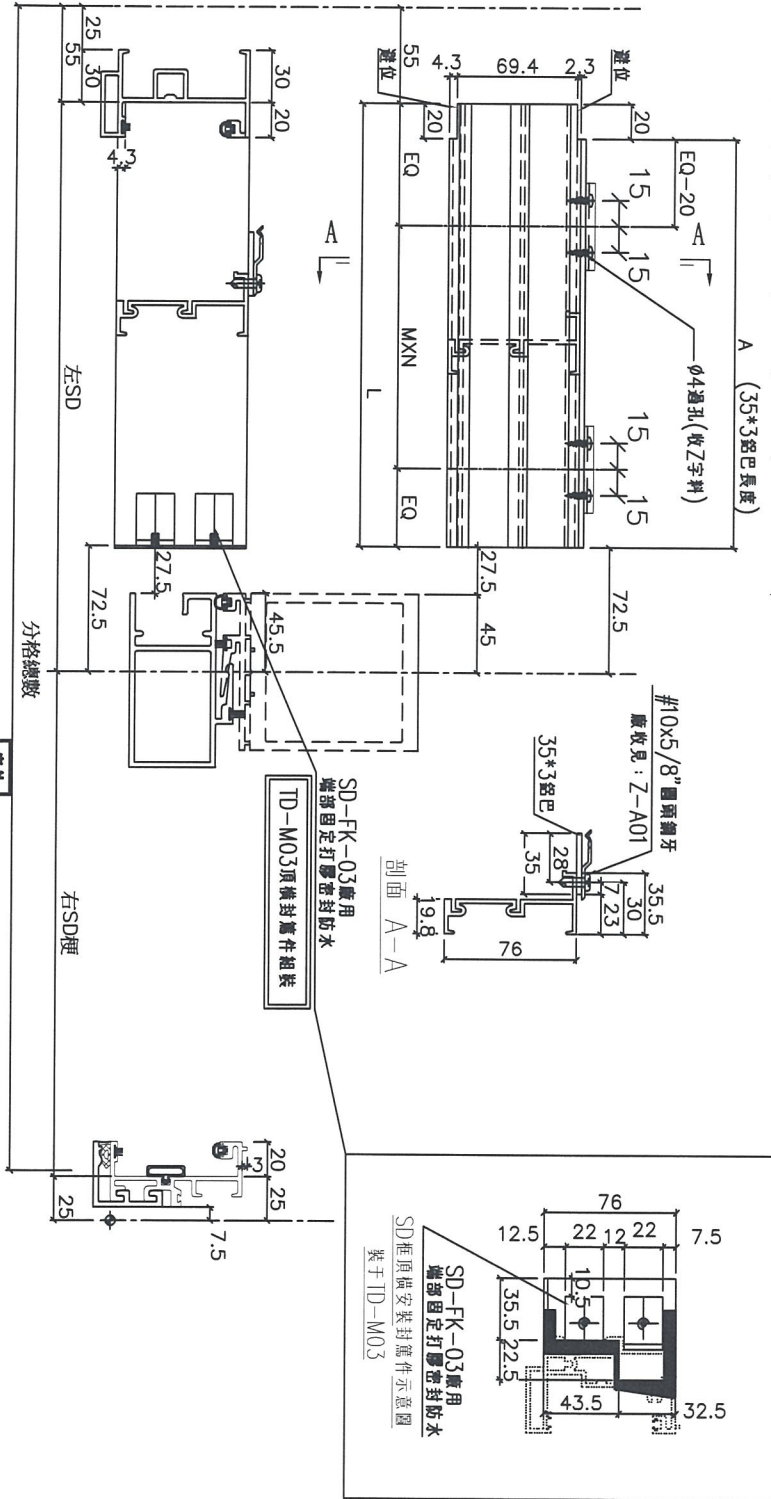
數量	窗號	樓層位置
39	T2CWH-1左	7F,9F-52F
39	T2CWG-2左	7F,9F-52F
39	T2CWG-2右	7F,9F-52F
39	T2CWE-2	7F,9F-52F
39	T2CWE-1	7F,9F-52F
39	T2CWC-1	7F,9F-52F
39	T2CWA-1左	7F,9F-52F
39	T2CWA-1右	7F,9F-52F
39	T2CWM-2	7F,9F-52F
39	T2CWM-1	7F,9F-52F
39	T2CWL-2左	7F,9F-52F
39	T2CWL-2右	7F,9F-52F
39	T2CWK-1左	7F,9F-52F
39	T2CWJ-1左	7F,9F-52F
39	T2CWJ-1右	7F,9F-52F
546	: 合計	

名稱	SD梗框企收邊	制圖	謝永林	2019.03.05	修改		
材料	X85571	復核	謝永林	2019.03.18	日期		
顏色	EC-DG-S332054	批准			圖號	TD-M02	



美特鋁質有限公司
MIDI Aluminium Fabricator Ltd.

工程號 J-837 地盤 觀塘裕民坊



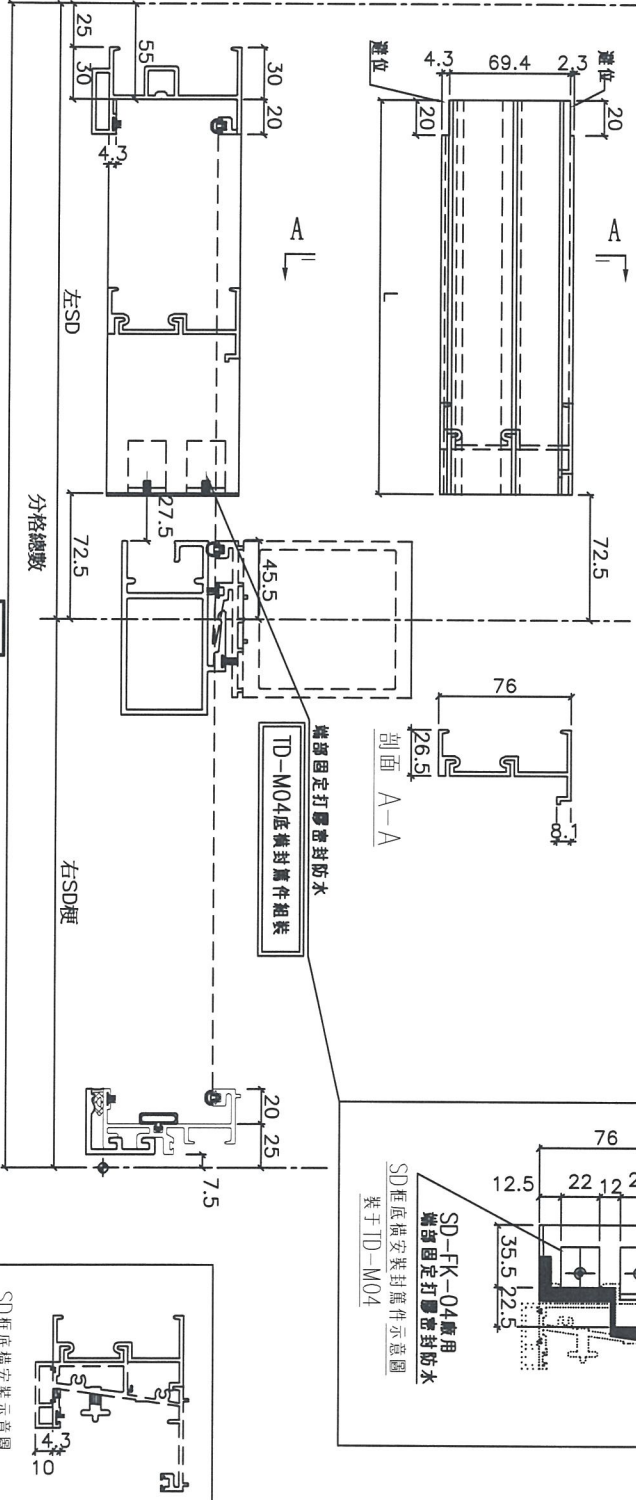
数量	L	A	EQ	MXN	分格数	左SD	右SD	窗号	樓層位置
39	1042.5	1022.5	71.25	300 X	3	2077.5	1170	907.5	T2CWH-1左
39	1042.5	1022.5	71.25	300 X	3	1937.5	1170	767.5	T2CWG-2左
39	1242.5	1222.5	61.25	280 X	4	2305	1370	935	T2CWG-2右
39	1042.5	1022.5	71.25	300 X	3	1937.5	1170	767.5	T2CWE-2
39	1242.5	1222.5	61.25	280 X	4	2305	1370	935	T2CWE-1
39	1242.5	1222.5	61.25	280 X	4	2230	1370	860	T2CWC-1
39	992.5	972.5	76.25	280 X	3	2027.5	1120	907.5	T2CWA-1左
39	1392.5	1372.5	96.25	300 X	4	2705	1520	1185	T2CWA-1右
39	992.5	972.5	76.25	280 X	3	2027.5	1120	907.5	T2CWM-2
39	1392.5	1372.5	96.25	300 X	4	2580	1520	1060	T2CWM-1
39	967.5	947.5	63.75	280 X	3	1787.5	1095	692.5	T2CWL-2左
39	1242.5	1222.5	61.25	280 X	4	2346.5	1370	976.5	T2CWL-1左
39	1130	1110	115	300 X	3	1962.5	1257.5	705	T2CWL-1右
39	1242.5	1222.5	61.25	280 X	4	2230	1370	860	T2CWL-1右

名稱	SD框頂橫附加料	制圖	謝永林	2019.03.05	修改	
材料	X85624/35*3鋁巴	復核	謝永林	2019.03.18	日期	
顏色	EC-DG-S332054 /MILL	批准			圖號	TD-M03a



美特鋁質有限公司
MIDI Aluminium Fabricator Ltd.

工程號 J-837 地盤 觀塘裕民坊



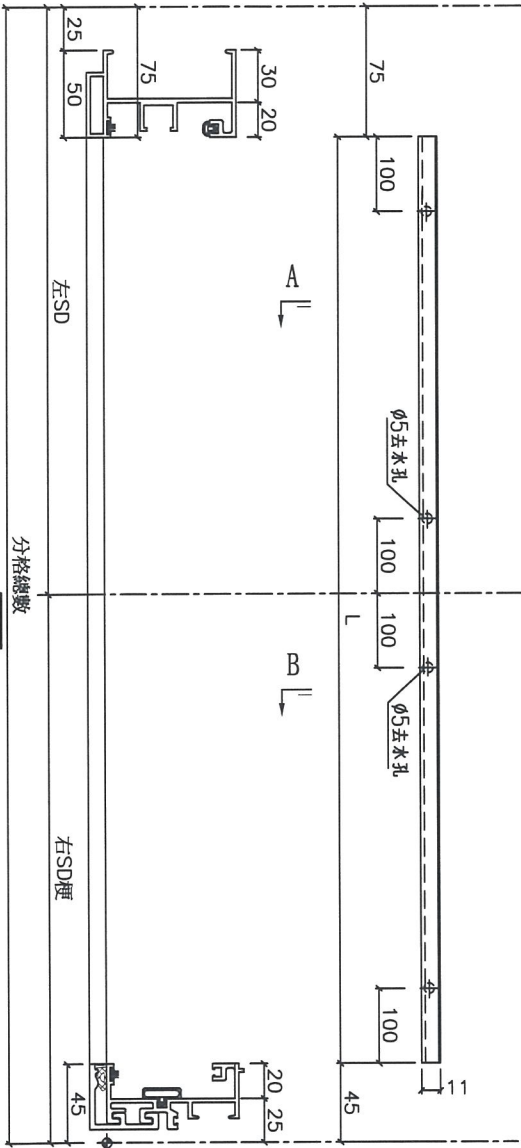
數量	L	分格數	左SD	右SD	窗號	樓層位置
39	1042.5	2077.5	1170	907.5	T2CWH-1左	7F,9F-52F
39	1042.5	1937.5	1170	767.5	T2CWG-2左	7F,9F-52F
39	1242.5	2305	1370	935	T2CWG-2右	7F,9F-52F
39	1042.5	1937.5	1170	767.5	T2CWE-2	7F,9F-52F
39	1242.5	2305	1370	935	T2CWE-1	7F,9F-52F
39	1242.5	2230	1370	860	T2CWC-1	7F,9F-52F
39	992.5	2027.5	1120	907.5	T2CWA-1左	7F,9F-52F
39	1392.5	2705	1520	1185	T2CWA-1右	7F,9F-52F
39	992.5	2027.5	1120	907.5	T2CWM-2	7F,9F-52F
39	1392.5	2580	1520	1060	T2CWM-1	7F,9F-52F
39	967.5	1787.5	1095	692.5	T2CWL-2左	7F,9F-52F
39	1242.5	2346.5	1370	976.5	T2CWL-1左	7F,9F-52F
39	1130	1962.5	1257.5	705	T2CWJ-1左	7F,9F-52F
39	1242.5	2230	1370	860	T2CWJ-1右	7F,9F-52F

名稱	SD框底橫附加料	制圖	謝永林	2019.03.05	修改	
材料	X85623	復核	謝永林	2019.03.18	日期	
顏色	EC-DG-S332054	批准			圖號	TD-M04a

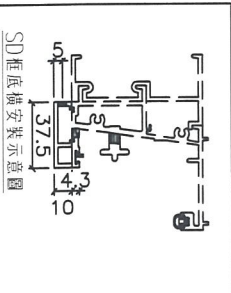


美特鋁質有限公司
MIDI Aluminium Fabricator Ltd.

工程號 J-837 地盤 觀塘裕民坊



剖面 A-A



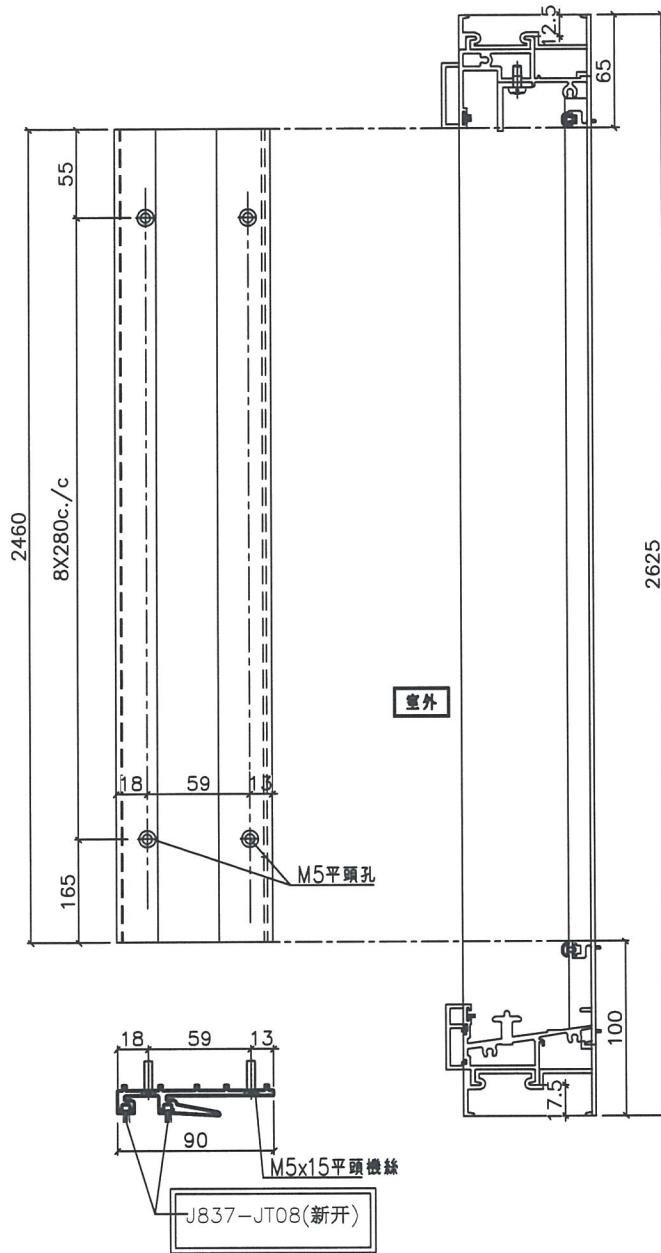
數量	L	分格數	左SD	右SD梗	窗号	樓層位置
39	1957.5	2077.5	1170	907.5	T2CWH-1左	7F,9F-52F
39	1817.5	1937.5	1170	767.5	T2CWG-2左	7F,9F-52F
39	2185	2305	1370	935	T2CWG-2右	7F,9F-52F
39	1817.5	1937.5	1170	767.5	T2CWE-2	7F,9F-52F
39	2185	2305	1370	935	T2CWE-1	7F,9F-52F
39	2110	2230	1370	860	T2CWC-1	7F,9F-52F
39	1907.5	2027.5	1120	907.5	T2CWA-1左	7F,9F-52F
39	2585	2705	1520	1185	T2CWA-1右	7F,9F-52F
39	1907.5	2027.5	1120	907.5	T2CWM-2	7F,9F-52F
39	2460	2580	1520	1060	T2CWM-1	7F,9F-52F
39	1667.5	1787.5	1095	692.5	T2CWL-2左	7F,9F-52F
39	2226.5	2346.5	1370	976.5	T2CWL-1左	7F,9F-52F
39	1842.5	1962.5	1257.5	705	T2CWJ-1左	7F,9F-52F
39	2110	2230	1370	860	T2CWJ-1右	7F,9F-52F

名稱	SD框底橫扣蓋	制圖	謝永林	2019.03.05	修改	
材料	X85622	復核	謝永林	2019.03.18	日期	
顏色	EC-DG-S332054	批准			圖號	TD-M04b



美特鋁質有限公司
MIDI Aluminium Fabricator Ltd.

工程號 J-837 | 地盤 觀塘裕民坊



數量	窗號	樓層位置
39	T2CWH-1左	7F,9F-52F
39	T2CWG-2左	7F,9F-52F
39	T2CWG-2右	7F,9F-52F
39	T2CWE-2	7F,9F-52F
39	T2CWE-1	7F,9F-52F
39	T2CWC-1	7F,9F-52F
39	T2CWA-1左	7F,9F-52F
39	T2CWA-1右	7F,9F-52F
39	T2CWM-2	7F,9F-52F
39	T2CWM-1	7F,9F-52F
39	T2CWL-2左	7F,9F-52F
39	T2CWK-1左	7F,9F-52F
39	T2CWJ-1左	7F,9F-52F
39	T2CWJ-1右	7F,9F-52F
546	: 合計	

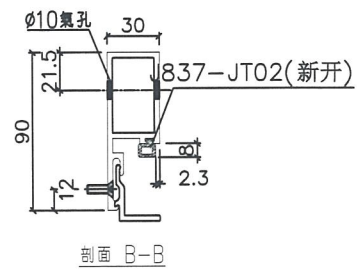
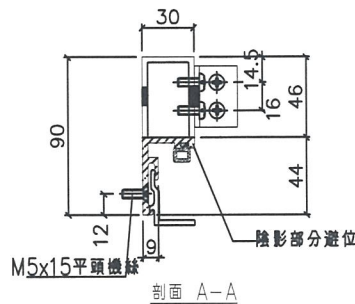
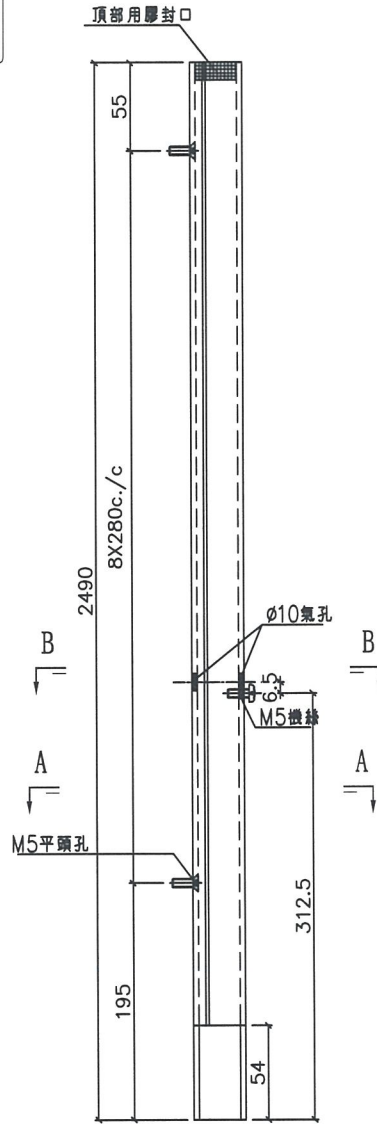
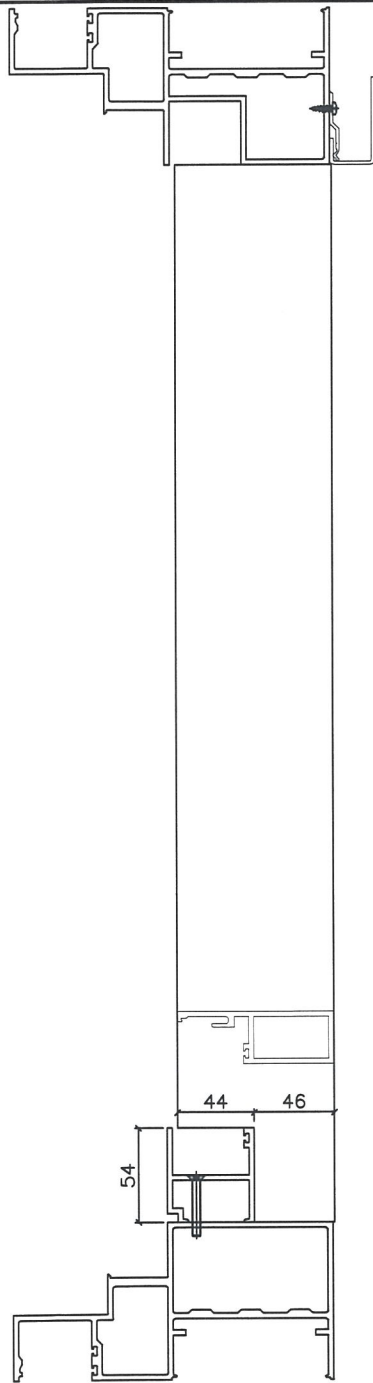
名稱	SD中柱勾企	制圖	謝永林	2019.03.05	修改		
材料	X85652	復核	謝永林	2019.03.18	日期		
顏色	EC-DG-S332054	批准			圖號	TD-M06	



美特鋁質有限公司
MIDI Aluminium Fabricator Ltd.

工程號 J-837 | 地盤 觀塘裕民坊

數量	窗號	樓層位置
39	T2CWH-1左	7F,9F-52F
39	T2CWG-2左	7F,9F-52F
39	T2CWG-2右	7F,9F-52F
39	T2CWE-2	7F,9F-52F
39	T2CWE-1	7F,9F-52F
39	T2CWC-1	7F,9F-52F
39	T2CWA-1左	7F,9F-52F
39	T2CWA-1右	7F,9F-52F
39	T2CWM-2	7F,9F-52F
39	T2CWM-1	7F,9F-52F
39	T2CWL-2左	7F,9F-52F
39	T2CWK-1左	7F,9F-52F
39	T2CWJ-1左	7F,9F-52F
39	T2CWJ-1右	7F,9F-52F
546	: 合計	

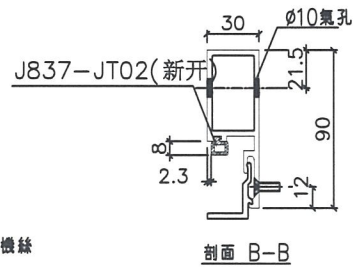
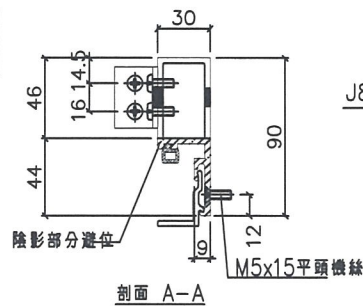
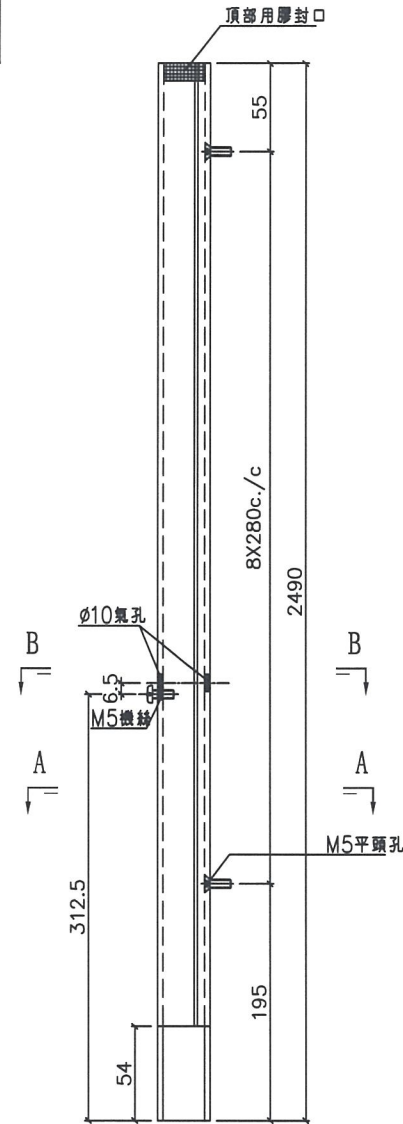
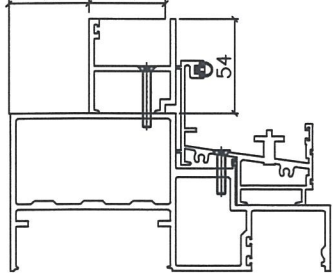
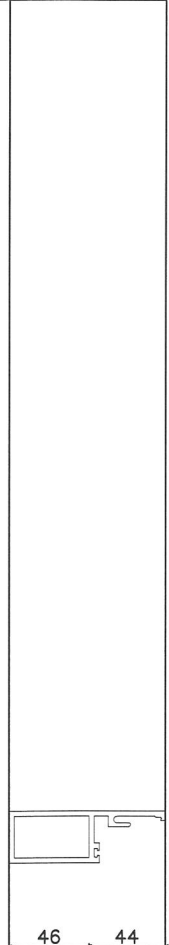
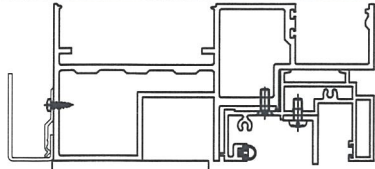


名稱	SD梗企扣料	制圖	謝永林	2019.03.05	修改		
材料	X85627	復核	謝永林	2019.03.18	日期		
顏色	EC-DG-S332054	批准			圖號	TD-M07	



美特鋁質有限公司
MIDI Aluminium Fabricator Ltd.

工程號 J-837 地盤 觀塘裕民坊



數量	窗號	樓層位置
39	T2CWH-1左	7F,9F-52F
39	T2CWG-2左	7F,9F-52F
39	T2CWG-2右	7F,9F-52F
39	T2CWE-2	7F,9F-52F
39	T2CWE-1	7F,9F-52F
39	T2CWC-1	7F,9F-52F
39	T2CWA-1左	7F,9F-52F
39	T2CWA-1右	7F,9F-52F
39	T2CWM-2	7F,9F-52F
39	T2CWM-1	7F,9F-52F
39	T2CWL-2左	7F,9F-52F
39	T2CWK-1左	7F,9F-52F
39	T2CWJ-1左	7F,9F-52F
39	T2CWJ-1右	7F,9F-52F
546	: 合計	

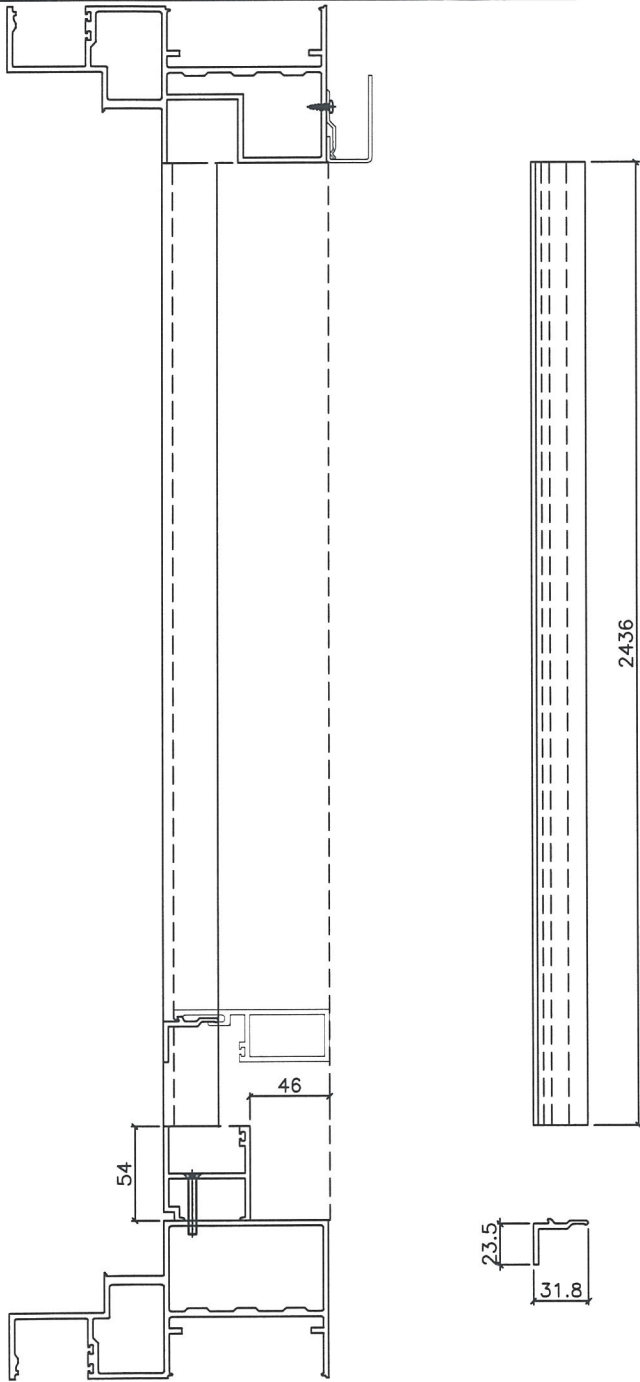
名稱	SD梗企扣料	制圖	謝永林	2019.03.05	修改		
材料	X85627	復核	謝永林	2019.03.18	日期		
顏色	EC-DG-S332054	批准			圖號	TD-M08	

EG-DWG3



美特鋁質有限公司
MIDI Aluminium Fabricator Ltd.

工程號 J-837 | 地盤 觀塘裕民坊



配左邊用量
TD-M07

配右邊用量
TD-M08

數量	窗號	樓層位置
78	T2CWH-1左	7F,9F-52F
78	T2CWG-2左	7F,9F-52F
78	T2CWG-2右	7F,9F-52F
78	T2CWE-2	7F,9F-52F
78	T2CWE-1	7F,9F-52F
78	T2CWC-1	7F,9F-52F
78	T2CWA-1左	7F,9F-52F
78	T2CWA-1右	7F,9F-52F
78	T2CWM-2	7F,9F-52F
78	T2CWM-1	7F,9F-52F
78	T2CWL-2左	7F,9F-52F
78	T2CWL-1左	7F,9F-52F
78	T2CWL-1右	7F,9F-52F
78	T2CWJ-1左	7F,9F-52F
78	T2CWJ-1右	7F,9F-52F
1092	: 合計	

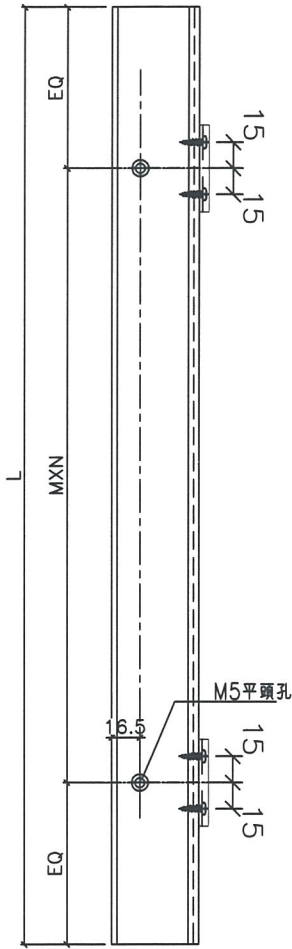
名稱	SD梗企扣角線	制圖	謝永林	2019.03.05	修改		
材料	X85626	復核	謝永林	2019.03.18	日期		
顏色	EC-DG-S332054	批准			圖號	TD-M09	



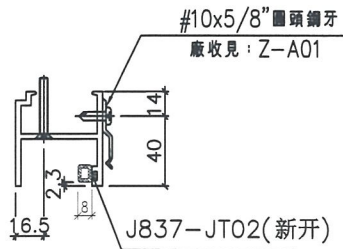
美特鋁質有限公司
MIDI Aluminium Fabricator Ltd.

工程號 J-837 地盤 觀塘裕民坊

數量	L	M1	X	N1	EQ	右SD梗	窗號	樓層位置
39	817.5	300	X	2	108.75	907.5	T2CWH-1左	7F,9F-52F
39	677.5	250	X	2	88.75	767.5	T2CWG-2左	7F,9F-52F
39	845	300	X	2	122.5	935	T2CWG-2右	7F,9F-52F
39	677.5	250	X	2	88.75	767.5	T2CWE-2	7F,9F-52F
39	845	300	X	2	122.5	935	T2CWE-1	7F,9F-52F
39	770	300	X	2	85	860	T2CWC-1	7F,9F-52F
39	817.5	300	X	2	108.75	907.5	T2CWA-1左	7F,9F-52F
39	1095	300	X	3	97.5	1185	T2CWA-1右	7F,9F-52F
39	817.5	300	X	2	108.75	907.5	T2CWM-2	7F,9F-52F
39	970	250	X	3	110	1060	T2CWM-1	7F,9F-52F
39	602.5	230	X	2	71.25	692.5	T2CWL-2左	7F,9F-52F
39	877.5	250	X	3	63.75	967.5	T2CWK-1左	7F,9F-52F
39	615	250	X	2	57.5	705	T2CWJ-1左	7F,9F-52F
39	770	300	X	2	85	860	T2CWJ-1右	7F,9F-52F



室外



名稱	SD梗框底橫	制圖	謝永林	2019.03.05	修改		
材料	X85574	復核	謝永林	2019.03.18	日期		
顏色	EC-DG-S332054	批准			圖號	TD-M10	

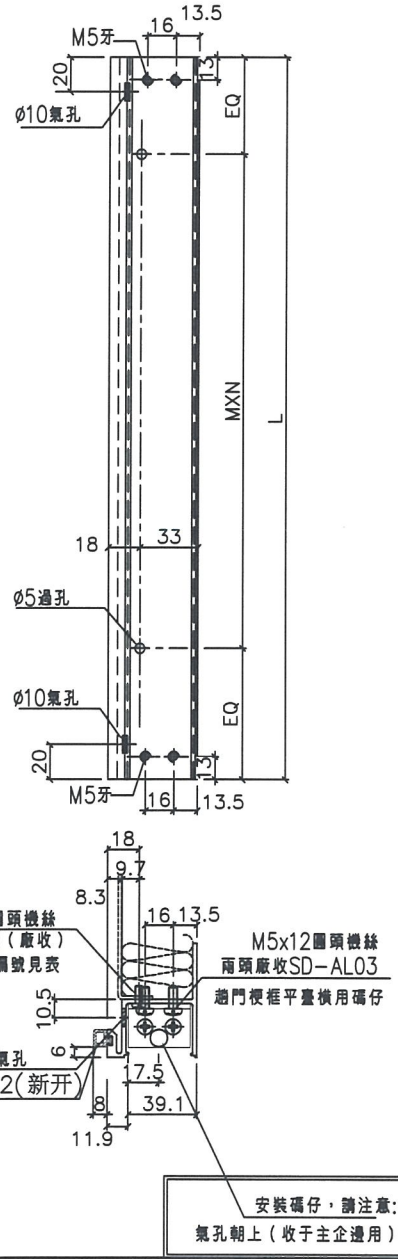


美特鋁質有限公司
MIDI Aluminium Fabricator Ltd.

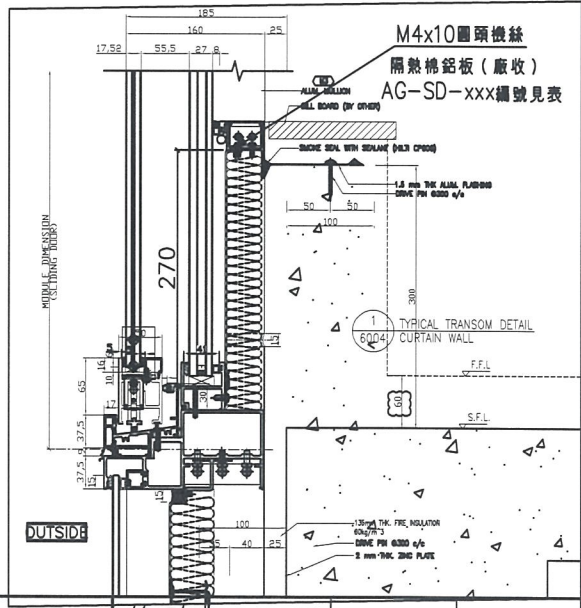
工程號 J-837 地盤 觀塘裕民坊

數量	L	MXN	EQ	右SD梗	窗號	樓層位置	隔熱棉鋁板編號
39	756.5	300 X 2	78.25	907.5	T2CWH-1左	7F,9F-52F	AG-SD-201
39	616.5	250 X 2	58.25	767.5	T2CWG-2左	7F,9F-52F	AG-SD-203
39	784	300 X 2	92	935	T2CWG-2左	7F,9F-52F	AG-SD-204
39	616.5	250 X 2	58.25	767.5	T2CWE-2	7F,9F-52F	AG-SD-207
39	784	300 X 2	92	935	T2CWE-1	7F,9F-52F	AG-SD-208
39	709	300 X 2	54.5	860	T2CWC-1	7F,9F-52F	AG-SD-210
39	756.5	300 X 2	78.25	907.5	T2CWA-1左	7F,9F-52F	AG-SD-213
39	1034	300 X 3	67	1185	T2CWA-1右	7F,9F-52F	AG-SD-214
39	756.5	300 X 2	78.25	907.5	T2CWM-2	7F,9F-52F	AG-SD-216
39	909	250 X 3	79.5	1060	T2CWM-1	7F,9F-52F	AG-SD-217
39	541.5	230 X 2	40.75	692.5	T2CWL-2左	7F,9F-52F	AG-SD-218
39	816.5	250 X 3	33.25	967.5	T2CWK-1左	7F,9F-52F	AG-SD-220
39	554	250 X 2	27	705	T2CWJ-1左	7F,9F-52F	AG-SD-222
39	709	300 X 2	54.5	860	T2CWJ-1右	7F,9F-52F	AG-SD-223

室外



安裝碼仔，請注意：
氣孔朝上（收于主企邊用）



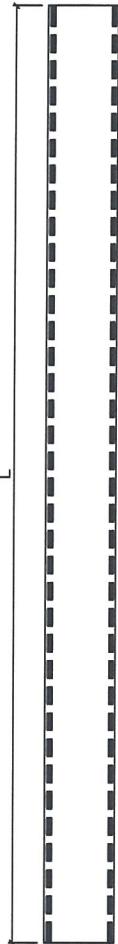
名稱	SD平台橫料	制圖	謝永林	2019.03.05	修改		
材料	X85572	復核	謝永林	2019.03.18	日期		
顏色	EC-DG-S332054	批准			圖號	TD-M11	

EG-DWG3



美特鋁質有限公司
MIDI Aluminium Fabricator Ltd.

工程號 J-837 地盤 觀塘裕民坊



1.4
39.8

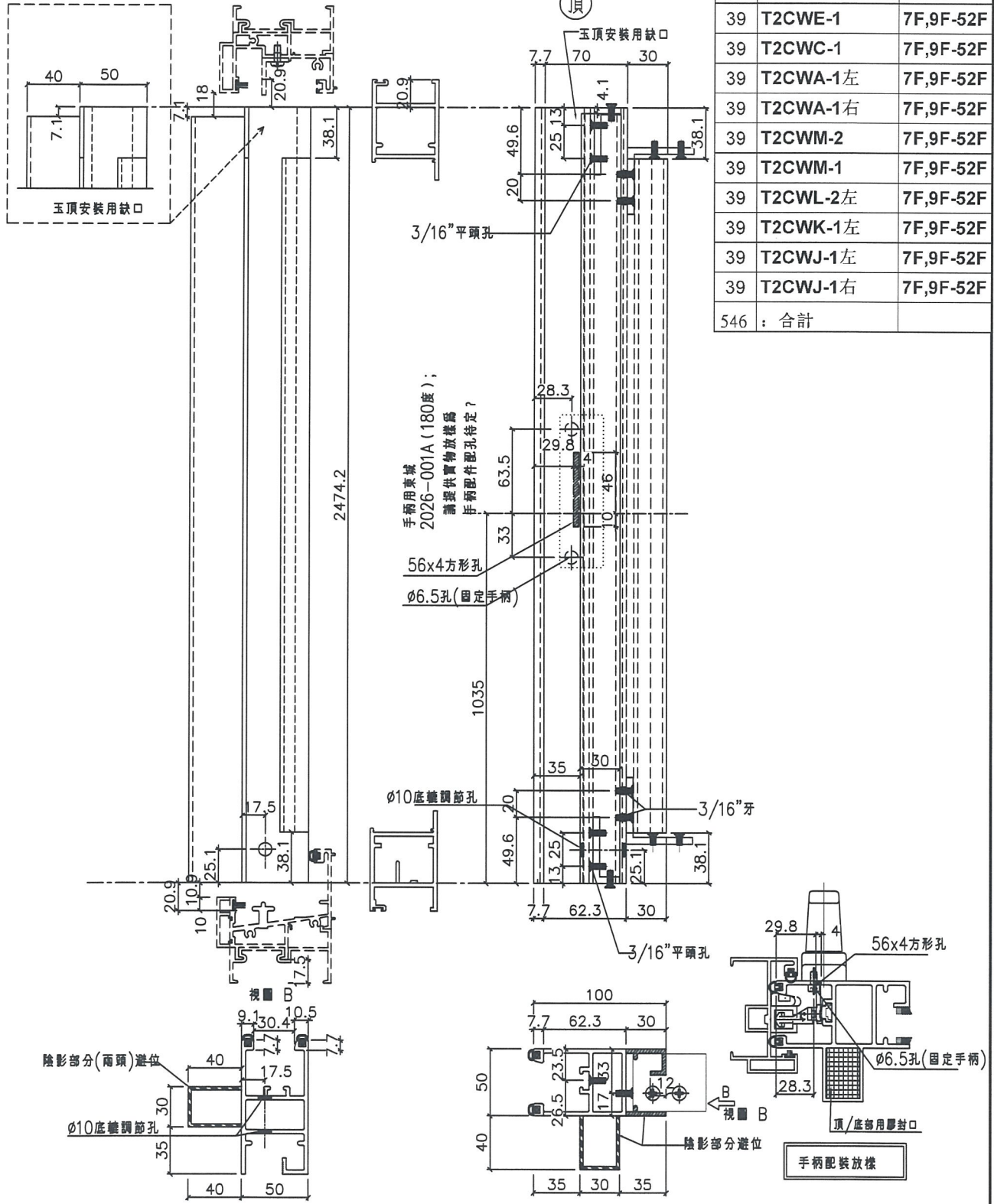
數量	L	右SD梗	窗號	樓層位置
39	757.5	907.5	T2CWH-1左	7F,9F-52F
39	617.5	767.5	T2CWG-2左	7F,9F-52F
39	785	935	T2CWG-2右	7F,9F-52F
39	617.5	767.5	T2CWE-2	7F,9F-52F
39	785	935	T2CWE-1	7F,9F-52F
39	710	860	T2CWC-1	7F,9F-52F
39	757.5	907.5	T2CWA-1左	7F,9F-52F
39	1035	1185	T2CWA-1右	7F,9F-52F
39	757.5	907.5	T2CWM-2	7F,9F-52F
39	910	1060	T2CWM-1	7F,9F-52F
39	542.5	692.5	T2CWL-2左	7F,9F-52F
39	817.5	967.5	T2CWK-1左	7F,9F-52F
39	555	705	T2CWJ-1左	7F,9F-52F
39	710	860	T2CWJ-1右	7F,9F-52F

名稱	SD平台橫扣蓋	制圖	謝永林	2019.03.05	修改			
材料	X85578	復核	謝永林	2019.03.18	日期			
顏色	EC-DG-S332054	批准			圖號	TD-M12		



美特鋁質有限公司
MIDI Aluminium Fabricator Ltd.

工程號 J-837 地盤 觀塘裕民坊



數量	窗號	樓層位置
39	T2CWH-1左	7F,9F-52F
39	T2CWG-2左	7F,9F-52F
39	T2CWG-2右	7F,9F-52F
39	T2CWE-2	7F,9F-52F
39	T2CWE-1	7F,9F-52F
39	T2CWC-1	7F,9F-52F
39	T2CWA-1左	7F,9F-52F
39	T2CWA-1右	7F,9F-52F
39	T2CWM-2	7F,9F-52F
39	T2CWM-1	7F,9F-52F
39	T2CWL-2左	7F,9F-52F
39	T2CWK-1左	7F,9F-52F
39	T2CWJ-1左	7F,9F-52F
39	T2CWJ-1右	7F,9F-52F
546	合計	

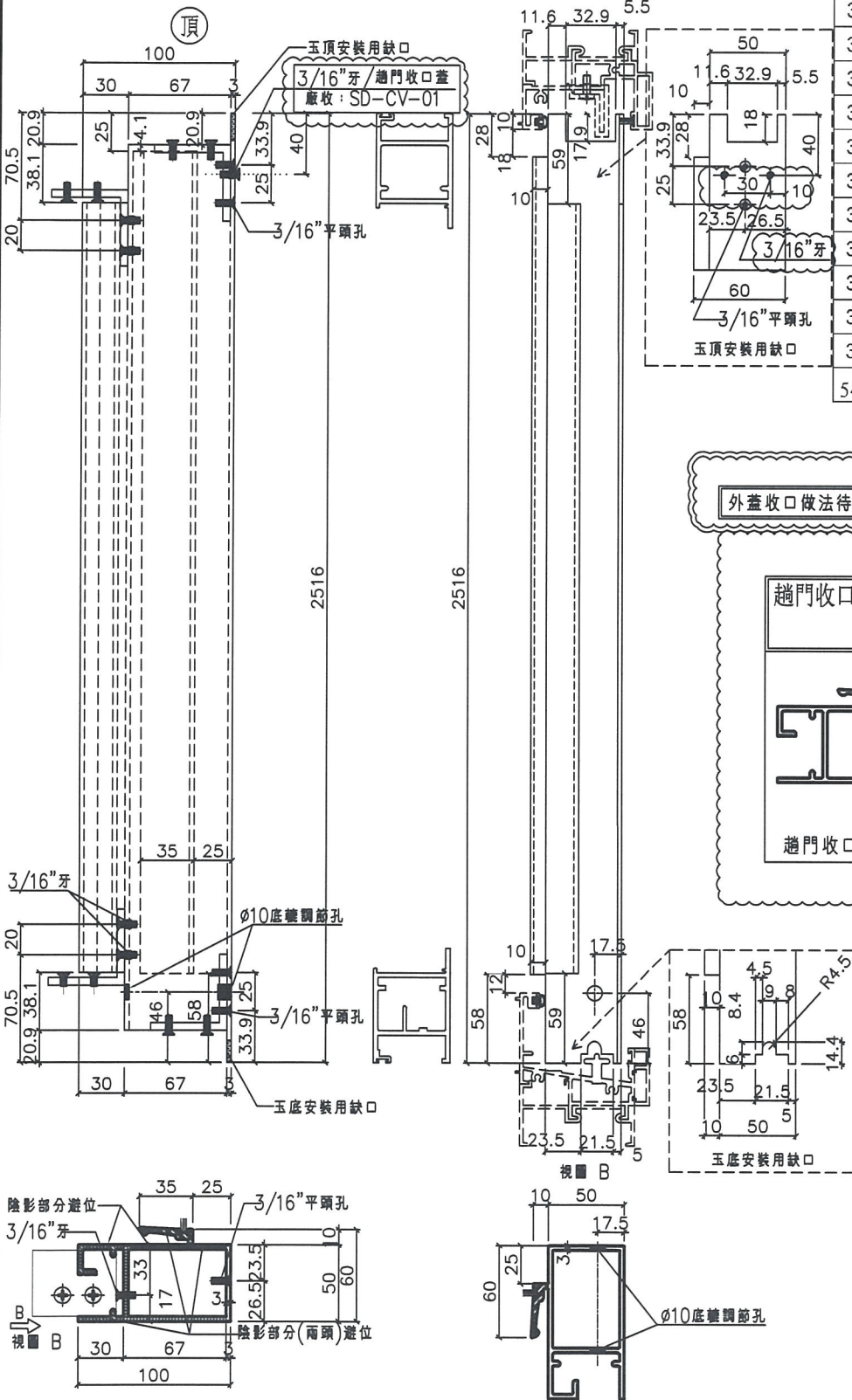
名稱	SD光企	制圖	謝永林	2019.03.05	修改		
材料	X85608	復核	謝永林	2019.03.18	日期		
顏色	EC-DG-S332054	批准			圖號	SD-M01	



美特鋁質有限公司
MIDI Aluminium Fabricator Ltd.

工程號 J-837 地盤 觀塘裕民坊

數量	窗號	樓層位置
39	T2CWH-1左	7F,9F-52F
39	T2CWG-2左	7F,9F-52F
39	T2CWG-2右	7F,9F-52F
39	T2CWE-2	7F,9F-52F
39	T2CWE-1	7F,9F-52F
39	T2CWC-1	7F,9F-52F
39	T2CWA-1左	7F,9F-52F
39	T2CWA-1右	7F,9F-52F
39	T2CWM-2	7F,9F-52F
39	T2CWM-1	7F,9F-52F
39	T2CWL-2左	7F,9F-52F
39	T2CWK-1左	7F,9F-52F
39	T2CWJ-1左	7F,9F-52F
39	T2CWJ-1右	7F,9F-52F
546	合計	



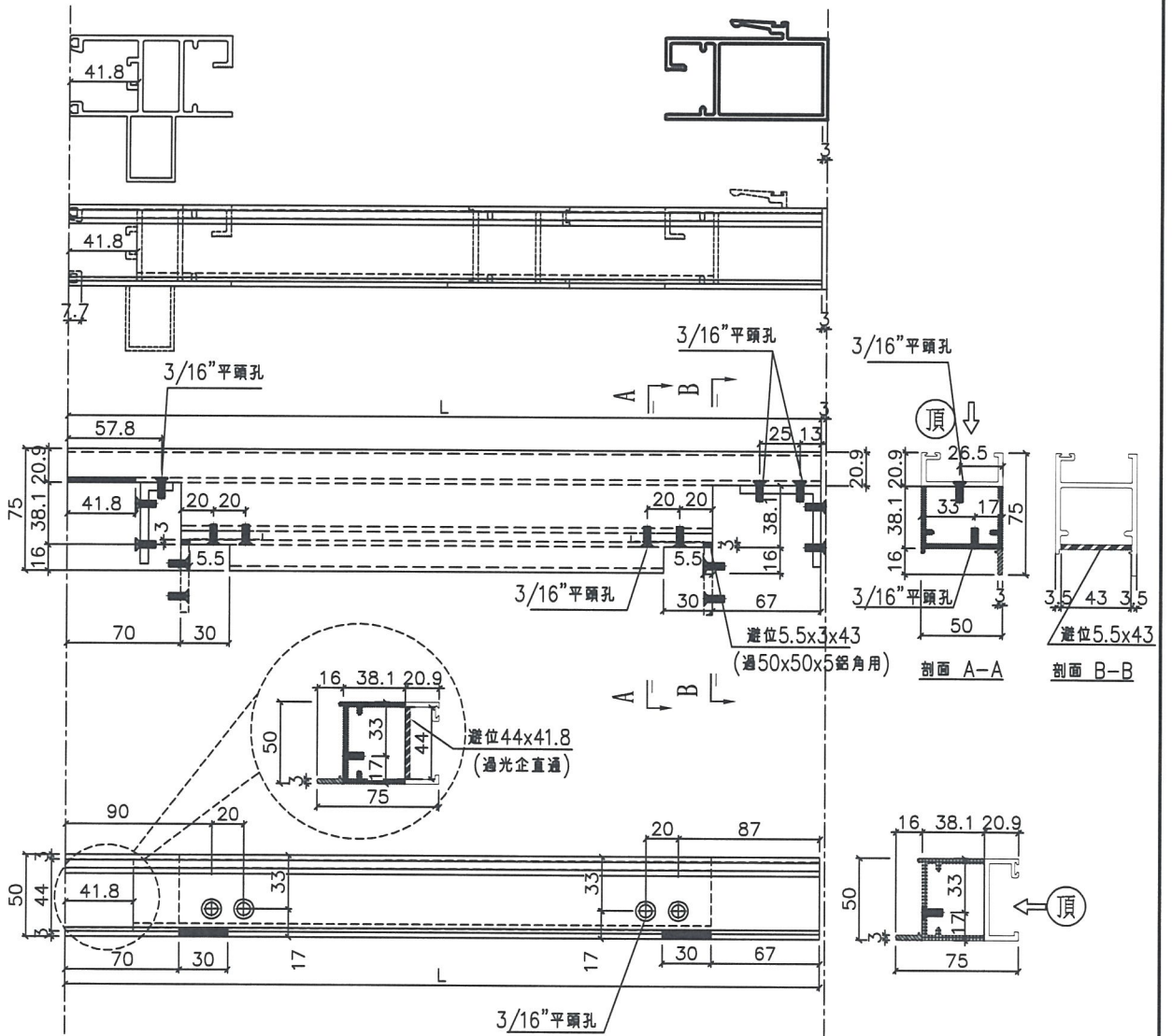
名稱	SD勾企料	制圖	謝永林	2019.03.05	修改		
材料	X85582	復核	謝永林	2019.03.18	日期		
顏色	EC-DG-S332054	批准			圖號	SD-M02	



美特鋁質有限公司
MIDI Aluminium Fabricator Ltd.

工程號 J-837 地盤 觀塘裕民坊

數量	L	窗號	樓層位置	左SD
39	1163	T2CWH-1左	7F,9F-52F	1170
39	1163	T2CWG-2左	7F,9F-52F	1170
39	1363	T2CWG-2右	7F,9F-52F	1370
39	1163	T2CWE-2	7F,9F-52F	1170
39	1363	T2CWE-1	7F,9F-52F	1370
39	1363	T2CWC-1	7F,9F-52F	1370
39	1113	T2CWA-1左	7F,9F-52F	1120
39	1513	T2CWA-1右	7F,9F-52F	1520
39	1113	T2CWM-2	7F,9F-52F	1120
39	1513	T2CWM-1	7F,9F-52F	1520
39	1088	T2CWL-2左	7F,9F-52F	1095
39	1363	T2CWL-1左	7F,9F-52F	1370
39	1250.5	T2CWJ-1左	7F,9F-52F	1257.5
39	1363	T2CWJ-1右	7F,9F-52F	1370



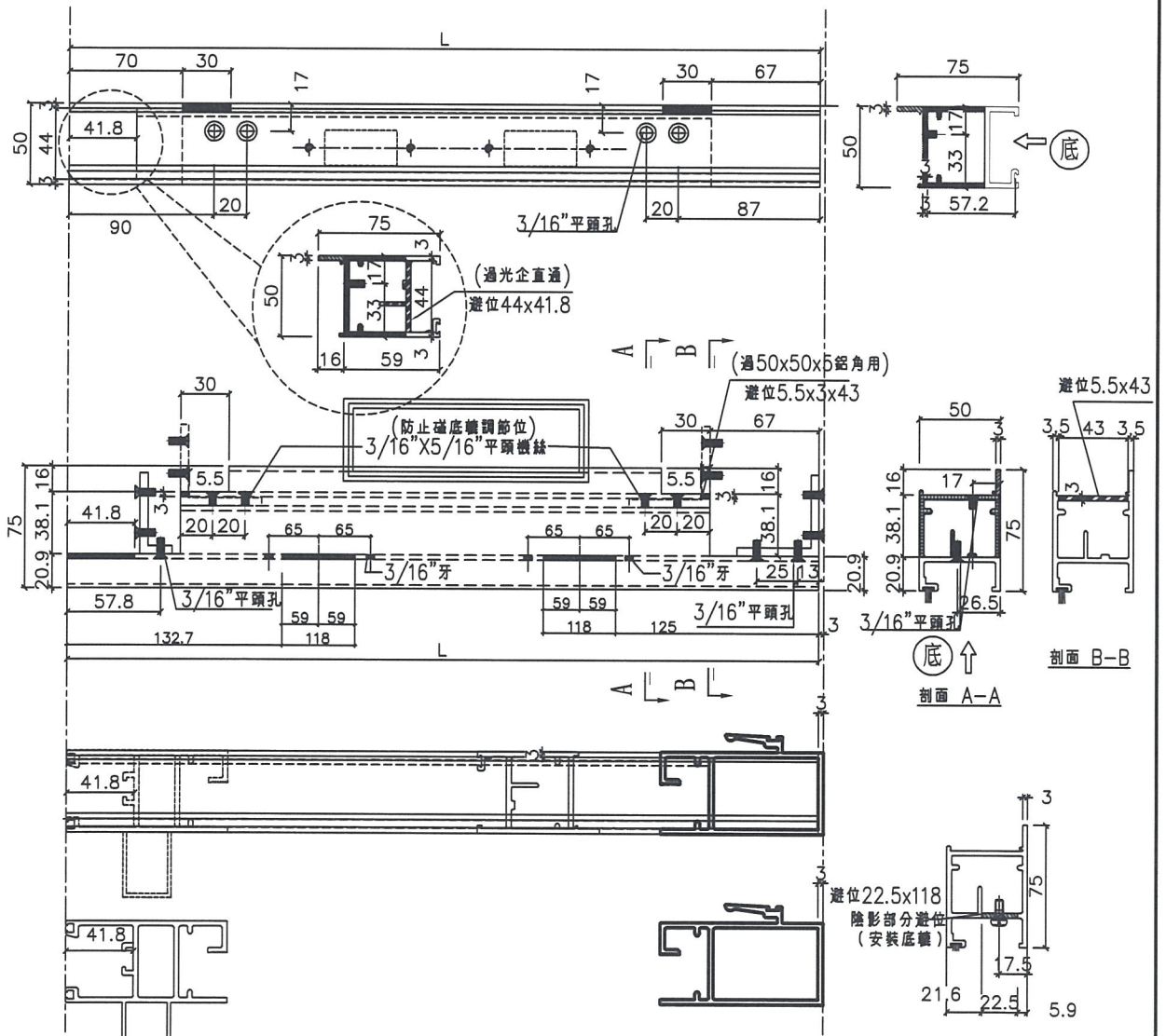
名稱	SD玉頂橫	制圖	謝永林	2019.03.05	修改	
材料	X85585	復核	謝永林	2019.03.18	日期	
顏色	EC-DG-S332054	批准			圖號	SD-M03



美特鋁質有限公司
MIDI Aluminium Fabricator Ltd.

工程號 J-837 地盤 觀塘裕民坊

數量	L	窗號	樓層位置	左SD
39	1163	T2CWH-1左	7F,9F-52F	1170
39	1163	T2CWG-2左	7F,9F-52F	1170
39	1363	T2CWG-2右	7F,9F-52F	1370
39	1163	T2CWE-2	7F,9F-52F	1170
39	1363	T2CWE-1	7F,9F-52F	1370
39	1363	T2CWC-1	7F,9F-52F	1370
39	1113	T2CWA-1左	7F,9F-52F	1120
39	1513	T2CWA-1右	7F,9F-52F	1520
39	1113	T2CWM-2	7F,9F-52F	1120
39	1513	T2CWM-1	7F,9F-52F	1520
39	1088	T2CWL-2左	7F,9F-52F	1095
39	1363	T2CWK-1左	7F,9F-52F	1370
39	1250.5	T2CWJ-1左	7F,9F-52F	1257.5
39	1363	T2CWJ-1右	7F,9F-52F	1370



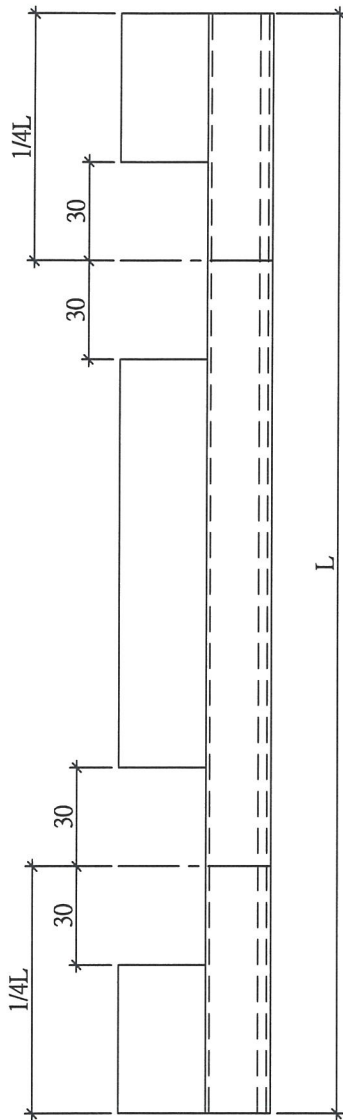
名稱	SD玉底橫	制圖	謝永林	2019.03.05	修改		
材料	X85583	復核	謝永林	2019.03.18	日期		
顏色	EC-DG-S332054	批准			圖號	SD-M04	



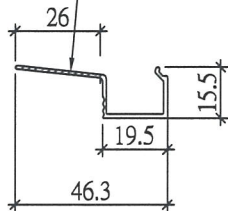
美特鋁質 有限公司
MIDI Aluminium Fabricator Ltd.

工程號 J-837 地盤 觀塘裕民坊

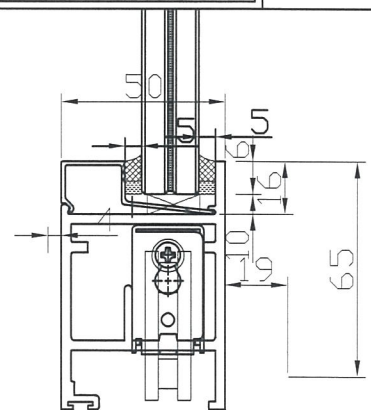
數量	L	L/4	窗號	樓層位置	左SD
39	966	241.5	T2CWH-1左	7F,9F-52F	1170
39	966	241.5	T2CWG-2左	7F,9F-52F	1170
39	1166	291.5	T2CWG-2右	7F,9F-52F	1370
39	966	241.5	T2CWE-2	7F,9F-52F	1170
39	1166	291.5	T2CWE-1	7F,9F-52F	1370
39	1166	291.5	T2CWC-1	7F,9F-52F	1370
39	916	229	T2CWA-1左	7F,9F-52F	1120
39	1316	329	T2CWA-1右	7F,9F-52F	1520
39	916	229	T2CWM-2	7F,9F-52F	1120
39	1316	329	T2CWM-1	7F,9F-52F	1520
39	891	222.75	T2CWL-2左	7F,9F-52F	1095
39	1166	291.5	T2CWL-1左	7F,9F-52F	1370
39	1053.5	263.375	T2CWJ-1左	7F,9F-52F	1257.5
39	1166	291.5	T2CWJ-1右	7F,9F-52F	1370



放墊塊用
陰影部分避位



每副門玉 / 1支玻璃線底部



玻璃線底部放墊塊示意圖

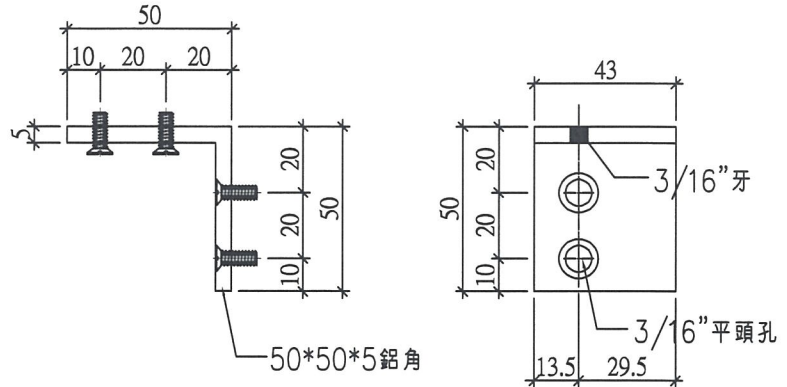
名稱	SD玉橫玻璃線	制圖	謝永林	2019.03.05	修改		
材料	X85621	復核	謝永林	2019.03.18	日期		
顏色	EC-DG-S332054	批准			圖號	SD-M06	



美特鋁質有限公司
MIDI Aluminium Fabricator Ltd.

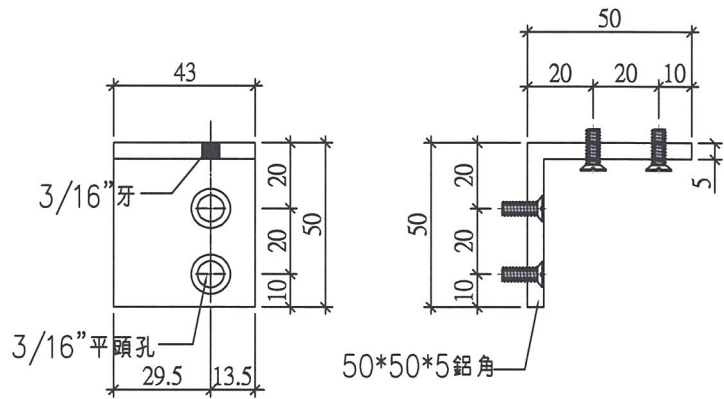
工程號 J-837 | 地盤 觀塘裕民坊

工廠用



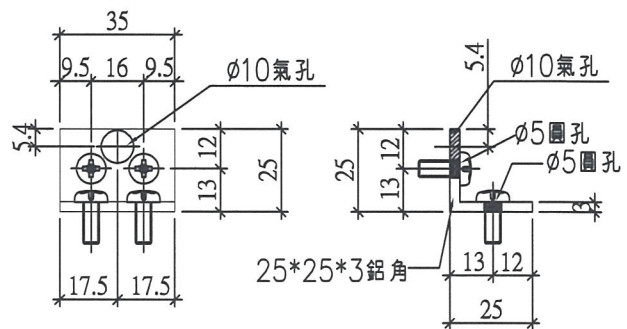
圖號:	SD-AL01
數量:	1716+4=1720支
位置:	趟門玉組裝用碼仔

工廠用



圖號:	SD-AL02
數量:	1716+4=1720支
位置:	趟門玉組裝用碼仔

工廠用



圖號:	SD-AL03
數量:	1716+4=1720支
位置:	趟門梗框平臺橫用碼仔

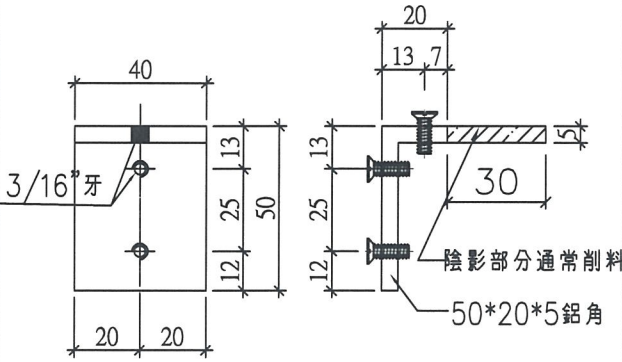
廠用

名稱	趟門組裝鋁碼加工圖	制圖	謝永林	2019.03.05	修改		
材料	50*50*5/25*25*3鋁角	復核	謝永林	2019.03.18	日期		
顏色	MILL	批准			圖號	SD-AL01	

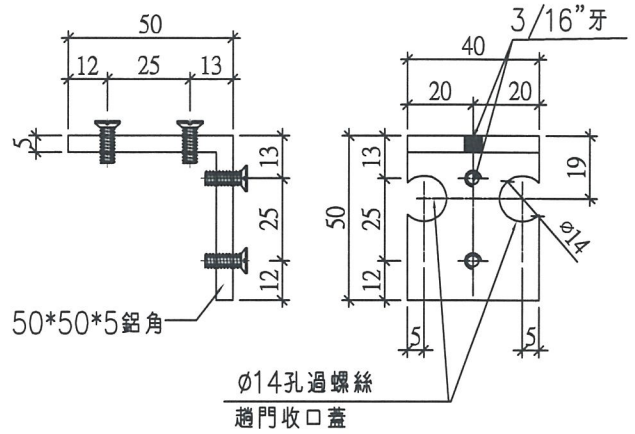


工程號 J-837 地盤 觀塘裕民坊

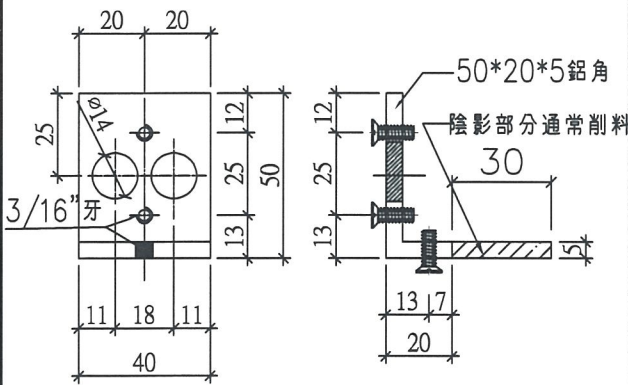
工廠用



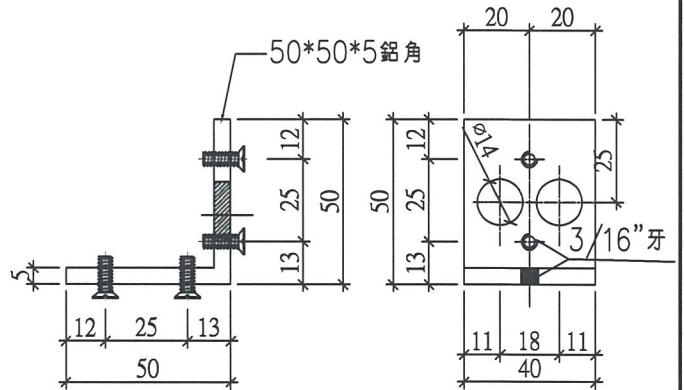
圖號 :	SD-AL11
數量 :	858+7=865支
位置 :	門玉組裝(光企)外碼仔(頂)



圖號 :	SD-AL13
數量 :	858+7=865支
位置 :	門玉組裝(勾企)外碼仔(頂)



圖號 :	SD-AL12
數量 :	858+7=865支
位置 :	門玉組裝(光企)外碼仔(底)



圖號 :	SD-AL14
數量 :	858+7=865支
位置 :	門玉組裝(勾企)外碼仔(底)

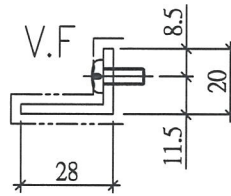
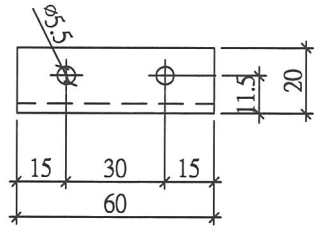
名稱	趟門組裝鋁碼加工圖	制圖	謝永林	2019.02.21	修改		
材料	50*50*5鋁角	復核			日期		
顏色	MILL	批准			圖號	SD-AL11	

EG-DWG3



美特鋁質有限公司
MIDI Aluminium Fabricator Ltd.

工程號 J-837 | 地盤 觀塘裕民坊



圖號：	SD-AL100
數量：	858+7=865支
位置：	趟門防盜角

名稱	鋁角加工圖	制圖	謝永林	2019.03.05	修改			
材料	28*20*3鋁角	復核	謝永林	2019.03.18	日期			
顏色	EC-DG-S332054	批准			圖號	SD-AL100		

EG-DWG3

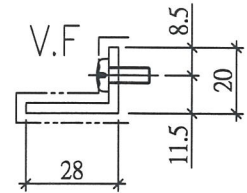
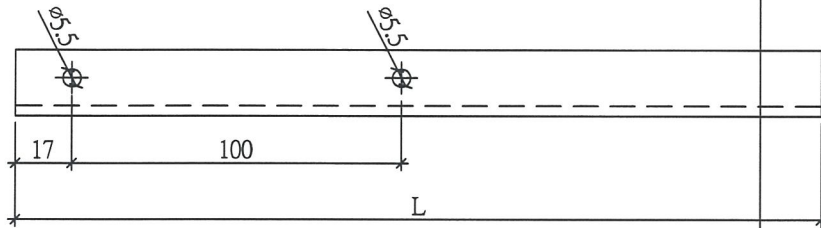


美特鋁質有限公司
MIDI Aluminium Fabricator Ltd.

工程號 J-837 地盤 觀塘裕民坊

工廠用

趟門防盜角



物料編號	數量	L	窗号	樓層位置	分格數	左SD	右SD梗
SD-AL-201	39	416.5	T2CWH-1左	7F,9F-52F	2077.5	1170	907.5
SD-AL-203	39	556.5	T2CWG-2左	7F,9F-52F	1937.5	1170	767.5
SD-AL-204	39	589	T2CWG-2右	7F,9F-52F	2305	1370	935
SD-AL-207	39	556.5	T2CWE-2	7F,9F-52F	1937.5	1170	767.5
SD-AL-208	39	589	T2CWE-1	7F,9F-52F	2305	1370	935
SD-AL-210	39	664	T2CWC-1	7F,9F-52F	2230	1370	860
SD-AL-213	39	366.5	T2CWA-1左	7F,9F-52F	2027.5	1120	907.5
SD-AL-214	39	489	T2CWA-1右	7F,9F-52F	2705	1520	1185
SD-AL-216	39	366.5	T2CWM-2	7F,9F-52F	2027.5	1120	907.5
SD-AL-217	39	614	T2CWM-1	7F,9F-52F	2580	1520	1060
SD-AL-218	39	556.5	T2CWL-2左	7F,9F-52F	1787.5	1095	692.5
SD-AL-220	39	547.5	T2CWK-1左	7F,9F-52F	2346.5	1370	976.5
SD-AL-222	39	706.5	T2CWJ-1左	7F,9F-52F	1962.5	1257.5	705
SD-AL-223	39	664	T2CWJ-1右	7F,9F-52F	2230	1370	860

--	--	--	--	--	--	--	--

名稱	鋁角加工圖	制圖	謝永林	2019.03.05	修改		
材料	28*20*3鋁角	復核	謝永林	2019.03.18	日期		
顏色	EC-DG-S332054	批准			圖號	SD-AL201	

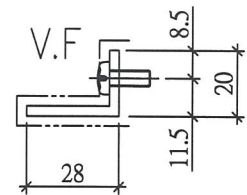
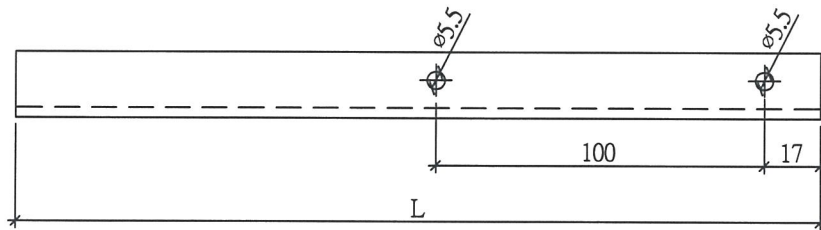


美特鋁質有限公司
MIDI Aluminium Fabricator Ltd.

工程號 J-837 | 地盤 觀塘裕民坊



趟門防盜角



物料編號	數量	L	窗号	樓層位置	分格數	右SD	左SD梗
SD-AL-202R	39	506.5	T2CWH-1右	7F,9F-52F	2387.5	1370	1017.5
SD-AL-205R	39	589	T2CWF-2	7F,9F-52F	2305	1370	935
SD-AL-206R	39	556.5	T2CWF-1	7F,9F-52F	1937.5	1170	767.5
SD-AL-209R	39	664	T2CWD-1	7F,9F-52F	2230	1370	860
SD-AL-211R	39	389	T2CWB-2左	7F,9F-52F	2805	1520	1285
SD-AL-212R	39	366.5	T2CWB-2右	7F,9F-52F	2027.5	1120	907.5
SD-AL-219R	39	556.5	T2CWL-2右	7F,9F-52F	2337.5	1370	967.5
SD-AL-221R	39	706.5	T2CWK-1右	7F,9F-52F	1962.5	1257.5	705

名稱	鋁角加工圖	制圖	謝永林	2019.03.05	修改			
材料	28*20*3鋁角	復核	謝永林	2019.03.18	日期			
顏色	EC-DG-S332054	批准			圖號	SD-AL202R		

EG-DWG3

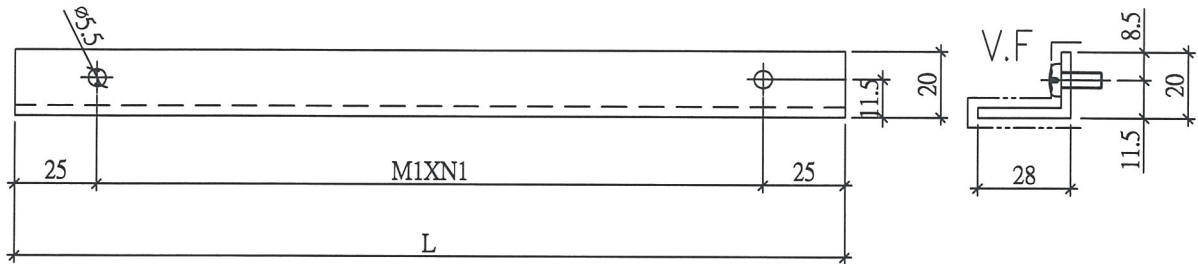


美特鋁質有限公司
MIDI Aluminium Fabricator Ltd.

工程號 J-837 | 地盤 觀塘裕民坊

工廠用

趟門防墜角

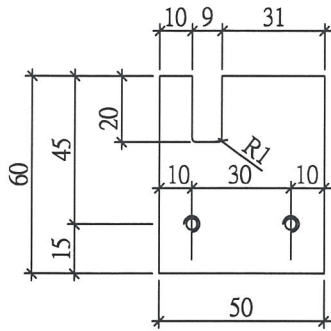


物料編號	數量	L	M1XN1			A	分格數	左SD	右SD梗	窗号	樓層位置
SD-AL-201a	39	703.5	326.8	X	2	25	2077.5	1170	907.5	T2CWH-1左	7F,9F-52F
SD-AL-203a	39	563.5	256.8	X	2	25	1937.5	1170	767.5	T2CWG-2左	7F,9F-52F
SD-AL-204a	39	731	340.5	X	2	25	2305	1370	935	T2CWG-2右	7F,9F-52F
SD-AL-207a	39	563.5	256.8	X	2	25	1937.5	1170	767.5	T2CWE-2	7F,9F-52F
SD-AL-208a	39	731	340.5	X	2	25	2305	1370	935	T2CWE-1	7F,9F-52F
SD-AL-210a	39	656	303	X	2	25	2230	1370	860	T2CWC-1	7F,9F-52F
SD-AL-213a	39	703.5	326.8	X	2	25	2027.5	1120	907.5	T2CWA-1左	7F,9F-52F
SD-AL-214a	39	981	310.3	X	3	25	2705	1520	1185	T2CWA-1右	7F,9F-52F
SD-AL-216a	39	703.5	326.8	X	2	25	2027.5	1120	907.5	T2CWM-2	7F,9F-52F
SD-AL-217a	39	856	268.7	X	3	25	2580	1520	1060	T2CWM-1	7F,9F-52F
SD-AL-218a	39	488.5	219.3	X	2	25	1787.5	1095	692.5	T2CWL-2左	7F,9F-52F
SD-AL-220a	39	772.5	361.3	X	2	25	2346.5	1370	976.5	T2CWK-1左	7F,9F-52F
SD-AL-222a	39	501	225.5	X	2	25	1962.5	1257.5	705	T2CWJ-1左	7F,9F-52F
SD-AL-223a	39	656	303	X	2	25	2230	1370	860	T2CWJ-1右	7F,9F-52F
物料編號	數量	L	M1XN1			A	分格數	右SD	左SD梗	窗号	樓層位置
SD-AL-202a	39	813.5	381.8	X	2	25	2387.5	1370	1017.5	T2CWH-1右	7F,9F-52F
SD-AL-205a	39	731	340.5	X	2	25	2305	1370	935	T2CWF-2	7F,9F-52F
SD-AL-206a	39	563.5	256.8	X	2	25	1937.5	1170	767.5	T2CWF-1	7F,9F-52F
SD-AL-209a	39	656	303	X	2	25	2230	1370	860	T2CWD-1	7F,9F-52F
SD-AL-211a	39	1081	343.7	X	3	25	2805	1520	1285	T2CWB-2左	7F,9F-52F
SD-AL-212a	39	703.5	326.8	X	2	25	2027.5	1120	907.5	T2CWB-2右	7F,9F-52F
SD-AL-219a	39	763.5	356.8	X	2	25	2337.5	1370	967.5	T2CWL-2右	7F,9F-52F
SD-AL-221a	39	501	225.5	X	2	25	1962.5	1257.5	705	T2CWK-1右	7F,9F-52F
名稱	鋁角加工圖		制圖	謝永林		2019.03.05		修改			
材料	28*20*3鋁角		復核	謝永林		2019.03.18		日期			
顏色	EC-DG-S332054		批准					圖號	SD-AL201a		



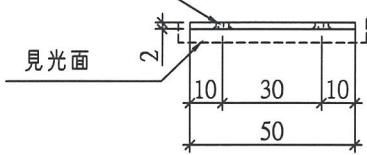
美特鋁質有限公司
MIDI Aluminium Fabricator Ltd.

工程號 J-837 | 地盤 觀塘裕民坊

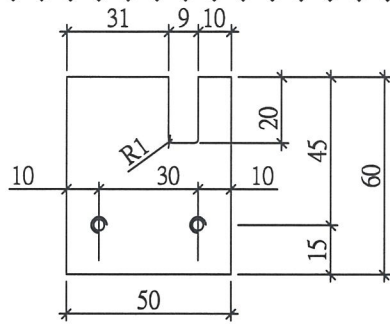


外蓋收口做法待香港定?

3/16"平頭孔

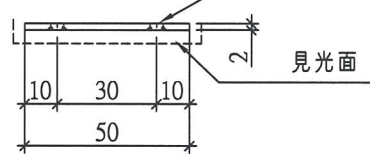


圖號：SD-CV-01
材料：2mm鋁巴
數量：546+9(後備) = 555件
位置：左開趟門勾企外蓋收口用

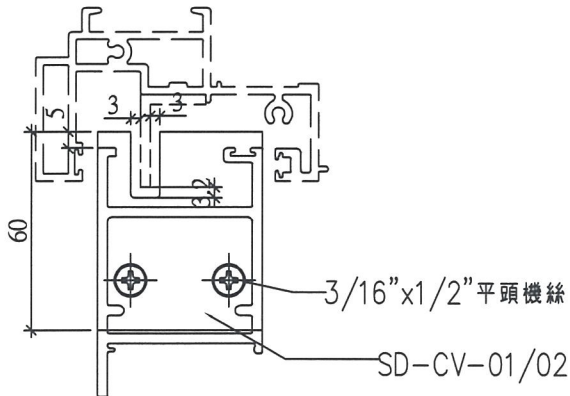


外蓋收口做法待香港定?

3/16"平頭孔



圖號：SD-CV-02
材料：2mm鋁巴
數量：312+8(後備) = 320件
位置：右開勾企外蓋收口用



趟門勾企外蓋收口放樣尺寸示意圖

工廠用

名稱	趟門玉勾企收口蓋	制圖	謝永林	2019.02.21	修改		
材料	2mm鋁板	復核			日期		
顏色	EC-DG-S332054	批准			圖號	SD-CV-01	

EG-DWG3

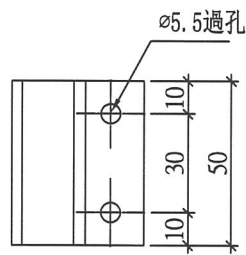


美特鋁質有限公司
MIDI Aluminium Fabricator Ltd.

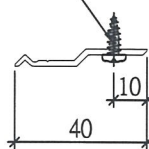
工程號 J-837 地盤 觀塘裕民坊

物料編號	數量	
Z-A01	8190+30=8220	

工廠用

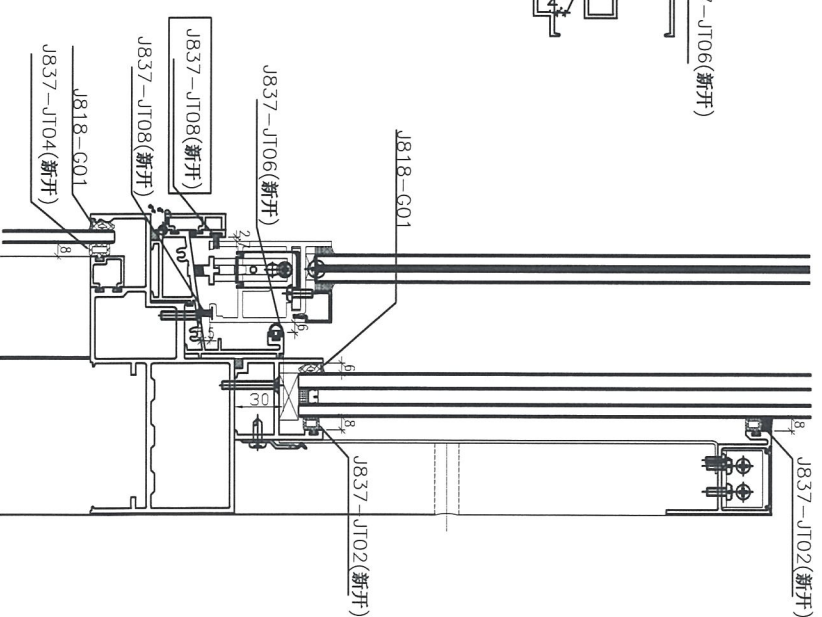
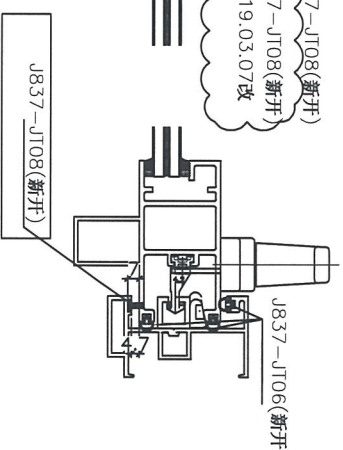
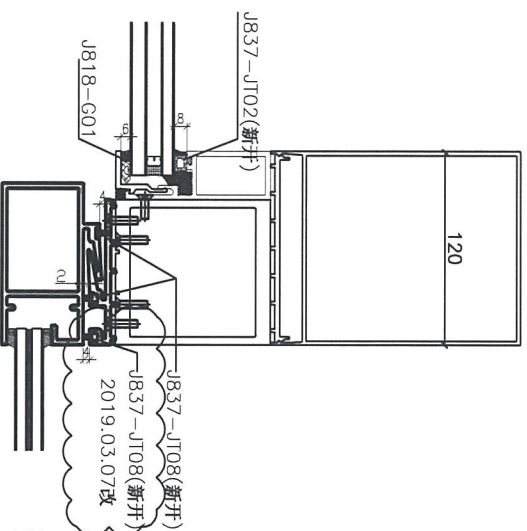
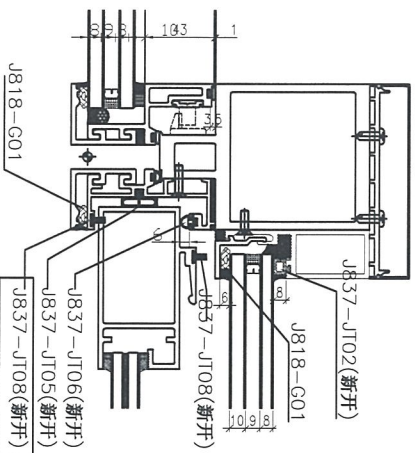
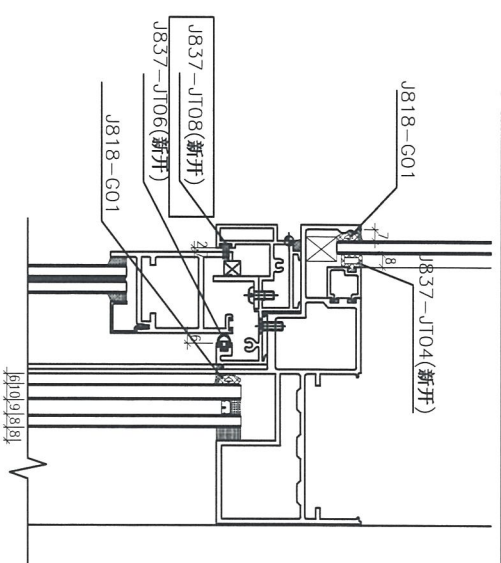


#10x5/8"圓頭鋼牙



名稱	Z字碼	制圖	謝永林	2019.03.05	修改		
材料	X84589	復核	謝永林	2019.03.18	日期		
顏色	MILL	批准			圖號	Z-A01	

J837-趟門 / 膠條安裝位置圖



注：(地盤安裝) 玻璃安裝后 J818-G01

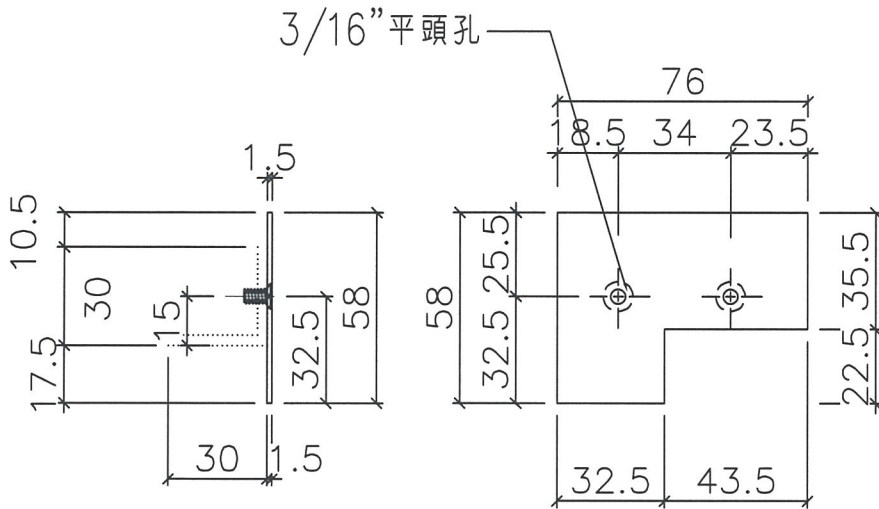
(工廠安裝) : J837-JT02 (新开)
 J837-JT05 (新开)
 J837-JT06 (新开)
 J837-JT08 (新开)

SD-JT01



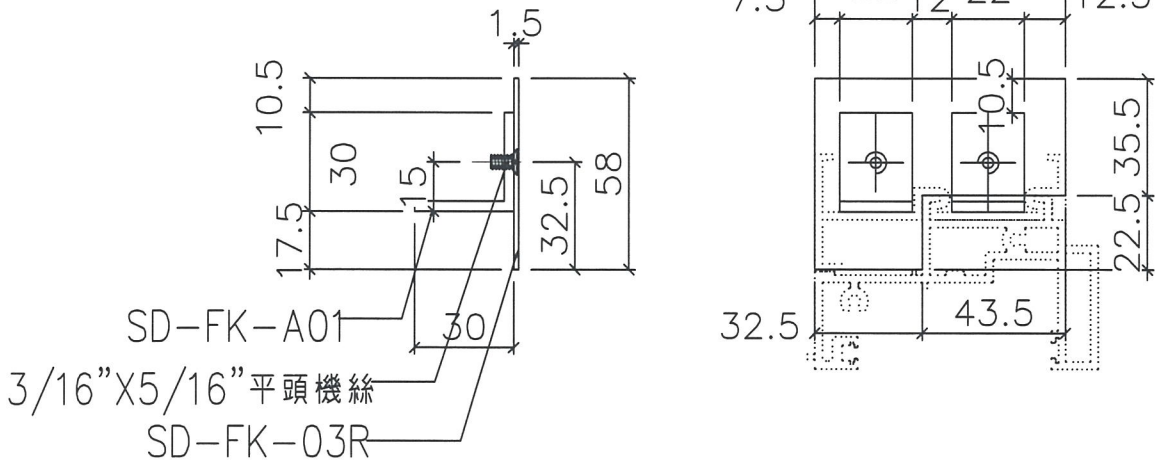
美特鋁質有限公司
MIDI Aluminium Fabricator Ltd.

工程號 J-837 地盤 觀塘裕民坊



圖號：SD-FK-03
材料：3mm 鋁板
數量：546+9(後備) = 555件
位置：左開趟門頂橫封篤件用

工廠用



SD-FK-03廠用組裝示意圖

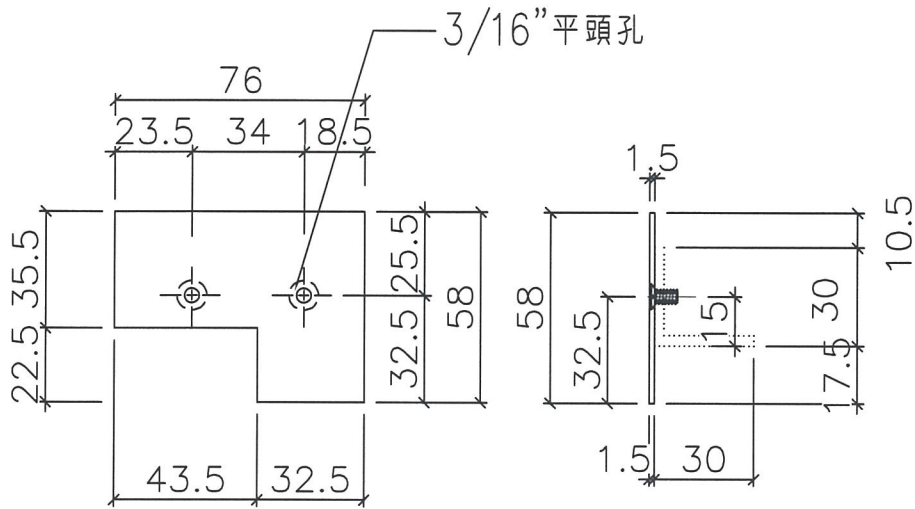
TD-M03頂橫封篤件組裝

名稱	趟門橫料封篤件	制圖	謝永林	2019.02.21	修改		
材料	1.5mm 鋁板	復核			日期		
顏色	MILL	批准			圖號	SD-FK-M03	

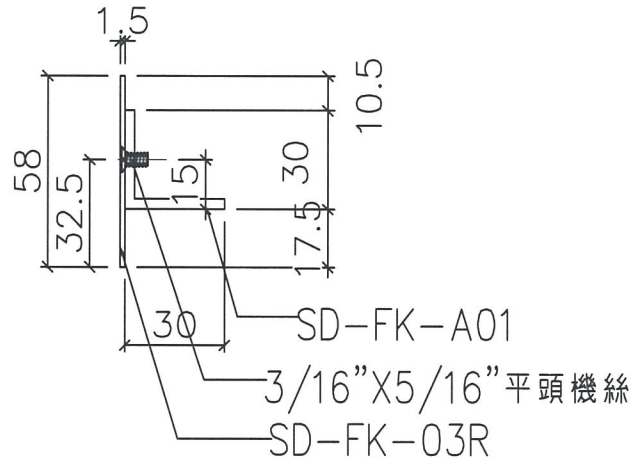
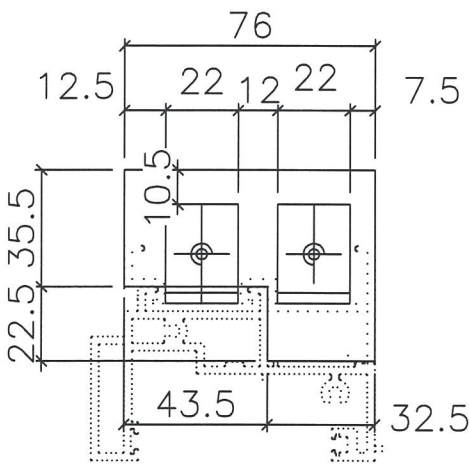


美特鋁質有限公司
MIDI Aluminium Fabricator Ltd.

工程號 J-837 | 地盤 觀塘裕民坊



圖號：SD-FK-03R
材料：3mm 鋁板
數量：312+8 (後備) = 320件
位置：右開趟門頂橫封篤件用



工廠用

SD-FK-03R 廠用組裝示意圖

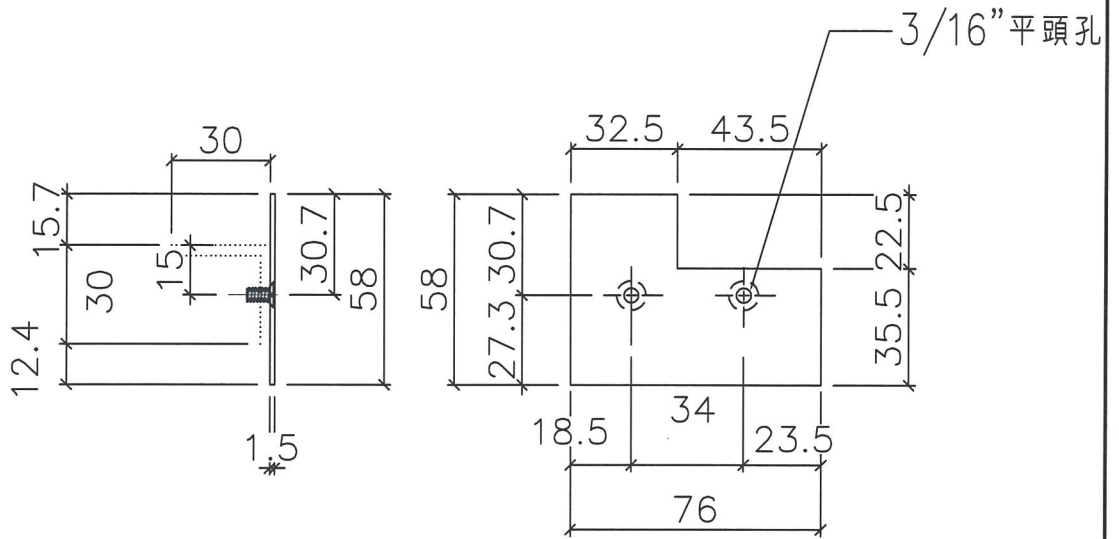
TD-M03R 頂橫封篤件組裝

名稱	趟門橫料封篤件	制圖	謝永林	2019.02.21	修改		
材料	1.5mm 鋁板	復核			日期		
顏色	MILL	批准			圖號	SD-FK-M03R	



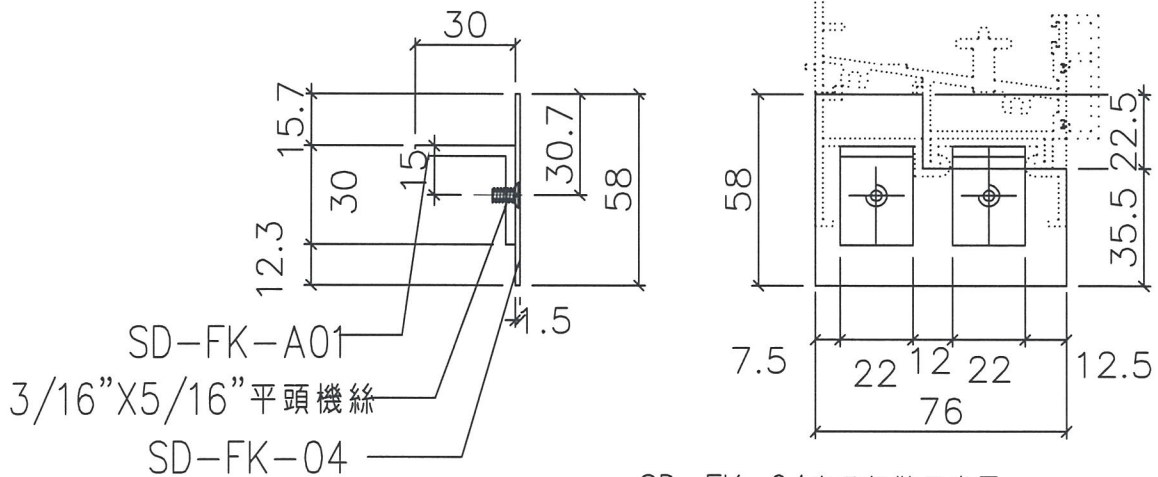
美特鋁質有限公司
MIDI Aluminium Fabricator Ltd.

工程號 J-837 | 地盤 觀塘裕民坊



圖號：SD-FK-04
材料：3mm 鋁板
數量：546+9(後備) = 555件
位置：左開趟門底橫封篤件用

工廠用



SD-FK-04廠用組裝示意圖

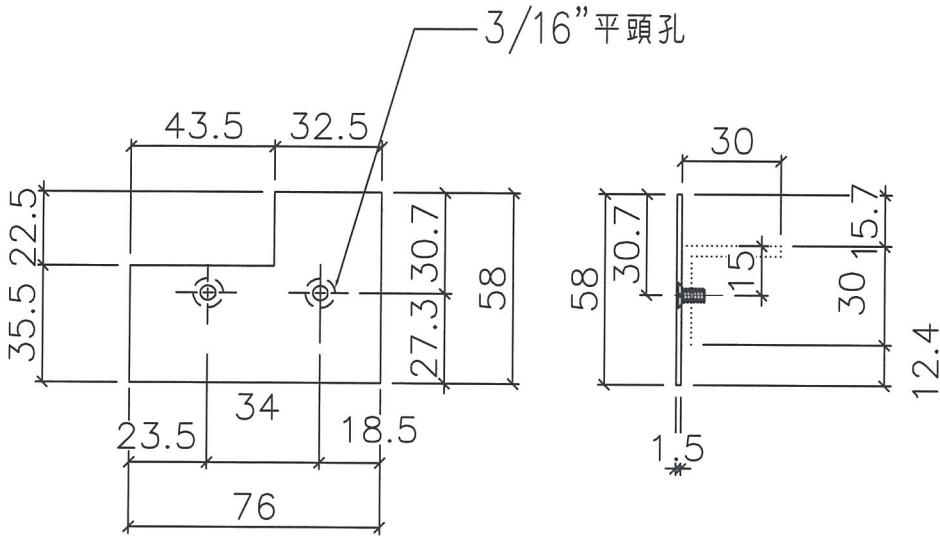
TD-M04底橫封篤件組裝

名稱	趟門橫料封篤件	制圖	謝永林	2019.02.21	修改		
材料	1.5mm 鋁板	復核			日期		
顏色	MILL	批准			圖號	SD-FK-M04	



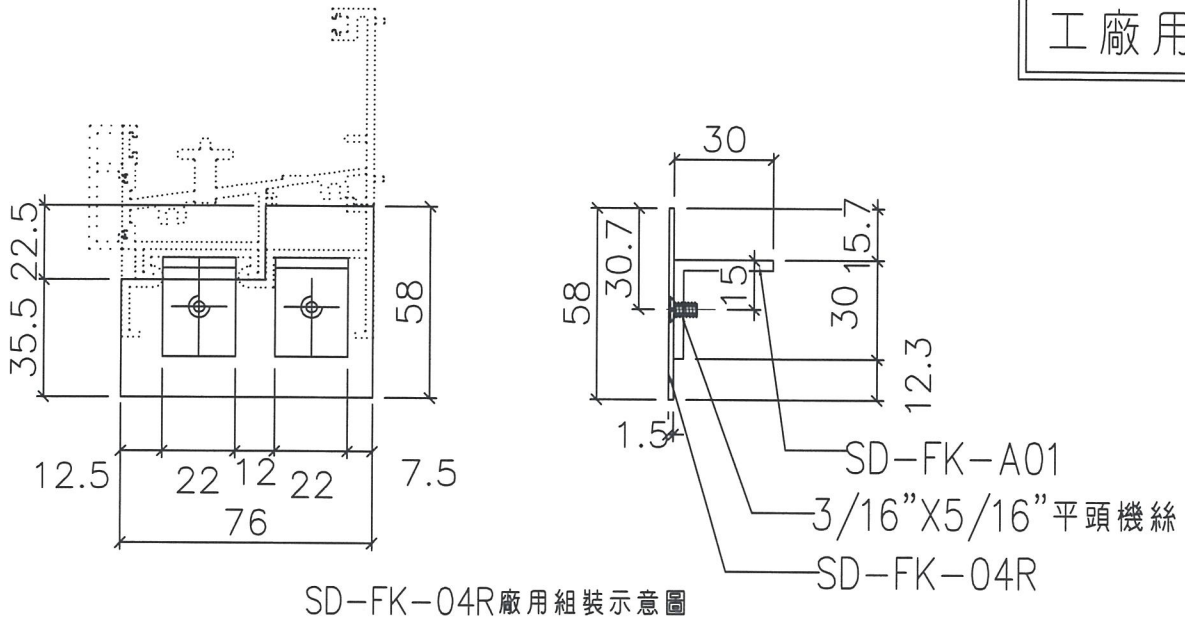
美特鋁質有限公司
MIDI Aluminium Fabricator Ltd.

工程號 J-837 地盤 觀塘裕民坊



圖號：SD-FK-04R
材料：3mm 鋁板
數量：312+8 (後備) = 320件
位置：右開趟門底橫封篤件用

工廠用



SD-FK-04R 廠用組裝示意圖

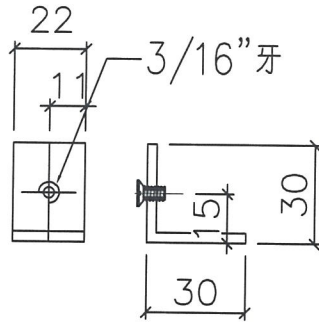
TD-M04R 底橫封篤件組裝

名稱	趟門橫料封篤件	制圖	謝永林	2019.02.21	修改		
材料	1.5mm 鋁板	復核			日期		
顏色	MILL	批准			圖號	SD-FK-M04R	

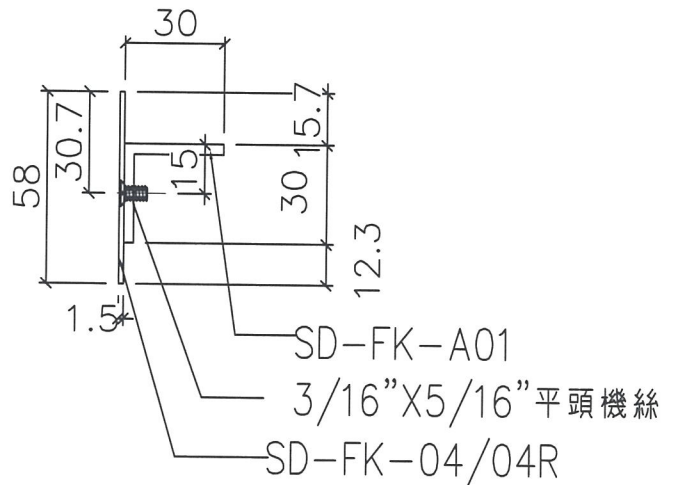
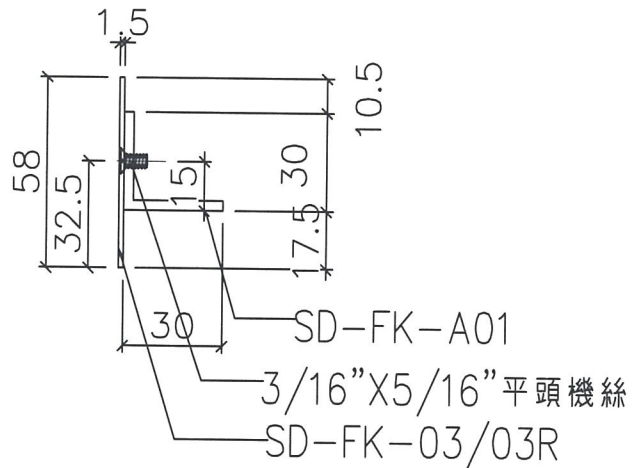
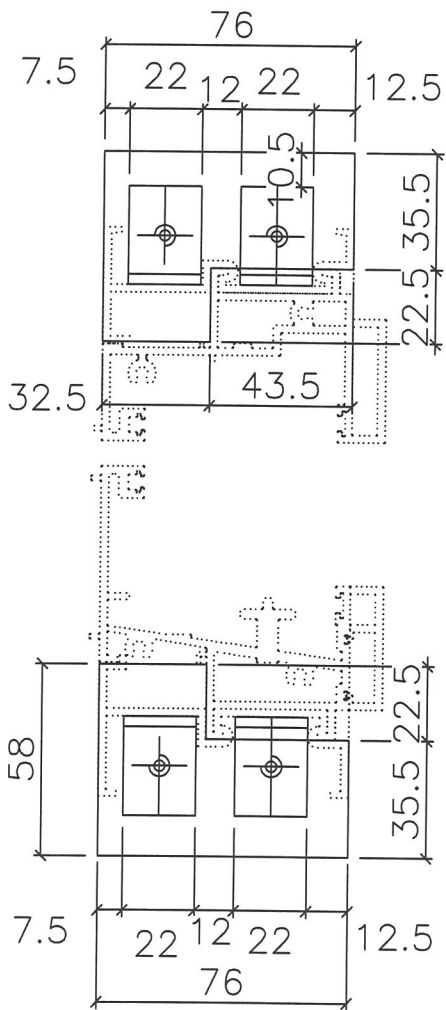


美特鋁質有限公司
MIDI Aluminium Fabricator Ltd.

工程號 J-837 | 地盤 觀塘裕民坊

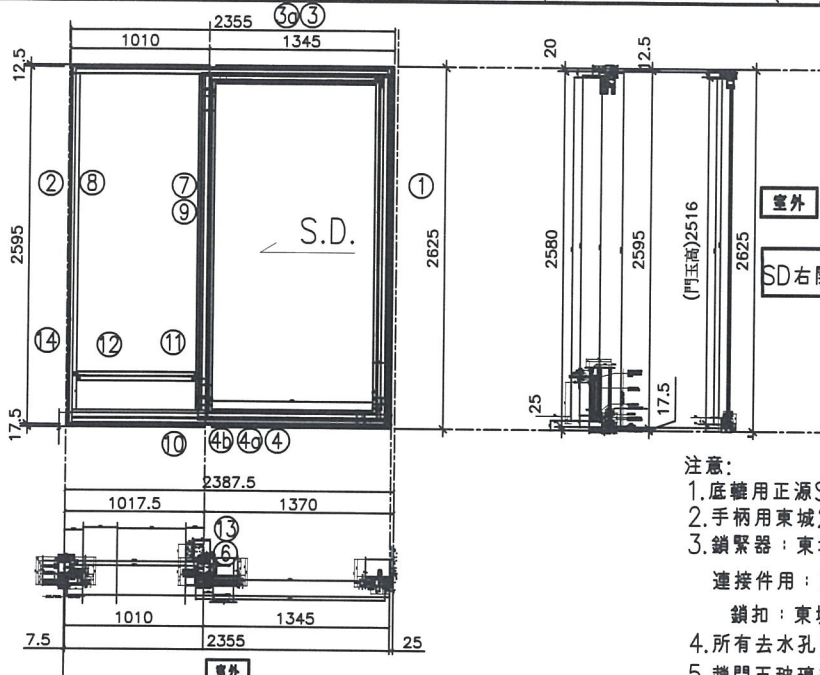


圖號：SD-FK-A01
 材料：3mm鋁板
 數量：3432+68(後備) = 3500件
 位置：(左/右)開趟門(頂/底)橫封篤件用



名稱	趟門橫料封篤件	制圖	謝永林	2019.02.21	修改		
材料	3mm鋁板	復核			日期		
顏色	MILL	批准			圖號	SD-FK-A01	

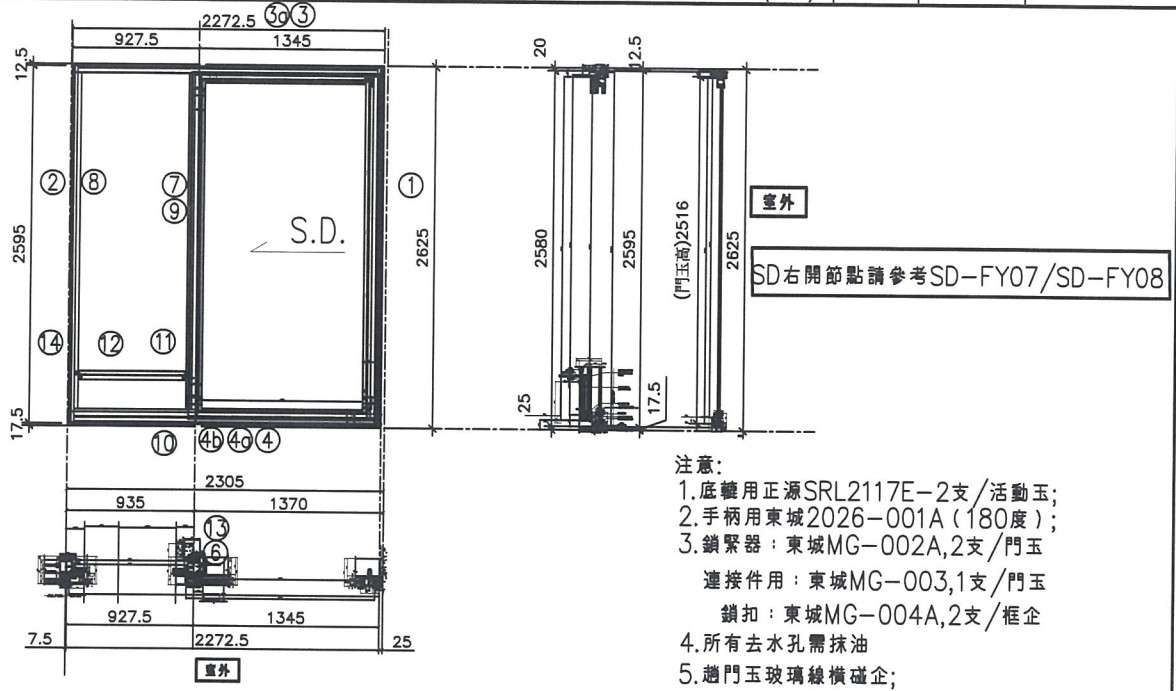
 美特鋁質有限公司 MIDI Aluminium Fabricator Ltd.	工程號	J837	拆圖	謝永林	2019.03.05
	地盤	觀塘裕民坊	復核	謝永林	2019.03.18
名稱	趟門拆圖	顏色	EC-DG-S332054 (3塗)	批准	



- 注意:
1. 底轆用正源SRL2117E-2支/活動玉;
 2. 手柄用東城2026-001A (180度);
 3. 鎖緊器: 東城MG-002A, 2支/門玉
連接件用: 東城MG-003, 1支/門玉
鎖扣: 東城MG-004A, 2支/框企
 4. 所有去水孔需抹油
 5. 趟門玉玻璃線橫碰企;

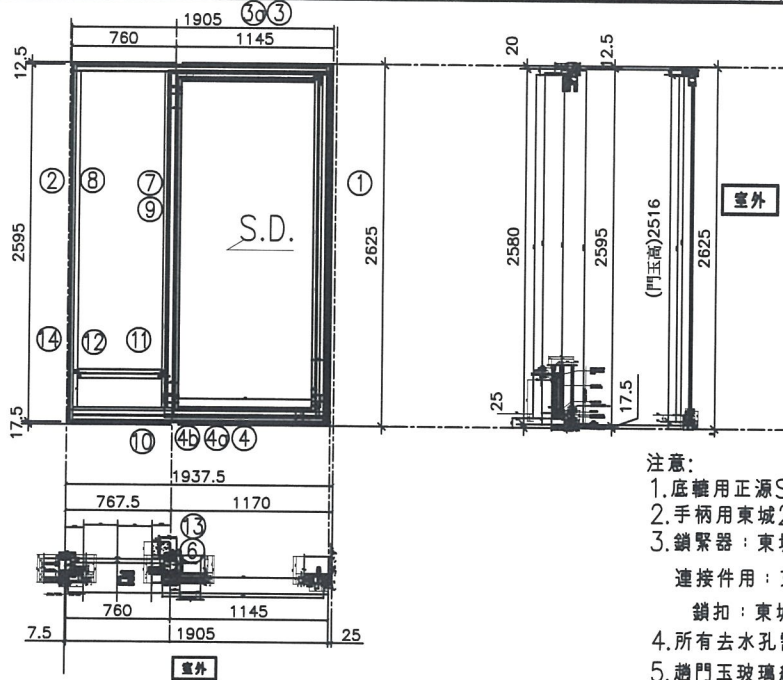
序號	料號	名稱	出苟	長度	支	加工說明	加工細則				
1	X85604	SD框牆邊企	避位	2625.0	1	TD-M01R	頂留				mm
2	X85571	SD梗框企收邊	避位	2595.0	1	TD-M02R	底留				mm
3	X85581	SD框頂橫	避位	2307.5	1	TD-M03R	企料底部開避位				mm
3a	X85624	SD框頂橫附加料	避位	1242.5	1	TD-M03aR	底橫料防水巴鋸去				mm
4	X85584	SD框底橫	避位	2307.5	1	TD-M04R	安裝扣碼				
4a	X85623	SD框底橫附加料	避位	1242.5	1	TD-M04aR	安裝扣碼				
4b	X85622	SD框底橫扣蓋	避位	2267.5	1	TD-M04bR	多點鎖芯型號:				
5							手柄型號:				
6	X85652	SD中柱勾企	避位	2460.0	1	TD-M06R	限位撐型號:				
7	X85627	SD梗企扣料	直口	2490.0	1	TD-M07R	T窗最大的開度:				
8	X85627	SD梗企扣料	直口	2490	1	TD-M08R	窗玉搭位數:				
9	X85626	SD梗企扣角線	直口	2436.0	2	直接開料					
10	X85574	SD梗框底	直口	927.5	1	TD-M10R					
11	X85572	SD平台橫料	直口	866.5	1	TD-M11R	門玉款	寬度(mm)	高度(mm)	隻/幅	撐長
12	X85578	SD平台橫扣蓋	直口	867.5	1	TD-M12R	SD.R	1366.0	2516.0	1	
13	X85586	SD中柱扣蓋	避位	2475.0	1	TD-M13R					
14	X85558	玻璃扣蓋(企)	直口	2571.0	1	直接開料					
							大圖版次		本圖版		
							日期				
趟門玉用料表							窗号	寬度(W)	高度(H)	數量	樓層
1	X85608	SD光企	避位	2474.2	1	SD-M01R	T2CWH-1右	2355.0	2625.0	39	7F,9F-52F
2	X85582	SD勾企料	避位	2516.0	1	SD-M02R					
3	X85585	SD玉頂橫	避位	1363.0	1	SD-M03R					
4	X85583	SD玉底橫	避位	1363.0	1	SD-M04R					
5	X85621	SD玉橫玻璃線/頂	直口	1166.0	1	直接開料					
6	X85621	SD玉橫玻璃線/底	避位	1166.0	1	SD-M06R	圖號	T2CWH-1右			

 美特鋁質有限公司 MIDI Aluminium Fabricator Ltd.	工程號	J837	拆圖	謝永林	2019.03.05
	地盤	觀塘裕民坊	復核	謝永林	2019.03.18
名稱	趟門拆圖	顏色	EC-DG-S332054 (3塗)	批准	



序號	料號	名稱	出苟	長度	支	加工說明	加工細則				
1	X85604	SD框牆邊企	避位	2625.0	1	TD-M01R	頂留				mm
2	X85571	SD框框企收邊	避位	2595.0	1	TD-M02R	底留				mm
3	X85581	SD框頂橫	避位	2225.0	1	TD-M03R	企料底部開避位				mm
3a	X85624	SD框頂橫附加料	避位	1242.5	1	TD-M03aR	底橫料防水巴鋸去				mm
4	X85584	SD框底橫	避位	2225.0	1	TD-M04R	安裝扣碼				
4a	X85623	SD框底橫附加料	避位	1242.5	1	TD-M04aR	安裝扣碼				
4b	X85622	SD框底橫扣蓋	避位	2185.0	1	TD-M04bR	多點鎖芯型號:				
5							手柄型號:				
6	X85652	SD中柱勾企	避位	2460.0	1	TD-M06R	限位撐型號:				
7	X85627	SD梗企扣料	直口	2490.0	1	TD-M07R	T窗最大的開度:				
8	X85627	SD梗企扣料	直口	2490	1	TD-M08R	窗玉搭位數:				
9	X85626	SD梗企扣角線	直口	2436.0	2	直接開料					
10	X85574	SD梗框底	直口	845.0	1	TD-M10R					
11	X85572	SD平台橫料	直口	784.0	1	TD-M11R	門玉款	寬度(mm)	高度(mm)	隻/幅	撐長
12	X85578	SD平台橫扣蓋	直口	785.0	1	TD-M12R	SD.R	1366.0	2516.0	1	
13	X85586	SD中柱扣蓋	避位	2475.0	1	TD-M13R					
14	X85558	玻璃扣蓋(企)	直口	2571.0	1	直接開料					
							大圖版次		本圖版		
									日期		
							趟門玉用料表				
1	X85608	SD光企	避位	2474.2	1	SD-M01R	窗号	寬度(W)	高度(H)	數量	樓層
2	X85582	SD勾企料	避位	2516.0	1	SD-M02R	T2CWF-2	2272.5	2625.0	39	7F,9F-52F
3	X85585	SD玉頂橫	避位	1363.0	1	SD-M03R					
4	X85583	SD玉底橫	避位	1363.0	1	SD-M04R					
5	X85621	SD玉橫玻璃線/頂	直口	1166.0	1	直接開料					
6	X85621	SD玉橫玻璃線/底	避位	1166.0	1	SD-M06R	圖號	T2CWF-2			

 美特鋁質有限公司 MIDI Aluminium Fabricator Ltd.		工程號	J837	拆圖	謝永林	2019.03.05
		地盤	觀塘裕民坊	復核	謝永林	2019.03.18
名稱	趟門拆圖	顏色	EC-DG-S332054 (3塗)	批准		



- 注意:
1. 底簾用正源SRL2117E-2支/活動玉;
 2. 手柄用東城2026-001A (180度);
 3. 鎖緊器: 東城MG-002A, 2支/門玉
 連接件用: 東城MG-003, 1支/門玉
 鎖扣: 東城MG-004A, 2支/框企
 4. 所有去水孔需抹油
 5. 趟門玉玻璃線橫磁企;

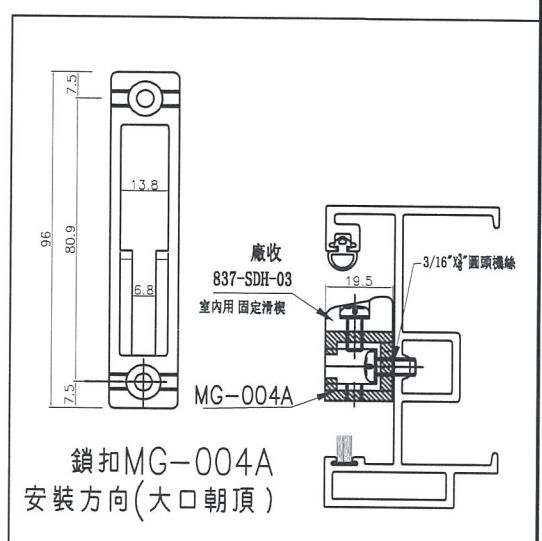
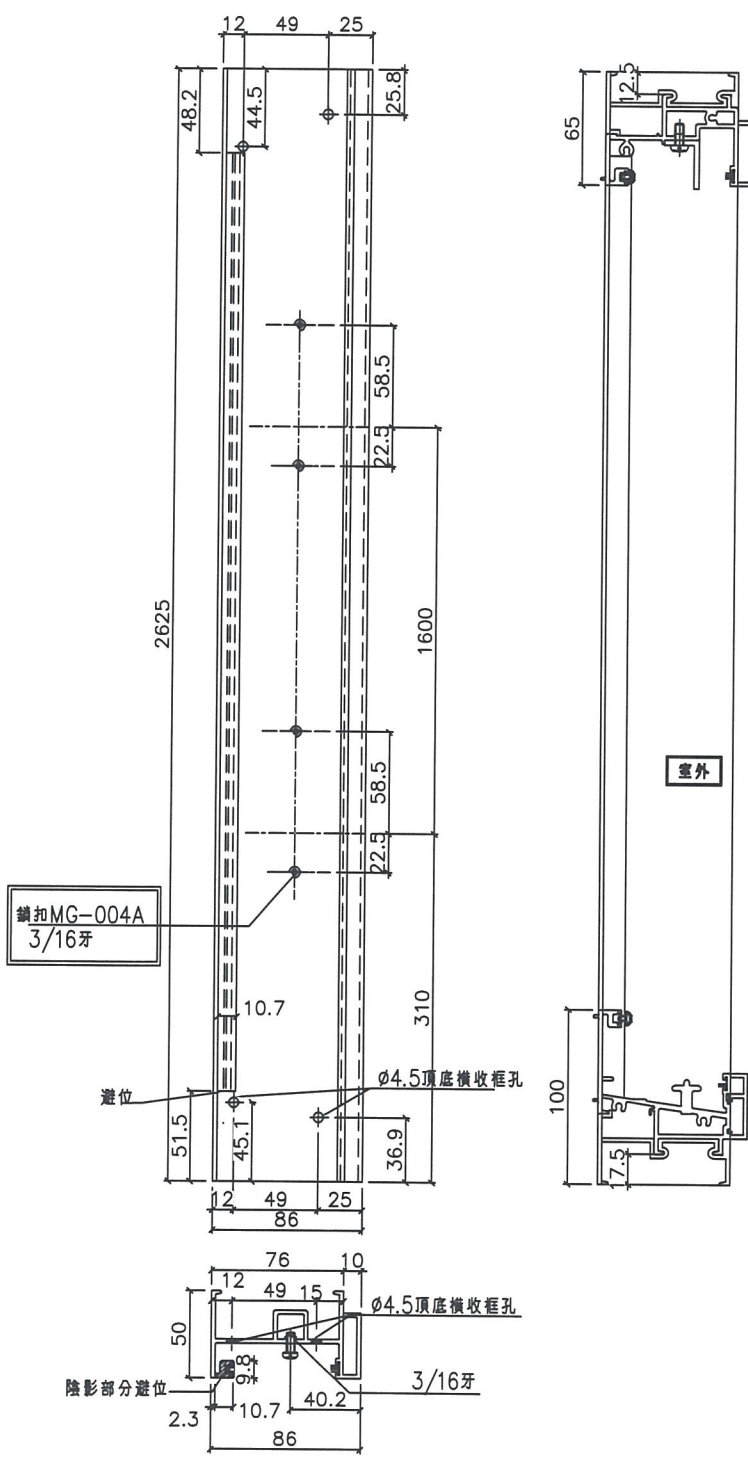
序號	料號	名稱	出筍	長度	支	加工說明	加工細則				
1	X85604	SD框牆邊企	避位	2625.0	1	TD-M01R	頂留				mm
2	X85571	SD梗框企收邊	避位	2595.0	1	TD-M02R	底留				mm
3	X85581	SD框頂橫	避位	1857.5	1	TD-M03R	企料底部開避位				mm
3a	X85624	SD框頂橫附加料	避位	1042.5	1	TD-M03aR	底橫料防水巴鋸去				mm
4	X85584	SD框底橫	避位	1857.5	1	TD-M04R	安裝扣碼				
4a	X85623	SD框底橫附加料	避位	1042.5	1	TD-M04aR	安裝扣碼				
4b	X85622	SD框底橫扣蓋	避位	1817.5	1	TD-M04bR	多點鎖芯型號:				
5							手柄型號:				
6	X85652	SD中柱勾企	避位	2460.0	1	TD-M06R	限位撐型號:				
7	X85627	SD梗企扣料	直口	2490.0	1	TD-M07R	T窗最大的開度:				
8	X85627	SD梗企扣料	直口	2490	1	TD-M08R	窗玉搭位數:				
9	X85626	SD梗企扣角線	直口	2436.0	2	直接開料					
10	X85574	SD梗框底	直口	677.5	1	TD-M10R					
11	X85572	SD平台橫料	直口	616.5	1	TD-M11R	門玉款	寬度(mm)	高度(mm)	隻/幅	撐長
12	X85578	SD平台橫扣蓋	直口	617.5	1	TD-M12R	SD.R	1166.0	2516.0	1	
13	X85586	SD中柱扣蓋	避位	2475.0	1	TD-M13R					
14	X85558	玻璃扣蓋(企)	直口	2571.0	1	直接開料					
							大圖版次		本圖版		
		趟門玉用料表						日期			
1	X85608	SD光企	避位	2474.2	1	SD-M01R	窗号	寬度(W)	高度(H)	數量	樓層
2	X85582	SD勾企料	避位	2516.0	1	SD-M02R	T2CWF-1	1905.0	2625.0	39	7F,9F-52F
3	X85585	SD玉頂橫	避位	1163.0	1	SD-M03R					
4	X85583	SD玉底橫	避位	1163.0	1	SD-M04R					
5	X85621	SD玉橫玻璃線/頂	直口	966.0	1	直接開料					
6	X85621	SD玉橫玻璃線/底	避位	966.0	1	SD-M06R	圖號	T2CWF-1			



美特鋁質有限公司
MIDI Aluminium Fabricator Ltd.

工程號 J-837 地盤 觀塘裕民坊

數量	窗號	樓層位置
39	T2CWH-1右	7F,9F-52F
39	T2CWF-2	7F,9F-52F
39	T2CWF-1	7F,9F-52F
39	T2CWD-1	7F,9F-52F
39	T2CWB-2左	7F,9F-52F
39	T2CWB-2右	7F,9F-52F
39	T2CWL-2右	7F,9F-52F
39	T2CWK-1右	7F,9F-52F
312	: 合計	

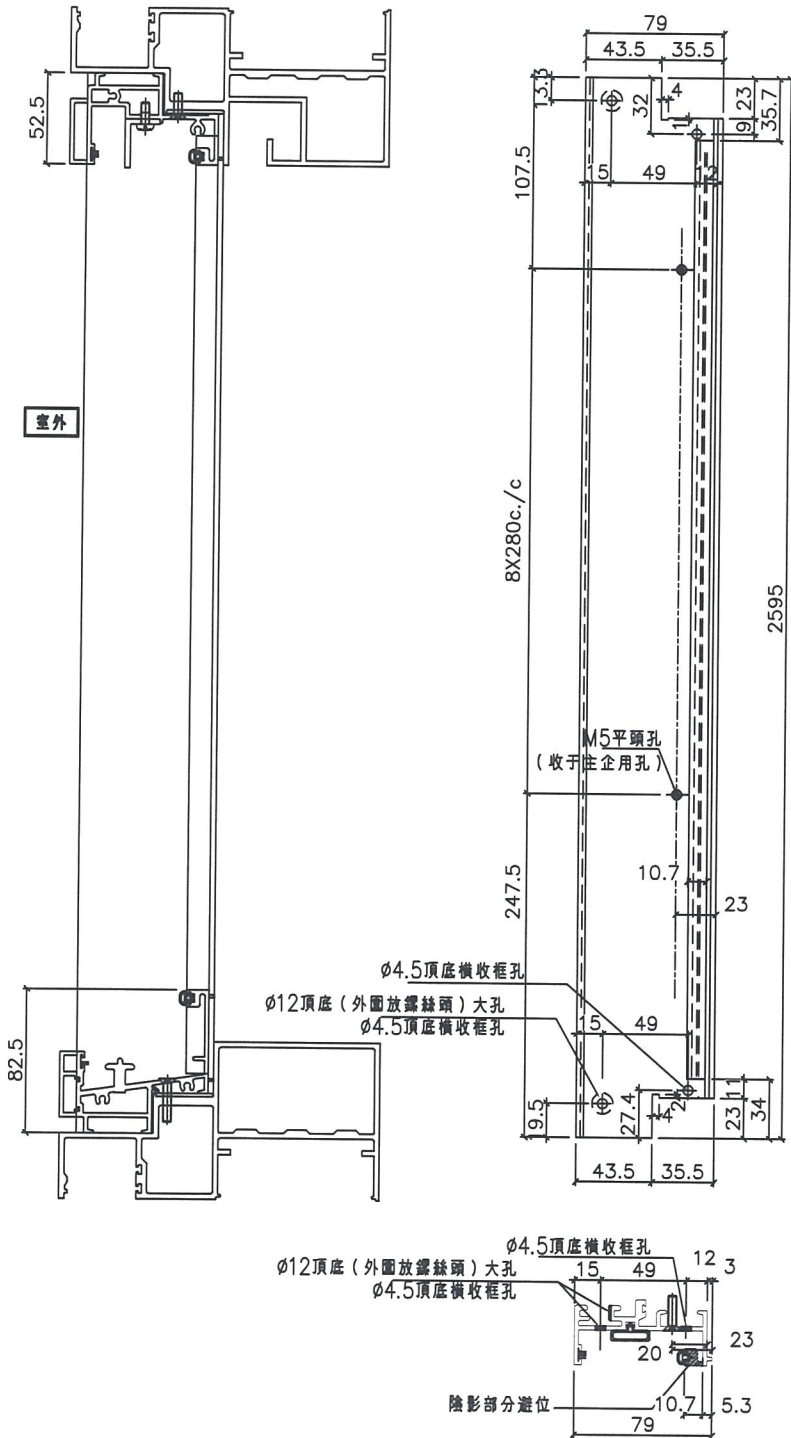


名稱	SD框牆邊企	制圖	謝永林	2019.03.05	修改		
材料	X85604	復核	謝永林	2019.03.18	日期		
顏色	EC-DG-S332054	批准			圖號	TD-M01R	



美特鋁質有限公司
MIDI Aluminium Fabricator Ltd.

工程號 J-837 地盤 觀塘裕民坊



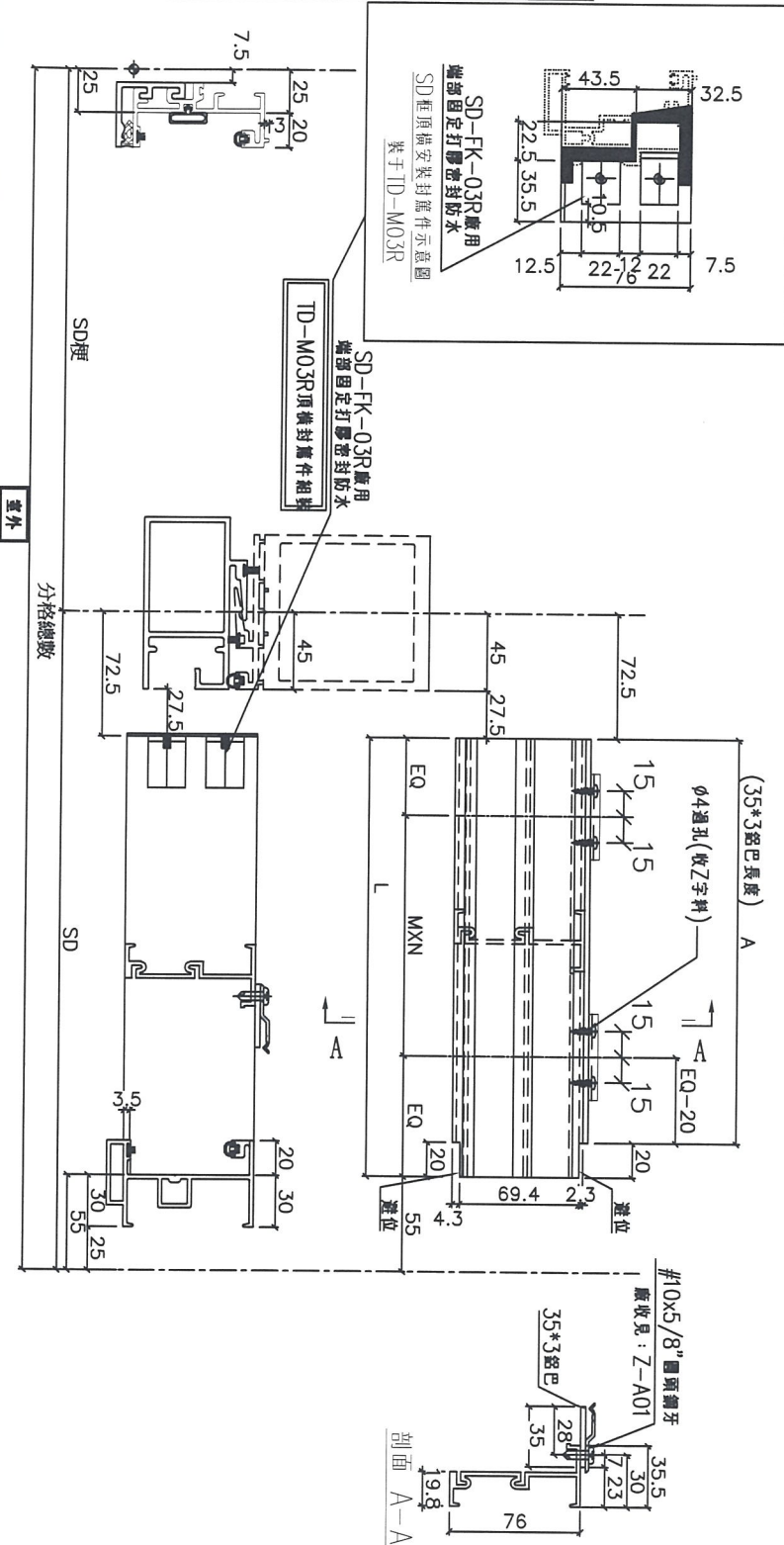
數量	窗號	樓層位置
39	T2CWH-1右	7F,9F-52F
39	T2CWF-2	7F,9F-52F
39	T2CWF-1	7F,9F-52F
39	T2CWD-1	7F,9F-52F
39	T2CWB-2左	7F,9F-52F
39	T2CWB-2右	7F,9F-52F
39	T2CWL-2右	7F,9F-52F
39	T2CWL-1右	7F,9F-52F
312	: 合計	

名稱	SD梗框企收邊	制圖	謝永林	2019.03.05	修改		
材料	X85571	復核	謝永林	2019.03.18	日期		
顏色	EC-DG-S332054	批准			圖號	TD-M02R	



美特鋁質有限公司
MIDI Aluminium Fabricator Ltd.

工程號 J-837 地盤 觀塘裕民坊



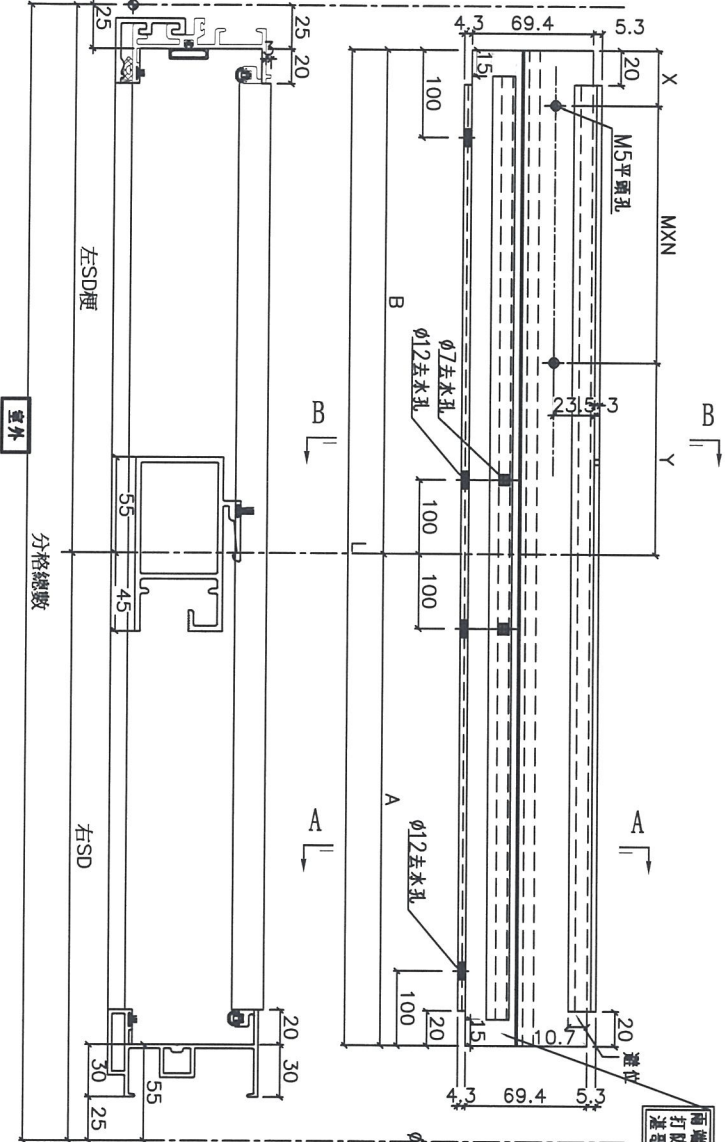
數量	L	A	EQ	MXN	分格數	右SD	左SD梗	窗号	樓層位置
39	1242.5	1222.5	61.25	280 X	4	2387.5	1370	T2CWH-1右	7F,9F-52F
39	1242.5	1222.5	61.25	280 X	4	2305	1370	T2CWF-2	7F,9F-52F
39	1042.5	1022.5	71.25	300 X	3	1937.5	1170	T2CWF-1	7F,9F-52F
39	1242.5	1222.5	61.25	280 X	4	2230	1370	T2CWD-1	7F,9F-52F
39	1392.5	1372.5	96.25	300 X	4	2805	1520	T2CWB-2左	7F,9F-52F
39	992.5	972.5	76.25	280 X	3	2027.5	1120	T2CWB-2右	7F,9F-52F
39	1242.5	1222.5	61.25	280 X	4	2337.5	1370	T2CWL-2右	7F,9F-52F
39	1130	1110	115	300 X	3	1962.5	1257.5	T2CWK-1右	7F,9F-52F

名稱	SD框頂橫附加料	制圖	謝永林	2019.03.05	修改		
材料	X85624/35*3鋁巴	復核	謝永林	2019.03.18	日期		
顏色	EC-DG-S332054 /MILL	批准			圖號	TD-M03aR	



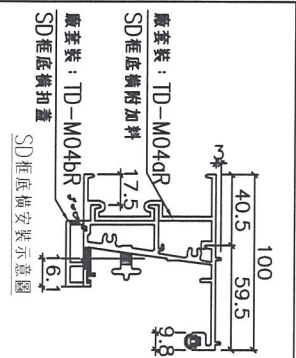
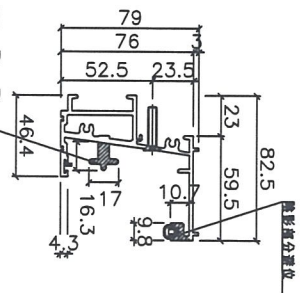
美特鋁質有限公司
MIDI Aluminium Fabricator Ltd.

工程號 J-837 地盤 觀塘裕民坊



剖面 A-A

剖面 B-B



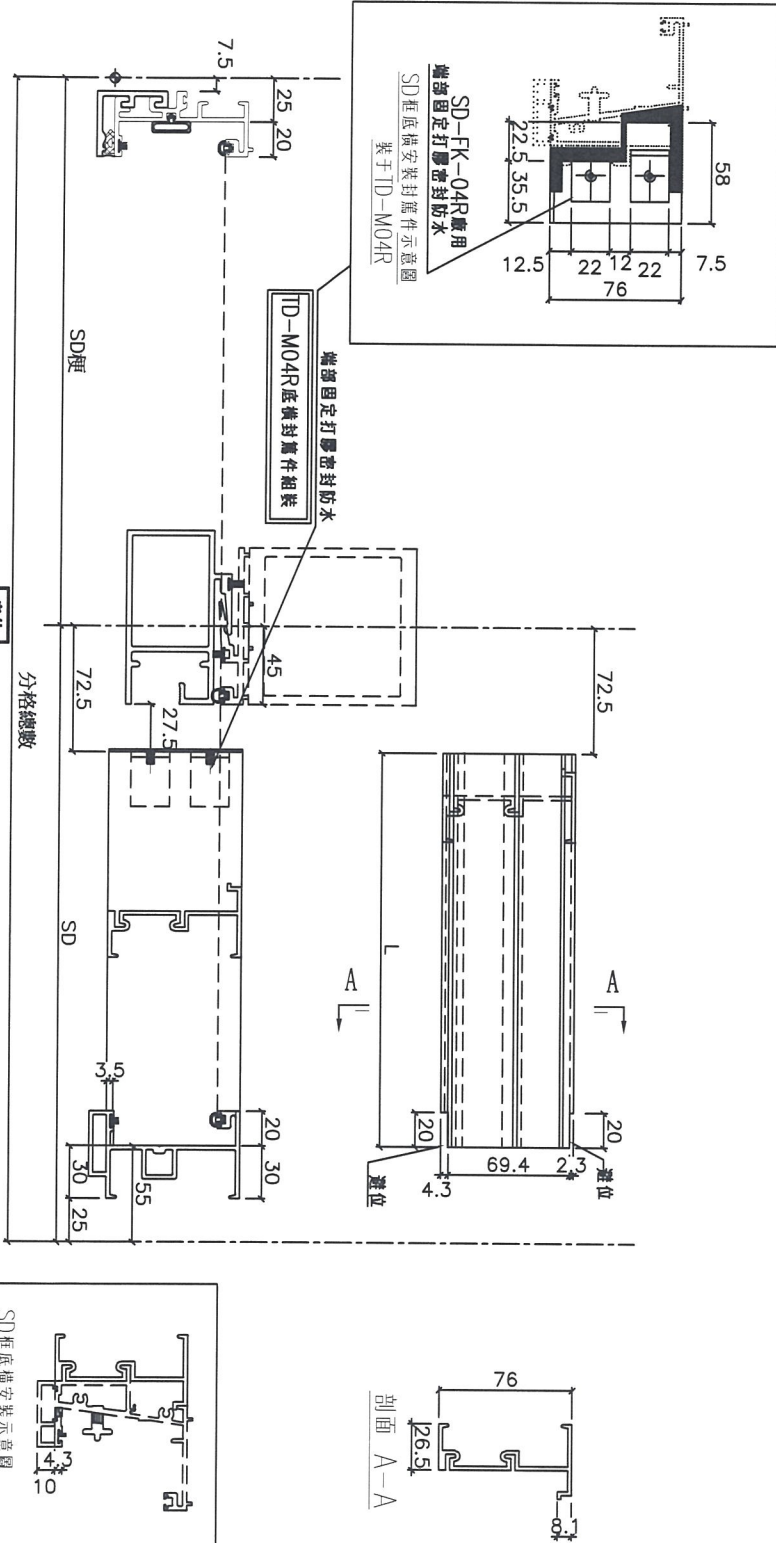
數量	L	A	B	Y	MXN	X	分格數	右SD	左SD樑	窗号	樓層位置
39	2307.5	1315	992.5	133.75	250	3	108.75	2387.5	1370	T2CWH-1右	7F,9F-52F
39	2225	1315	910	167.5	300	2	142.5	2305	1370	T2CWF-2	7F,9F-52F
39	1857.5	1115	742.5	133.75	250	2	108.75	1937.5	767.5	T2CWF-1	7F,9F-52F
39	2150	1315	835	130	300	2	105	2230	1370	T2CWD-1	7F,9F-52F
39	2725	1465	1260	142.5	250	4	117.5	2805	1520	T2CWB-2左	7F,9F-52F
39	1947.5	1065	882.5	153.75	300	2	128.75	2027.5	1120	T2CWB-2右	7F,9F-52F
39	2257.5	1315	942.5	108.75	250	3	83.75	2337.5	1370	T2CWL-2右	7F,9F-52F
39	1882.5	1202.5	680	102.5	250	2	77.5	1962.5	1257.5	T2CWL-1右	7F,9F-52F

名稱	SD樑底橫	制圖	謝永林	2019.03.05	修改	
材料	X85584	復核	謝永林	2019.03.18	日期	
顏色	EC-DG-S332054	批准			圖號	TD-M04R



美特鋁質有限公司
MIDI Aluminium Fabricator Ltd.

工程號 J-837 地盤 觀塘裕民坊



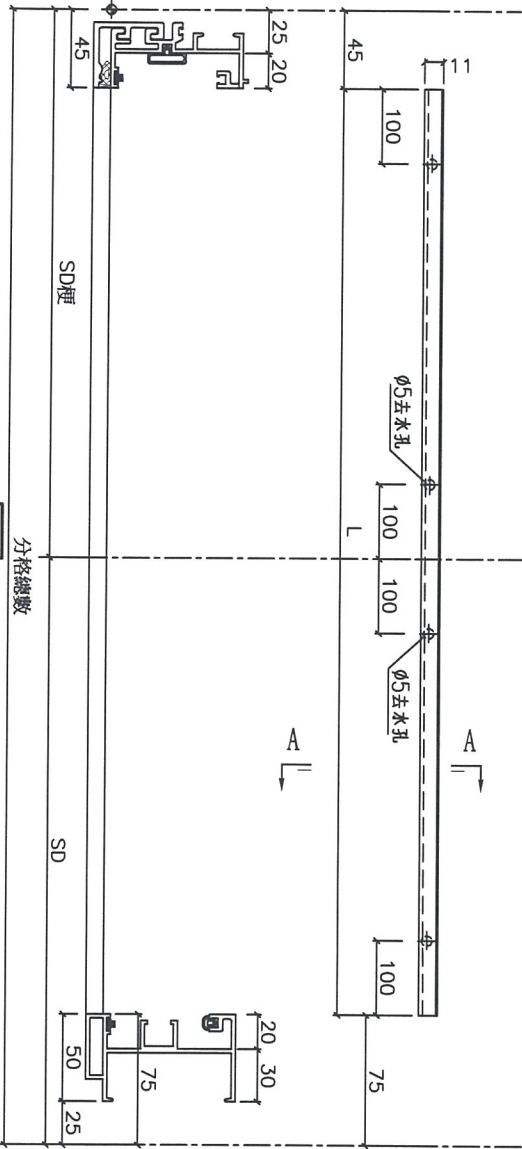
數量	L	分格數	右SD	左SD梗	窗号	樓層位置
39	1242.5	2387.5	1370	1017.5	T2CWH-1右	7F,9F-52F
39	1242.5	2305	1370	935	T2CWF-2	7F,9F-52F
39	1042.5	1937.5	1170	767.5	T2CWF-1	7F,9F-52F
39	1242.5	2230	1370	860	T2CWD-1	7F,9F-52F
39	1392.5	2805	1520	1285	T2CWB-2左	7F,9F-52F
39	992.5	2027.5	1120	907.5	T2CWB-2右	7F,9F-52F
39	1242.5	2337.5	1370	967.5	T2CWL-2右	7F,9F-52F
39	1130	1962.5	1257.5	705	T2CWK-1右	7F,9F-52F

名稱	SD框底橫附加料	制圖	謝永林	2019.03.05	修改		
材料	X85623	復核	謝永林	2019.03.18	日期		
顏色	EC-DG-S332054	批准			圖號	TD-M04dR	

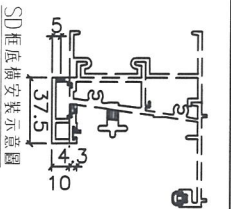


美特鋁質有限公司
MIDI Aluminium Fabricator Ltd.

工程號 J-837 地盤 觀塘裕民坊



剖面 A-A



數量	L	分格數	右SD	左SD	窗号	樓層位置
39	2267.5	2387.5	1370	1017.5	T2CWH-1右	7F,9F-52F
39	2185	2305	1370	935	T2CWF-2	7F,9F-52F
39	1817.5	1937.5	1170	767.5	T2CWF-1	7F,9F-52F
39	2110	2230	1370	860	T2CWD-1	7F,9F-52F
39	2685	2805	1520	1285	T2CWB-2左	7F,9F-52F
39	1907.5	2027.5	1120	907.5	T2CWB-2右	7F,9F-52F
39	2217.5	2337.5	1370	967.5	T2CWL-2右	7F,9F-52F
39	1842.5	1962.5	1257.5	705	T2CWK-1右	7F,9F-52F

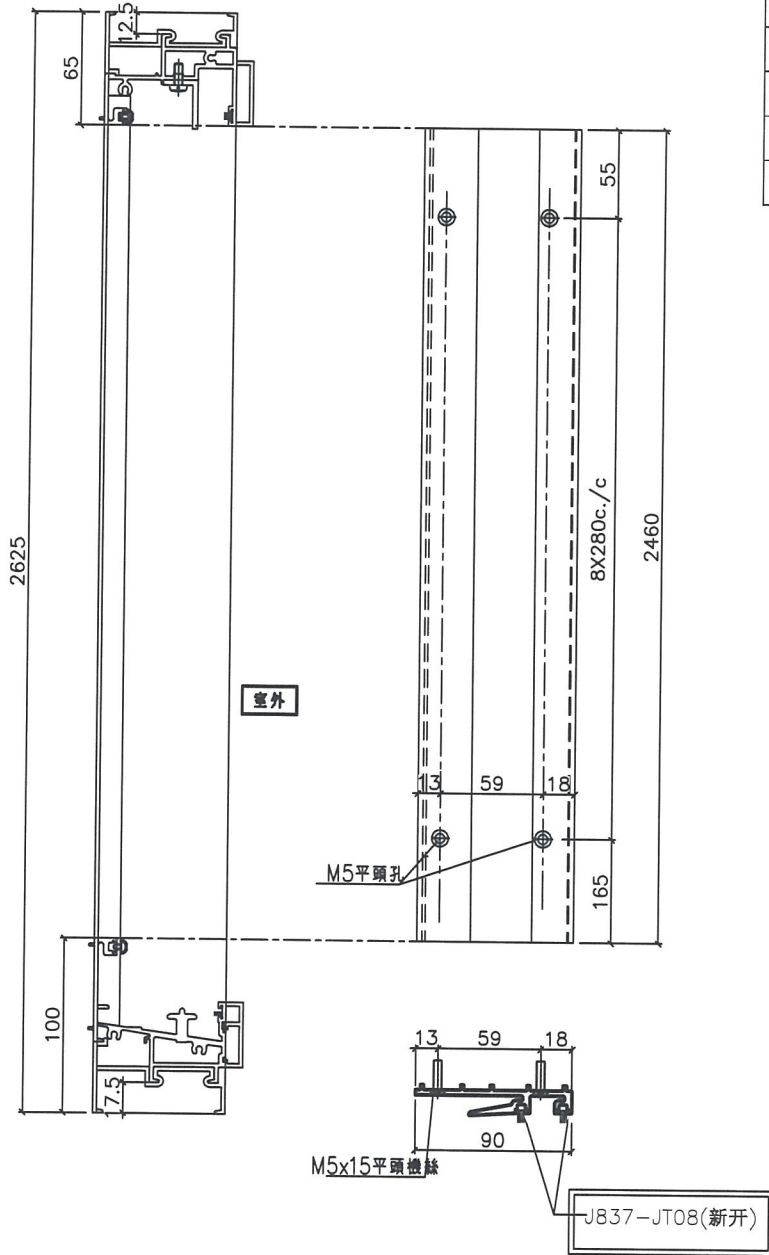
名稱	SD框底橫扣蓋	制圖	謝永林	2019.03.05	修改		
材料	X85622	復核	謝永林	2019.03.18	日期		
顏色	EC-DG-S332054	批准			圖號	TD-M04bR	



美特鋁質有限公司
MIDI Aluminium Fabricator Ltd.

工程號 J-837 地盤 觀塘裕民坊

數量	窗號	樓層位置
39	T2CWH-1右	7F,9F-52F
39	T2CWF-2	7F,9F-52F
39	T2CWF-1	7F,9F-52F
39	T2CWD-1	7F,9F-52F
39	T2CWB-2左	7F,9F-52F
39	T2CWB-2右	7F,9F-52F
39	T2CWL-2右	7F,9F-52F
39	T2CWK-1右	7F,9F-52F
312	: 合計	



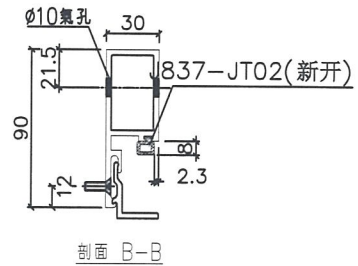
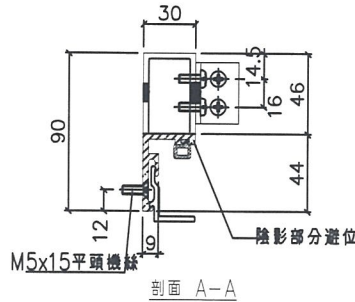
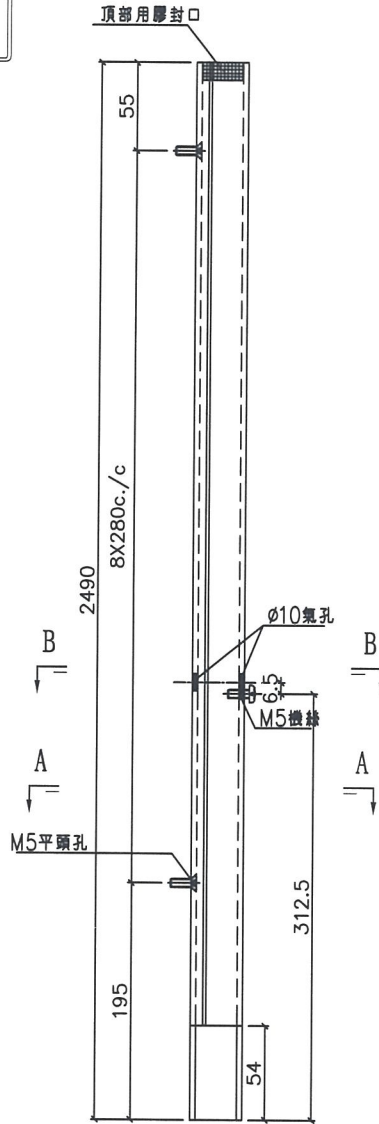
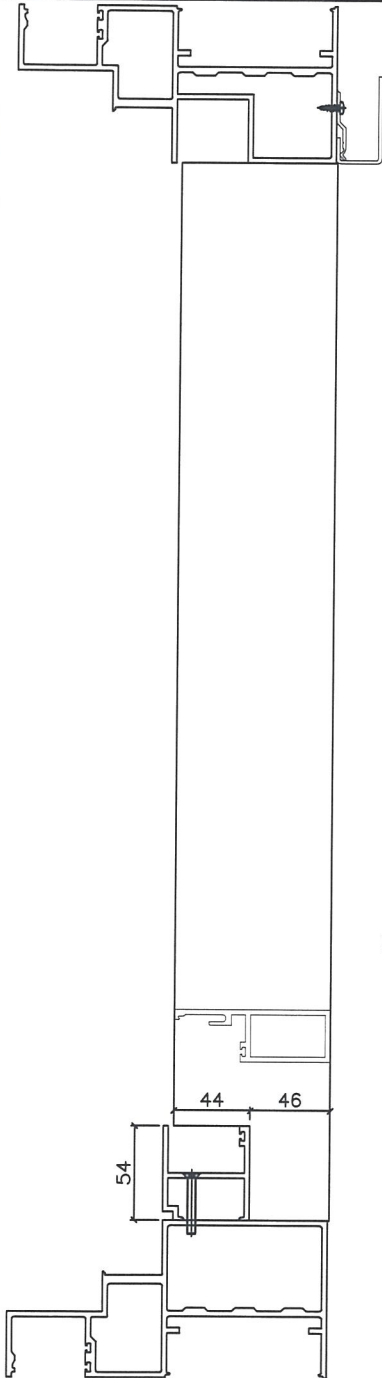
名稱	SD中柱勾企	制圖	謝永林	2019.03.05	修改		
材料	X85652	復核	謝永林	2019.03.18	日期		
顏色	EC-DG-S332054	批准			圖號	TD-M06R	



美特鋁質有限公司
MIDI Aluminium Fabricator Ltd.

工程號 J-837 地盤 觀塘裕民坊

數量	窗號	樓層位置
39	T2CWH-1右	7F,9F-52F
39	T2CWF-2	7F,9F-52F
39	T2CWF-1	7F,9F-52F
39	T2CWD-1	7F,9F-52F
39	T2CWB-2左	7F,9F-52F
39	T2CWB-2右	7F,9F-52F
39	T2CWL-2右	7F,9F-52F
39	T2CWK-1右	7F,9F-52F
312	: 合計	



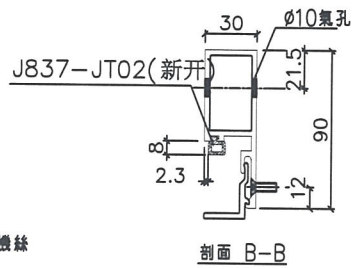
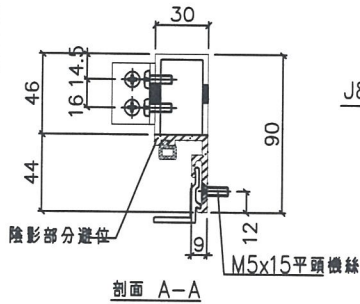
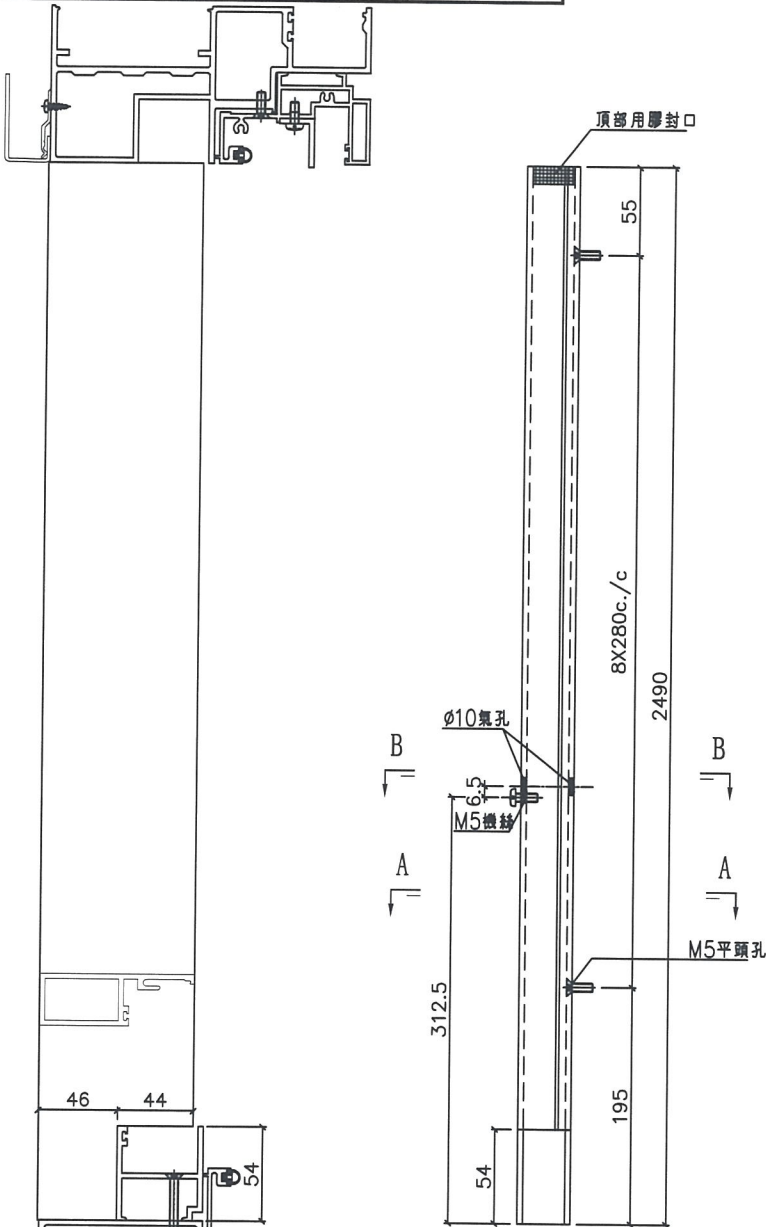
名稱	SD梗企扣料	制圖	謝永林	2019.03.05	修改		
材料	X85627	復核	謝永林	2019.03.18	日期		
顏色	EC-DG-S332054	批准			圖號	TD-M07R	



美特鋁質有限公司
MIDI Aluminium Fabricator Ltd.

工程號 J-837 地盤 觀塘裕民坊

數量	窗號	樓層位置
39	T2CWH-1右	7F,9F-52F
39	T2CWF-2	7F,9F-52F
39	T2CWF-1	7F,9F-52F
39	T2CWD-1	7F,9F-52F
39	T2CWB-2左	7F,9F-52F
39	T2CWB-2右	7F,9F-52F
39	T2CWL-2右	7F,9F-52F
39	T2CWK-1右	7F,9F-52F
312	: 合計	

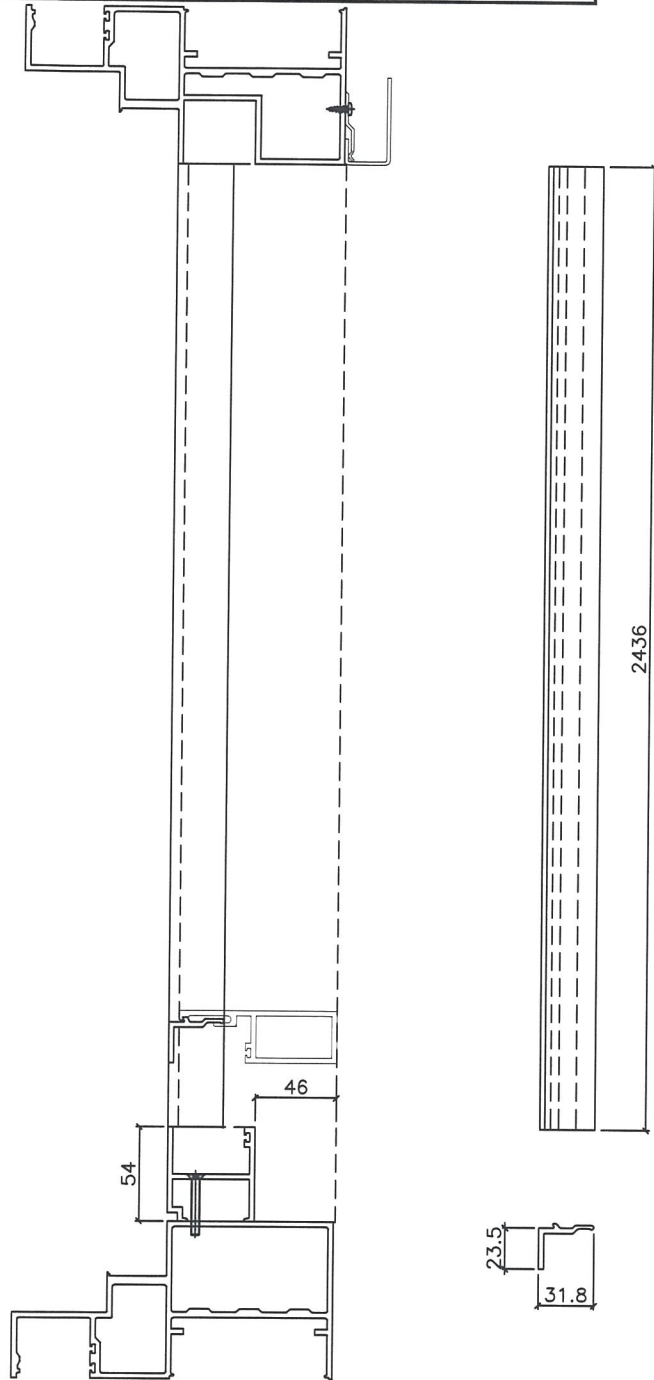


名稱	SD梗企扣料	制圖	謝永林	2019.03.05	修改		
材料	X85627	復核	謝永林	2019.03.18	日期		
顏色	EC-DG-S332054	批准			圖號	TD-M08R	



美特鋁質有限公司
MIDI Aluminium Fabricator Ltd.

工程號 J-837 地盤 觀塘裕民坊



配左邊用量
TD-M07R

配右邊用量
TD-M08R

數量	窗號	樓層位置
78	T2CWH-1右	7F,9F-52F
78	T2CWF-2	7F,9F-52F
78	T2CWF-1	7F,9F-52F
78	T2CWD-1	7F,9F-52F
78	T2CWB-2左	7F,9F-52F
78	T2CWB-2右	7F,9F-52F
78	T2CWL-2右	7F,9F-52F
78	T2CWK-1右	7F,9F-52F
624	: 合計	

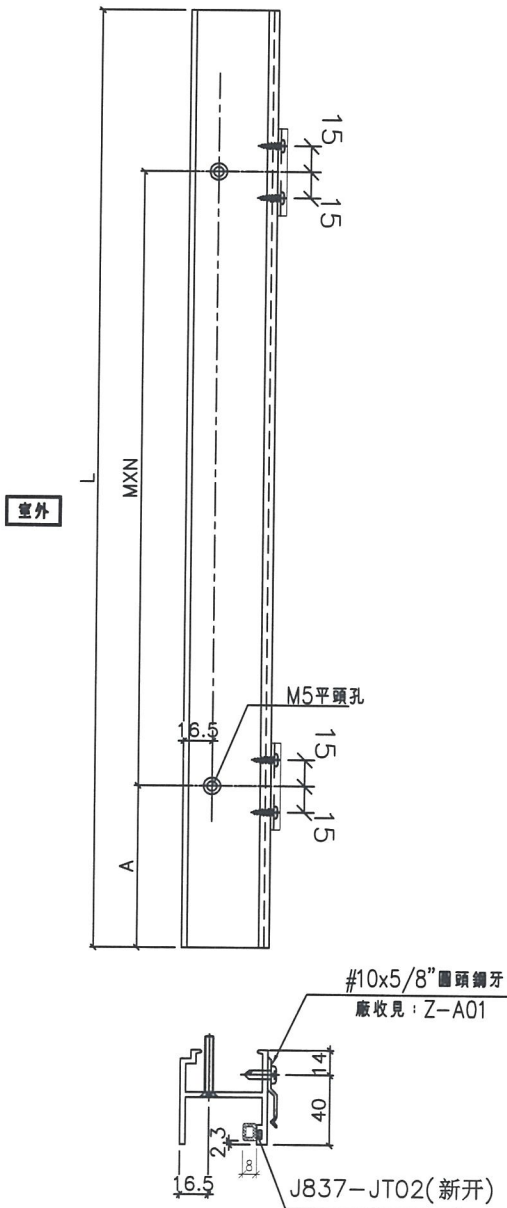
名稱	SD梗企扣角線	制圖	謝永林	2019.03.05	修改		
材料	X85626	復核	謝永林	2019.03.18	日期		
顏色	EC-DG-S332054	批准			圖號	TD-M09R	



美特鋁質有限公司
MIDI Aluminium Fabricator Ltd.

工程號 J-837 地盤 觀塘裕民坊

數量	L	MXN			EQ	左SD梗	窗号	樓層位置
39	927.5	250	X	3	88.75	1017.5	T2CWH-1右	7F,9F-52F
39	845	300	X	2	122.5	935	T2CWF-2	7F,9F-52F
39	677.5	250	X	2	88.75	767.5	T2CWF-1	7F,9F-52F
39	770	300	X	2	85	860	T2CWD-1	7F,9F-52F
39	1195	250	X	4	97.5	1285	T2CWB-2左	7F,9F-52F
39	817.5	300	X	2	108.75	907.5	T2CWB-2右	7F,9F-52F
39	877.5	250	X	3	63.75	967.5	T2CWL-2右	7F,9F-52F
39	615	250	X	2	57.5	705	T2CWL-1右	7F,9F-52F



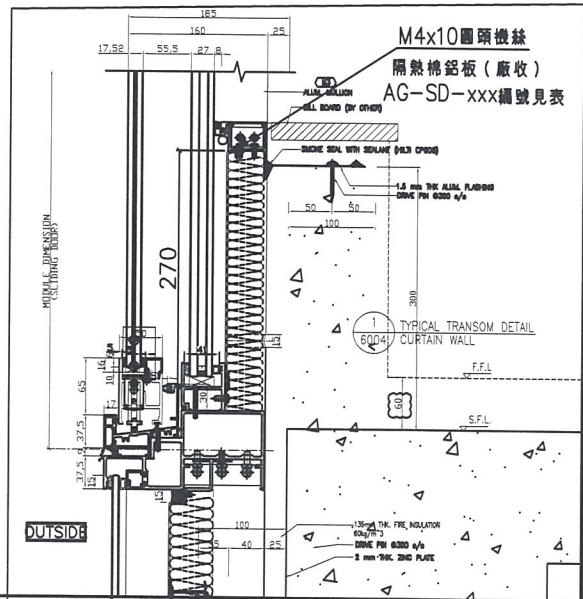
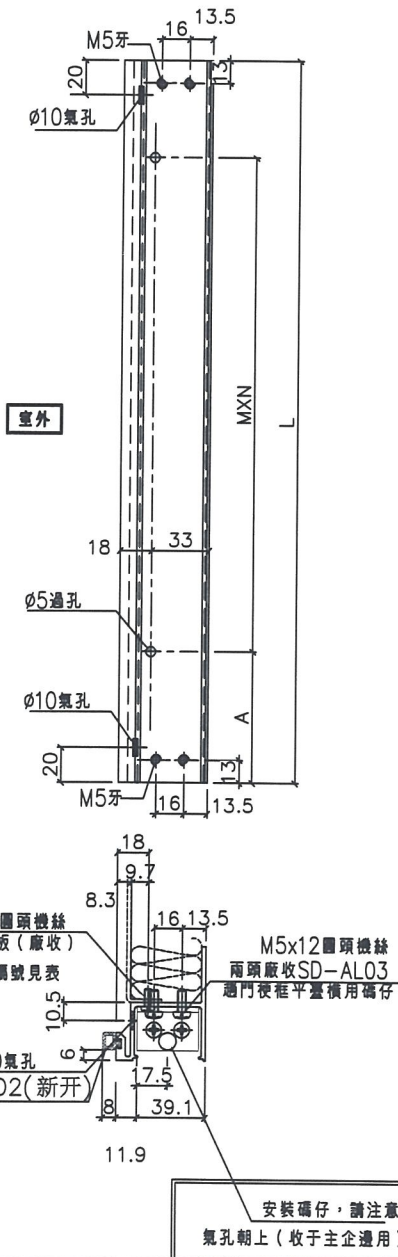
名稱	SD梗框底橫	制圖	謝永林	2019.03.05	修改		
材料	X85574	復核	謝永林	2019.03.18	日期		
顏色	EC-DG-S332054	批准			圖號	TD-M10R	



美特鋁質有限公司
MIDI Aluminium Fabricator Ltd.

工程號 J-837 地盤 觀塘裕民坊

數量	L	MXN	EQ	左SD梗	窗号	樓層位置	隔熱棉鋁板編號
39	866.5	250 X 3	58.25	1017.5	T2CWH-1右	7F,9F-52F	AG-SD-202
39	784	300 X 2	92	935	T2CWF-2	7F,9F-52F	AG-SD-205
39	616.5	250 X 2	58.25	767.5	T2CWF-1	7F,9F-52F	AG-SD-206
39	709	300 X 2	54.5	860	T2CWD-1	7F,9F-52F	AG-SD-209
39	1134	250 X 4	67	1285	T2CWB-2左	7F,9F-52F	AG-SD-211
39	756.5	300 X 2	78.25	907.5	T2CWB-2右	7F,9F-52F	AG-SD-212
39	816.5	250 X 3	33.25	967.5	T2CWL-2右	7F,9F-52F	AG-SD-219
39	554	250 X 2	27	705	T2CWK-1右	7F,9F-52F	AG-SD-221



名稱	SD平台橫料	制圖	謝永林	2019.03.05	修改		
材料	X85572	復核	謝永林	2019.03.18	日期		
顏色	EC-DG-S332054	批准			圖號	TD-M11R	

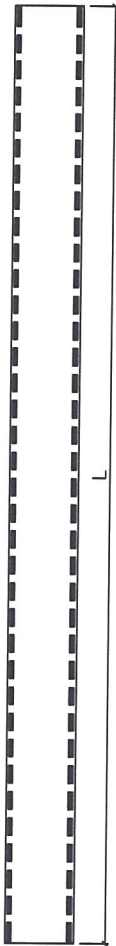
EG-DWG3



美特鋁質有限公司
MIDI Aluminium Fabricator Ltd.

工程號 J-837 地盤 觀塘裕民坊

數量	L	左SD梗	窗号	樓層位置
39	867.5	1017.5	T2CWH-1右	7F,9F-52F
39	785	935	T2CWF-2	7F,9F-52F
39	617.5	767.5	T2CWF-1	7F,9F-52F
39	710	860	T2CWD-1	7F,9F-52F
39	1135	1285	T2CWB-2左	7F,9F-52F
39	757.5	907.5	T2CWB-2右	7F,9F-52F
39	817.5	967.5	T2CWL-2右	7F,9F-52F
39	555	705	T2CWK-1右	7F,9F-52F



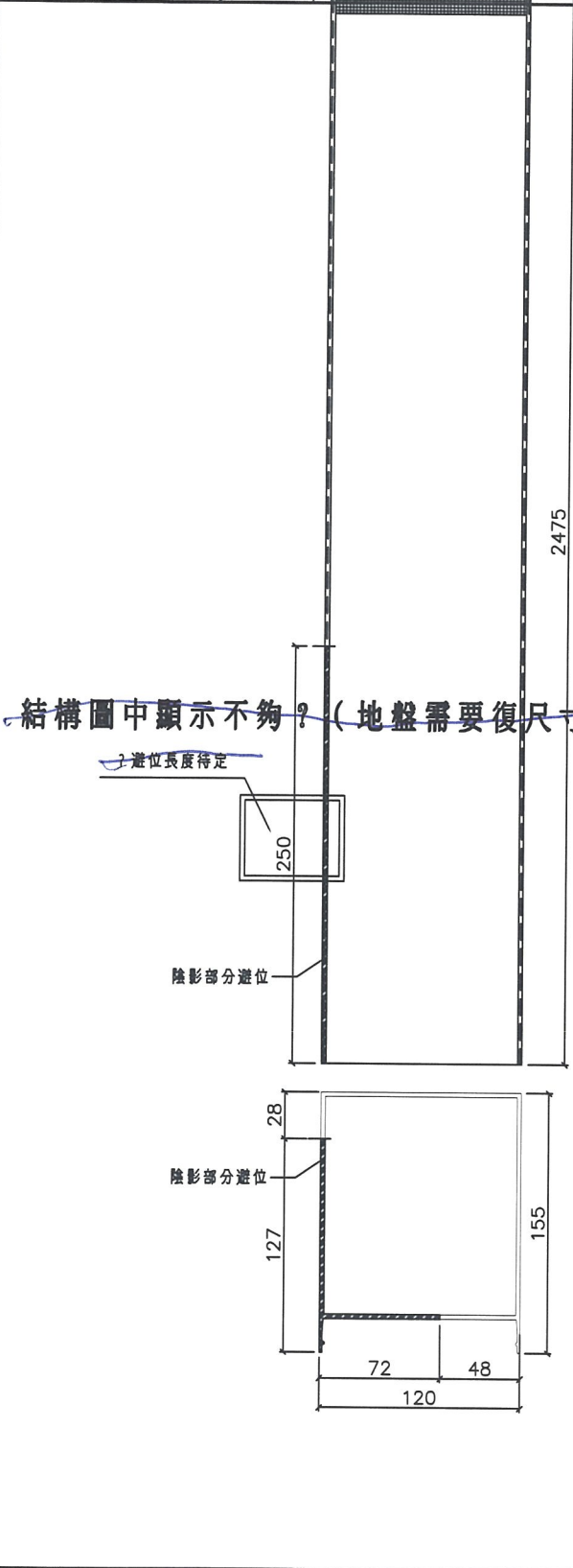
39.8

名稱	SD平台橫扣蓋	制圖	謝永林	2019.03.05	修改			
材料	X85578	復核	謝永林	2019.03.18	日期			
顏色	EC-DG-S332054	批准			圖號	TD-M12R		

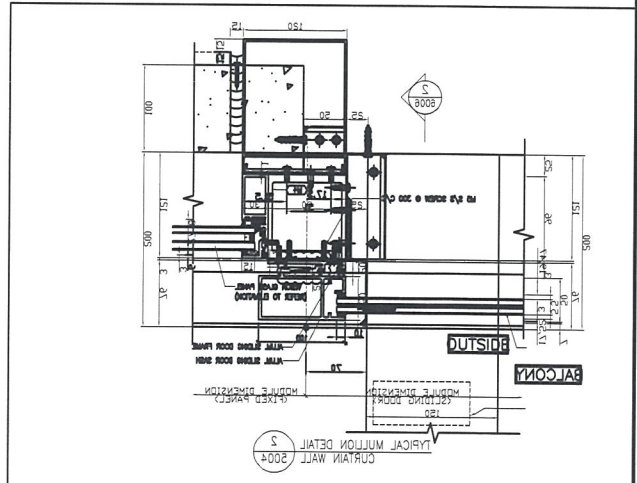


美特鋁質有限公司
MIDI Aluminium Fabricator Ltd.

工程號 J-837 地點 觀塘裕民坊



數量	窗號	樓層位置
39	T2CWH-1右	7F,9F-52F
39	T2CWF-2	7F,9F-52F
39	T2CWF-1	7F,9F-52F
39	T2CWD-1	7F,9F-52F
39	T2CWB-2左	7F,9F-52F
39	T2CWB-2右	7F,9F-52F
39	T2CWL-2右	7F,9F-52F
39	T2CWK-1右	7F,9F-52F
312	: 合計	



SD中柱扣蓋安裝示意圖

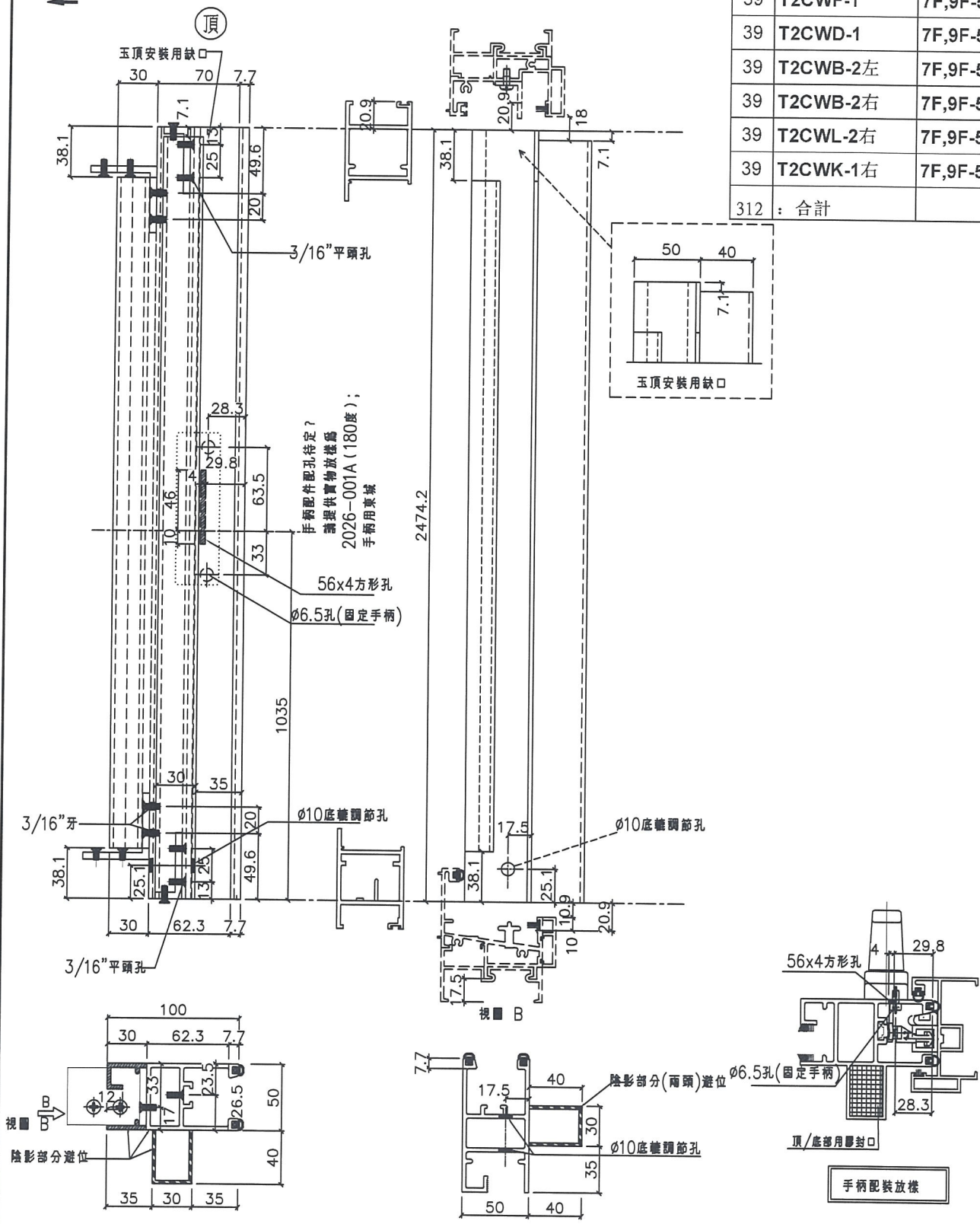
名稱	SD中柱扣蓋	制圖	謝永林	2019.03.05	修改		
材料	X85586	復核	謝永林	2019.03.18	日期		
顏色	EC-DG-S332054	批准			圖號	TD-M13R	



美特鋁質有限公司
MIDI Aluminium Fabricator Ltd.

工程號 J-837 地盤 觀塘裕民坊

數量	窗號	樓層位置
39	T2CWH-1右	7F,9F-52F
39	T2CWF-2	7F,9F-52F
39	T2CWF-1	7F,9F-52F
39	T2CWD-1	7F,9F-52F
39	T2CWB-2左	7F,9F-52F
39	T2CWB-2右	7F,9F-52F
39	T2CWL-2右	7F,9F-52F
39	T2CWK-1右	7F,9F-52F
312	: 合計	



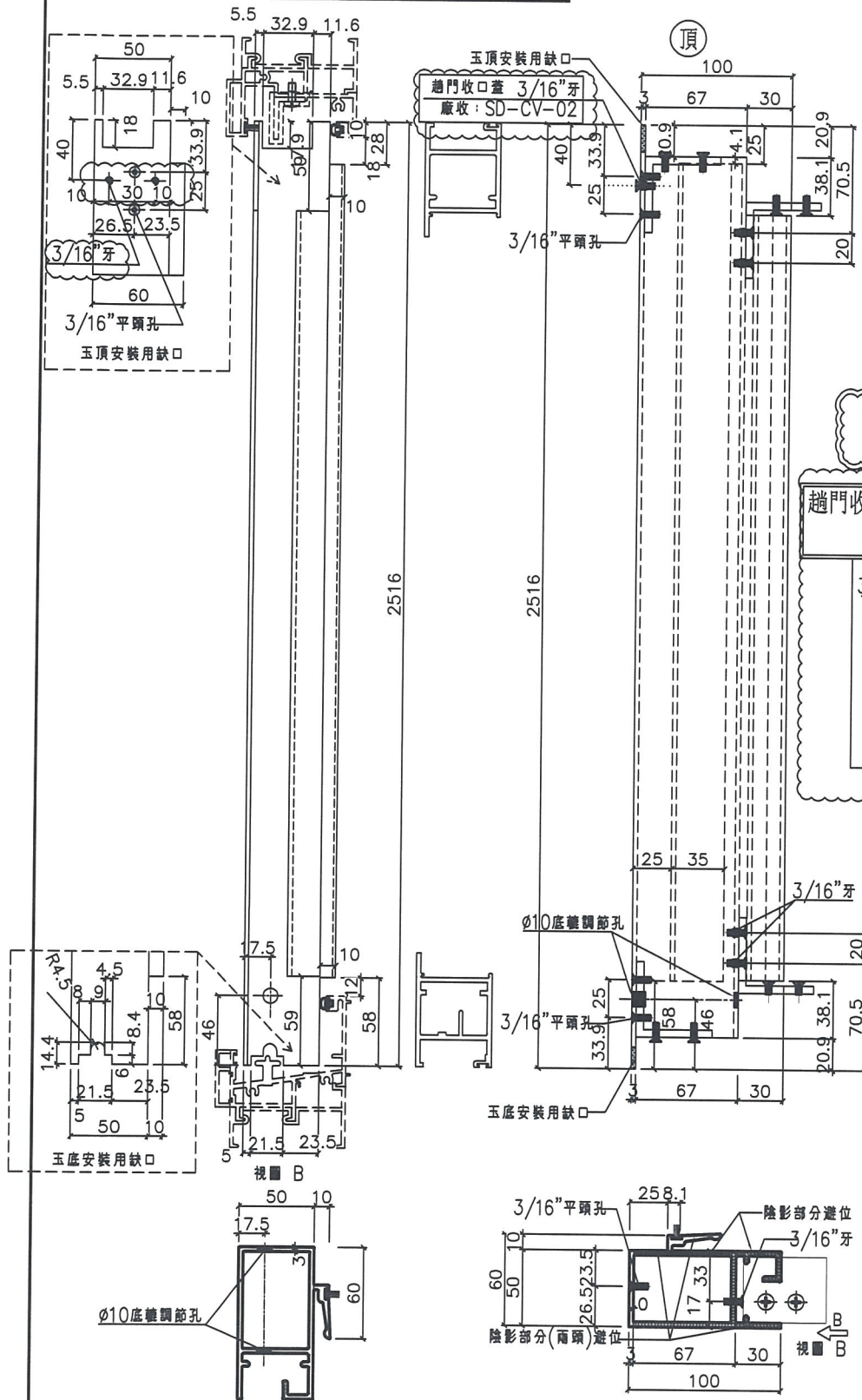
名稱	SD光企	制圖	謝永林	2019.03.05	修改		
材料	X85608	復核	謝永林	2019.03.18	日期		
顏色	EC-DG-S332054	批准			圖號	SD-M01R	



美特鋁質有限公司
MIDI Aluminium Fabricator Ltd.

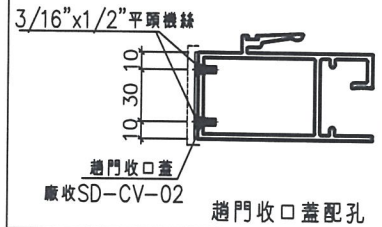
工程號 J-837 地盤 觀塘裕民坊

數量	窗號	樓層位置
39	T2CWH-1右	7F,9F-52F
39	T2CWF-2	7F,9F-52F
39	T2CWF-1	7F,9F-52F
39	T2CWD-1	7F,9F-52F
39	T2CWB-2左	7F,9F-52F
39	T2CWB-2右	7F,9F-52F
39	T2CWL-2右	7F,9F-52F
39	T2CWL-1右	7F,9F-52F
312	: 合計	



外蓋收口做法待香港定?

趟門收口蓋(1隻): 廠安裝于勾企上出貨, 安裝門玉時拆下, 后再裝上.



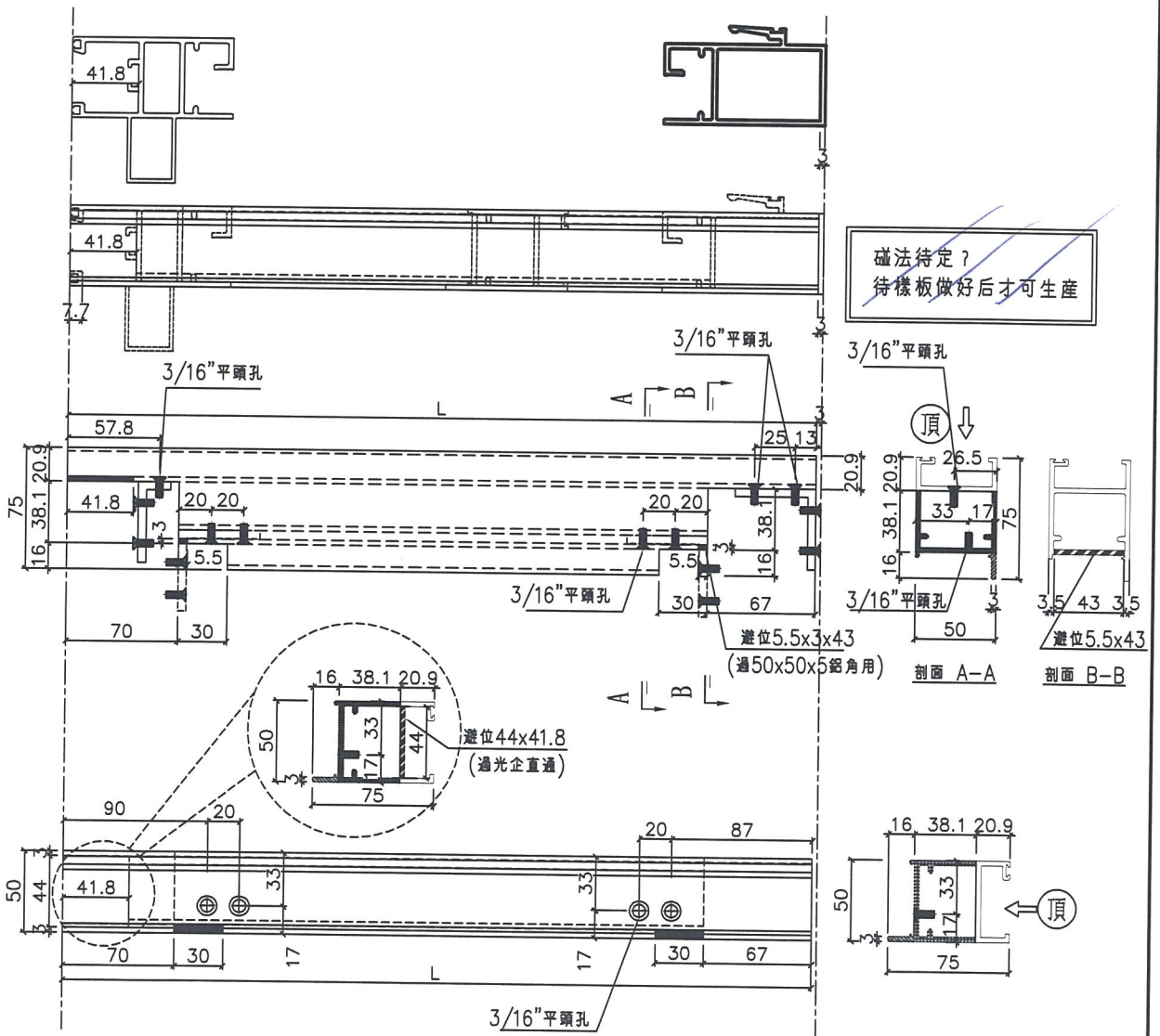
名稱	SD勾企料	制圖	謝永林	2019.03.05	修改		
材料	X85582	復核	謝永林	2019.03.18	日期		
顏色	EC-DG-S332054	批准			圖號	SD-M02R	



美特鋁質有限公司
MIDI Aluminium Fabricator Ltd.

工程號 J-837 地盤 觀塘裕民坊

數量	L	窗號	樓層位置	右SD
39	1363	T2CWH-1右	7F,9F-52F	1370
39	1363	T2CWF-2	7F,9F-52F	1370
39	1163	T2CWF-1	7F,9F-52F	1170
39	1363	T2CWD-1	7F,9F-52F	1370
39	1513	T2CWB-2左	7F,9F-52F	1520
39	1113	T2CWB-2右	7F,9F-52F	1120
39	1363	T2CWL-2右	7F,9F-52F	1370
39	1250.5	T2CWK-1右	7F,9F-52F	1257.5



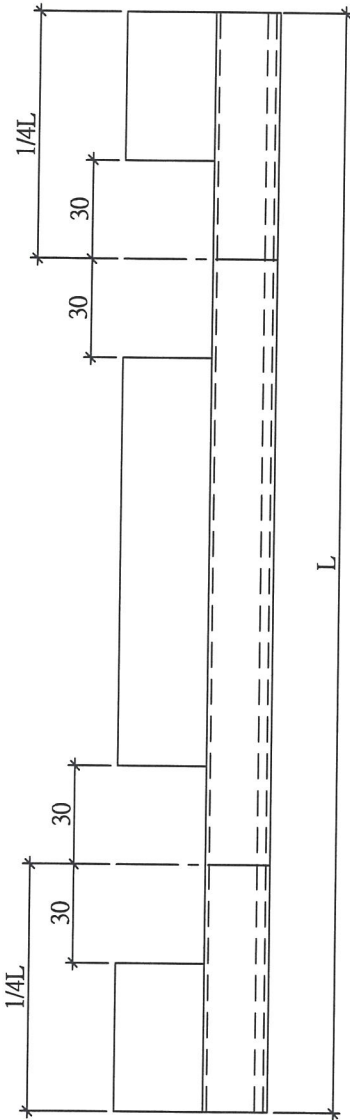
名稱	SD玉頂橫	制圖	謝永林	2019.03.05	修改		
材料	X85585	復核	謝永林	2019.03.18	日期		
顏色	EC-DG-S332054	批准			圖號	SD-M03R	



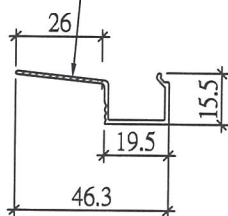
美特鋁質有限公司
MIDI Aluminium Fabricator Ltd.

工程號 J-837 地盤 觀塘裕民坊

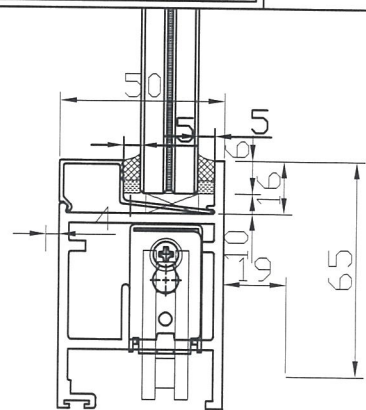
數量	L	L/4	窗號	樓層位置	右SD
39	1166	291.5	T2CWH-1右	7F,9F-52F	1370
39	1166	291.5	T2CWF-2	7F,9F-52F	1370
39	966	241.5	T2CWF-1	7F,9F-52F	1170
39	1166	291.5	T2CWD-1	7F,9F-52F	1370
39	1316	329	T2CWB-2左	7F,9F-52F	1520
39	916	229	T2CWB-2右	7F,9F-52F	1120
39	1166	291.5	T2CWL-2右	7F,9F-52F	1370
39	1053.5	263.375	T2CWK-1右	7F,9F-52F	1257.5



放墊塊用
陰影部分避位



每副門玉 / 1支玻璃線底部



玻璃線底部放墊塊示意圖

名稱	SD玉橫玻璃線	制圖	謝永林	2019.03.05	修改		
材料	X85621	復核	謝永林	2019.03.18	日期		
顏色	EC-DG-S332054	批準			圖號	SD-M06R	