



工程指示 / 要求簡箋(E.I.)

工程指示編號：EI / 0328 / 19

修改版次：J

工程編號：J - 837

工程名稱：觀塘裕民坊

工程項目：幕牆 趟門大貨(T2) (7F, 9-26F, 28-52F)(標準層)

收件人：生統/ 永林

發件人：Eric Liu

日期：03/09/2019

要求提供 / 確認 事項：

- | | | |
|------------------------------------|-------------------------------------|-------------------------------|
| <input type="checkbox"/> 初步鋁料 B.M. | <input type="checkbox"/> 加工拆圖，然後生產 | <input type="checkbox"/> 尺寸表 |
| <input type="checkbox"/> 正式鋁料 B.M. | <input type="checkbox"/> 技術上資料 / 指示 | <input type="checkbox"/> 報價 |
| <input type="checkbox"/> 配件 B.M. | <input type="checkbox"/> 樣辦或貨品說明書 | <input type="checkbox"/> 分判合約 |
| <input type="checkbox"/> 其他：_____ | | |

內容：

請按加工圖生產趟門(大貨 7F，9-26F，28-52F)(標準層) (T2)

J 版請留意:因門玉改為橫碰企，連接角碼需要修改

請按此加工圖加工，謝謝

謝謝！

請在 2019/ 09/ 09 前完成上列要求。

附： 4 頁圖登，3 頁加工圖

以上項目為：

- 原合約工程包 原合約工程加 / 減賬 新工程報價

原因：-

分發東莞各部門：

- () 生產技術總監 連附件 (/) 技術部 連附件 永林 () 生產部 連附件 () 機械設計部 連附件
 () 採購部 連附件 (/) 生產統籌部 連附件 楊
 () 質檢部 連附件 () 會計部 連附件 () 報關組 連附件 () 其他 楊榮輝 連附件

分發香港各部門：

- () 行政部 連附件 () 會計部 連附件 () 統籌部 連附件 () 工程部地盤科文 連附件
 () 採購部 連附件 () QS 部 連附件 () 維修部 連附件 () 其他 _____ 連附件

傳遞編號：

HK 1933 / 19

發件人簽署：

項目經理簽署：

Eric Liu
PP

圖則登記表 DRAWING REGISTER

圖則編號 Drg. No.		圖則名稱 Drawing Title		接收日期 Receiving Date (適用於客戶圖則)								
工程名稱 Project Title: 觀塘裕民坊(T2-大貨標準層)		趟門拆圖		年								
工程編號 Project No: J-837				月								
分發予 Distributed To				日								
				年	19	19	19	19	19	19	19	
				月	3	3	4	5	8	8	8	
				日	19	30	19	29	14	21	30	
				修訂編號 Revision No.								
SD-FY-01		趟門玉拉手連幹放樣圖		1	-	A	-	-	B	C	-	
SD-FY-02		趟門玉拉手連幹放樣圖		2	-	A	-	-	B	C	-	
SD-FY-05		趟門節點尺寸示意圖		3	-	-	-	-	-	-	-	
SD-FY-06		趟門節點尺寸示意圖		4	-	-	-	-	A	-	-	
SD-FY-07		趟門節點尺寸示意圖		5	-	-	-	-	-	-	-	
SD-FY-08		趟門節點尺寸示意圖		6	-	-	-	-	A	-	-	
T2CWH-1左		左趟門組裝圖		7	-	-	-	-	A	-	-	
T2CWE-2		左趟門組裝圖		8	-	-	-	-	A	-	-	
T2CWG-2右		左趟門組裝圖		9	-	-	-	-	A	-	-	
T2CWC-1		左趟門組裝圖		10	-	-	-	-	A	-	-	
T2CWA-1左		左趟門組裝圖		11	-	-	-	-	A	-	-	
T2CWA-1右		左趟門組裝圖		12	-	-	-	-	A	-	-	
T2CWM-1		左趟門組裝圖		13	-	-	-	-	A	-	-	
T2CWL-2左		左趟門組裝圖		14	-	-	-	-	A	-	-	
T2CWK-1左		左趟門組裝圖		15	-	-	-	-	A	-	-	
T2CWJ-1左		左趟門組裝圖		16	-	-	-	-	A	-	-	
T2CWJ-1右		左趟門組裝圖		17	-	-	-	-	A	-	-	
TD-M01		趟門框企		18	-	-	-	-	-	-	-	
TD-M02		趟門框企		19	-	-	-	-	-	-	-	
TD-M03		趟門框頂橫		20	-	-	A	-	-	B	-	
TD-M03a		SD框頂橫附加料		21	-	A	-	-	-	-	-	
TD-M04		趟門框底橫		22	-	-	A	-	-	B	-	
TD-M04a		SD框底橫附加料		23	-	A	-	-	-	-	-	
TD-M04b		SD框底橫扣蓋		24	-	-	A	-	-	-	-	

圖則登記表
DRAWING REGISTER

圖則登記表 DRAWING REGISTER		接收日期 Receiving Date (適用於客戶圖則)							
工程名稱 Project Title: 觀塘裕民坊(T2-大貨標準層)		年 月 日							
趙門拆圖									
工程編號 Project No: J-837									
分發予 Distributed To		年 月 日	19	19	19	19	19	19	
	3		3	4	5	8	8	8	
	19		30	19	29	14	21	30	
圖則編號 Drg. No.	圖則名稱 Drawing Title	年 月 日	修訂編號 Revision No.						
TD-M06	SD中柱勾企	25	-	-	A	-	B	-	-
TD-M07	SD梗企扣料	26	-	-	-	-	-	-	-
TD-M08	SD梗企扣料	27	-	-	-	-	-	-	-
TD-M09	SD梗企扣角線	28	-	-	-	-	-	-	-
TD-M10	SD梗框底	29	-	-	-	-	-	-	-
TD-M11	SD平台橫料	30	-	-	-	-	-	-	-
TD-M12	SD平台橫扣蓋	31	-	-	-	-	-	-	-
TD-M13	SD中柱扣蓋	32	-	-	-	-	-	-	-
SD-M01	SD光企料	33	-	A	-	-	B	-	-
SD-M02	SD勾企料	34	-	A	-	-	B	-	-
SD-M03	SD玉頂橫	35	-	A	B	-	C	-	-
SD-M04	SD玉底橫	36	-	A	B	-	C	-	-
SD-M06	SD玉橫玻璃線	37	-	-	-	-	-	-	-
SD-AL01	趙門組裝鋁角加工圖	38	-	-	-	-	A	-	-
SD-AL11	趙門組裝鋁角加工圖	39	-	A	-	-	取消	-	-
SD-AL100	趙門頂橫鋁角加工圖	40	-	-	-	-	-	-	-
SD-AL201	趙門頂橫鋁角加工圖	41	-	-	-	-	-	-	-
SD-AL202R	趙門頂橫鋁角加工圖	42	-	-	-	-	-	-	-
SD-AL201a	趙門頂橫鋁角加工圖	43	-	-	-	-	-	-	-
SD-CV-01	趙門玉勾企收口蓋加工圖	44	-	-	-	-	A	-	B
Z-A01	Z字碼加工圖	45	-	-	-	-	-	-	-
SD-JT01	J837-趙門膠條安裝位置圖	46	-	-	-	-	A	B	-
SD-FK-M03	趙門橫料封篤件加工圖	47	-	A	-	-	-	-	-
SD-FK-M03R	趙門橫料封篤件加工圖	48	-	A	-	-	-	-	-

圖則登記表
DRAWING REGISTER

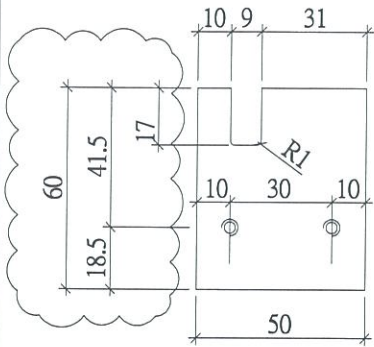
圖則編號 Drg. No.		圖則名稱 Drawing Title		接收日期 Receiving Date (適用於客戶圖則)									
工程名稱 Project Title: 觀塘裕民坊(T2-大貨標準層)				年									
趟門拆圖				月									
工程編號 Project No: J-837				日									
分發予 Distributed To													
				年	19	19	19	19	19	19	19		
				月	3	3	4	5	8	8	8		
				日	19	30	19	29	14	21	30		
				修訂編號 Revision No.									
SD-FK-M04				49	-	A	-	-	-	-	-	-	
SD-FK-M04R				50	-	A	-	-	-	-	-		
SD-FK-A01				51	-	A	-	-	-	-	-		
T2CWH-1右				52	-	-	-	-	A	-	-		
T2CWF-2				53	-	-	-	-	A	-	-		
T2CWF-1				54	-	-	-	-	A	-	-		
T2CWD-1				55	-	-	-	-	A	-	-		
T2CWB-2左				56	-	-	-	-	A	-	-		
T2CWB-2右				57	-	-	-	-	A	-	-		
T2CWL-2右				58	-	-	-	-	A	-	-		
T2CWK-1右				59	-	-	-	-	A	-	-		
TD-M01R				60	-	-	-	-	-	-	-		
TD-M02R				61	-	-	-	-	-	-	-		
TD-M03R				62	-	-	A	B	-	C	-		
TD-M03aR				63	-	A	-	-	-	-	-		
TD-M04R				64	-	-	A	-	-	B	-		
TD-M04aR				65	-	A	-	-	-	-	-		
TD-M04bR				66	-	-	A	-	-	-	-		
TD-M06R				67	-	-	A	-	B	-	-		
TD-M07R				68	-	-	-	-	-	-	-		
TD-M08R				69	-	-	-	-	-	-	-		
TD-M09R				70	-	-	-	-	-	-	-		
TD-M10R				71	-	-	-	-	-	-	-		
TD-M11R				72	-	-	-	-	-	-	-		



美特鋁質有限公司
MIDI Aluminium Fabricator Ltd.

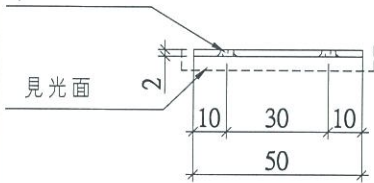
工程號 J-837 | 地盤 觀塘裕民坊

收口蓋太長易刮花SD頂橫料故修改長度

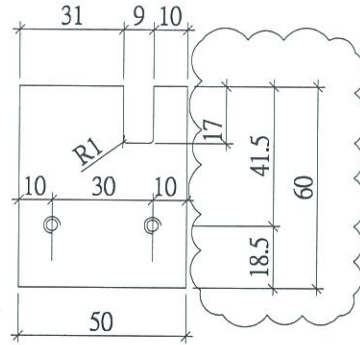


外蓋收口做法待香港定?

3/16"平頭孔

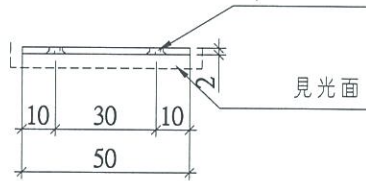


圖號：SD-CV-01
材料：2mm鋁巴
數量：546+9(後備) = 555件
位置：左開趟門勾企外蓋收口用

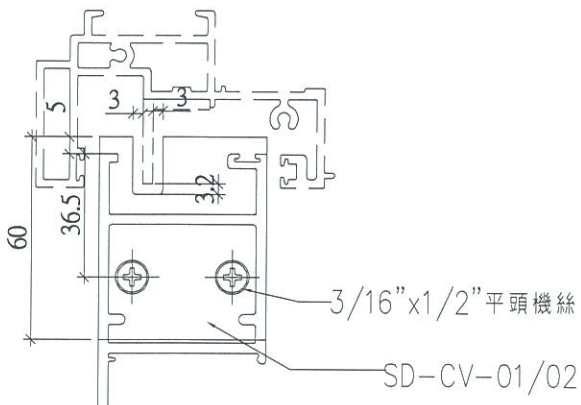


外蓋收口做法待香港定?

3/16"平頭孔



圖號：SD-CV-02
材料：2mm鋁巴
數量：312+8(後備) = 320件
位置：右開勾企外蓋收口用



趟門勾企外蓋收口放樣尺寸示意圖

工廠用

名稱	趟門玉勾企收口蓋	制圖	謝永林	2019.03.05	修改	A	B	
材料	2mm鋁板	復核	謝永林	2019.03.18	日期	19.07.15	19.08.30	
顏色	EC-DG-S332054	批准	Jason	2019.03.22	圖號	SD-CV-01		



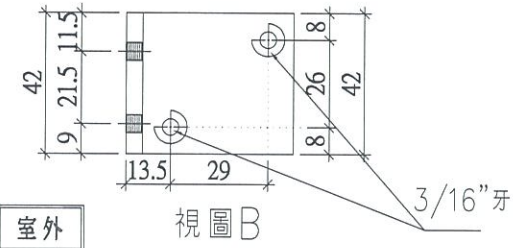
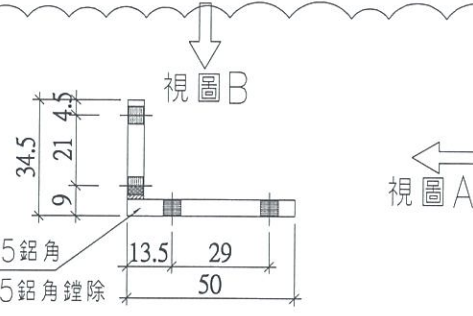
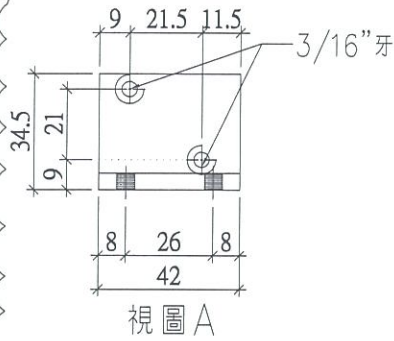
美特鋁質有限公司
MIDI Aluminium Fabricator Ltd.

因生產部反應趟門玉試裝不平整故修改碼仔

工廠用

工程號 J-837 地盤 觀塘裕民坊

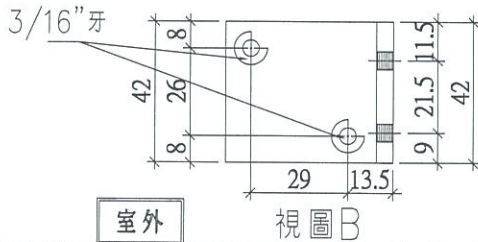
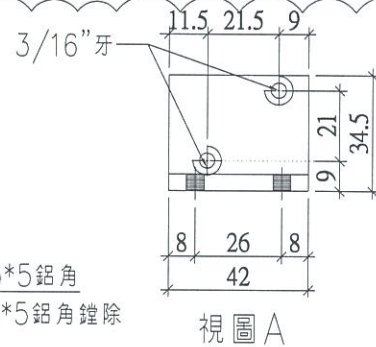
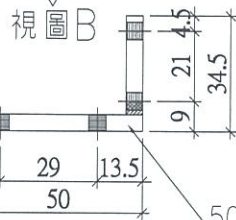
室外



圖號:	SD-AL01N
數量:	858+7=865支
位置:	門玉組裝(光企)碼仔(頂)

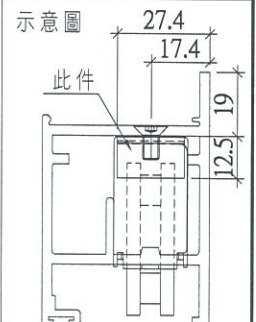
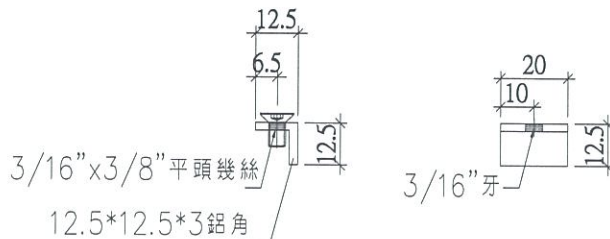
工廠用

視圖 A



圖號:	SD-AL02N
數量:	858+7=865支
位置:	門玉組裝(勾企)碼仔(頂)

工廠用



圖號:	SD-AL06N
數量:	1716+4=1720支
位置:	門玉組裝(底橫)碼仔

名稱	趟門組裝鋁碼加工圖	制圖	利春媚	2019.07.11	修改	新增	A
材料	50*50*5/12.5*12.5*3 鋁角	復核	謝永林	2019.07.12	日期		19.08.28
顏色	MILL	批准	Jason		圖號	SD-AL01N	



美特鋁質有限公司
MIDI Aluminium Fabricator Ltd.

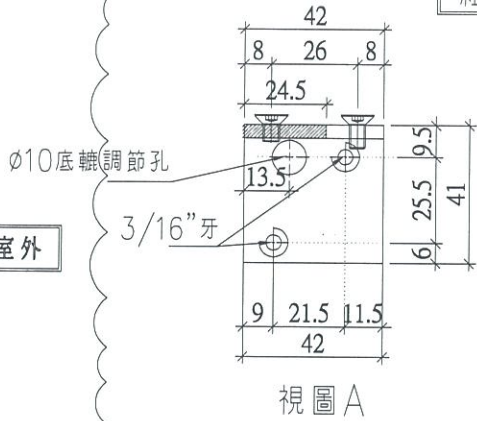
工程號 J-837 地盤 觀塘裕民坊

圖號：	SD-AL04N
數量：	858+7=865支
位置：	門玉組裝(光企)碼仔(底)

工廠用

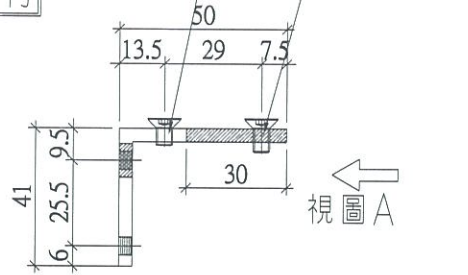
請注意：
組裝用螺絲不同

室外

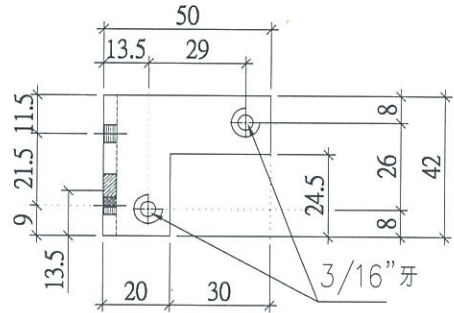


視圖 A

3/16"x5/16"平頭幾絲
3/16"x3/8"平頭幾絲



視圖 A



視圖 B

室外

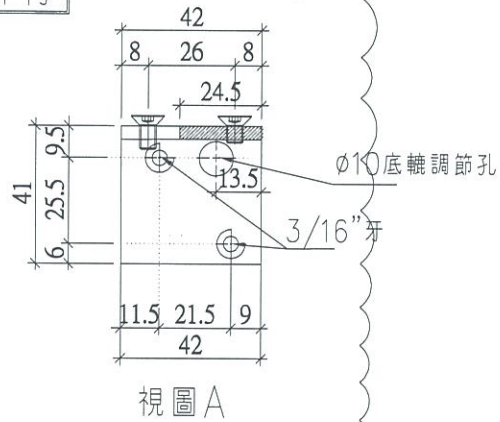
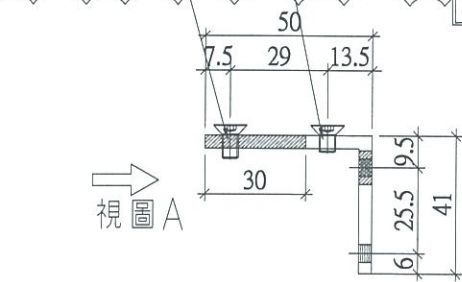
因生產部反應趟門玉試裝不平整故修改碼仔

圖號：	SD-AL05N
數量：	858+7=865支
位置：	門玉組裝(勾企)碼仔(底)

3/16"x5/16"平頭幾絲
3/16"x3/8"平頭幾絲

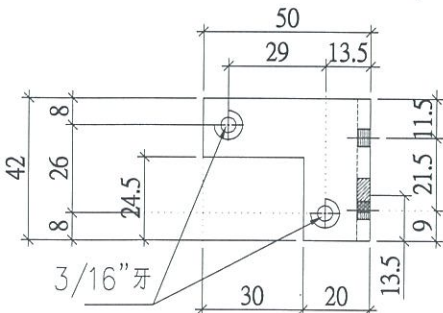
請注意：
組裝用螺絲不同

視圖 A



視圖 A

室外



視圖 B

室外

名稱	趟門組裝鋁碼加工圖	制圖	利春媚	2019.07.11	修改	新增	A
材料	50*50*5鋁角	復核	謝永林	2019.07.12	日期		19.08.28
顏色	MILL	批准	Jason		圖號	SD-AL04N	