



工程指示 / 要求簡箋(E.I.)

工程指示編號：EI / 0328 / 19

修改版次：H

工程編號：J - 837

工程名稱：觀塘裕民坊

工程項目：幕牆 趟門大貨(T2) (7F, 9-26F, 28-52F)(標準層) *(改門玉直碰)*

收件人：生統/ 永林

發件人：Eric Liu

日期：16/08/2019

要求提供 / 確認 事項：

- | | | |
|------------------------------------|-------------------------------------|-------------------------------|
| <input type="checkbox"/> 初步鋁料 B.M. | <input type="checkbox"/> 加工拆圖，然後生產 | <input type="checkbox"/> 尺寸表 |
| <input type="checkbox"/> 正式鋁料 B.M. | <input type="checkbox"/> 技術上資料 / 指示 | <input type="checkbox"/> 報價 |
| <input type="checkbox"/> 配件 B.M. | <input type="checkbox"/> 樣辦或貨品說明書 | <input type="checkbox"/> 分判合約 |
| <input type="checkbox"/> 其他：_____ | | |

內容：

請按加工圖生產趟門(大貨 7F，9-26F，28-52F)(標準層) (T2)

H 版請留意：趟門玉連接改為橫碰企直碰，修改加工圖

請先做 T2CWM-2, T2CWM-1 各1隻門玉, 送地盤安裝(持樣辦)

謝謝！

請在 2019/ 08/ 30 前完成上列要求。

附： 4 頁圖登，39 頁加工圖

以上項目為：

- 原合約工程包 原合約工程加 / 減賬 新工程報價

原因：-

分發東莞各部門：

- | | | | |
|--|---|---|---|
| <input type="checkbox"/> 生產技術總監 <input type="checkbox"/> 連附件 | <input checked="" type="checkbox"/> 技術部 <input type="checkbox"/> 連附件 <i>林</i> | <input type="checkbox"/> 生產部 <input type="checkbox"/> 連附件 | <input type="checkbox"/> 機械設計部 <input type="checkbox"/> 連附件 |
| <input type="checkbox"/> 採購部 <input type="checkbox"/> 連附件 | <input checked="" type="checkbox"/> 生產統籌部 <input type="checkbox"/> 連附件 <i>梅</i> | | |
| <input type="checkbox"/> 質檢部 <input type="checkbox"/> 連附件 | <input type="checkbox"/> 會計部 <input type="checkbox"/> 連附件 | <input type="checkbox"/> 報關組 <input type="checkbox"/> 連附件 | <input type="checkbox"/> 其他 <u>楊榮輝</u> <input type="checkbox"/> 連附件 |

分發香港各部門：

- | | | | |
|---|--|---|---|
| <input type="checkbox"/> 行政部 <input type="checkbox"/> 連附件 | <input type="checkbox"/> 會計部 <input type="checkbox"/> 連附件 | <input type="checkbox"/> 統籌部 <input type="checkbox"/> 連附件 | <input checked="" type="checkbox"/> 工程部地盤科文 <input type="checkbox"/> 連附件 <i>楊</i> |
| <input type="checkbox"/> 採購部 <input type="checkbox"/> 連附件 | <input type="checkbox"/> QS 部 <input type="checkbox"/> 連附件 | <input type="checkbox"/> 維修部 <input type="checkbox"/> 連附件 | <input type="checkbox"/> 其他 _____ <input type="checkbox"/> 連附件 |

傳遞編號：

HK / *830* / 19

發件人簽署：

2

項目經理簽署：

[Signature]

E2032 8-1

圖則登記表
DRAWING REGISTER

工程名稱 Project Title: 觀塘裕民坊(T2-大貨標準層) 趟門拆圖		接收日期 Receiving Date (適用於客戶圖則)
工程編號 Project No: J-837		年
分發予 Distributed To		月
		日
		年
		月
		日

圖則編號 Drg. No.	圖則名稱 Drawing Title	修訂編號 Revision No.				
		1	2	3	4	5
SD-FY-01	趟門玉拉手連幹放樣圖	-	A	-	-	B
SD-FY-02	趟門玉拉手連幹放樣圖	-	A	-	-	B
SD-FY-05	趟門節點尺寸示意圖	-	-	-	-	-
SD-FY-06	趟門節點尺寸示意圖	-	-	-	-	A
SD-FY-07	趟門節點尺寸示意圖	-	-	-	-	-
SD-FY-08	趟門節點尺寸示意圖	-	-	-	-	A
T2CWH-1左	左趟門組裝圖	-	-	-	-	A
T2CWE-2	左趟門組裝圖	-	-	-	-	A
T2CWG-2右	左趟門組裝圖	-	-	-	-	A
T2CWC-1	左趟門組裝圖	-	-	-	-	A
T2CWA-1左	左趟門組裝圖	-	-	-	-	A
T2CWA-1右	左趟門組裝圖	-	-	-	-	A
T2CWM-1	左趟門組裝圖	-	-	-	-	A
T2CWL-2左	左趟門組裝圖	-	-	-	-	A
T2CWK-1左	左趟門組裝圖	-	-	-	-	A
T2CWJ-1左	左趟門組裝圖	-	-	-	-	A
T2CWJ-1右	左趟門組裝圖	-	-	-	-	A
TD-M01	趟門框企	-	-	-	-	-
TD-M02	趟門框企	-	-	-	-	-
TD-M03	趟門框頂橫	-	-	A	-	-
TD-M03a	SD框頂橫附加料	-	A	-	-	-
TD-M04	趟門框底橫	-	-	A	-	-
TD-M04a	SD框底橫附加料	-	A	-	-	-
TD-M04b	SD框底橫扣蓋	-	-	A	-	-

圖則登記表
DRAWING REGISTER

圖則登記表 DRAWING REGISTER		接收日期 Receiving Date (適用於客戶圖則)									
工程名稱 Project Title: 觀塘裕民坊(T2-大貨標準層)		年									
趙門拆圖			月								
工程編號 Project No: J-837				日							
分發予 Distributed To											
		年	19	19	19	19	19				
			月	3	3	4	5	8			
				日	19	30	19	29	14		
圖則編號 Drg. No.	圖則名稱 Drawing Title	修訂編號 Revision No.									
TD-M06	SD中柱勾企	25	-	-	A	-	B				
TD-M07	SD梗企扣料	26	-	-	-	-	-				
TD-M08	SD梗企扣料	27	-	-	-	-	-				
TD-M09	SD梗企扣角線	28	-	-	-	-	-				
TD-M10	SD梗框底	29	-	-	-	-	-				
TD-M11	SD平台橫料	30	-	-	-	-	-				
TD-M12	SD平台橫扣蓋	31	-	-	-	-	-				
TD-M13	SD中柱扣蓋	32	-	-	-	-	-				
SD-M01	SD光企料	33	-	A	-	-	B				
SD-M02	SD勾企料	34	-	A	-	-	B				
SD-M03	SD玉頂橫	35	-	A	B	-	C				
SD-M04	SD玉底橫	36	-	A	B	-	C				
SD-M06	SD玉橫玻璃線	37	-	-	-	-	-				
SD-AL01	趙門組裝鋁角加工圖	38	-	-	-	-	A				
SD-AL11	趙門組裝鋁角加工圖	39	-	A	-	-	取消				
SD-AL100	趙門頂橫鋁角加工圖	40	-	-	-	-	-				
SD-AL201	趙門頂橫鋁角加工圖	41	-	-	-	-	-				
SD-AL202R	趙門頂橫鋁角加工圖	42	-	-	-	-	-				
SD-AL201a	趙門頂橫鋁角加工圖	43	-	-	-	-	-				
SD-CV-01	趙門玉勾企收口蓋加工圖	44	-	-	-	-	A				
Z-A01	Z字碼加工圖	45	-	-	-	-	-				
SD-JT01	J837-趙門膠條安裝位置圖	46	-	-	-	-	A				
SD-FK-M03	趙門橫料封篤件加工圖	47	-	A	-	-	-				
SD-FK-M03R	趙門橫料封篤件加工圖	48	-	A	-	-	-				

圖則登記表
DRAWING REGISTER

圖則登記表 DRAWING REGISTER		接收日期 Receiving Date (適用於客戶圖則)								
工程名稱 Project Title: 觀塘裕民坊(T2-大貨標準層)		年 月 日								
趙門拆圖										
工程編號 Project No: J-837										
分發予 Distributed To		年 月 日								
			19	19	19	19	19			
			3	3	4	5	8			
			19	30	19	29	14			
圖則編號 Drg. No.	圖則名稱 Drawing Title	年 月 日	修訂編號 Revision No.							
SD-FK-M04	趙門橫料封篤件加工圖	49	-	A	-	-	-			
SD-FK-M04R	趙門橫料封篤件加工圖	50	-	A	-	-	-			
SD-FK-A01	趙門橫料封篤件加工圖	51	-	A	-	-	-			
T2CWH-1右	右趙門組裝圖	52	-	-	-	-	A			
T2CWF-2	右趙門組裝圖	53	-	-	-	-	A			
T2CWF-1	右趙門組裝圖	54	-	-	-	-	A			
T2CWD-1	右趙門組裝圖	55	-	-	-	-	A			
T2CWB-2左	右趙門組裝圖	56	-	-	-	-	A			
T2CWB-2右	右趙門組裝圖	57	-	-	-	-	A			
T2CWL-2右	右趙門組裝圖	58	-	-	-	-	A			
T2CWK-1右	右趙門組裝圖	59	-	-	-	-	A			
TD-M01R	趙門框企	60	-	-	-	-	-			
TD-M02R	趙門框企	61	-	-	-	-	-			
TD-M03R	趙門框頂橫	62	-	-	A	B	-			
TD-M03aR	SD框頂橫附加料	63	-	A	-	-	-			
TD-M04R	趙門框底橫	64	-	-	A	-	-			
TD-M04aR	SD框底橫附加料	65	-	A	-	-	-			
TD-M04bR	SD框底橫扣蓋	66	-	-	A	-	-			
TD-M06R	SD中柱勾企	67	-	-	A	-	B			
TD-M07R	SD梗企扣料	68	-	-	-	-	-			
TD-M08R	SD梗企扣料	69	-	-	-	-	-			
TD-M09R	SD梗企扣角線	70	-	-	-	-	-			
TD-M10R	SD梗框底	71	-	-	-	-	-			
TD-M11R	SD平台橫料	72	-	-	-	-	-			

圖則登記表
DRAWING REGISTER

工程名稱 Project Title: 觀塘裕民坊(T2-大貨標準層) 趟門拆圖		接收日期 Receiving Date (適用於客戶圖則)							
工程編號 Project No: J-837		年							
分發予 Distributed To		月							
分發予 Distributed To		日							
分發予 Distributed To		年	19	19	19	19	19		
分發予 Distributed To		月	3	3	4	5	8		
分發予 Distributed To		日	19	30	19	29	14		
圖則編號 Drg. No.	圖則名稱 Drawing Title	修訂編號 Revision No.							
TD-M12R	SD平台橫扣蓋	73	-	-	-	-	-		
TD-M13R	SD中柱扣蓋	74	-	-	-	-	-		
SD-M01R	SD光企料	75	-	A	-	-	B		
SD-M02R	SD勾企料	76	-	A	-	-	B		
SD-M03R	SD玉頂橫	77	-	A	B	-	C		
SD-M04R	SD玉底橫	78	-	A	B	-	C		
SD-M06R	SD玉橫玻璃線	79	-	-	-	-	-		
SD-EVA-01	防風防水密封件安裝圖	80	-	-	新增	-	-		
SD-AL01N	趟門組裝鋁角加工圖	81	-	-	-	-	新增		
SD-AL04N	趟門組裝鋁角加工圖	82	-	-	-	-	新增		



美特鋁質 有限公司

MIDI Aluminium Fabricator Ltd.

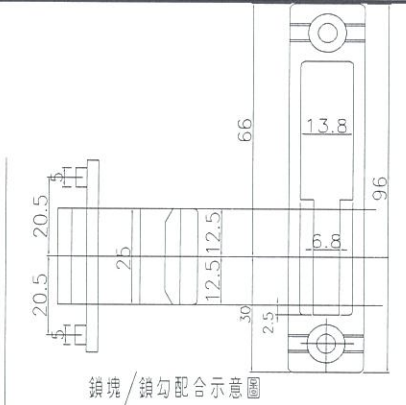
工程號

J-837

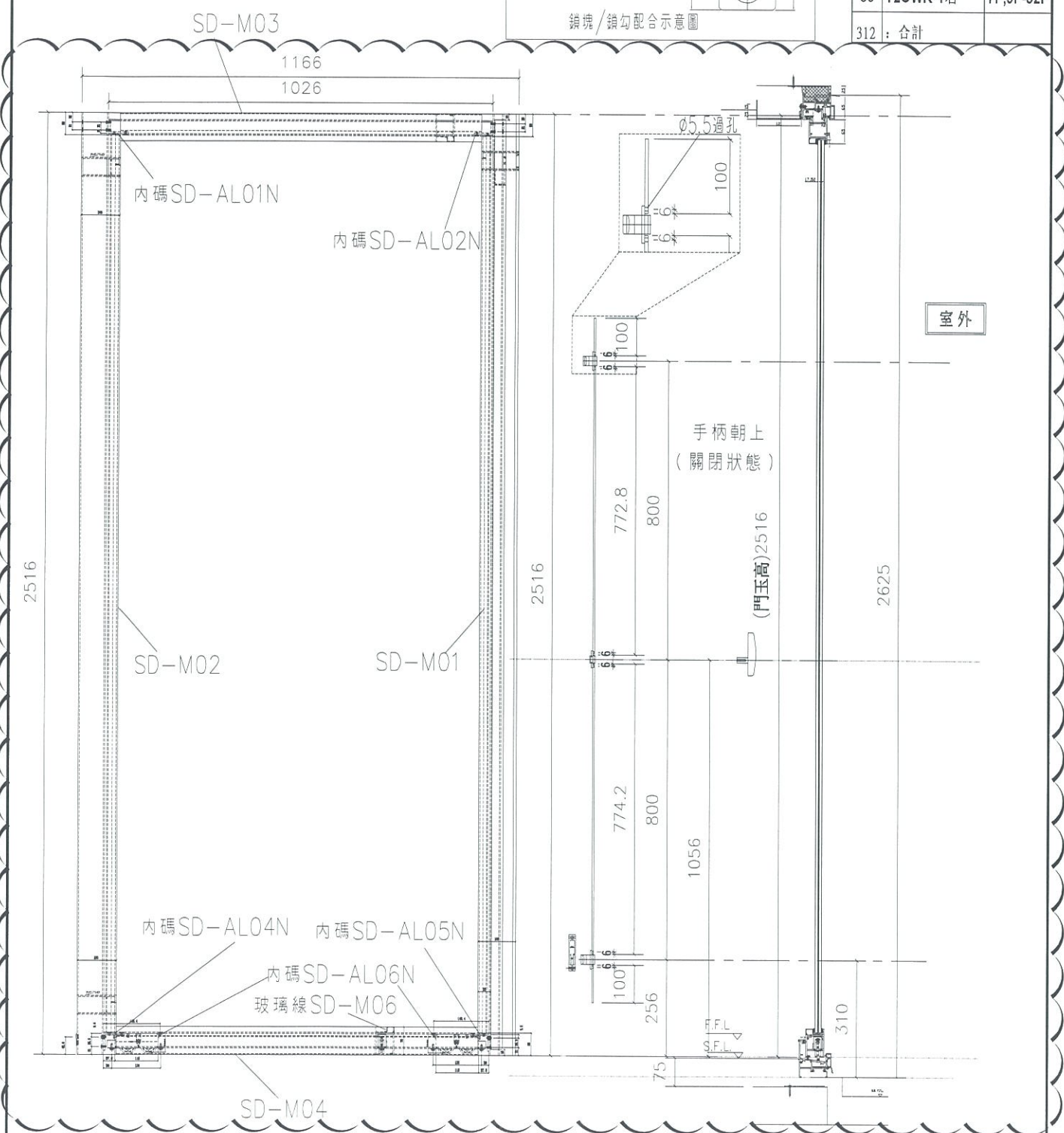
地盤

觀塘裕民坊

右開門玉高度(2516)用



數量	窗號	樓層位置
39	T2CWH-1右	7F,9F-52F
39	T2CWF-2	7F,9F-52F
39	T2CWF-1	7F,9F-52F
39	T2CWD-1	7F,9F-52F
39	T2CWB-2左	7F,9F-52F
39	T2CWB-2右	7F,9F-52F
39	T2CWL-2右	7F,9F-52F
39	T2CWK-1右	7F,9F-52F
312	合計	



名稱	趟門玉拉手連幹放樣圖	制圖	謝永林	2019.03.05	修改	A	B
材料	X85657	復核	謝永林	2019.03.18	日期	19.03.30	19.07.15
顏色	EC-DG-S332054 (3塗)	批准	Jason	2019.03.22	圖號	SD-FY-02	



美特鋁質 有限公司
MIDI Aluminium Fabricator Ltd.

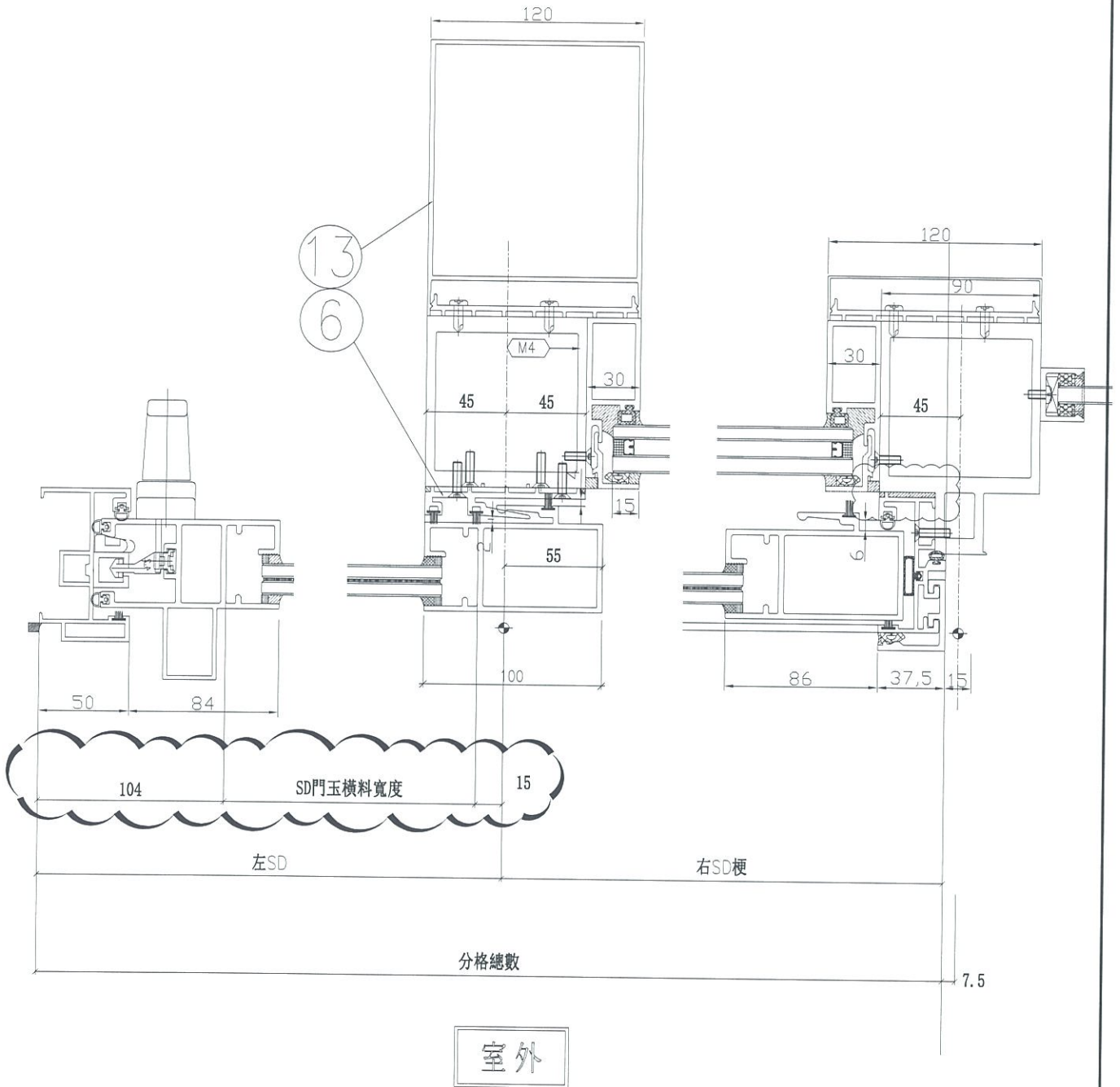
此節點適用於SD左開(企料)

工程號

J-837

地盤

觀塘裕民坊



名稱	趟門節點尺寸示意圖	制圖	利春媚	2019.02.25	修改	A	
材料		復核	謝永林	2019.03.05	日期	19.07.15	
顏色		批準	Jason	2019.03.22	圖號	SD-FY-06	

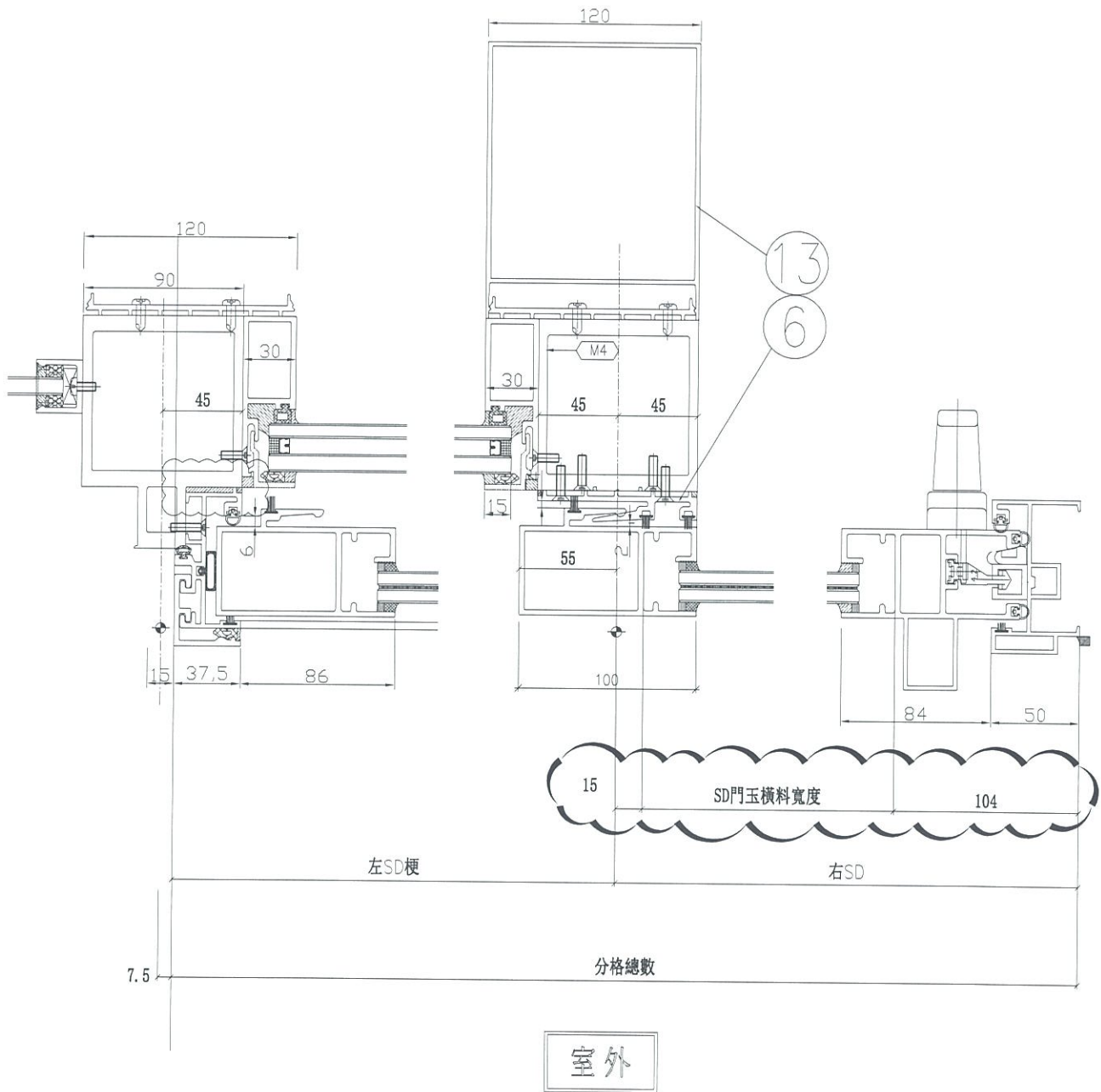


工程號

J-837

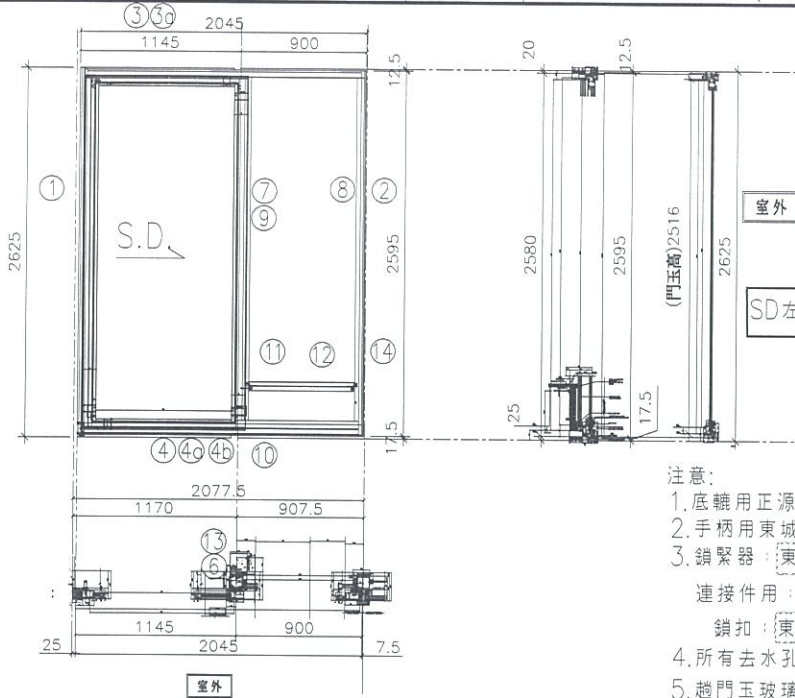
地盤

觀塘裕民坊



名稱	趟門節點尺寸示意圖	制圖	利春媚	2019.02.25	修改	A		
材料		復核	謝永林	2019.03.05	日期	19.07.15		
顏色		批準	Joson	2019.03.22	圖號	SD-FY-08		

 美特鋁質有限公司 MIDI Aluminium Fabricator Ltd.	工程號	J837	拆圖	謝永林	2019.03.05
	地盤	觀塘裕民坊	復核	謝永林	2019.03.18
名稱	趟門拆圖	顏色	EC-DG-S332054 (3塗)	批准	Jason 2019.03.22



- 注意:
1. 底軸用正源SRL2117E-2支/活動玉;
 2. 手柄用東城2026-001A (180度);
 3. 鎖緊器: 東城MG-002B; 2支/門玉
 連接件用: 東城MG-003; 1支/門玉
 鎖扣: 東城MG-004C; 2支/框企
 4. 所有去水孔需抹油
 5. 趟門玉玻璃線橫碰企;

序號	料號	名稱	出荷	長度	支	加工說明	加工細則				
1	X85604	SD框牆邊企	避位	2625.0	1	TD-M01	頂留				mm
2	X85571	SD梗框企收邊	避位	2595.0	1	TD-M02	底留				mm
3	X85581	SD框頂橫	避位	1997.5	1	TD-M03	企料底部開避位				mm
3a	X85624	SD框頂橫附加料	避位	1042.5	1	TD-M03a	底橫料防水巴鋸去				mm
4	X85584	SD框底橫	避位	1997.5	1	TD-M04	安裝扣碼				
4a	X85623	SD框底橫附加料	避位	1042.5	1	TD-M04a	安裝扣碼				
4b	X85622	SD框底橫扣蓋	避位	1957.5	1	TD-M04b	多點鎖芯型號:				
5							手柄型號:				
6	X85652	SD中柱勾企	避位	2460.0	1	TD-M06	限位撐型號:				
7	X85627	SD梗企扣料	直口	2490.0	1	TD-M07	T窗最大的開度:				
8	X85627	SD梗企扣料	直口	2490	1	TD-M08	窗玉搭位數:				
9	X85626	SD梗企扣角線	直口	2436.0	2	直接開料					
10	X85574	SD梗框底	直口	817.5	1	TD-M10					
11	X85572	SD平台橫料	直口	756.5	1	TD-M11	門玉款	寬度(mm)	高度(mm)	隻/幅	撐長
12	X85578	SD平台橫扣蓋	直口	757.5	1	TD-M12	SD.L	1166.0	2516.0	1	
13	X85586	SD中柱扣蓋	避位	2475.0	1	TD-M13					
14	X85558	玻璃扣蓋(企)	直口	2571.0	1	直接開料					

趟門玉用料表

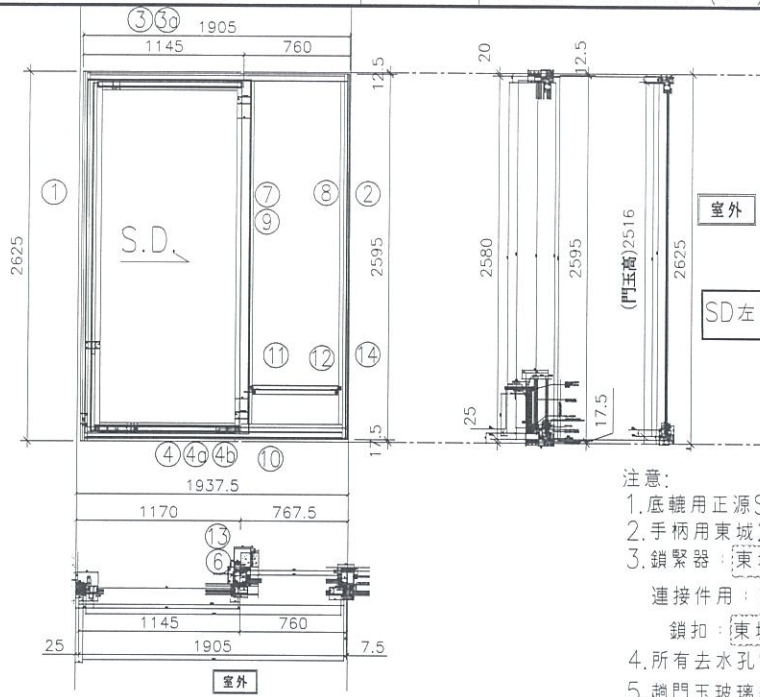
1	X85608	SD光企	避位	2516.0	1	SD-M01
2	X85582	SD勾企料	避位	2516.0	1	SD-M02
3	X85585	SD玉頂橫	避位	1026.0	1	SD-M03
4	X85583	SD玉底橫	避位	1026.0	1	SD-M04
5	X85621	SD玉橫玻璃線/頂	直口	966.0	1	直接開料
6	X85621	SD玉橫玻璃線/底	避位	966.0	1	SD-M06

大圖版次		本圖版	A		
		口期	19.07.15		
窗号	寬度(W)	高度(H)	數量	樓層	
T2CWH-1左	2045.0	2625.0	39	7F,9F-52F	
圖號	T2CWH-1左				



美特鋁質有限公司
MIDI Aluminium Fabricator Ltd.

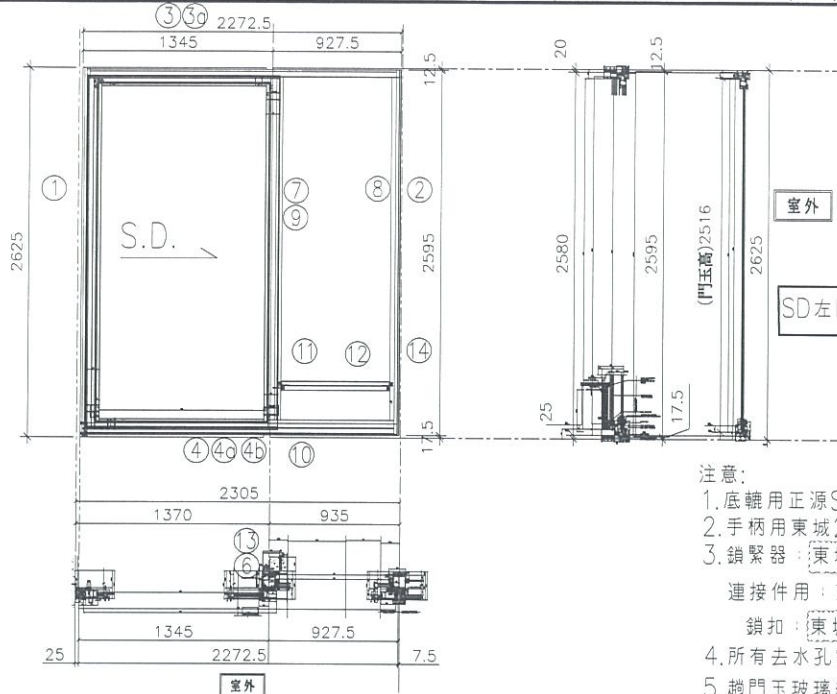
工程號	J837	拆圖	謝永林	2019.03.05
地盤	觀塘裕民坊	復核	謝永林	2019.03.18
名稱	趟門拆圖	顏色	EC-DG-S332054 (3塗)	批准 Jason 2019.03.22



- 注意:
1. 底轆用正源SRL2117E-2支/活動玉;
 2. 手柄用東城2026-001A (180度);
 3. 鎖緊器: 東城MG-002B; 2支/門玉
連接件用: 東城MG-003, 1支/門玉
鎖扣: 東城MG-004C; 2支/框企
 4. 所有去水孔需抹油
 5. 趟門玉玻璃線橫碰企;

序號	料號	名稱	出荀	長度	支	加工說明	加工細則				
1	X85604	SD框牆邊企	避位	2625.0	1	TD-M01	頂留				mm
2	X85571	SD梗框企收邊	避位	2595.0	1	TD-M02	底留				mm
3	X85581	SD框頂橫	避位	1857.5	1	TD-M03	企料底部開避位				mm
3a	X85624	SD框頂橫附加料	避位	1042.5	1	TD-M03a	底橫料防水巴鋸去				mm
4	X85584	SD框底橫	避位	1857.5	1	TD-M04	安裝扣碼				
4a	X85623	SD框底橫附加料	避位	1042.5	1	TD-M04a	安裝扣碼				
4b	X85622	SD框底橫扣蓋	避位	1817.5	1	TD-M04b	多點鎖芯型號:				
5							手柄型號:				
6	X85652	SD中柱勾企	避位	2460.0	1	TD-M06	限位撐型號:				
7	X85627	SD梗企扣料	直口	2490.0	1	TD-M07	T窗最大的開度:				
8	X85627	SD梗企扣料	直口	2490	1	TD-M08	窗玉搭位數:				
9	X85626	SD梗企扣角線	直口	2436.0	2	直接開料					
10	X85574	SD梗框底	直口	677.5	1	TD-M10					
11	X85572	SD平台橫料	直口	616.5	1	TD-M11	門玉款	寬度(mm)	高度(mm)	隻/幅	撐長
12	X85578	SD平台橫扣蓋	直口	617.5	1	TD-M12	SD.L	1166.0	2516.0	1	
13	X85586	SD中柱扣蓋	避位	2475.0	1	TD-M13					
14	X85558	玻璃扣蓋(企)	直口	2571.0	1	直接開料					
趟門玉用料表							大圖版次		本圖版	A	
							日期	19.07.15			
							窗號	寬度(W)	高度(H)	數量	樓層
1	X85608	SD光企	避位	2516.0	1	SD-M01	T2CWE-2	1905.0	2625.0	39	7F,9F-52F
2	X85582	SD勾企料	避位	2516.0	1	SD-M02	T2CWG-2左	1905.0	2625.0	39	7F,9F-52F
3	X85585	SD玉頂橫	避位	1026.0	1	SD-M03					
4	X85583	SD玉底橫	避位	1026.0	1	SD-M04					
5	X85621	SD玉橫玻璃線/頂	直口	966.0	1	直接開料					
6	X85621	SD玉橫玻璃線/底	避位	966.0	1	SD-M06	圖號	T2CWE-2			

 美特鋁質有限公司 MIDI Aluminium Fabricator Ltd.	工程號	J837	拆圖	謝永林	2019.03.05
	地盤	觀塘裕民坊	復核	謝永林	2019.03.18
名稱	趟門拆圖	顏色	EC-DG-S332054 (3塗)	批准	Jason 2019.03.22



室外

SD左開節點請參考SD-FY05/SD-FY06


- 注意:
1. 底轆用正源SRL2117E-2支/活動玉;
 2. 手柄用東城2026-001A (180度);
 3. 鎖緊器: 東城MG-002B; 2支/門玉
- 連接件用: 東城MG-003, 1支/門玉
- 鎖扣: 東城MG-004C; 2支/框企
4. 所有去水孔需抹油
 5. 趟門玉玻璃線橫碰企;

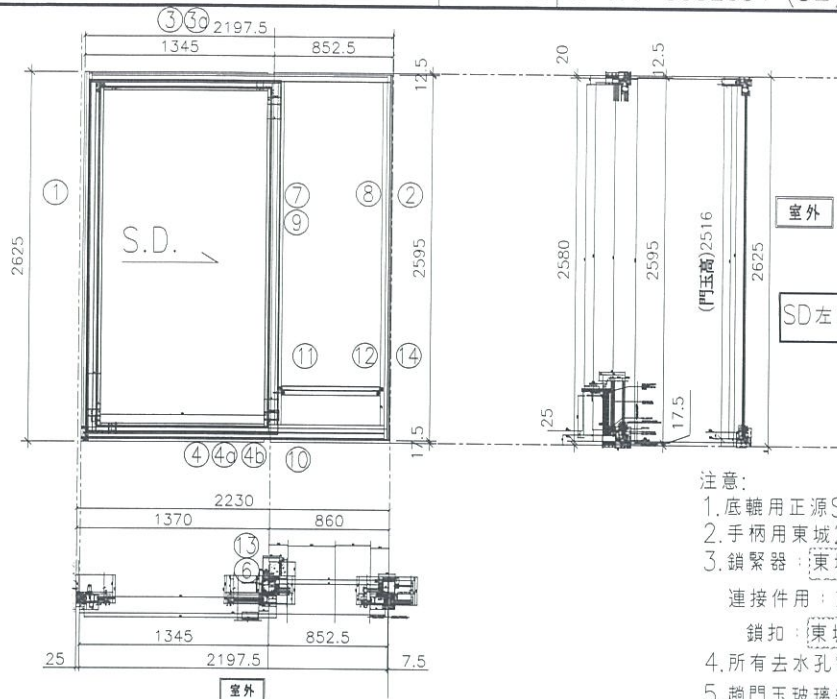
序號	料號	名稱	出苟	長度	支	加工說明	加工細則				
1	X85604	SD框牆邊企	避位	2625.0	1	TD-M01	頂留				mm
2	X85571	SD梗框企收邊	避位	2595.0	1	TD-M02	底留				mm
3	X85581	SD框頂橫	避位	2225.0	1	TD-M03	企料底部開避位				mm
3a	X85624	SD框頂橫附加料	避位	1242.5	1	TD-M03a	底橫料防水巴鋸去				mm
4	X85584	SD框底橫	避位	2225.0	1	TD-M04	安裝扣碼				
4a	X85623	SD框底橫附加料	避位	1242.5	1	TD-M04a	安裝扣碼				
4b	X85622	SD框底橫扣蓋	避位	2185.0	1	TD-M04b	多點鎖芯型號:				
5							手柄型號:				
6	X85652	SD中柱勾企	避位	2460.0	1	TD-M06	限位撐型號:				
7	X85627	SD梗企扣料	直口	2490.0	1	TD-M07	T窗最大的開度:				
8	X85627	SD梗企扣料	直口	2490	1	TD-M08	窗玉搭位數:				
9	X85626	SD梗企扣角線	直口	2436.0	2	直接開料					
10	X85574	SD梗框底	直口	845.0	1	TD-M10					
11	X85572	SD平台橫料	直口	784.0	1	TD-M11	門玉款	寬度(mm)	高度(mm)	隻/幅	撐長
12	X85578	SD平台橫扣蓋	直口	785.0	1	TD-M12	SD.L	1366.0	2516.0	1	
13	X85586	SD中柱扣蓋	避位	2475.0	1	TD-M13					
14	X85558	玻璃扣蓋(企)	直口	2571.0	1	直接開料					

趟門玉用料表

序號	料號	名稱	出苟	長度	支	加工說明	窗號	寬度(W)	高度(H)	數量	樓層
1	X85608	SD光企	避位	2516.0	1	SD-M01	T2CWG-2右	2272.5	2625.0	39	7F,9F-52F
2	X85582	SD勾企料	避位	2516.0	1	SD-M02	T2CWE-1	2272.5	2625.0	39	7F,9F-52F
3	X85585	SD玉頂橫	避位	1226.0	1	SD-M03					
4	X85583	SD玉底橫	避位	1226.0	1	SD-M04					
5	X85621	SD玉橫玻璃線/頂	直口	1166.0	1	直接開料					
6	X85621	SD玉橫玻璃線/底	避位	1166.0	1	SD-M06	圖號	T2CWG-2右			

大圖版次		本圖版	A	
		日期	19.07.15	

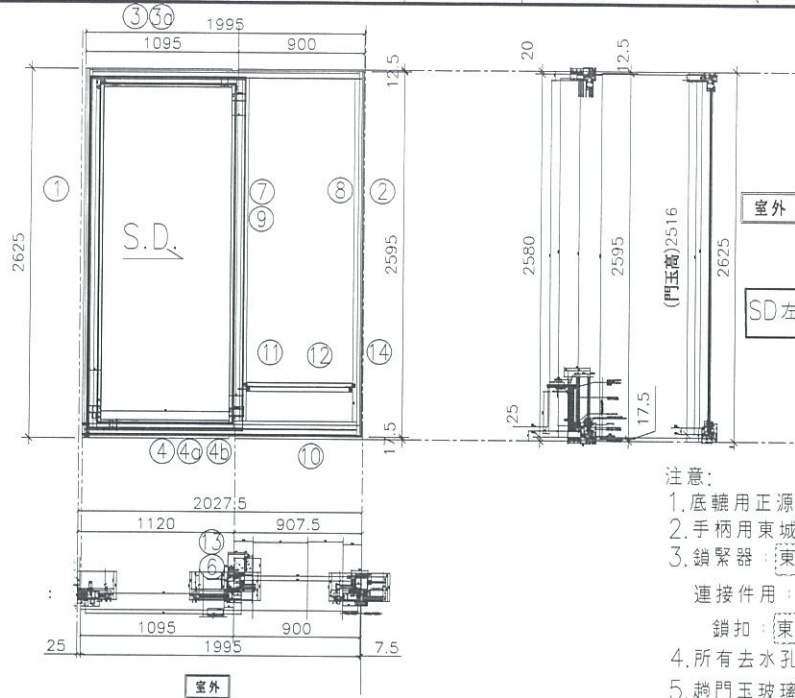
 美特鋁質有限公司 MIDI Aluminium Fabricator Ltd.	工程號	J837	拆圖	謝永林	2019.03.05
	地盤	觀塘裕民坊	復核	謝永林	2019.03.18
名稱	趟門拆圖	顏色	EC-DG-S332054 (3塗)	批准	Jason
					2019.03.22



- 注意:
1. 底轆用正源SRL2117E-2支/活動玉;
 2. 手柄用東城2026-001A (180度);
 3. 鎖緊器: 東城MG-002B; 2支/門玉
 連接件用: 東城MG-003, 1支/門玉
 鎖扣: 東城MG-004C; 2支/框企
 4. 所有去水孔需抹油
 5. 趟門玉玻璃線橫企;

序號	料號	名稱	出苟	長度	支	加工說明	加工細則														
1	X85604	SD框端邊企	避位	2625.0	1	TD-M01	頂留				mm										
2	X85571	SD梗框企收邊	避位	2595.0	1	TD-M02	底留				mm										
3	X85581	SD框頂橫	避位	2150.0	1	TD-M03	企料底部開避位				mm										
3a	X85624	SD框頂橫附加料	避位	1242.5	1	TD-M03a	底橫料防水巴鋸去				mm										
4	X85584	SD框底橫	避位	2150.0	1	TD-M04	安裝扣碼														
4a	X85623	SD框底橫附加料	避位	1242.5	1	TD-M04a	安裝扣碼														
4b	X85622	SD框底橫扣蓋	避位	2110.0	1	TD-M04b	多點鎖芯型號:														
5							手柄型號:														
6	X85652	SD中柱勾企	避位	2460.0	1	TD-M06	限位撐型號:														
7	X85627	SD梗企扣料	直口	2490.0	1	TD-M07	T窗最大的開度:														
8	X85627	SD梗企扣料	直口	2490	1	TD-M08	窗玉搭位數:														
9	X85626	SD梗企扣角線	直口	2436.0	2	直接開料															
10	X85574	SD梗框底	直口	770.0	1	TD-M10															
11	X85572	SD平台橫料	直口	709.0	1	TD-M11															
12	X85578	SD平台橫扣蓋	直口	710.0	1	TD-M12															
13	X85586	SD中柱扣蓋	避位	2475.0	1	TD-M13															
14	X85558	玻璃扣蓋(企)	直口	2571.0	1	直接開料															
趟門玉用料表							<table border="1" style="width: 100%;"> <tr> <td>門玉款</td> <td>寬度(mm)</td> <td>高度(mm)</td> <td>隻幅</td> <td>撐長</td> </tr> <tr> <td>SD.L</td> <td>1366.0</td> <td>2516.0</td> <td>1</td> <td></td> </tr> </table>					門玉款	寬度(mm)	高度(mm)	隻幅	撐長	SD.L	1366.0	2516.0	1	
門玉款	寬度(mm)	高度(mm)	隻幅	撐長																	
SD.L	1366.0	2516.0	1																		
							大圖版次		本圖版	A											
									日期	19.07.15											
							窗号	寬度(W)	高度(H)	數量	樓層										
							T2CWC-1	2197.5	2625.0	39	7F,9F-52F										
							圖號	T2CWC-1													

 美特鋁質有限公司 MIDI Aluminium Fabricator Ltd.	工程號	J837	拆圖	謝永林	2019.03.05
	地盤	觀塘裕民坊	復核	謝永林	2019.03.18
名稱	趟門拆圖	顏色	EC-DG-S332054 (3塗)	批准	Jason 2019.03.22



- 注意:
1. 底輪用正源SRL2117E-2支/活動玉;
 2. 手柄用東城2026-001A (180度);
 3. 鎖緊器: 東城MG-002B; 2支/門玉
 連接件用: 東城MG-003, 1支/門玉
 鎖扣: 東城MG-004C; 2支/框企
 4. 所有去水孔需抹油
 5. 趟門玉玻璃線橫碰企;

序號	料號	名稱	出苟	長度	支	加工說明	加工細則				
1	X85604	SD框牆邊企	避位	2625.0	1	TD-M01	頂留				mm
2	X85571	SD梗框企收邊	避位	2595.0	1	TD-M02	底留				mm
3	X85581	SD框頂橫	避位	1947.5	1	TD-M03	企料底部開避位				mm
3a	X85624	SD框頂橫附加料	避位	992.5	1	TD-M03a	底橫料防水巴鋸去				mm
4	X85584	SD框底橫	避位	1947.5	1	TD-M04	安裝扣碼				
4a	X85623	SD框底橫附加料	避位	992.5	1	TD-M04a	安裝扣碼				
4b	X85622	SD框底橫扣蓋	避位	1907.5	1	TD-M04b	多點鎖芯型號:				
5							手柄型號:				
6	X85652	SD中柱勾企	避位	2460.0	1	TD-M06	限位撐型號:				
7	X85627	SD梗企扣料	直口	2490.0	1	TD-M07	T窗最大的開度:				
8	X85627	SD梗企扣料	直口	2490	1	TD-M08	窗玉搭位數:				
9	X85626	SD梗企扣角線	直口	2436.0	2	直接開料					
10	X85574	SD梗框底	直口	817.5	1	TD-M10					
11	X85572	SD平台橫料	直口	756.5	1	TD-M11	門玉款	寬度(mm)	高度(mm)	隻/幅	撐長
12	X85578	SD平台橫扣蓋	直口	757.5	1	TD-M12	SD.L	1116.0	2516.0	1	
13	X85586	SD中柱扣蓋	避位	2475.0	1	TD-M13					
14	X85558	玻璃扣蓋(企)	直口	2571.0	1	直接開料					

趟門玉用料表

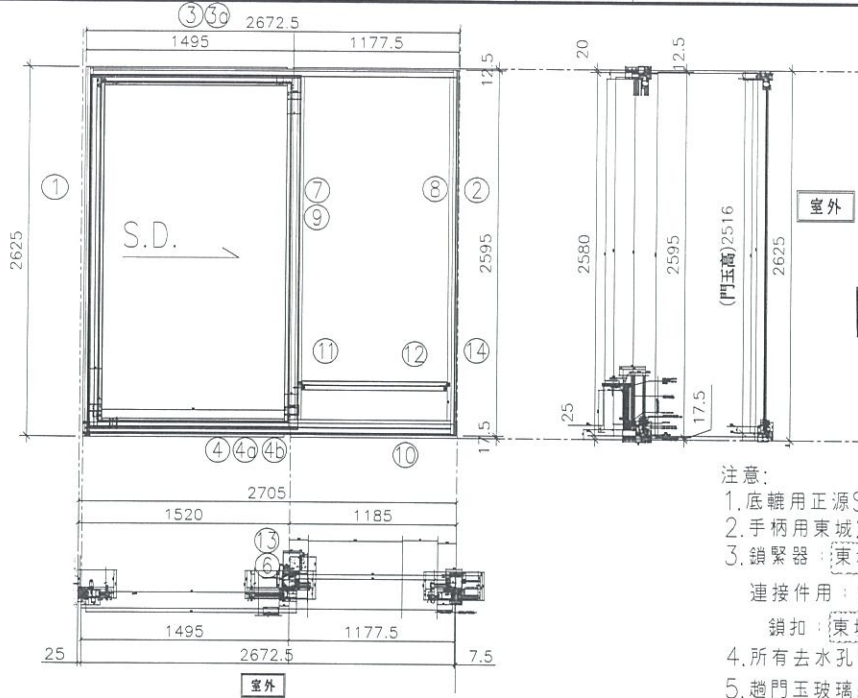
1	X85608	SD光企	避位	2516.0	1	SD-M01
2	X85582	SD勾企料	避位	2516.0	1	SD-M02
3	X85585	SD玉頂橫	避位	976.0	1	SD-M03
4	X85583	SD玉底橫	避位	976.0	1	SD-M04
5	X85621	SD玉橫玻璃線/頂	直口	916.0	1	直接開料
6	X85621	SD玉橫玻璃線/底	避位	916.0	1	SD-M06

大圖版次		本圖版	A	
		日期	19.07.15	
窗号	寬度(W)	高度(H)	數量	樓層
T2CWA-1左	1995.0	2625.0	39	7F,9F-52F
T2CWM-2	1995.0	2625.0	39	7F,9F-52F
圖號	T2CWA-1左			



美特鋁質有限公司
MIDI Aluminium Fabricator Ltd.

工程號	J837	拆圖	謝永林	2019.03.05
地盤	觀塘裕民坊	復核	謝永林	2019.03.18
名稱	趟門拆圖	顏色	EC-DG-S332054 (3塗)	批准 Jason 2019.03.22

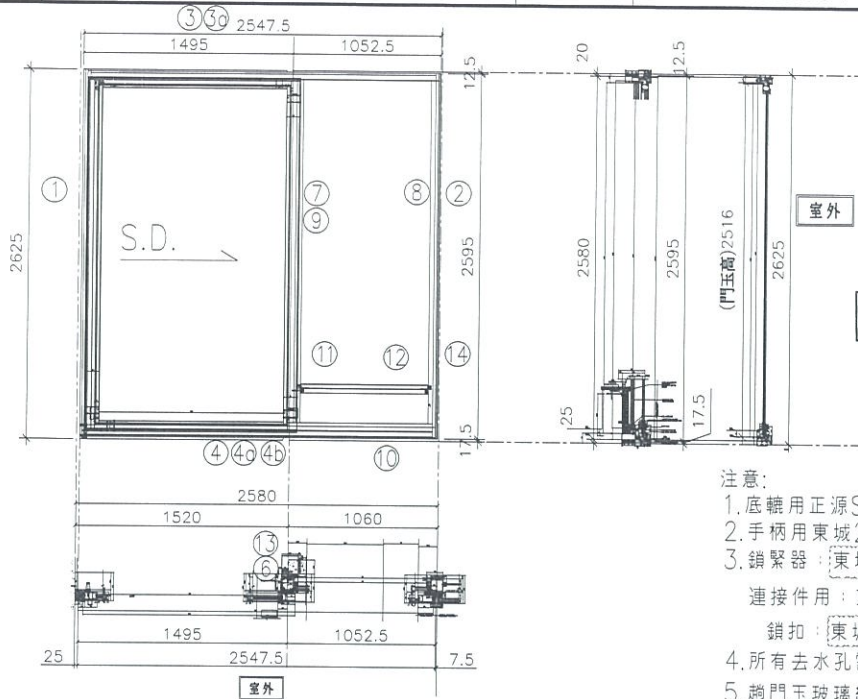


SD左開節點請參考SD-FY05/SD-FY06

- 注意:
1. 底轆用正源SRL2117E-2支/活動玉;
 2. 手柄用東城2026-001A (180度);
 3. 鎖緊器: 東城MG-002B; 2支/門玉
連接件用: 東城MG-003, 1支/門玉
鎖扣: 東城MG-004C; 2支/框企
 4. 所有去水孔需抹油
 5. 趟門玉玻璃線橫碰企;

序號	料號	名稱	出荷	長度	支	加工說明	加工細則				
1	X85604	SD框牆邊企	避位	2625.0	1	TD-M01	頂留				mm
2	X85571	SD梗框企收邊	避位	2595.0	1	TD-M02	底留				mm
3	X85581	SD框頂橫	避位	2625.0	1	TD-M03	企料底部開避位				mm
3a	X85624	SD框頂橫附加料	避位	1392.5	1	TD-M03a	底橫料防水巴鋸去				mm
4	X85584	SD框底橫	避位	2625.0	1	TD-M04	安裝扣碼				
4a	X85623	SD框底橫附加料	避位	1392.5	1	TD-M04a	安裝扣碼				
4b	X85622	SD框底橫扣蓋	避位	2585.0	1	TD-M04b	多點鎖芯型號:				
5							手柄型號:				
6	X85652	SD中柱勾企	避位	2460.0	1	TD-M06	限位撐型號:				
7	X85627	SD梗企扣料	直口	2490.0	1	TD-M07	T窗最大的開度:				
8	X85627	SD梗企扣料	直口	2490	1	TD-M08	窗玉搭位數:				
9	X85626	SD梗企扣角線	直口	2436.0	2	直接開料					
10	X85574	SD梗框底	直口	1095.0	1	TD-M10					
11	X85572	SD平台橫料	直口	1034.0	1	TD-M11	門玉款	寬度(mm)	高度(mm)	隻/幅	撐長
12	X85578	SD平台橫料扣蓋	直口	1035.0	1	TD-M12	SD.L	1516.0	2516.0	1	
13	X85586	SD中柱扣蓋	避位	2475.0	1	TD-M13					
14	X85558	玻璃扣蓋(企)	直口	2571.0	1	直接開料					
<p>趟門玉用料表</p>							大圖版次		本圖版	A	
1	X85608	SD光企	避位	2516.0	1	SD-M01	窗号	寬度(W)	高度(H)	數量	樓層
2	X85582	SD勾企料	避位	2516.0	1	SD-M02	T2CWA-1右	2672.5	2625.0	39	7F,9F-52F
3	X85585	SD玉頂橫	避位	1376.0	1	SD-M03					
4	X85583	SD玉底橫	避位	1376.0	1	SD-M04					
5	X85621	SD玉橫玻璃線/頂	直口	1316.0	1	直接開料					
6	X85621	SD玉橫玻璃線/底	避位	1316.0	1	SD-M06	圖號	T2CWA-1右			

 美特鋁質有限公司 MIDI Aluminium Fabricator Ltd.	工程號	J837	拆圖	謝永林	2019.03.05
	地盤	觀塘裕民坊	復核	謝永林	2019.03.18
名稱	趟門拆圖	顏色	EC-DG-S332054 (3塗)	批准	Jason 2019.03.22



SD左開節點請參考SD-FY05/SD-FY06

- 注意:
1. 底轆用正源SRL2117E-2支/活動玉;
 2. 手柄用東城2026-001A (180度);
 3. 鎖緊器:東城MG-002B; 2支/門玉
 連接件用:東城MG-003, 1支/門玉
 鎖扣:東城MG-004C; 2支/框企
 4. 所有去水孔需抹油
 5. 趟門玉玻璃線橫碰企;

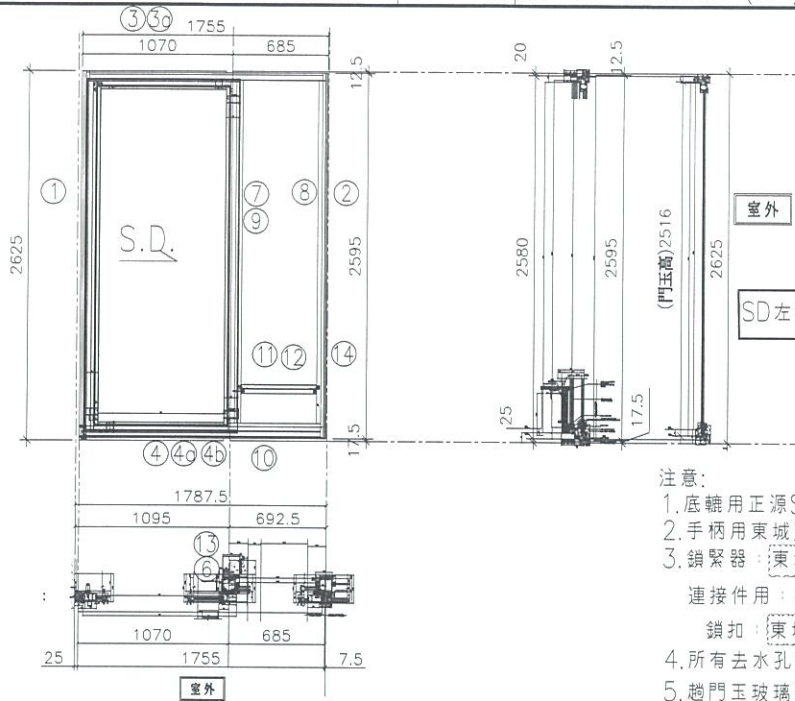
序號	料號	名稱	出苟	長度	支	加工說明	加工細則					
1	X85604	SD框牆邊企	避位	2625.0	1	TD-M01	頂留					mm
2	X85571	SD梗框企收邊	避位	2595.0	1	TD-M02	底留					mm
3	X85581	SD框頂橫	避位	2500.0	1	TD-M03	企料底部開避位					mm
3a	X85624	SD框頂橫附加料	避位	1392.5	1	TD-M03a	底橫料防水巴鋸去					mm
4	X85584	SD框底橫	避位	2500.0	1	TD-M04	安裝扣碼					
4a	X85623	SD框底橫附加料	避位	1392.5	1	TD-M04a	安裝扣碼					
4b	X85622	SD框底橫扣蓋	避位	2460.0	1	TD-M04b	多點鎖芯型號:					
5							手柄型號:					
6	X85652	SD中柱勾企	避位	2460.0	1	TD-M06	限位撐型號:					
7	X85627	SD梗企扣料	直口	2490.0	1	TD-M07	T窗最大的開度:					
8	X85627	SD梗企扣料	直口	2490	1	TD-M08	窗玉搭位數:					
9	X85626	SD梗企扣角線	直口	2436.0	2	直接開料						
10	X85574	SD梗框底	直口	970.0	1	TD-M10						
11	X85572	SD平台橫料	直口	909.0	1	TD-M11	門玉款	寬度(mm)	高度(mm)	隻/幅	撐長	
12	X85578	SD平台橫扣蓋	直口	910.0	1	TD-M12	SD.L	1516.0	2516.0	1		
13	X85586	SD中柱扣蓋	避位	2475.0	1	TD-M13						
14	X85558	玻璃扣蓋(企)	直口	2571.0	1	直接開料						

趟門玉用料表

1	X85608	SD光企	避位	2516.0	1	SD-M01
2	X85582	SD勾企料	避位	2516.0	1	SD-M02
3	X85585	SD玉頂橫	避位	1376.0	1	SD-M03
4	X85583	SD玉底橫	避位	1376.0	1	SD-M04
5	X85621	SD玉橫玻璃線/頂	直口	1316.0	1	直接開料
6	X85621	SD玉橫玻璃線/底	避位	1316.0	1	SD-M06

大圖版次		本圖版	A	
		日期	19.07.15	
窗号	寬度(W)	高度(H)	數量	樓層
T2CWM-1	2547.5	2625.0	39	7F,9F-52F
圖號	T2CWM-1			

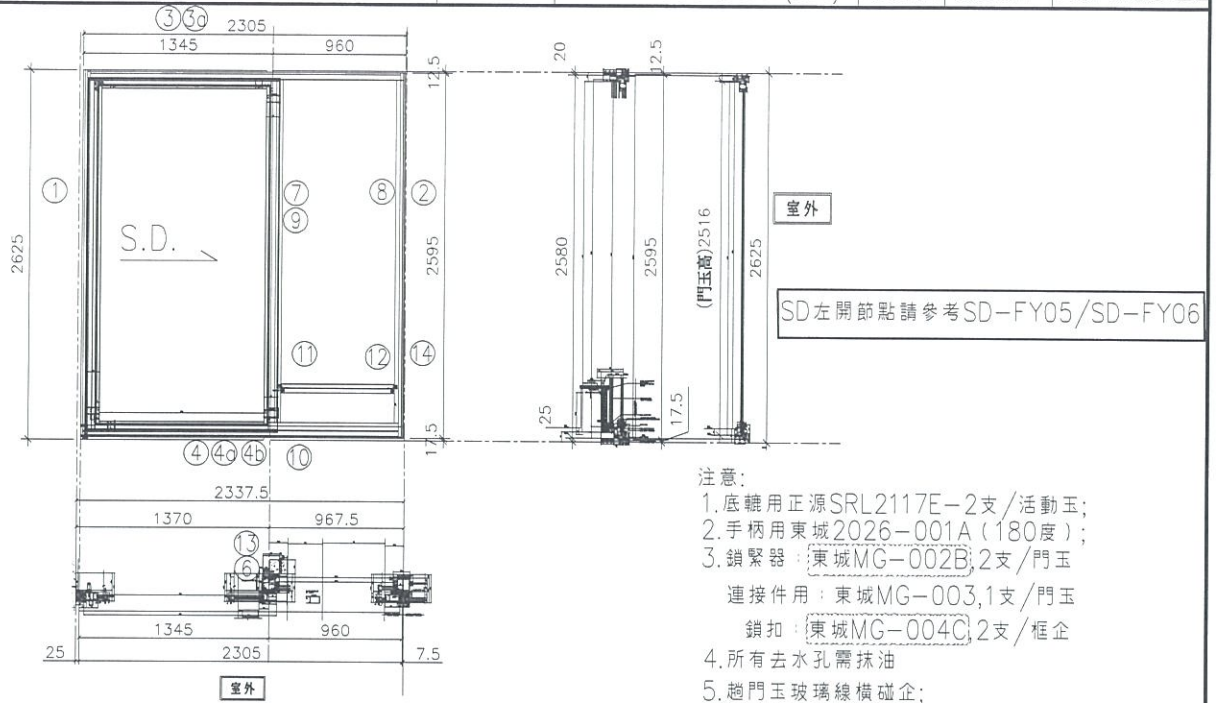
 美特鋁質有限公司 MIDI Aluminium Fabricator Ltd.	工程號 J837	拆圖 謝永林	2019.03.05
	地盤 觀塘裕民坊	復核 謝永林	2019.03.18
名稱 趟門拆圖	顏色 EC-DG-S332054 (3塗)	批准 Jason	2019.03.22



- 注意:
1. 底轆用正源SRL2117E-2支/活動玉;
 2. 手柄用東城2026-001A (180度);
 3. 鎖緊器: 東城MG-002B; 2支/門玉
- 連接件用: 東城MG-003, 1支/門玉
鎖扣: 東城MG-004C; 2支/框企
4. 所有去水孔需抹油
 5. 趟門玉玻璃線橫碰企;

序號	料號	名稱	出苟	長度	支	加工說明	加工細則					
1	X85604	SD框牆邊企	避位	2625.0	1	TD-M01	頂留					mm
2	X85571	SD梗框企收邊	避位	2595.0	1	TD-M02	底留					mm
3	X85581	SD框頂橫	避位	1707.5	1	TD-M03	企料底部開避位					mm
3a	X85624	SD框頂橫附加料	避位	967.5	1	TD-M03a	底橫料防水巴鋸去					mm
4	X85584	SD框底橫	避位	1707.5	1	TD-M04	安裝扣碼					
4a	X85623	SD框底橫附加料	避位	967.5	1	TD-M04a	安裝扣碼					
4b	X85622	SD框底橫扣蓋	避位	1667.5	1	TD-M04b	多點鎖芯型號:					
5							手柄型號:					
6	X85652	SD中柱勾企	避位	2460.0	1	TD-M06	限位撐型號:					
7	X85627	SD梗企扣料	直口	2490.0	1	TD-M07	T窗最大的開度:					
8	X85627	SD梗企扣料	直口	2490	1	TD-M08	窗玉搭位數:					
9	X85626	SD梗企打角線	直口	2436.0	2	直接開料						
10	X85574	SD梗框底	直口	602.5	1	TD-M10						
11	X85572	SD平台橫料	直口	541.5	1	TD-M11	門玉款	寬度(mm)	高度(mm)	隻/樞	撐長	
12	X85578	SD平台橫扣蓋	直口	542.5	1	TD-M12	SD.L	1091.0	2516.0	1		
13	X85586	SD中柱扣蓋	避位	2475.0	1	TD-M13						
14	X85558	玻璃扣蓋(企)	直口	2571.0	1	直接開料						
趟門玉用料表							大圖版次		本圖版	A		
									日期	19.07.15		
							窗号	寬度(W)	高度(H)	數量	樓層	
1	X85608	SD光企	避位	2516.0	1	SD-M01	T2CWL-2左	1755.0	2625.0	39	7F,9F-52F	
2	X85582	SD勾企料	避位	2516.0	1	SD-M02						
3	X85585	SD玉頂橫	避位	951.0	1	SD-M03						
4	X85583	SD玉底橫	避位	951.0	1	SD-M04						
5	X85621	SD玉橫玻璃線/頂	直口	891.0	1	直接開料						
6	X85621	SD玉橫玻璃線/底	避位	891.0	1	SD-M06	圖號	T2CWL-2左				

 美特鋁質有限公司 MIDI Aluminium Fabricator Ltd.	工程號	J837	拆圖	謝永林	2019.03.05
	地盤	觀塘裕民坊	復核	謝永林	2019.03.18
名稱	趟門拆圖	顏色	EC-DG-S332054 (3塗)	批准	Jason 2019.03.22

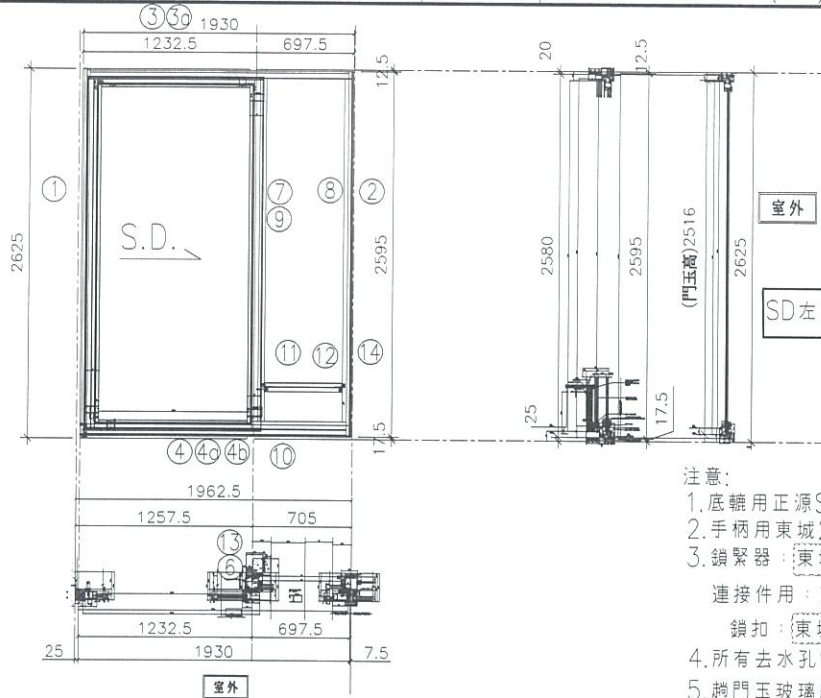


序號	料號	名稱	出苟	長度	支	加工說明	加工細則				
1	X85604	SD框牆邊企	避位	2625.0	1	TD-M01	頂留				mm
2	X85571	SD梗框企收邊	避位	2595.0	1	TD-M02	底留				mm
3	X85581	SD框頂橫	避位	2257.5	1	TD-M03	企料底部開避位				mm
3a	X85624	SD框頂橫附加料	避位	1242.5	1	TD-M03a	底橫料防水巴鋸去				mm
4	X85584	SD框底橫	避位	2257.5	1	TD-M04	安裝扣碼				
4a	X85623	SD框底橫附加料	避位	1242.5	1	TD-M04a	安裝扣碼				
4b	X85622	SD框底橫扣蓋	避位	2217.5	1	TD-M04b	多點鎖芯型號:				
5							手柄型號:				
6	X85652	SD中柱勾企	避位	2460.0	1	TD-M06	限位撐型號:				
7	X85627	SD梗企扣料	直口	2490.0	1	TD-M07	T窗最大的開度:				
8	X85627	SD梗企扣料	直口	2490	1	TD-M08	窗玉搭位數:				
9	X85626	SD梗企扣角線	直口	2436.0	2	直接開料					
10	X85574	SD梗框底	直口	877.5	1	TD-M10					
11	X85572	SD平台橫料	直口	816.5	1	TD-M11	門玉款	寬度(mm)	高度(mm)	隻/幅	撐長
12	X85578	SD平台橫扣蓋	直口	817.5	1	TD-M12	SD.L	1366.0	2516.0	1	
13	X85586	SD中柱扣蓋	避位	2475.0	1	TD-M13					
14	X85558	玻璃扣蓋(企)	直口	2571.0	1	直接開料					

趟門玉用料表

序號	料號	名稱	出苟	長度	支	加工說明	大圖版次	本圖版	日期	窗号	寬度(W)	高度(H)	數量	樓層
1	X85608	SD光企	避位	2516.0	1	SD-M01		A	19.07.15	T2CWK-1左	2305.0	2625.0	39	7F,9F-52F
2	X85582	SD勾企料	避位	2516.0	1	SD-M02								
3	X85585	SD玉頂橫	避位	1226.0	1	SD-M03								
4	X85583	SD玉底橫	避位	1226.0	1	SD-M04								
5	X85621	SD玉橫玻璃線/頂	直口	1166.0	1	直接開料								
6	X85621	SD玉橫玻璃線/底	避位	1166.0	1	SD-M06	圖號	T2CWK-1左						

 美特鋁質有限公司 MIDI Aluminium Fabricator Ltd.	工程號	J837	拆圖	謝永林	2019.03.05
	地盤	觀塘裕民坊	復核	謝永林	2019.03.18
名稱	趟門拆圖	顏色	EC-DG-S332054 (3塗)	批准	Jason 2019.03.22



- 注意:
1. 底轆用正源SRL2117E-2支/活動玉;
 2. 手柄用東城2026-001A (180度);
 3. 鎖緊器: 東城MG-002B; 2支/門玉
 連接件用: 東城MG-003; 1支/門玉
 鎖扣: 東城MG-004C; 2支/框企
 4. 所有去水孔需抹油
 5. 趟門玉玻璃線橫碰企;

序號	料號	名稱	出荷	長度	支	加工說明	加工細則				
1	X85604	SD框牆邊企	避位	2625.0	1	TD-M01	頂留				mm
2	X85571	SD梗框企收邊	避位	2595.0	1	TD-M02	底留				mm
3	X85581	SD框頂橫	避位	1882.5	1	TD-M03	企料底部開避位				mm
3a	X85624	SD框頂橫附加料	避位	1130.0	1	TD-M03a	底橫料防水巴鋸去				mm
4	X85584	SD框底橫	避位	1882.5	1	TD-M04	安裝扣碼				
4a	X85623	SD框底橫附加料	避位	1130.0	1	TD-M04a	安裝扣碼				
4b	X85622	SD框底橫扣蓋	避位	1842.5	1	TD-M04b	多點鎖芯型號:				
5							手柄型號:				
6	X85652	SD中柱勾企	避位	2460.0	1	TD-M06	限位撐型號:				
7	X85627	SD梗企扣料	直口	2490.0	1	TD-M07	T窗最大的開度:				
8	X85627	SD梗企扣料	直口	2490	1	TD-M08	窗玉搭位數:				
9	X85626	SD梗企扣角線	直口	2436.0	2	直接開料					
10	X85574	SD梗框底	直口	615.0	1	TD-M10					
11	X85572	SD平台橫料	直口	554.0	1	TD-M11	門玉款	寬度(mm)	高度(mm)	隻/幅	撐長
12	X85578	SD平台橫扣蓋	直口	555.0	1	TD-M12	SD.L	1253.5	2516.0	1	
13	X85586	SD中柱扣蓋	避位	2475.0	1	TD-M13					
14	X85558	玻璃扣蓋(企)	直口	2571.0	1	直接開料					

趟門玉用料表

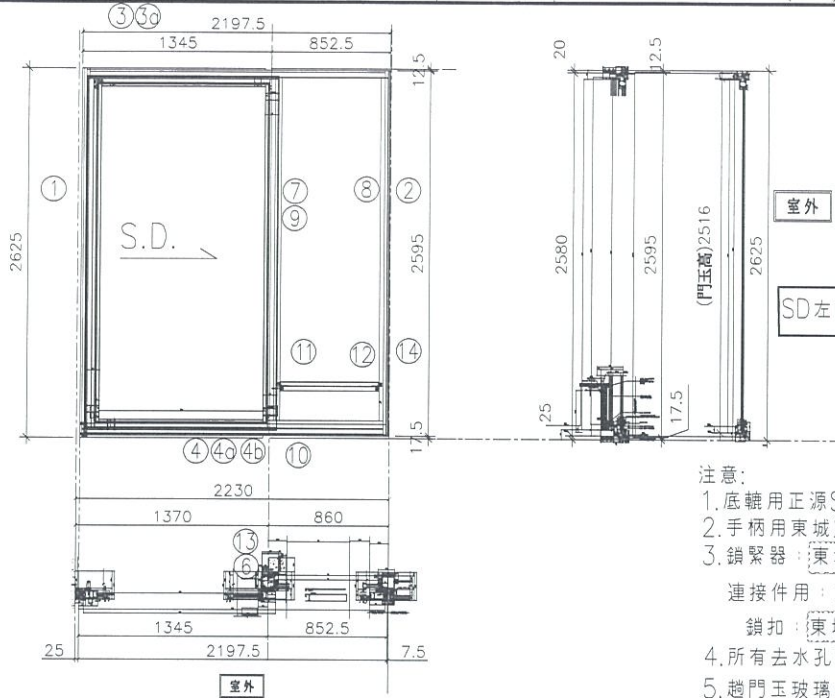
1	X85608	SD光企	避位	2516.0	1	SD-M01
2	X85582	SD勾企料	避位	2516.0	1	SD-M02
3	X85585	SD玉頂橫	避位	1113.5	1	SD-M03
4	X85583	SD玉底橫	避位	1113.5	1	SD-M04
5	X85621	SD玉橫玻璃線/頂	直口	1053.5	1	直接開料
6	X85621	SD玉橫玻璃線/底	避位	1053.5	1	SD-M06

大圖版次		本圖版	A	
		日期	19.07.15	
窗号	寬度(W)	高度(H)	數量	樓層
T2CWJ-1左	1930.0	2625.0	39	7F,9F-52F
圖號	T2CWJ-1左			



美特鋁質有限公司
MIDI Aluminium Fabricator Ltd.

工程號	J837	拆圖	謝永林	2019.03.05
地盤	觀塘裕民坊	復核	謝永林	2019.03.18
名稱	趟門拆圖	顏色	EC-DG-S332054 (3塗)	批准 Jason 2019.03.22



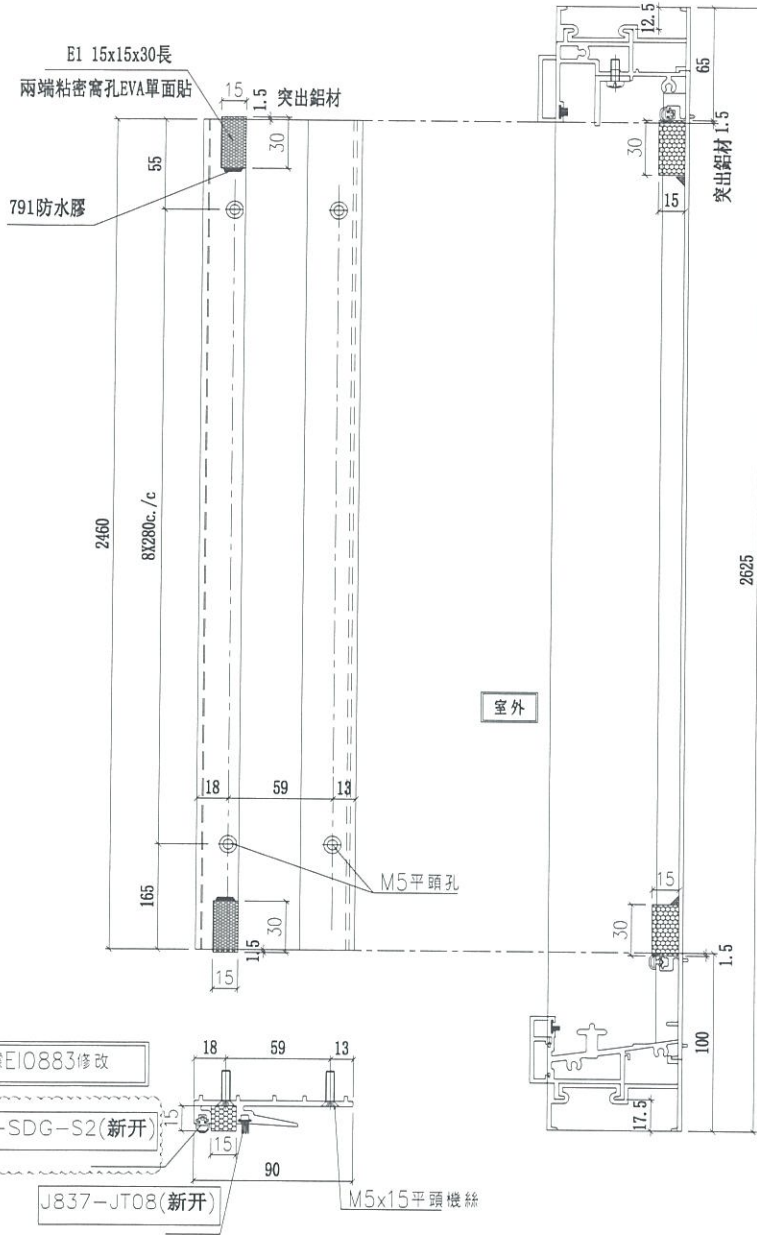
- 注意:
- 1.底輪用正源SRL2117E-2支/活動玉;
 - 2.手柄用東城2026-001A (180度);
 - 3.鎖緊器:東城MG-002B;2支/門玉
連接件用:東城MG-003,1支/門玉
鎖扣:東城MG-004C;2支/框企
 - 4.所有去水孔需抹油
 - 5.趟門玉玻璃線橫碰企;

序號	料號	名稱	出苟	長度	支	加工說明	加工細則				
1	X85604	SD框牆邊企	避位	2625.0	1	TD-M01	頂留				mm
2	X85571	SD梗框企收邊	避位	2595.0	1	TD-M02	底留				mm
3	X85581	SD框頂橫	避位	2150.0	1	TD-M03	企料底部開避位				mm
3a	X85624	SD框頂橫附加料	避位	1242.5	1	TD-M03a	底橫料防水巴鋸去				mm
4	X85584	SD框底橫	避位	2150.0	1	TD-M04	安裝扣碼				
4a	X85623	SD框底橫附加料	避位	1242.5	1	TD-M04a	安裝扣碼				
4b	X85622	SD框底橫扣蓋	避位	2110.0	1	TD-M04b	多點鎖芯型號:				
5							手柄型號:				
6	X85652	SD中柱勾企	避位	2460.0	1	TD-M06	限位撐型號:				
7	X85627	SD梗企扣料	直口	2490.0	1	TD-M07	T窗最大的開度:				
8	X85627	SD梗企扣料	直口	2490	1	TD-M08	窗玉搭位數:				
9	X85626	SD梗企扣角線	直口	2436.0	2	直接開料					
10	X85574	SD梗框底	直口	770.0	1	TD-M10					
11	X85572	SD平台橫料	直口	709.0	1	TD-M11	門玉款	寬度(mm)	高度(mm)	隻/幅	撐長
12	X85578	SD平台橫扣蓋	直口	710.0	1	TD-M12	SD.L	1366.0	2516.0	1	
13	X85586	SD中柱扣蓋	避位	2475.0	1	TD-M13					
14	X85558	玻璃扣蓋(企)	直口	2571.0	1	直接開料					
趟門玉用料表							大圖版次		本圖版	A	
									日期	19.07.15	
							窗号	寬度(W)	高度(H)	數量	樓層
							T2CWJ-1右	2197.5	2625.0	39	7F,9F-52F
							圖號	T2CWJ-1右			
1	X85608	SD光企	避位	2516.0	1	SD-M01					
2	X85582	SD勾企料	避位	2516.0	1	SD-M02					
3	X85585	SD玉頂橫	避位	1226.0	1	SD-M03					
4	X85583	SD玉底橫	避位	1226.0	1	SD-M04					
5	X85621	SD玉橫玻璃線/頂	直口	1166.0	1	直接開料					
6	X85621	SD玉橫玻璃線/底	避位	1166.0	1	SD-M06					



美特鋁質有限公司
MIDI Aluminium Fabricator Ltd.

工程號 J-837 地盤 觀塘裕民坊



數量	窗號	樓層位置
39	T2CWH-1左	7F,9F-52F
39	T2CWG-2左	7F,9F-52F
39	T2CWG-2右	7F,9F-52F
39	T2CWE-2	7F,9F-52F
39	T2CWE-1	7F,9F-52F
39	T2CWC-1	7F,9F-52F
39	T2CWA-1左	7F,9F-52F
39	T2CWA-1右	7F,9F-52F
39	T2CWM-2	7F,9F-52F
39	T2CWM-1	7F,9F-52F
39	T2CWL-2左	7F,9F-52F
39	T2CWK-1左	7F,9F-52F
39	T2CWJ-1左	7F,9F-52F
39	T2CWJ-1右	7F,9F-52F
546	: 合計	

名稱	SD中柱勾企	制圖	謝永林	2019.03.05	修改	A	B
材料	X85652	復核	謝永林	2019.03.18	日期	19.04.19	19.8.14
顏色	EC-DG-S332054	批准	Jason	2019.03.22	圖號	TD-M06	

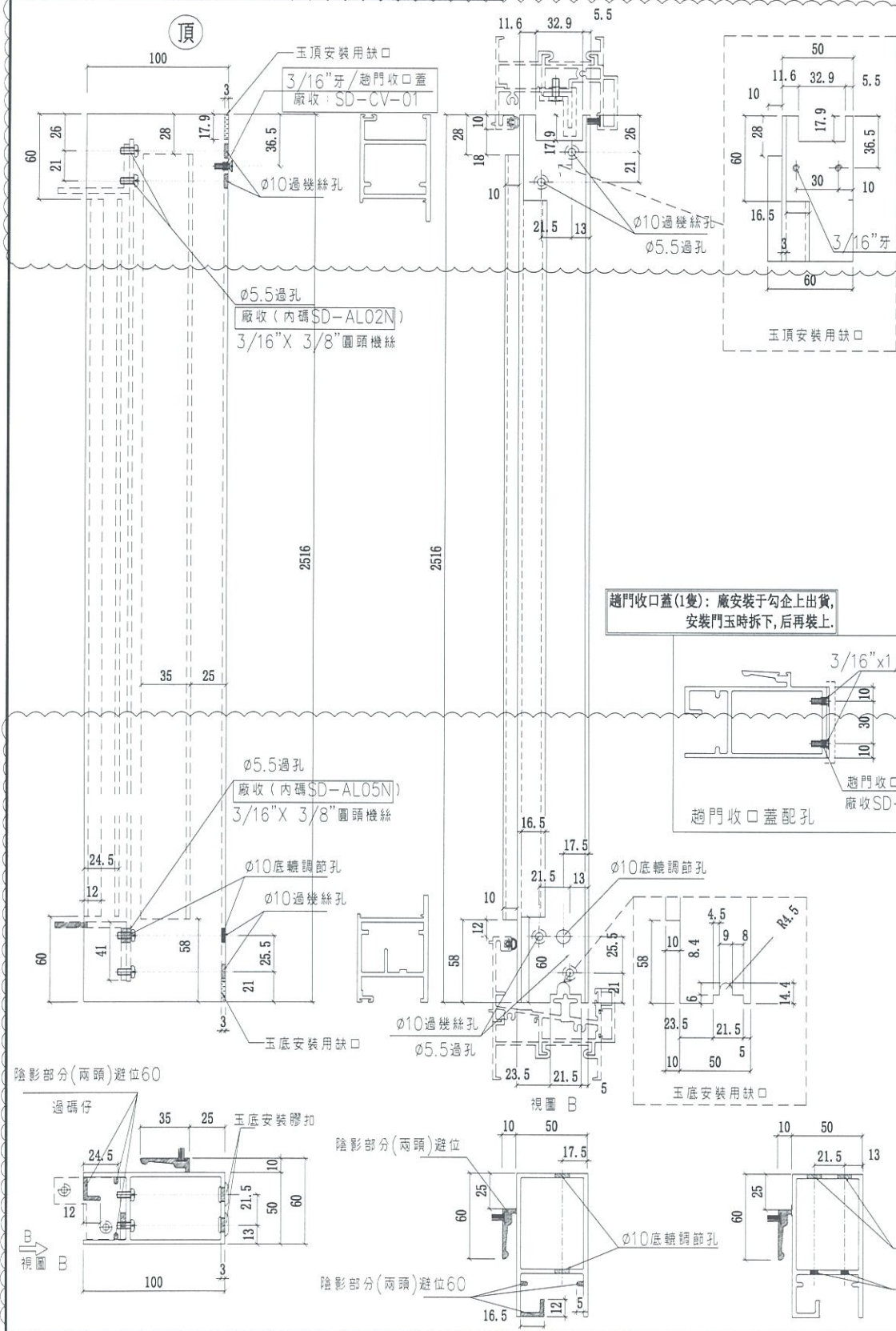


美特鋁質有限公司
MIDI Aluminium Fabricator Ltd.

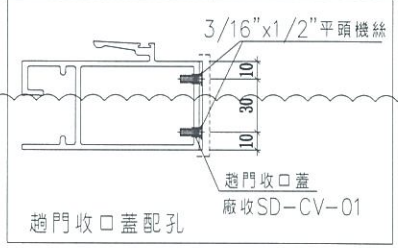
依據E10709修改

工程號 J-837 地盤 觀塘裕民坊

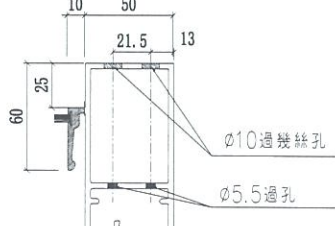
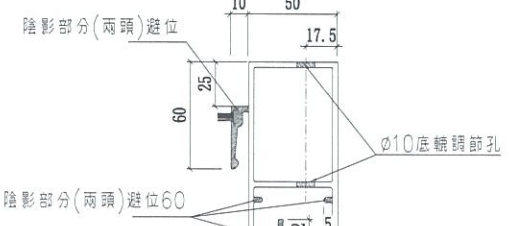
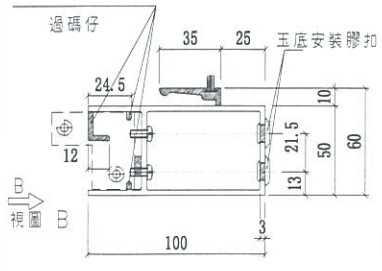
數量	窗號	樓層位置
39	T2CWH-1左	7F,9F-52F
39	T2CWG-2左	7F,9F-52F
39	T2CWG-2右	7F,9F-52F
39	T2CWE-2	7F,9F-52F
39	T2CWE-1	7F,9F-52F
39	T2CWC-1	7F,9F-52F
39	T2CWA-1左	7F,9F-52F
39	T2CWA-1右	7F,9F-52F
39	T2CWM-2	7F,9F-52F
39	T2CWM-1	7F,9F-52F
39	T2CWL-2左	7F,9F-52F
39	T2CWL-1左	7F,9F-52F
39	T2CWJ-1左	7F,9F-52F
39	T2CWJ-1右	7F,9F-52F
546	合計	



遮門收口蓋(1隻): 廠安裝于勾企上出貨, 安裝門玉時拆下, 后再裝上.



陰影部分(兩頭)避位60

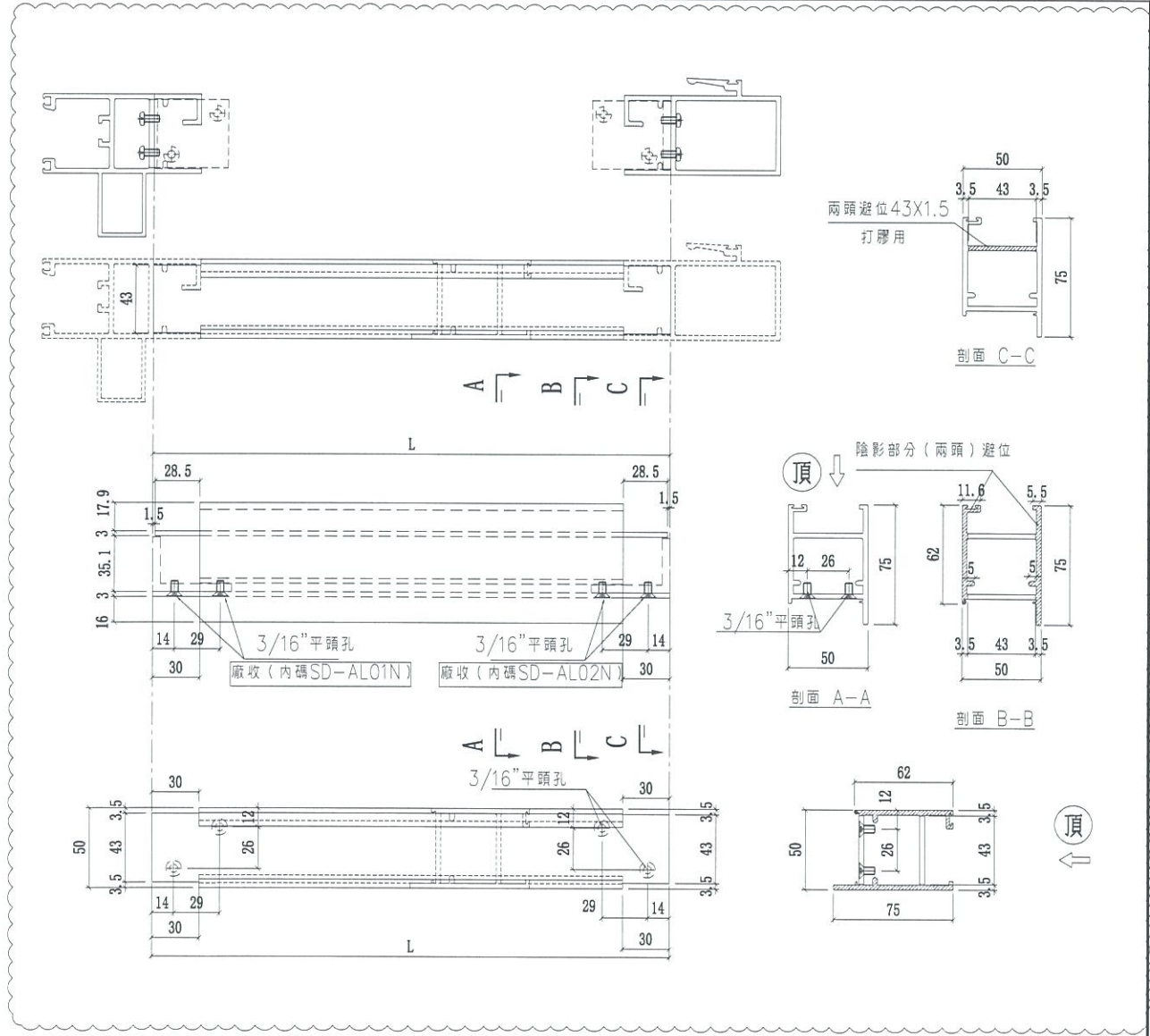


名稱	SD勾企料	制圖	謝永林	2019.03.05	修改	A	B
材料	X85582	復核	謝永林	2019.03.18	日期	19.03.30	19.07.15
顏色	EC-DG-S332054	批准	Jason	2019.03.22	圖號	SD-M02	

 美特鋁質有限公司 MIDI Aluminium Fabricator Ltd.	工程號 J-837		地盤	觀塘裕民坊
--	-----------	--	----	-------

數量	L	窗號	樓層位置	左SD
39	1026	T2CWH-1左	7F,9F-52F	1170
39	1026	T2CWG-2左	7F,9F-52F	1170
39	1226	T2CWG-2右	7F,9F-52F	1370
39	1026	T2CWE-2	7F,9F-52F	1170
39	1226	T2CWE-1	7F,9F-52F	1370
39	1226	T2CWC-1	7F,9F-52F	1370
39	976	T2CWA-1左	7F,9F-52F	1120
39	1376	T2CWA-1右	7F,9F-52F	1520
39	976	T2CWM-2	7F,9F-52F	1120
39	1376	T2CWM-1	7F,9F-52F	1520
39	951	T2CWL-2左	7F,9F-52F	1095
39	1226	T2CWL-1左	7F,9F-52F	1370
39	1113.5	T2CWJ-1左	7F,9F-52F	1257.5
39	1226	T2CWJ-1右	7F,9F-52F	1370

依據E10709修改



名稱	SD玉頂橫	制圖	謝永林	2019.03.05	修改	A	B	C
材料	X85585	復核	謝永林	2019.03.18	日期	19.03.30	19.04.19	19.07.15
顏色	EC-DG-S332054	批准	Jason	2019.03.22	圖號	SD-M03		

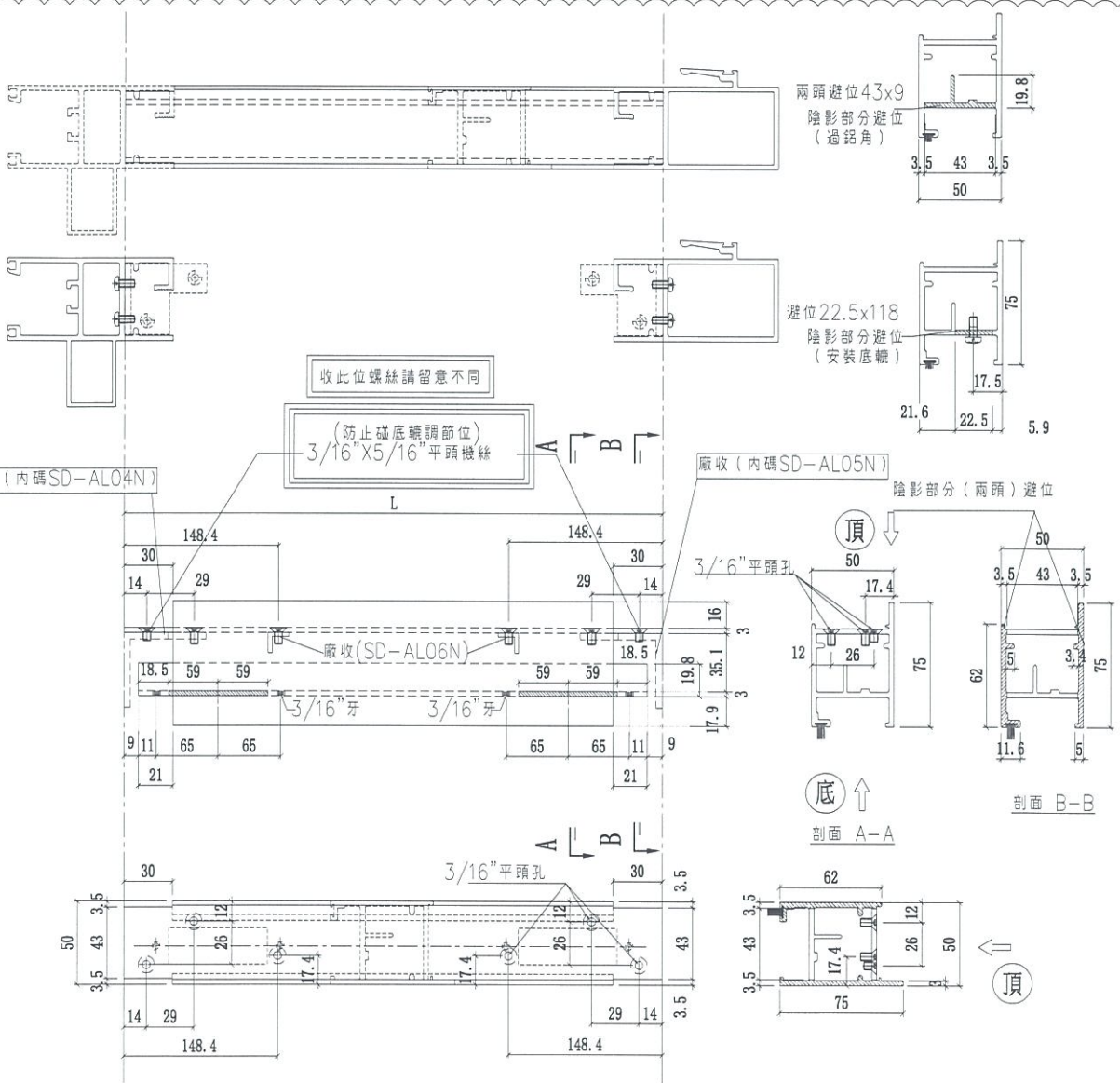


美特鋁質有限公司
MIDI Aluminium Fabricator Ltd.

工程號 J-837 地盤 觀塘裕民坊

依據E10709修改

數量	L	窗號	樓層位置	左SD
39	1026	T2CWH-1左	7F,9F-52F	1170
39	1026	T2CWG-2左	7F,9F-52F	1170
39	1226	T2CWG-2右	7F,9F-52F	1370
39	1026	T2CWE-2	7F,9F-52F	1170
39	1226	T2CWE-1	7F,9F-52F	1370
39	1226	T2CWC-1	7F,9F-52F	1370
39	976	T2CWA-1左	7F,9F-52F	1120
39	1376	T2CWA-1右	7F,9F-52F	1520
39	976	T2CWM-2	7F,9F-52F	1120
39	1376	T2CWM-1	7F,9F-52F	1520
39	951	T2CWL-2左	7F,9F-52F	1095
39	1226	T2CWK-1左	7F,9F-52F	1370
39	1113.5	T2CWJ-1左	7F,9F-52F	1257.5
39	1226	T2CWJ-1右	7F,9F-52F	1370



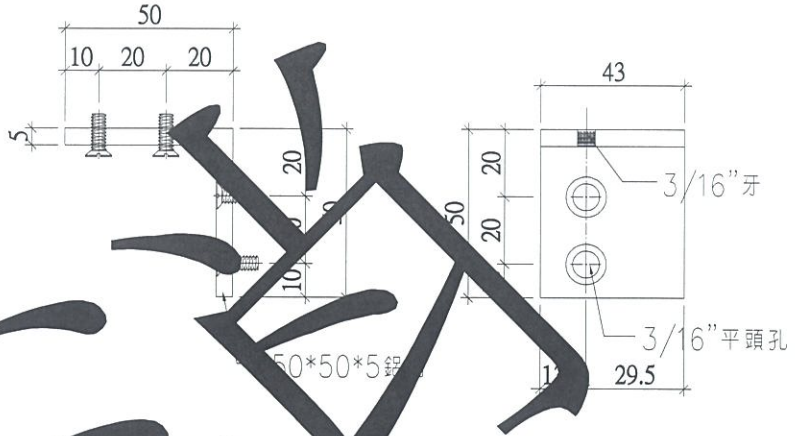
名稱	SD玉底橫	制圖	謝永林	2019.03.05	修改	A	B	C
材料	X85583	復核	謝永林	2019.03.18	日期	19.03.30	19.04.19	19.07.15
顏色	EC-DG-S332054	批准	Jason	2019.03.22	圖號	SD-M04		



美特鋁質有限公司
MIDI Aluminium Fabricator Ltd.

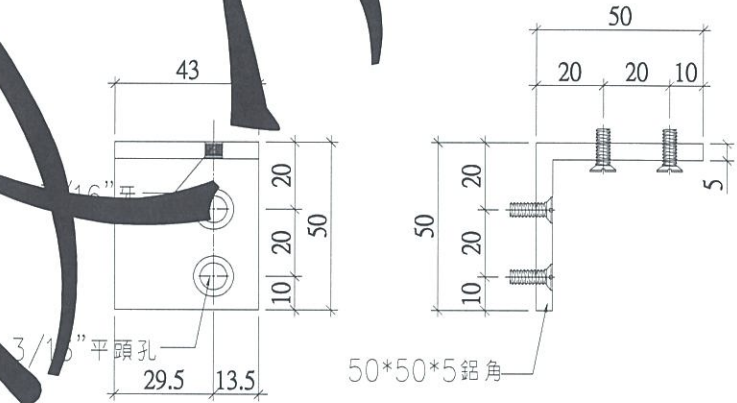
工程號 J-837 地盤 觀塘裕民坊

工廠用



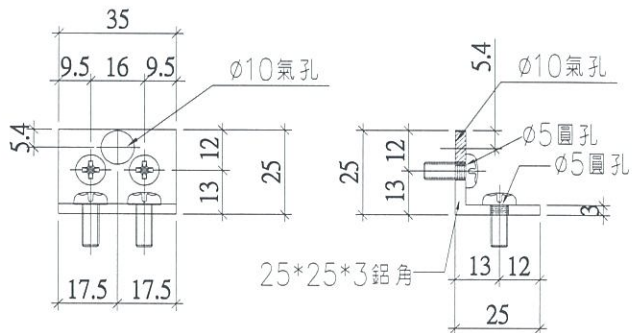
圖號：	SD-AL01
數量：	1716+4=1720支
位置：	趟門玉組裝用碼仔

工廠用



圖號：	SD-AL02
數量：	1716+4=1720支
位置：	趟門玉組裝用碼仔

工廠用



圖號：	SD-AL03
數量：	1716+4=1720支
位置：	趟門梗框平臺橫用碼仔

廠用

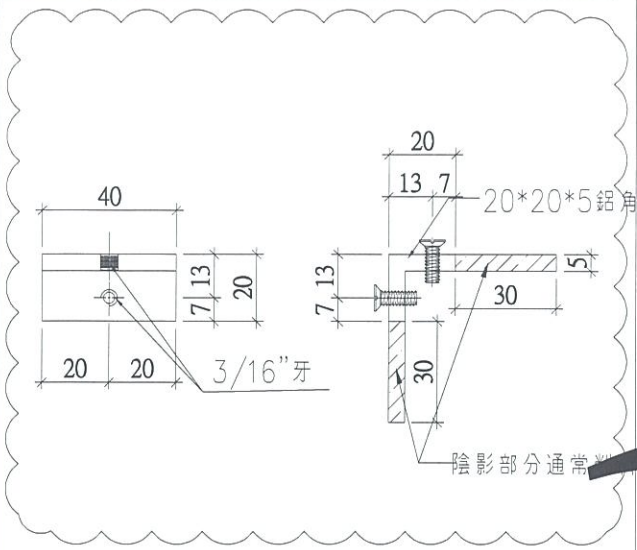
名稱	趟門組裝鋁碼加工圖	制圖	謝永林	2019.03.05	修改	A	
材料	50*50*5/25*25*3鋁角	復核	謝永林	2019.03.18	日期	19.07.15	
顏色	MILL	批准	Jason	2019.03.22	圖號	SD-AL01	



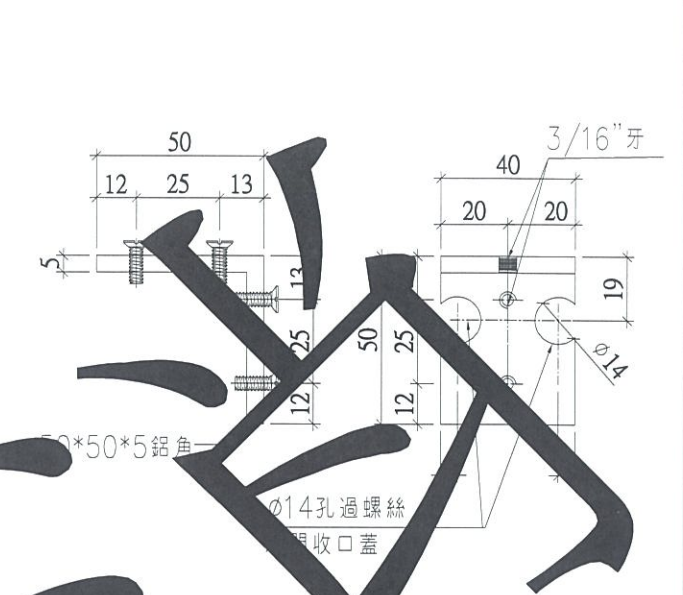
美特鋁質有限公司
MIDI Aluminium Fabricator Ltd.

工程號 J-837 地盤 觀塘裕民坊

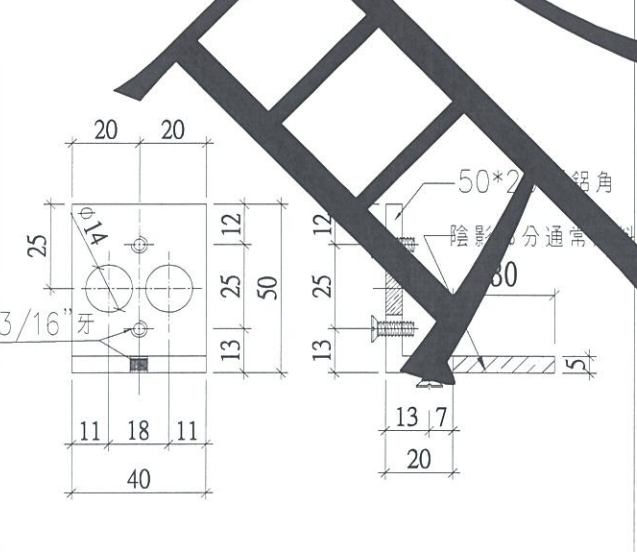
工廠用



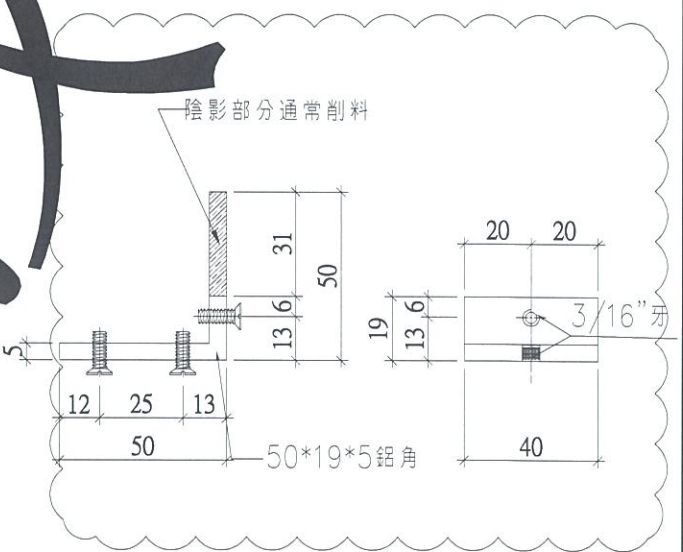
圖號:	SD-AL11
數量:	858+7=865支
位置:	門玉組裝(光企)外碼仔(頂)



圖號:	SD-AL13
數量:	858+7=865支
位置:	門玉組裝(勾企)外碼仔(頂)



圖號:	SD-AL12
數量:	858+7=865支
位置:	門玉組裝(光企)外碼仔(底)



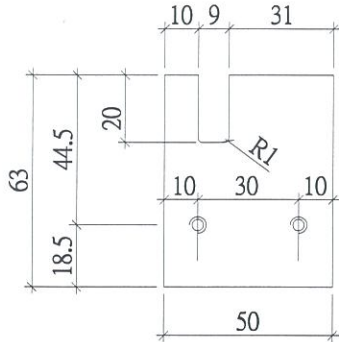
圖號:	SD-AL14
數量:	858+7=865支
位置:	門玉組裝(勾企)外碼仔(底)

名稱	趟門組裝鋁碼加工圖	制圖	謝永林	2019.02.21	修改	A	取消
材料	50*50*5鋁角	復核			日期	19.03.30	
顏色	MILL	批准	Jason	2019.03.22	圖號	SD-AL11	



美特鋁質有限公司
MIDI Aluminium Fabricator Ltd.

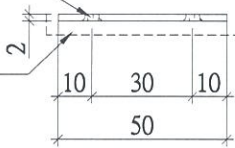
工程號 J-837 地盤 觀塘裕民坊



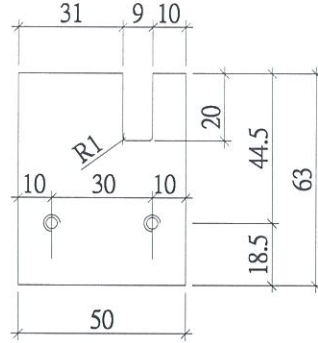
外蓋收口做法待香港定?

3/16"平頭孔

見光面



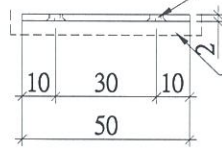
圖號：SD-CV-01
材料：2mm鋁巴
數量：546+9(後備) = 555件
位置：左開趟門勾企外蓋收口用



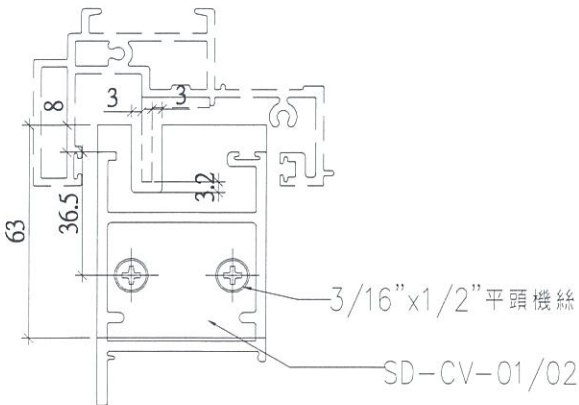
外蓋收口做法待香港定?

3/16"平頭孔

見光面



圖號：SD-CV-02
材料：2mm鋁巴
數量：312+8(後備) = 320件
位置：右開勾企外蓋收口用

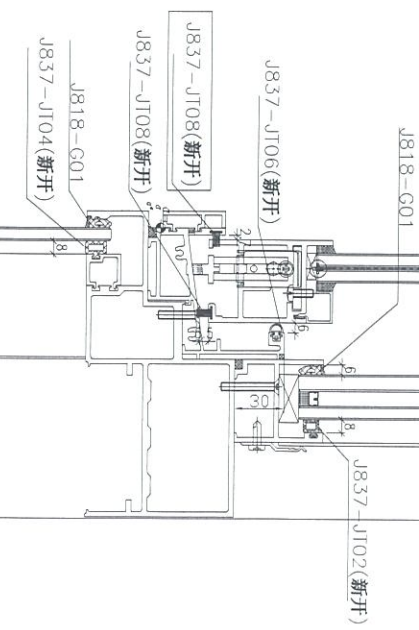
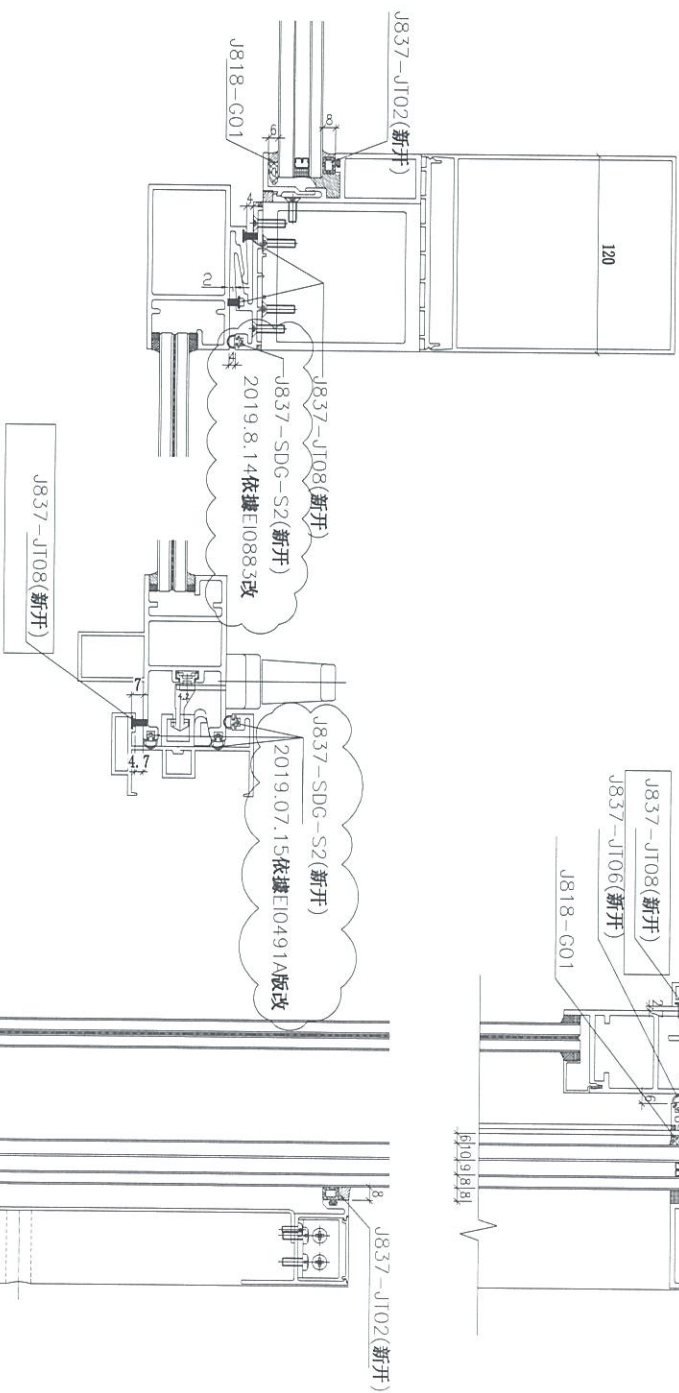
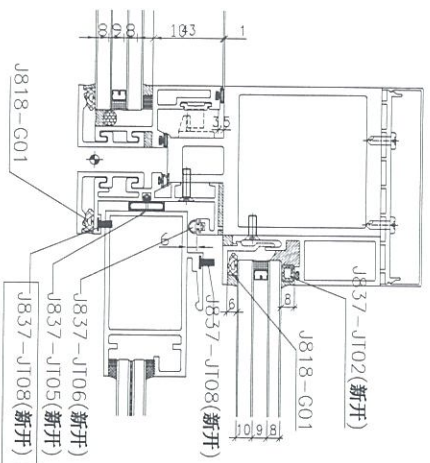
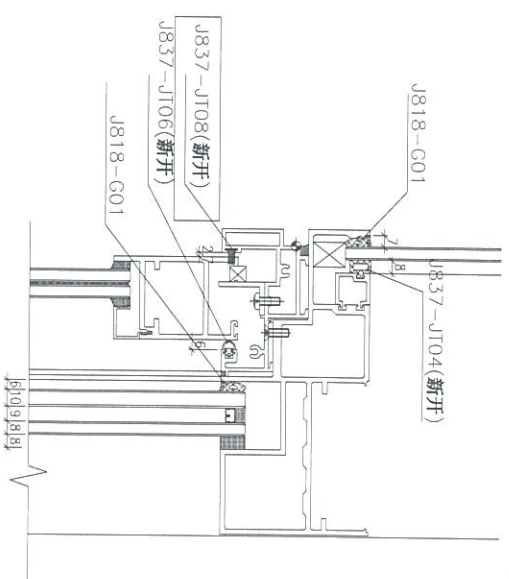


趟門勾企外蓋收口放樣尺寸示意圖

工廠用

名稱	趟門玉勾企收口蓋	制圖	謝永林	2019.03.05	修改	A	
材料	2mm鋁板	復核	謝永林	2019.03.18	日期	19.07.15	
顏色	EC-DG-S332054	批准	Jason	2019.03.22	圖號	SD-CV-01	

J837-趟門/膠條安裝位置圖

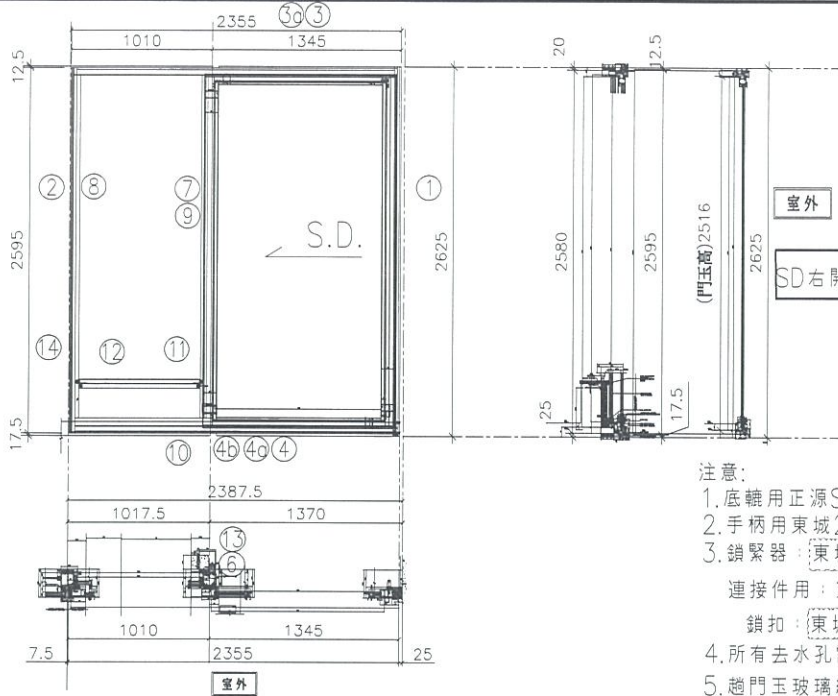


注：(地盤安裝) 玻璃安裝后J818-G01

- (工廠安裝) :
- J837-JT02 (新開)
 - J837-JT05 (新開)
 - J837-JT06 (新開)
 - J837-JT08 (新開)
 - J837-SDG-S2 (新開)

SD-JT01

 美特鋁質有限公司 MIDI Aluminium Fabricator Ltd.	工程號	J837	拆圖	謝永林	2019.03.05
	地盤	觀塘裕民坊	復核	謝永林	2019.03.18
名稱	趟門拆圖	顏色	EC-DG-S332054 (3塗)	批准	Jason 2019.03.22



- 注意:
1. 底轆用正源SRL2117E-2支/活動玉;
 2. 手柄用東城2026-001A (180度);
 3. 鎖緊器: 東城MG-002B; 2支/門玉
- 連接件用: 東城MG-003, 1支/門玉
鎖扣: 東城MG-004C; 2支/框企
4. 所有去水孔需抹油
 5. 趟門玉玻璃線橫碰企;

序號	料號	名稱	出苟	長度	支	加工說明
1	X85604	SD框牆邊企	避位	2625.0	1	TD-M01R
2	X85571	SD梗框企收邊	避位	2595.0	1	TD-M02R
3	X85581	SD框頂橫	避位	2307.5	1	TD-M03R
3a	X85624	SD框頂橫附加料	避位	1242.5	1	TD-M03aR
4	X85584	SD框底橫	避位	2307.5	1	TD-M04R
4a	X85623	SD框底橫附加料	避位	1242.5	1	TD-M04aR
4b	X85622	SD框底橫扣蓋	避位	2267.5	1	TD-M04bR
5						
6	X85652	SD中柱勾企	避位	2460.0	1	TD-M06R
7	X85627	SD梗企扣料	直口	2490.0	1	TD-M07R
8	X85627	SD梗企扣料	直口	2490	1	TD-M08R
9	X85626	SD梗企扣角線	直口	2436.0	2	直接開料
10	X85574	SD梗框底	直口	927.5	1	TD-M10R
11	X85572	SD平台橫料	直口	866.5	1	TD-M11R
12	X85578	SD平台橫扣蓋	直口	867.5	1	TD-M12R
13	X85586	SD中柱扣蓋	避位	2475.0	1	TD-M13R
14	X85558	玻璃扣蓋(企)	直口	2571.0	1	直接開料

加工細則				
頂留				mm
底留				mm
企料底部開避位				mm
底橫料防水巴鋸去				mm
安裝扣碼				
安裝扣碼				
多點鎖芯型號:				
手柄型號:				
限位撐型號:				
T窗最大的開度:				
窗玉搭位數:				

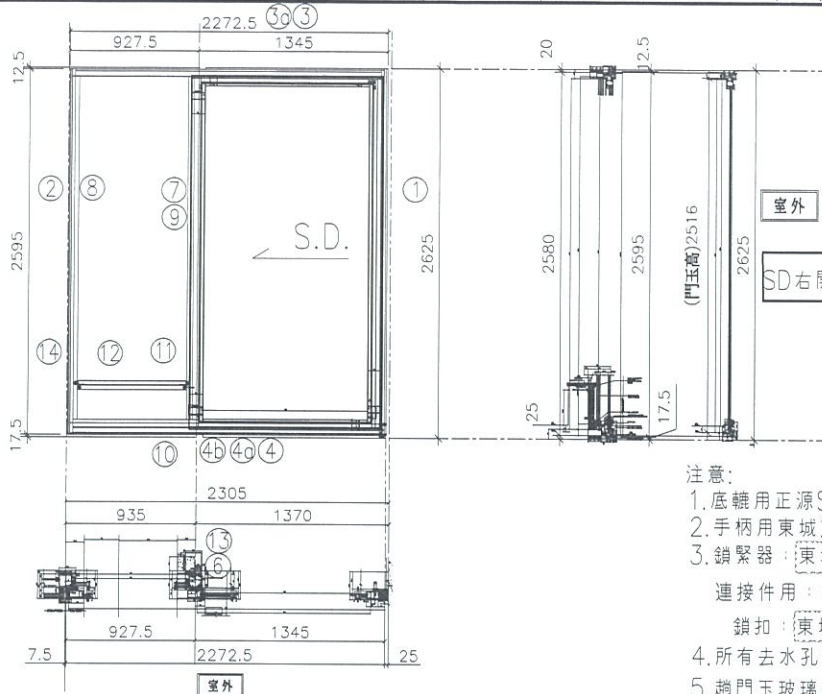
門玉款	寬度(mm)	高度(mm)	隻/幅	撐長
SD.R	1366.0	2516.0	1	

趟門玉用料表

1	X85608	SD光企	避位	2516.0	1	SD-M01R
2	X85582	SD勾企料	避位	2516.0	1	SD-M02R
3	X85585	SD玉頂橫	避位	1226.0	1	SD-M03R
4	X85583	SD玉底橫	避位	1226.0	1	SD-M04R
5	X85621	SD玉橫玻璃線/頂	直口	1166.0	1	直接開料
6	X85621	SD玉橫玻璃線/底	避位	1166.0	1	SD-M06R

大圖版次		本圖版	A	
		日期	19.07.15	
窗号	寬度(W)	高度(H)	數量	樓層
T2CWH-1右	2355.0	2625.0	39	7F,9F-52F
圖號	T2CWH-1右			

 美特鋁質有限公司 MIDI Aluminium Fabricator Ltd.	工程號	J837	拆圖	謝永林	2019.03.05
	地盤	觀塘裕民坊	復核	謝永林	2019.03.18
名稱	趟門拆圖	顏色	EC-DG-S332054 (3塗)	批准	Jason 2019.03.22



- 注意:
1. 底轆用正源SRL2117E-2支/活動玉;
 2. 手柄用東城2026-001A (180度);
 3. 鎖緊器: 東城MG-002B; 2支/門玉
- 連接件用: 東城MG-003, 1支/門玉
鎖扣: 東城MG-004C; 2支/框企
4. 所有去水孔需抹油
 5. 趟門玉玻璃線橫碰企;

序號	料號	名稱	出苟	長度	支	加工說明
1	X85604	SD框牆邊企	避位	2625.0	1	TD-M01R
2	X85571	SD梗框企收邊	避位	2595.0	1	TD-M02R
3	X85581	SD框頂橫	避位	2225.0	1	TD-M03R
3a	X85624	SD框頂橫附加料	避位	1242.5	1	TD-M03aR
4	X85584	SD框底橫	避位	2225.0	1	TD-M04R
4a	X85623	SD框底橫附加料	避位	1242.5	1	TD-M04aR
4b	X85622	SD框底橫扣蓋	避位	2185.0	1	TD-M04bR
5						
6	X85652	SD中柱勾企	避位	2460.0	1	TD-M06R
7	X85627	SD梗企扣料	直口	2490.0	1	TD-M07R
8	X85627	SD梗企扣料	直口	2490	1	TD-M08R
9	X85626	SD梗企扣角線	直口	2436.0	2	直接開料
10	X85574	SD梗框底	直口	845.0	1	TD-M10R
11	X85572	SD平台橫料	直口	784.0	1	TD-M11R
12	X85578	SD平台橫扣蓋	直口	785.0	1	TD-M12R
13	X85586	SD中柱扣蓋	避位	2475.0	1	TD-M13R
14	X85558	玻璃扣蓋(企)	直口	2571.0	1	直接開料

加工細則			
頂留			mm
底留			mm
企料底部開避位			mm
底橫料防水巴鋸去			mm
安裝扣碼			
安裝扣碼			
多點鎖芯型號:			
手柄型號:			
限位撐型號:			
T窗最大的開度:			
窗玉搭位數:			

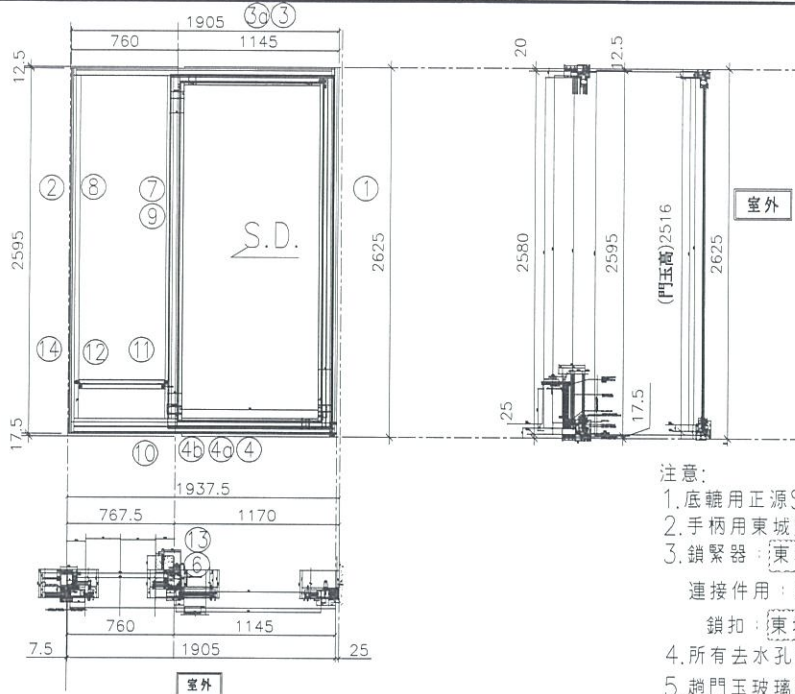
門玉款	寬度(mm)	高度(mm)	隻/幅	撐長
SD.R	1366.0	2516.0	1	

趟門玉用料表

1	X85608	SD光企	避位	2516.0	1	SD-M01R
2	X85582	SD勾企料	避位	2516.0	1	SD-M02R
3	X85585	SD玉頂橫	避位	1226.0	1	SD-M03R
4	X85583	SD玉底橫	避位	1226.0	1	SD-M04R
5	X85621	SD玉橫玻璃線/頂	直口	1166.0	1	直接開料
6	X85621	SD玉橫玻璃線/底	避位	1166.0	1	SD-M06R

大圖版次		本圖版	A	
		日期	19.07.15	
窗号	寬度(W)	高度(H)	數量	樓層
T2CWF-2	2272.5	2625.0	39	7F,9F-52F
圖號	T2CWF-2			

 美特鋁質有限公司 MIDI Aluminium Fabricator Ltd.	工程號	J837	拆圖	謝永林	2019.03.05
	地盤	觀塘裕民坊	復核	謝永林	2019.03.18
名稱	趟門拆圖	顏色	EC-DG-S332054 (3塗)	批准	Jason 2019.03.22



- 注意:
1. 底軌用正源SRL2117E-2支/活動玉;
 2. 手柄用東城2026-001A (180度);
 3. 鎖緊器: 東城MG-002B; 2支/門玉
- 連接件用: 東城MG-003, 1支/門玉
鎖扣: 東城MG-004C; 2支/框企
4. 所有去水孔需抹油
 5. 趟門玉玻璃線橫碰企;

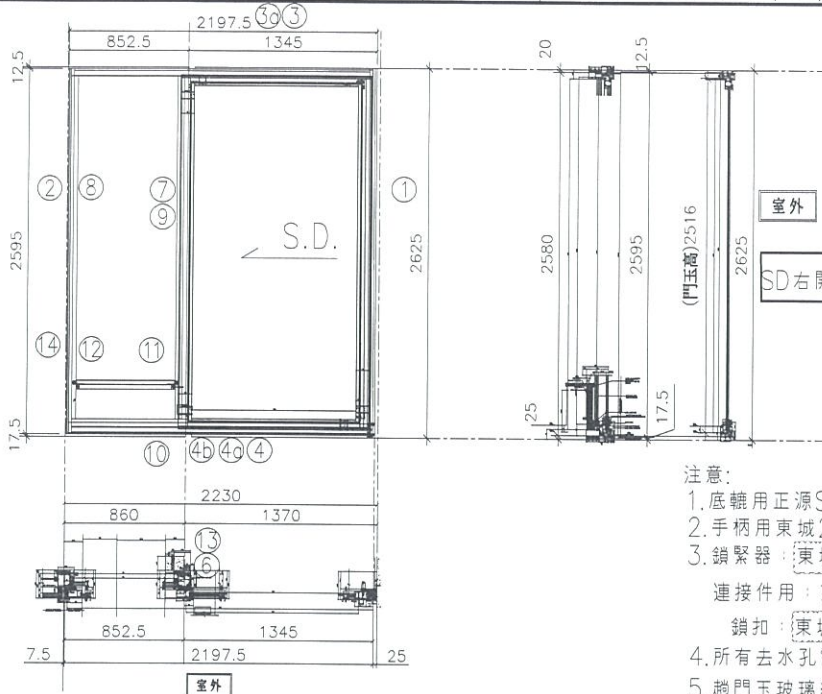
序號	料號	名稱	出苟	長度	支	加工說明
1	X85604	SD框牆邊企	避位	2625.0	1	TD-M01R
2	X85571	SD梗框企收邊	避位	2595.0	1	TD-M02R
3	X85581	SD框頂橫	避位	1857.5	1	TD-M03R
3a	X85624	SD框頂橫附加料	避位	1042.5	1	TD-M03aR
4	X85584	SD框底橫	避位	1857.5	1	TD-M04R
4a	X85623	SD框底橫附加料	避位	1042.5	1	TD-M04aR
4b	X85622	SD框底橫扣蓋	避位	1817.5	1	TD-M04bR
5						
6	X85652	SD中柱勾企	避位	2460.0	1	TD-M06R
7	X85627	SD梗企扣料	直口	2490.0	1	TD-M07R
8	X85627	SD梗企扣料	直口	2490	1	TD-M08R
9	X85626	SD梗企扣角線	直口	2436.0	2	直接開料
10	X85574	SD梗框底	直口	677.5	1	TD-M10R
11	X85572	SD平台橫料	直口	616.5	1	TD-M11R
12	X85578	SD平台橫扣蓋	直口	617.5	1	TD-M12R
13	X85586	SD中柱扣蓋	避位	2475.0	1	TD-M13R
14	X85558	玻璃扣蓋(企)	直口	2571.0	1	直接開料

趟門玉用料表

1	X85608	SD光企	避位	2516.0	1	SD-M01R
2	X85582	SD勾企料	避位	2516.0	1	SD-M02R
3	X85585	SD玉頂橫	避位	1026.0	1	SD-M03R
4	X85583	SD玉底橫	避位	1026.0	1	SD-M04R
5	X85621	SD玉橫玻璃線/頂	直口	966.0	1	直接開料
6	X85621	SD玉橫玻璃線/底	避位	966.0	1	SD-M06R

加工細則				
頂留				mm
底留				mm
企料底部開避位				mm
底橫料防水巴鋸去				mm
安裝扣碼				
安裝扣碼				
多點鎖芯型號:				
手柄型號:				
限位撐型號:				
T窗最大的開度:				
窗玉搭位數:				
門玉款	寬度(mm)	高度(mm)	隻/幅	撐長
SD.R	1166.0	2516.0	1	
大圖版次		本圖版	A	
		日期	19.07.15	
窗号	寬度(W)	高度(H)	數量	樓層
T2CWF-1	1905.0	2625.0	39	7F,9F-52F
圖號	T2CWF-1			

 美特鋁質有限公司 MIDI Aluminium Fabricator Ltd.	工程號	J837	拆圖	謝永林	2019.03.05
	地盤	觀塘裕民坊	復核	謝永林	2019.03.18
名稱	趟門拆圖	顏色	EC-DG-S332054 (3塗)	批准	Jason 2019.03.22



- 注意:
1. 底轆用正源SRL2117E-2支/活動玉;
 2. 手柄用東城2026-001A (180度);
 3. 鎖緊器: 東城MG-002B; 2支/門玉
 連接件用: 東城MG-003, 1支/門玉
 鎖扣: 東城MG-004C; 2支/框企
 4. 所有去水孔需抹油
 5. 趟門玉玻璃線橫碰企;

序號	料號	名稱	出苟	長度	支	加工說明
1	X85604	SD框牆邊企	避位	2625.0	1	TD-M01R
2	X85571	SD梗框企收邊	避位	2595.0	1	TD-M02R
3	X85581	SD框頂橫	避位	2150.0	1	TD-M03R
3a	X85624	SD框頂橫附加料	避位	1242.5	1	TD-M03aR
4	X85584	SD框底橫	避位	2150.0	1	TD-M04R
4a	X85623	SD框底橫附加料	避位	1242.5	1	TD-M04aR
4b	X85622	SD框底橫扣蓋	避位	2110.0	1	TD-M04bR
5						
6	X85652	SD中柱勾企	避位	2460.0	1	TD-M06R
7	X85627	SD梗企扣料	直口	2490.0	1	TD-M07R
8	X85627	SD梗企扣料	直口	2490	1	TD-M08R
9	X85626	SD梗企扣角線	直口	2436.0	2	直接開料
10	X85574	SD梗框底	直口	770.0	1	TD-M10R
11	X85572	SD平台橫料	直口	709.0	1	TD-M11R
12	X85578	SD平台橫扣蓋	直口	710.0	1	TD-M12R
13	X85586	SD中柱扣蓋	避位	2475.0	1	TD-M13R
14	X85558	玻璃扣蓋(企)	直口	2571.0	1	直接開料

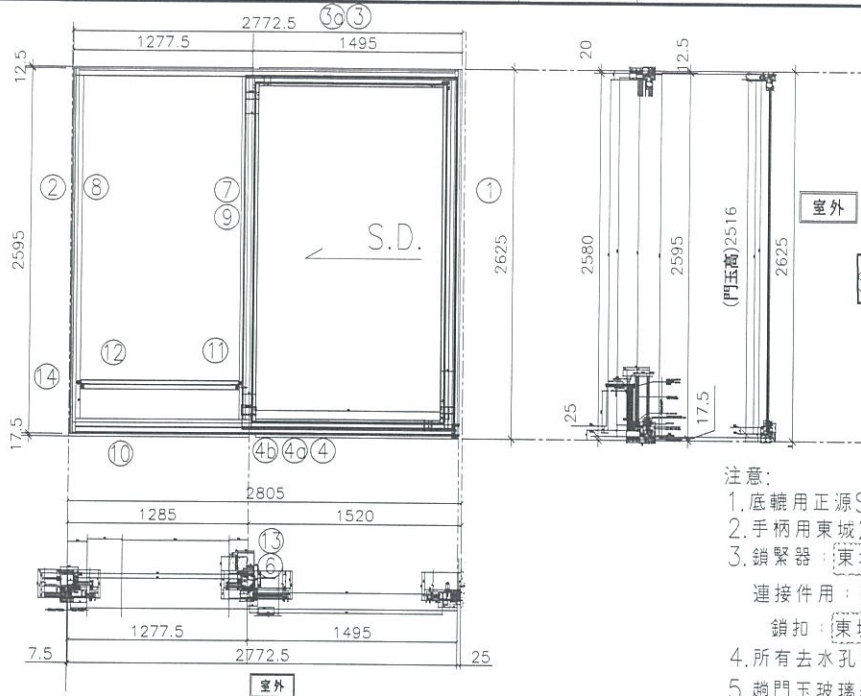
加工細則				
頂留				mm
底留				mm
企料底部開避位				mm
底橫料防水巴鋸去				mm
安裝扣碼				
安裝扣碼				
多點鎖芯型號:				
手柄型號:				
限位撐型號:				
T窗最大的開度:				
窗玉搭位數:				
門玉款	寬度(mm)	高度(mm)	隻/幅	撐長
SD.R	1366.0	2516.0	1	

趟門玉用料表

1	X85608	SD光企	避位	2516.0	1	SD-M01R
2	X85582	SD勾企料	避位	2516.0	1	SD-M02R
3	X85585	SD玉頂橫	避位	1226.0	1	SD-M03R
4	X85583	SD玉底橫	避位	1226.0	1	SD-M04R
5	X85621	SD玉橫玻璃線/頂	直口	1166.0	1	直接開料
6	X85621	SD玉橫玻璃線/底	避位	1166.0	1	SD-M06R

大圖版次		本圖版	A	
		口期	19.07.15	
窗号	寬度(W)	高度(H)	數量	樓層
T2CWD-1	2197.5	2625.0	39	7F,9F-52F
圖號	T2CWD-1			

 美特鋁質有限公司 MIDI Aluminium Fabricator Ltd.	工程號	J837	拆圖	謝永林	2019.03.05	
	地盤	觀塘裕民坊	復核	謝永林	2019.03.18	
	名稱	趟門拆圖	顏色	EC-DG-S332054 (3塗)	批准	Jason



- 注意:
1. 底轆用正源SRL2117E-2支/活動玉;
 2. 手柄用東城2026-001A (180度);
 3. 鎖緊器:東城MG-002B; 2支/門玉
 連接件用:東城MG-003; 1支/門玉
 鎖扣:東城MG-004C; 2支/框企
 4. 所有去水孔需抹油
 5. 趟門玉玻璃線橫碰企;

序號	料號	名稱	出苟	長度	支	加工說明
1	X85604	SD框牆邊企	避位	2625.0	1	TD-M01R
2	X85571	SD梗框企收邊	避位	2595.0	1	TD-M02R
3	X85581	SD框頂橫	避位	2725.0	1	TD-M03R
3a	X85624	SD框頂橫附加料	避位	1392.5	1	TD-M03aR
4	X85584	SD框底橫	避位	2725.0	1	TD-M04R
4a	X85623	SD框底橫附加料	避位	1392.5	1	TD-M04aR
4b	X85622	SD框底橫扣蓋	避位	2685.0	1	TD-M04bR
5						
6	X85652	SD中柱勾企	避位	2460.0	1	TD-M06R
7	X85627	SD梗企扣料	直口	2490.0	1	TD-M07R
8	X85627	SD梗企扣料	直口	2490	1	TD-M08R
9	X85626	SD梗企扣角線	直口	2436.0	2	直接開料
10	X85574	SD梗框底	直口	1195.0	1	TD-M10R
11	X85572	SD平台橫料	直口	1134.0	1	TD-M11R
12	X85578	SD平台橫扣蓋	直口	1135.0	1	TD-M12R
13	X85586	SD中柱扣蓋	避位	2475.0	1	TD-M13R
14	X85558	玻璃扣蓋(企)	直口	2571.0	1	直接開料

加工細則				
頂留				mm
底留				mm
企料底部開避位				mm
底橫料防水巴鋸去				mm
安裝扣碼				
安裝扣碼				
多點鎖芯型號:				
手柄型號:				
限位撐型號:				
T窗最大的開度:				
窗玉搭位數:				

門玉款	寬度(mm)	高度(mm)	隻/幅	撐長
SD.R	1516.0	2516.0	1	

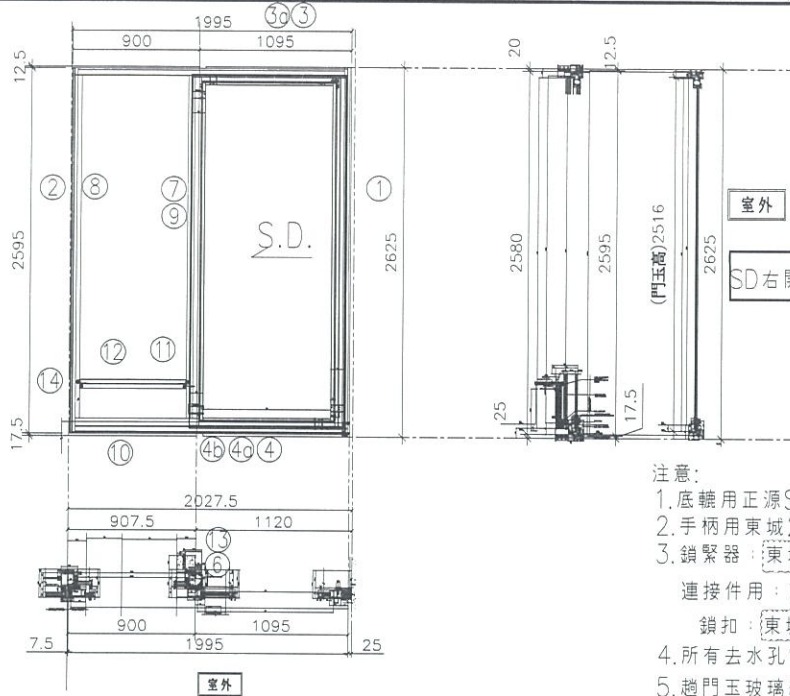
趟門玉用料表

1	X85608	SD光企	避位	2516.0	1	SD-M01R
2	X85582	SD勾企料	避位	2516.0	1	SD-M02R
3	X85585	SD玉頂橫	避位	1376.0	1	SD-M03R
4	X85583	SD玉底橫	避位	1376.0	1	SD-M04R
5	X85621	SD玉橫玻璃線/頂	直口	1316.0	1	直接開料
6	X85621	SD玉橫玻璃線/底	避位	1316.0	1	SD-M06R

大圖版次	本圖版	A	
	日期	19.07.15	

窗号	寬度(W)	高度(H)	數量	樓層
T2CWB-2左	2772.5	2625.0	39	7F,9F-52F
圖號	T2CWB-2左			

 美特鋁質有限公司 MIDI Aluminium Fabricator Ltd.	工程號 J837	拆圖 謝永林	2019.03.05
	地盤 觀塘裕民坊	復核 謝永林	2019.03.18
名稱 趟門拆圖	顏色 EC-DG-S332054 (3塗)	批准 Jason	2019.03.22



- 注意:
1. 底軸用正源SRL2117E-2支/活動玉;
 2. 手柄用東城2026-001A (180度);
 3. 鎖緊器: 東城MG-002B; 2支/門玉
 連接件用: 東城MG-003; 1支/門玉
 鎖扣: 東城MG-004C; 2支/框企
 4. 所有去水孔需抹油
 5. 趟門玉玻璃線橫企;

序號	料號	名稱	出苟	長度	支	加工說明
1	X85604	SD框牆邊企	避位	2625.0	1	TD-M01R
2	X85571	SD梗框企收邊	避位	2595.0	1	TD-M02R
3	X85581	SD框頂橫	避位	1947.5	1	TD-M03R
3a	X85624	SD框頂橫附加料	避位	992.5	1	TD-M03aR
4	X85584	SD框底橫	避位	1947.5	1	TD-M04R
4a	X85623	SD框底橫附加料	避位	992.5	1	TD-M04aR
4b	X85622	SD框底橫扣蓋	避位	1907.5	1	TD-M04bR
5						
6	X85652	SD中柱勾企	避位	2460.0	1	TD-M06R
7	X85627	SD梗企扣料	直口	2490.0	1	TD-M07R
8	X85627	SD梗企扣料	直口	2490	1	TD-M08R
9	X85626	SD梗企扣角線	直口	2436.0	2	直接開料
10	X85574	SD梗框底	直口	817.5	1	TD-M10R
11	X85572	SD平台橫料	直口	756.5	1	TD-M11R
12	X85578	SD平台橫扣蓋	直口	757.5	1	TD-M12R
13	X85586	SD中柱扣蓋	避位	2475.0	1	TD-M13R
14	X85558	玻璃扣蓋(企)	直口	2571.0	1	直接開料

趟門玉用料表

1	X85608	SD光企	避位	2516.0	1	SD-M01R
2	X85582	SD勾企料	避位	2516.0	1	SD-M02R
3	X85585	SD玉頂橫	避位	976.0	1	SD-M03R
4	X85583	SD玉底橫	避位	976.0	1	SD-M04R
5	X85621	SD玉橫玻璃線/頂	直口	916.0	1	直接開料
6	X85621	SD玉橫玻璃線/底	避位	916.0	1	SD-M06R

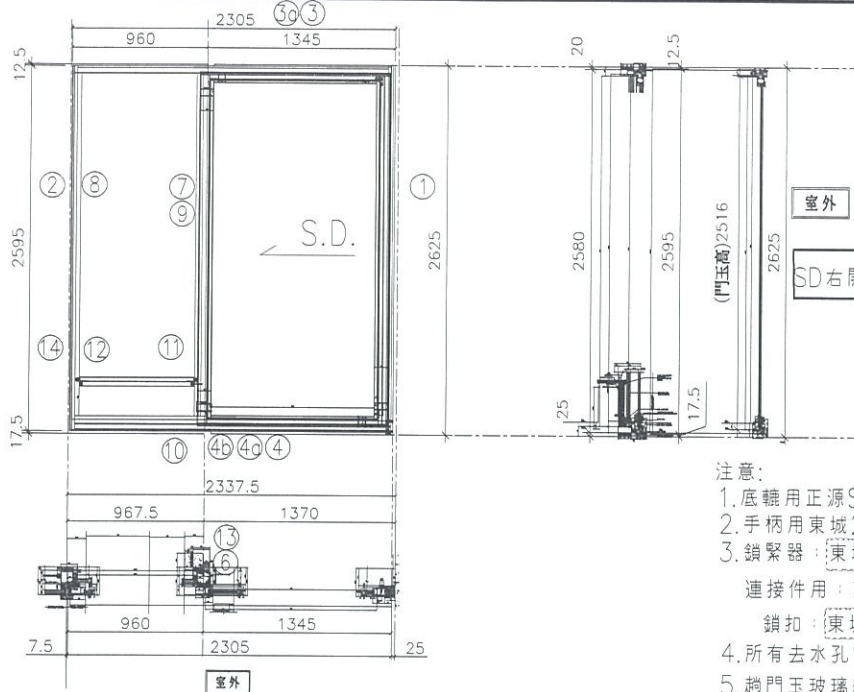
加工細則				
頂留				mm
底留				mm
企料底部開避位				mm
底橫料防水巴鋸去				mm
安裝扣碼				
安裝扣碼				
多點鎖芯型號:				
手柄型號:				
限位撐型號:				
T窗最大的開度:				
窗玉搭位數:				

門玉款	寬度(mm)	高度(mm)	隻/幅	撐長
SD.R	1116.0	2516.0	1	

大圖版次	本圖版	A
	日期	19.07.15

窗号	寬度(W)	高度(H)	數量	樓層
T2CWB-2右	1995.0	2625.0	39	7F,9F-52F
圖號	T2CWB-2右			

工程號	J837	拆圖	謝永林	2019.03.05
地盤	觀塘裕民坊	復核	謝永林	2019.03.18
名稱	趟門拆圖	顏色	EC-DG-S332054 (3塗)	批准 Jason 2019.03.22



- 注意:
1. 底輪用正源SRL2117E-2支/活動玉;
 2. 手柄用東城2026-001A (180度);
 3. 鎖緊器: 東城MG-002B; 2支/門玉
連接件用: 東城MG-003, 1支/門玉
鎖扣: 東城MG-004C; 2支/框企;
 4. 所有去水孔需抹油
 5. 趟門玉玻璃線橫碰企;

序號	料號	名稱	出荷	長度	支	加工說明
1	X85604	SD框牆邊企	避位	2625.0	1	TD-M01R
2	X85571	SD梗框企收邊	避位	2595.0	1	TD-M02R
3	X85581	SD框頂橫	避位	2257.5	1	TD-M03R
3a	X85624	SD框頂橫附加料	避位	1242.5	1	TD-M03aR
4	X85584	SD框底橫	避位	2257.5	1	TD-M04R
4a	X85623	SD框底橫附加料	避位	1242.5	1	TD-M04aR
4b	X85622	SD框底橫扣蓋	避位	2217.5	1	TD-M04bR
5						
6	X85652	SD中柱勾企	避位	2460.0	1	TD-M06R
7	X85627	SD梗企扣料	直口	2490.0	1	TD-M07R
8	X85627	SD梗企扣料	直口	2490	1	TD-M08R
9	X85626	SD梗企扣角線	直口	2436.0	2	直接開料
10	X85574	SD梗框底	直口	877.5	1	TD-M10R
11	X85572	SD平台橫料	直口	816.5	1	TD-M11R
12	X85578	SD平台橫扣蓋	直口	817.5	1	TD-M12R
13	X85586	SD中柱扣蓋	避位	2475.0	1	TD-M13R
14	X85558	玻璃扣蓋(企)	直口	2571.0	1	直接開料

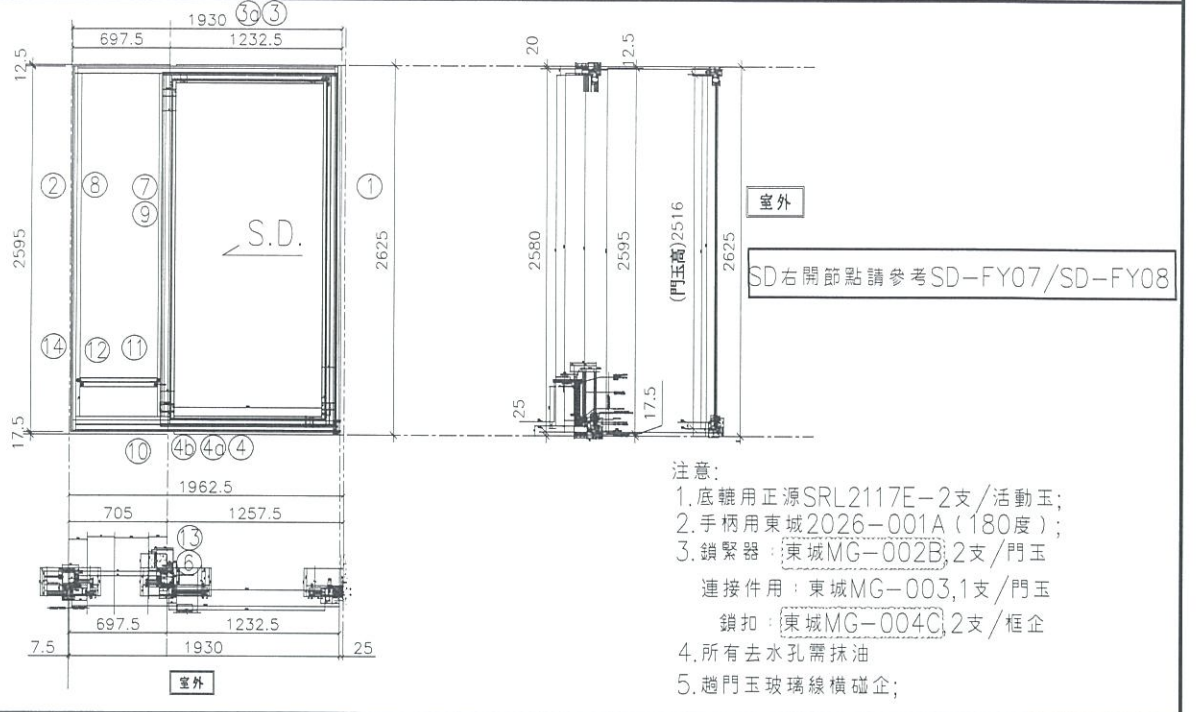
加工細則				
頂留				mm
底留				mm
企料底部開避位				mm
底橫料防水巴鋸去				mm
安裝扣碼				
安裝扣碼				
多點鎖芯型號:				
手柄型號:				
限位撐型號:				
T窗最大的開度:				
窗玉搭位數:				
門玉款	寬度(mm)	高度(mm)	隻/幅	撐長
SD.R	1366.0	2516.0	1	

趟門玉用料表

1	X85608	SD光企	避位	2516.0	1	SD-M01R
2	X85582	SD勾企料	避位	2516.0	1	SD-M02R
3	X85585	SD玉頂橫	避位	1226.0	1	SD-M03R
4	X85583	SD玉底橫	避位	1226.0	1	SD-M04R
5	X85621	SD玉橫玻璃線/頂	直口	1166.0	1	直接開料
6	X85621	SD玉橫玻璃線/底	避位	1166.0	1	SD-M06R

大圖版次		本圖版	A	
		日期	19.07.15	
窗号	寬度(W)	高度(H)	數量	樓層
T2CWL-2右	2305.0	2625.0	39	7F,9F-52F
圖號	T2CWL-2右			

 美特鋁質有限公司 MIDI Aluminium Fabricator Ltd.	工程號 J837	拆圖	謝永林	2019.03.05
	地盤 觀塘裕民坊	復核	謝永林	2019.03.18
名稱 趟門拆圖	顏色 EC-DG-S332054 (3塗)	批准	Jason	2019.03.22



序號	料號	名稱	出荷	長度	支	加工說明
1	X85604	SD框牆邊企	避位	2625.0	1	TD-M01R
2	X85571	SD梗框企收邊	避位	2595.0	1	TD-M02R
3	X85581	SD框頂橫	避位	1882.5	1	TD-M03R
3a	X85624	SD框頂橫附加料	避位	1130.0	1	TD-M03aR
4	X85584	SD框底橫	避位	1882.5	1	TD-M04R
4a	X85623	SD框底橫附加料	避位	1130.0	1	TD-M04aR
4b	X85622	SD框底橫扣蓋	避位	1842.5	1	TD-M04bR
5						
6	X85652	SD中柱勾企	避位	2460.0	1	TD-M06R
7	X85627	SD梗企扣料	直口	2490.0	1	TD-M07R
8	X85627	SD梗企扣料	直口	2490	1	TD-M08R
9	X85626	SD梗企扣角線	直口	2436.0	2	直接開料
10	X85574	SD梗框底	直口	615.0	1	TD-M10R
11	X85572	SD平台橫料	直口	554.0	1	TD-M11R
12	X85578	SD平台橫扣蓋	直口	555.0	1	TD-M12R
13	X85586	SD中柱扣蓋	避位	2475.0	1	TD-M13R
14	X85558	玻璃扣蓋(企)	直口	2571.0	1	直接開料

加工細則				
頂留				mm
底留				mm
企料底部開避位				mm
底橫料防水巴鋸去				mm
安裝扣碼				
安裝扣碼				
多點鎖芯型號:				
手柄型號:				
限位撐型號:				
T窗最大的開度:				
窗玉搭位數:				

門玉款	寬度(mm)	高度(mm)	隻/幅	撐長
SD.R	1253.5	2516.0	1	

趟門玉用料表

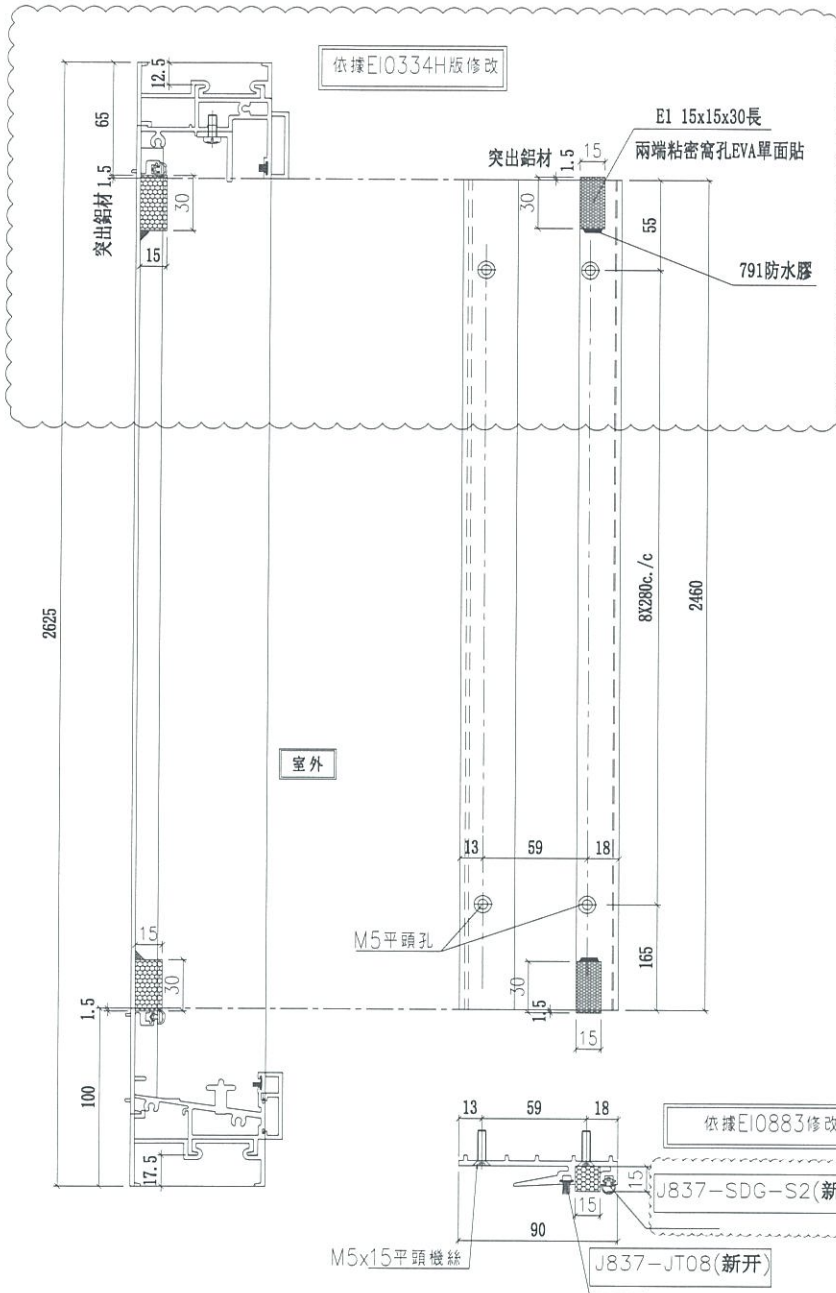
1	X85608	SD光企	避位	2516.0	1	SD-M01R
2	X85582	SD勾企料	避位	2516.0	1	SD-M02R
3	X85585	SD玉頂橫	避位	1113.5	1	SD-M03R
4	X85583	SD玉底橫	避位	1113.5	1	SD-M04R
5	X85621	SD玉橫玻璃線/頂	直口	1053.5	1	直接開料
6	X85621	SD玉橫玻璃線/底	避位	1053.5	1	SD-M06R

大圖版次		本圖版	A	
		日期	19.07.15	
窗号	寬度(W)	高度(H)	數量	樓層
T2CWK-1右	1930.0	2625.0	39	7F,9F-52F
圖號	T2CWK-1右			



美特鋁質有限公司
MIDI Aluminium Fabricator Ltd.

工程號 J-837 地盤 觀塘裕民坊



數量	窗號	樓層位置
39	T2CWH-1右	7F,9F-52F
39	T2CWF-2	7F,9F-52F
39	T2CWF-1	7F,9F-52F
39	T2CWD-1	7F,9F-52F
39	T2CWB-2左	7F,9F-52F
39	T2CWB-2右	7F,9F-52F
39	T2CWL-2右	7F,9F-52F
39	T2CWL-1右	7F,9F-52F
312	: 合計	

名稱	SD中柱勾企	制圖	謝永林	2019.03.05	修改	A	B
材料	X85652	復核	謝永林	2019.03.18	日期	19.04.19	19.8.14
顏色	EC-DG-S332054	批准	Jason	2019.03.22	圖號	TD-M06R	

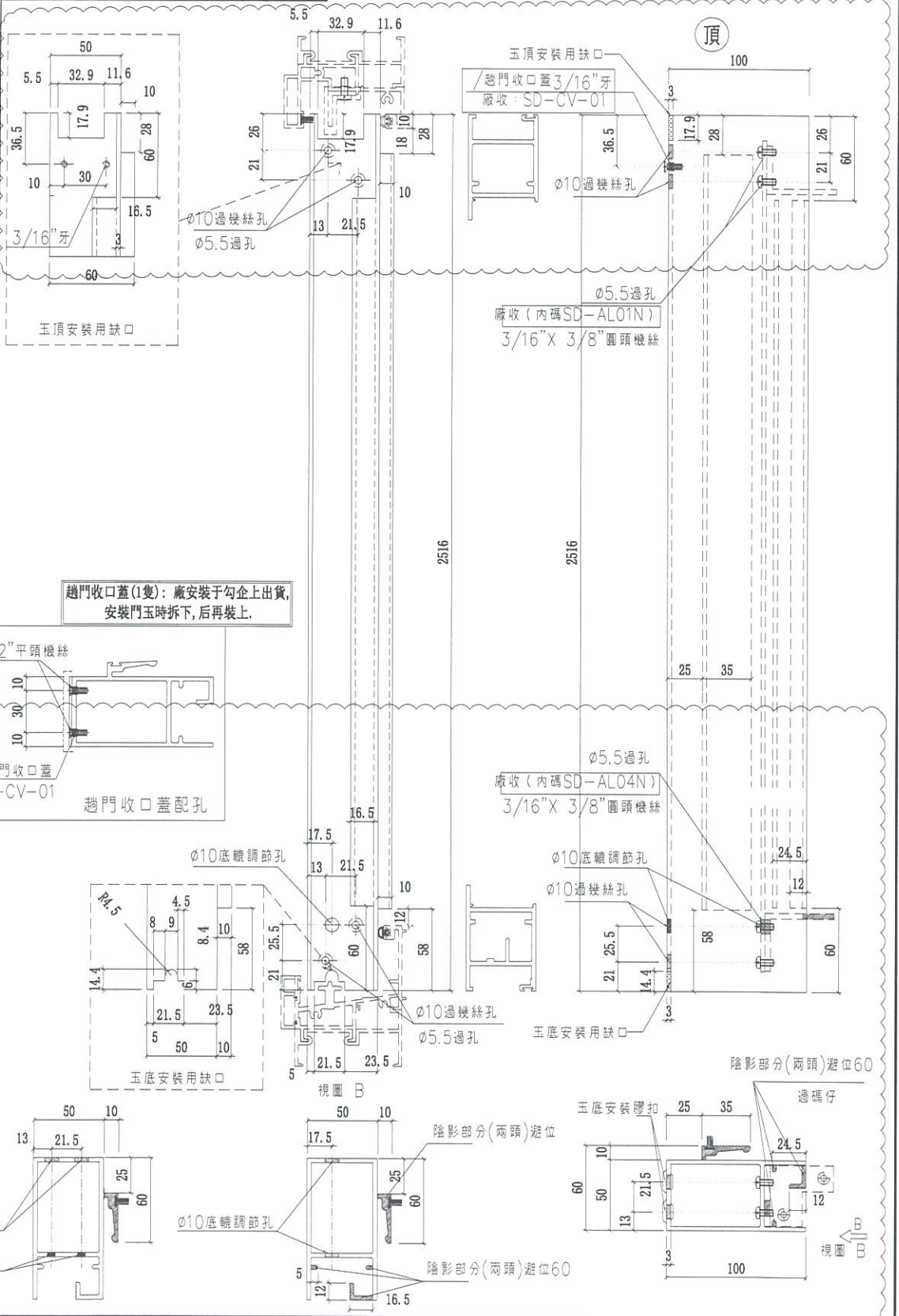


美特鋁質有限公司
MIDI Aluminium Fabricator Ltd.

依據E10709修改

工程號 J-837 地盤 觀塘裕民坊

數量	窗號	樓層位置
39	T2CWH-1右	7F,9F-52F
39	T2CWF-2	7F,9F-52F
39	T2CWF-1	7F,9F-52F
39	T2CWD-1	7F,9F-52F
39	T2CWB-2左	7F,9F-52F
39	T2CWB-2右	7F,9F-52F
39	T2CWL-2右	7F,9F-52F
39	T2CWL-1右	7F,9F-52F
312	合計	



名稱	SD勾企料	制圖	謝永林	2019.03.05	修改	A	B
材料	X85582	復核	謝永林	2019.03.18	日期	19.03.30	19.07.15
顏色	EC-DG-S332054	批准	Jason	2019.03.22	圖號	SD-M02R	

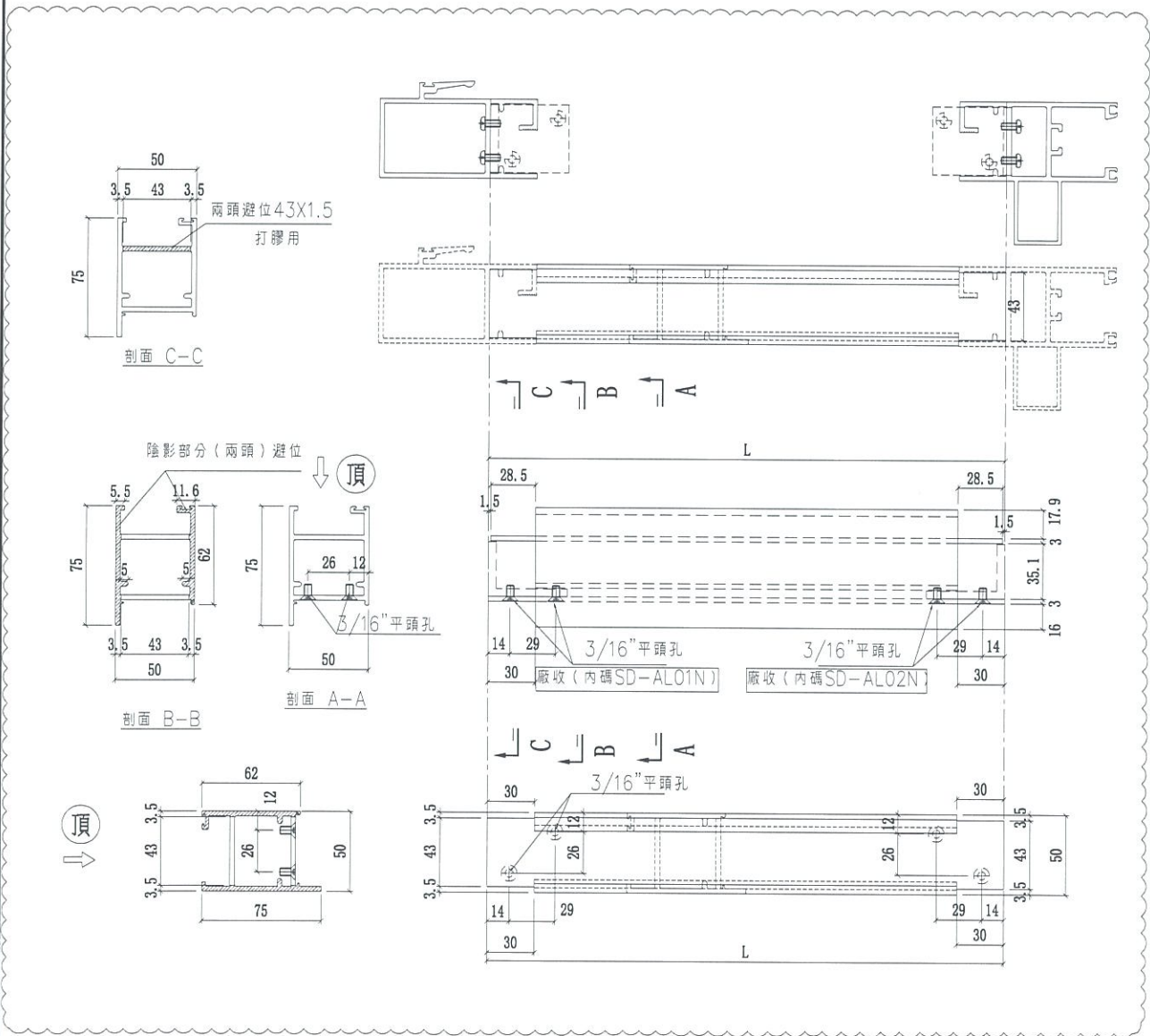


美特鋁質有限公司
MIDI Aluminium Fabricator Ltd.

工程號 J-837 地盤 觀塘裕民坊

數量	L	窗號	樓層位置	右SD
39	1226	T2CWH-1右	7F,9F-52F	1370
39	1226	T2CWF-2	7F,9F-52F	1370
39	1026	T2CWF-1	7F,9F-52F	1170
39	1226	T2CWD-1	7F,9F-52F	1370
39	1376	T2CWB-2左	7F,9F-52F	1520
39	976	T2CWB-2右	7F,9F-52F	1120
39	1226	T2CWL-2右	7F,9F-52F	1370
39	1113.5	T2CWK-1右	7F,9F-52F	1257.5

依據E10709修改



名稱	SD玉頂橫	制圖	謝永林	2019.03.05	修改	A	B	C
材料	X85585	復核	謝永林	2019.03.18	日期	19.03.30	19.04.19	19.07.15
顏色	EC-DG-S332054	批准	Jason	2019.03.22	圖號	SD-M03R		

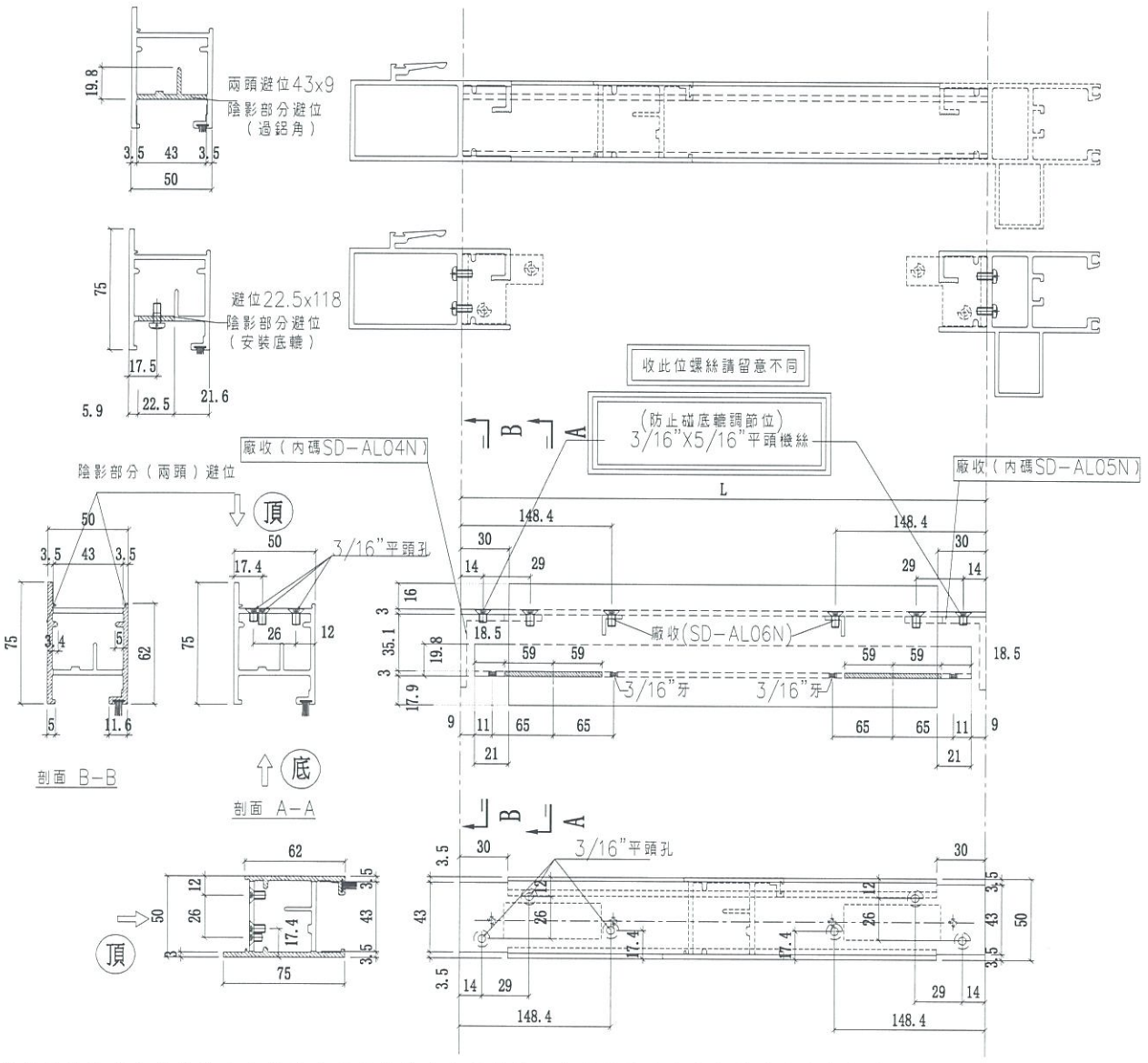


美特鋁質有限公司
MIDI Aluminium Fabricator Ltd.

工程號 J-837 地盤 觀塘裕民坊

依據E10709修改

數量	L	窗號	樓層位置	右SD
39	1226	T2CWH-1右	7F,9F-52F	1370
39	1226	T2CWF-2	7F,9F-52F	1370
39	1026	T2CWF-1	7F,9F-52F	1170
39	1226	T2CWD-1	7F,9F-52F	1370
39	1376	T2CWB-2左	7F,9F-52F	1520
39	976	T2CWB-2右	7F,9F-52F	1120
39	1226	T2CWL-2右	7F,9F-52F	1370
39	1113.5	T2CWK-1右	7F,9F-52F	1257.5



名稱	SD玉底橫	制圖	謝永林	2019.03.05	修改	A	B	C
材料	X85583	復核	謝永林	2019.03.18	日期	19.03.30	19.04.19	19.07.15
顏色	EC-DG-S332054	批准	Jason	2019.03.22	圖號	SD-M04R		

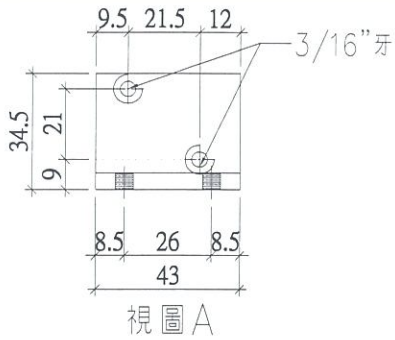


美特鋁質有限公司
MIDI Aluminium Fabricator Ltd.

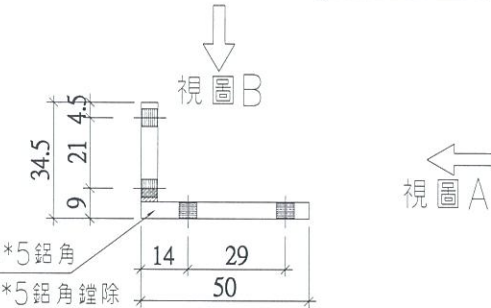
工程號 J-837 | 地盤 觀塘裕民坊

工廠用

室外

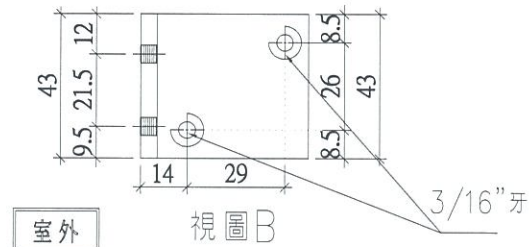


視圖 A



視圖 B

視圖 A



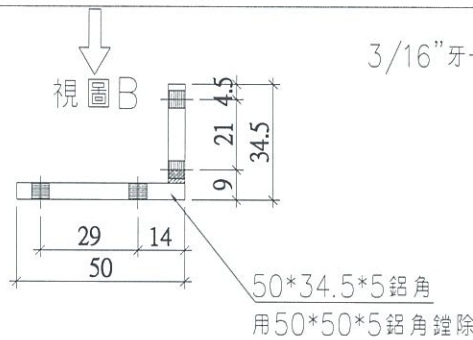
視圖 B

室外

圖號 :	SD-AL01N
數量 :	858+7=865支
位置 :	門玉組裝(光企)碼仔(頂)

工廠用

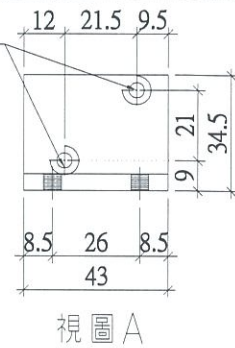
視圖 A



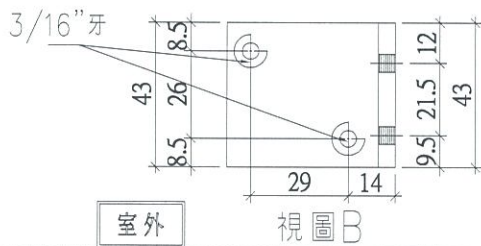
視圖 B

3/16"牙

室外



視圖 A

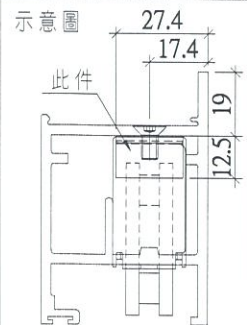
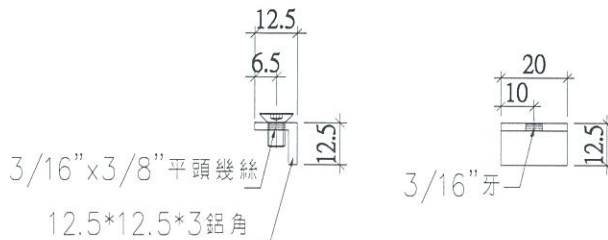


視圖 B

室外

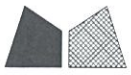
圖號 :	SD-AL02N
數量 :	858+7=865支
位置 :	門玉組裝(勾企)碼仔(頂)

工廠用



圖號 :	SD-AL06N
數量 :	1716+4=1720支
位置 :	門玉組裝(底橫)碼仔

名稱	趟門組裝鋁碼加工圖	制圖	利春媚	2019.07.11	修改	新增		
材料	50*50*5/12.5*12.5*3鋁角	復核	謝永林	2019.07.12	日期			
顏色	MILL	批准	Jason		圖號	SD-AL01N		

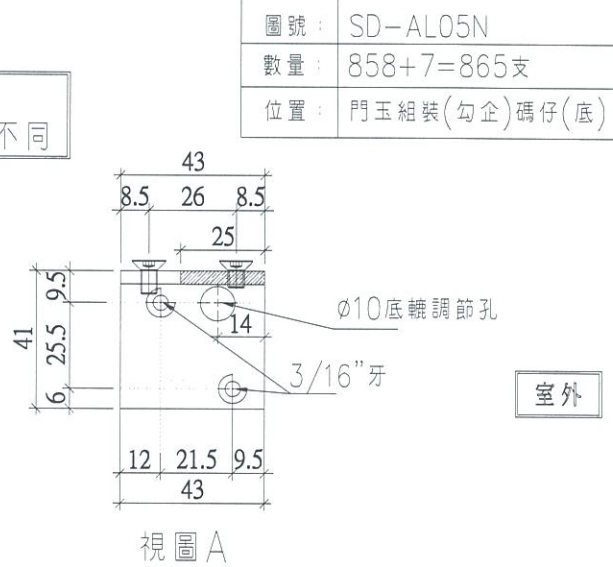
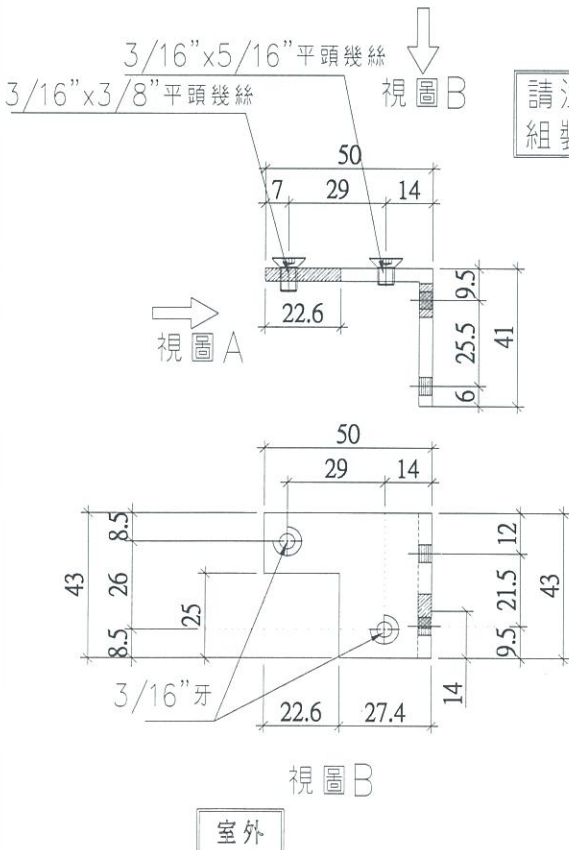
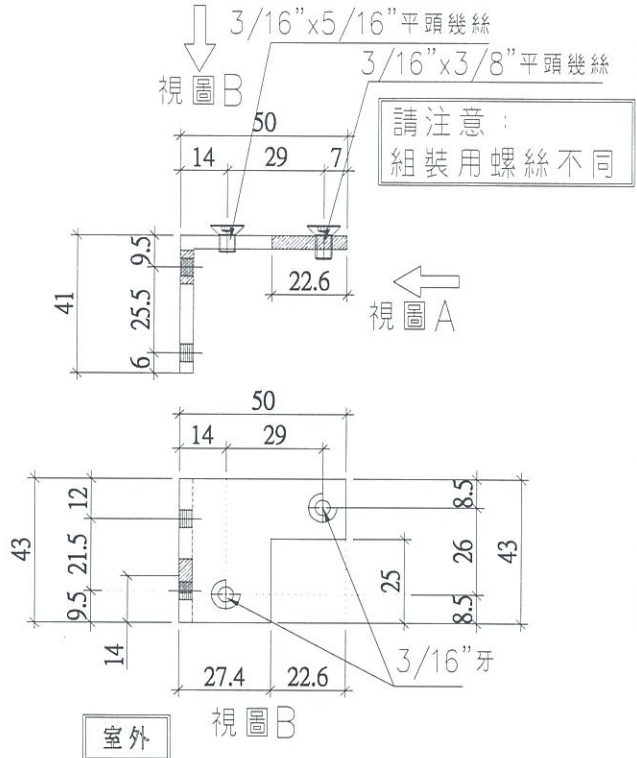
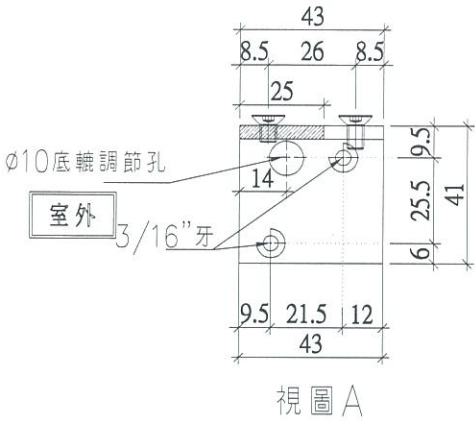


美特鋁質有限公司
MIDI Aluminium Fabricator Ltd.

工程號 J-837 地盤 觀塘裕民坊

圖號：	SD-AL04N
數量：	858+7=865支
位置：	門玉組裝(光企)碼仔(底)

工廠用



圖號：	SD-AL05N
數量：	858+7=865支
位置：	門玉組裝(勾企)碼仔(底)

名稱	趟門組裝鋁碼加工圖	制圖	利春媚	2019.07.11	修改	新增	
材料	50*50*4鋁角	復核	謝永林	2019.07.12	日期		
顏色	MILL	批准	Jason		圖號	SD-AL04N	