



工程指示 / 要求簡箋(E.I.)

工程指示編號：EI / 0326 / 19

修改版次：-

工程編號：J - 837

工程名稱：觀塘裕民坊

工程項目：幕牆 防水片(大貨)(T1-T5)

收件人：生統 / 永林

發件人：Eric Liu

日期：20/03/2019

要求提供 / 確認 事項：

- | | | |
|------------------------------------|-------------------------------------|-------------------------------|
| <input type="checkbox"/> 初步鋁料 B.M. | <input type="checkbox"/> 加工拆圖，然後生產 | <input type="checkbox"/> 尺寸表 |
| <input type="checkbox"/> 正式鋁料 B.M. | <input type="checkbox"/> 技術上資料 / 指示 | <input type="checkbox"/> 報價 |
| <input type="checkbox"/> 配件 B.M. | <input type="checkbox"/> 樣辦或貨品說明書 | <input type="checkbox"/> 分判合約 |
| <input type="checkbox"/> 其他：_____ | | |

內容：

請按加工圖生產防水片(大貨)(T1-T5) 送地盤安裝

1) EI0081 已出 7-9/F，EI0156 已出泥水位置款至 20F

2) 請分 MO 生產，共 5 批

2) 包裝分座，分單位

4) 此單共 6660 件防水片(記錄用)

5) 位置請參考 EI0156 位置圖 B620981

謝謝！

請在 2019/ 04 / 05 前完成上列要求。

附： 17 頁加工圖，50 頁位置圖

以上項目為：

- 原合約工程包 原合約工程加 / 減賬 新工程報價

原因：-

分發東莞各部門：

- () 生產技術總監 連附件 () 技術部 連附件 永林 () 生產部 連附件 () 機械設計部 連附件
 () 採購部 連附件 () 生產統籌部 連附件 梅
 () 質檢部 連附件 () 會計部 連附件 () 報關組 連附件 () 其他 楊榮輝 連附件

分發香港各部門：

- () 行政部 連附件 () 會計部 連附件 () 統籌部 連附件 () 工程部地盤科文 連附件 大河哥
 () 採購部 連附件 () QS 部 連附件 () 維修部 連附件 () 其他 _____ 連附件

傳遞編號：

HK 0663/19

發件人簽署：

項目經理簽署：

Eric Liu
PP

T1=40 T3 40 (TTP only)
 T2 40 T5 40

EG-DWG3



美特鋁質 有限公司
 MIDI Aluminium Fabricator Ltd.

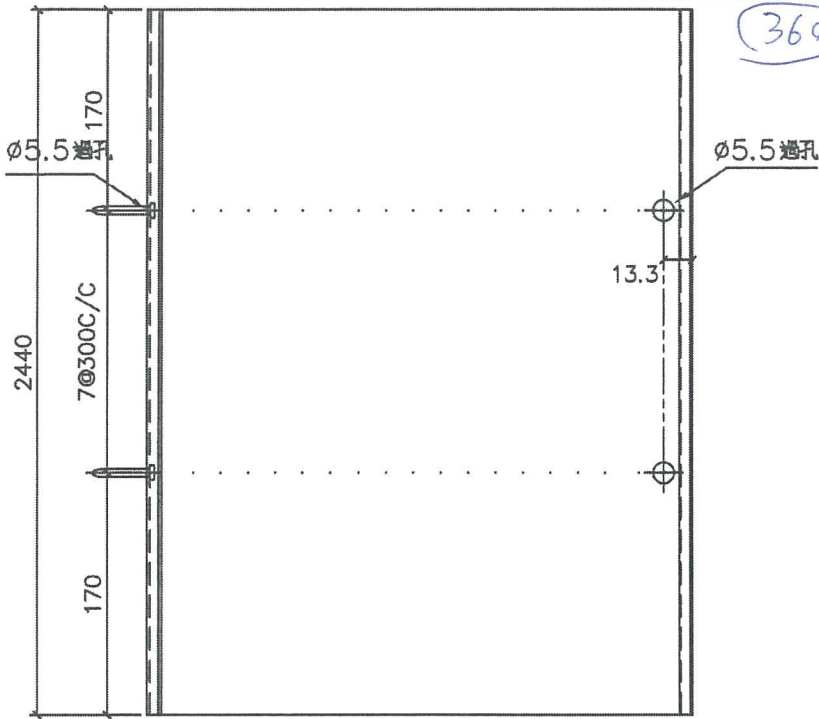
工程號 J-837 地盤 觀塘裕民坊

已在 620156 故 93 至 2011

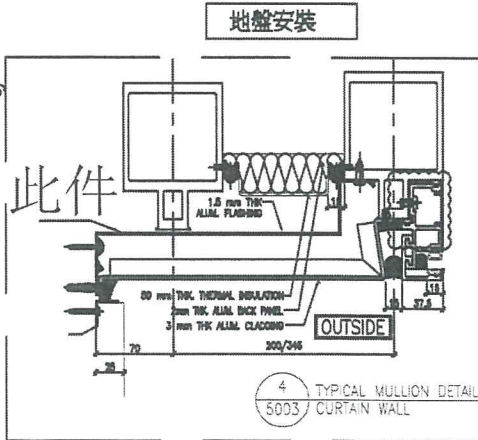
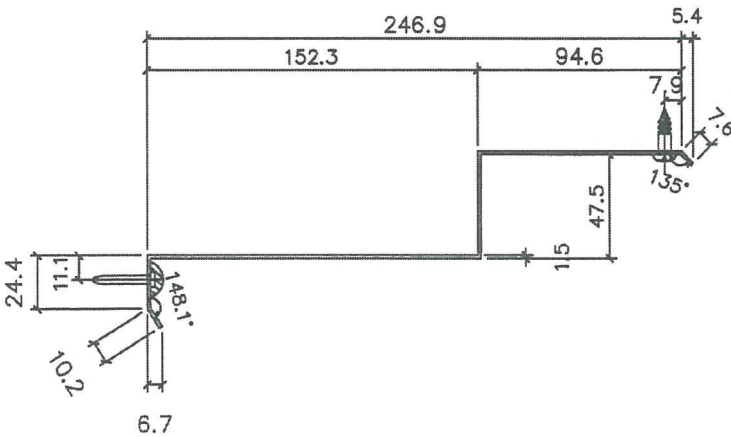
總層	總數量	使用位置	樓層
8 28	5 45	T1CW D-1	7F~9F
8 28	5 45	T1CW C-1	7F~9F
8 28	5 45	T1CW H-2	7F~9F
8 28	5 45	T2CW C-2	7F~9F
8 28	5 45	T2CW B-2	7F~9F
8 28	5 45	T3CW B-2	7F~9F
8 28	5 45	T5CW M-2	7F~9F
8 28	5 45	T5CW C-1	7F~9F
合計 :	40		

21-5011

頂



底



名稱	防水光拆圖	制圖	韓卓芳	2019.1.9	修改		
材料	1.5mm鋁版	復核			日期		
顏色	銀 M711	批准			圖號	FS-H02	①



美特鋁質 有限公司
MIDI Aluminium Fabricator Ltd.

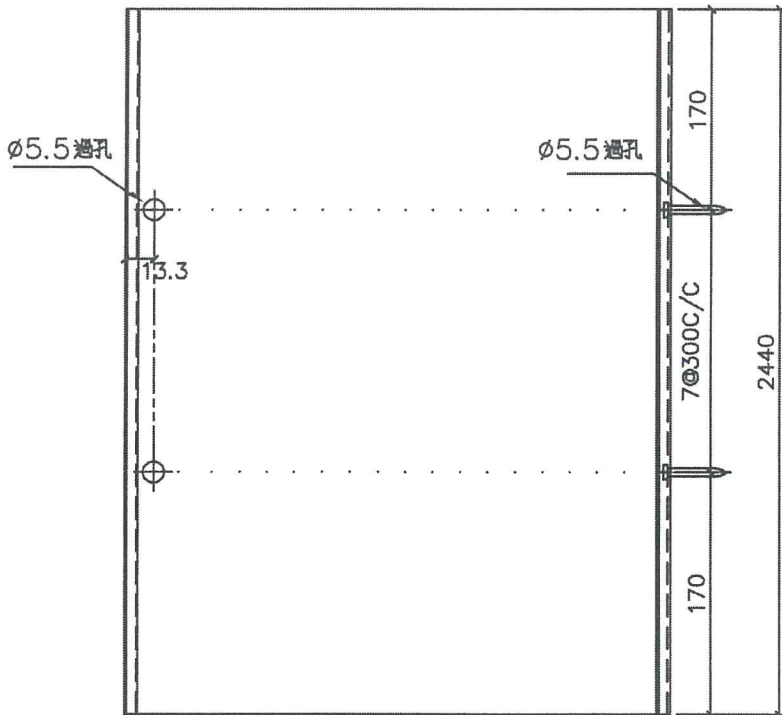
工程號 J-837 地盤 觀塘裕民坊

已在訂 456 故至 2017

頂

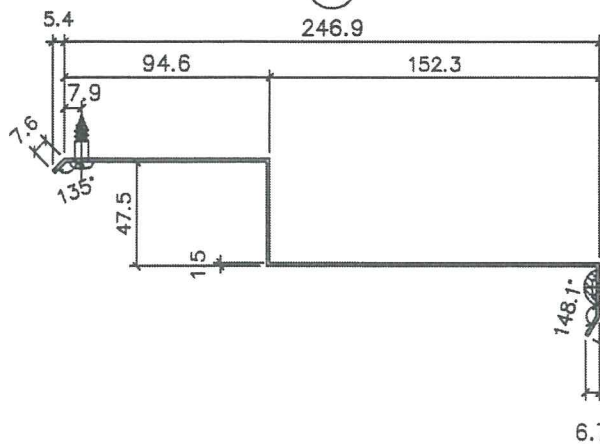
總層	總數量	使用位置	樓層
328	545	T1CW G-1	7F-9F
328	545	T2CW C-2	7F-9F
328	545	T2CW A-1	7F-9F
328	545	T2CW M-2	7F-9F
328	545	T3CW E-1	7F-9F
328	545	T3CW A-1	7F-9F
328	545	T5CW N-1	7F-9F
328	545	T5CW L-1	7F-9F
328	545	T5CW H-2	7F-9F
328	545	T5CW C-1	7F-9F
合計 :	50		

21-5016

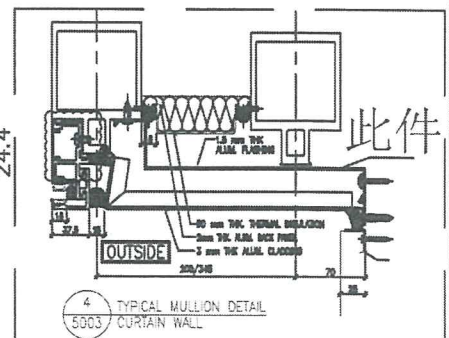


450

底



地盤安裝



名稱	防水先拆圖	制圖	韓芳	2019.1.9	修改		
材料	1.5mm鋁版	復核			日期		
顏色	銀 M11	批准			圖號	FS-H02R	2



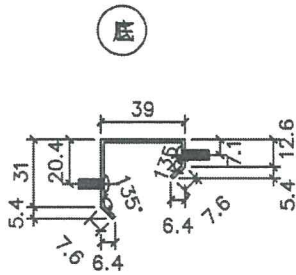
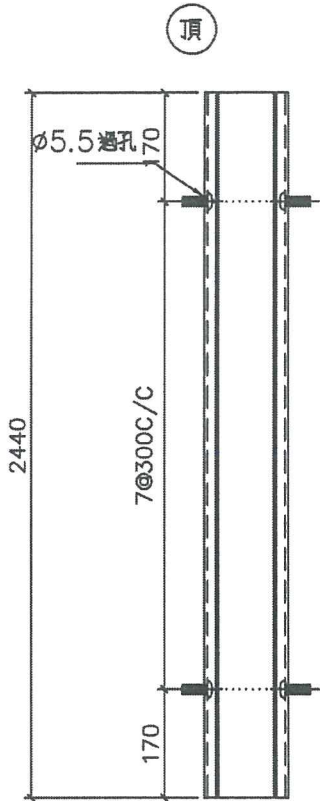
美特鋁質 有限公司
MIDI Aluminium Fabricator Ltd.

工程號 J-837 地盤 觀塘裕民坊

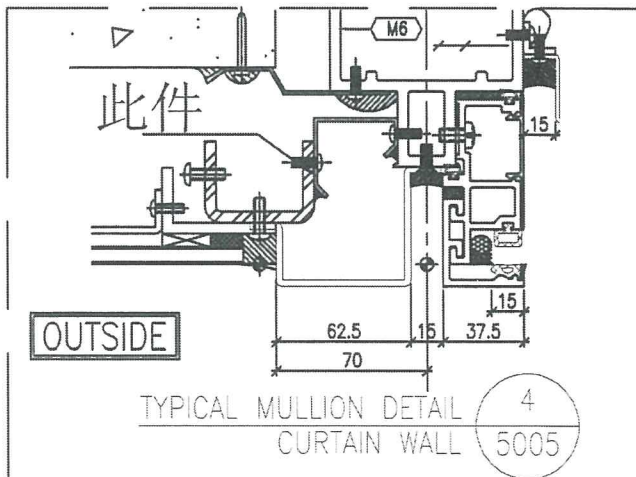
總層	總數量	使用位置	樓層
3 37	560	T1CW H-1	7F~9F
3 37	560	T1CW G-2	7F~9F
3 37	10120	T1CW A-1	7F~9F
3 37	560	T1CW B-3	7F~9F
3 37	560	T2CW B-1	7F~9F
3 37	560	T2CW A-2	7F~9F
3 37	560	T2CW M-3	7F~9F
3	560	T2CW H-2	7F~9F
3	560	T3CW B-1	7F~9F
3	560	T3CW A-2	7F~9F
3	560	T3CW F-2	7F~9F
3	560	T5CW A-2	7F~9F
3	560	T5CW A-1	7F~9F
3	560	T5CW M-1	7F~9F
3	560	T5CW L-2	7F~9F
3	560	T5CW H-3	7F~9F
合計 :	85		

10-5016

102014



地盤安裝

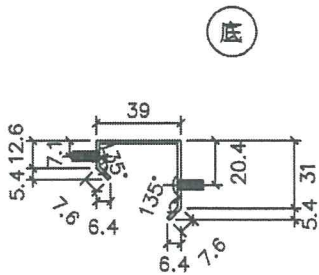
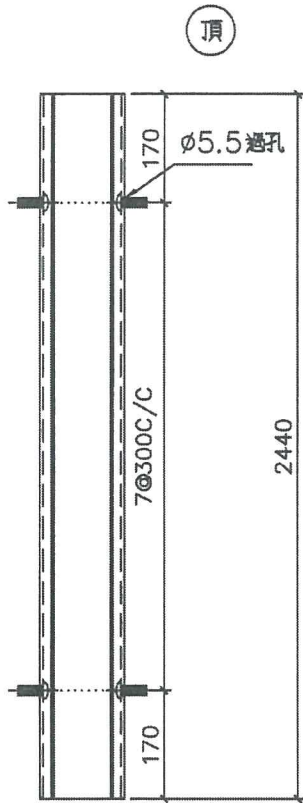


名稱	防水片新圖	制圖	韓芳	2019.1.9	修改		
材料	1.5mm鋁板	復核			日期		3
顏色	銀 M211	批准			圖號	FS-H04	



美特鋁質 有限公司
MIDI Aluminium Fabricator Ltd.

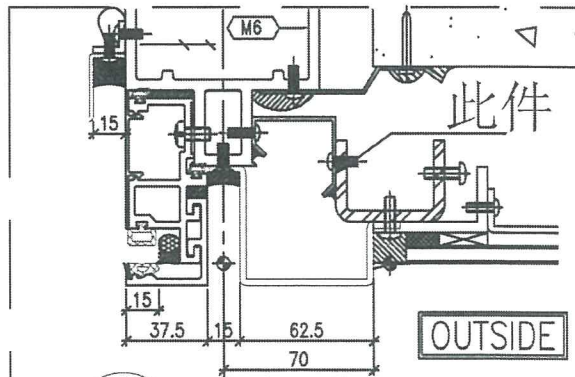
工程號 J-837 地盤 觀塘裕民坊



總層	總數量	使用位置	樓層
37	8	60 5	T1CW H-1 7F~9F
	8	60 5	T1CW G-2 7F~9F
	8	60 5	T1CW E-2 7F~9F
	8	60 5	T1CW A-1 7F~9F
	8	60 5	T1CW B-3 7F~9F
	8	60 5	T2CW B-1 7F~9F
	8	60 5	T2CW A-2 7F~9F
	3	120 10	T2CW M-3 7F~9F
	8	60 5	T2CW H-2 7F~9F
	8	60 5	T3CW B-1 7F~9F
	8	60 5	T3CW A-2 7F~9F
	8	120 10	T3CW F-2 7F~9F
	8	60 5	T5CW A-2 7F~9F
	8	60 5	T5CW M-1 7F~9F
	8	60 5	T5CW L-2 7F~9F
	8	60 5	T5CW H-3 7F~9F
合計;		90	

1980件

地盤安裝



4 TYPICAL MULLION DETAIL
5005 CURTAIN WALL

名稱	防水片拆圖	制圖	韓芳	2019.1.9	修改	
材料	1.5mm鋁板	復核			日期	
顏色	銀 M711	批准			圖號	FS-H04R

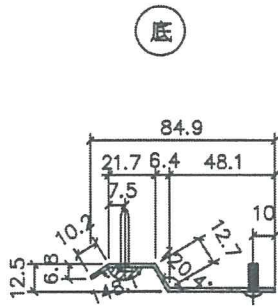
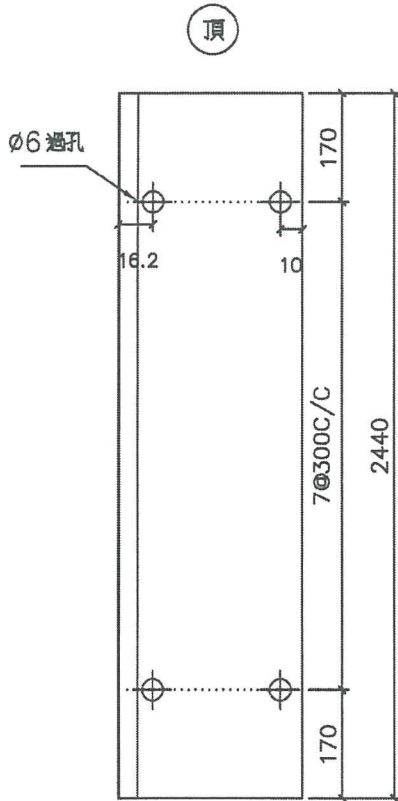
4



美特鋁質有限公司
MIDI Aluminium Fabricator Ltd.

工程號 J-837 地盤 觀塘裕民坊

BJ0156 8/3 2017

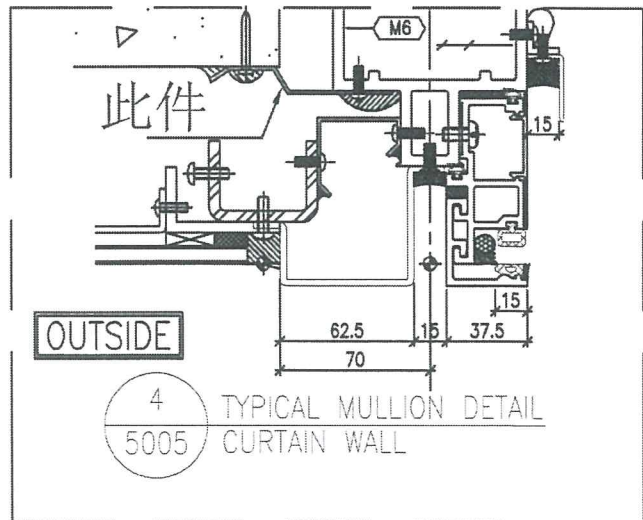


總層	總數量	使用位置	樓層
8 28	5 45	T1CW H-1	7F~9F
8 28	5 45	T1CW G-2	7F~9F
8 28	10 90	T1CW A-1	7F~9F
8 28	5 45	T1CW B-3	7F~9F
8 28	5 45	T2CW B-1	7F~9F
8 28	5 45	T2CW A-2	7F~9F
8 28	5 45	T2CW M-3	7F~9F
8 28	5 45	T2CW H-2	7F~9F
8 28	5 45	T3CW B-1	7F~9F
8 28	5 45	T3CW A-2	7F~9F
8 28	5 45	T3CW F-2	7F~9F
8 28	5 45	T5CW A-2	7F~9F
8 28	5 45	T5CW A-1	7F~9F
8 28	5 45	T5CW M-1	7F~9F
8 28	5 45	T5CW L-2	7F~9F
8 28	5 45	T5CW H-3	7F~9F
合計 :	85		

765支

21-59F

地盤安裝



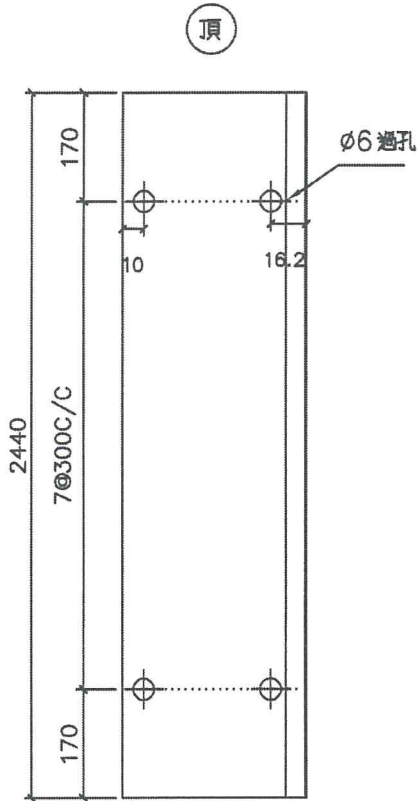
名稱	防水片折疊	制圖	韓芳	2019.1.9	修改	
材料	1.5mm鋁板	復核			日期	
顏色	銀 M211	批准			圖號	FS-H04a



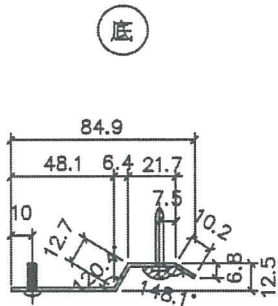
美特鋁質 有限公司
MIDI Aluminium Fabricator Ltd.

工程號 J-837 地盤 觀塘裕民坊

BI0156 2017



頂



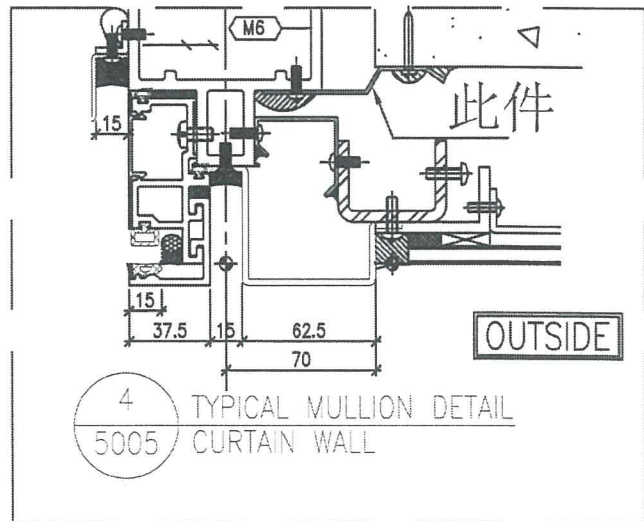
底

總層	總數量	使用位置	樓層	
28	3	45 5	T1CW H-1	7F~9F
28	3	45 5	T1CW G-2	7F~9F
28	3	45 5	T1CW E-2	7F~9F
28	3	45 5	T1CW A-1	7F~9F
28	3	45 5	T1CW B-3	7F~9F
28	3	45 5	T2CW B-1	7F~9F
28	3	45 5	T2CW A-2	7F~9F
28	3	90 10	T2CW M-3	7F~9F
28	3	45 5	T2CW H-2	7F~9F
28	3	45 5	T3CW B-1	7F~9F
28	3	45 5	T3CW A-2	7F~9F
28	3	90 10	T3CW F-2	7F~9F
28	3	45 5	T5CW A-2	7F~9F
28	3	45 5	T5CW M-1	7F~9F
28	3	45 5	T5CW L-2	7F~9F
28	3	45 5	T5CW H-3	7F~9F
合計;	90			

21-50/F

210件


地盤安裝



4 TYPICAL MULLION DETAIL
5005 CURTAIN WALL

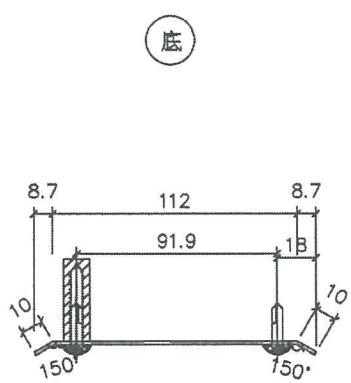
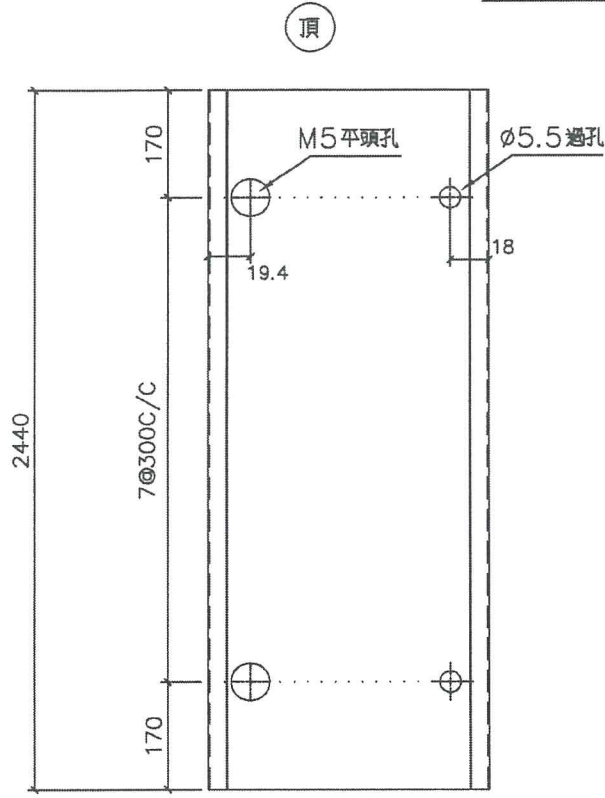
名稱	防水片組	制圖	韓芳	2019.1.9	修改		
材料	1.5mm鋁	復核			日期		ⓐ
顏色	銀 M711	批准			圖號	FS-H04aR	

EG-DWG3

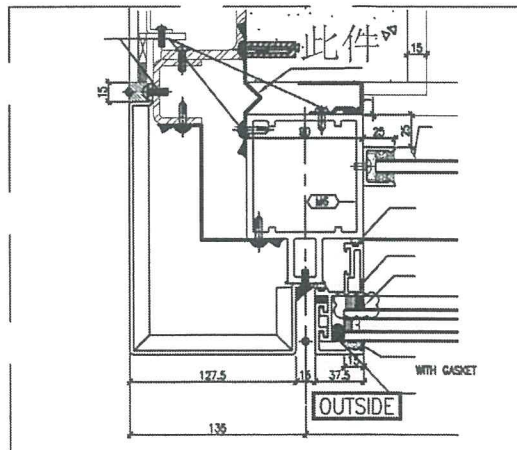
 美特鋁質有限公司 MIDI Aluminium Fabricator Ltd.				總層	總數量	使用位置	樓層
工程號	J-837	地盤	觀塘裕民坊	3 28	5 45	T1CW E-2	7F~9F
E20156 板 2017				3 28	5 45	T2CW M-3	7F~9F
				3 28	5 45	T3CW F-2	7F~9F
合計：				15			

21-547
↓

135件



地盤安裝



4 TYPICAL MULLION DETAIL
5010 CURTAIN WALL

名稱	防水片折圖	制圖	韓芳	2019.1.9	修改		
材料	1.5mm鋁板	復核			日期		(7)
顏色	銀	批准			圖號	FS-H05	

EG-DWG3



美特鋁質 有限公司
MIDI Aluminium Fabricator Ltd.

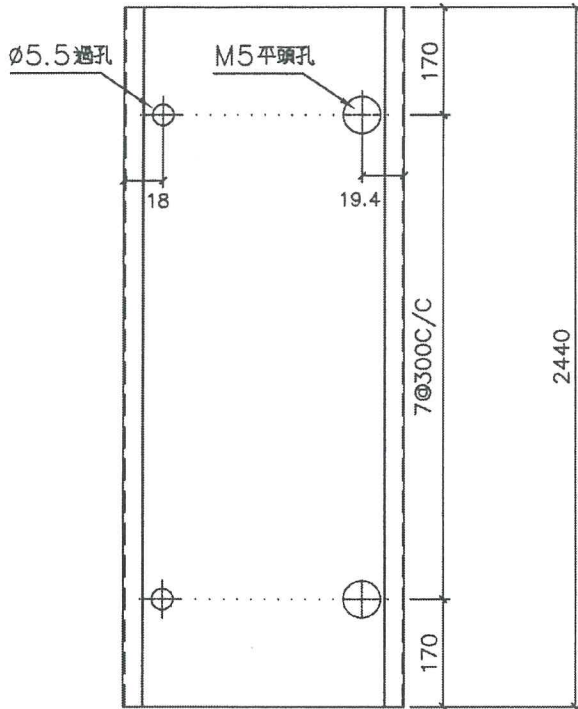
工程號 J-837 地盤 觀塘裕民坊

總層	總數量	使用位置	樓層
828	545	T5CWA-1	7F~9F

21-50/F

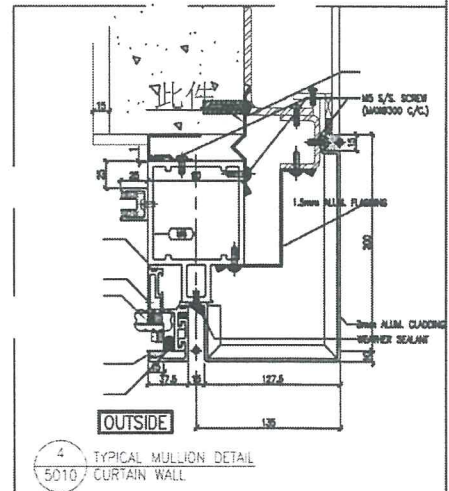
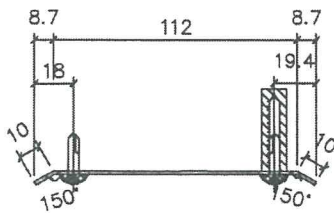
63 d156 約 20/F

頂



地盤安裝

底



名稱	防水片拆圖	制圖	韓章芳	2019.1.9	修改		
材料	1.5mm鋁板	復核			日期		8
顏色	銀 M711	批准			圖號	FS-H05R	



美特鋁質 有限公司
MIDI Aluminium Fabricator Ltd.

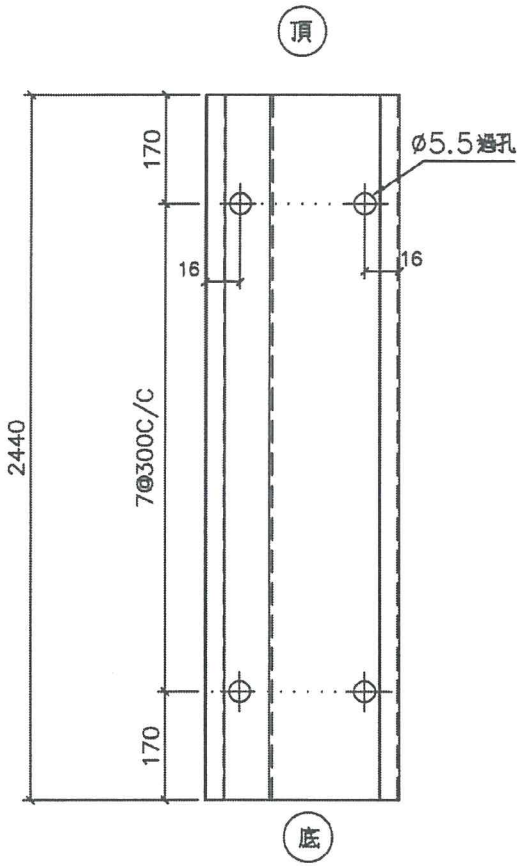
工程號 J-837 地盤 觀塘裕民坊

百10156 2017

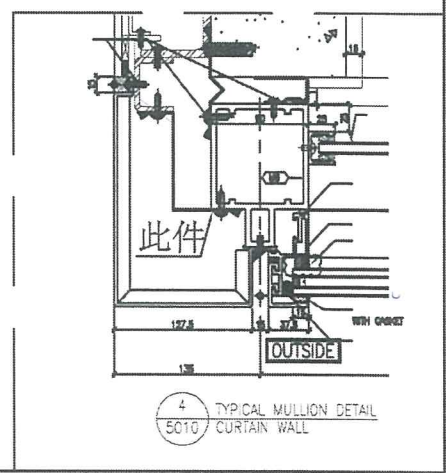
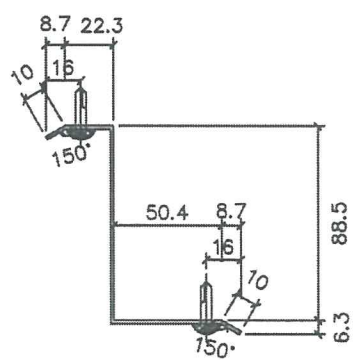
總層	總數量	使用位置	樓層
328	545	T1CW E-2	7F~9F
328	545	T2CW M-3	7F~9F
328	545	T3CW F-2	7F~9F
合計:	15		

21-50/F
↓

135



地盤安裝



名稱	防水先拆圖	制圖	韓芳	2019.1.9	修改		
材料	1.5mm鋁	復核			日期		9
顏色	銀	批准			圖號	FS-H05a	



美特鋁質 有限公司
MIDI Aluminium Fabricator Ltd.

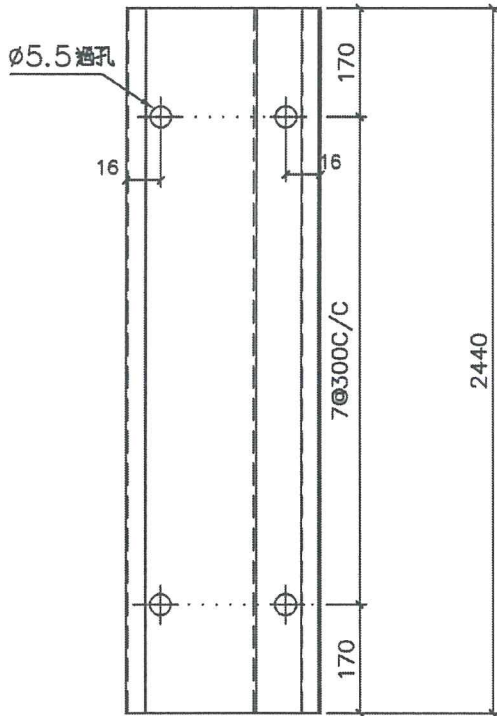
工程號 J-837 地盤 觀塘裕民坊

總層	總數量	使用位置	樓層
----	-----	------	----

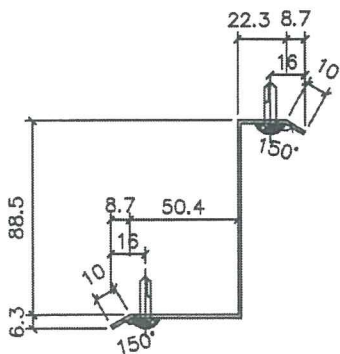
37	560	T5CWA-1	7F-9F
---------------	----------------	---------	------------------

10-30/7

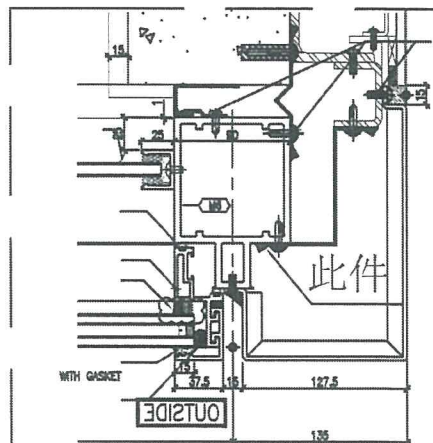
頂



底



地盤安裝



4 TYPICAL MULLION DETAIL
5010 CURTAIN WALL

名稱	防水片拆圖	制圖	韓芳	2019.1.9	修改		
材料	1.5mm鋁板	復核			日期		
顏色	銀 M711	批准			圖號	FS-H05aR	(19)

EG-DWG3



美特鋁質 有限公司
MIDI Aluminium Fabricator Ltd.

工程號 J-837 地盤 觀塘裕民坊

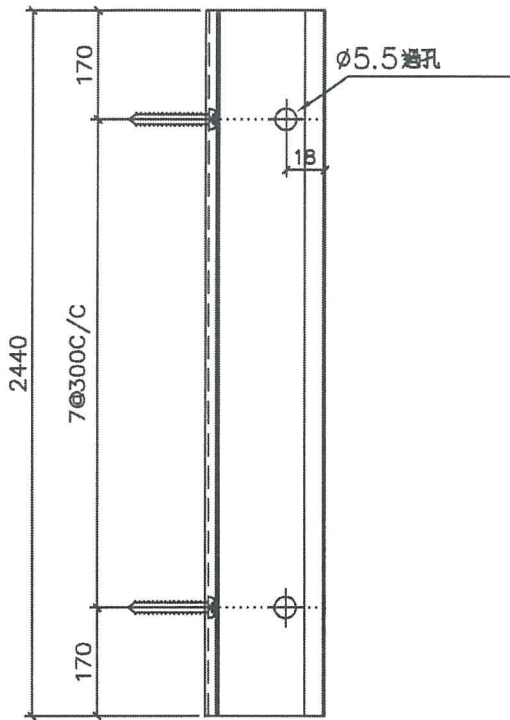
總層	總數量	使用位置	樓層
3/28	5/49	T1CW F-2	7F-9F
3/28	5/49	T2CW N-2	7F-9F
合計:	10		

21-50/F
↓

百 20156 8 20/F

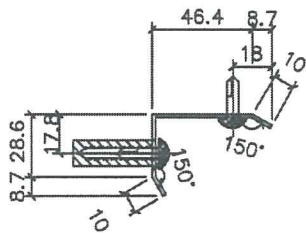
90

頂

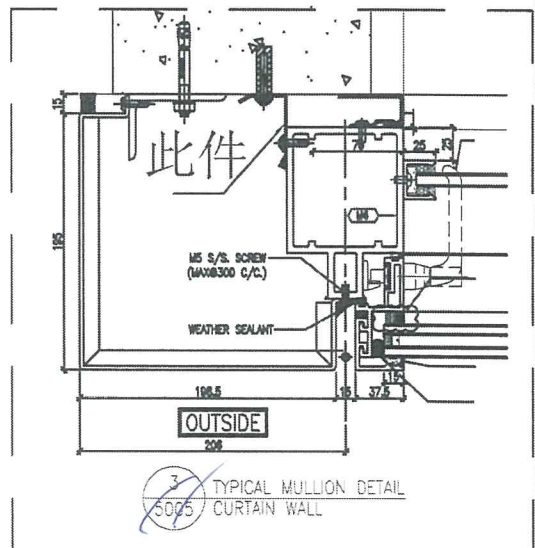


1/596

底



地盤安裝



名稱	防水片拆圖	制圖	韓芳	2019.1.9	修改		
材料	1.5mm鋁板	復核			日期		(11)
顏色	銀 Mill	批准			圖號	FS-H21	



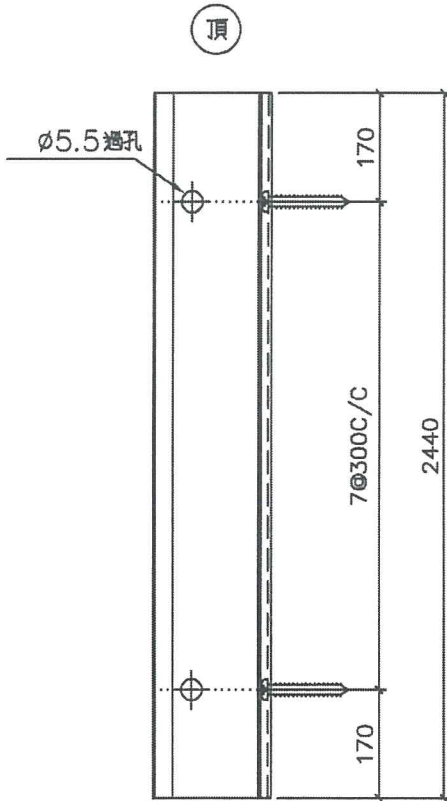
美特鋁質有限公司
MIDI Aluminium Fabricator Ltd.

工程號 J-837 地盤 觀塘裕民坊

總層	總數量	使用位置	樓層
28	45	T1CWA-1	7F-9F

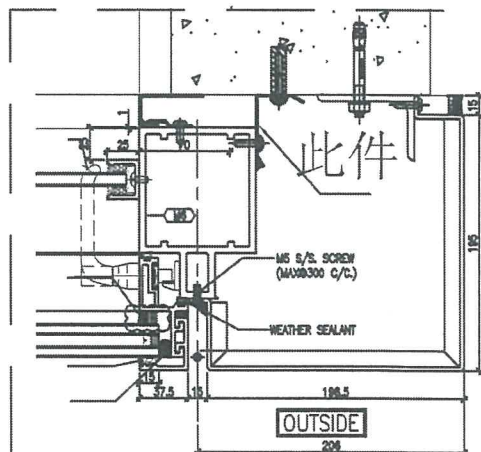
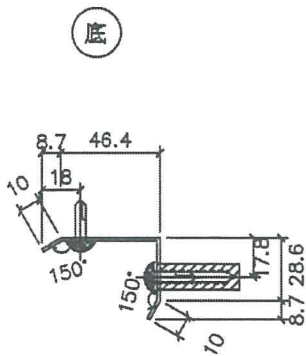
21-5017

6/15/17 & 2/17



1/3016

地盤安裝



3
5005 TYPICAL MULLION DETAIL
CURTAIN WALL

名稱	防水捲欄	制圖	韓芳	2019.1.9	修改	
材料	1.5mm鋁	復核			日期	
顏色	銀 M711	批准			圖號	FS-H21R

12

EG-DWG3



美特鋁質 有限公司
MIDI Aluminium Fabricator Ltd.

總層

總數量

使用位置

樓層

工程號

J-837

地盤

觀塘裕民坊

828

545

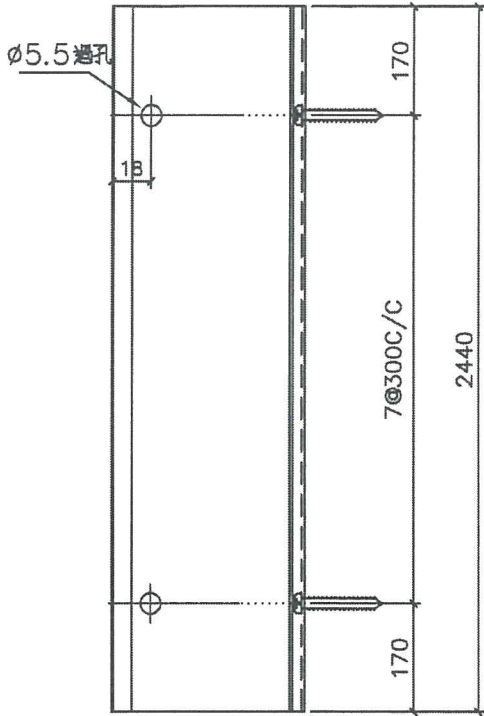
T1CWG-1

7F-9F

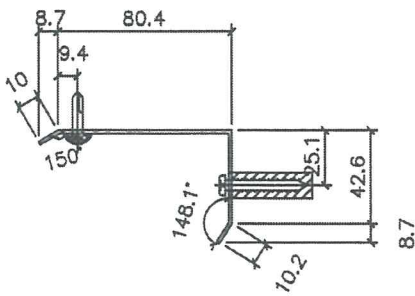
2-30/F

620156 B 02 2017

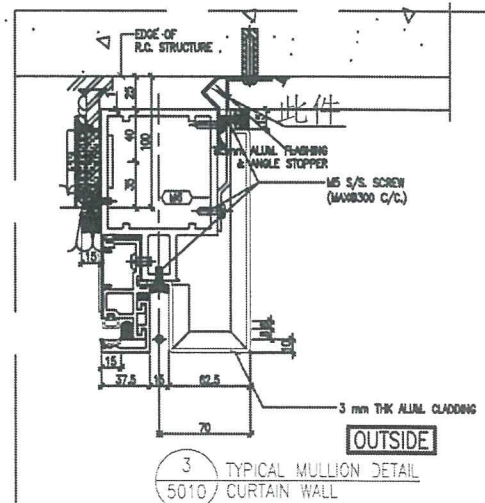
頂



底



地盤安裝



名稱	防水片新圖	制圖	韓芳	2019.1.9	修改	
材料	1.5mm鋁板	復核			日期	
顏色	銀 M11	批准			圖號	FS-H22R

113

EG-DWG3

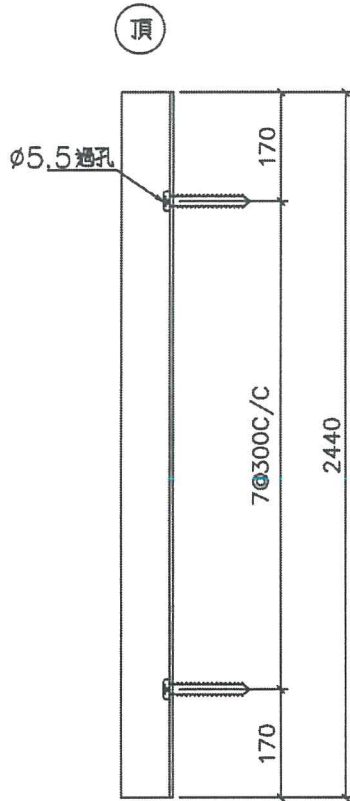


美特鋁質 有限公司
MIDI Aluminium Fabricator Ltd.

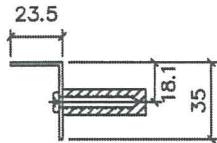
總層	總數量	使用位置	樓層
----	-----	------	----

工程號	J-837	地盤	觀塘裕民坊
-----	-------	----	-------

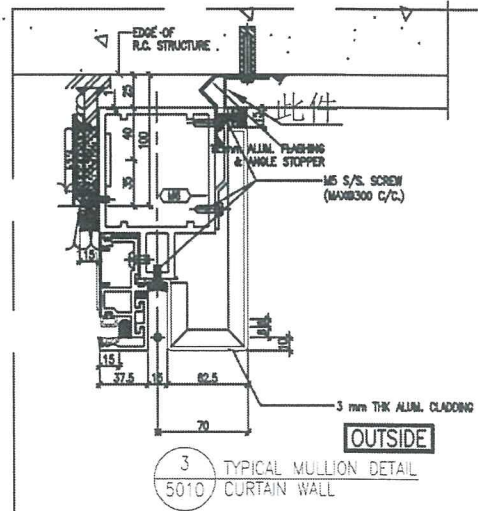
3 28	5 45	T1CW G-1	7F-9F 21-50/F
-----------------	-----------------	----------	--------------------------



底



地盤安裝



名稱	防水片拆圖	制圖	韓芳	2019.1.9	修改		
材料	1.5mm膠	復核			日期		
顏色	銀 M711	批准			圖號	FS-H22aR	(PLP)

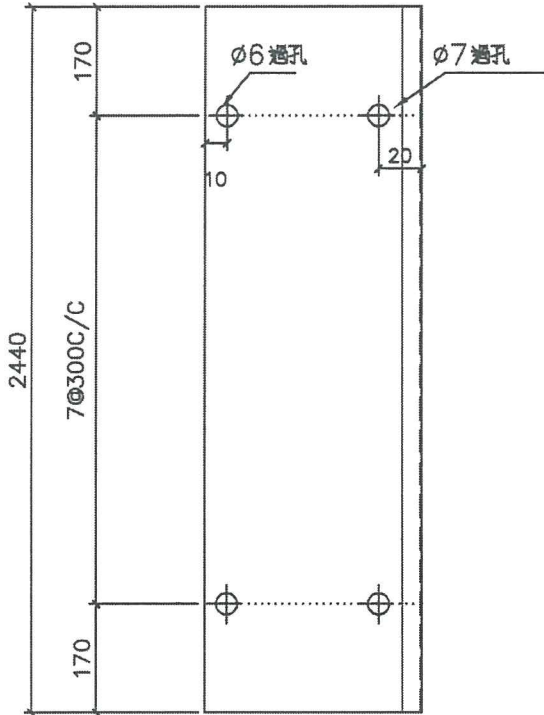


美特鋁質 有限公司
MIDI Aluminium Fabricator Ltd.

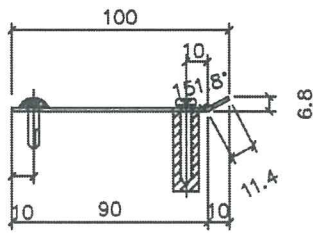
工程號 J-837 地盤 觀塘裕民坊

210156882 2017

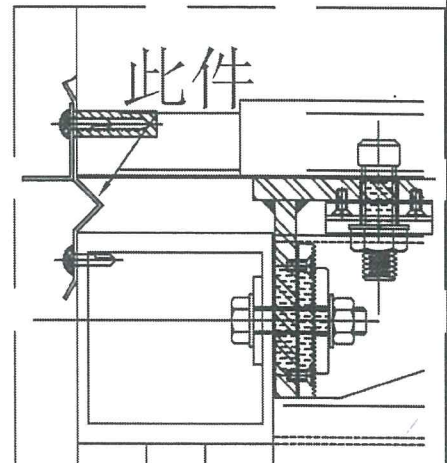
頂



底



地盤安裝



總層	總數量	使用位置	樓層
3	28	T1CW A-3	7F~9F
3	545	T1CW C-1	7F~9F
3	545	T1CW M-2	7F~9F
3	545	T1CW K-2	7F~9F
3	545	T1CW H-2	7F~9F
3	545	T2CW F-2	7F~9F
3	545	T2CW D-1	7F~9F
3	545	T2CW B-2	7F~9F
3	545	T2CW K-2	7F~9F
3	545	T3CW M-2	7F~9F
3	545	T3CW K-2	7F~9F
3	545	T3CW B-2	7F~9F
3	545	T5CW M-2	7F~9F
3	545	T5CW G-2	7F~9F
3	545	T5CW E-2	7F~9F
3	545	T5CW C-1	7F~9F
合計:	80		

72017

21-5916

名稱	防水片新圖	制圖	韓芳	2019.1.9	修改	
材料	1.5mm鋁板	復核			日期	
顏色	銀 M911	批准			圖號	FS-H23

15

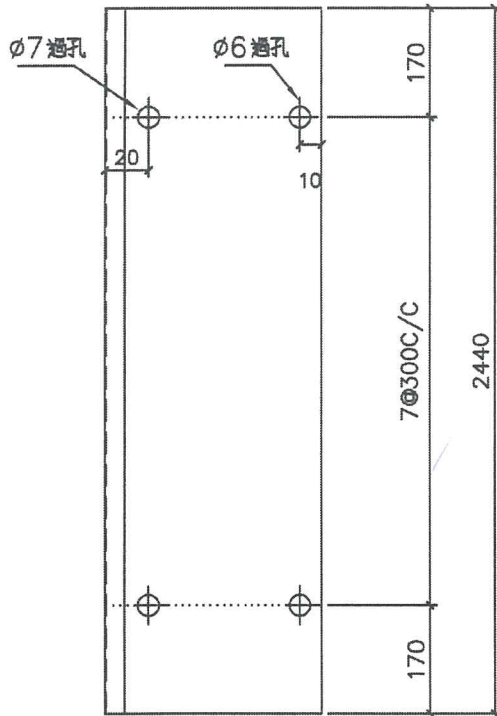


美特鋁質 有限公司
MIDI Aluminium Fabricator Ltd.

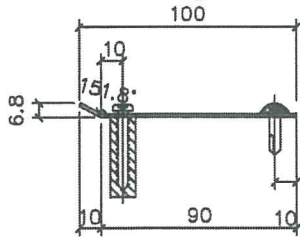
工程號 J-837 地盤 觀塘裕民坊

219156 2017

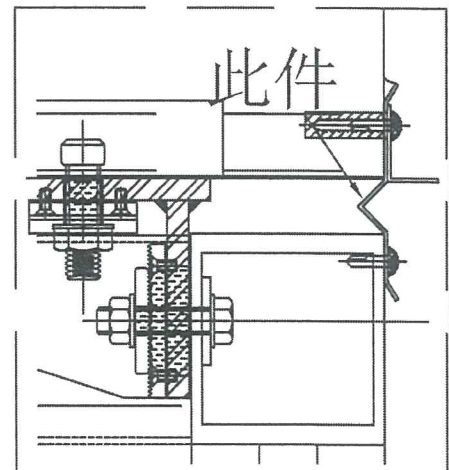
頂



底



地盤安裝



總層	總數量	使用位置	樓層
28	3	45 5 T1CW D-1	7F~9F
	3	45 5 T1CW L-1	7F~9F
	3	45 5 T1CW J-1	7F~9F
	3	45 5 T2CW G-2	7F~9F
	3	45 5 T2CW E-1	7F~9F
	3	45 5 T2CW C-1	7F~9F
	3	45 5 T2CW A-1	7F~9F
	3	45 5 T2CW L-1	7F~9F
	3	45 5 T3CW E-1	7F~9F
	3	45 5 T3CW L-1	7F~9F
	3	45 5 T3CW C-1	7F~9F
	3	45 5 T3CW A-1	7F~9F
	3	45 5 T5CW N-1	7F~9F
	3	45 5 T5CW L-1	7F~9F
	3	45 5 T5CW H-1	7F~9F
	3	45 5 T5CW F-1	7F~9F
	3	45 5 T5CW D-1	7F~9F
合計 :		85	

765 件

21-5016

名稱	防水片拆圖	制圖	韓章芳	2019.1.9	修改		
材料	1.5mm鋁板	復核			日期		
顏色	銀 M711	批准			圖號	FS-H23R	10



美特鋁質 有限公司
MIDI Aluminium Fabricator Ltd.

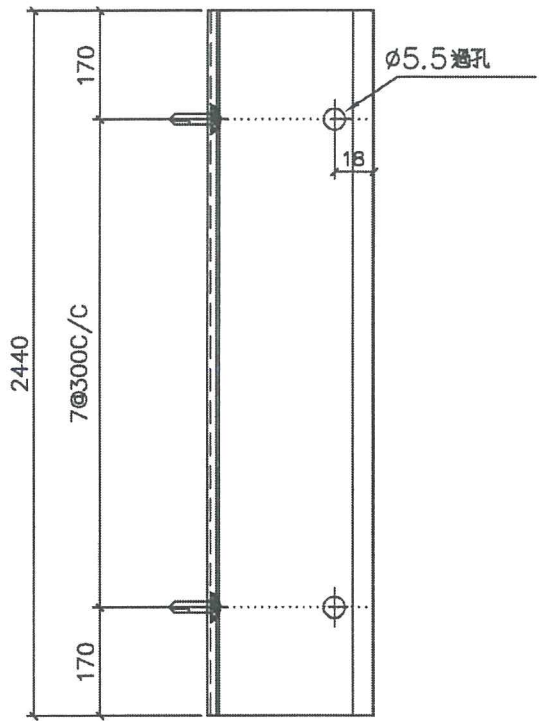
總層	總數量	使用位置	樓層
3 28	545	T1CW B-1	7F~9F
3 28	545	T2CW J-1	7F~9F
合計：	10		

21.5%
↓

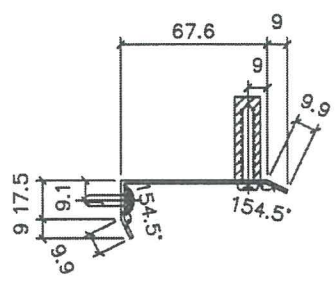
070156 822017

99件

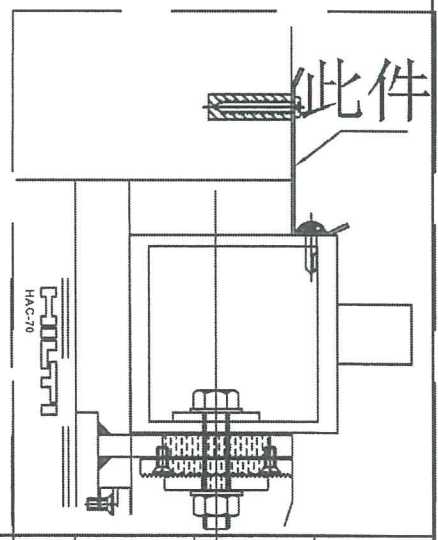
頂



底



地盤安裝



名稱	防水片翻圖	制圖	韓芳	2019.1.9	修改	
材料	1.5mm鋁板	復核			日期	
顏色	銀 M711	批准			圖號	FS-H24R

17