



工程指示 / 要求簡箋(E.I.)

工程指示編號：EI / 0320 / 19

修改版次：E

工程編號：J - 837

工程名稱：觀塘裕民坊

工程項目：幕牆 FD 門(大貨 7F,9-26F,28-50F)(T1-T5)

收件人：生統/ 永林

發件人：Eric Liu

日期：09/08/2019

要求提供 / 確認 事項：

- |                                    |                                     |                               |
|------------------------------------|-------------------------------------|-------------------------------|
| <input type="checkbox"/> 初步鋁料 B.M. | <input type="checkbox"/> 加工拆圖，然後生產  | <input type="checkbox"/> 尺寸表  |
| <input type="checkbox"/> 正式鋁料 B.M. | <input type="checkbox"/> 技術上資料 / 指示 | <input type="checkbox"/> 報價   |
| <input type="checkbox"/> 配件 B.M.   | <input type="checkbox"/> 樣辦或貨品說明書   | <input type="checkbox"/> 分判合約 |
| <input type="checkbox"/> 其他：_____  |                                     |                               |

內容：

請按加工圖生產 FD 門(大貨 7F，9-26F，28-50F) (T1-T5)

E 版: (1) 頂底漏光 10MM，雙企頂底部同樣要加雙面貼，  
已出貨的，廠請補回雙面貼送地盤，現均補加

2) 出貨分座，分單位

3) 按 MO 生產，共 5 批

謝謝！

請在 2019/ 08 / 17 前完成上列要求。

附：

以上項目為：

- 原合約工程包                       原合約工程加 / 減賬                       新工程報價

原因：-

分發東莞各部門：

- ( ) 生產技術總監  連附件    ( / ) 技術部  連附件    ( ) 生產部  連附件    ( ) 機械設計部  連附件  
 ( ) 採購部  連附件    ( / ) 生產統籌部  連附件  
 ( ) 質檢部  連附件    ( ) 會計部  連附件    ( ) 報關組  連附件    ( / ) 其他 楊榮輝  連附件

分發其他分判：

- ( ) 王禮秋  連附件

分發香港各部門：

- ( ) 行政部  連附件    ( ) 會計部  連附件    ( ) 統籌部  連附件    ( / ) 工程部地盤科文  連附件 火/祥  
 ( ) 採購部  連附件    ( ) QS 部  連附件    ( ) 維修部  連附件    ( ) 其他 \_\_\_\_\_  連附件

傳遞編號：

發件人簽署：

HK 1803 / 19

項目經理簽署：

圖則登記表  
DRAWING REGISTER

工程名稱 Project Title: J-837觀塘裕民坊		接收日期 Receiving Date (適用於客戶圖則)	
幕牆FD門 (7F, 9F-26F, 28F-50F) 拆圖		年	
工程編號 Project No:		月	
		日	

分發予 Distributed To		發出日期 Issued Date				
		年	19	19	19	19
		月	03	04	04	07
		日	17	07	23	08

圖則編號 Drg. No.	圖則名稱 Drawing Title		修訂編號 Revision No.			
T3CW-F-1	FD門拆圖	1	-	-	B	-
T3CW-F-1(1)	幕牆FD門節點示意圖	2	-	-	-	-
T3CW-M-1	FD門拆圖	3	-	-	B	-
T3CW-M-1(1)	幕牆FD門節點示意圖	4	-	-	-	-
T5CW-N-1	FD門拆圖	5	-	-	B	-
T5CW-N-1(1)	幕牆FD門節點示意圖	6	-	-	-	-
T1CW-J-2	FD門拆圖	7	-	-	B	-
T1CW-J-2(1)	幕牆FD門節點示意圖	8	-	-	-	-
T1CW-K-1	FD門拆圖	9	-	-	B	-
T1CW-K-1(1)	幕牆FD門節點示意圖	10	-	-	-	-
T5CW-JK-1右	FD門拆圖	11	-	A	B	-
T5CW-JK-1右(1)	幕牆FD門節點示意圖	12	-	-	-	-
T2CW-N-1	FD門拆圖	13	-	A	B	-
T2CW-N-1(1)	幕牆FD門節點示意圖	14	-	-	-	-
UN-FD-01	FD門玉多點鎖放樣	15	-	-	-	-
UN-FD-02	FD門玉多點鎖放樣	16	-	-	-	-
UN-FD-03	FD門玉多點鎖放樣	17	-	A	B	-
UN-FD-04	FD門玉多點鎖放樣	18	-	A	B	-
UN-FD-05	FD門玉多點鎖放樣	19	-	A	B	-
UN-FD-06	FD門玉多點鎖放樣	20	-	A	B	-
UN-FD01	FD中企 (外凹)	21	-	-	-	-
UN-FD01a	FD中企 (外凹)	22	-	-	-	-
UN-FD02	FD中企 (外凹)	23	-	-	-	-
UN-FD02a	FD中企 (外凹)	24	-	-	-	-
UN-FD03	FD門夾通加工圖	25	-	-	-	-
UN-FD03a	FD門夾通加工圖	26	-	-	-	-
UN-FD04	FD門企工加工圖	27	-	A	B	C
UN-FD04a	FD門企工加工圖	28	-	A	B	C
UN-BE01	FD門門較放樣	29	-	-	-	-

圖則登記表 DRAWING REGISTER										
工程名稱 Project Title: J-837觀塘裕民坊					接收日期 Receiving Date (適用於客戶圖則)					
幕牆FD門 (7F, 9F-26F, 28F-50F) 拆圖					年					
工程編號 Project No:					月					
分發予 Distributed To					日					
分發予 Distributed To					發出日期 Issued Date					
分發予 Distributed To					年	19	19	19	19	
分發予 Distributed To					月	03	04	04	07	
分發予 Distributed To					日	17	07	23	08	
圖則編號 Drg. No.	圖則名稱 Drawing Title		修訂編號 Revision No.							
UN-FD08	雙開FD左門玉頂橫加工圖	59	-	新增	-					
UN-FD08a	雙開FD右門玉頂橫加工圖	60	-	新增	-					
UN-FD09	雙開FD框頂橫加工圖	61	-	新增	-					
UN-FD09a	雙開FD框底橫加工圖	62	-	新增	-					
UN-FD10	雙開FD左門玉頂橫加工圖	63	-	新增	-					
UN-FD10a	雙開FD右門玉頂橫加工圖	64	-	新增	-					
UN-BE07	雙開FD門夾巴用墊巴加工圖	65	-	新增	-					
東城2031F(12'')K	12寸限位撐加工圖	66	-	新增	-					
837-DV20	幕牆雙開FD企工位EVA膠拆圖	67		新增						

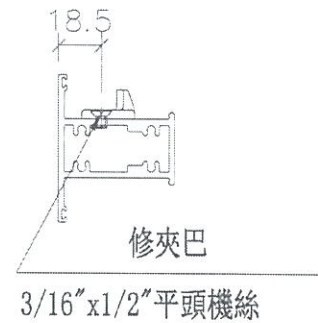
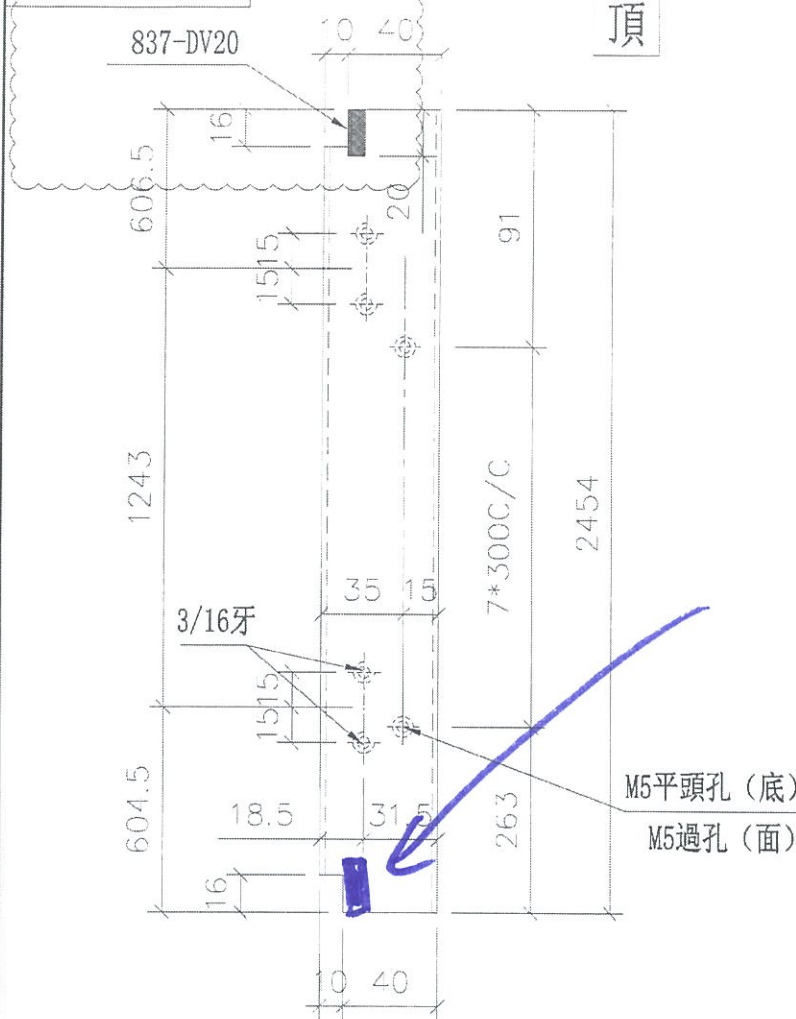


美特鋁質有限公司  
MIDI Aluminium Fabricator Ltd.

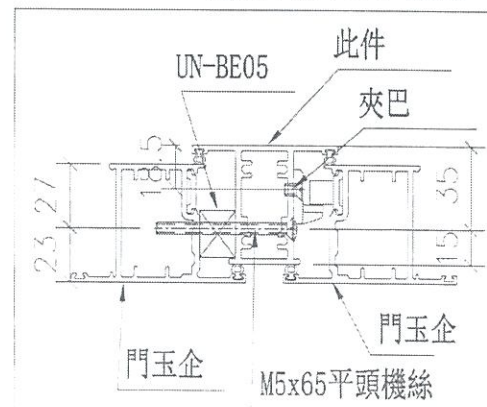
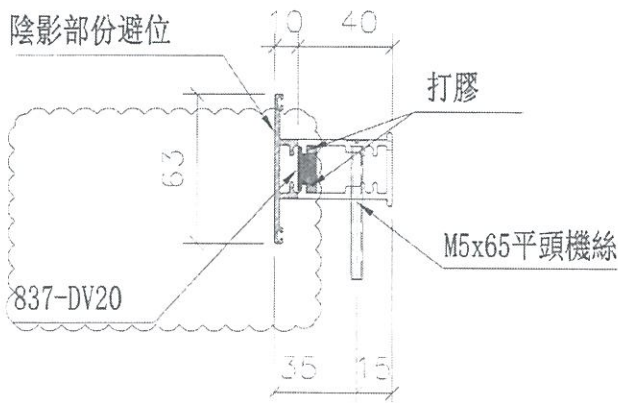
工程號 U837 地盤 觀塘裕民坊

數量	位置
37	T5CW-JK-1右

依據EI0753修改



雙開門安裝示意圖



名稱	雙開門企二加工	制圖	陳俊賢	2019.03.12	修改	A	B	C
材料	Y848090	覆核	譚啟林	2019.03.18	日期	2019.04.08	2019.04.13	2019.07.18
顏色	EG-33-8332084 (3號)	批准			圖號	UN-FD04		

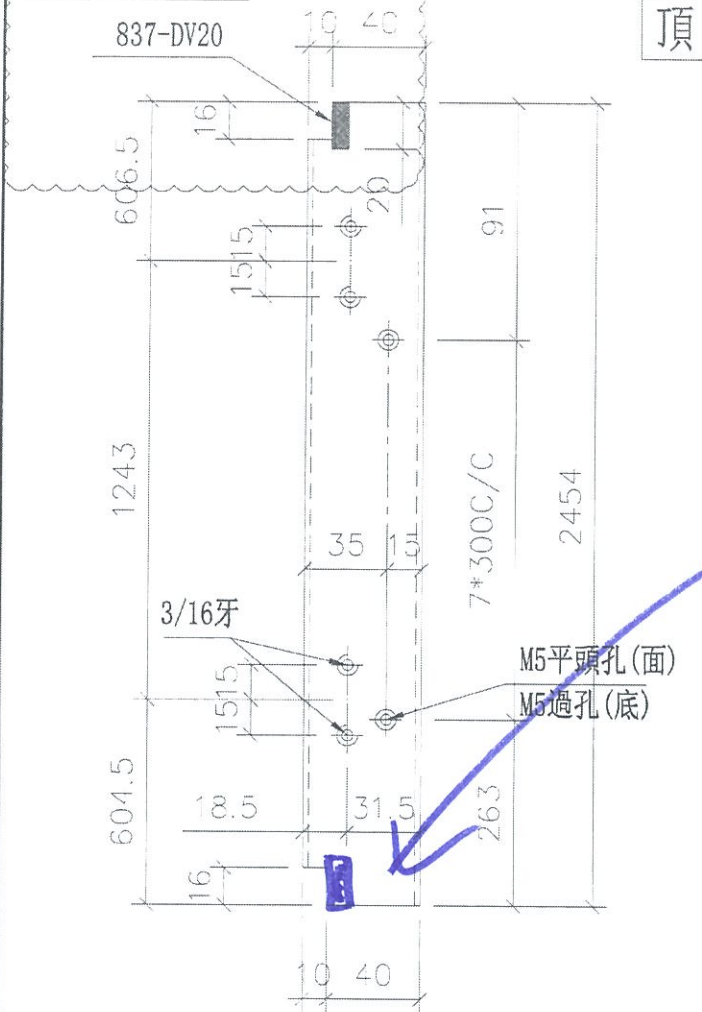


美特鋁質有限公司  
MIDI Aluminium Fabricator Ltd.

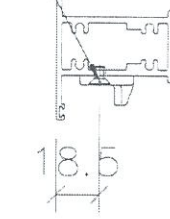
工程號 J837 地盤 觀塘裕民坊

數量	位置
41	T2CW-N-1

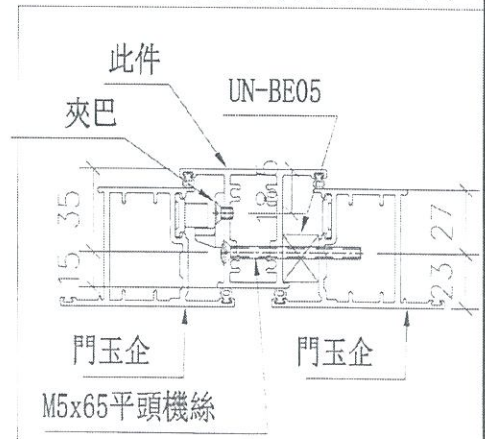
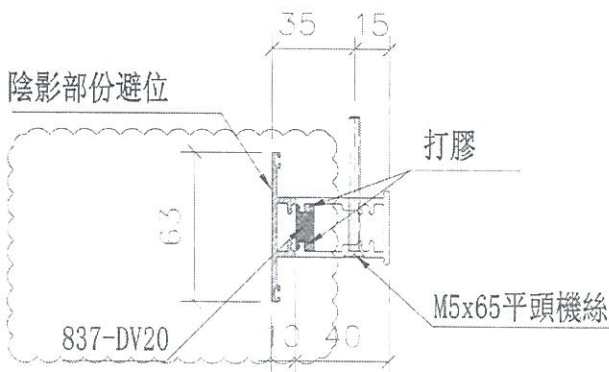
依據EI0753修改



3/16" x 1/2" 平頭機絲  
修夾巴

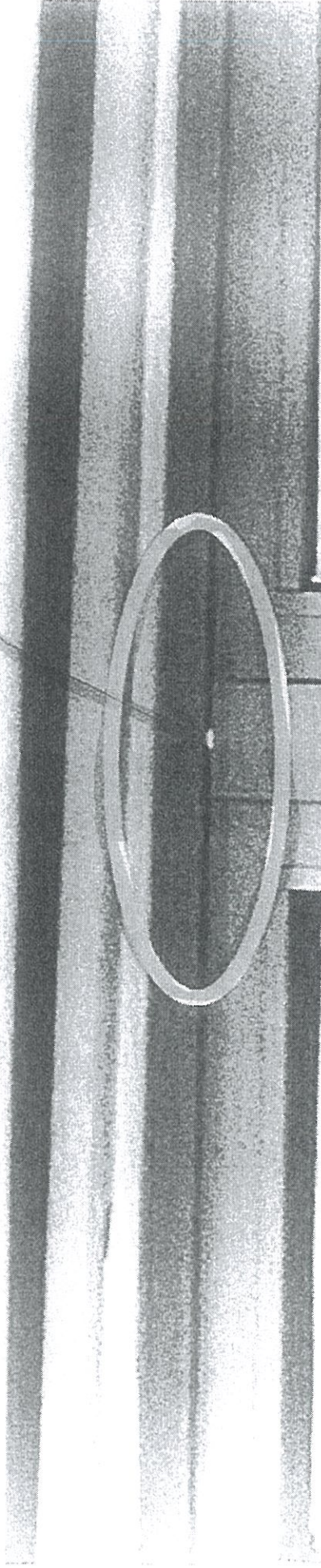


雙開門安裝示意圖

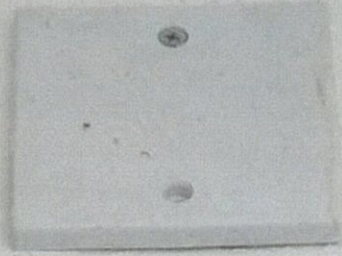


名稱	雙開門企口五金圖	日期	陳俊賢	2019.03.12	修改	A	B	C
材料	X848C9C	覆核	許永林	2019.03.18	日期	2019.04.08	2019.04.13	2019.07.08
圖號	EG-03-0110004 (1/2)	批准			圖號	UN-FD046		

見光



T2 8NFD 門頂中企料避位得開  
太大漏光，OSR担心漏水。



丁白





74

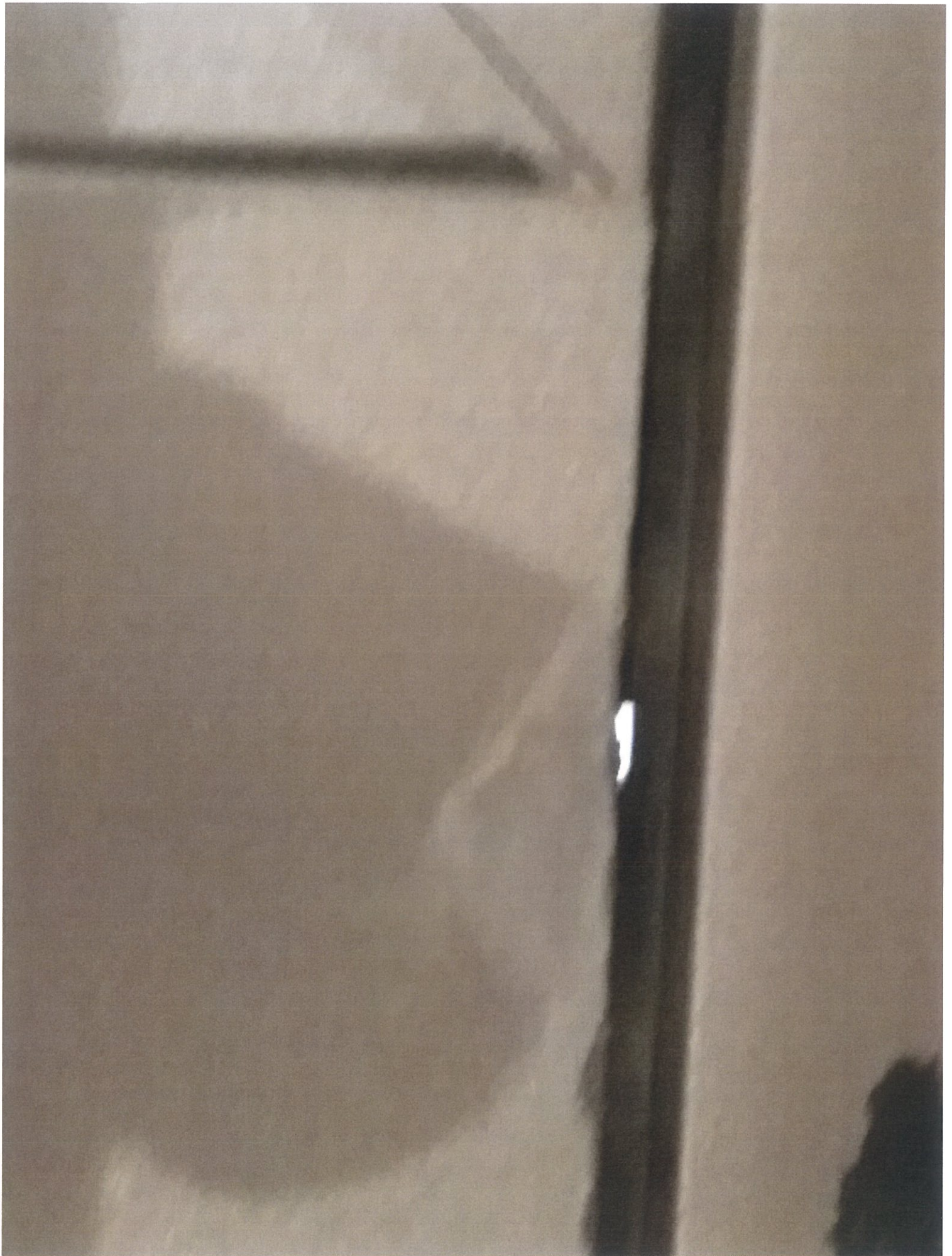






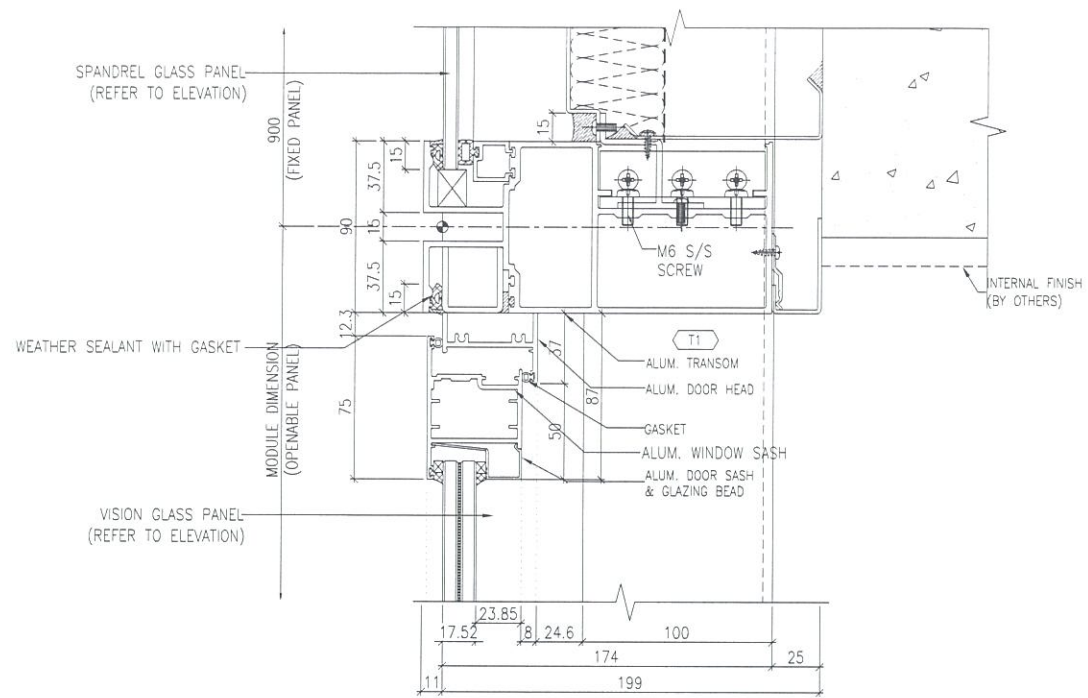


JH

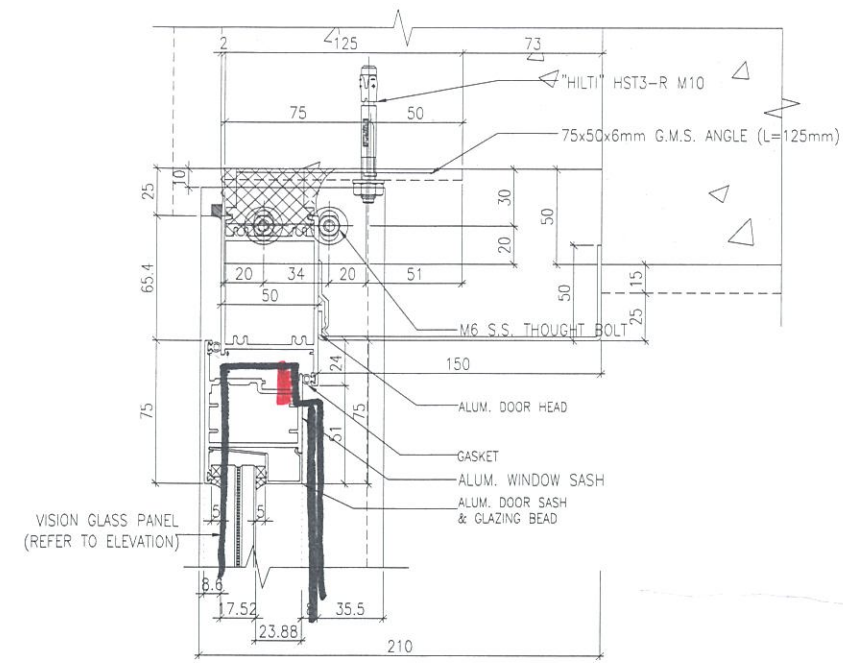


12

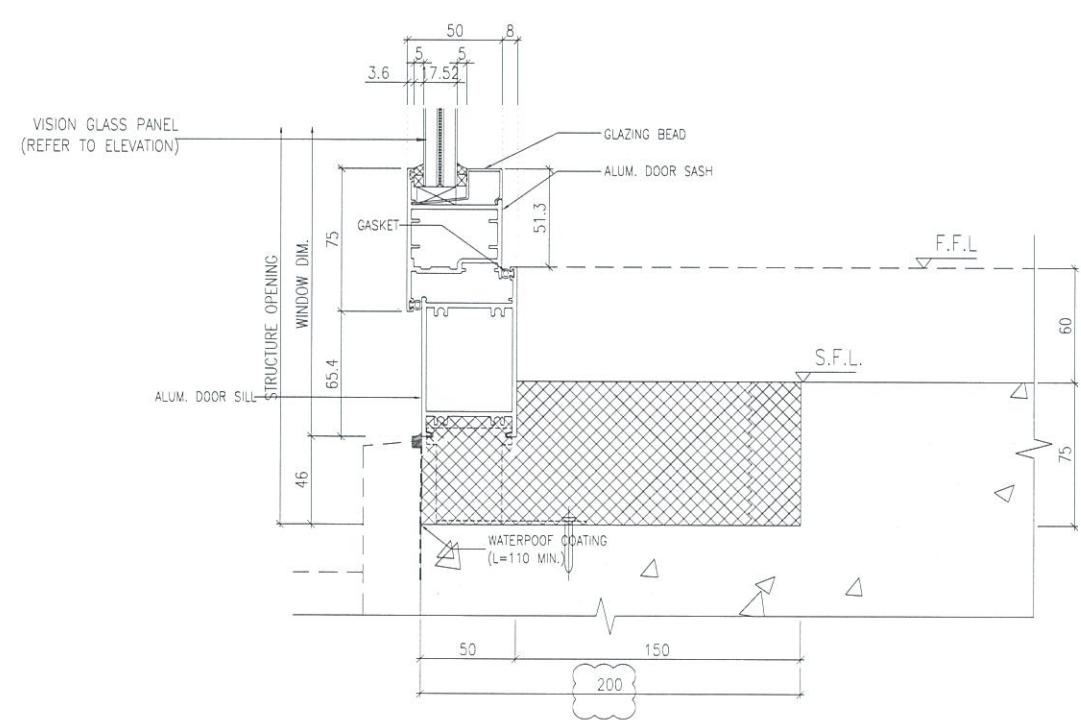




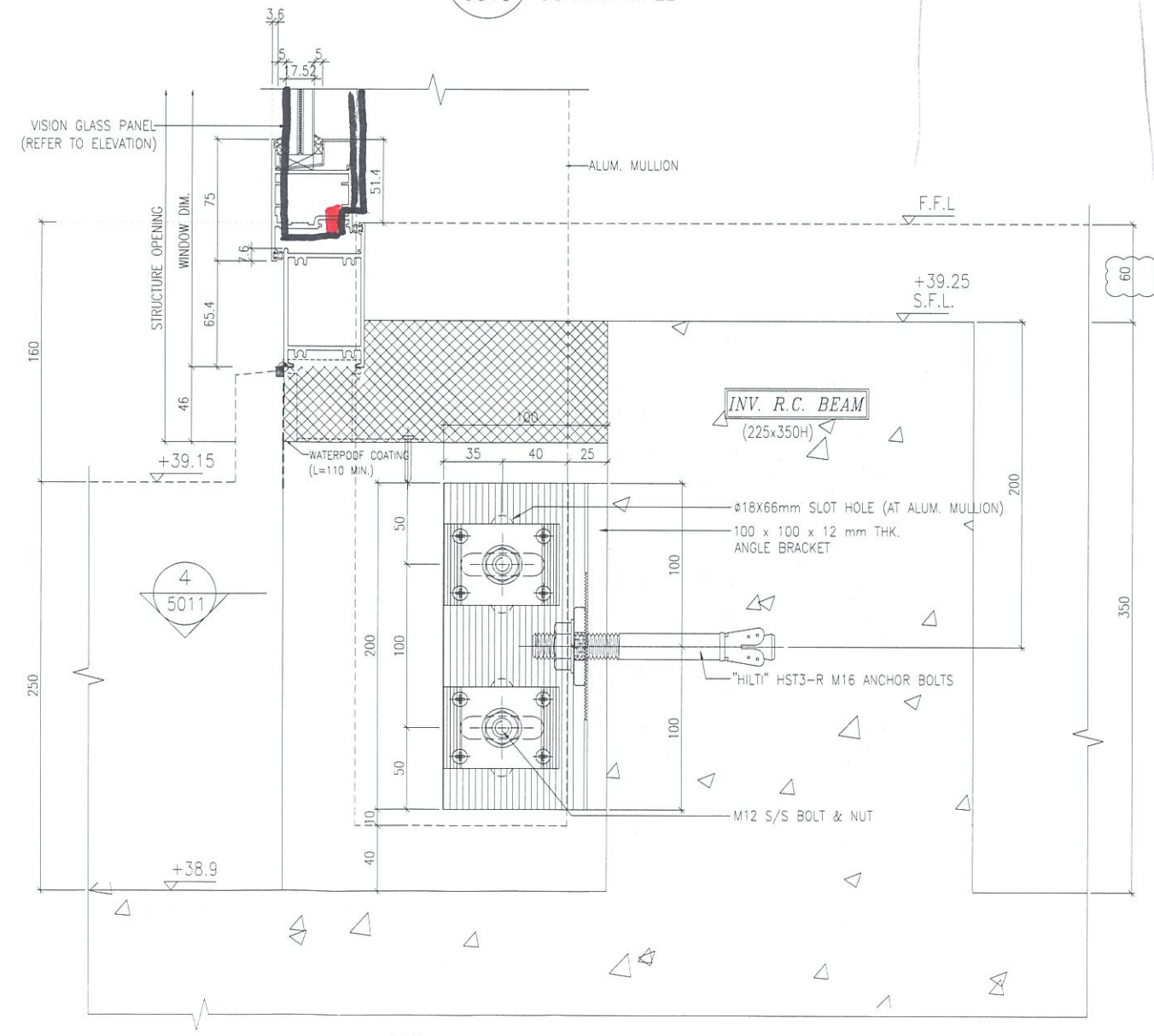
1 TYPICAL TRANSOM DETAIL  
6013 CURTAIN WALL



3 TYPICAL TRANSOM DETAIL  
6013 CURTAIN WALL



2 TYPICAL TRANSOM DETAIL  
6013 CURTAIN WALL



4 TYPICAL TRANSOM DETAIL  
6013 CURTAIN WALL

B.D. REF :

CLIENT :  
信和置業有限公司  
Sino Land Company Limited

ARCHITECT :  
WONG TUNG & PARTNERS LIMITED  
ARCHITECTS & PLANNERS

MAIN CONTRACTOR :  
CR Construction Company Limited

STRUCTURAL ENGINEER :  
AECOM

FACADE CONSULTANT:  
AECOM

NOTE :  
1. ALL DIMENSIONS ARE IN mm.  
2. ALL ELEVATIONS ARE VIEWED FROM OUTSIDE.  
3. ALL DIMENSIONS TO BE VERIFIED ON SITE BEFORE FABRICATION.

LEGEND :  
X1 -- DETAIL MARK NO.  
X001 -- REFER SHEET NO.  
1. F.F.L. -- FINISHED FLOOR LEVEL  
2. S.F.L. -- STRUCTURAL FLOOR LEVEL  
3. (R) -- REVERSED DETAIL

NO.	DATE	REVISED	BY
D	26/05/2019	GENERAL REVISED	
C	15/02/2019	GENERAL REVISED	
B	24/11/2018	GENERAL REVISED	
A	10/9/2018	GENERAL REVISED	

JOB NO. : J-837  
PROJECT :  
URA KWUN TONG TOWN CENTRE  
REDEVELOPMENT (AREA 2 & 3) AT  
NKIL 6514, KWUN TONG, KWLOON

TITLE :  
TYPICAL TRANSOM DETAIL  
FOR CURTAIN WALL

DATE : 13-JUL-18 SCALE : 1:2 (A1)  
DRAWN BY : JASING CHECKED BY : -

MIDI ALUMINIUM FABRICATOR LTD.  
Units 6-8, Surry Industrial Centre, 1/F  
610 Cha Kwo Ling Road, Kowloon  
Tel: 23489211-4 Fax: (852) 27727666

DWG NO. : J837-CW-6013 REV. : D

