



工程指示 / 要求簡箋(E.I.)

工程指示編號：EI / 0320 / 19

修改版次：D

工程編號：J - 837

工程名稱：觀塘裕民坊

工程項目：幕牆 FD 門(大貨 7F,9-26F,28-50F)(T1-T5)

收件人：生統/ 永林

發件人：Eric Liu

日期：13/07/2019

要求提供 / 確認 事項：

- | | | |
|------------------------------------|-------------------------------------|-------------------------------|
| <input type="checkbox"/> 初步鋁料 B.M. | <input type="checkbox"/> 加工拆圖，然後生產 | <input type="checkbox"/> 尺寸表 |
| <input type="checkbox"/> 正式鋁料 B.M. | <input type="checkbox"/> 技術上資料 / 指示 | <input type="checkbox"/> 報價 |
| <input type="checkbox"/> 配件 B.M. | <input type="checkbox"/> 樣辦或貨品說明書 | <input type="checkbox"/> 分判合約 |
| <input type="checkbox"/> 其他：_____ | | |

內容：

請按加工圖生產 FD 門(大貨 7F，9-26F，28-50F) (T1-T5)

D 版: (1) 雙開門中企有漏光問題，中企頂加雙面貼遮光用

已出貨數量，請送雙面貼到地盤，現場補回

2) 出貨分座，分單位

3) 按 MO 生產，共 5 批

謝謝！

請在 2019/ 07 / 31 前完成上列要求。

附： 2 頁圖登，3 頁加工圖 *引登*

以上項目為：

- 原合約工程包 原合約工程加 / 減賬 新工程報價

原因：-

分發東莞各部門：

- () 生產技術總監 連附件 () 技術部 連附件 *永林* () 生產部 連附件 () 機械設計部 連附件
 () 採購部 連附件 () 生產統籌部 連附件 *林*
 () 質檢部 連附件 () 會計部 連附件 () 報關組 連附件 () 其他 楊榮輝 連附件

分發其他分判：

- () 王禮秋 連附件

分發香港各部門：

- () 行政部 連附件 () 會計部 連附件 () 統籌部 連附件 () 工程部地盤科文 連附件 *火*
 () 採購部 連附件 () QS 部 連附件 () 維修部 連附件 () 其他 _____ 連附件

傳遞編號：

HK 1597 / 19

發件人簽署：
Eric Liu

項目經理簽署：
PPZ

圖則登記表 DRAWING REGISTER										
工程名稱 Project Title: J-837觀塘裕民坊					接收日期 Receiving Date (適用於客戶圖則)					
幕牆FD門 (7F, 9F-26F, 28F-50F) 拆圖					年					
工程編號 Project No:					月					
					日					

分發予 Distributed To					發出日期 Issued Date						
					年	19	19	19	19		
					月	03	04	04	07		
					日	17	07	23	08		

圖則編號 Drg. No.	圖則名稱 Drawing Title		修訂編號 Revision No.								
T3CW-F-1	FD門拆圖	1	-	-	B	-					
T3CW-F-1(1)	幕牆FD門節點示意圖	2	-	-	-	-					
T3CW-M-1	FD門拆圖	3	-	-	B	-					
T3CW-M-1(1)	幕牆FD門節點示意圖	4	-	-	-	-					
T5CW-N-1	FD門拆圖	5	-	-	B	-					
T5CW-N-1(1)	幕牆FD門節點示意圖	6	-	-	-	-					
T1CW-J-2	FD門拆圖	7	-	-	B	-					
T1CW-J-2(1)	幕牆FD門節點示意圖	8	-	-	-	-					
T1CW-K-1	FD門拆圖	9	-	-	B	-					
T1CW-K-1(1)	幕牆FD門節點示意圖	10		-	-	-					
T5CW-JK-1右	FD門拆圖	11	-	A	B	-					
T5CW-JK-1右(1)	幕牆FD門節點示意圖	12		-	-	-					
T2CW-N-1	FD門拆圖	13	-	A	B	-					
T2CW-N-1(1)	幕牆FD門節點示意圖	14		-	-	-					
UN-FD-01	FD門玉多點鎖放樣	15	-	-	-	-					
UN-FD-02	FD門玉多點鎖放樣	16	-	-	-	-					
UN-FD-03	FD門玉多點鎖放樣	17	-	A	B	-					
UN-FD-04	FD門玉多點鎖放樣	18	-	A	B	-					
UN-FD-05	FD門玉多點鎖放樣	19	-	A	B	-					
UN-FD-06	FD門玉多點鎖放樣	20	-	A	B	-					
UN-FD01	FD中企 (外凹)	21	-	-	-	-					
UN-FD01a	FD中企 (外凹)	22	-	-	-	-					
UN-FD02	FD中企 (外凹)	23	-	-	-	-					
UN-FD02a	FD中企 (外凹)	24	-	-	-	-					
UN-FD03	FD門夾通加工圖	25	-	-	-	-					
UN-FD03a	FD門夾通加工圖	26	-	-	-	-					
UN-FD04	FD門企工加工圖	27	-	A	B	C					
UN-FD04a	FD門企工加工圖	28	-	A	B	C					
UN-BE01	FD門門較放樣	29	-	-	-	-					

圖則登記表 DRAWING REGISTER													
工程名稱 Project Title: J-837觀塘裕民坊				接收日期 Receiving Date (適用於客戶圖則)									
幕牆FD門 (7F, 9F-26F, 28F-50F) 拆圖				年									
工程編號 Project No:				月									
分發予 Distributed To				日									
				發出日期 Issued Date									
				年	19	19	19	19					
				月	03	04	04	07					
				日	17	07	23	08					
圖則編號 Drg. No.		圖則名稱 Drawing Title		修訂編號 Revision No.									
UN-FD08	雙開FD左門玉頂橫加工圖		59	-	新增	-							
UN-FD08a	雙開FD右門玉頂橫加工圖		60	-	新增	-							
UN-FD09	雙開FD框頂橫加工圖		61	-	新增	-							
UN-FD09a	雙開FD框底橫加工圖		62	-	新增	-							
UN-FD10	雙開FD左門玉頂橫加工圖		63	-	新增	-							
UN-FD10a	雙開FD右門玉頂橫加工圖		64	-	新增	-							
UN-BE07	雙開FD門夾巴用墊巴加工圖		65	-	新增	-							
東城2031F(12")K	12寸限位撐加工圖		66	-	新增	-							
837-DV20	幕牆雙開FD企工位EVA膠拆圖		67		新增								

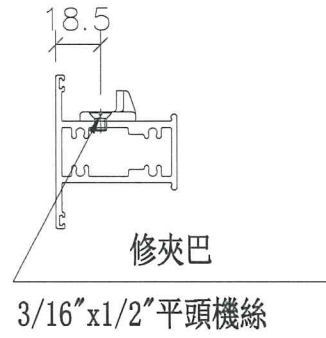
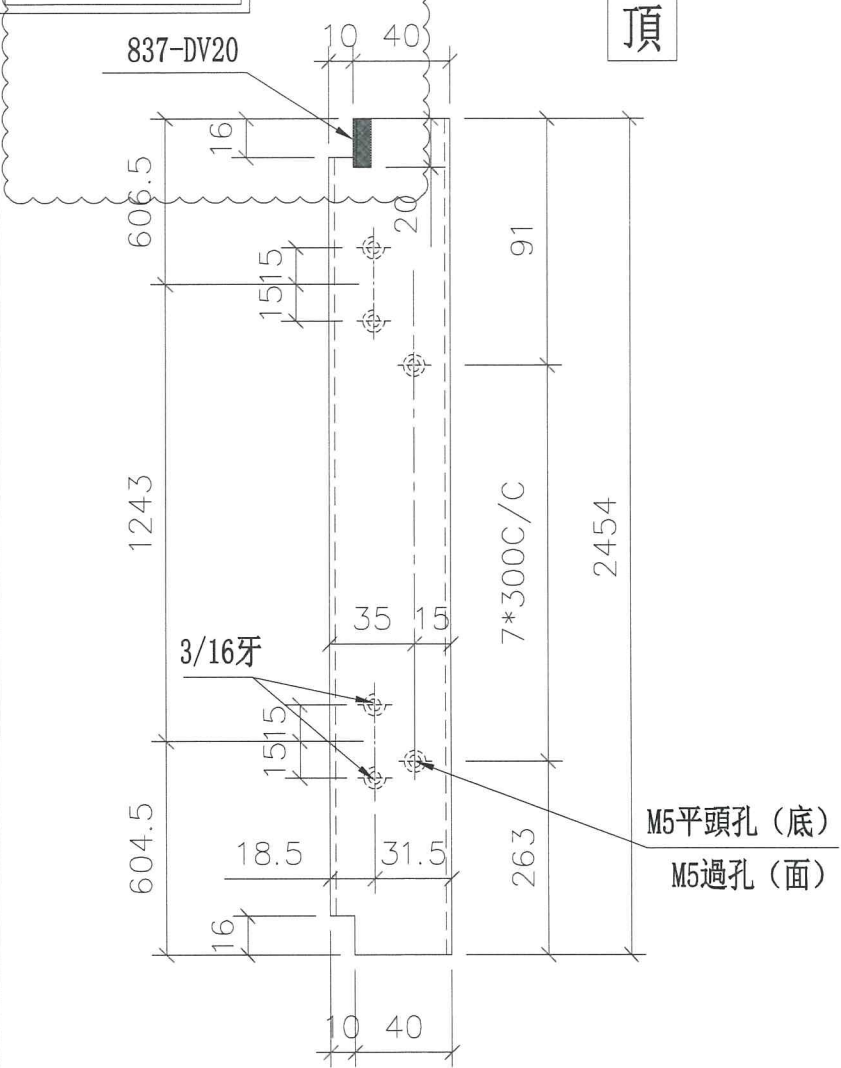


美特鋁質有限公司
MIDI Aluminium Fabricator Ltd.

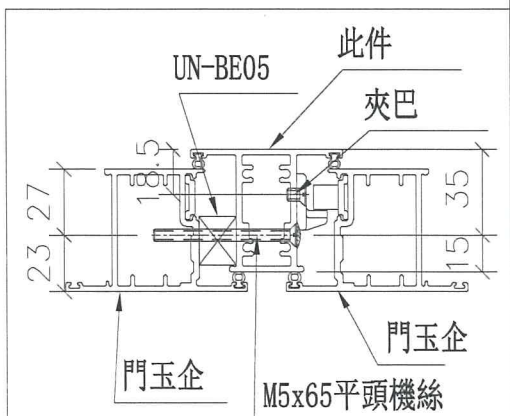
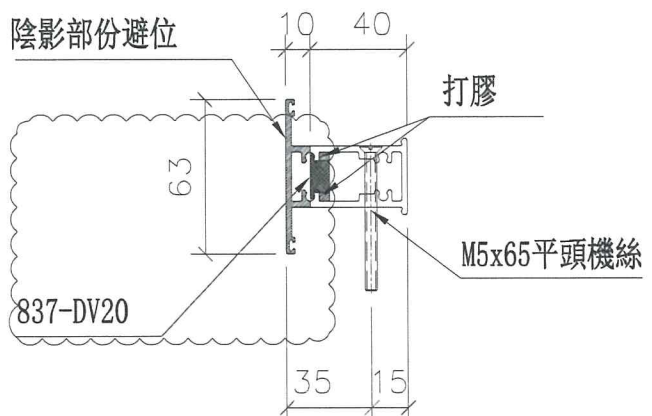
工程號 J837 地盤 觀塘裕民坊

依據EI0753修改

數量	位置
37	T5CW-JK-1右



雙開門安裝示意圖



名稱	雙開FD企工加工圖	制圖	陳俊賢	2019.03.12	修改	A	B	C
材料	X846090	復核	謝永林	2019.03.18	日期	2019.04.06	2019.04.13	2019.07.08
顏色	EC-DG-S332054 (3塗)	批准			圖號	UN-FD04		



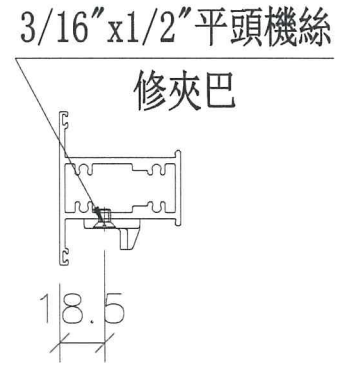
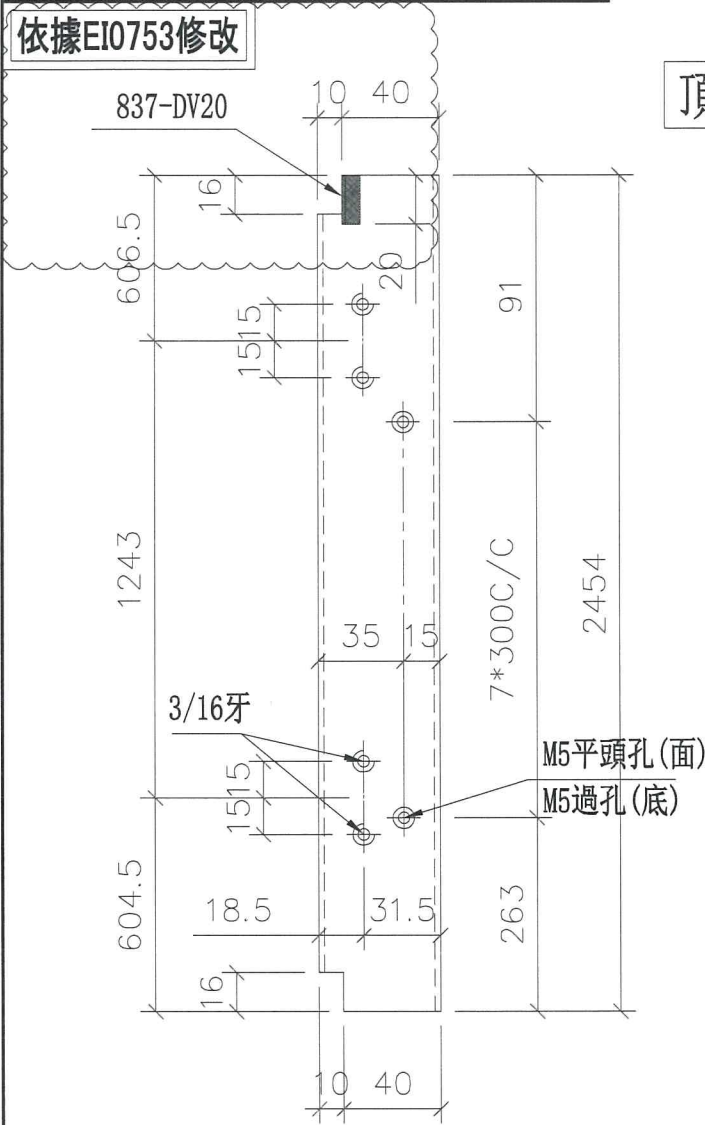
美特鋁質有限公司
MIDI Aluminium Fabricator Ltd.

工程號 J837 | 地盤 觀塘裕民坊

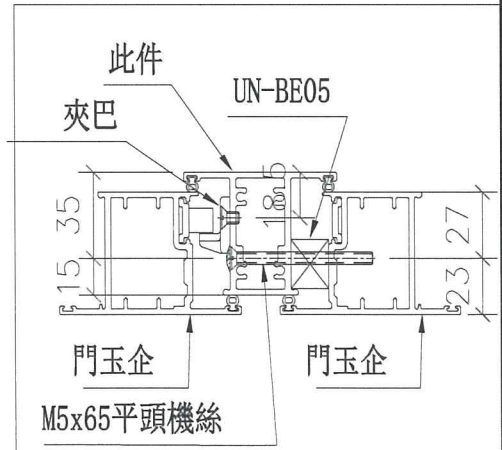
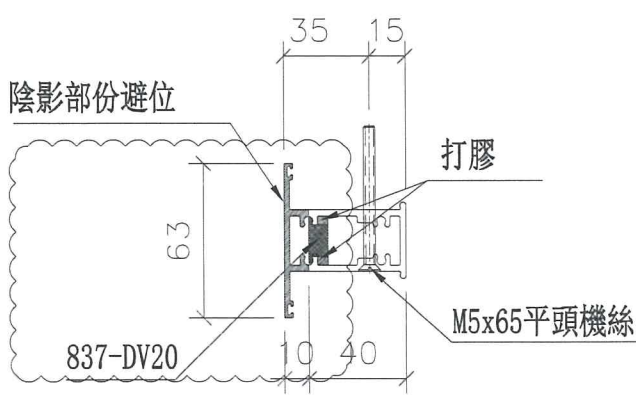
依據EI0753修改

數量	位置
41	T2CW-N-1

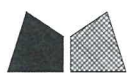
頂



雙開門安裝示意圖



名稱	雙開FD企工加工圖	制圖	陳俊賢	2019.03.12	修改	A	B	C
材料	X846090	復核	謝永林	2019.03.18	日期	2019.04.06	2019.04.13	2019.07.08
顏色	EC-DG-S332054 (3塗)	批准			圖號	UN-FD04d		



美特鋁質有限公司
MIDI Aluminium Fabricator Ltd.

部份已出雙開FD,
送此件到地盤安裝

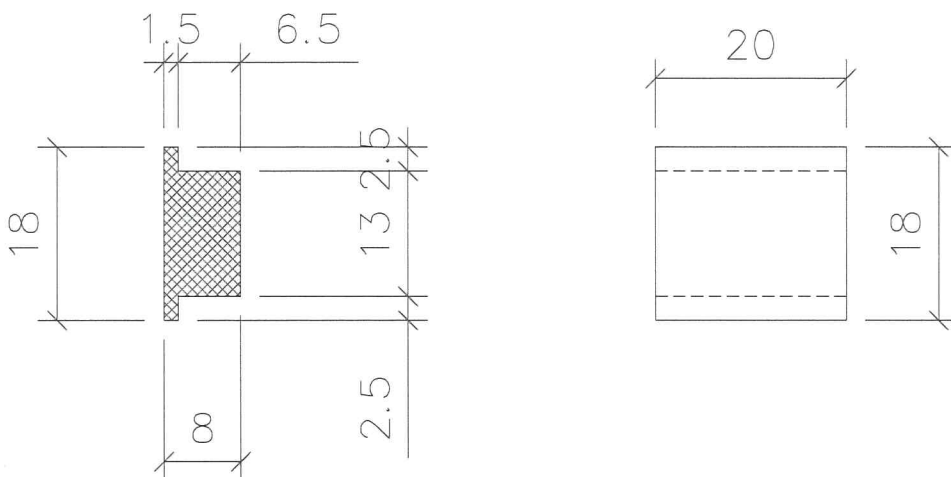
新增

依據EI0753修改

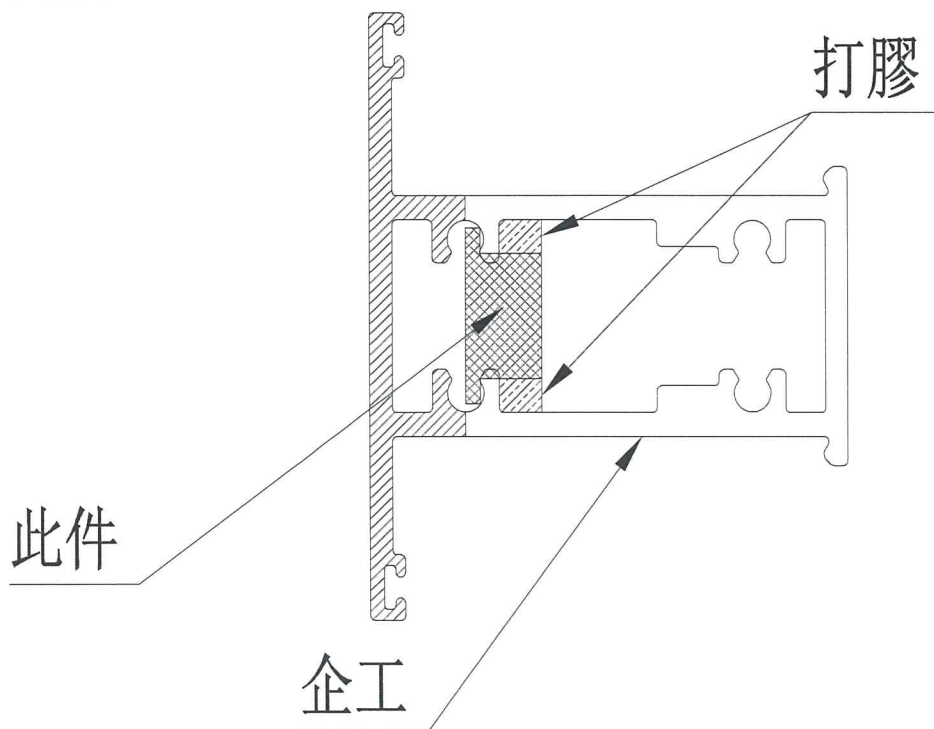
工程號 J-837 | 地盤 | 觀塘裕民坊

此件起擋光作用

數量: 80+5(後備)=85



安裝示意圖



名稱	幕牆雙開FD企工位EVA膠拆圖	制圖	謝永林	2019.01.05	修改	新增		
材料	EAV膠	復核	謝永林	2019.02.22	日期	2019.07.08		
顏色	-	批准			圖號	837-DV20		

見光

T2 8N FD門頂中企料避位得開
太大漏光，OSR担心漏水。