



工程指示 / 要求簡箋(E.I.)

工程指示編號：EI / 0320 / 19

修改版次：C

工程編號：J - 837

工程名稱：觀塘裕民坊

工程項目：幕牆 FD 門(大貨 7F,9-26F,28-50F)(T1-T5)

收件人：生統/ 永林

發件人：Eric Liu

日期：29/04/2019

□要求提供 / □確認 事項：

- () 初步鋁料 B.M. () 加工拆圖，然後生產 () 尺寸表
 () 正式鋁料 B.M. () 技術上資料 / 指示 () 報價
 () 配件 B.M. () 樣辦或貨品說明書 () 分判合約
 () 其他：_____

內容：

請按加工圖生產 FD 門(大貨 7F，9-26F，28-50F) (T1-T5)

C 版: (1) 測試用 8 寸限位撐後可安裝，此版放行大貨生產

(2) 已出單訂 8 寸撐，未回廠前請先鑽孔出貨，限位撐現場後裝

3) 出貨分座，分單位

4) 按 MO 生產，共 5 批

謝謝！

請在 2019/ 05 / 03 前完成上列要求。

附：3頁圖型，7頁加工圖，復

以上項目為：

原合約工程包 原合約工程加 / 減賬 新工程報價

原因：-

分發東莞各部門：

- () 生產技術總監 □連附件 (/) 技術部 □連附件 (/) 生產部 □連附件 () 機械設計部 □連附件
 () 採購部 □連附件 (/) 生產統籌部 □連附件
 () 質檢部 □連附件 () 會計部 □連附件 () 報關組 □連附件 () 其他 楊榮輝 □連附件

分發其他分判：

() 王禮秋 □連附件

分發香港各部門：

- () 行政部 □連附件 () 會計部 □連附件 () 統籌部 □連附件 () 工程部地盤科文 □連附件
 () 採購部 □連附件 () QS 部 □連附件 () 維修部 □連附件 () 其他 _____ □連附件

傳遞編號：

發件人簽署：

HK / 00 / 19

項目經理簽署：

圖則登記表
DRAWING REGISTER

工程名稱 Project Title: J-837觀塘裕民坊		年	接收日期 Receiving Date (適用於客戶圖則)							
幕牆FD門 (7F, 9F-26F, 28F-50F) 拆圖			月							
工程編號 Project No:				日						

分發予 Distributed To		年	發出日期 Issued Date								
			月	19	19	19	19				
				日	03	04	04	04			
			17		07	23	29				

圖則編號 Drg. No.	圖則名稱 Drawing Title	修訂編號 Revision No.								
T3CW-F-1	FD門拆圖	1	-	-	B	-				
T3CW-F-1(1)	幕牆FD門節點示意圖	2	-	-	-	-				
T3CW-M-1	FD門拆圖	3	-	-	B	-				
T3CW-M-1(1)	幕牆FD門節點示意圖	4	-	-	-	-				
T5CW-N-1	FD門拆圖	5	-	-	B	-				
T5CW-N-1(1)	幕牆FD門節點示意圖	6	-	-	-	-				
T1CW-J-2	FD門拆圖	7	-	-	B	-				
T1CW-J-2(1)	幕牆FD門節點示意圖	8	-	-	-	-				
T1CW-K-1	FD門拆圖	9	-	-	B	-				
T1CW-K-1(1)	幕牆FD門節點示意圖	10	-	-	-	-				
T5CW-JK-1右	FD門拆圖	11	-	A	B	-				
T5CW-JK-1右(1)	幕牆FD門節點示意圖	12	-	-	-	-				
T2CW-N-1	FD門拆圖	13	-	A	B	C				
T2CW-N-1(1)	幕牆FD門節點示意圖	14	-	-	-	-				
UN-FD-01	FD門玉多點鎖放樣	15	-	-	-	-				
UN-FD-02	FD門玉多點鎖放樣	16	-	-	-	-				
UN-FD-03	FD門玉多點鎖放樣	17	-	A	B	-				
UN-FD-04	FD門玉多點鎖放樣	18	-	A	B	-				
UN-FD-05	FD門玉多點鎖放樣	19	-	A	B	-				
UN-FD-06	FD門玉多點鎖放樣	20	-	A	B	C				
UN-FD01	FD中企 (外凹)	21	-	-	-	-				
UN-FD01a	FD中企 (外凹)	22	-	-	-	-				
UN-FD02	FD中企 (外凹)	23	-	-	-	-				
UN-FD02a	FD中企 (外凹)	24	-	-	-	-				
UN-FD03	FD門夾通加工圖	25	-	-	-	-				
UN-FD03a	FD門夾通加工圖	26	-	-	-	-				
UN-FD04	FD門企工加工圖	27	-	A	B	-				
UN-FD04a	FD門企工加工圖	28	-	A	B	-				
UN-BE01	FD門門較放樣	29	-	-	-	-				

圖則登記表
DRAWING REGISTER

	接收日期 Receiving Date (適用於客戶圖則)
工程名稱 Project Title: J-837觀塘裕民坊	年
幕牆FD門(7F, 9F-26F, 28F-50F)拆圖	月
工程編號 Project No:	日

分發予 Distributed To	發出日期 Issued Date
	年
	月
	日

圖則編號 Drg. No.	圖則名稱 Drawing Title	No.	修訂編號 Revision No.			
UN-BE02	FD門門較放樣	30	-	-	-	-
UN-BE03	FD門門較放樣(1)	31	-	-	-	-
UN-BE04	FD門較加力巴加工圖	32	-	-	-	-
UN-BE05	鋁通加工圖	33	-	-	-	-
UN-BE06	鋁巴加工圖	34	-	-	-	-
FD-H01	鋁角加工圖	35	-	-	-	-
FD-H01R	鋁角加工圖	36	-	-	-	-
FD-H02	鋁角加工圖	37	-	-	-	-
FD-H02R	鋁角加工圖	38	-	-	-	-
FD-BL02	FD門組裝鋁碼加工圖	39	-	-	-	-
Z-A01	Z字碼	40	-	-	-	-
UN-LB4	拉巴加工圖	41	-	-	-	-
UN-LB5	拉巴加工圖	42	-	-	-	-
837-CW-2112	位置圖	43	-	-	B	-
837-CW-2209	位置圖	44	-	-	B	-
837-CW-2301	位置圖	45	-	-	B	-
837-CW-2302	位置圖	46	-	-	B	-
837-CW-2303	位置圖	47	-	-	B	-
837-CW-2502	位置圖	48	-	-	B	-
837-CW-2503	位置圖	49	-	-	B	-
837-CW-2505	位置圖	50	-	-	B	-
837-CW-2506	位置圖	51	-	-	B	-
837-CW-2512	位置圖	52	-	-	B	-
UN-FD05	FD門框加工圖	53	-	新增	-	-
UN-FD05a	FD門框加工圖	54	-	新增	-	-
UN-FD06	FD生夾企加工圖	55	-	新增	-	-
UN-FD06a	FD生夾企加工圖	56	-	新增	-	-
UN-FD07	雙開FD框頂橫加工圖	57	-	新增	-	-
UN-FD07a	雙開FD框底橫加工圖	58	-	新增	-	-

圖則登記表 DRAWING REGISTER													
接收日期 Receiving Date (適用於客戶圖則)													
工程名稱 Project Title: J-837觀塘裕民坊					年								
幕牆FD門(7F, 9F-26F, 28F-50F)拆圖					月								
工程編號 Project No:					日								
分發予 Distributed To					發出日期 Issued Date								
					年	19	19	19	19				
					月	03	04	04	04				
					日	17	07	23	29				
圖則編號 Drg. No.	圖則名稱 Drawing Title		修訂編號 Revision No.										
UN-FD08	雙開FD左門玉頂橫加工圖	59	-	新增	-								
UN-FD08a	雙開FD右門玉頂橫加工圖	60	-	新增	-								
UN-FD09	雙開FD框頂橫加工圖	61	-	新增	C								
UN-FD09a	雙開FD框底橫加工圖	62	-	新增	-								
UN-FD10	雙開FD左門玉頂橫加工圖	63	-	新增	C								
UN-FD10a	雙開FD右門玉頂橫加工圖	64	-	新增	C								
UN-BE07	雙開FD門夾巴用墊巴加工圖	65	-	新增	-								
東城2031F(12")K	12寸限位撐加工圖	66	-	新增	-								

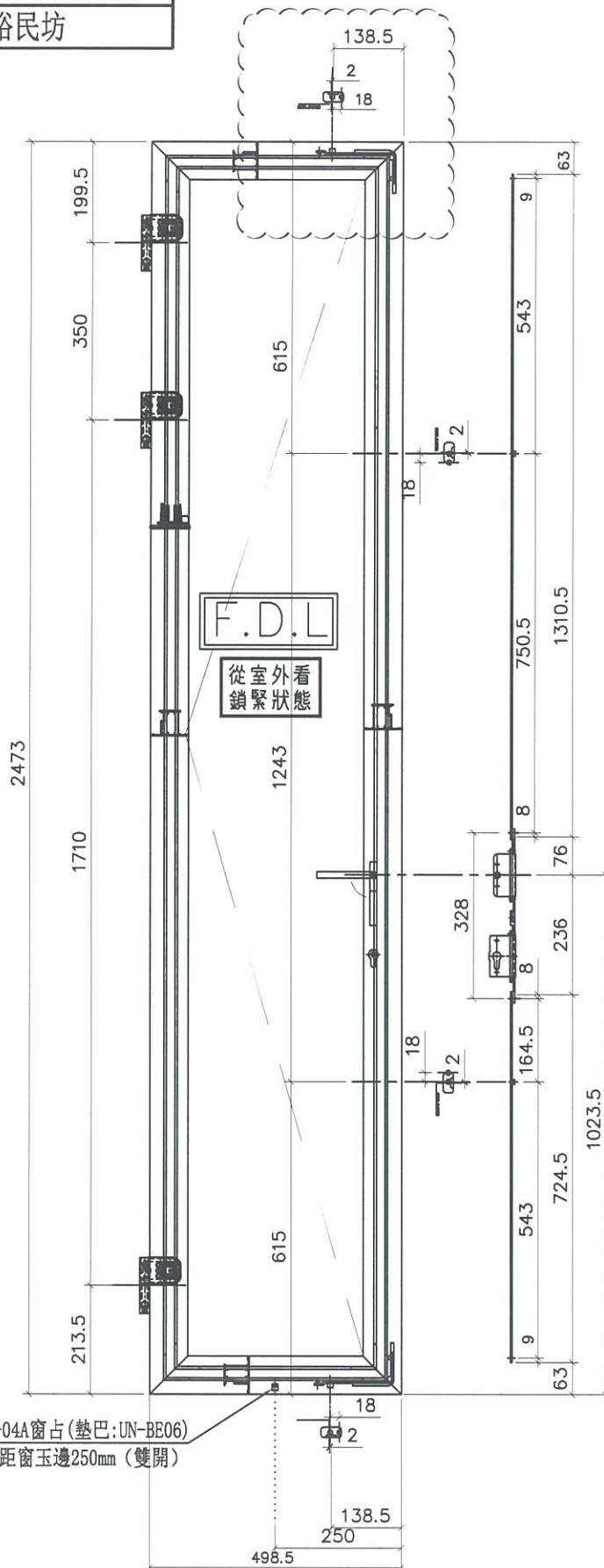


美特鋁質 有限公司
MIDI Aluminium Fabricator Ltd.

W	數量	位置
498.5	41	T2CW-N-1

工程號 J-837 地盤 觀塘裕民坊

依據HK0883修改



名稱	F.D門玉多點鎖放樣圖	制圖	陳俊賢	2019.03.12	修改	A	B	C
材料	X846580	復核	謝永林	2019.03.18	日期	2019.04.06	2019.04.23	2019.04.29
顏色	EC-DG-S332054 (3塗)	批準			圖號	UN-FD-05		



美特鋁質有限公司
MIDI Aluminium Fabricator Ltd.

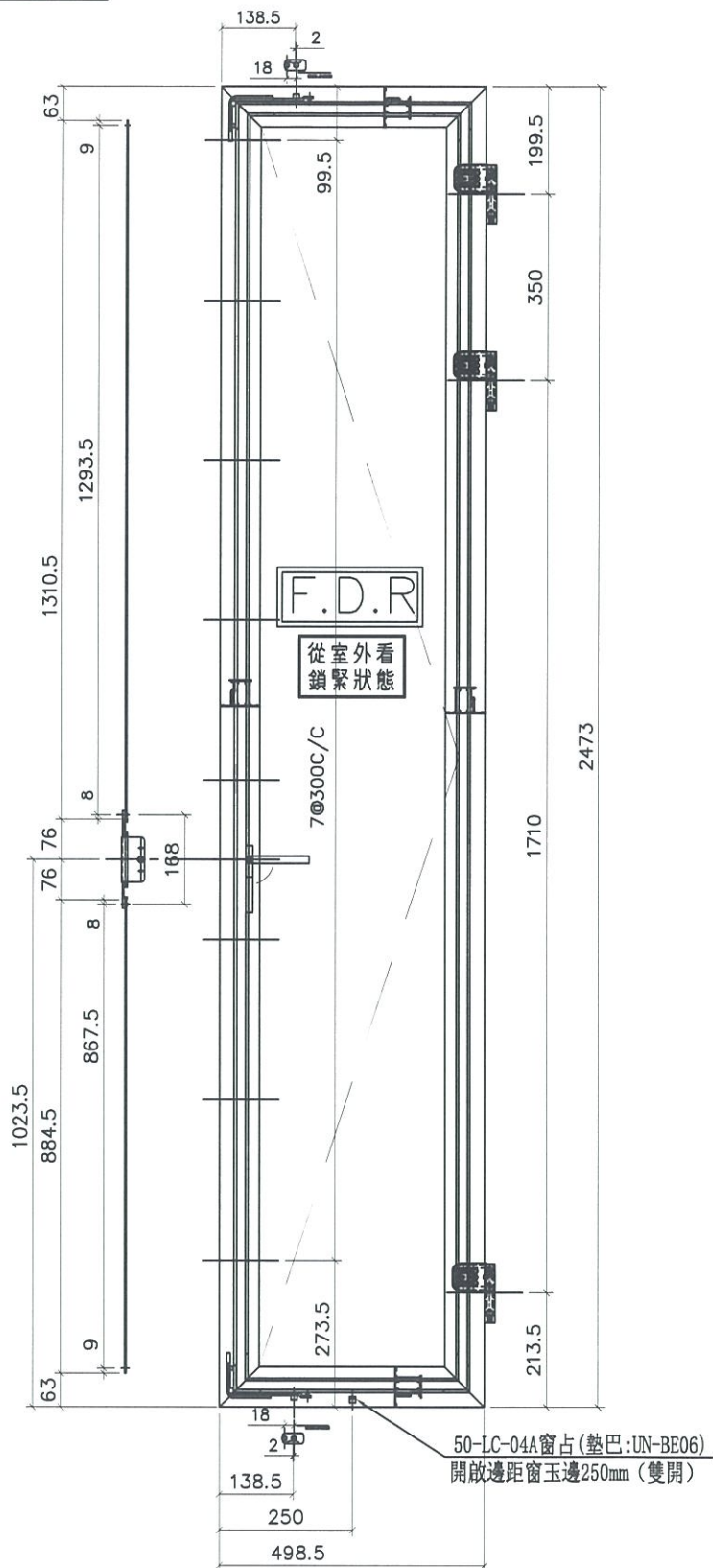
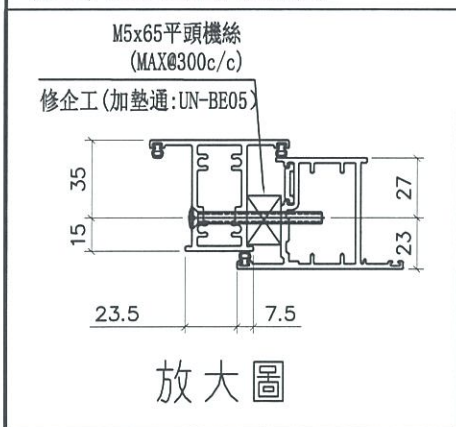
W	數量	位置
498.5	41	T2CW-N-1

工程號 J-837 地盤 觀塘裕民坊

依據HK0883修改

固定邊F.D.門裝：201-10夾巴。
室內2017-MD把手。
室外提拉式把手。
2019-07雙向傳動盒。
令頁P, 50-LC-04A窗
東城2031F(8")限位撐，
最大開度為89度。
FD門轉角器。

窗玉與企工組合示意圖



名稱	F.D門玉多點鎖放樣圖	制圖	陳俊賢	2019.03.12	修改	A	B	C
材料	X846580	復核	謝永林	2019.03.18	日期	2019.04.06	2019.04.23	2019.04.29
顏色	EC-DG-S332054 (3塗)	批准			圖號	UN-FD-06		



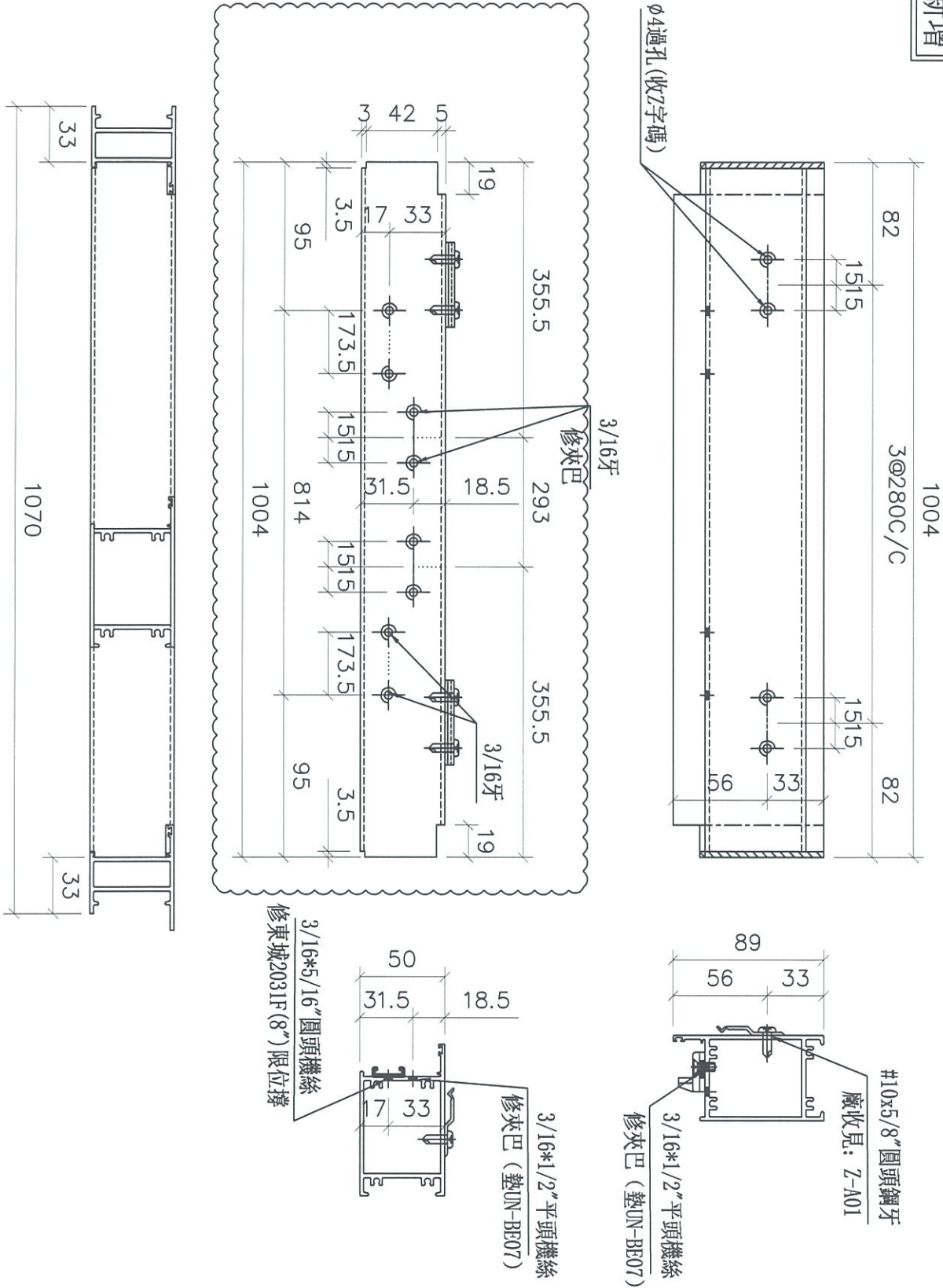
美特鋁質有限公司
MIDI Aluminium Fabricator Ltd.

工程號 J837

地盤 觀塘裕民坊

依據HK0883新增

數量	位置
41	T2CW-N-1



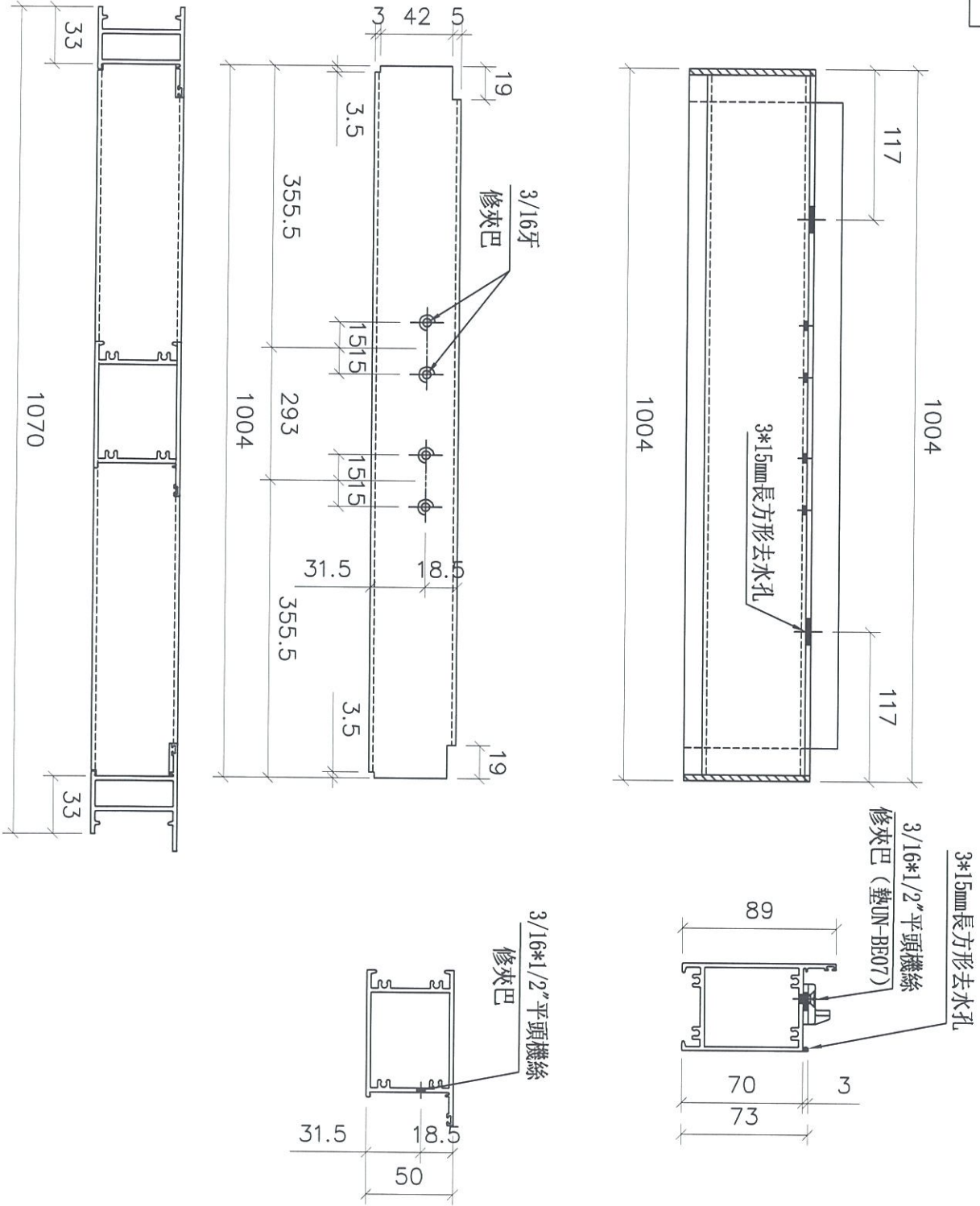
名稱	雙開FD框頂橫加工圖	制圖	陳俊賢	2019.03.12	修改	新增	C
材料	X846670	復核	謝永林	2019.04.22	日期	2019.04.22	2019.04.29
顏色	EC-DG-S332054 (3塗)	批准			圖號	UN-FD09	



美特鋁質有限公司
MIDI Aluminium Fabricator Ltd.

工程號 J837 地盤 觀塘裕民坊

數量	位置
41	T2CW-N-1
依據HK0883新增	



名稱	雙開FD框底橫加工圖	制圖	陳俊賢	2019.03.12	修改	新增	
材料	X846670	復核	謝永林	2019.04.22	日期	2019.04.22	
顏色	EC-DG-S332054 (3塗)	批准			圖號	UN-FD09a	



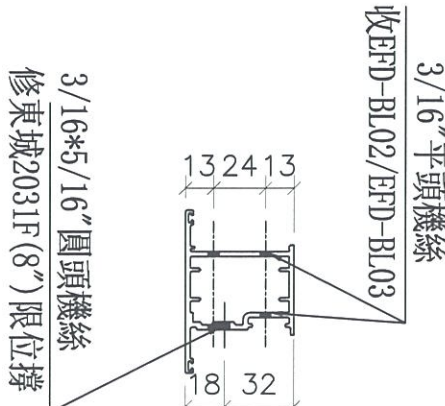
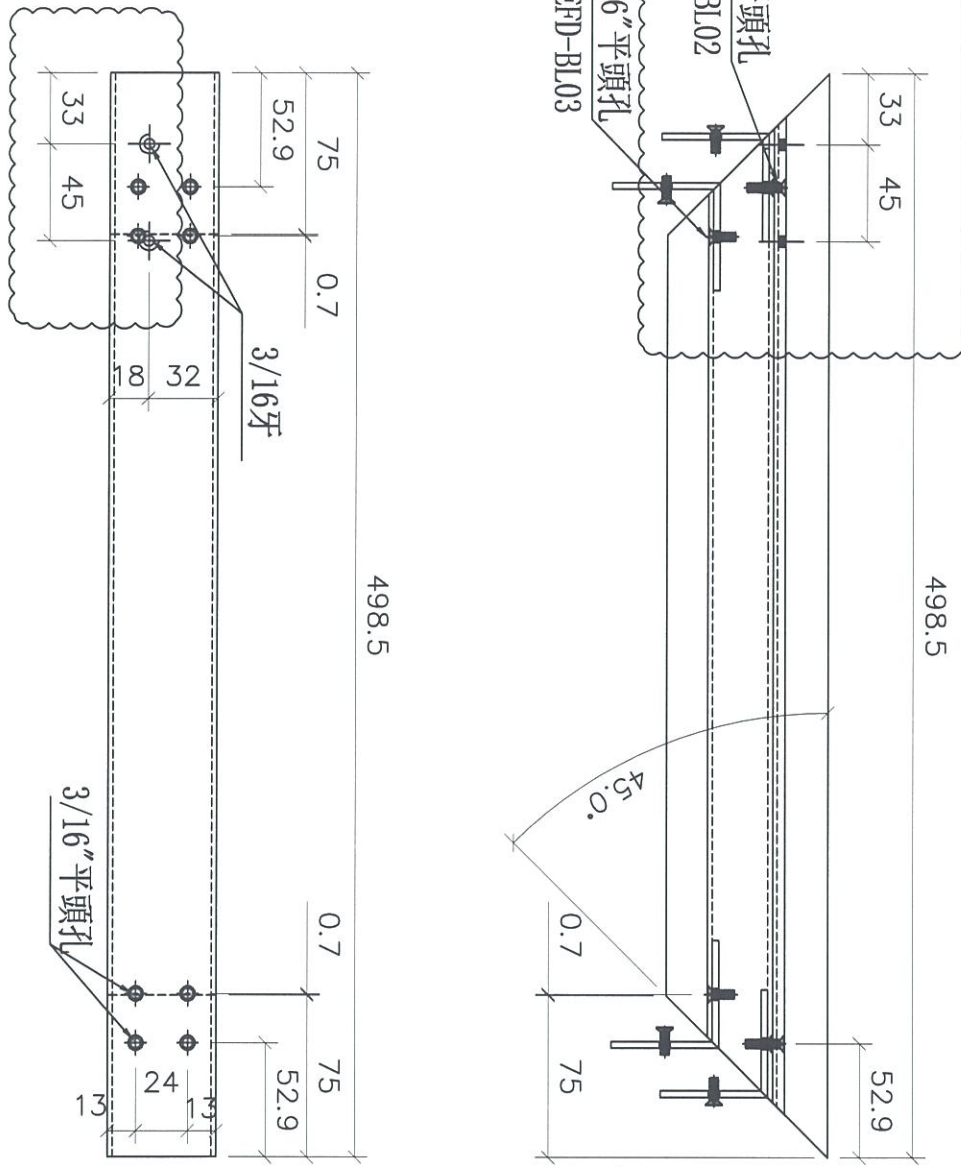
美特鋁質 有限公司
MIDI Aluminium Fabricator Ltd.

工程號 J837

地盤 觀塘裕民坊

依據HK0883新增

數量	位置
41	T2CW-N-1



名稱	雙開FD左門玉頂橫加工圖	制圖	陳俊賢	2019.03.12	修改	新增	C
材料	X846580	復核	謝永林	2019.04.22	日期	2019.04.22	2019.04.29
顏色	EC-DG-S332054 (3塗)	批准			圖號	UN-FD10	

498

FDM 廠試 8寸 撐

