



工程指示 / 要求簡箋(E.I.)

工程指示編號：EI / 0320 / 19

修改版次：A

工程編號：J - 837

工程名稱：觀塘裕民坊

工程項目：幕牆 FD 門(大貨 7F,9-26F,28-50F)(T1-T5)

收件人：生統/ 永林

發件人：Eric Liu

日期：10/04/2019

要求提供 / 確認 事項：

- |                                    |                                     |                               |
|------------------------------------|-------------------------------------|-------------------------------|
| <input type="checkbox"/> 初步鋁料 B.M. | <input type="checkbox"/> 加工拆圖，然後生產  | <input type="checkbox"/> 尺寸表  |
| <input type="checkbox"/> 正式鋁料 B.M. | <input type="checkbox"/> 技術上資料 / 指示 | <input type="checkbox"/> 報價   |
| <input type="checkbox"/> 配件 B.M.   | <input type="checkbox"/> 樣辦或貨品說明書   | <input type="checkbox"/> 分判合約 |
| <input type="checkbox"/> 其他：_____  |                                     |                               |

內容：

請按加工圖生產 FD 門(大貨 7F，9-26F，28-50F) (T1-T5)

A 版: (1) 修改雙 FD 門企料避位(限位撐)

(2) T2N 雙 FD 門限位撐仍未解決，請盡快回覆按 HK0821 方法是否可行

3) 出貨分座，分單位

4) 按 MO 生產，共 5 批

謝謝！

請在 2019/ 04 / 29 前完成上列要求。

附：2 頁圖登，10 頁加工圖

以上項目為：

- 原合約工程包                       原合約工程加 / 減賬                       新工程報價

原因：-

分發東莞各部門：

- ( ) 生產技術總監  連附件    ( / ) 技術部  連附件    ( ) 生產部  連附件    ( ) 機械設計部  連附件  
 ( ) 採購部  連附件    ( / ) 生產統籌部  連附件  
 ( ) 質檢部  連附件    ( ) 會計部  連附件    ( ) 報關組  連附件    ( ) 其他 楊榮輝  連附件

分發其他分判：

- ( ) 王禮秋  連附件

分發香港各部門：

- ( ) 行政部  連附件    ( ) 會計部  連附件    ( ) 統籌部  連附件    ( ) 工程部地盤科文  連附件  
 ( ) 採購部  連附件    ( ) QS 部  連附件    ( ) 維修部  連附件    ( ) 其他 \_\_\_\_\_  連附件

傳遞編號：

HK 9856 / 19

發件人簽署：

項目經理簽署：



<h1>工作聯絡單</h1>	表格編號		MIDI QR-006	
	版本	A	頁碼	1/1

文件編號	T-1751	發出日期	2019.04.04
發文部門	工程組	頁數	1+10

受文部門：

東莞工廠：  
葉生    積哥    工程組    技術部    質檢部    生產部  
倉務部    採購部    行政部    財務部    生產統籌部

香港公司：  
繆生    施哥    胡哥  
FranKie    Maggie    林哥

文件類型：  
急件    密件    請批示    請回覆    請處理    請傳閱

文件主題：  
 [82] 幕牆內FDI大鏡拆圖修改(原圖0320)

聯  
絡  
內  
容

按實際加工現場調整又開門金加工圖避位  
 天亦請依附件加工圖修改 謝謝!

發文人	謝永林	審核人		批准人	
-----	-----	-----	--	-----	--

圖則登記表 DRAWING REGISTER	
工程名稱 Project Title: J-837觀塘裕民坊	接收日期 Receiving Date (適用於客戶圖則)
幕牆FD門 (7F, 9F-26F, 28F-50F) 拆圖	年
工程編號 Project No:	月
	日

分發予 Distributed To	發出日期 Issued Date
	年 19 19
	月 03 04
	日 17 07

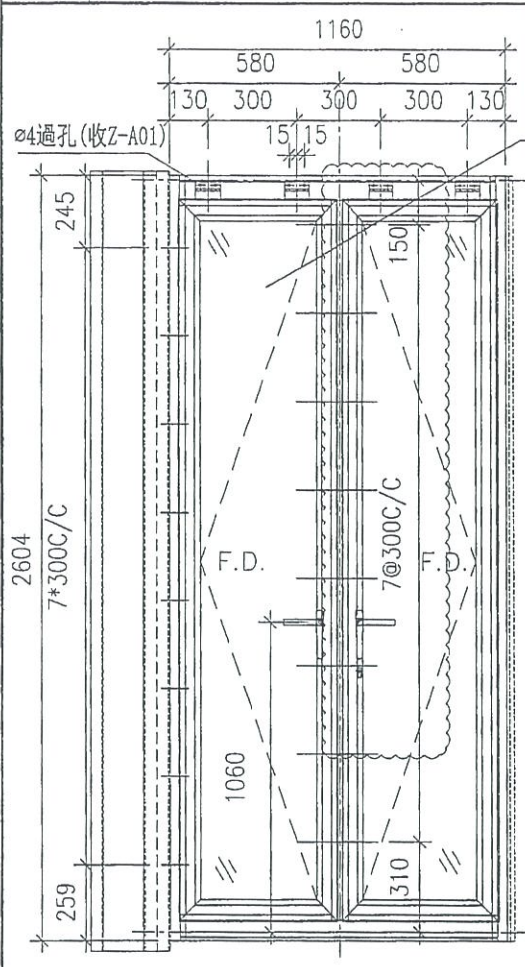
圖則編號 Drg. No.	圖則名稱 Drawing Title	修訂編號 Revision No.
T3CW-F-1	FD門拆圖	1 - -
T3CW-F-1(1)	幕牆FD門節點示意圖	2 - -
T3CW-M-1	FD門拆圖	3 - -
T3CW-M-1(1)	幕牆FD門節點示意圖	4 - -
T5CW-N-1	FD門拆圖	5 - -
T5CW-N-1(1)	幕牆FD門節點示意圖	6 - -
T1CW-J-2	FD門拆圖	7 - -
T1CW-J-2(1)	幕牆FD門節點示意圖	8 - -
T1CW-K-1	FD門拆圖	9 - -
T1CW-K-1(1)	幕牆FD門節點示意圖	10 - -
T5CW-JK-1右	FD門拆圖	11 - A
T5CW-JK-1右(1)	幕牆FD門節點示意圖	12 - -
T2CW-N-1	FD門拆圖	13 - A
T2CW-N-1(1)	幕牆FD門節點示意圖	14 - -
UN-FD-01	FD門玉多點鎖放樣	15 - -
UN-FD-02	FD門玉多點鎖放樣	16 - -
UN-FD-03	FD門玉多點鎖放樣	17 - A
UN-FD-04	FD門玉多點鎖放樣	18 - A
UN-FD-05	FD門玉多點鎖放樣	19 - A
UN-FD-06	FD門玉多點鎖放樣	20 - A
UN-FD01	FD中企 (外凹)	21 - -
UN-FD01a	FD中企 (外凹)	22 - -
UN-FD02	FD中企 (外凹)	23 - -
UN-FD02a	FD中企 (外凹)	24 - -
UN-FD03	FD門夾通加工圖	25 - -
UN-FD03a	FD門夾通加工圖	26 - -
UN-FD04	FD門企工加工圖	27 - A
UN-FD04a	FD門企工加工圖	28 - A
UN-BE01	FD門門較放樣	29 - -

圖則登記表 DRAWING REGISTER										
工程名稱 Project Title: J-837觀塘裕民坊					接收日期 Receiving Date (適用於客戶圖則)					
幕牆FD門(7F, 9F-26F, 28F-50F) 拆圖					年					
工程編號 Project No:					月					
					日					

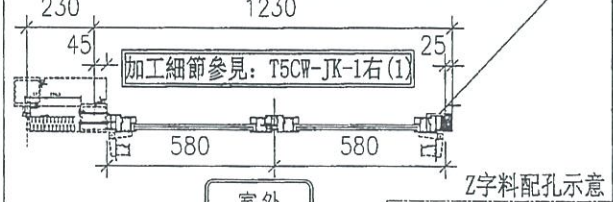
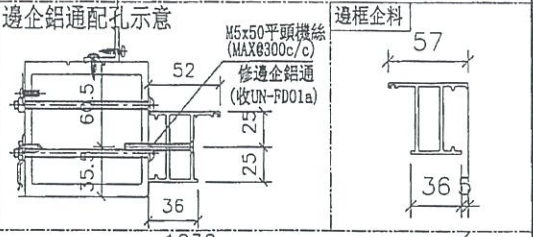
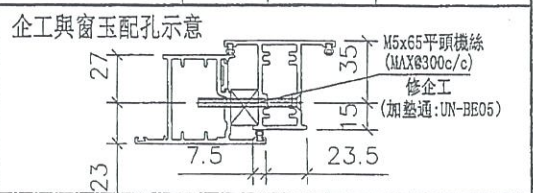
分發予 Distributed To					發出日期 Issued Date					
					年	19	19			
					月	03	04			
					日	17	07			

圖則編號 Drg. No.	圖則名稱 Drawing Title		修訂編號 Revision No.							
UN-BE02	FD門門較放樣	30	-	-						
UN-BE03	FD門門較放樣(1)	31	-	-						
UN-BE04	FD門較加力巴加工圖	32	-	-						
UN-BE05	鋁通加工圖	33	-	-						
UN-BE06	鋁巴加工圖	34	-	-						
FD-H01	鋁角加工圖	35	-	-						
FD-H01R	鋁角加工圖	36	-	-						
FD-H02	鋁角加工圖	37	-	-						
FD-H02R	鋁角加工圖	38	-	-						
FD-BL02	FD門組裝鋁碼加工圖	39	-	-						
Z-A01	Z字碼	40	-	A						
UN-LB4	拉巴加工圖	41	-	-						
UN-LB5	拉巴加工圖	42	-	-						
837-CW-2112	位置圖	43	-	-						
837-CW-2209	位置圖	44	-	-						
837-CW-2301	位置圖	45	-	-						
837-CW-2302	位置圖	46	-	-						
837-CW-2303	位置圖	47	-	-						
837-CW-2502	位置圖	48	-	-						
837-CW-2503	位置圖	49	-	-						
837-CW-2505	位置圖	50	-	-						
837-CW-2506	位置圖	51	-	-						
837-CW-2512	位置圖	52	-	-						

 <b>美特鋁質有限公司</b> MIDI Aluminium Fabricator Ltd.	工程號	J-837	拆圖	陳俊賢	2019.03.12
	名稱	框架式幕牆FD門拆圖	地盤	觀塘裕民坊	復核
	顏色	EC-DG-S332054 (3塗)	批准		



固定邊F.D.門裝: 201-10夾巴。  
 室內2017-MD把手。  
 室外提拉式把手。  
 2019-07雙向傳動盒。  
 東城2031F(12")眼位排。  
 最大開度為89度。



注:  
 1. F.D.門裝: 201-10夾巴。  
 室內2017-MD把手, 室外提拉式把手。  
 2019-07雙向傳動盒, 2019-08單向鎖身。  
 F-ML-3鎖芯, 合頁P, 50-LC-04A窗占。  
 東城2031F(12")眼位排, 最大開度為89度。

裝50-LC-04A窗占  
 (距門玉邊350mm)雙開  
 FD門轉角器。  
 廠收: UN-BE05

- 門玉踏位7.5mm.
- 門玉玻璃線嵌企。
- 門鎖收看企配用M5平頭孔。
- 企工頂與門玉鬆8.5mm。
- 企工底與門玉鬆10.5mm。

序號	料號	名稱	出筍	長度 (mm)	支/幅	加工說明	加工細則				
1	X846130	生邊企		2604.0	1	頂留	15	mm			
2	X846130	生邊企		2604.0	1	底留	29	mm			
3	X846670	門頂橫	避位	1094.0	1	企料底部開避位		mm			
4	X846670	門底橫	避位	1094.0	1	底橫料防水巴鋸去		mm			
						水線孔在企料-----	頂	底			
						安裝扣碼					
						多點鎖芯型號:					
						手柄型號:					
						限位撐型號:					
						T窗最大的開度:					
						窗玉搭位數:					
						門款	寬度	高度	隻/幅	撐長	
序號	料號	名稱	出筍	長度 (mm)	支/幅	加工說明	F.D.L	543.5	2473.0	1	
1	X846580	門玉企	45°斜口	2473.0	2		F.D.R	543.5	2473.0	1	
2	X846580	門玉橫	45°斜口	543.5	2		大圖版次	本圖版		A	
3	X85663	門玉玻璃線企	直口	2355.0	2			日期		2019.04.06	
4	X85663	門玉玻璃線橫	直口	393.5	2		窗号	寬度 (W)	高度 (H)	總數	
5	X846090	企工		2454.0	1		T5CW-JK-1右	1230	2560	37	
										樓層	
										7F,9F-26F,28F-50F	
							圖號	T5CW-JK-1右			





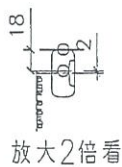
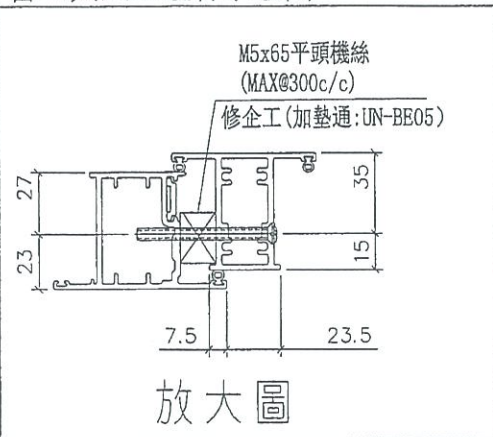
美特鋁質有限公司  
MIDI Aluminium Fabricator Ltd.

工程號 J-837 地盤 觀塘裕民坊

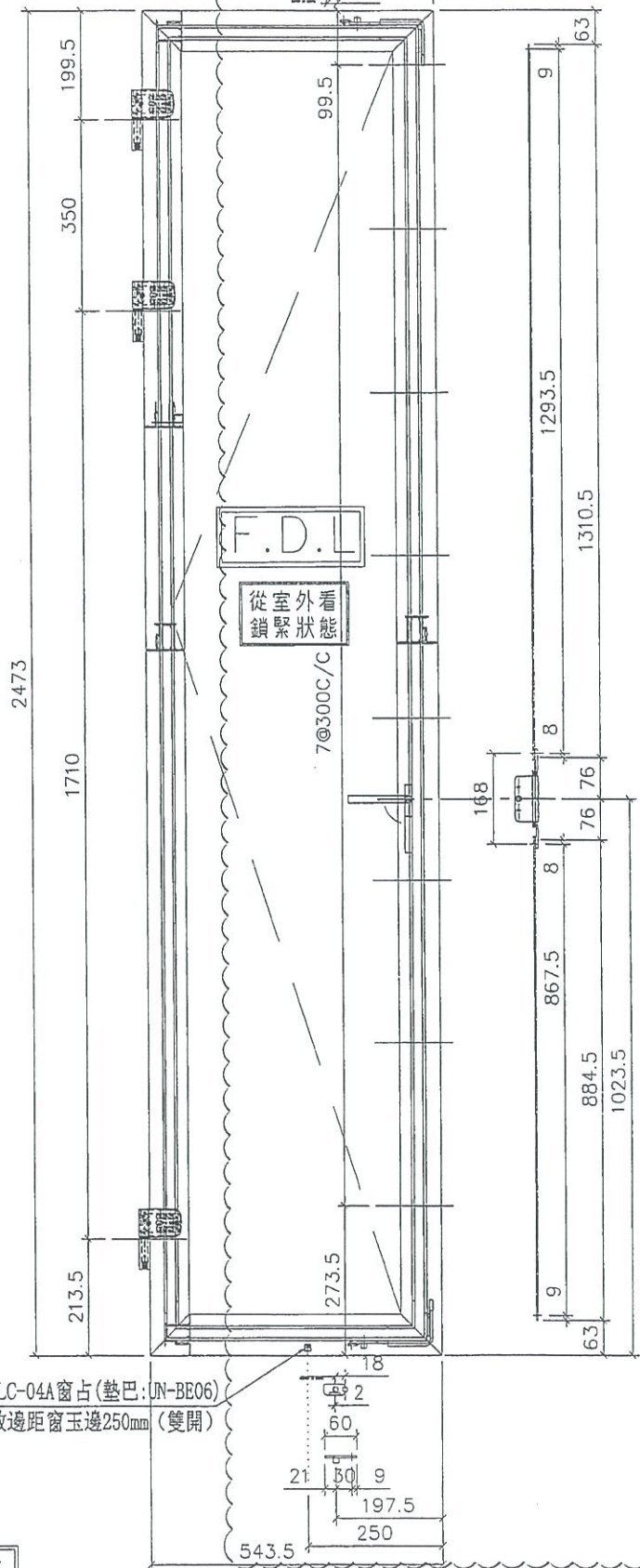
W	數量	位置
543.5	37	T5CW-JK-1右

固定邊F.D.門裝：201-10夾巴。  
室內2017-MD把手。  
室外提拉式把手。  
2019-07雙向傳動盒。  
合頁P，50-LC-04A窗。  
東城2031F(12")限位撐，  
最大開度為89度。  
FD門轉角器。

窗玉與企工組合示意圖

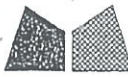


50-LC-04A窗占(墊巴:UN-BE06)  
開啟邊距窗玉邊250mm(雙開)



注：因為限位撐過長，所以改變頂底鎖點做法

名稱	F.D門玉多點鎖放樣圖	制圖	陳俊賢	2019.03.12	修改	A	
材料	X846580	復核	謝永林	2019.03.18	日期	2019.04.06	
顏色	EC-DG-S332054 (3塗)	批准			圖號	UN-FD-03	



美特鋁質有限公司  
MIDI Aluminium Fabricator Ltd.

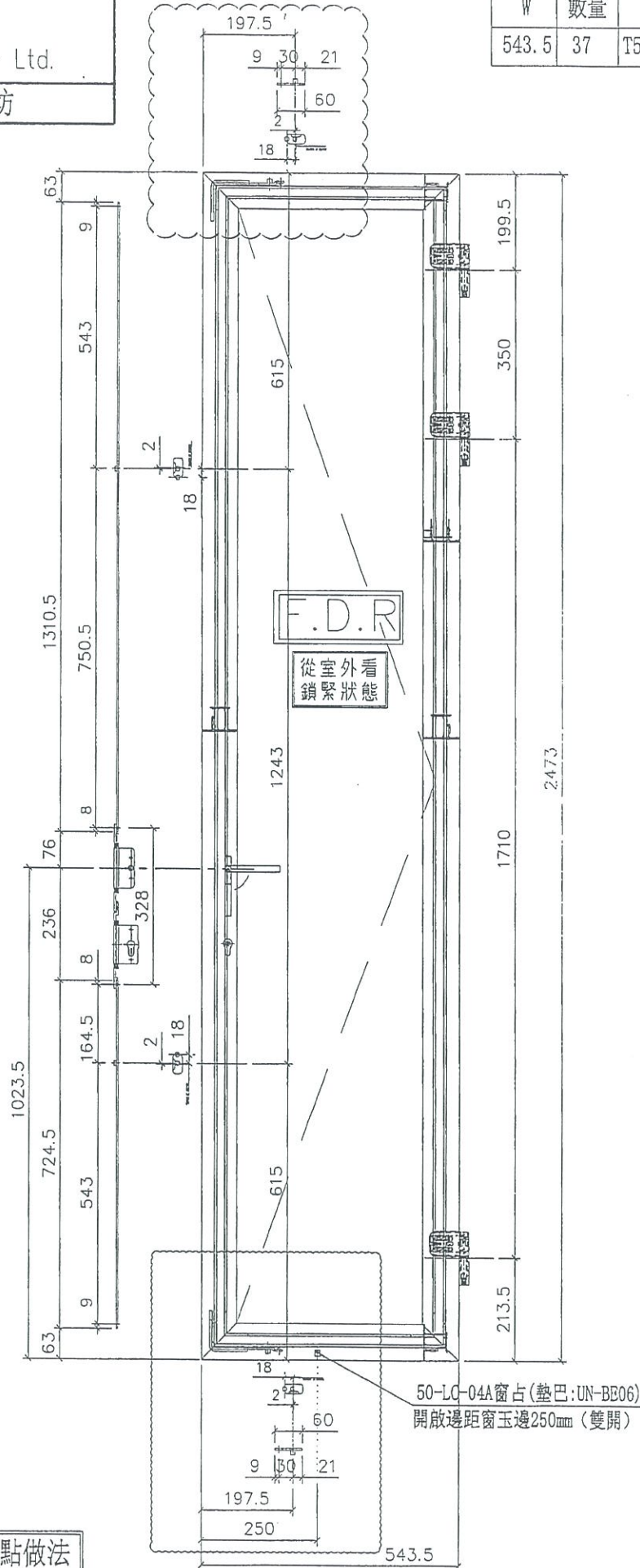
工程號

J-837

地盤

觀塘裕民坊

W	數量	位置
543.5	37	T5CW-JK-1右



注：因為限位撐過長，所以改變頂底鎖點做法

名稱	F.D門玉多點鎖放樣圖	制圖	陳俊賢	2019.03.12	修改	A	
材料	X846580	復核	謝永林	2019.03.18	日期	2019.04.06	
顏色	EC-DG-S332054 (3塗)	批準			圖號	UN-FD-04	





美特鋁質 有限公司  
MIDI Aluminium Fabricator Ltd.

W	數量	位置
498.5	41	T2CW-N-1

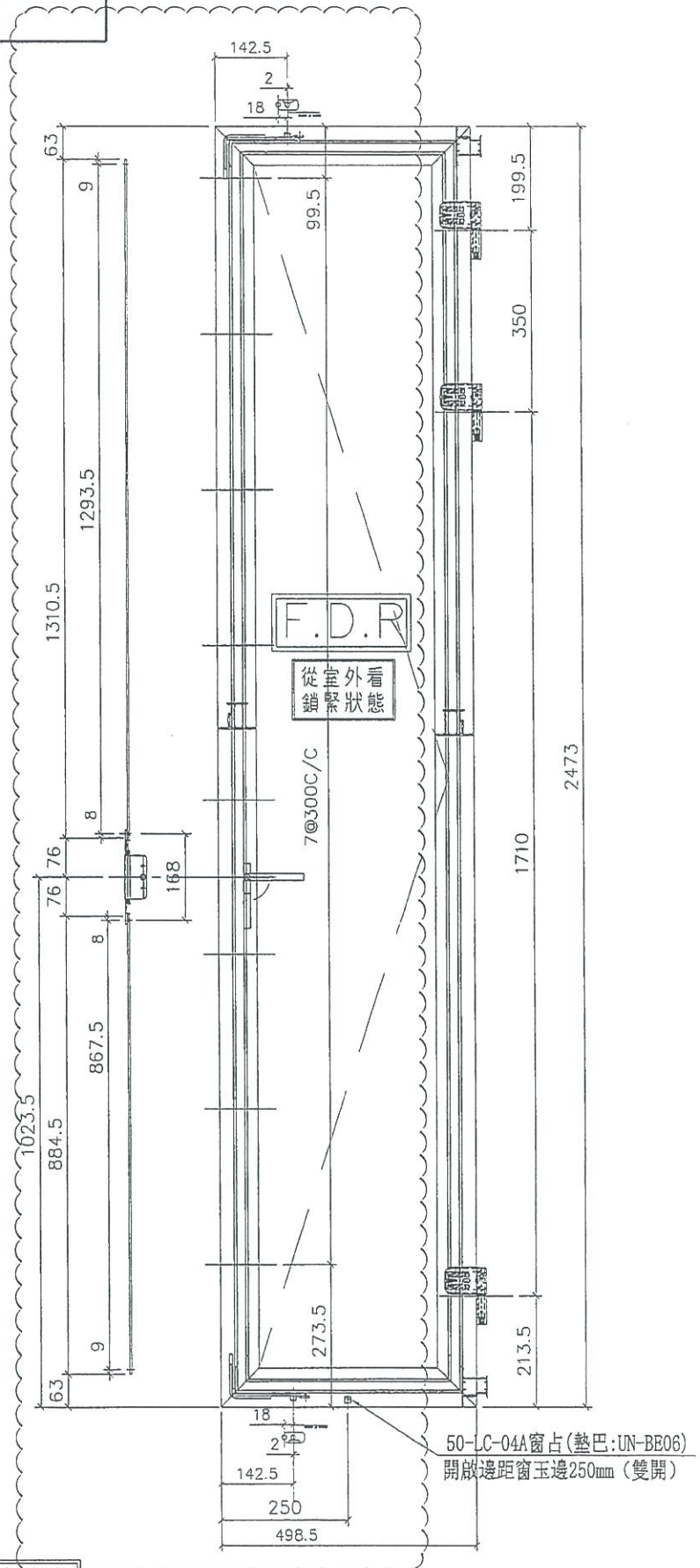
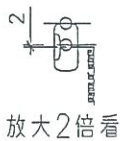
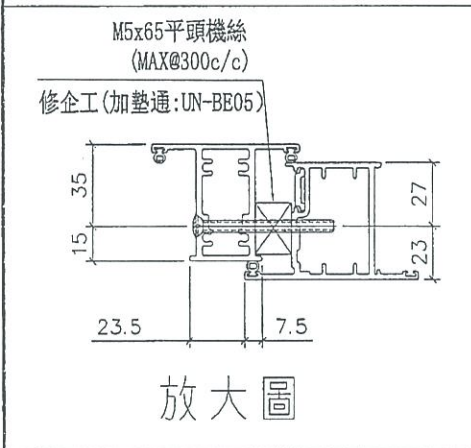
工程號 J-837 地盤 觀塘裕民坊

限位撐裝配不合用待定

鎖點待定

固定邊F.D.門裝：201-10夾巴。  
室內2017-MD把手。  
室外提拉式把手。  
2019-07雙向傳動盒。  
合頁P：50-LC-04A窗  
東城2031F(12")限位撐  
最大開度為89度。  
FD門轉角器。

窗玉與企工組合示意圖



注：因為限位撐過長，所以改變頂底鎖點做法

名稱	F. D門玉多點鎖放樣圖	制圖	陳俊賢	2019.03.12	修改	A	
材料	X846580	復核	謝永林	2019.03.18	日期	2019.04.06	
顏色	EC-DG-S332054 (3塗)	批准			圖號	UN-FD-06	

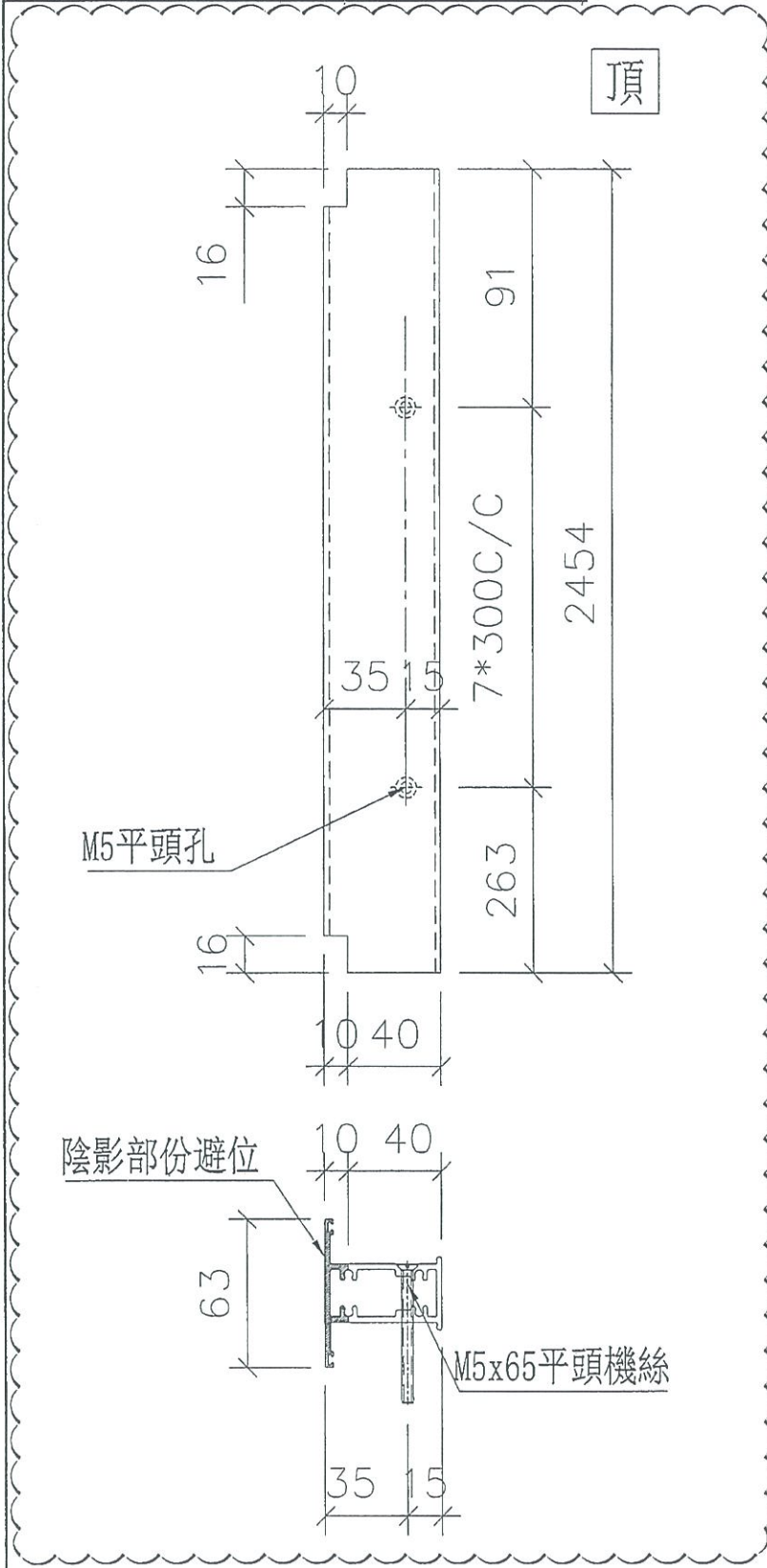
18



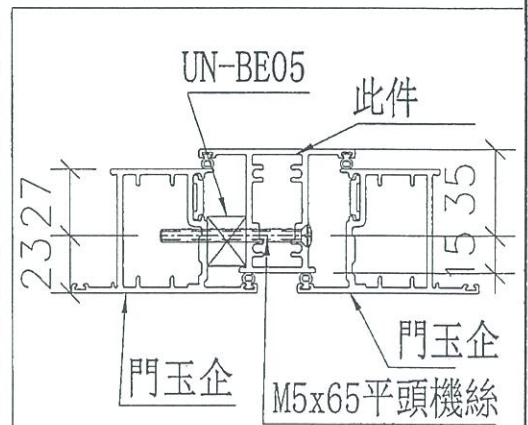
美特鋁質有限公司  
MIDI Aluminium Fabricator Ltd.

工程號 J837 地盤 觀塘裕民坊

數量	位置
37	T5CW-JK-1右



雙開門安裝示意圖



名稱	雙開FD企工加工圖	制圖	陳俊賢	2019.03.12	修改	A		
材料	X846090	復核	謝永林	2019.03.18	日期	2019.04.06		
顏色	EC-DG-S332054 (3塗)	批准			圖號	UN-FD04		



美特鋁質有限公司  
MIDI Aluminium Fabricator Ltd.

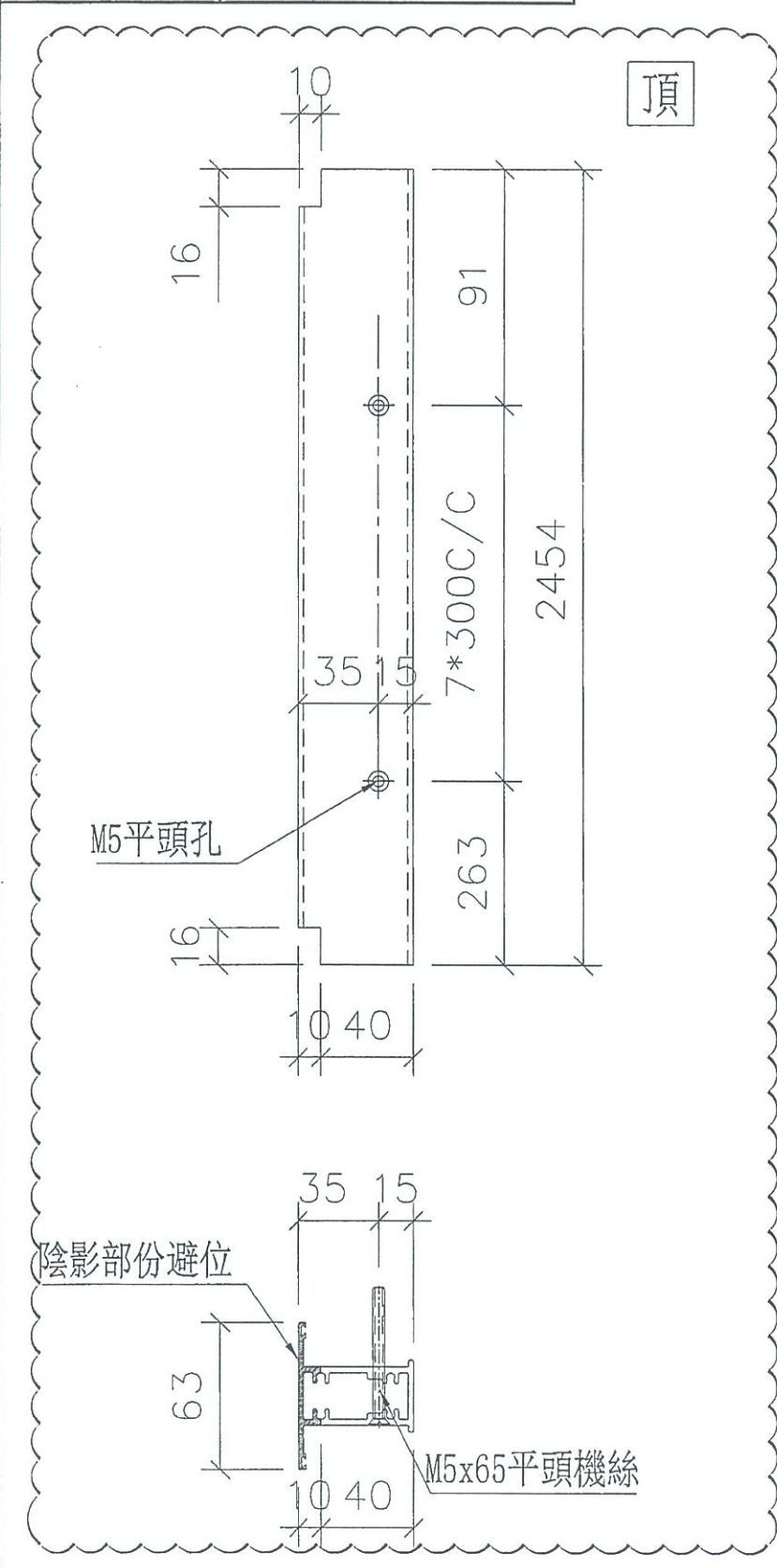
工程號 J837 | 地盤 觀塘裕民坊

數量

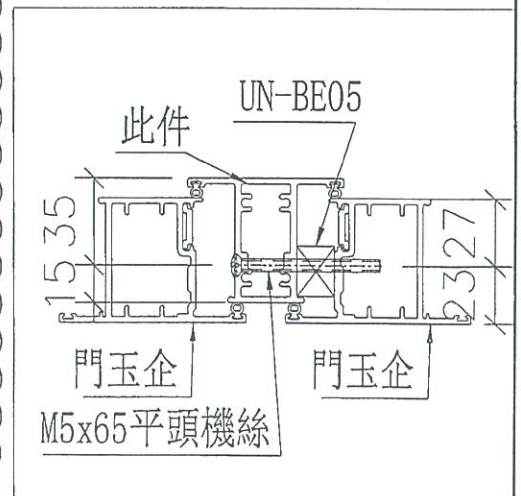
位置

41

T2CW-N-1



雙開門安裝示意圖



名稱	雙開FD企工加工圖	制圖	陳俊賢	2019.03.12	修改	A	
材料	X846090	復核	謝永林	2019.03.18	日期	2019.04.06	
顏色	EC-DG-S332054 (3塗)	批准			圖號	UN-FD04a	

EG-DWG3



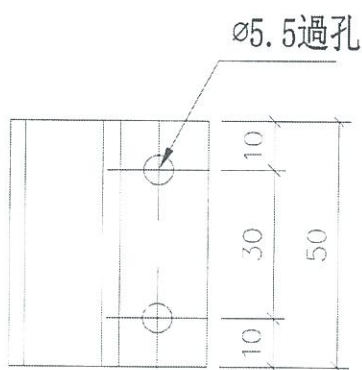
美特鋁質有限公司  
MDI Aluminium Fabricator Ltd.

工程號 U-837 地盤 觀塘裕民坊

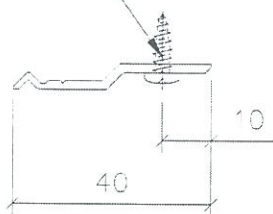
物料編號	數量
Z-A01	1489+11(後備)=1500
	<del>4154</del>

工廠用

48, 4154 + 16  
= 4170隻



#10x5/8"圓頭鋼牙



名稱	Z字碼	制圖	謝永林	2019.01.05	修改	A
材料	X84589	復核	謝永林	2019.01.20	日期	
顏色	MLL	批准			圖號	Z-A01