

工程指示 / 要求簡箋(E.I.)

工程指示編號：EI / 0317 / 19

修改版次：H

工程編號：J - 837

工程名稱：觀塘裕民坊

工程項目：幕牆 鋁料模圖繪畫 (1 個) (吊趟路軌)

收件人：Maggie

發件人：Eric Liu

日期：05/11/2019

要求提供 / 確認 事項：

- | | | |
|------------------------------------|-------------------------------------|-------------------------------|
| <input type="checkbox"/> 初步鋁料 B.M. | <input type="checkbox"/> 加工拆圖，然後生產 | <input type="checkbox"/> 尺寸表 |
| <input type="checkbox"/> 正式鋁料 B.M. | <input type="checkbox"/> 技術上資料 / 指示 | <input type="checkbox"/> 報價 |
| <input type="checkbox"/> 配件 B.M. | <input type="checkbox"/> 樣辦或貨品說明書 | <input type="checkbox"/> 分判合約 |
| <input type="checkbox"/> 其他：_____ | | |

內容：

請留意，因 EI9987 已到 J 版，無法再登記，EI0317 為 EI9987 修改版

1) 新增吊趟用路軌 (1 個) X85675
另提供吊趟轉作開採對照用

永林，請計算鋁料使用 BM

謝謝！

請在 2019 / 11 / 29 前完成上列要求。

附：1 頁模圖 +1 頁

以上項目為：

- 原合約工程包 原合約工程加 / 減賬 新工程報價

原因：-

分發東莞各部門：

- () 生產技術總監 連附件 () 技術部 連附件 材料 () 生產部 連附件 () 機械設計部 連附件
 () 採購部 連附件 () 生產統籌部 連附件 梅
 () 質檢部 連附件 () 會計部 連附件 () 報關組 連附件 () 其他 楊榮輝 連附件

分發其他分判：

- () 王禮秋 連附件

分發香港各部門：

- () 行政部 連附件 () 會計部 連附件 () 統籌部 連附件 () 工程部地盤科文 連附件
 () 採購部 連附件 () QS 部 連附件 () 維修部 連附件 () 其他 _____ 連附件

傳遞編號：

發件人簽署：
Eric Liu


HK 2273 / 19

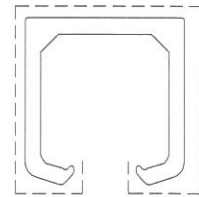
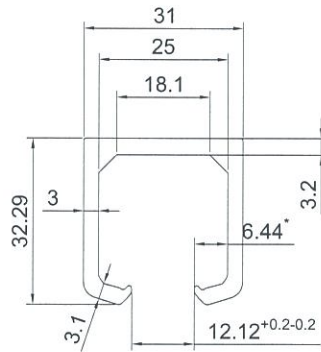
項目經理簽署：
[Signature]

EI 0317

名稱	Page	PART	Grade		榮陽DIE No.	Die No.	EI0317	A	B	C	D	E	F	G	H
吊趟外缸	1	AS1	6063	T5	LH0090427	X85665			1						
吊趟內座	2	AS2	6063	T5	LH0090428	X85666			1						
吊趟外缸扣	3	AS3	6063	T5	LH0090429	X85667			1	1					
吊趟用鋁角碼	4	AS4	6063	T5	LH0090482	X85668					1				
吊趟用路軌	5	AS5	6063	T6		X85675									1
						總數			3	1	1				1

CUSTOMER		CUSTOMER APPROVAL		CUST PART NO.	AS5
				SECTION NO.	X85675

美特鋁質有限公司	
承認圖面	
日期	2019.11.05



*代表重要尺寸

---- V.F

SCALE 1:1

SIGNATURE GRADEING	HIGH SIGNATURE GRADEING	C.C.DIA(MM)							
AREA (SQ MM)		UNSPECIFIED THICKNESS	-	PERIMETER (MM)	-	STANDARD		SCALE	1:1
MASS (KG/M)	-	UNSPECIFIED CORNERS	-	SURFACE AREA	-	ALLOY	6063 T6	VERSION	A
COMPANY ISSUE			DRAWA		DATE	APELLATION	-	PAGE OF	
			STANDA-RDIZATION		DATE				
			TO SIGN		DATE				
			AUDITING		DATE				
MARKER	MODIFY	FILE NO	SIGNATURE	DATE	APPROV				