



工程指示 / 要求簡箋(E.I.)

工程指示編號：EI / 0317 / 19

修改版次：G

工程編號：J - 837

工程名稱：觀塘裕民坊

工程項目：幕牆 鋁料模圖繪畫 (3 個) (室內企橫收口)

收件人：Maggie

發件人：Eric Liu

日期：12/07/2019

要求提供 / 確認 事項：

- () 初步鋁料 B.M. () 加工拆圖，然後生產 () 尺寸表
- () 正式鋁料 B.M. () 技術上資料 / 指示 () 報價
- () 配件 B.M. () 樣辦或貨品說明書 () 分判合約
- () 其他：_____

內容：

請留意，因 EI9987 已到 J 版，無法再登記，EI0317 為 EI9987 修改版

F 版：1) 新增室內牆邊 115 腳收口 (X85672)

2) 新增室內企橫 25 腳收口(磚牆位企身,陣底位橫向) (X85673)

謝謝！3) 新增室內牆邊 100 腳收口 (X85674) (已做批6 為佳用)

請在 2019/07/19 前完成上列要求。永材 = 請計算鋁料數量, 27/F 以上 = X85672, X85669

27/F 以下 = X85674, X85673

附：3 頁模圖+1 頁 3 項手繪圖

以上項目為：

- 原合約工程包 原合約工程加 / 減賬 新工程報價

原因：-

分發東莞各部門：

- () 生產技術總監 連附件 (/) 技術部 連附件 ^{永材} () 生產部 連附件 () 機械設計部 連附件
- () 採購部 連附件 (/) 生產統籌部 連附件 ^梅
- () 質檢部 連附件 () 會計部 連附件 () 報關組 連附件 () 其他 楊榮輝 連附件

分發其他分判：

- () 王禮秋 連附件

分發香港各部門：

- () 行政部 連附件 () 會計部 連附件 () 統籌部 連附件 () 工程部地盤科文 連附件
- (/) 採購部 連附件 () QS 部 連附件 () 維修部 連附件 () 其他 _____ 連附件

傳遞編號：

HK 1585 / 19

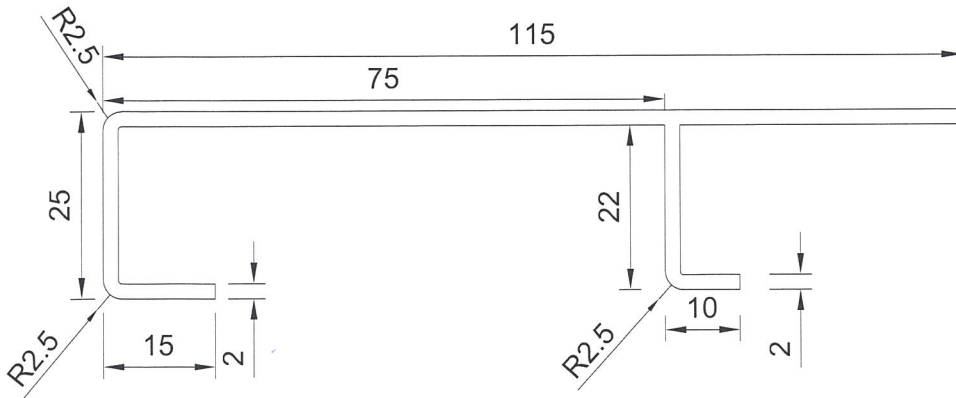
發件人簽署：

項目經理簽署：

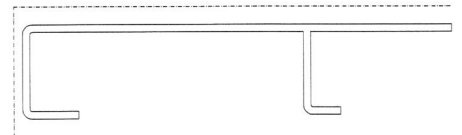
類別	名稱	Page	PART	Grade		禁錫DIE No.	Die No.	EI0317	A	B	C	D	E	F	G
企橫	雙梗企	1	M1	6063	T6	LH0089912	X85545								
企橫	生梗企	2	M2	6063	T6	LH0089913	X85546								
企橫	雙生企	3	M3	6063	T6	LH0089914	X85547								
企橫	SD中企 (90)	4	M4	6063	T6	LH0089915	X85548								
企橫	轉角企	5	M5	6063	T6	LH0090004	X85549								
企橫	邊企	6	M6	6063	T6	LH0089916	X85550								
企橫	雙生托	7	M7	6063	T6	LH0089917	X85551								
企橫	雙梗橫料	8	T1	6063	T6	LH0089918	X85552								
企橫	生梗橫料	9	T2	6063	T6	LH0089919	X85553								
取消	SD窗頂橫 (單玻)	10	T3	6063	T6	LH0089920	X85554								
企橫	SD窗頂橫 (雙玻)	11	T3A	6063	T6	LH0089921	X85555								
窗玉	框橫料扣蓋	12	A01	6063	T5	LH0089922	X85556								
取消	生玉料 (單玻)	13	A02	6063	T6	LH0089923	X85557								
窗玉	玻璃扣蓋	14	A03	6063	T6	LH0089924	X85558								
窗玉	生玉料 (雙玻)	15	A04	6063	T6	LH0089925	X85559								
窗玉	單玻插線	16	A05	6063	T6	LH0089926	X85560								
窗玉	生梗企單玻	17	A06	6063	T6	LH0089927	X85561								
窗玉	生梗企雙玻	18	A07	6063	T6	LH0089928	X85562								
窗玉	生梗企單玻扣蓋	19	A08	6063	T5	LH0089929	X85563								
窗玉	生梗企雙玻扣蓋	20	A09	6063	T5	LH0089930	X85564								
套心	雙梗企套心	21	A10	6061	T6	LH0089931	X85565								
套心	生梗企套心	22	A11	6061	T6	LH0089932	X85566								
套心	雙生企套心	23	A12	6061	T6	LH0089933	X85567								
套心	轉角企套心	24	A13	6061	T6	LH0090005	X85568								
企橫	轉角外蓋	25	A14	6063	T6	LH0089934	X85569								
取消	SD平台橫料 (單玻)	26	S01	6063	T6	LH0089935	X85570								
趟門	SD梗框企收邊	27	S02	6063	T6	LH0090014	X85571								
趟門	SD平台橫料 (雙玻)	28	S03	6063	T6	LH0089936	X85572								
取消	SD梗框底 (單玻)	29	S04	6063	T6		X85573								
趟門	SD梗框底 (雙玻)	30	S05	6063	T6	LH0090103	X85574								
取消	SD梗企扣料 (單玻)	31	S06	6063	T6		X85575								
趟門	SD梗企扣角線	32	S07	6063	T6	LH0090104	X85576								
趟門	SD梗企扣料 (雙玻)	33	S08	6063	T6	LH0090105	X85577								
趟門	SD平台橫扣蓋	34	S09	6063	T5	LH0089937	X85578								
趟門	SD中柱底座	35	S10	6063	T6	LH0090106	X85579								
趟門	SD中柱勾企	36	S12	6063	T6	LH0090107	X85580								
趟門	SD梗頂橫	37	S13	6063	T6	LH0090118	X85581								
趟門	SD勾企料	38	S15	6063	T6	LH0090119	X85582								
趟門	SD玉底橫	39	S16	6063	T6	LH0090120	X85583								
趟門	SD框底橫	40	S17	6063	T5	LH0090108	X85584								
趟門	SD玉頂橫	41	S18	6063	T6	LH0090121	X85585								
趟門	SD中柱扣蓋	42	S19	6063	T6	LH0090109	X85586								
FD門	FD門框底	43	F01	6063	T6		X85587								
FD門	FD門框頂	44	F02	6063	T6		X85588								
FD門	FD門企料	45	F03	6063	T5		X85589								
FD門	FD門玉料	46	F04	6063	T6		X85590								
FD門	FD門	47	F05	6063	T6		X85591								
鋸碼	固定鋸碼	48	AB01	6061	T6	LH0089938	X85592								
介子	85介子	49	AB2	6061	T6	LH0089939	X85593								
企橫	30*30*6鋸角	50	AB4	6061	T6	LH0089940	X85594								
取消	室外收口壓巴	51	AB5	6063	T5	LH0089941	X85595								
企橫	轉角企內企	52	A15	6063	T6	LH0090006	X85596								
企橫	轉角企室內蓋	53	A16	6063	T5	LH0090007	X85597								
窗玉	拉巴	54	A17	6063	T6	LH0090013	X85598								
取消	G+6玻璃用窗玉	55	A18	6063	T6	LH0090015	X85599								
介子	48介子	56	AB6	6061	T6	LH0090080	X85600								
趟門	中柱扣蓋 (短)	57	S20	6063	T6	LH0090110	X85603								
趟門	趟門玉加拉手	58	S21	6063	T6	LH0090122	X85608								
趟門	趟門企框摩耳	59	S22	6063	T6	LH0090111	X85604								
取消	雙梗橫料	60	T1A	6063	T6		X85605								
趟門	玻璃拍線	61	S23	6063	T6	LH0090170	X85621								
趟門	底路軌飾線	62	S24	6063	T6	LH0090171	X85622								
趟門	底路軌 (泥水用)	63	S25	6063	T6	LH0090172	X85623								
趟門	頂橫 (泥水用)	64	S26	6063	T6	LH0090173	X85624								
背板	修背板位用	65	AB7	6063	T5	LH0090174	X85625								
趟門	SD梗企扣角線	66	S07	6063	T6	LH0090176	X85626								
趟門	SD梗企扣料 (雙玻)	67	S08	6063	T6	LH0090177	X85627								
窗玉	8+8窗玉	68	S07	6063	T6	LH0090212	X85638								
鑄芯	橫碰企鑄芯	69	S08	6063	T6	LH0090213	X85639								
窗玉	蝴蝶窗窗玉	70	A19	6063	T6	LH0090228	X85650								
窗玉	蝴蝶窗玻璃線	71	A20	6063	T6	LH0090229	X85651								
趟門	SD中柱勾企	72	S12	6063	T6	LH0090230	X85652								
FD門	加長腳門框	73	F06	6063	T6	LH0090234	X85653								
趟門	趟門用拉巴	74	S27	6063	T6	LH0090297	X85657								
企橫	死牆二合一遮醜片	75	A21	6063	T6	LH0090326	X85662								
FD門	LAM片用玻璃線	76	F06	6063	T5	LH0090355	X85663	1							
FD門	拉巴	77	F07	6063	T5	LH0090405	X85664		1						
吊趟	吊趟外窗	78	AS1	6063	T5	LH0090427	X85665			1					
吊趟	吊趟內座	79	AS2	6063	T5	LH0090428	X85666			1					
吊趟	吊趟外窗扣	80	AS3	6063	T5	LH0090429	X85667			1	1				
吊趟	吊趟用鋸角碼	81	AS4	6063	T5		X85668					1			
收口	室內橫向收口	81	AC1	6063	T5		X85669						1		
收口	室內FD頂橫收口	82	AC2	6063	T5		X85670							1	
收口	室內SD頂橫收口	83	AC3	6063	T5		X85671								1
收口	室內企橫25腳收口	84	AC4	6063	T5		X85672								1
收口	室內牆邊115腳收口	85	AC5	6063	T5		X85673								1
收口	室內牆邊100腳收口	86	AC6	6063	T5		X85674								1
								1	1	3	1	1	1	2	3

CUSTOMER	HONGKONG CO.	CUSTOMER APPROVAL	CUST PART NO.	AC4
			SECTION NO.	X85672

精造軟包收口



美特鋁質有限公司	
承認圖面	
日期	2019-7-12



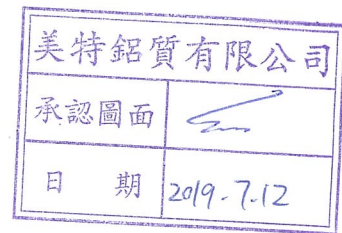
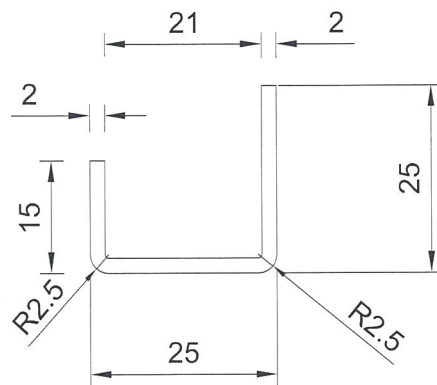
V.F

SCALE 1:2

SIGNATURE GRADEING	HIGH SIGNATURE GRADEING	C.C.DIA(MM)							
AREA (SQ MM)		UNSPECIFIED THICKNESS		PERIMETER (MM)		STANDARD		SCALE	
MASS (KG/M)		UNSPECIFIED CORNERS		SURFACE AREA		ALLOY	6063-T5	VERSION	
				DRAWN	DATE	APELLATION		PAGE OF	
				STANDARDIZATION	DATE				
				TO SIGN	DATE				
				AUDITING	DATE				
MARKER	MODIFY	FILE NO	SIGNATURE	DATE	APPROV				

CUSTOMER	HONGKONG CO.	CUSTOMER APPROVAL	CUST PART NO.	AC5
			SECTION NO.	x85673

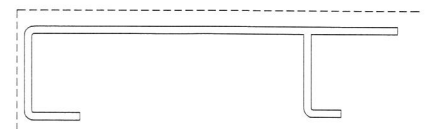
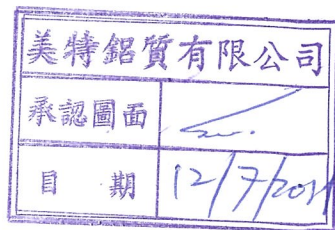
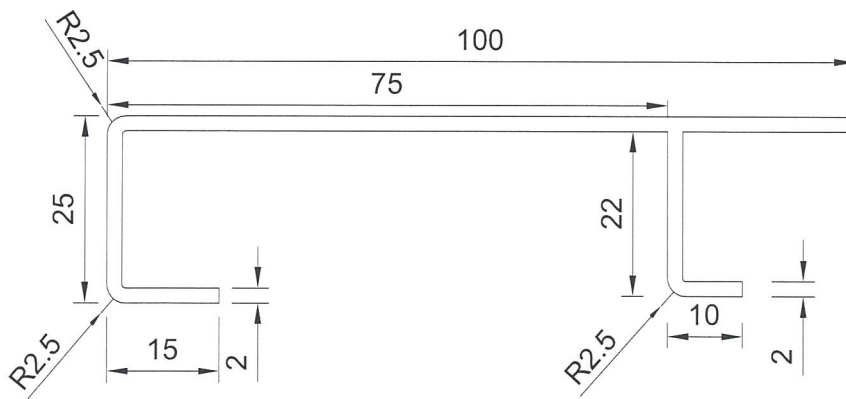
石厚牆位包身位
已做批發位控向位



SCALE 1:2

SIGNATURE GRADEING	HIGH SIGNATURE GRADEING	C.C.DIA(MM)						
AREA (SQ MM)		UNSPECIFIED THICKNESS		PERIMETER (MM)		STANDARD		SCALE
MASS (KG/M)		UNSPECIFIED CORNERS		SURFACE AREA		ALLOY	6063-T5	VERSION
				DRAWN	DATE	APPELLATION		PAGE OF
				STANDARDIZATION	DATE			
				TO SIGN	DATE			
				AUDITING	DATE			
MARKER	MODIFY	FILE NO	SIGNATURE	DATE	APPROV	DATE		

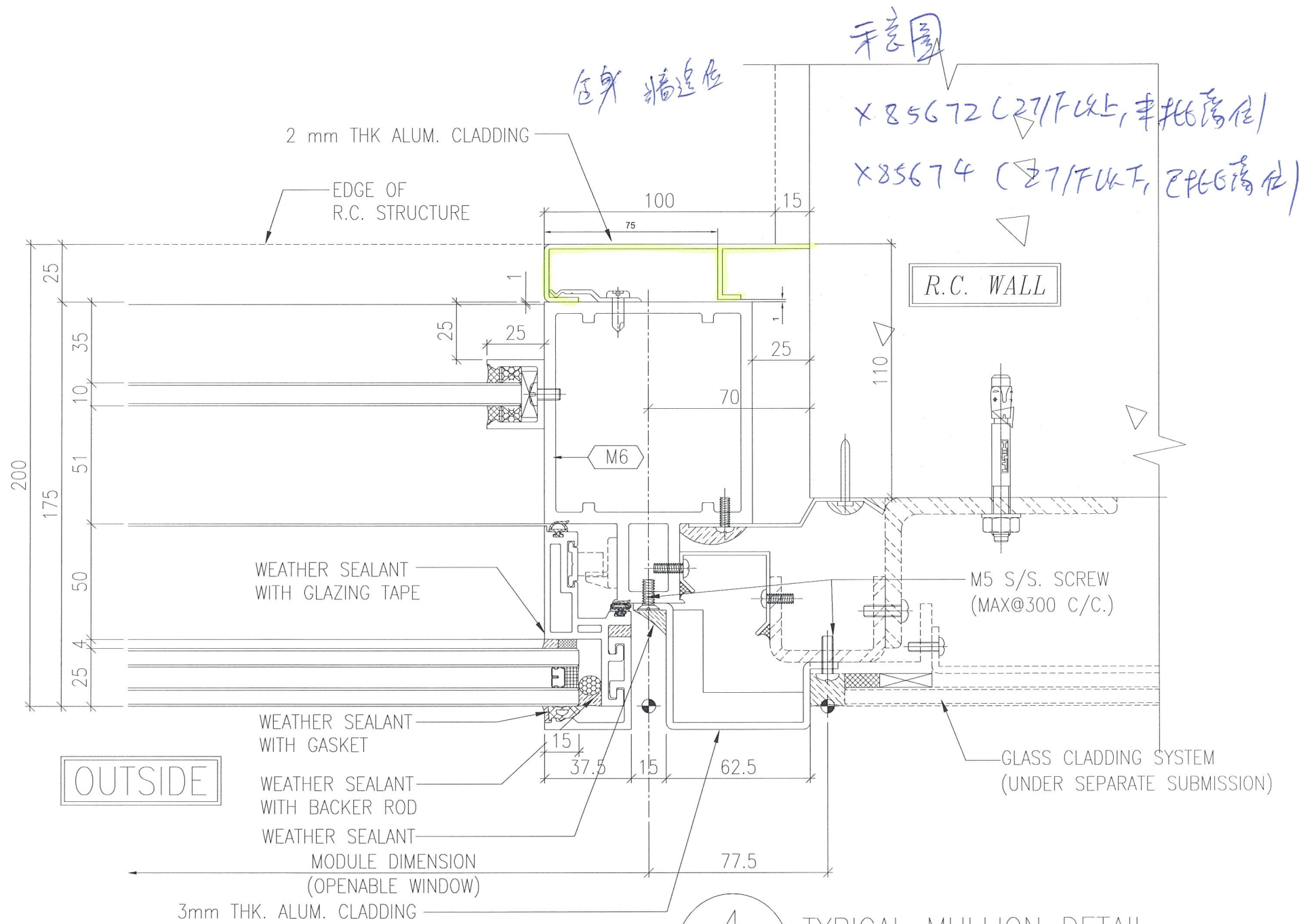
CUSTOMER	HONGKONG CO.	CUSTOMER APPROVAL	CUST PART NO.	ACC
			SECTION NO.	X85674



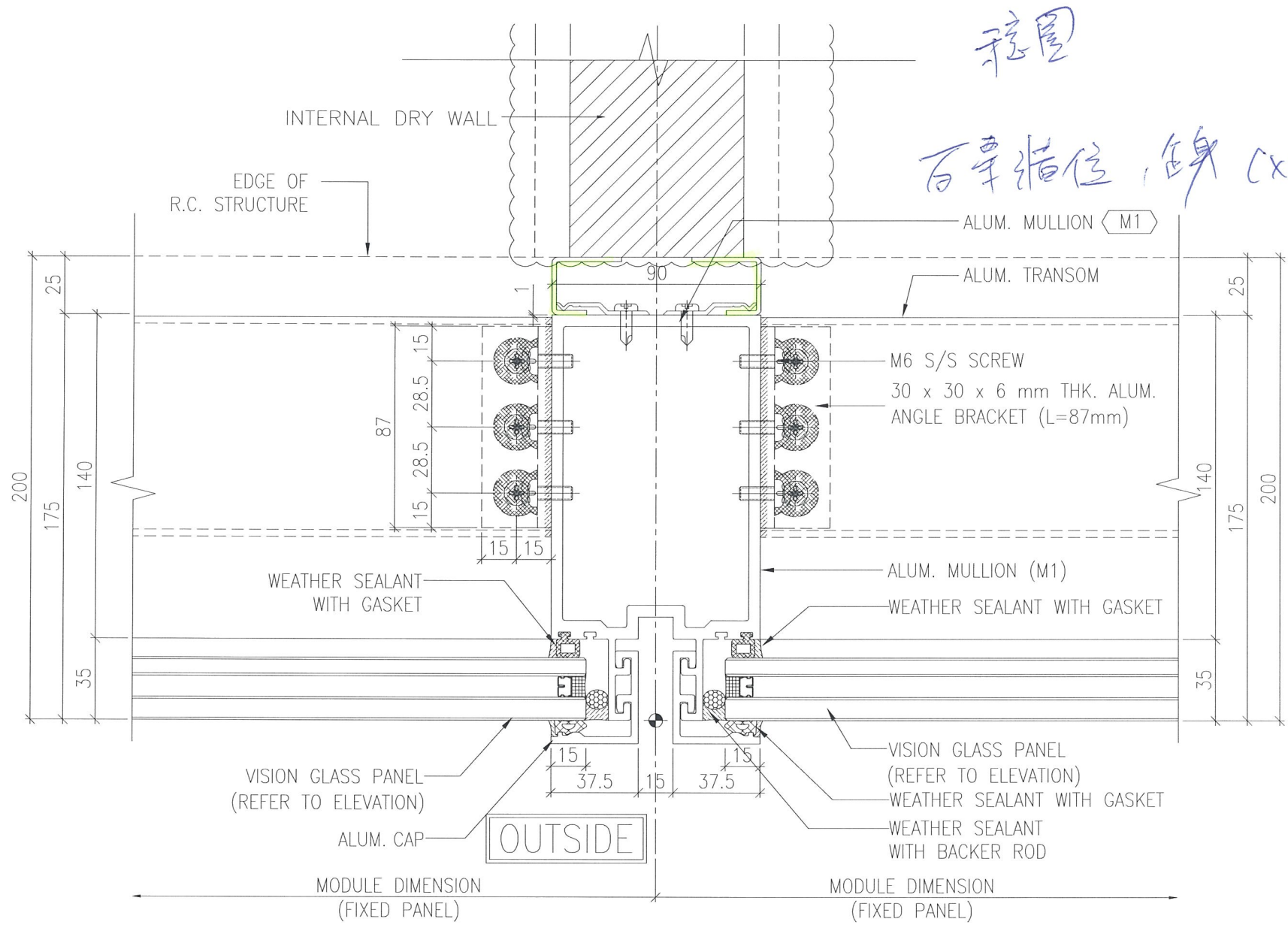
V.F.

SCALE 1:2

SIGNATURE GRADEING	HIGH SIGNATURE GRADEING	C.C.DIA(MM)						
AREA (SQ MM)		UNSPECIFIED THICKNESS		PERIMETER (MM)		STANDARD		SCALE
MASS (KG/M)		UNSPECIFIED CORNERS		SURFACE AREA		ALLOY	6063-T5	VERSION
				DRAWN	DATE	APELLATION		PAGE OF
				STANDARDIZATION	DATE			
				TO SIGN	DATE			
				AUDITING	DATE			
MARKER	MODIFY	FILE NO	SIGNATURE	DATE	APPROV			



4 TYPICAL MULLION DETAIL
5017 CURTAIN WALL



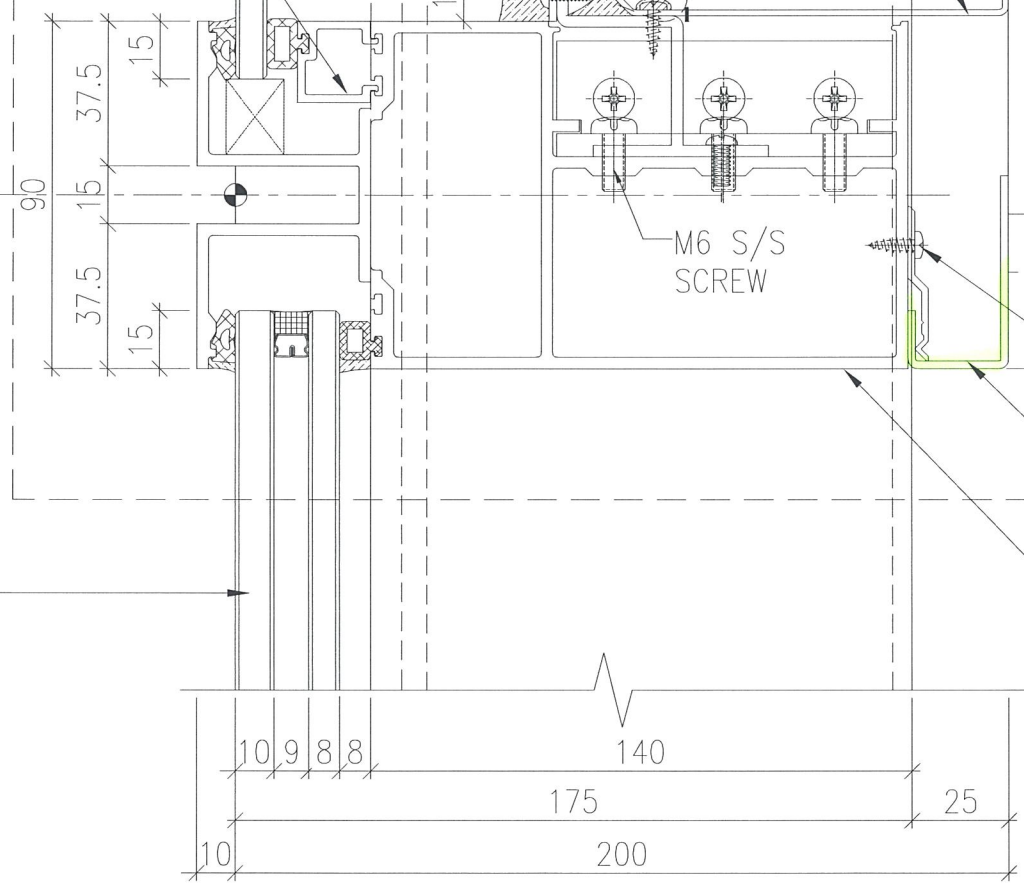
2 TYPICAL MULLION DETAIL
5013 CURTAIN WALL

手繪圖

ALUM. GLAZING BEAD

MODULE DIMENSION
(FIXED PANEL)

VISION GLASS PANEL
(REFER TO ELEVATION)



(X85673)

25長給
已做批膏軟
撐白

M5 S/S SCREW @ 300 C
2 mm THK ALUM. CLADDI
ALUM. TRANSOM
T1