



工程指示 / 要求簡箋(E.I.)

工程指示編號：EI / 0316 / 19

修改版次：-

工程編號：J - 837

工程名稱：觀塘裕民坊

工程項目：Glass Cladding 室外收口鋁板(樣板層)(8/F)

收件人：生統 / 永林

發件人：Eric Liu

日期：16/03/2019

要求提供 / 確認 事項：

- | | | |
|------------------------------------|-------------------------------------|-------------------------------|
| <input type="checkbox"/> 初步鋁料 B.M. | <input type="checkbox"/> 加工拆圖，然後生產 | <input type="checkbox"/> 尺寸表 |
| <input type="checkbox"/> 正式鋁料 B.M. | <input type="checkbox"/> 技術上資料 / 指示 | <input type="checkbox"/> 報價 |
| <input type="checkbox"/> 配件 B.M. | <input type="checkbox"/> 樣辦或貨品說明書 | <input type="checkbox"/> 分判合約 |
| <input type="checkbox"/> 其他：_____ | | |

內容：

請按加工圖生產 Glass Cladding 室外收口鋁板 (樣板層用)(8/F)

謝謝！

請在 2019/ 03 / 25 前完成上列要求。

附：4 頁圖登，89 頁加工圖，7 頁位置圖

以上項目為：

- 原合約工程包 原合約工程加 / 減賬 新工程報價

原因：-

分發東莞各部門：

- () 生產技術總監 連附件 () 技術部 連附件 永林 () 生產部 連附件 () 機械設計部 連附件
 () 採購部 連附件 () 生產統籌部 連附件 梅
 () 質檢部 連附件 () 會計部 連附件 () 報關組 連附件 () 其他 楊榮輝 連附件

分發香港各部門：

- () 行政部 連附件 () 會計部 連附件 () 統籌部 連附件 () 工程部地盤科文 連附件 張
 () 採購部 連附件 () QS 部 連附件 () 維修部 連附件 () 其他 _____ 連附件

傳遞編號：

HK 0630 / 19

發件人簽署：Eric Liu

項目經理簽署：pp

圖則登記表
DRAWING REGISTER

工程名稱 Project Title: 觀塘裕民坊(8F)
Glass Cladding 收边铝板
工程編號 Project No: J-837

接收日期 Receiving Date (適用於客戶圖則)

年									
月									
日									

分發予 Distributed To

發出日期 Issued Date

年	19								
月	03								
日	14								

圖則編號 Drg. No.	圖則名稱 Drawing Title
API-AG001W	組裝用角铝
API-AG002W	組裝用角铝
API-AP001	室外收边铝板
API-AP002	室外收边铝板
API-AP003S	室外收边铝板
API-AP004	室外收边铝板
API-AP005	室外收边铝板
API-AP006S	室外收边铝板
API-AP007S	室外收边铝板
API-AP008S	室外收边铝板
API-AP009S	室外收边铝板
API-AP010S	室外收边铝板
API-AP011S	室外收边铝板
API-AP012	室外收边铝板
API-AP013	室外收边铝板
API-AP014S	室外收边铝板
API-AP015	室外收边铝板
API-AP016	室外收边铝板
API-AP017	室外收边铝板
API-AP018	室外收边铝板
API-AP019	室外收边铝板
API-AP020	室外收边铝板
API-AP021	室外收边铝板
API-AP022	室外收边铝板
API-AP023	室外收边铝板

修訂編號 Revision No.									
1	-								
2	-								
3	-								
4	-								
5	-								
6	-								
7	-								
8	-								
9	-								
10	-								
11	-								
12	-								
13	-								
14	-								
15	-								
16	-								
17	-								
18	-								
19	-								
20	-								
21	-								
22	-								
23	-								
24	-								
25	-								

圖則登記表
DRAWING REGISTER

工程名稱 Project Title: 觀塘裕民坊 (8F)
Glass Cladding 收边铝板
工程編號 Project No: J-837

分發予 Distributed To

接收日期 Receiving Date (適用於客戶圖則)

年									
月									
日									

發出日期 Issued Date

年	19								
月	03								
日	14								

圖則編號 Drg. No.	圖則名稱 Drawing Title
API-AP024	室外收边铝板
API-AP025	室外收边铝板
API-AP026	室外收边铝板
API-AP027	室外收边铝板
API-AP028	室外收边铝板
API-AP029	室外收边铝板
API-AP030	室外收边铝板
API-AP031	室外收边铝板
API-AP032	室外收边铝板
API-AP033	室外收边铝板
API-AP034	室外收边铝板
API-AP035	室外收边铝板
API-AP036	室外收边铝板
API-AP037S	室外收边铝板
API-AP038	室外收边铝板
API-AP039	室外收边铝板
API-AP040S	室外收边铝板
API-AP041	室外收边铝板
API-AP042	室外收边铝板
API-AP043	室外收边铝板
API-AP044	室外收边铝板
API-AP045	室外收边铝板
API-AP046	室外收边铝板
API-AP047S	室外收边铝板
API-AP048	室外收边铝板

26
27
28
29
30
31
32
33
34
35
36
37
38
39
40
41
42
43
44
45
46
47
48
49
50

修訂編號
Revision No.

-									
-									
-									
-									
-									
-									
-									
-									
-									
-									
-									
-									
-									
-									
-									
-									
-									
-									
-									
-									
-									
-									
-									
-									
-									
-									

圖則登記表
DRAWING REGISTER

工程名稱 Project Title: 觀塘裕民坊 (8F)
Glass Cladding 收边铝板
工程編號 Project No: J-837

分發予 Distributed To

接收日期 Receiving Date (適用於客戶圖則)

年										
月										
日										

發出日期 Issued Date

年	19									
月	03									
日	14									

圖則編號 Drg. No.	圖則名稱 Drawing Title
API-AP049S	室外收边铝板
API-AP050S	室外收边铝板
API-AP051	室外收边铝板
API-AP052S	室外收边铝板
API-AP053S	室外收边铝板
API-AP054	室外收边铝板
API-AP055S	室外收边铝板
API-AP056S	室外收边铝板
API-AP057	室外收边铝板
API-AP058S	室外收边铝板
API-AP059	室外收边铝板
API-AP060	室外收边铝板
API-AP061	室外收边铝板
API-AP062	室外收边铝板
API-AP063	室外收边铝板
API-AP064	室外收边铝板
API-AP065	室外收边铝板
API-AP066	室外收边铝板
API-AP067	室外收边铝板
API-AP068	室外收边铝板
API-AP069	室外收边铝板
API-AP070	室外收边铝板
API-AP071	室外收边铝板
API-AP072	室外收边铝板
API-AP073	室外收边铝板

修訂編號 Revision No.										
51	-									
52	-									
53	-									
54	-									
55	-									
56	-									
57	-									
58	-									
59	-									
60	-									
61	-									
62	-									
63	-									
64	-									
65	-									
66	-									
67	-									
68	-									
69	-									
70	-									
71	-									
72	-									
73	-									
74	-									
75	-									

圖則登記表
DRAWING REGISTER

工程名稱 Project Title: 觀塘裕民坊(8F) Glass Cladding 收边铝板
工程編號 Project No: J-837

接收日期 Receiving Date (適用於客戶圖則)

年									
月									
日									

分發予 Distributed To

發出日期 Issued Date

年	19								
月	03								
日	14								

圖則編號 Drg. No.	圖則名稱 Drawing Title
API-AP074	室外收边铝板
API-AP075	室外收边铝板
API-AP076	室外收边铝板
API-AP077	室外收边铝板
API-AP078	室外收边铝板
API-BR001W	加强筋转角连接件
API-CH001W	铝板加强筋
API-CH002W	铝板加强筋
API-CH003W	铝板加强筋
API-CH004W	铝板加强筋
API-CH005W	铝板加强筋
API-CH006W	铝板加强筋
API-CH007W	铝板加强筋
API-CH008W	铝板加强筋

76
77
78
79
80
81
82
83
84
85
86
87
88
89

修訂編號
Revision No.

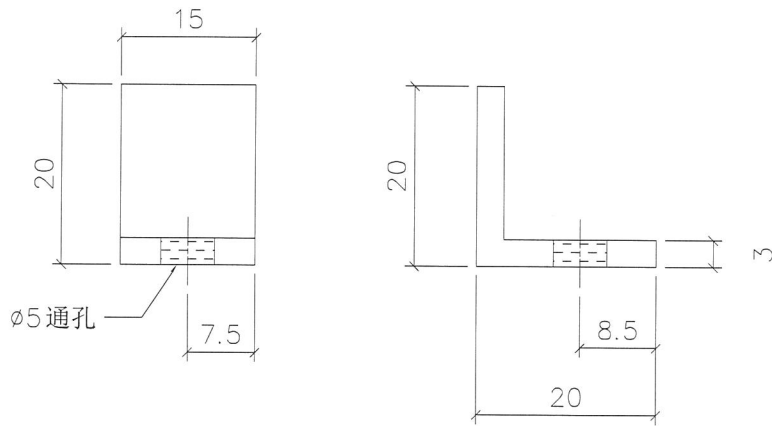
-									
-									
-									
-									
-									
-									
-									
-									
-									
-									
-									
-									
-									
-									



美特铝质有限公司
MIDI Aluminium Fabricator Ltd.

工程号 J-837 地盘 观塘裕民坊

物料编号	层数	每层数	总数	使用位置	楼层	备注
API-AG001W	1	144	144	API-AP003S	8F	
API-AG001W	1	168	168	API-AP006S	8F	
API-AG001W	1	72	72	API-AP007S	8F	
API-AG001W	1	84	84	API-AP008S	8F	
API-AG001W	1	96	96	API-AP009S	8F	
API-AG001W	1	112	112	API-AP010S	8F	
API-AG001W	1	192	192	API-AP011S	8F	
API-AG001W	1	224	224	API-AP014S	8F	
API-AG001W	1	12	12	API-AP037S	8F	
API-AG001W	1	14	14	API-AP040S	8F	
API-AG001W	1	24	24	API-AP047S	8F	
API-AG001W	1	24	24	API-AP049S	8F	
API-AG001W	1	28	28	API-AP050S	8F	
API-AG001W	1	28	28	API-AP052S	8F	
API-AG001W	1	24	24	API-AP053S	8F	
API-AG001W	1	24	24	API-AP055S	8F	
API-AG001W	1	28	28	API-AP056S	8F	
API-AG001W	1	28	28	API-AP058S	8F	



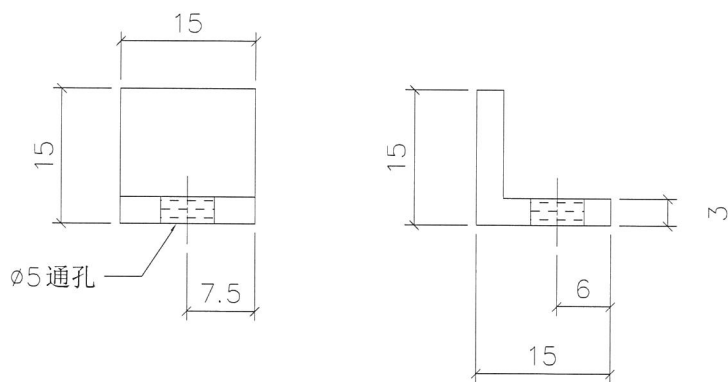
名称	组装用角铝	制图	JH	2019.3.12	修改		
材料	20x20x3mm 角铝	复核	DL	2019.3.15	日期		
颜色	铬化	批准			图号	API-AG001W	



美特铝质有限公司
MIDI Aluminium Fabricator Ltd.

物料编号	层数	每层数	总数	使用位置	楼层	备注
API-AG002W	1	12	12	API-AP037S	8F	
API-AG002W	1	14	14	API-AP040S	8F	

工程号	J-837	地盘	观塘裕民坊
-----	-------	----	-------



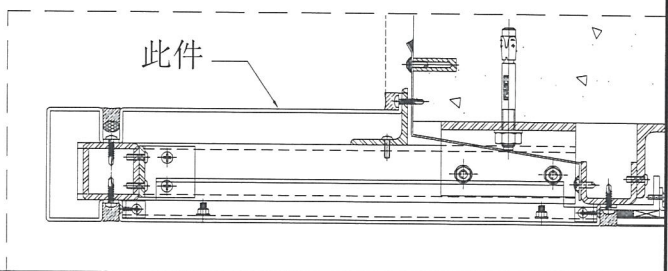
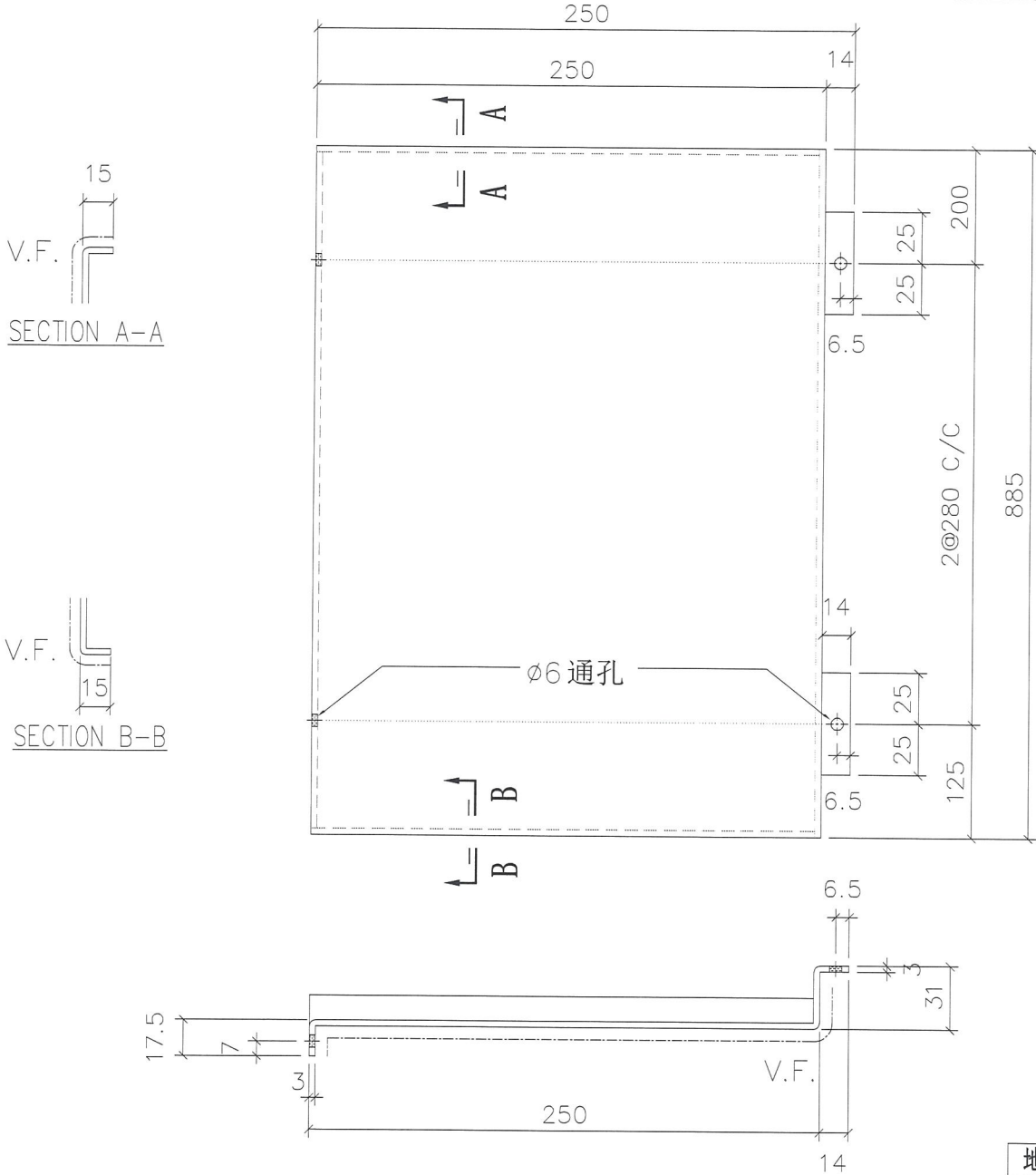
名称	组装用角铝	制图	JH	2019.3.12	修改		
材料	15x15x3mm 角铝	复核	DL	2019.3.15	日期		
颜色	铬化	批准			图号	API-AG002W	



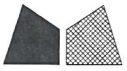
美特铝质有限公司
MIDI Aluminium Fabricator Ltd.

工程号 J-837 地盘 观塘裕民坊

物料编号	层数	每层数	总数	使用位置	楼层	备注
API-AP001	1	2	2	T3-101	8F	
API-AP001	1	2	2	T5-110	8F	
API-AP001	1	2	2	T5-Q-3	8F	
API-AP001	1	2	2	T1-N	8F	
API-AP001	1	2	2	T1-AA	8F	
API-AP001	1	2	2	T2-AA	8F	



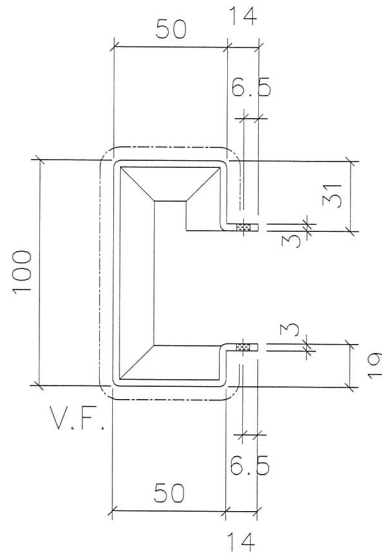
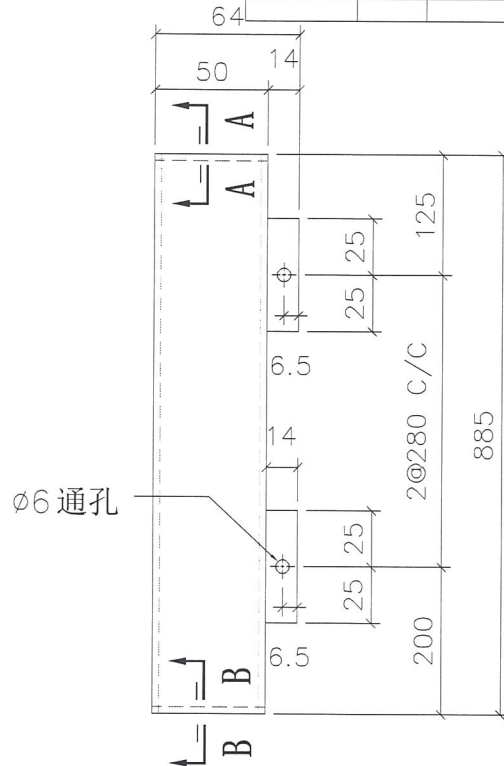
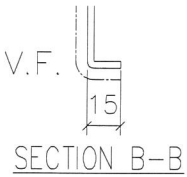
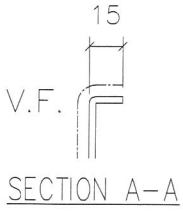
名称	室外收边铝板	制图	JH	2019.3.12	修改		
材料	3mm 铝板	复核	DL	2019.3.15	日期		
颜色	UCT803649 FXL-3	批准			图号	API-AP001	



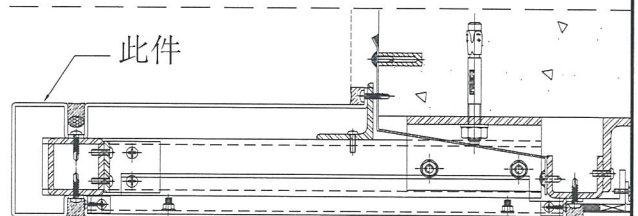
美特铝质有限公司
MIDI Aluminium Fabricator Ltd.

工程号 J-837 地盘 观塘裕民坊

物料编号	层数	每层数	总数	使用位置	楼层	备注
API-AP002	1	2	2	T3-101	8F	
API-AP002	1	2	2	T5-110	8F	
API-AP002	1	2	2	T5-Q-3	8F	
API-AP002	1	2	2	T1-N	8F	
API-AP002	1	2	2	T1-AA	8F	
API-AP002	1	2	2	T2-AA	8F	



地盘安装



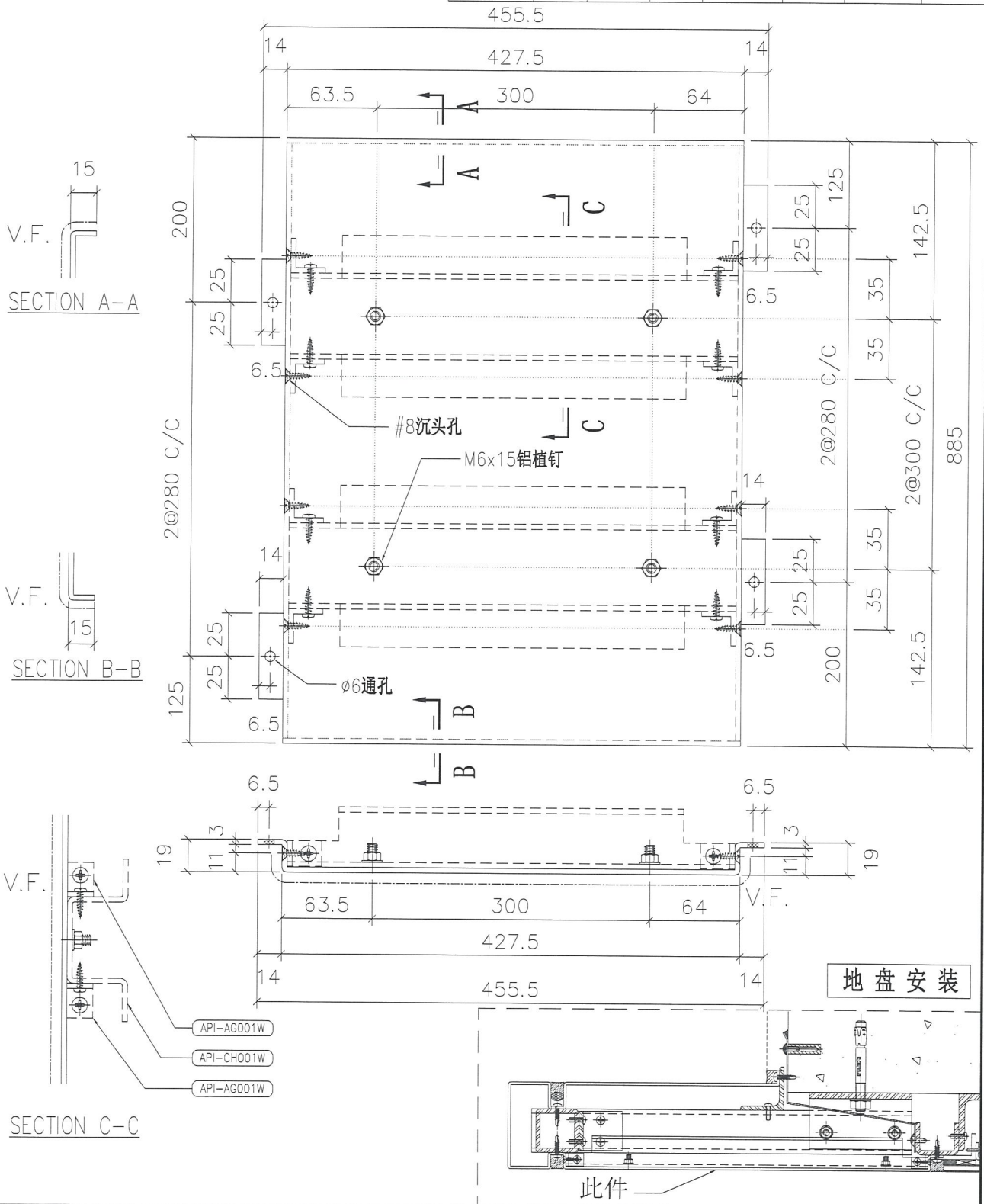
名称	室外收边铝板	制图	JH	2019.3.12	修改		
材料	3mm 铝板	复核	DL	2019.3.15	日期		
颜色	UCT803649 FXL-3	批准			图号	API-AP002	



美特铝质有限公司
MIDI Aluminium Fabricator Ltd.

物料编号	层数	每层数	总数	使用位置	楼层	备注
API-AP003S	1	2	2	T3-101	8F	
API-AP003S	1	2	2	T5-110	8F	
API-AP003S	1	2	2	T5-Q-3	8F	
API-AP003S	1	2	2	T1-N	8F	
API-AP003S	1	2	2	T1-AA	8F	
API-AP003S	1	2	2	T2-AA	8F	

工程号 J-837 地盘 观塘裕民坊



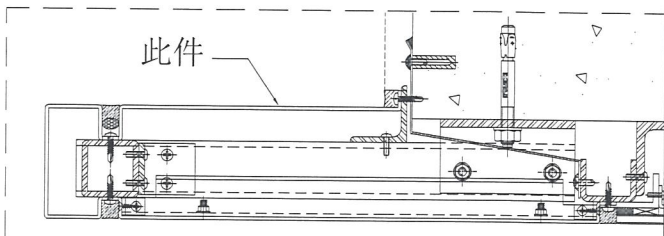
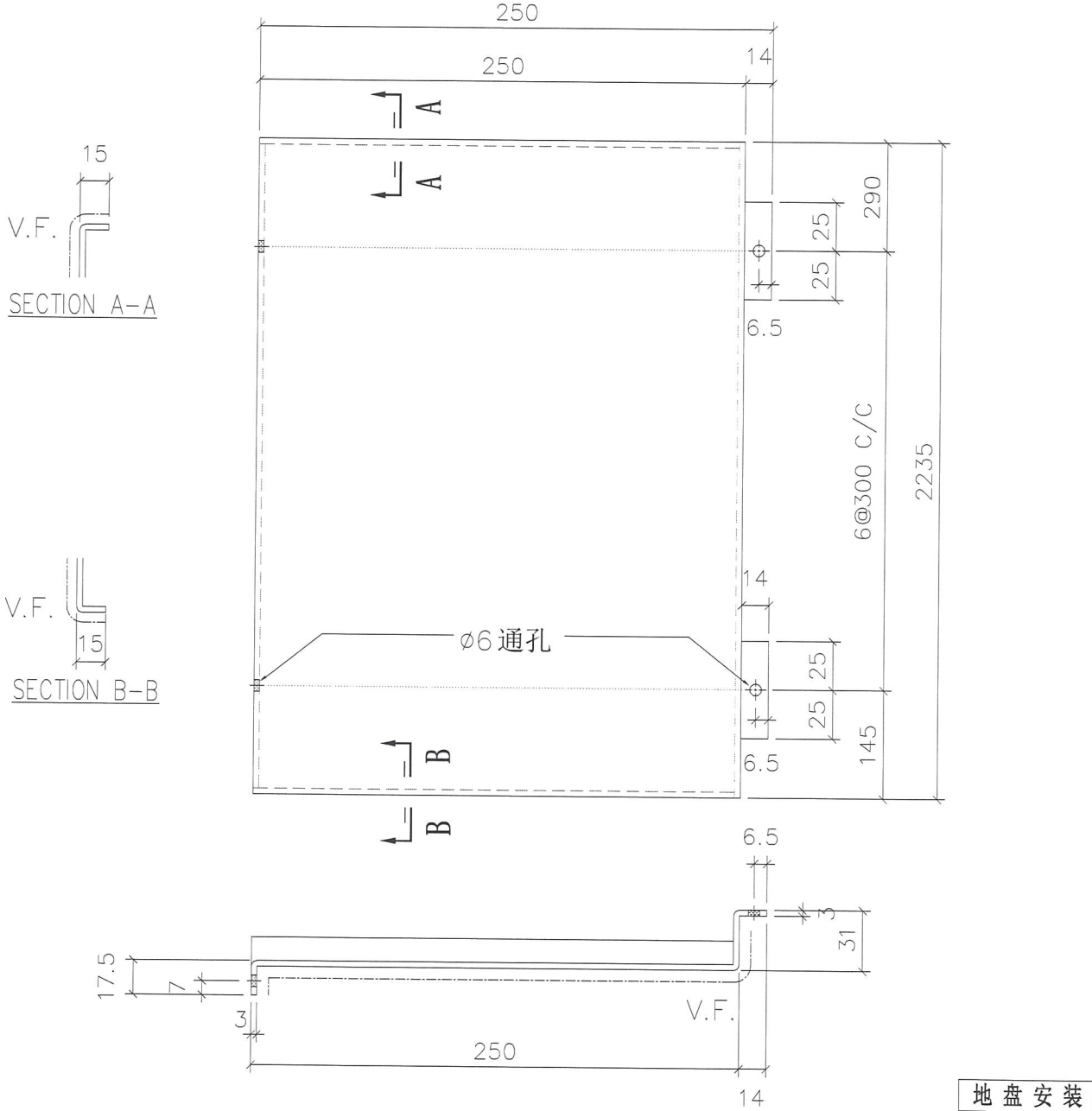
名称	室外收边铝板	制图	JH	2019.3.12	修改	
材料	3mm 铝板	复核	DL	2019.3.15	日期	
颜色	UCT803649 FXL-3	批准			图号	API-AP003S



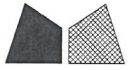
美特铝质有限公司
MIDI Aluminium Fabricator Ltd.

物料编号	层数	每层数	总数	使用位置	楼层	备注
API-AP004	1	1	1	T3-101	8F	
API-AP004	1	1	1	T5-110	8F	
API-AP004	1	1	1	T5-Q-3	8F	
API-AP004	1	1	1	T1-N	8F	
API-AP004	1	1	1	T1-AA	8F	
API-AP004	1	1	1	T2-AA	8F	

工程号 J-837 地盘 观塘裕民坊



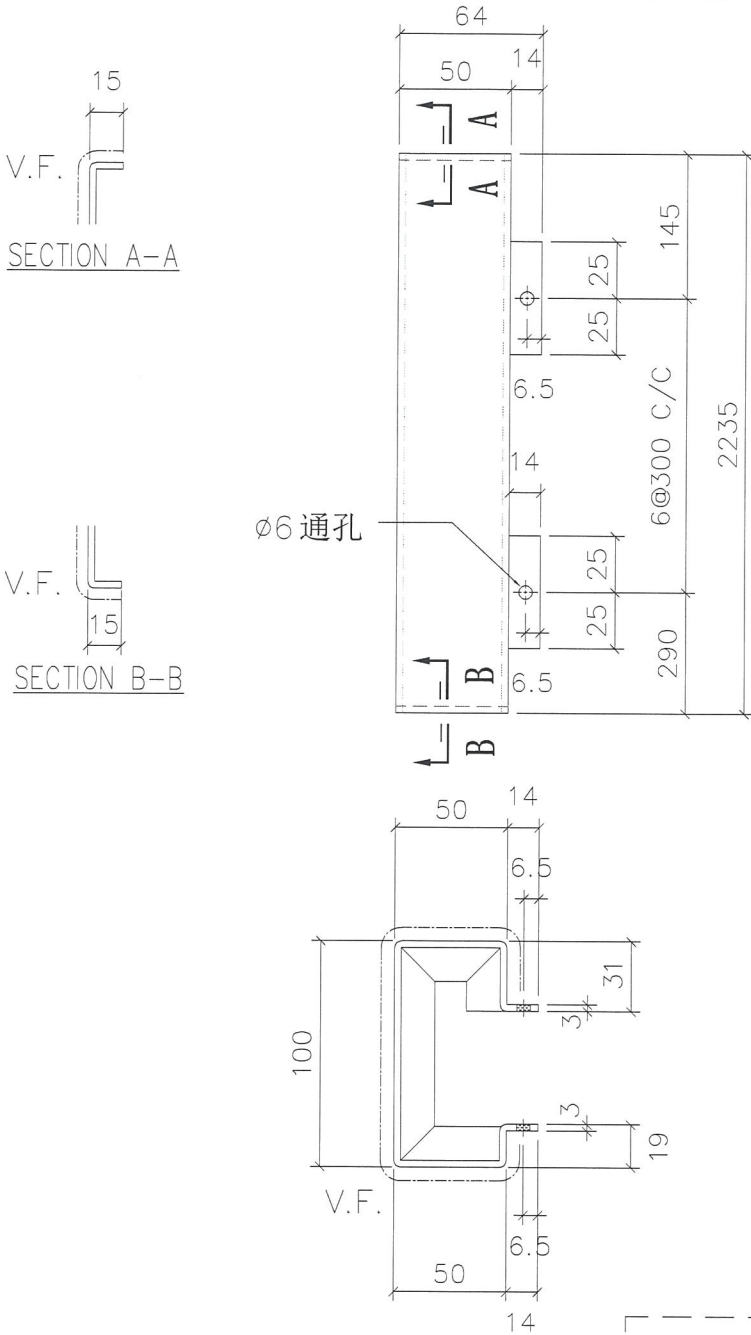
名称	室外收边铝板	制图	JH	2019.3.12	修改		
材料	3mm 铝板	复核	DL	2019.3.15	日期		
颜色	UCT803649 FXL-3	批准			图号	API-AP004	



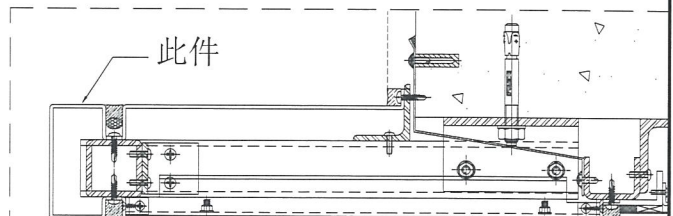
美特铝质有限公司
MIDI Aluminium Fabricator Ltd.

物料编号	层数	每层数	总数	使用位置	楼层	备注
API-AP005	1	1	1	T3-101	8F	
API-AP005	1	1	1	T5-110	8F	
API-AP005	1	1	1	T5-Q-3	8F	
API-AP005	1	1	1	T1-N	8F	
API-AP005	1	1	1	T1-AA	8F	
API-AP005	1	1	1	T2-AA	8F	

工程号 J-837 地盘 观塘裕民坊



地盘安装



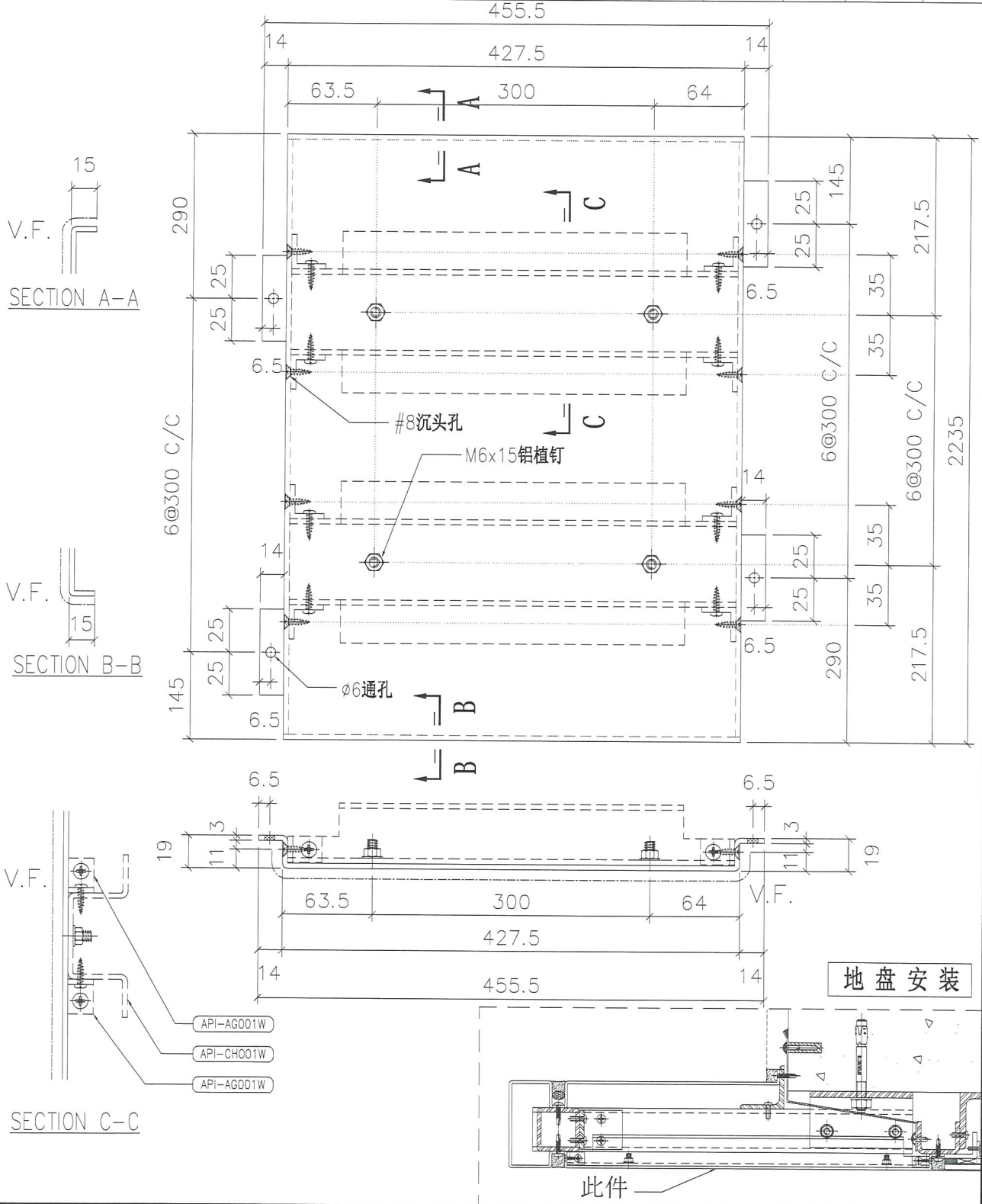
名称	室外收边铝板	制图	JH	2019.3.12	修改		
材料	3mm 铝板	复核	DL	2019.3.15	日期		
颜色	UCT803649 FXL-3	批准			图号	API-AP005	



美特铝质有限公司
MIDI Aluminium Fabricator Ltd.

物料编号	层数	每层数	总数	使用位置	楼层	备注
API-AP006S	1	1	1	T3-101	8F	
API-AP006S	1	1	1	T5-110	8F	
API-AP006S	1	1	1	T5-Q-3	8F	
API-AP006S	1	1	1	T1-N	8F	
API-AP006S	1	1	1	T1-AA	8F	
API-AP006S	1	1	1	T2-AA	8F	

工程号 J-837 地盘 观塘裕民坊



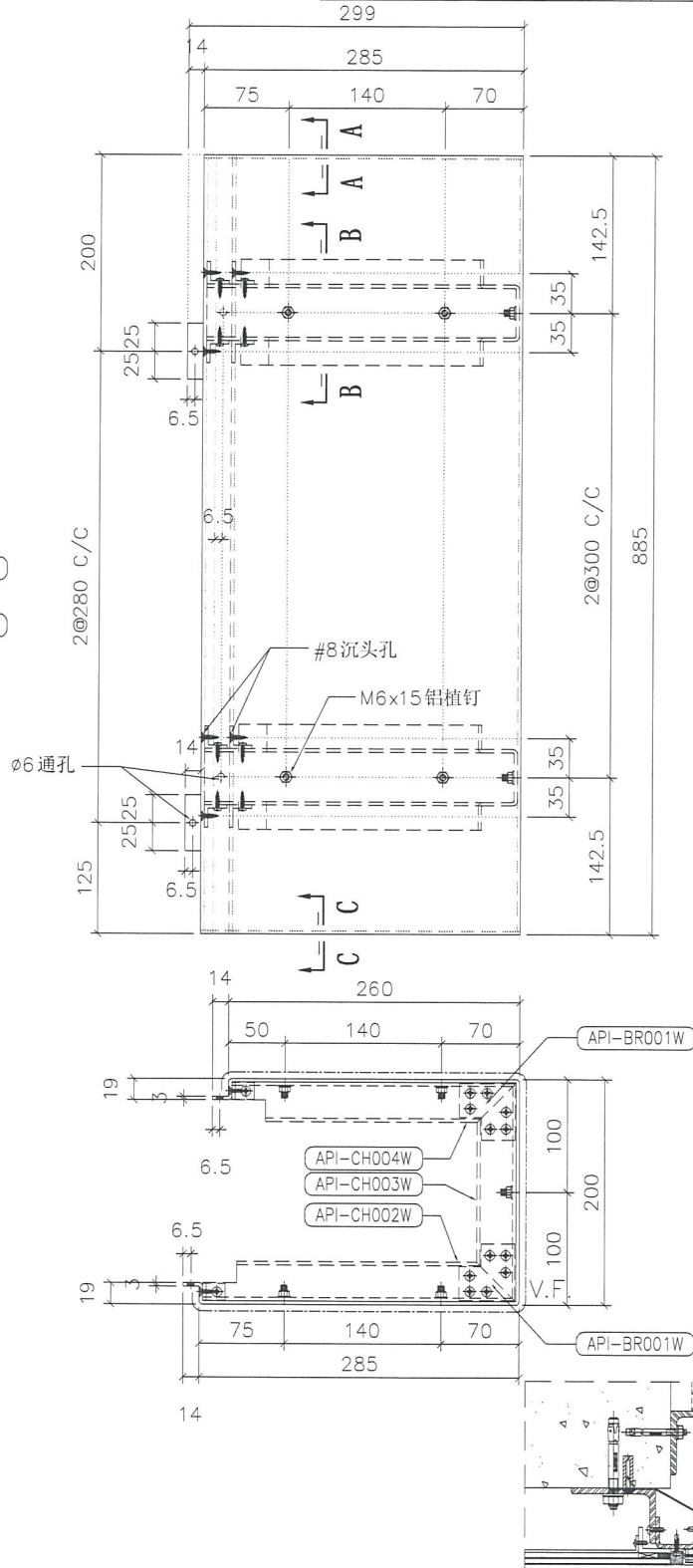
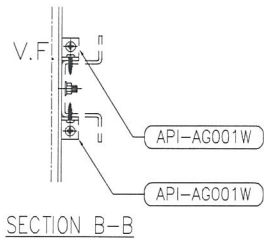
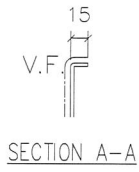
名称	室外收边铝板	制图	JH	2019.3.12	修改		
材料	3mm 铝板	复核	DL	2019.3.15	日期		
颜色	UCT803649 FXL-3	批准			图号	API-AP006S	



美特铝质有限公司
MIDI Aluminium Fabricator Ltd.

物料编号	层数	每层数	总数	使用位置	楼层	备注
API-AP007S	1	2	2	T3-101	8F	
API-AP007S	1	2	2	T2-AA	8F	
API-AP007S	1	2	2	T1-N	8F	

工程号 J-837 地盘 观塘裕民坊



地盘安装

此件

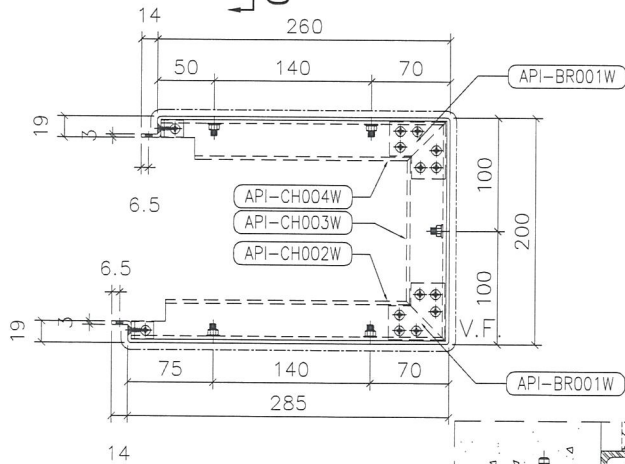
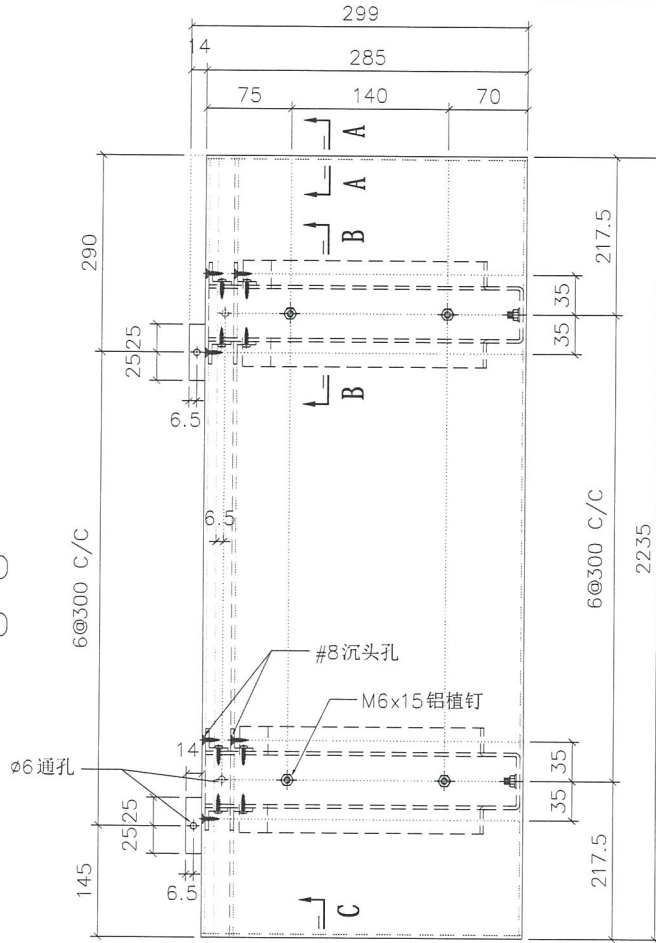
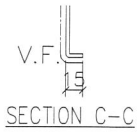
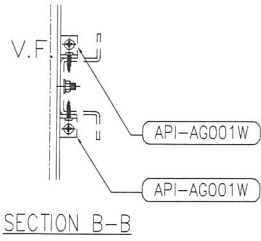
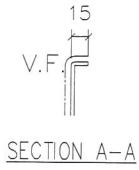
名称	室外收边铝板	制图	JH	2019.3.12	修改	
材料	3mm 铝板	复核	DL	2019.3.15	日期	
颜色	UCT803649 FXL-3	批准			图号	API-AP007S



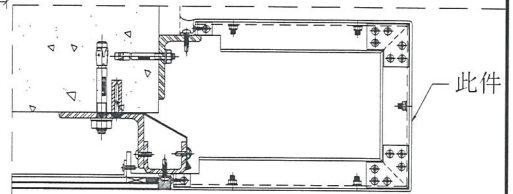
美特铝质有限公司
MIDI Aluminium Fabricator Ltd.

物料编号	层数	每层数	总数	使用位置	楼层	备注
API-AP008S	1	1	1	T3-101	8F	
API-AP008S	1	1	1	T2-AA	8F	
API-AP008S	1	1	1	T1-N	8F	

工程号 J-837 地盘 观塘裕民坊



地盘安装



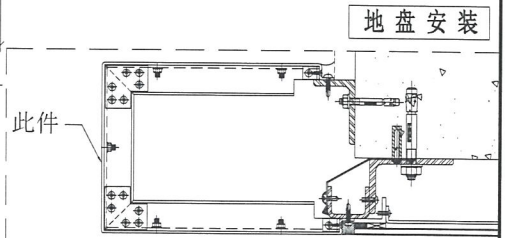
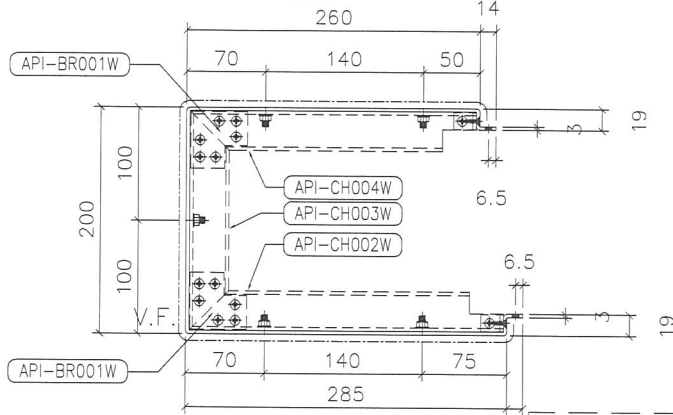
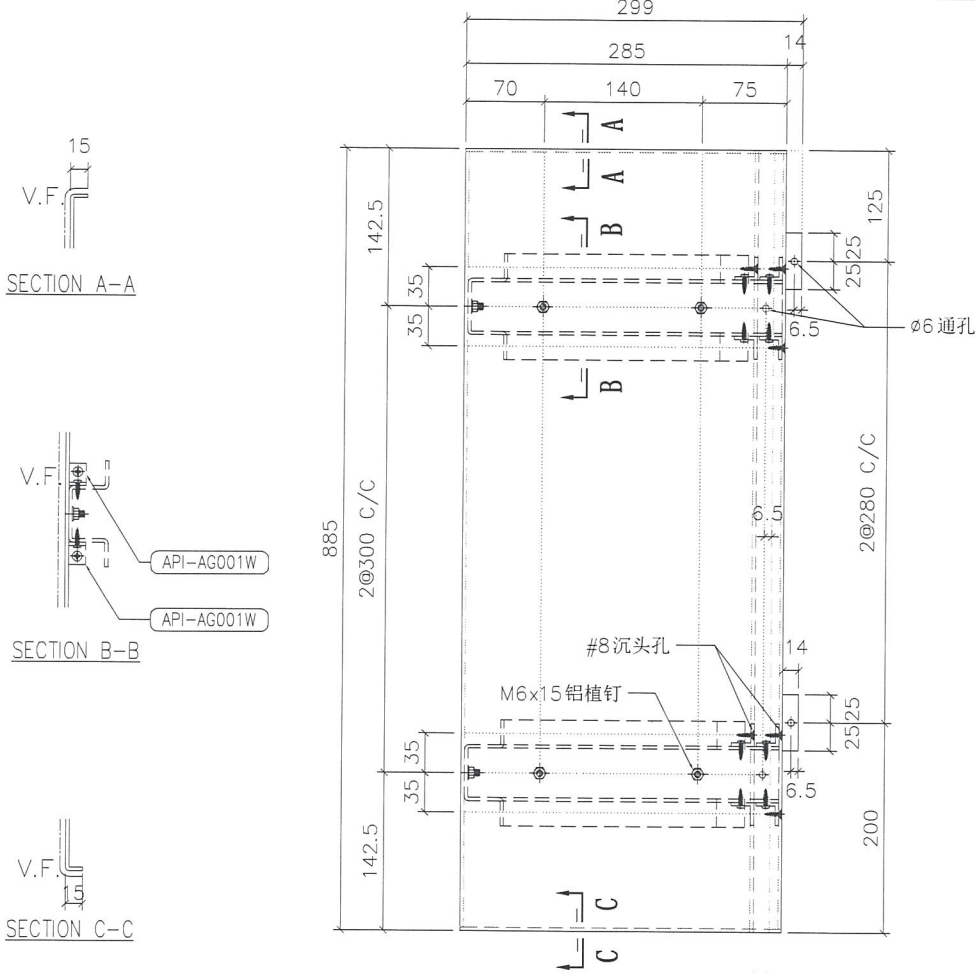
名称	室外收边铝板	制图	JH	2019.3.12	修改		
材料	3mm 铝板	复核	DL	2019.3.15	日期		
颜色	UCT803649 FXL-3	批准			图号	API-AP008S	



美特铝质有限公司
MIDI Aluminium Fabricator Ltd.

物料编号	层数	每层数	总数	使用位置	楼层	备注
API-AP009S	1	2	2	T2-AA	8F	
API-AP009S	1	2	2	T3-101	8F	
API-AP009S	1	2	2	T1-N	8F	
API-AP009S	1	2	2	T1-AA	8F	

工程号 J-837 地盘 观塘裕民坊



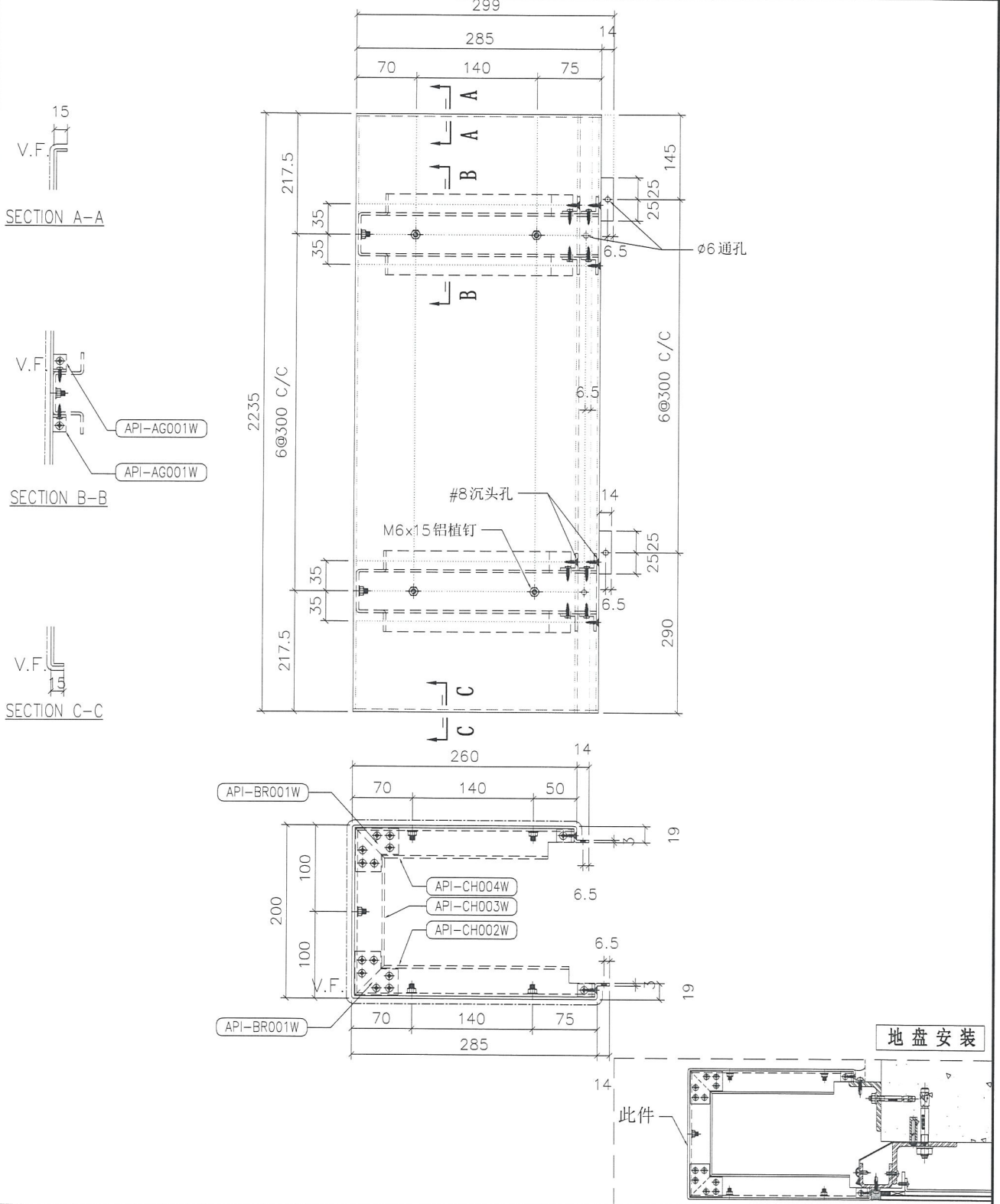
名称	室外收边铝板	制图	JH	2019.3.12	修改		
材料	3mm 铝板	复核	DL	2019.3.15	日期		
颜色	UCT803649 FXL-3	批准			图号	API-AP009S	



美特铝质有限公司
MIDI Aluminium Fabricator Ltd.

物料编号	层数	每层数	总数	使用位置	楼层	备注
API-AP010S	1	1	1	T2-AA	8F	
API-AP010S	1	1	1	T3-101	8F	
API-AP010S	1	1	1	T1-N	8F	
API-AP010S	1	1	1	T1-AA	8F	

工程号 J-837 地盘 观塘裕民坊



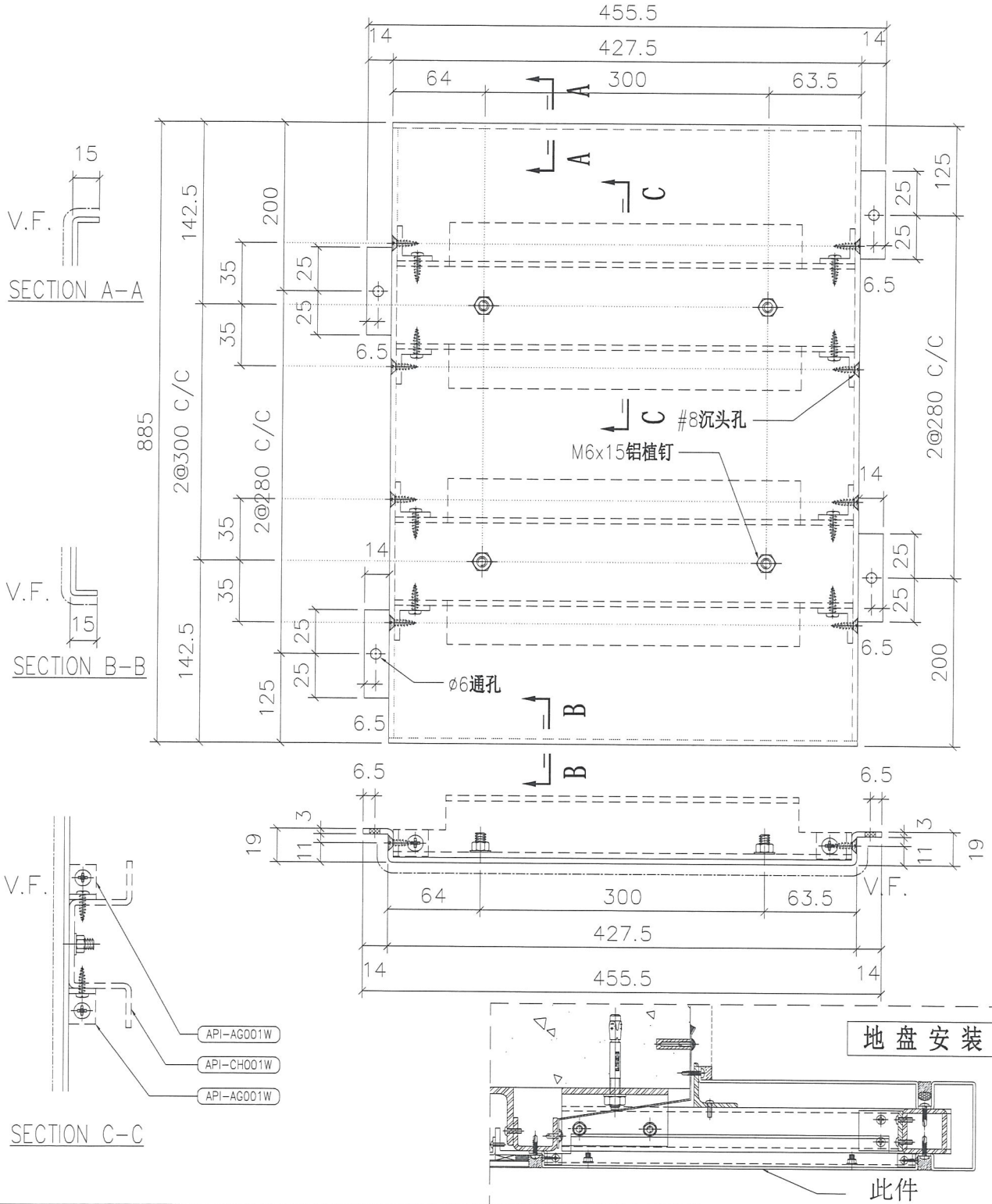
名称	室外收边铝板	制图	JH	2019.3.12	修改	
材料	3mm 铝板	复核	DL	2019.3.15	日期	
颜色	UCT803649 FXL-3	批准			图号	API-AP010S



美特铝质有限公司
MIDI Aluminium Fabricator Ltd.

工程号 J-837 地盘 观塘裕民坊

物料编号	层数	每层数	总数	使用位置	楼层	备注
API-AP011S	1	2	2	T3-101	8F	
API-AP011S	1	2	2	T2-A	8F	
API-AP011S	1	2	2	T5-110	8F	
API-AP011S	1	2	2	T3-1-J	8F	
API-AP011S	1	2	2	T1-J-8	8F	
API-AP011S	1	2	2	T1-N	8F	
API-AP011S	1	2	2	T2-AA	8F	
API-AP011S	1	2	2	T1-AA	8F	



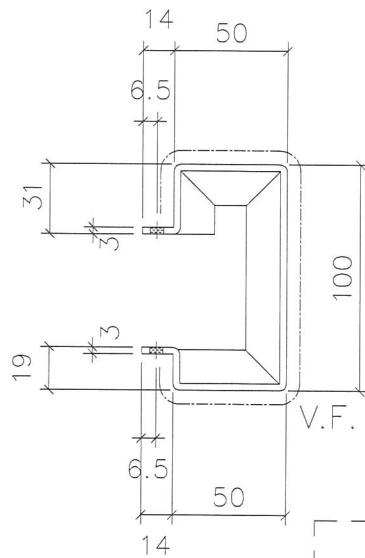
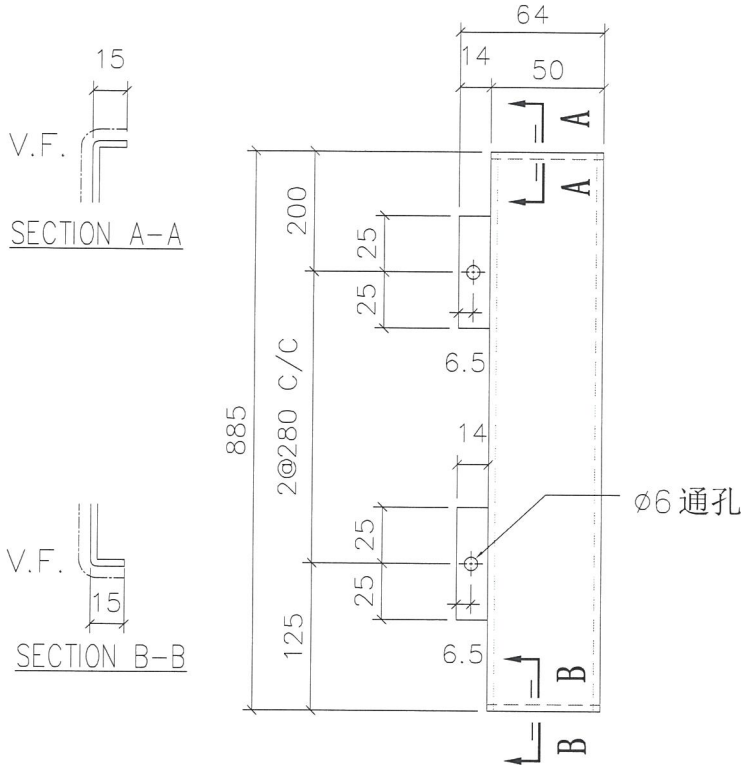
名称	室外收边铝板	制图	JH	2019.3.12	修改	
材料	3mm 铝板	复核	DL	2019.3.15	日期	
颜色	UCT803649 FXL-3	批准			图号	API-AP011S



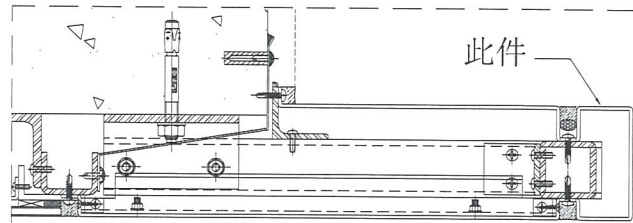
美特铝质有限公司
MIDI Aluminium Fabricator Ltd.

工程号 J-837 地盘 观塘裕民坊

物料编号	层数	每层数	总数	使用位置	楼层	备注
API-AP012	1	2	2	T3-101	8F	
API-AP012	1	2	2	T2-A	8F	
API-AP012	1	2	2	T5-110	8F	
API-AP012	1	2	2	T3-1-J	8F	
API-AP012	1	2	2	T1-J-8	8F	
API-AP012	1	2	2	T1-N	8F	
API-AP012	1	2	2	T2-AA	8F	
API-AP012	1	2	2	T1-AA	8F	



地盘安装



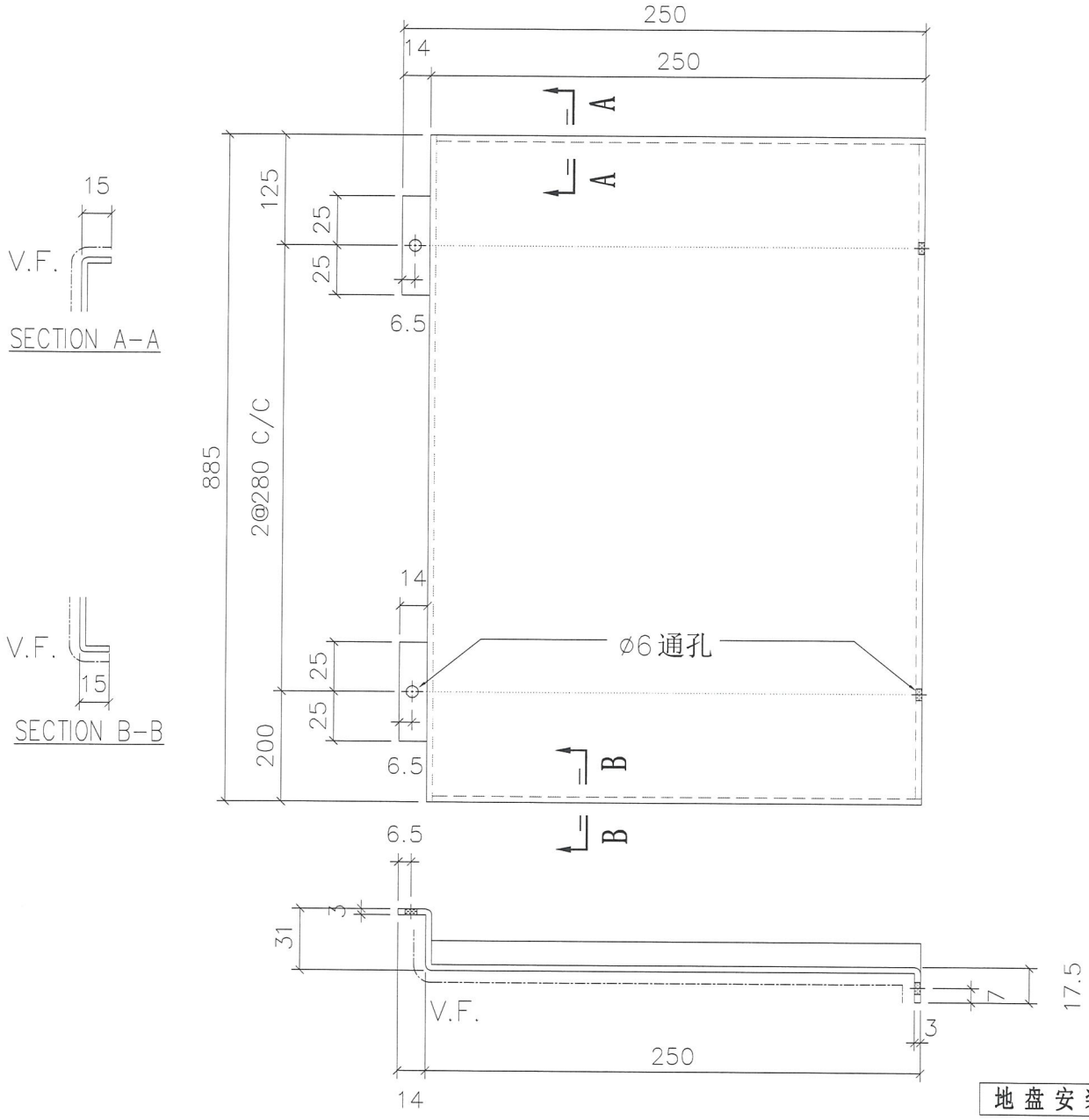
名称	室外收边铝板	制图	JH	2019.3.12	修改		
材料	3mm 铝板	复核	DL	2019.3.15	日期		
颜色	UCT803649 FXL-3	批准			图号	API-AP012	



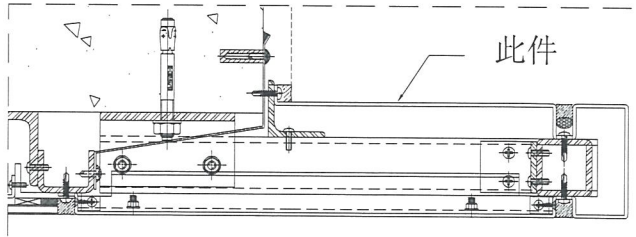
美特铝质有限公司
MIDI Aluminium Fabricator Ltd.

物料编号	层数	每层数	总数	使用位置	楼层	备注
API-AP013	1	2	2	T3-101	8F	
API-AP013	1	2	2	T2-A	8F	
API-AP013	1	2	2	T5-110	8F	
API-AP013	1	2	2	T3-1-J	8F	
API-AP013	1	2	2	T1-J-8	8F	
API-AP013	1	2	2	T1-N	8F	
API-AP013	1	2	2	T2-AA	8F	
API-AP013	1	2	2	T1-AA	8F	

工程号 J-837 地盘 观塘裕民坊



地盘安装



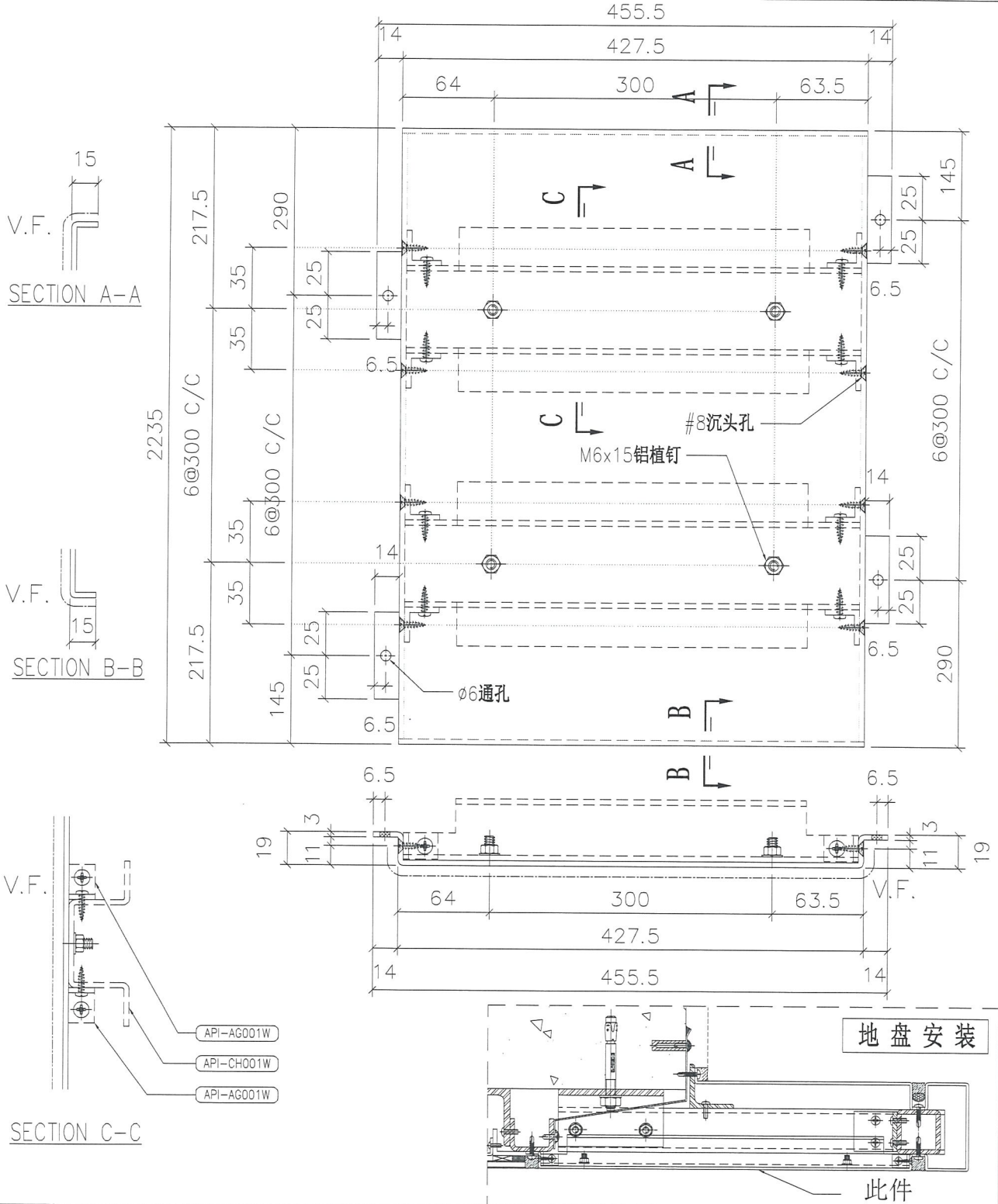
名称	室外收边铝板	制图	JH	2019.3.12	修改		
材料	3mm 铝板	复核	DL	2019.3.15	日期		
颜色	UCT803649 FXL-3	批准			图号	API-AP013	



美特铝质有限公司
MIDI Aluminium Fabricator Ltd.

物料编号	层数	每层数	总数	使用位置	楼层	备注
API-AP014S	1	1	1	T3-101	8F	
API-AP014S	1	1	1	T2-A	8F	
API-AP014S	1	1	1	T5-110	8F	
API-AP014S	1	1	1	T3-1-J	8F	
API-AP014S	1	1	1	T1-J-8	8F	
API-AP014S	1	1	1	T1-N	8F	
API-AP014S	1	1	1	T2-AA	8F	
API-AP014S	1	1	1	T1-AA	8F	

工程号 J-837 地盘 观塘裕民坊

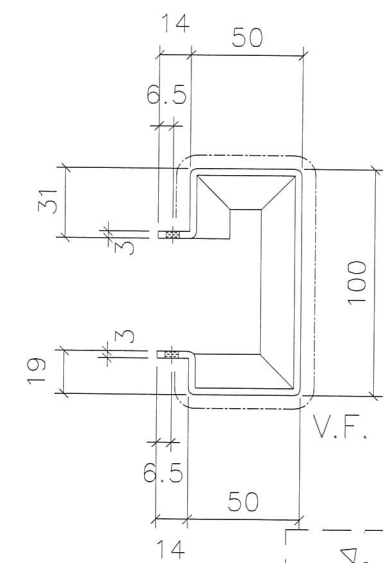
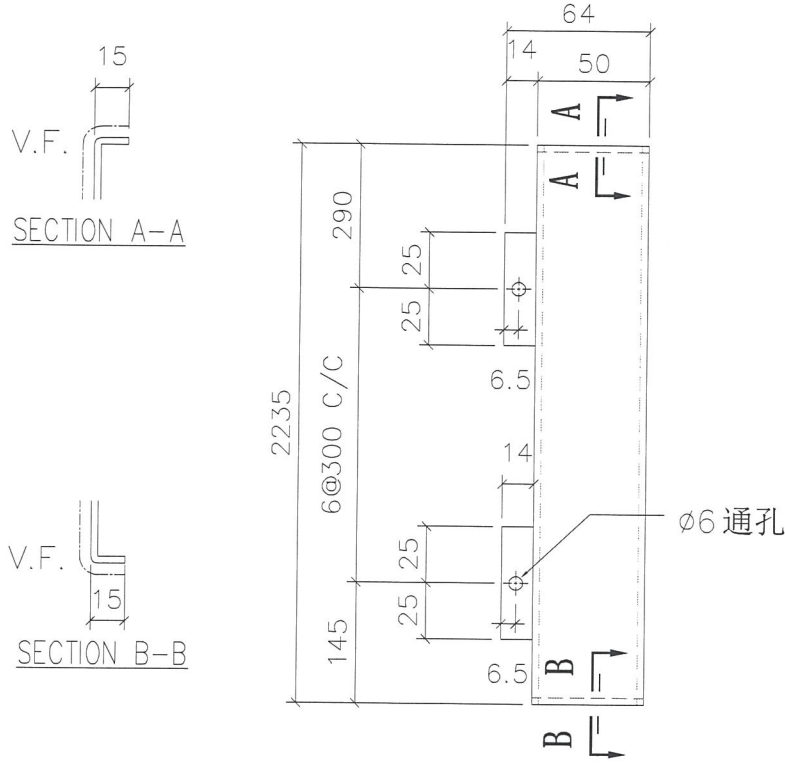


名称	室外收边铝板	制图	JH	2019.3.12	修改	
材料	3mm 铝板	复核	DL	2019.3.15	日期	
颜色	UCT803649 FXL-3	批准			图号	API-AP014S

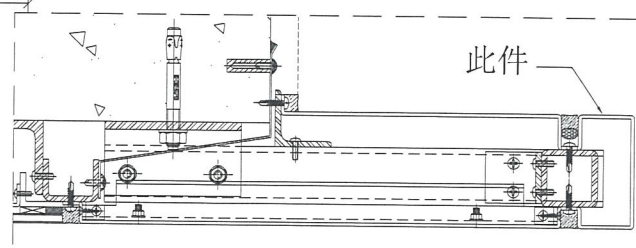
美特铝质有限公司
MIDI Aluminium Fabricator Ltd.

物料编号	层数	每层数	总数	使用位置	楼层	备注
API-AP015	1	1	1	T3-101	8F	
API-AP015	1	1	1	T2-A	8F	
API-AP015	1	1	1	T5-110	8F	
API-AP015	1	1	1	T3-1-J	8F	
API-AP015	1	1	1	T1-J-8	8F	
API-AP015	1	1	1	T1-N	8F	
API-AP015	1	1	1	T2-AA	8F	
API-AP015	1	1	1	T1-AA	8F	

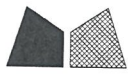
工程号 J-837 地盘 观塘裕民坊



地盘安装



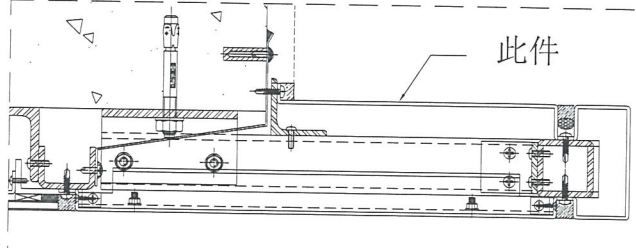
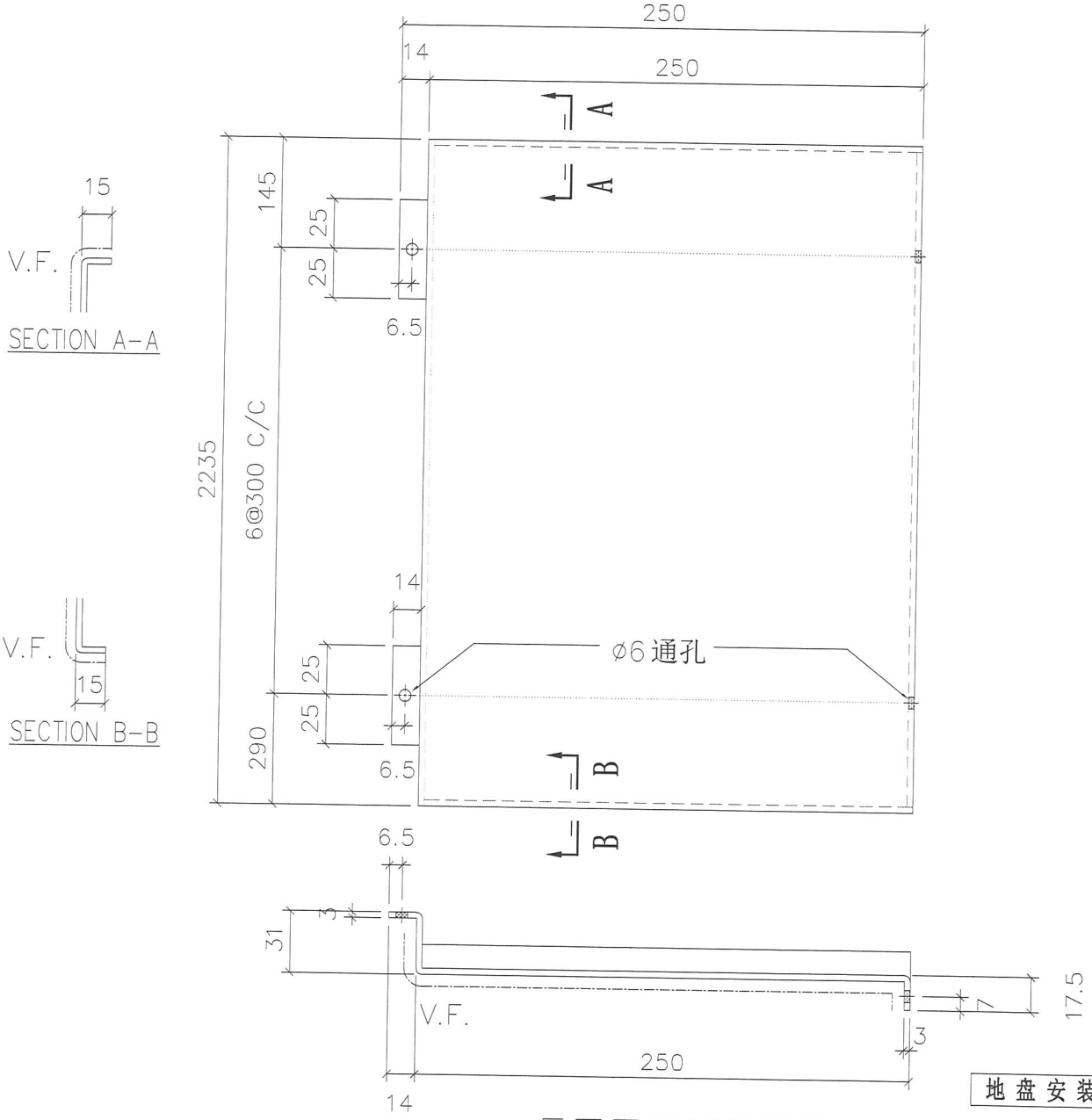
名称	室外收边铝板	制图	JH	2019.3.12	修改		
材料	3mm 铝板	复核	DL	2019.3.15	日期		
颜色	UCT803649 FXL-3	批准			图号	API-AP015	



美特铝质有限公司
MIDI Aluminium Fabricator Ltd.

物料编号	层数	每层数	总数	使用位置	楼层	备注
API-AP016	1	1	1	T3-101	8F	
API-AP016	1	1	1	T2-A	8F	
API-AP016	1	1	1	T5-110	8F	
API-AP016	1	1	1	T3-1-J	8F	
API-AP016	1	1	1	T1-J-8	8F	
API-AP016	1	1	1	T1-N	8F	
API-AP016	1	1	1	T2-AA	8F	
API-AP016	1	1	1	T1-AA	8F	

工程号 J-837 地盘 观塘裕民坊



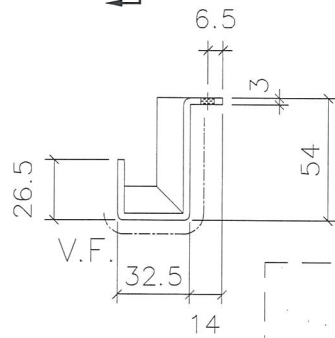
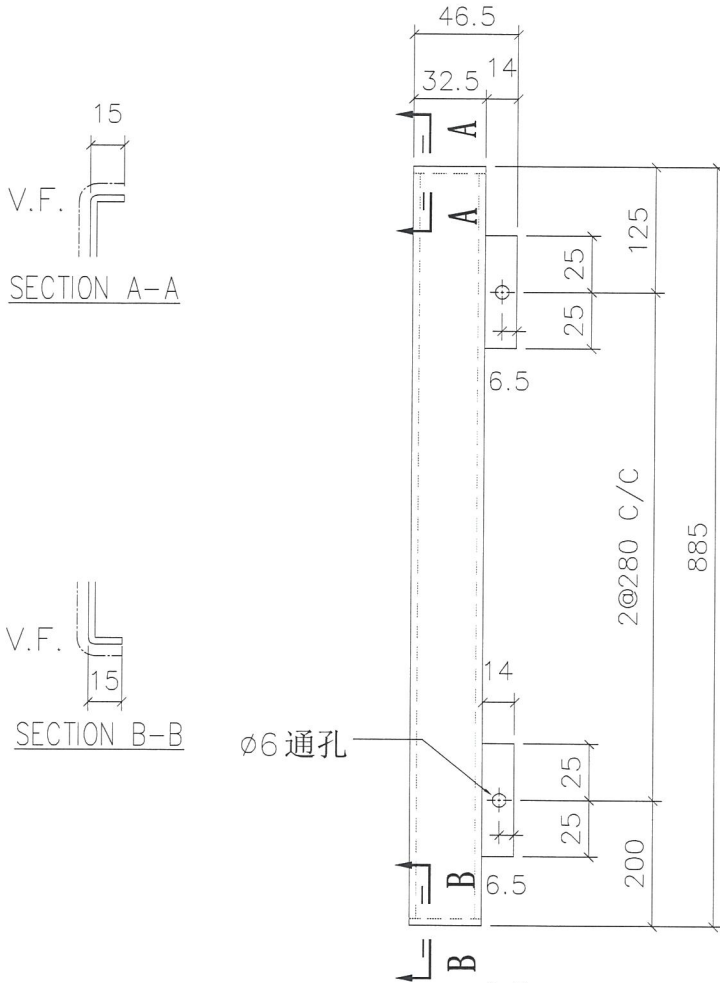
名称	室外收边铝板	制图	JH	2019.3.12	修改		
材料	3mm 铝板	复核	DL	2019.3.15	日期		
颜色	UCT803649 FXL-3	批准			图号	API-AP016	



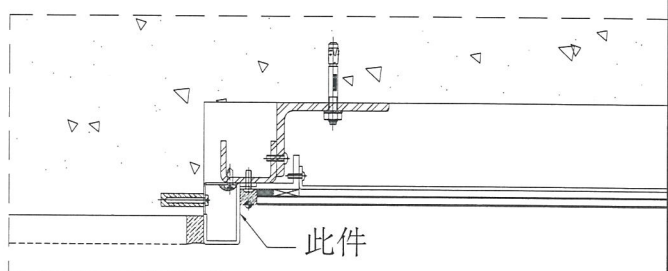
美特铝质有限公司
MIDI Aluminium Fabricator Ltd.

物料编号	层数	每层数	总数	使用位置	楼层	备注
API-AP017	1	2	2	T1-J-8	8F	

工程号 J-837 地盘 观塘裕民坊



地盘安装



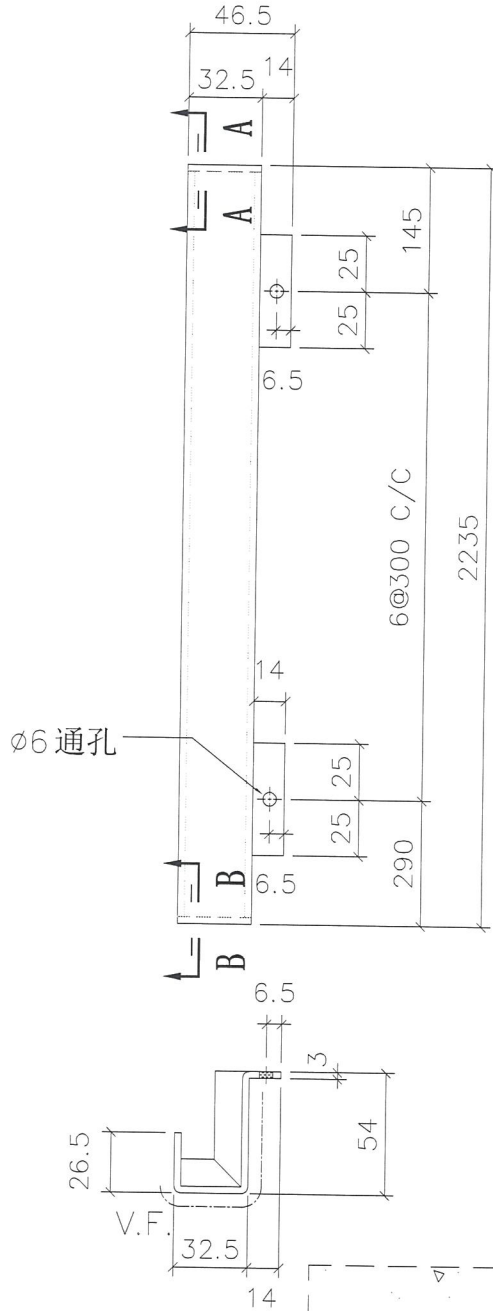
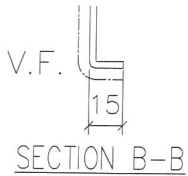
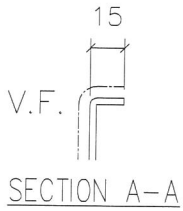
名称	室外收边铝板	制图	JH	2019.3.12	修改		
材料	3mm 铝板	复核	DL	2019.3.15	日期		
颜色	UCT803649 FXL-3	批准			图号	API-AP017	



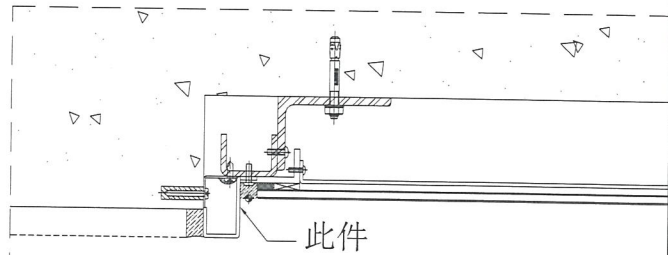
美特铝质有限公司
MIDI Aluminium Fabricator Ltd.

物料编号	层数	每层数	总数	使用位置	楼层	备注
API-AP018	1	1	1	T1-J-8	8F	

工程号 J-837 地盘 观塘裕民坊



地盘安装



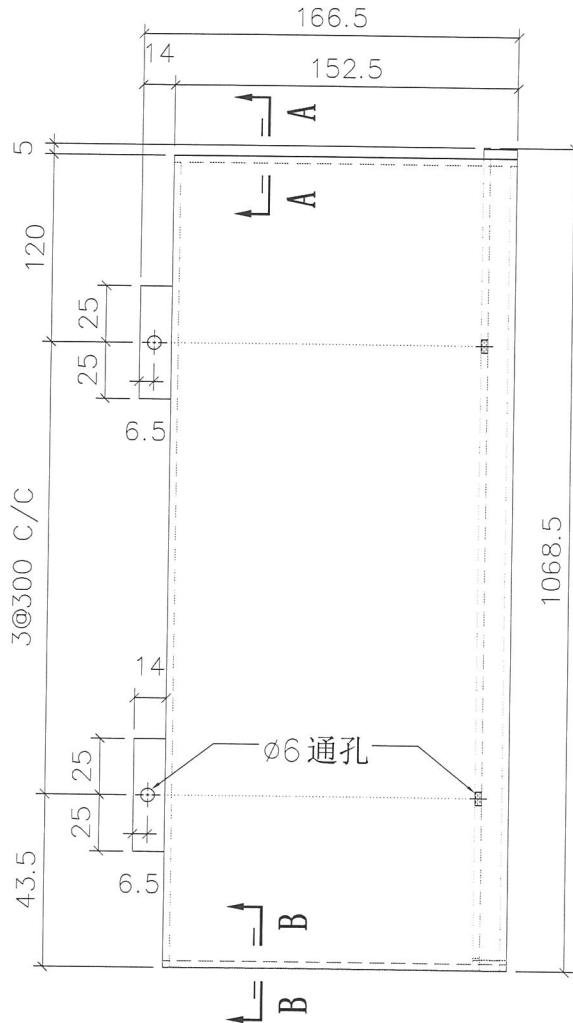
名称	室外收边铝板	制图	JH	2019.3.12	修改		
材料	3mm 铝板	复核	DL	2019.3.15	日期		
颜色	UCT803649 FXL-3	批准			图号	API-AP018	



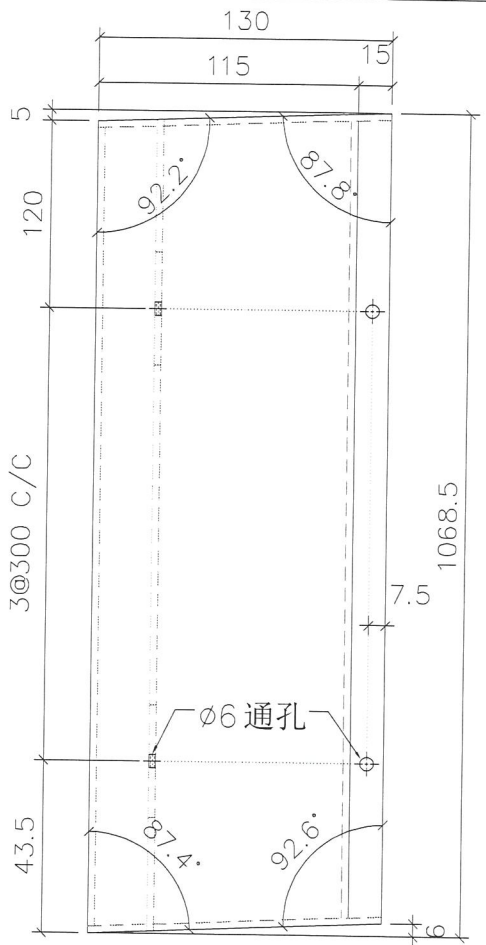
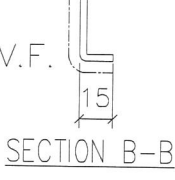
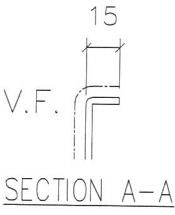
美特铝质有限公司
MIDI Aluminium Fabricator Ltd.

物料编号	层数	每层数	总数	使用位置	楼层	备注
API-AP019	1	1	1	T1-J-8	8F	

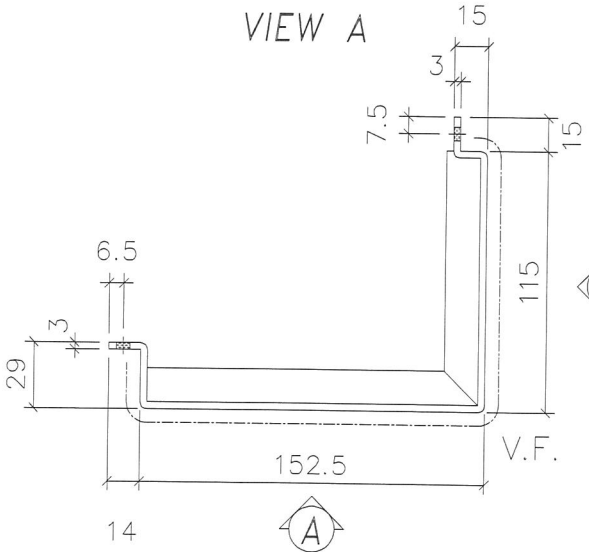
工程号 J-837 地盘 观塘裕民坊



VIEW A

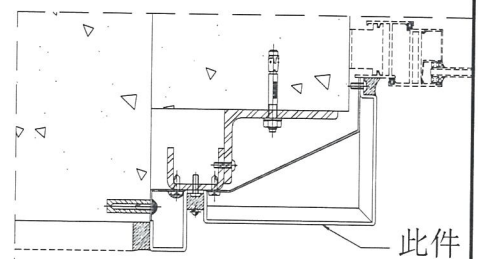


VIEW B

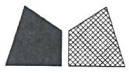


VIEW C

地盘安装



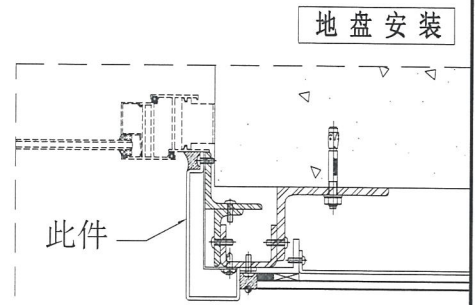
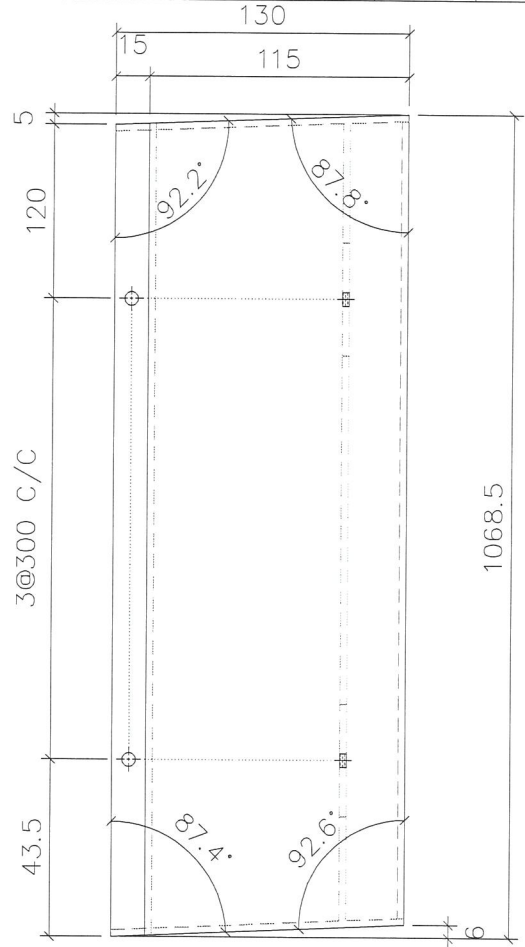
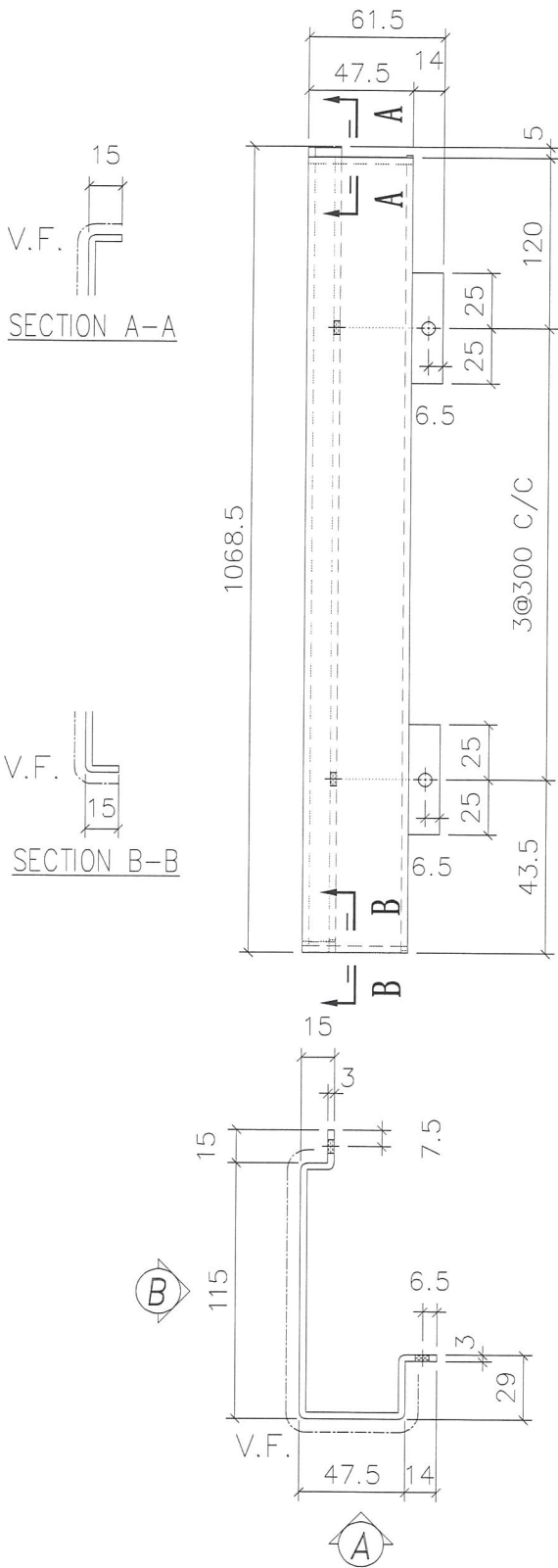
名称	室外收边铝板	制图	JH	2019.3.12	修改		
材料	3mm 铝板	复核	DL	2019.3.15	日期		
颜色	UCT803649 FXL-3	批准			图号	API-AP019	



美特铝质有限公司
MIDI Aluminium Fabricator Ltd.

物料编号	层数	每层数	总数	使用位置	楼层	备注
API-AP020	1	1	1	T1-J-8	8F	

工程号 J-837 地盘 观塘裕民坊



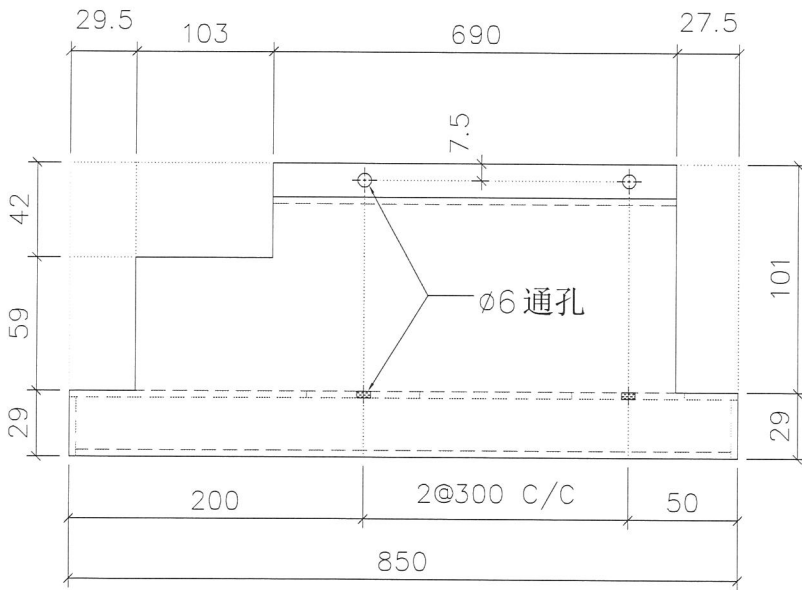
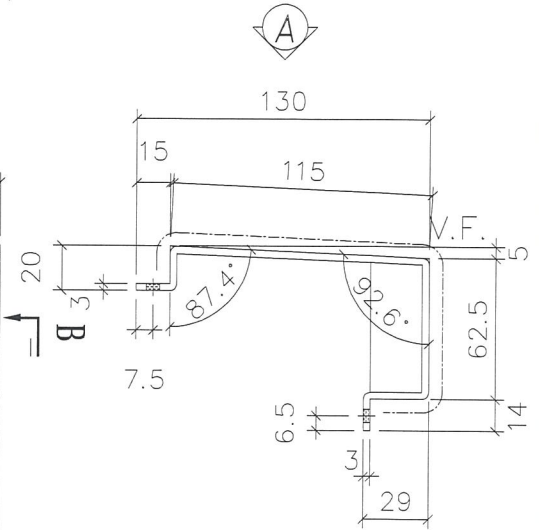
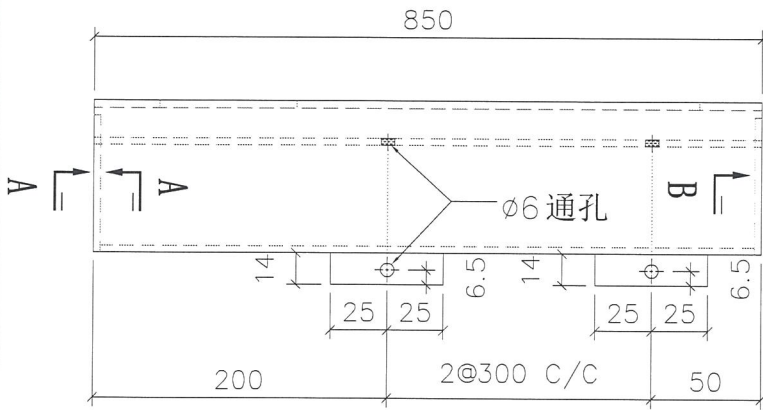
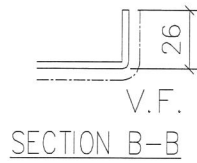
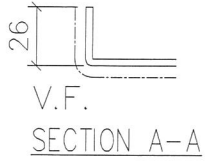
名称	室外收边铝板	制图	JH	2019.3.12	修改		
材料	3mm 铝板	复核	DL	2019.3.15	日期		
颜色	UCT803649 FXL-3	批准			图号	API-AP020	



美特铝质有限公司
MIDI Aluminium Fabricator Ltd.

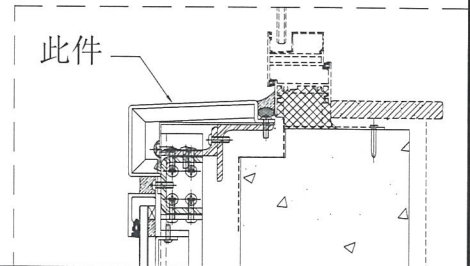
物料编号	层数	每层数	总数	使用位置	楼层	备注
API-AP021	1	1	1	T1-J-8	8F	

工程号 J-837 地盘 观塘裕民坊



VIEW A

地盘安装



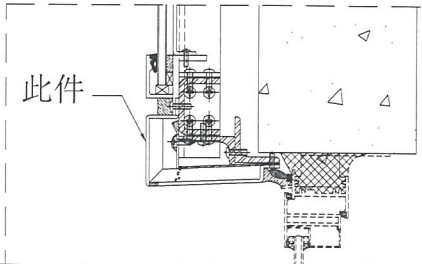
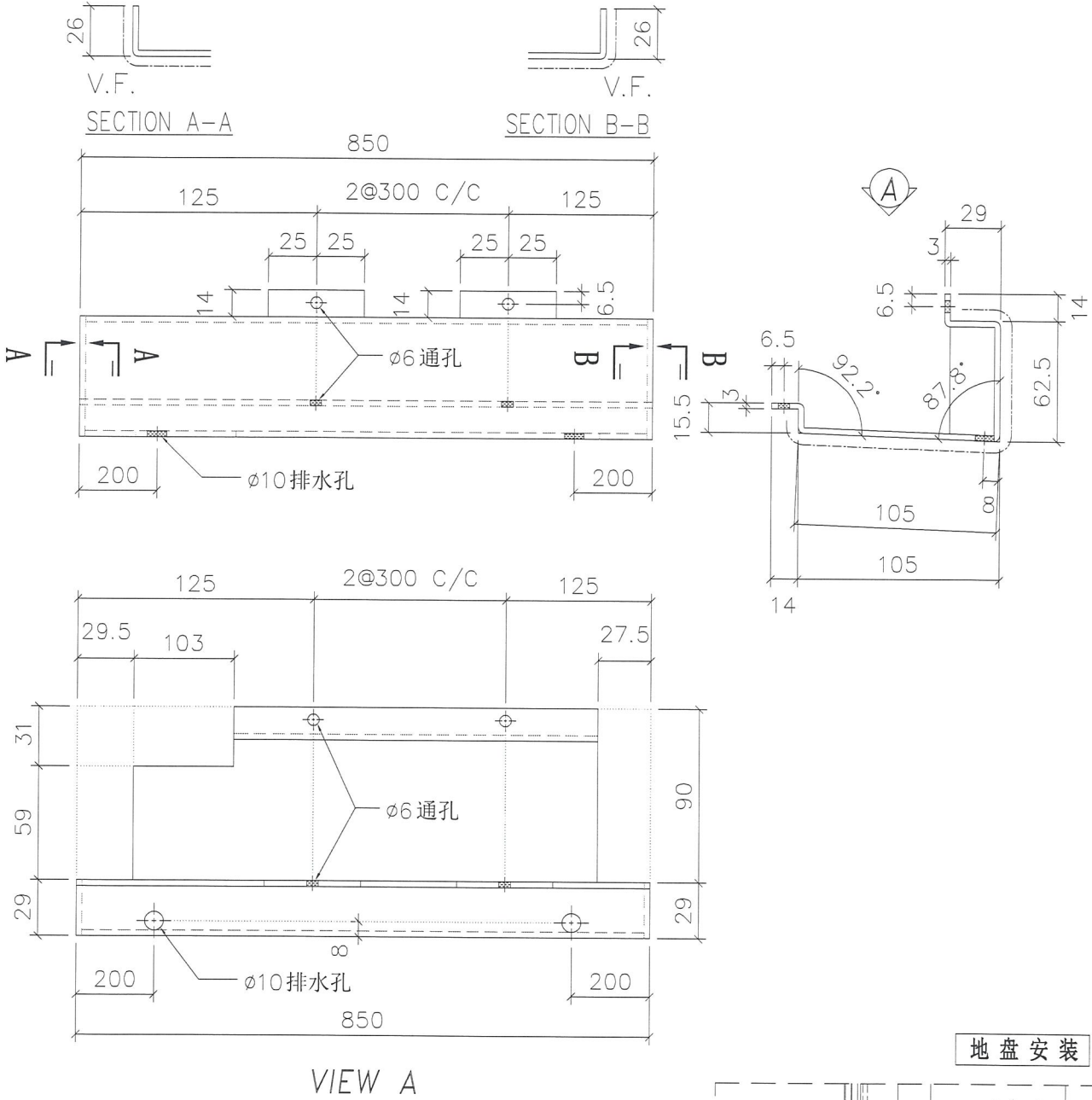
名称	室外收边铝板	制图	JH	2019.3.12	修改	
材料	3mm 铝板	复核	DL	2019.3.15	日期	
颜色	UCT803649 FXL-3	批准			图号	API-AP021



美特铝质有限公司
MIDI Aluminium Fabricator Ltd.

物料编号	层数	每层数	总数	使用位置	楼层	备注
API-AP022	1	1	1	T1-J-8	8F	

工程号 J-837 地盘 观塘裕民坊



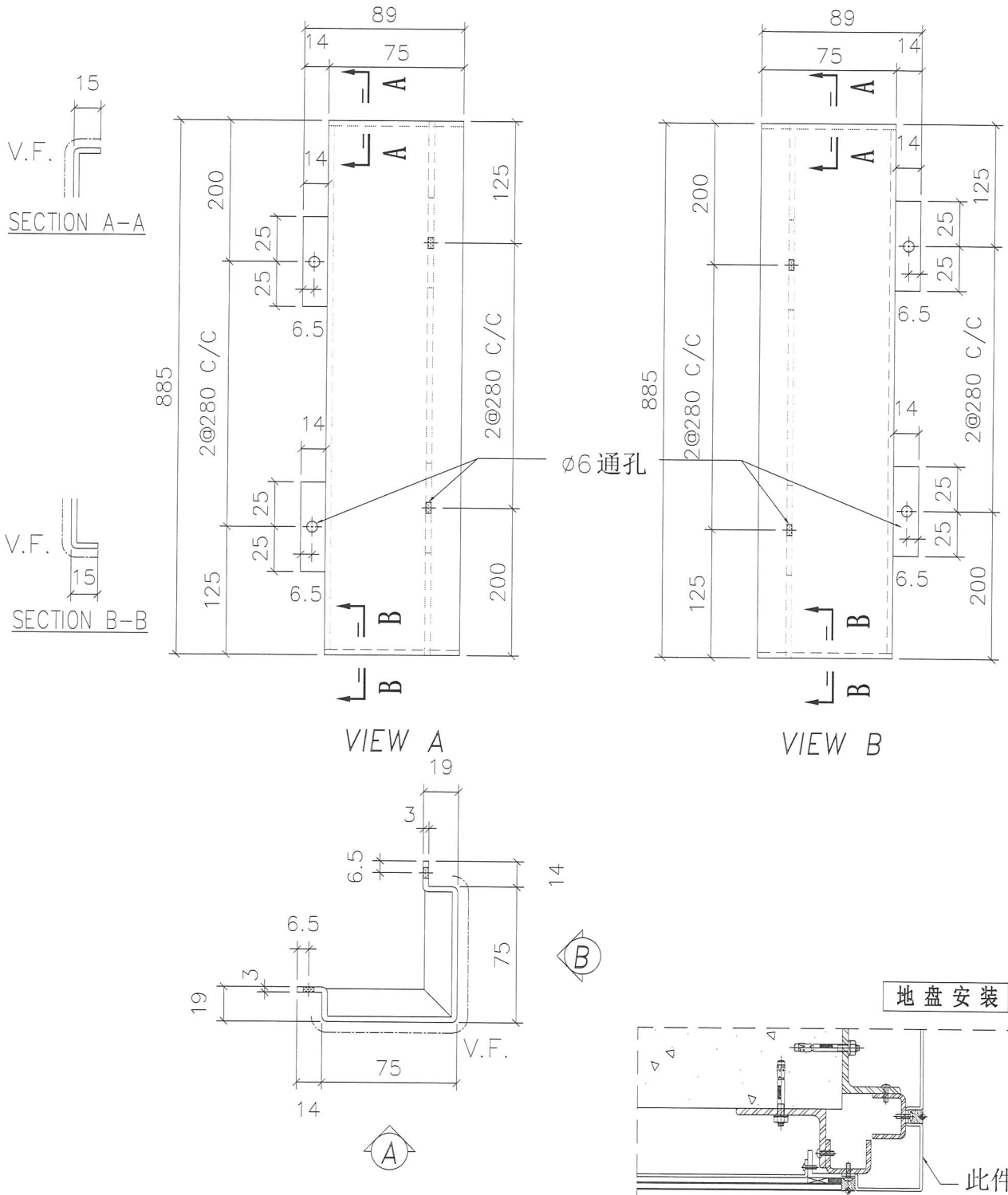
名称	室外收边铝板	制图	JH	2019.3.12	修改		
材料	3mm 铝板	复核	DL	2019.3.15	日期		
颜色	UCT803649 FXL-3	批准			图号	API-AP022	



美特铝质有限公司
MIDI Aluminium Fabricator Ltd.

物料编号	层数	每层数	总数	使用位置	楼层	备注
API-AP023	1	2	2	T5-C-15	8F	
API-AP023	1	4	4	T1-J-8	8F	

工程号 J-837 地盘 观塘裕民坊



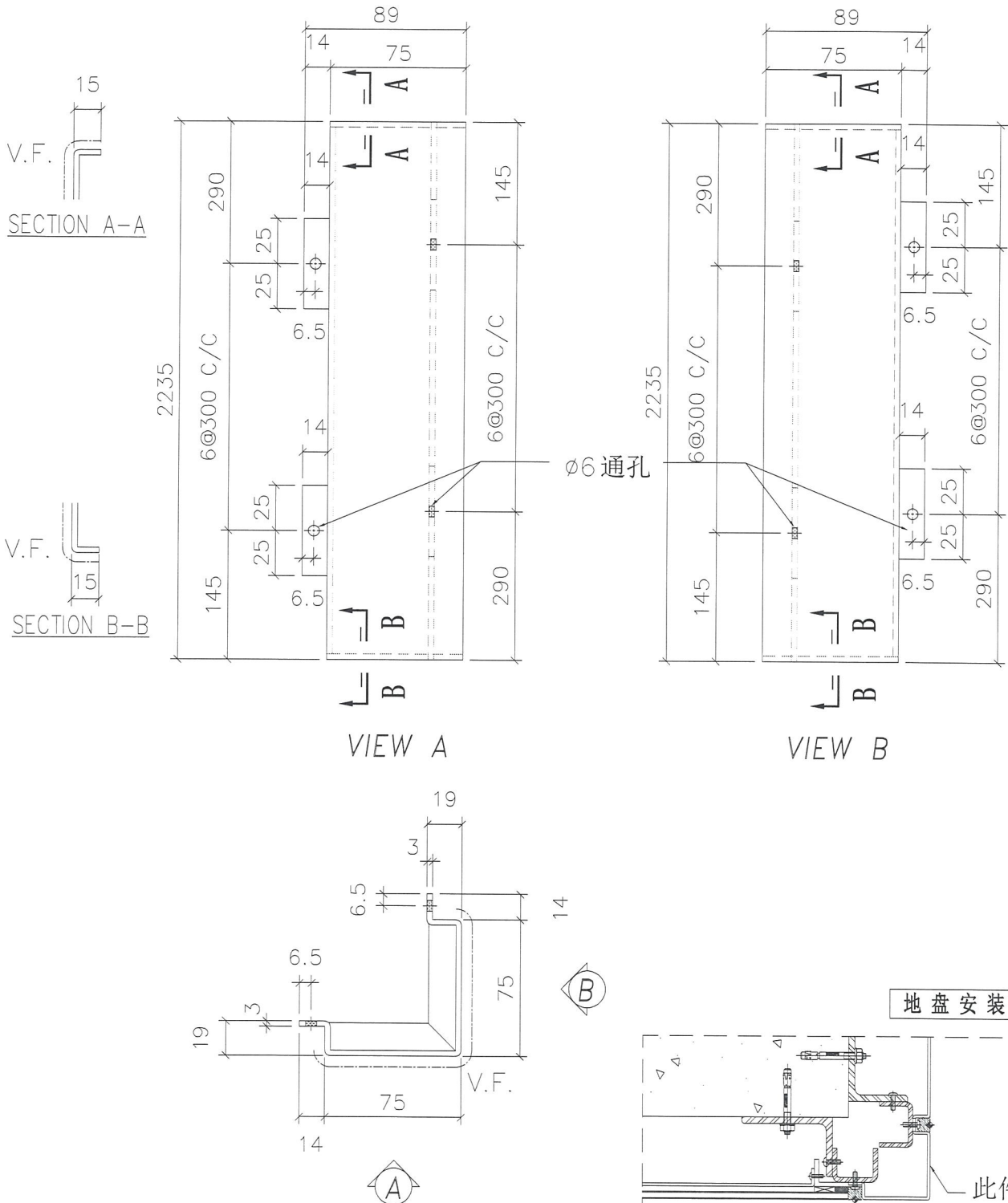
名称	室外收边铝板	制图	JH	2019.3.12	修改	
材料	3mm 铝板	复核	DL	2019.3.15	日期	
颜色	UCT803649 FXL-3	批准			图号	API-AP023



美特铝质有限公司
MIDI Aluminium Fabricator Ltd.

物料编号	层数	每层数	总数	使用位置	楼层	备注
API-AP024	1	1	1	T5-C-15	8F	
API-AP024	1	2	2	T1-J-8	8F	

工程号 J-837 地盘 观塘裕民坊



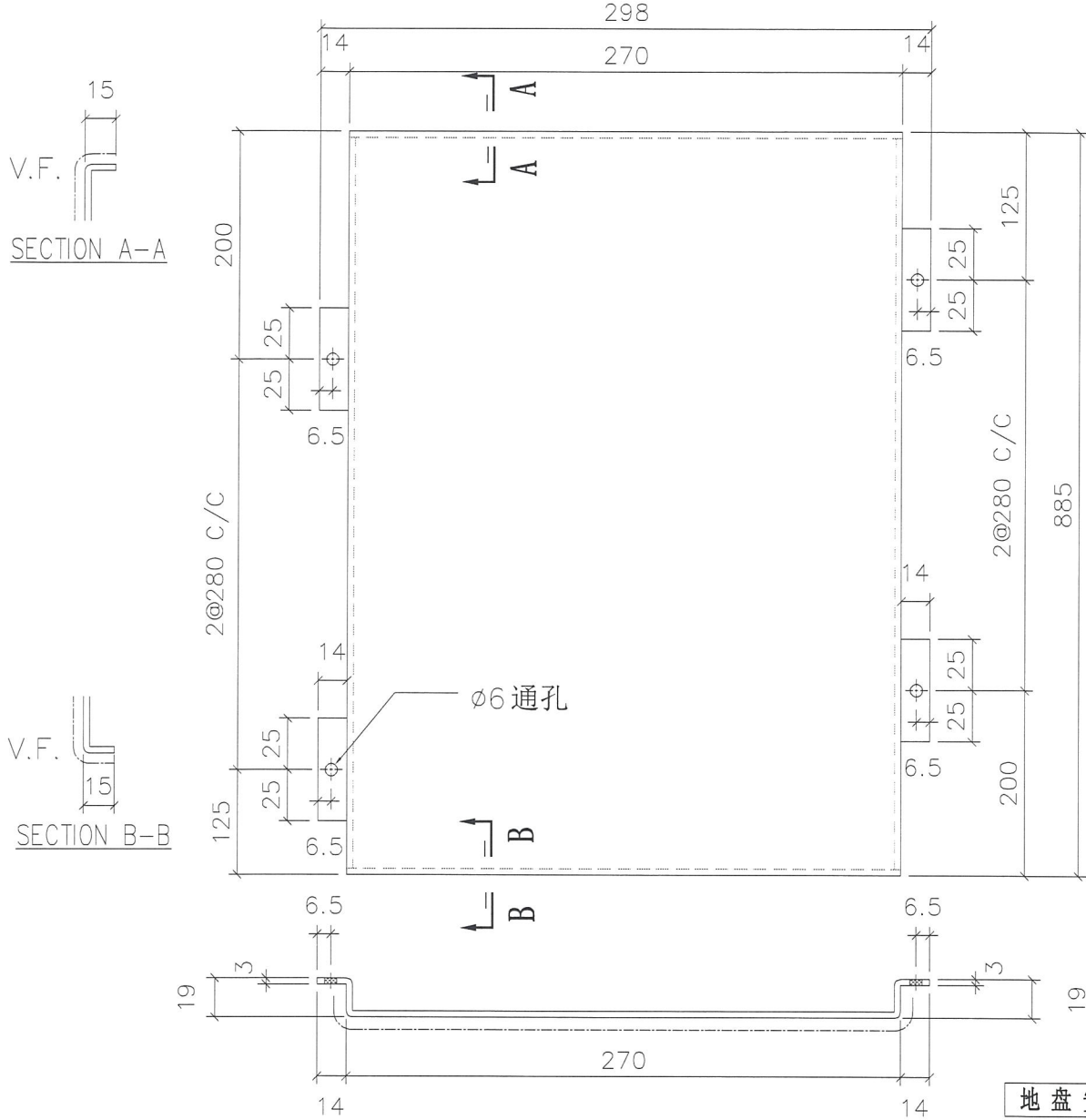
名称	室外收边铝板	制图	JH	2019.3.12	修改	
材料	3mm 铝板	复核	DL	2019.3.15	日期	
颜色	UCT803649 FXL-3	批准			图号	API-AP024



美特铝质有限公司
MIDI Aluminium Fabricator Ltd.

物料编号	层数	每层数	总数	使用位置	楼层	备注
API-AP025	1	2	2	T1-J-8	8F	

工程号 J-837 地盘 观塘裕民坊



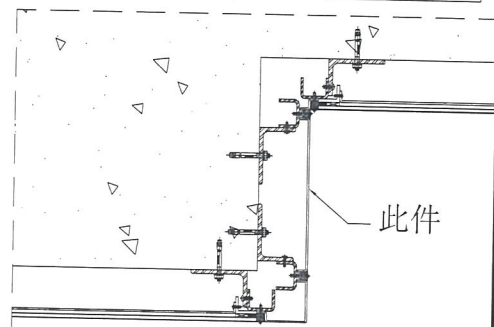
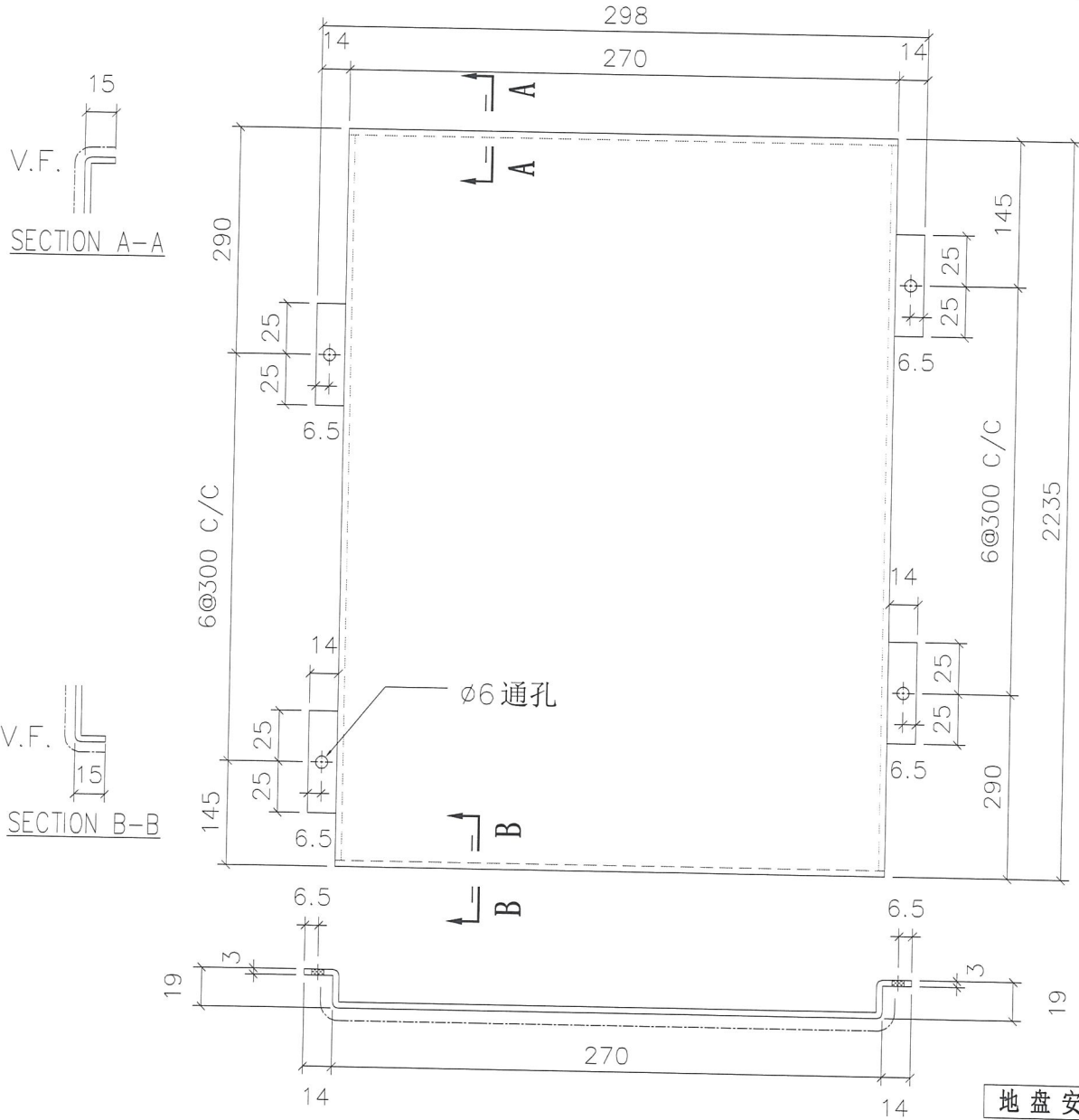
名称	室外收边铝板	制图	JH	2019.3.12	修改		
材料	3mm 铝板	复核	DL	2019.3.15	日期		
颜色	UCT803649 FXL-3	批准			图号	API-AP025	



美特铝质有限公司
MIDI Aluminium Fabricator Ltd.

物料编号	层数	每层数	总数	使用位置	楼层	备注
API-AP026	1	1	1	T1-J-8	8F	

工程号 J-837 地盘 观塘裕民坊



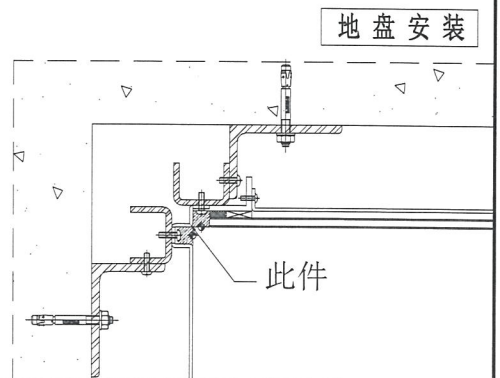
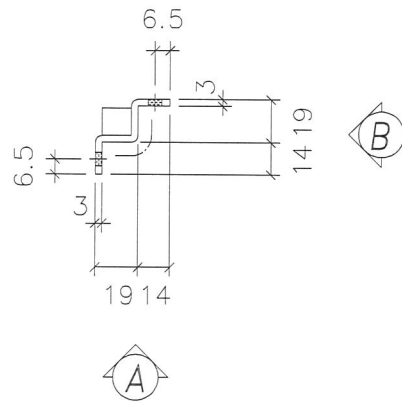
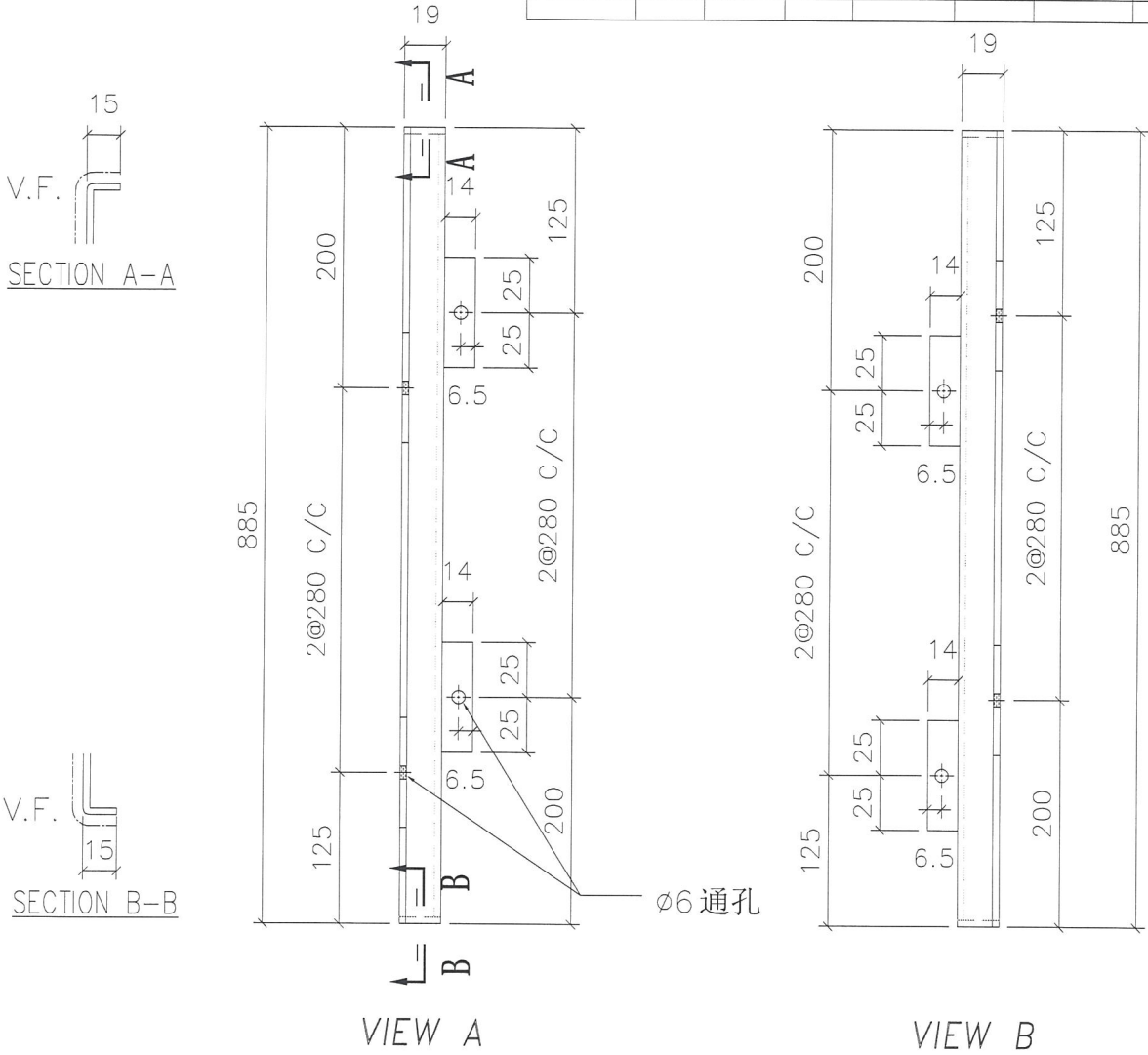
名称	室外收边铝板	制图	JH	2019.3.12	修改		
材料	3mm 铝板	复核	DL	2019.3.15	日期		
颜色	UCT803649 FXL-3	批准			图号	API-AP026	



美特铝质有限公司
MIDI Aluminium Fabricator Ltd.

物料编号	层数	每层数	总数	使用位置	楼层	备注
API-AP027	1	2	2	T1-J-8	8F	

工程号 J-837 地盘 观塘裕民坊



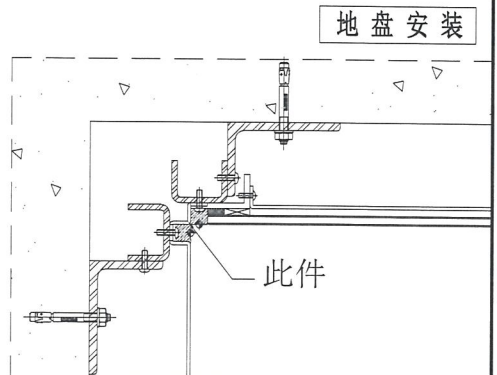
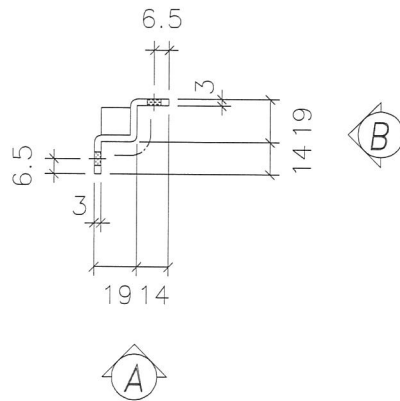
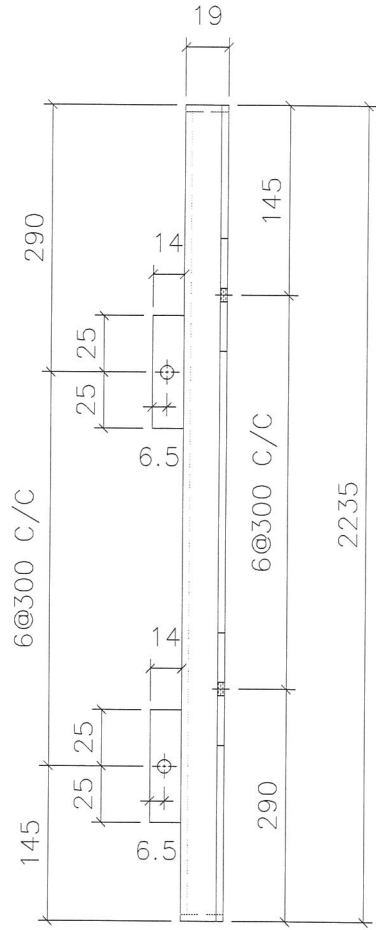
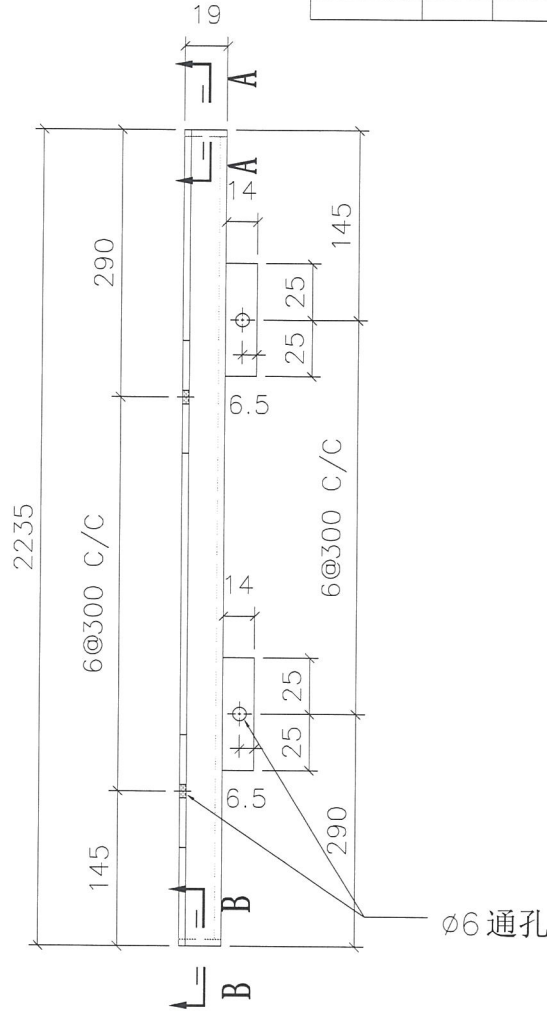
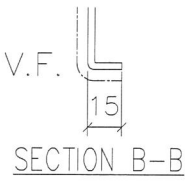
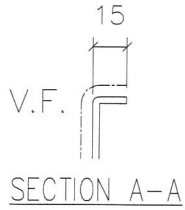
名称	室外收边铝板	制图	JH	2019.3.12	修改		
材料	3mm 铝板	复核	DL	2019.3.15	日期		
颜色	UCT803649 FXL-3	批准			图号	API-AP027	



美特铝质有限公司
MIDI Aluminium Fabricator Ltd.

物料编号	层数	每层数	总数	使用位置	楼层	备注
API-AP028	1	1	1	T1-J-8	8F	

工程号 J-837 地盘 观塘裕民坊



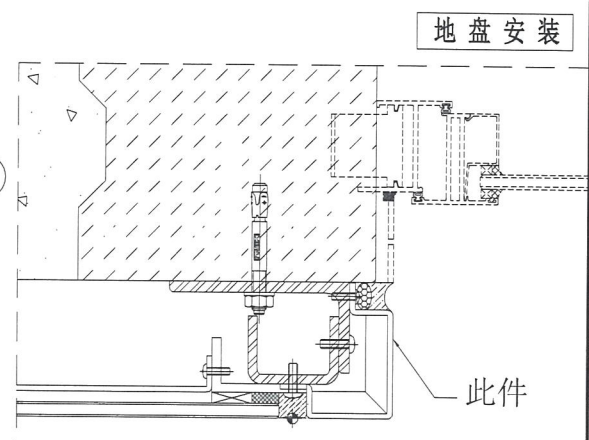
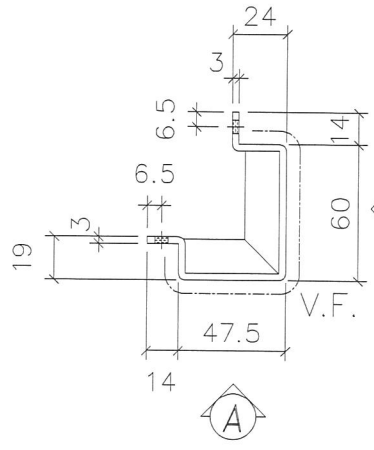
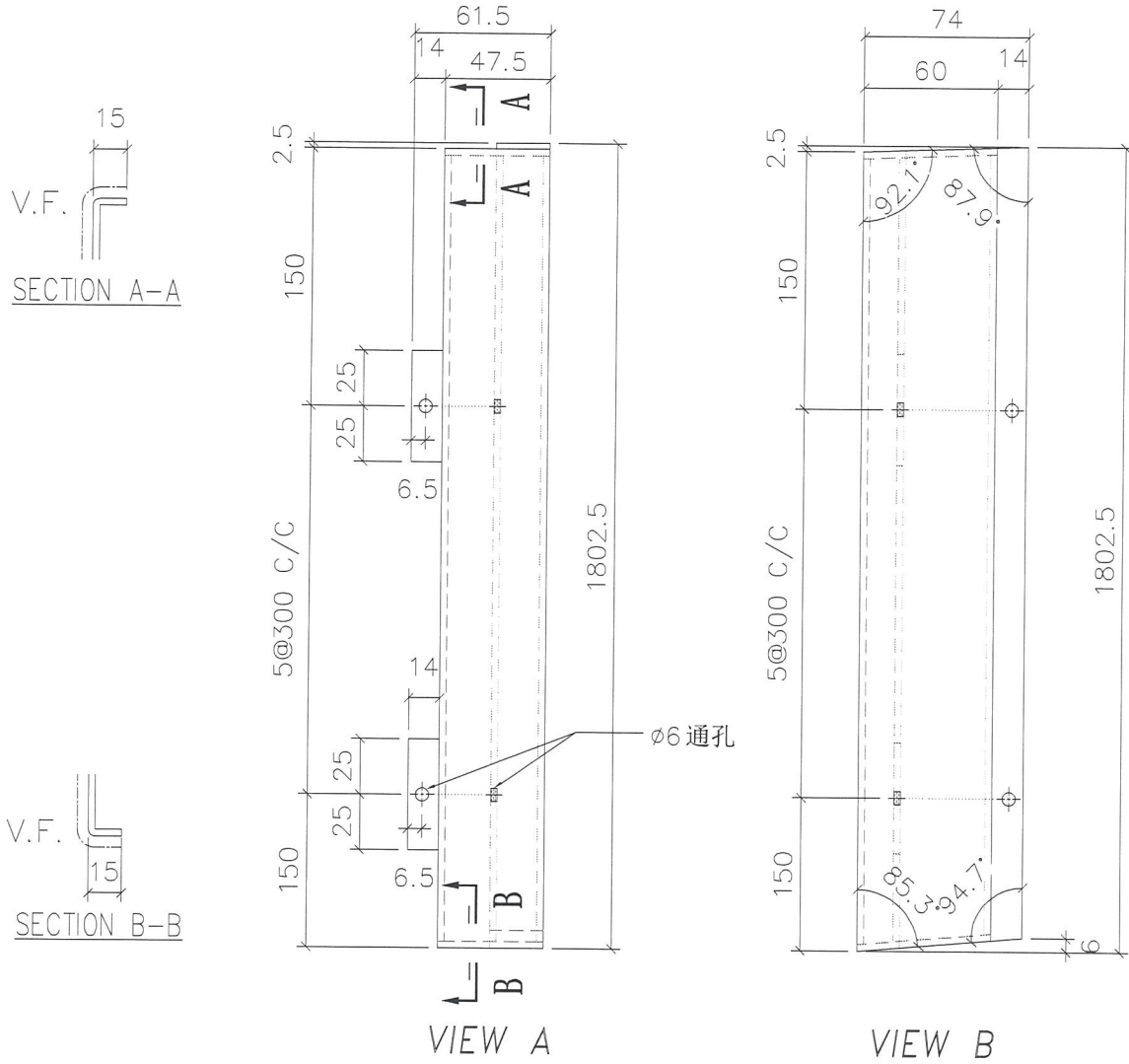
名称	室外收边铝板	制图	JH	2019.3.12	修改		
材料	3mm 铝板	复核	DL	2019.3.15	日期		
颜色	UCT803649 FXL-3	批准			图号	API-AP028	



美特铝质有限公司
MIDI Aluminium Fabricator Ltd.

物料编号	层数	每层数	总数	使用位置	楼层	备注
API-AP029	1	1	1	T1-J-8	8F	

工程号 J-837 地盘 观塘裕民坊



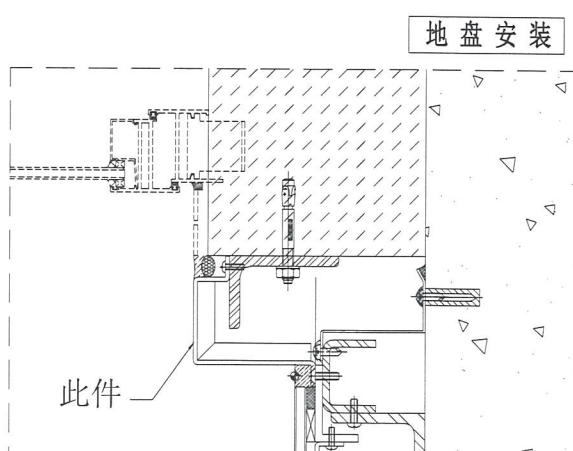
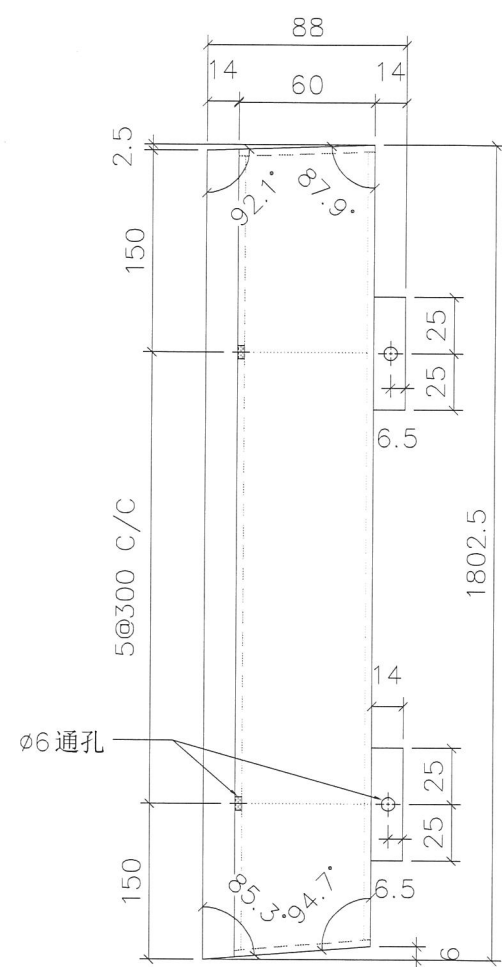
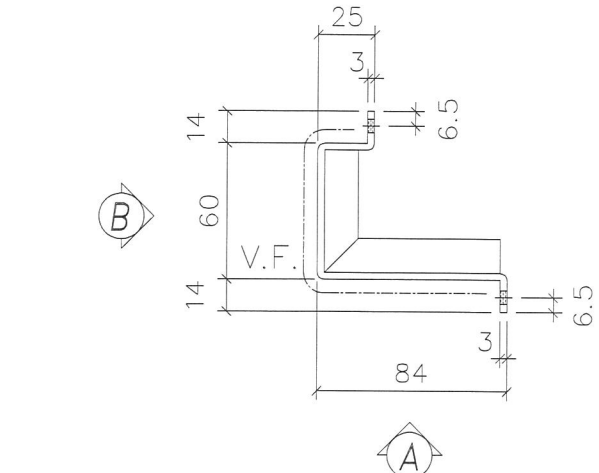
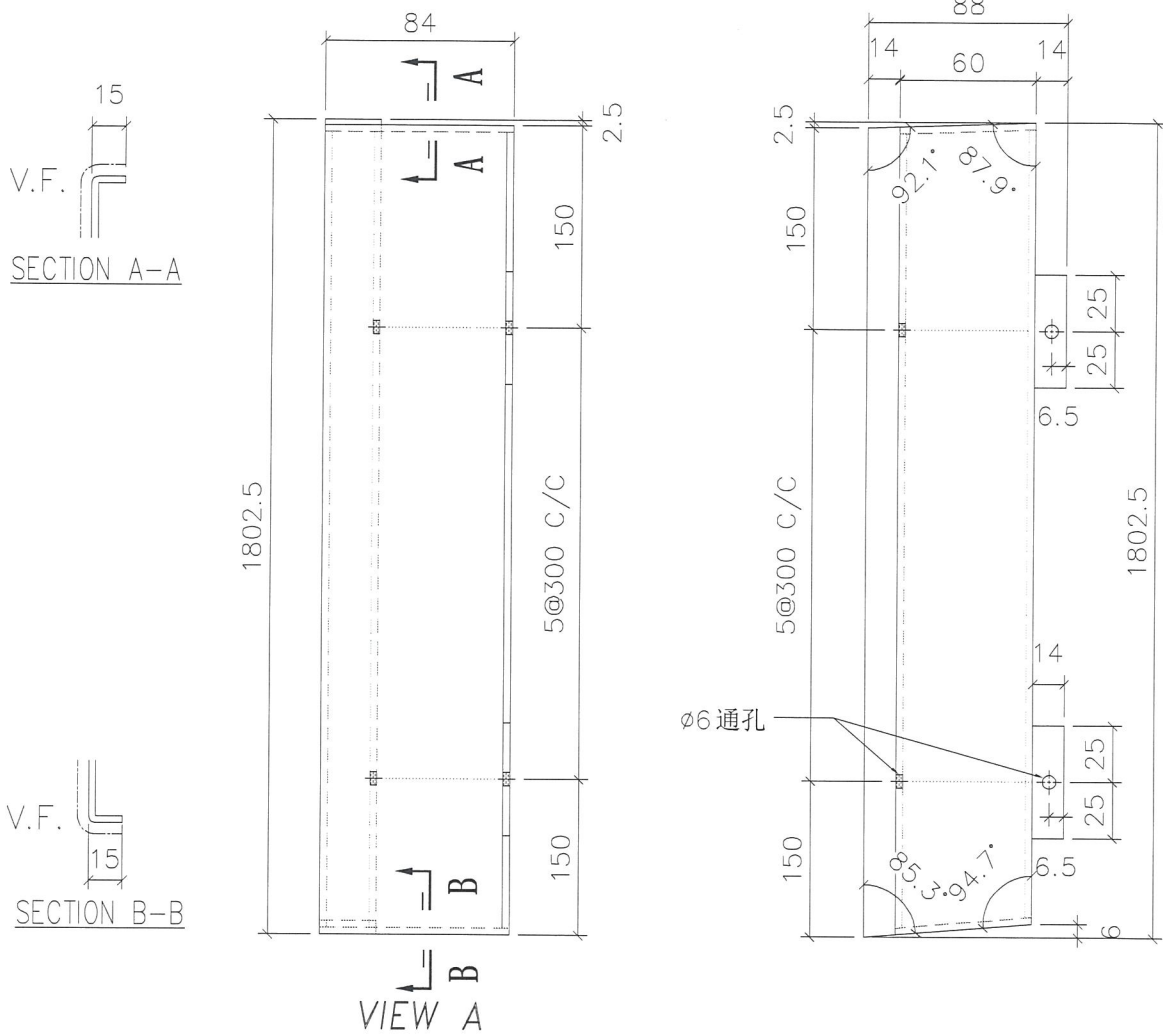
名称	室外收边铝板	制图	JH	2019.3.12	修改	
材料	3mm 铝板	复核	DL	2019.3.15	日期	
颜色	UCT803649 FXL-3	批准			图号	API-AP029



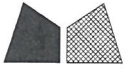
美特铝质有限公司
MIDI Aluminium Fabricator Ltd.

物料编号	层数	每层数	总数	使用位置	楼层	备注
API-AP030	1	1	1	T1-J-8	8F	

工程号 J-837 地盘 观塘裕民坊



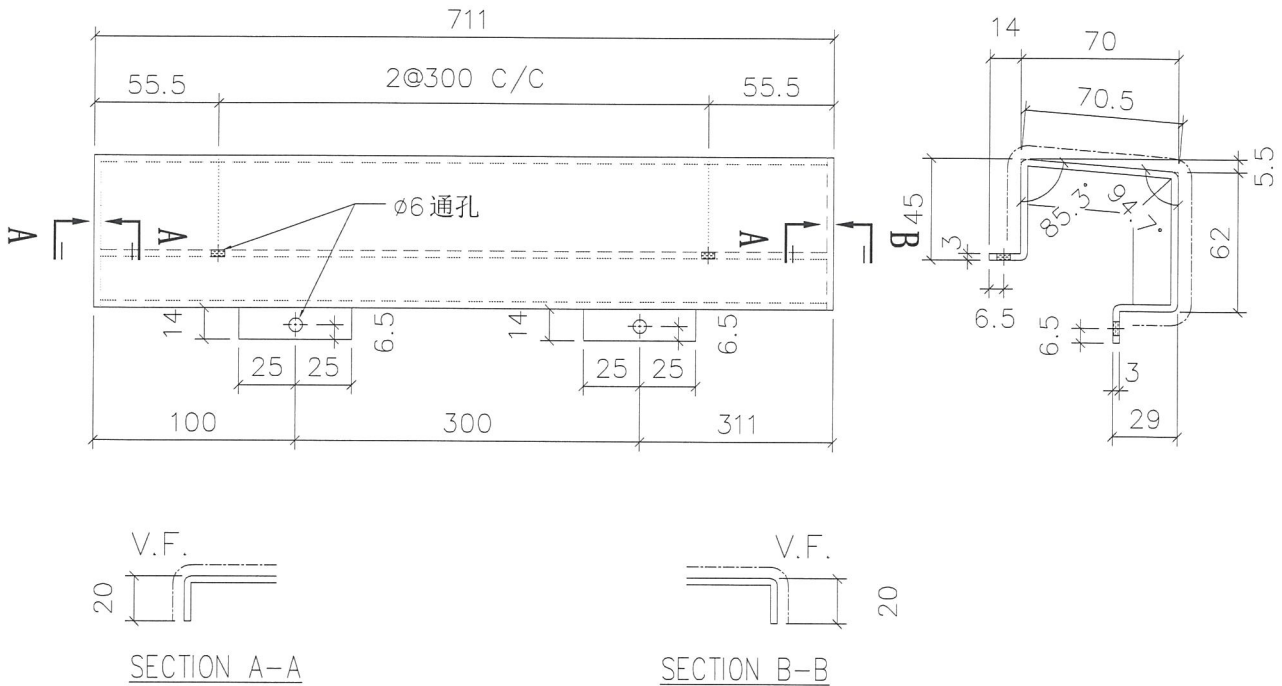
名称	室外收边铝板	制图	JH	2019.3.12	修改	
材料	3mm 铝板	复核	DL	2019.3.15	日期	
颜色	UCT803649 FXL-3	批准			图号	API-AP030



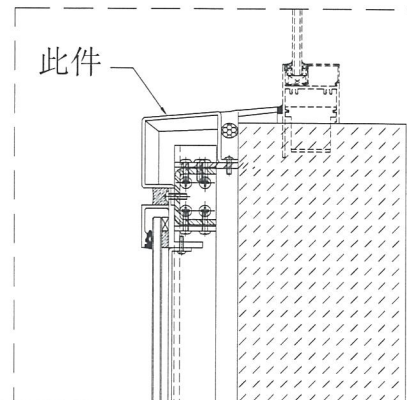
美特铝质有限公司
MIDI Aluminium Fabricator Ltd.

物料编号	层数	每层数	总数	使用位置	楼层	备注
API-AP031	1	1	1	T1-J-8	8F	

工程号 | J-837 | 地盘 | 观塘裕民坊



地盘安装



名称	室外收边铝板	制图	JH	2019.3.12	修改		
材料	3mm 铝板	复核	DL	2019.3.15	日期		
颜色	UCT803649 FXL-3	批准			图号	API-AP031	



美特铝质有限公司
MIDI Aluminium Fabricator Ltd.

物料编号	层数	每层数	总数	使用位置	楼层	备注
API-AP032	1	1	1	T1-J-8	8F	

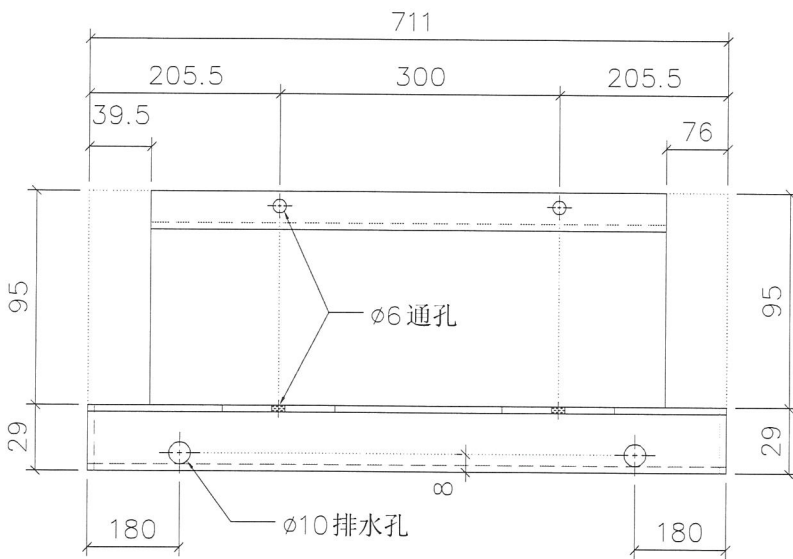
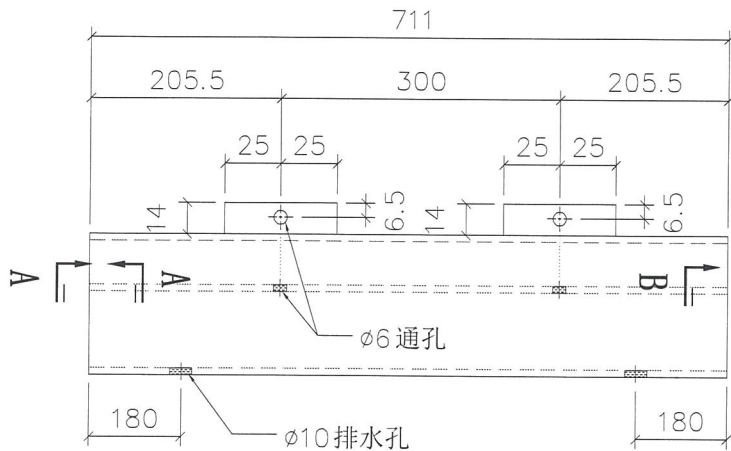
工程号 J-837 地盘 观塘裕民坊



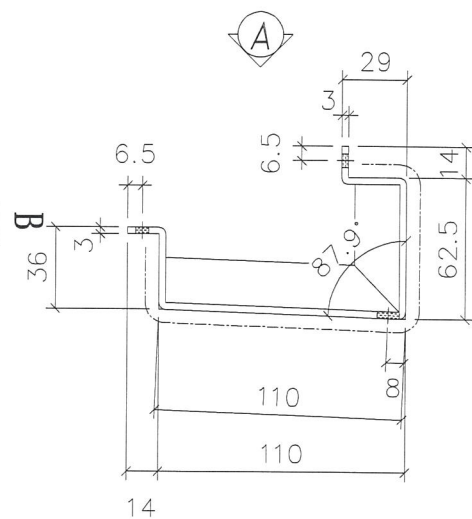
SECTION A-A



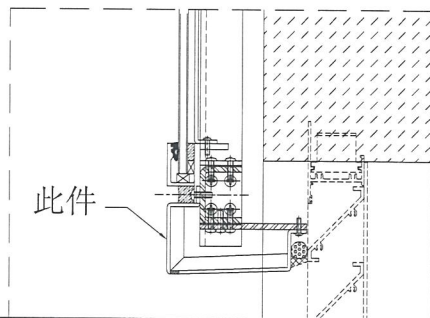
SECTION B-B



VIEW A



地盘安装



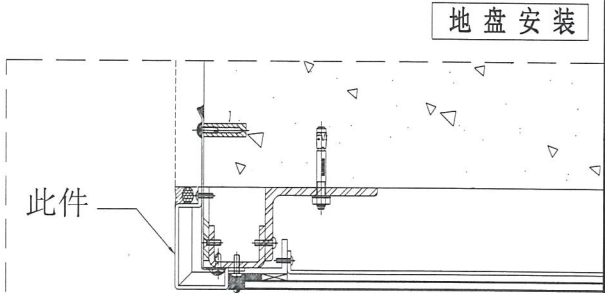
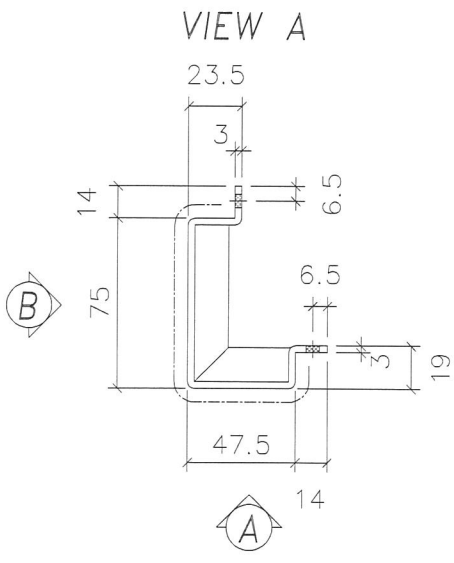
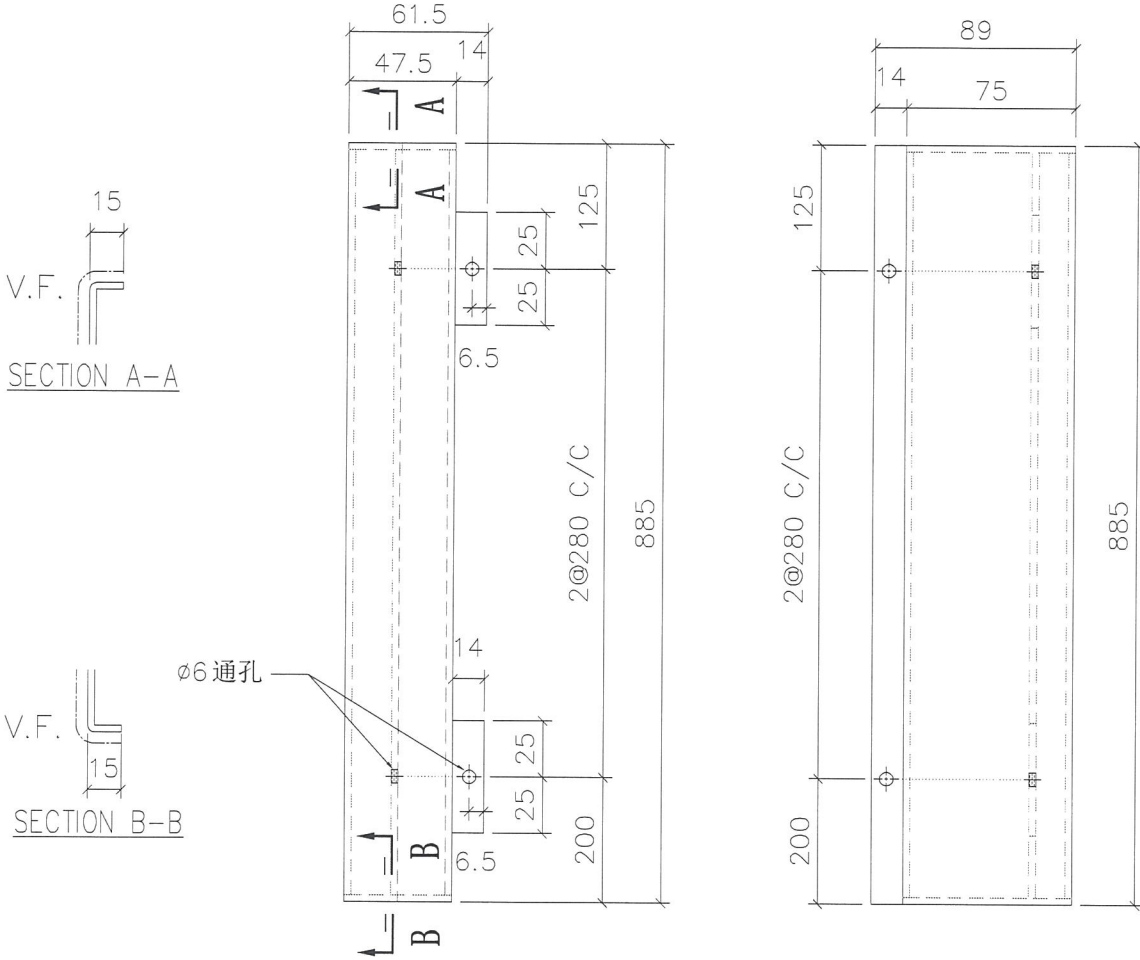
名称	室外收边铝板	制图	JH	2019.3.12	修改		
材料	3mm 铝板	复核	DL	2019.3.15	日期		
颜色	UCT803649 FXL-3	批准			图号	API-AP032	



美特铝质有限公司
MIDI Aluminium Fabricator Ltd.

物料编号	层数	每层数	总数	使用位置	楼层	备注
API-AP033	1	2	2	T2-1	8F	

工程号 J-837 地盘 观塘裕民坊



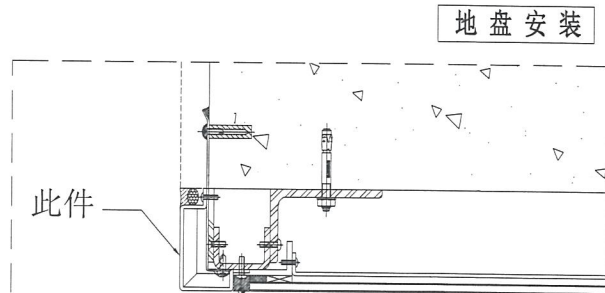
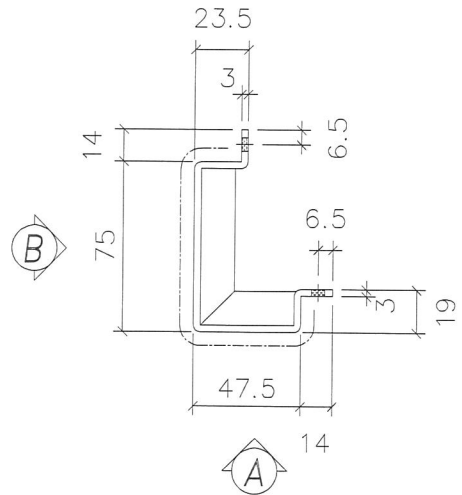
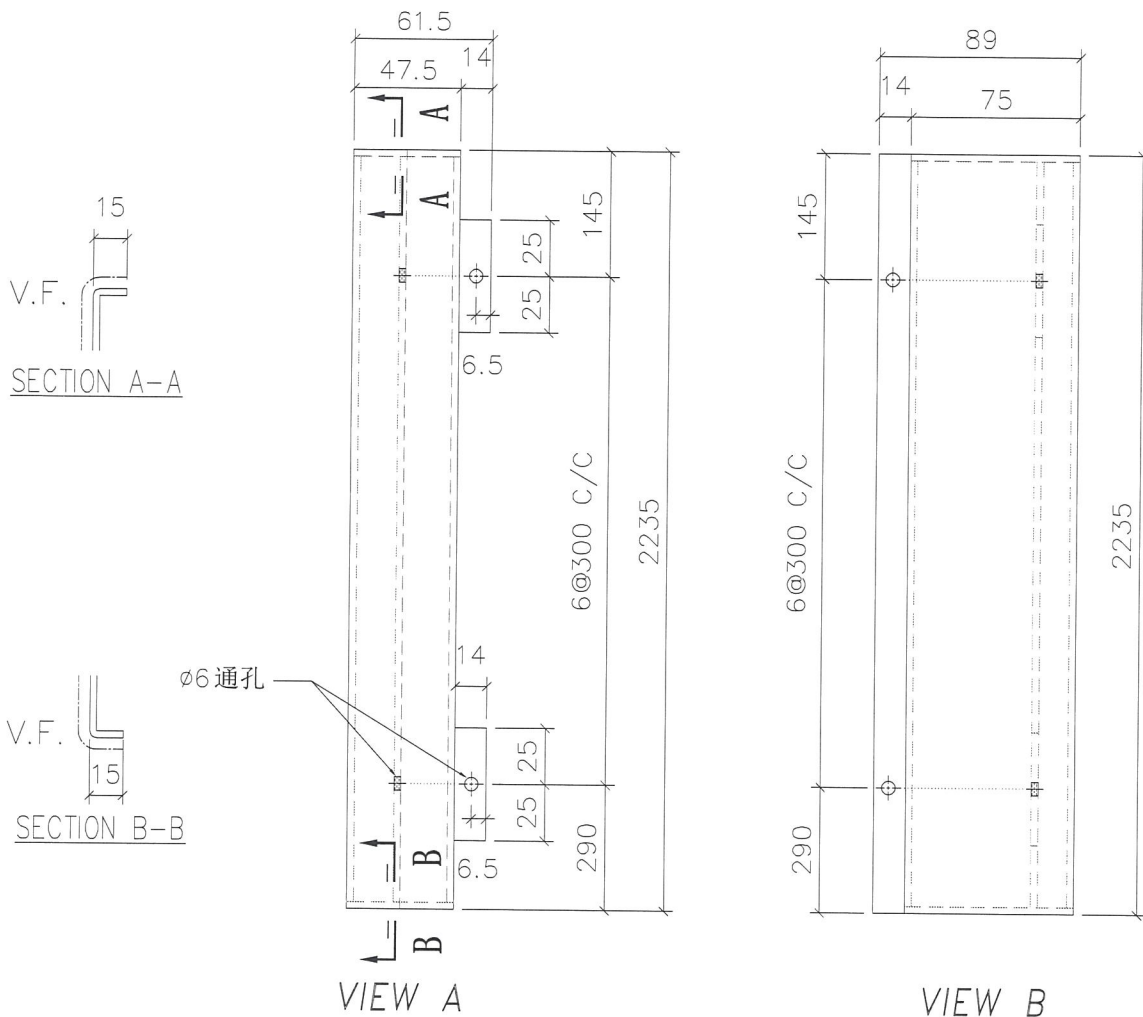
名称	室外收边铝板	制图	JH	2019.3.12	修改		
材料	3mm 铝板	复核	DL	2019.3.15	日期		
颜色	UCT803649 FXL-3	批准			图号	API-AP033	



美特铝质有限公司
MIDI Aluminium Fabricator Ltd.

物料编号	层数	每层数	总数	使用位置	楼层	备注
API-AP034	1	1	1	T2-1	8F	

工程号 J-837 地盘 观塘裕民坊



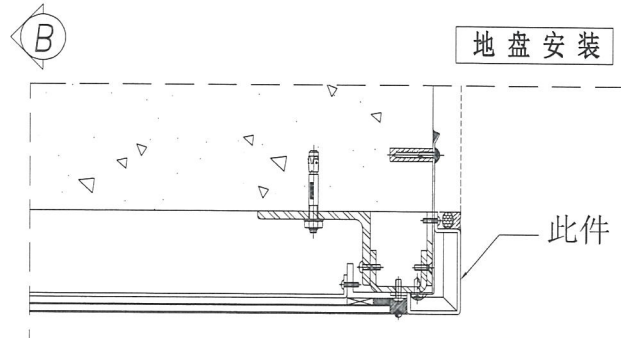
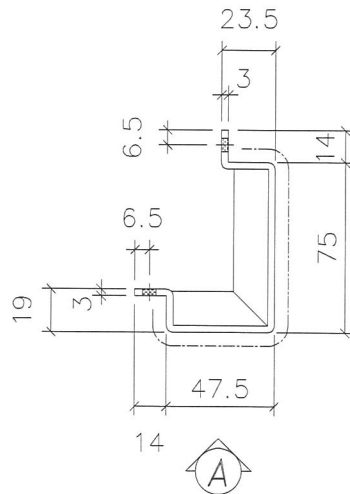
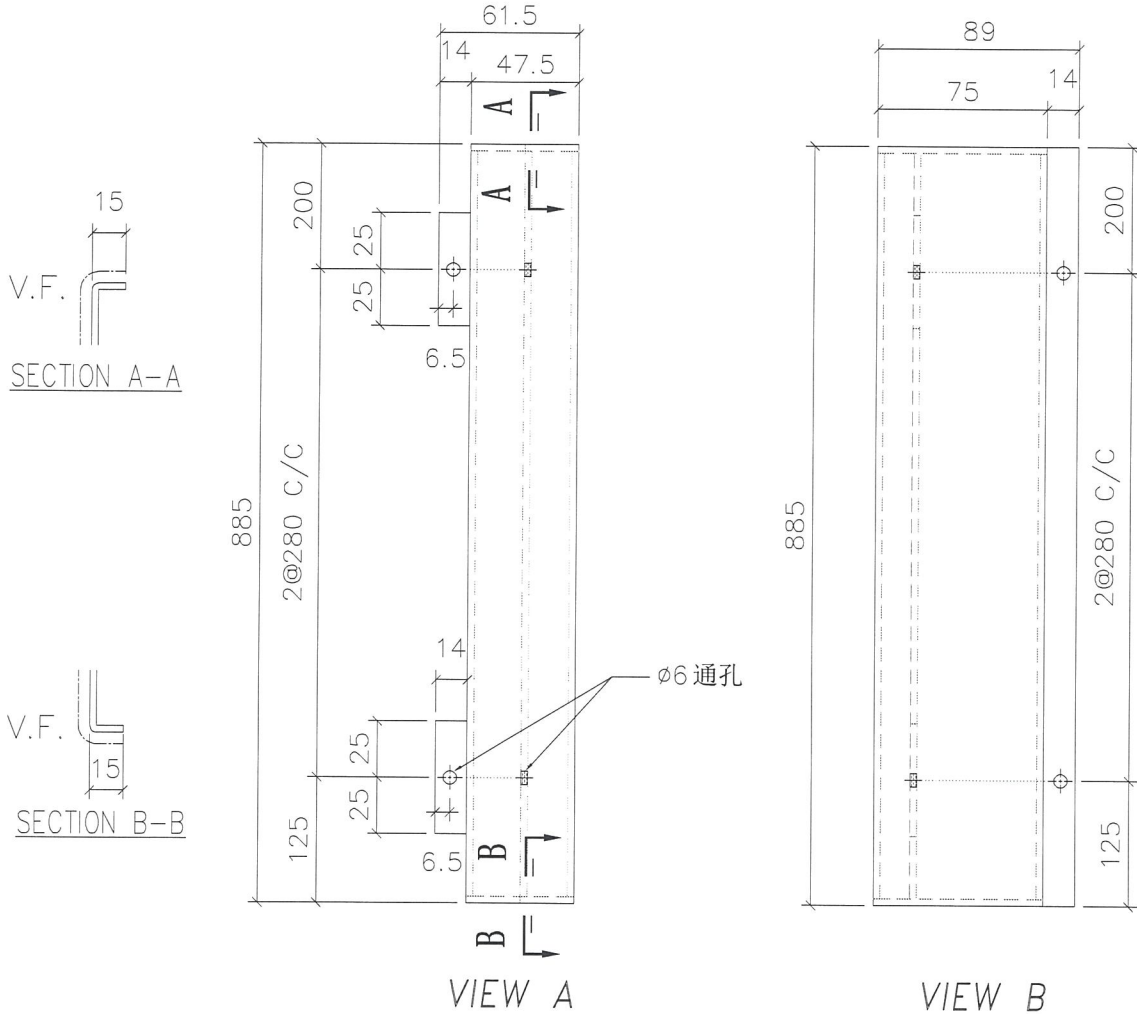
名称	室外收边铝板	制图	JH	2019.3.12	修改		
材料	3mm 铝板	复核	DL	2019.3.15	日期		
颜色	UCT803649 FXL-3	批准			图号	API-AP034	



美特铝质有限公司
MIDI Aluminium Fabricator Ltd.

物料编号	层数	每层数	总数	使用位置	楼层	备注
API-AP035	1	2	2	T5-C-15	8F	
API-AP035	1	2	2	T5-Q-3	8F	
API-AP035	1	2	2	T2-1	8F	

工程号 J-837 地盘 观塘裕民坊



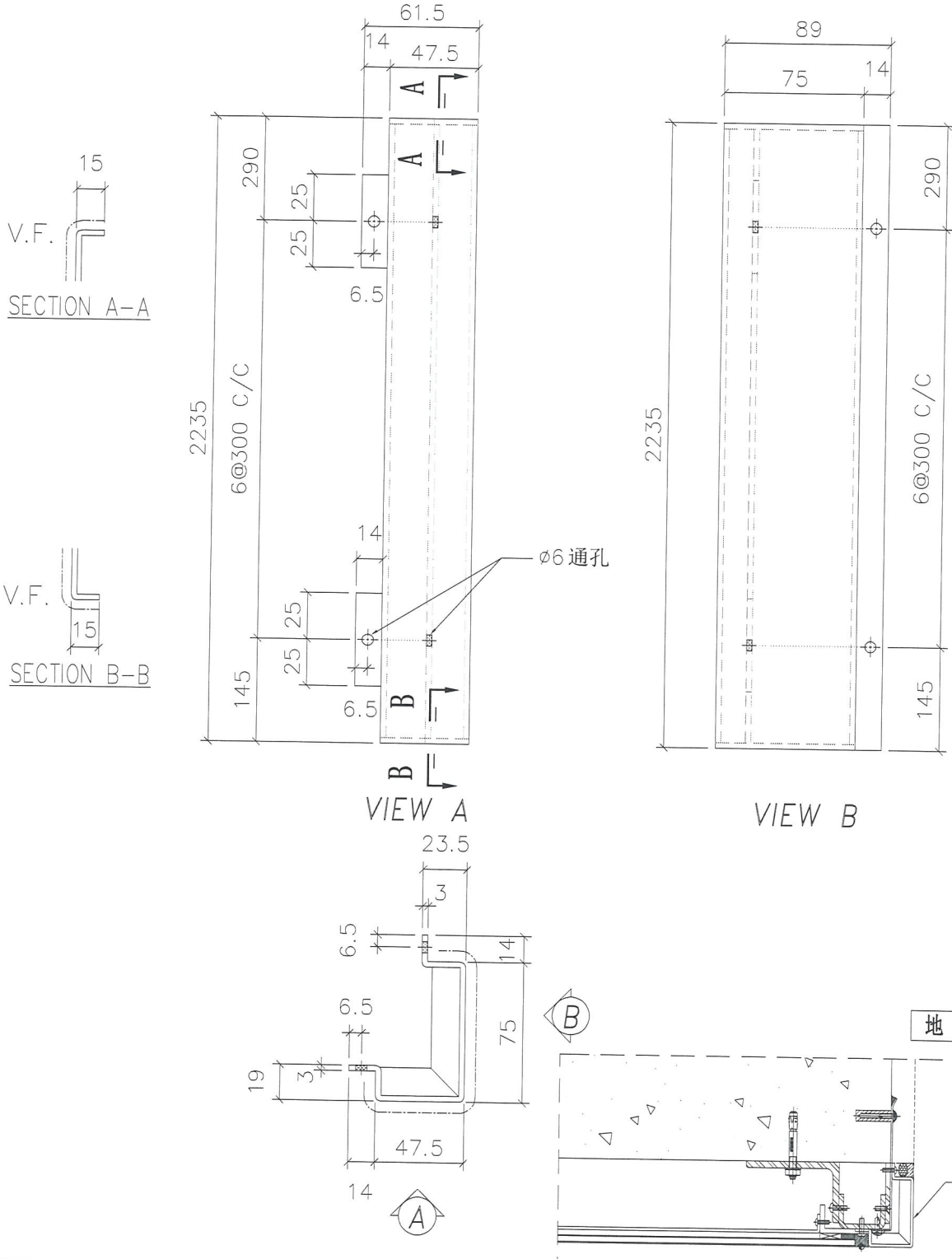
名称	室外收边铝板	制图	JH	2019.3.12	修改		
材料	3mm 铝板	复核	DL	2019.3.15	日期		
颜色	UCT803649 FXL-3	批准			图号	API-AP035	



美特铝质有限公司
MIDI Aluminium Fabricator Ltd.

物料编号	层数	每层数	总数	使用位置	楼层	备注
API-AP036	1	1	1	T5-C-15	8F	
API-AP036	1	1	1	T5-Q-3	8F	
API-AP036	1	1	1	T2-1	8F	

工程号 J-837 地盘 观塘裕民坊



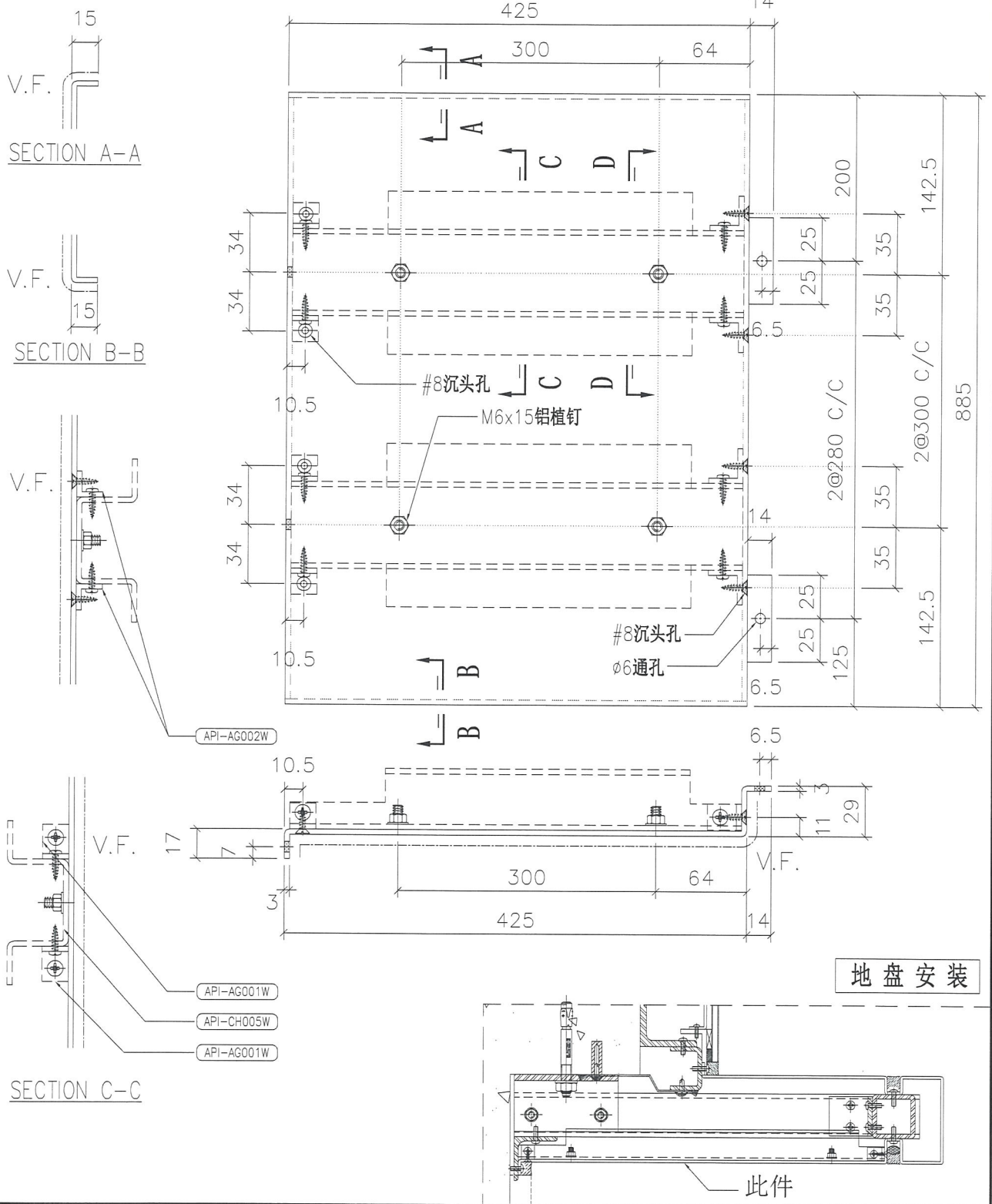
名称	室外收边铝板	制图	JH	2019.3.12	修改		
材料	3mm 铝板	复核	DL	2019.3.15	日期		
颜色	UCT803649 FXL-3	批准			图号	API-AP036	



美特铝质有限公司
MIDI Aluminium Fabricator Ltd.

物料编号	层数	每层数	总数	使用位置	楼层	备注
API-AP037S	1	2	2	T2-4	8F	

工程号 J-837 地盘 观塘裕民坊



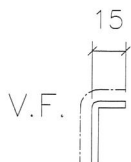
名称	室外收边铝板	制图	JH	2019.3.12	修改		
材料	3mm 铝板	复核	DL	2019.3.15	日期		
颜色	UCT803649 FXL-3	批准			图号	API-AP037S	



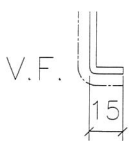
美特铝质有限公司
MIDI Aluminium Fabricator Ltd.

物料编号	层数	每层数	总数	使用位置	楼层	备注
API-AP038	1	2	2	T2-4	8F	

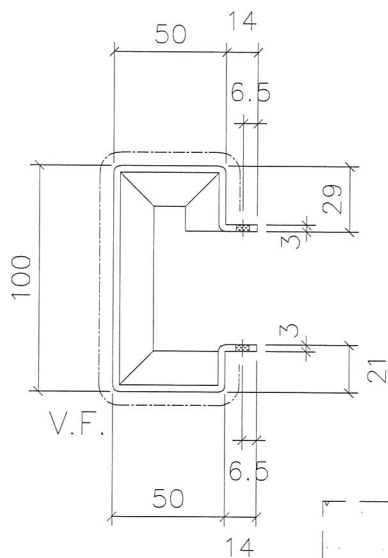
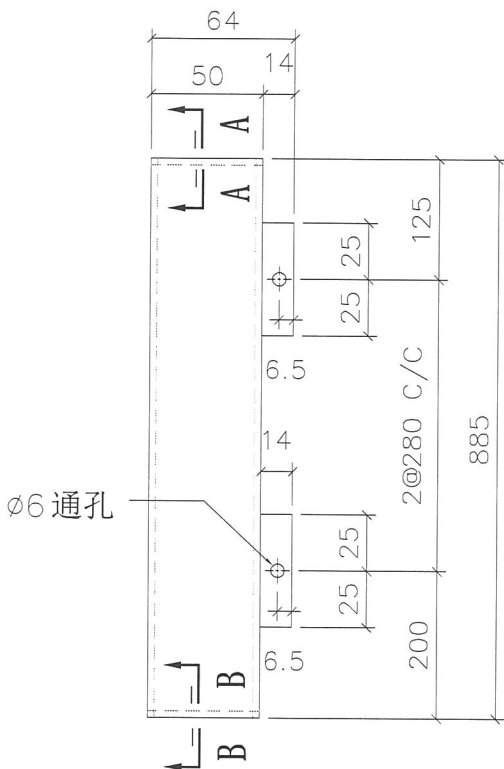
工程号 J-837 地盘 观塘裕民坊



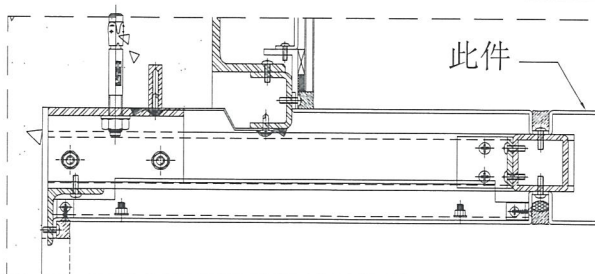
SECTION A-A



SECTION B-B



地盘安装



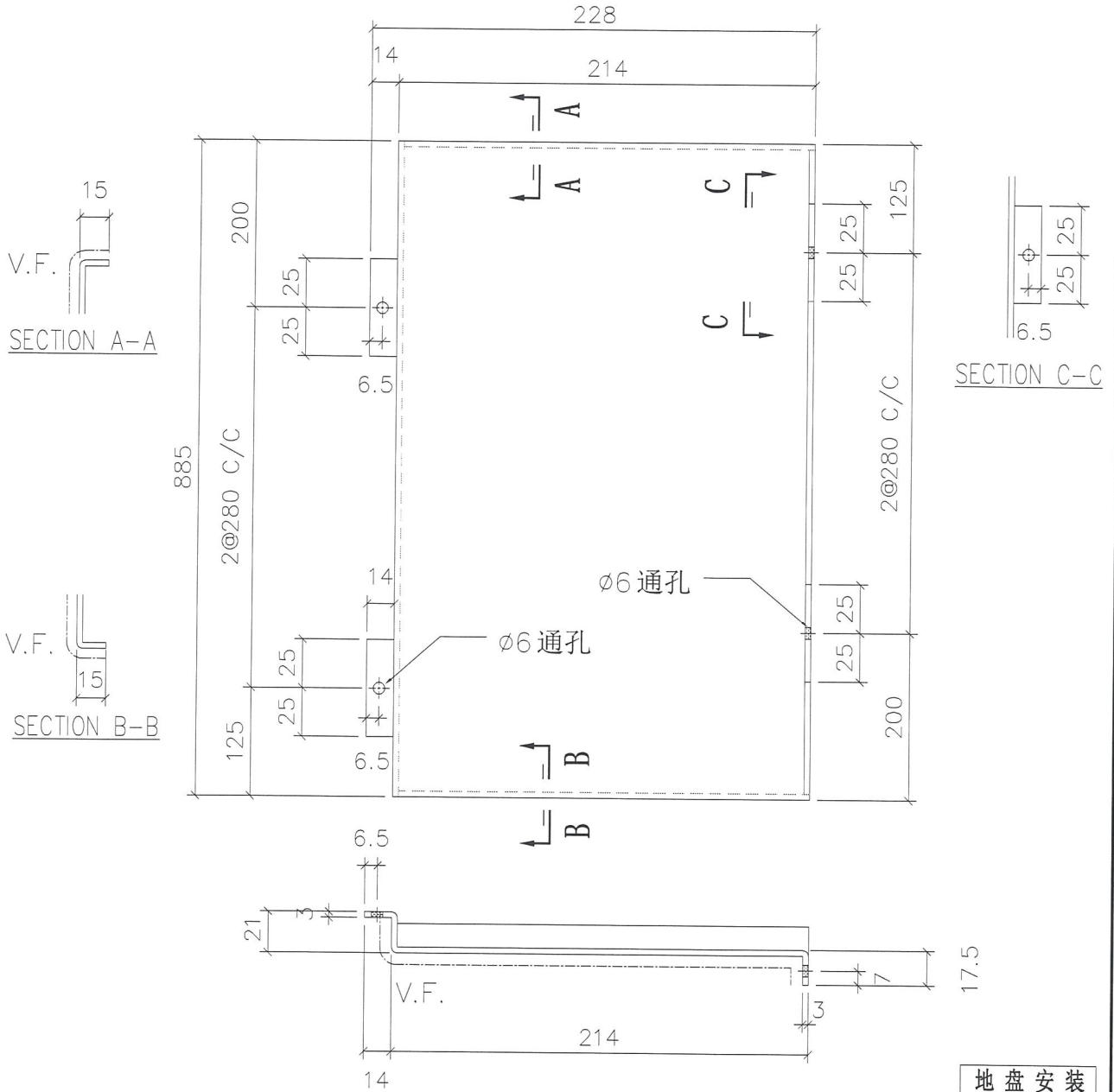
名称	室外收边铝板	制图	JH	2019.3.12	修改		
材料	3mm 铝板	复核	DL	2019.3.15	日期		
颜色	UCT803649 FXL-3	批准			图号	API-AP038	



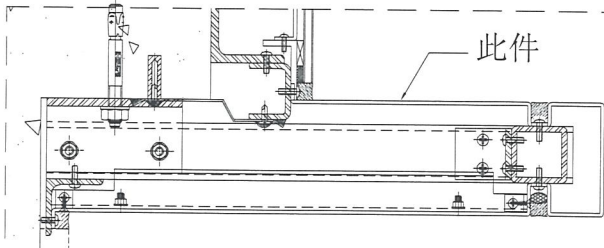
美特铝质有限公司
MIDI Aluminium Fabricator Ltd.

物料编号	层数	每层数	总数	使用位置	楼层	备注
API-AP039	1	2	2	T2-4	8F	

工程号 J-837 地盘 观塘裕民坊



地盘安装



此件

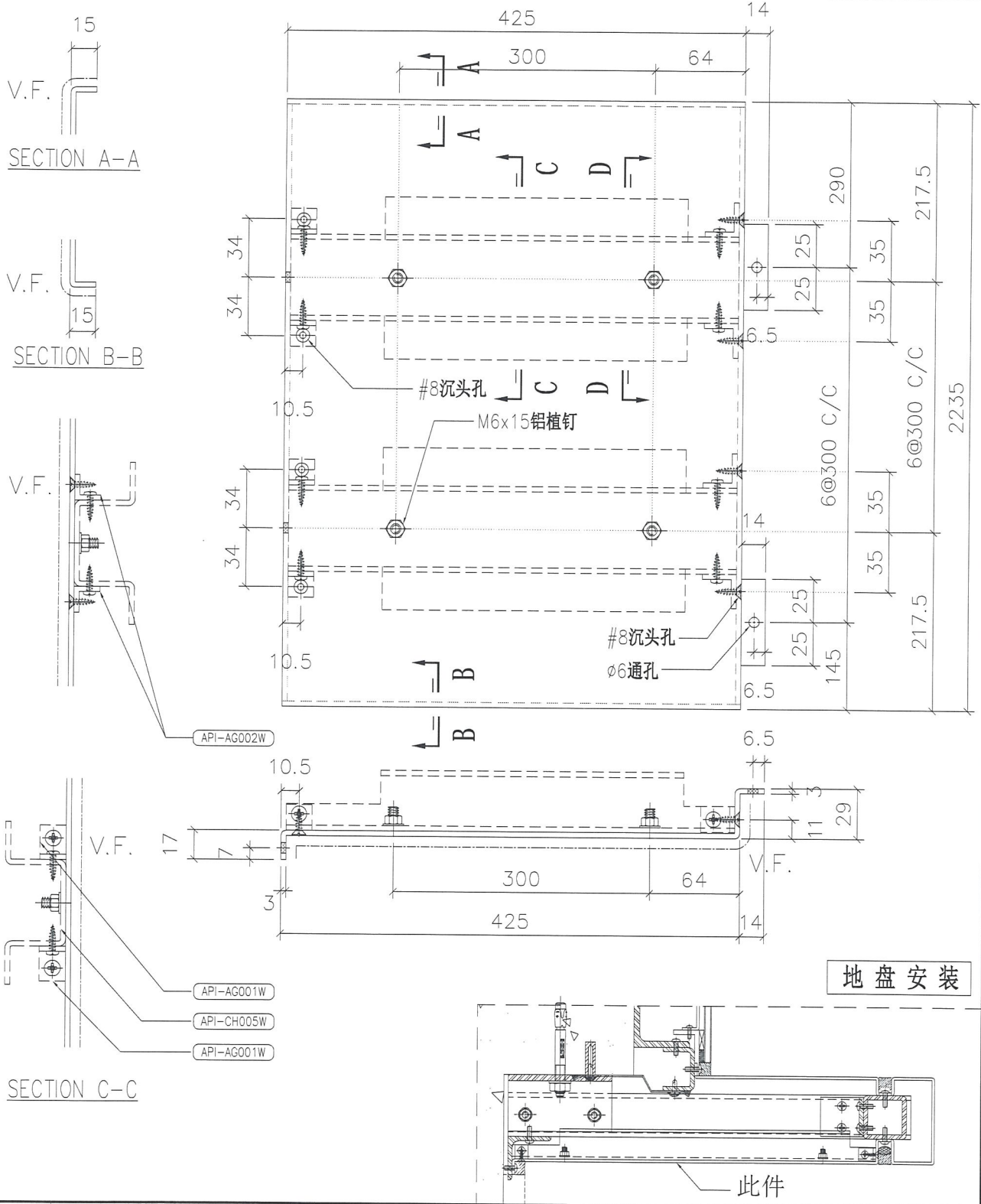
名称	室外收边铝板	制图	JH	2019.3.12	修改		
材料	3mm 铝板	复核	DL	2019.3.15	日期		
颜色	UCT803649 FXL-3	批准			图号	API-AP039	



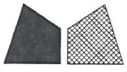
美特铝质有限公司
MIDI Aluminium Fabricator Ltd.

物料编号	层数	每层数	总数	使用位置	楼层	备注
API-AP040S	1	1	1	T2-4	8F	

工程号 J-837 地盘 观塘裕民坊



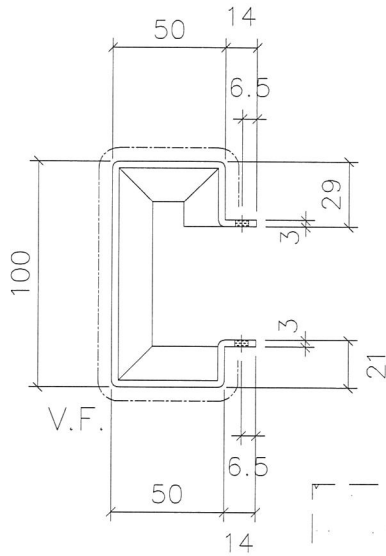
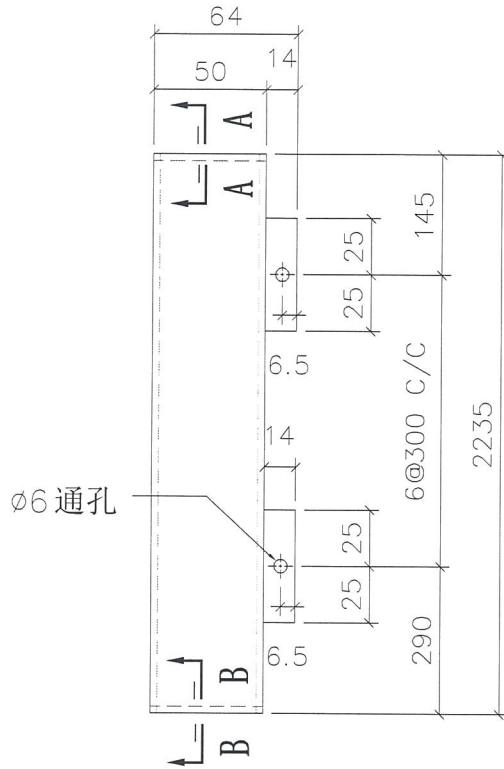
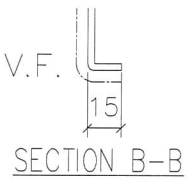
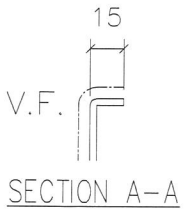
名称	室外收边铝板	制图	JH	2019.3.12	修改	
材料	3mm 铝板	复核	DL	2019.3.15	日期	
颜色	UCT803649 FXL-3	批准			图号	API-AP040S



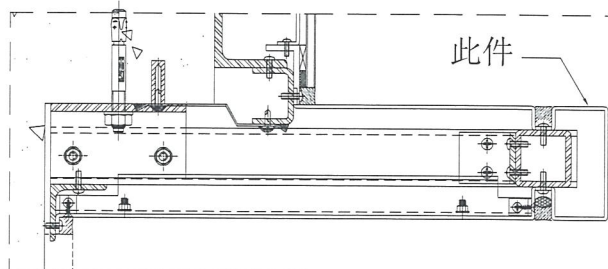
美特铝质有限公司
MIDI Aluminium Fabricator Ltd.

物料编号	层数	每层数	总数	使用位置	楼层	备注
API-AP041	1	1	1	T2-4	8F	

工程号 J-837 地盘 观塘裕民坊



地盘安装



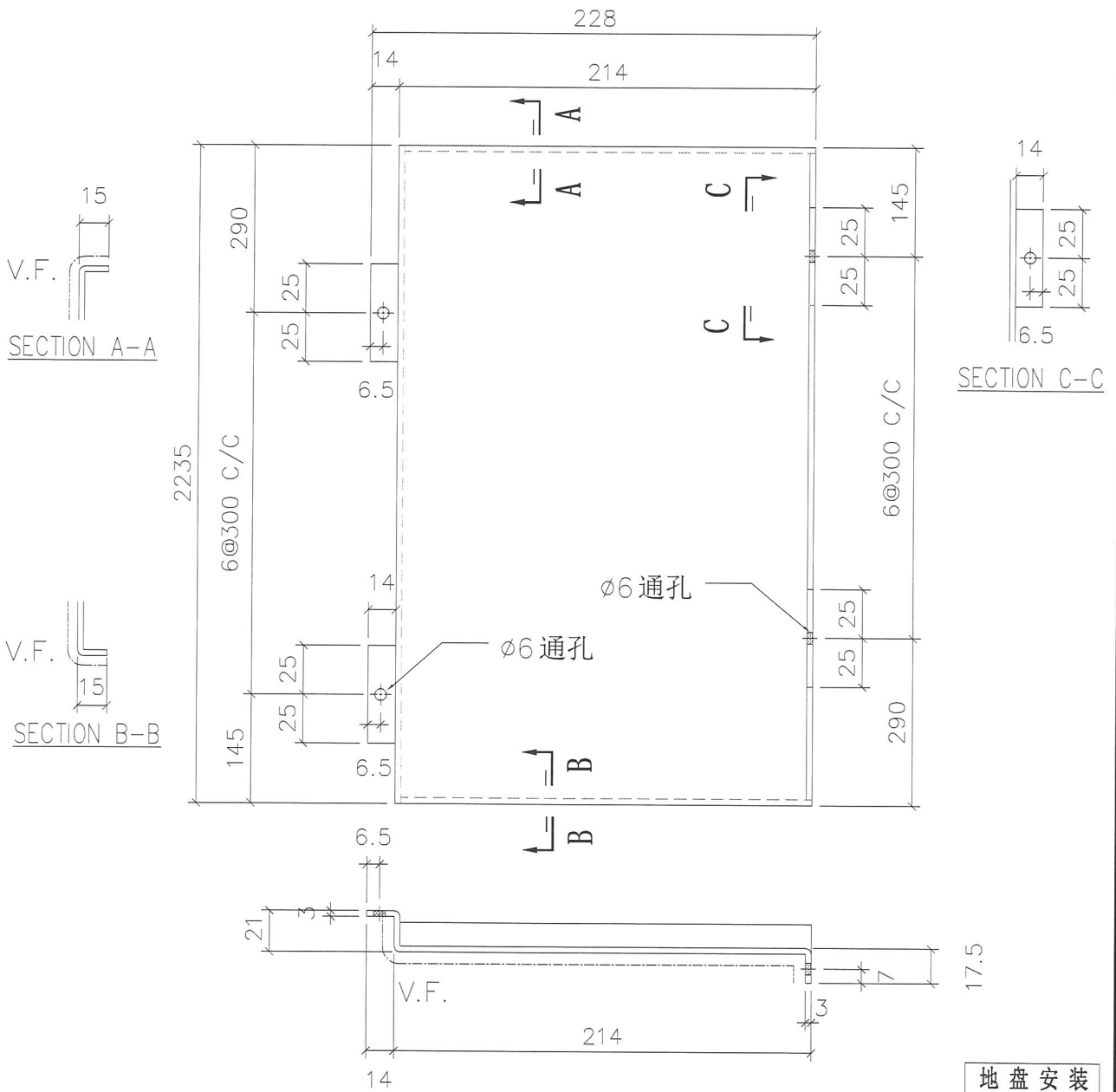
名称	室外收边铝板	制图	JH	2019.3.12	修改		
材料	3mm 铝板	复核	DL	2019.3.15	日期		
颜色	UCT803649 FXL-3	批准			图号	API-AP041	



美特铝质有限公司
MIDI Aluminium Fabricator Ltd.

物料编号	层数	每层数	总数	使用位置	楼层	备注
API-AP042	1	1	1	T2-4	8F	

工程号 J-837 地盘 观塘裕民坊



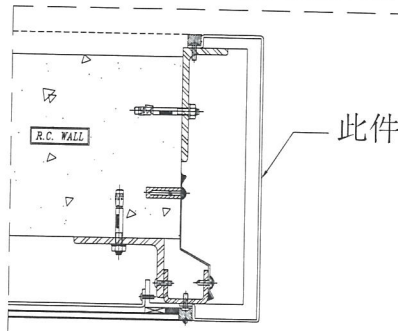
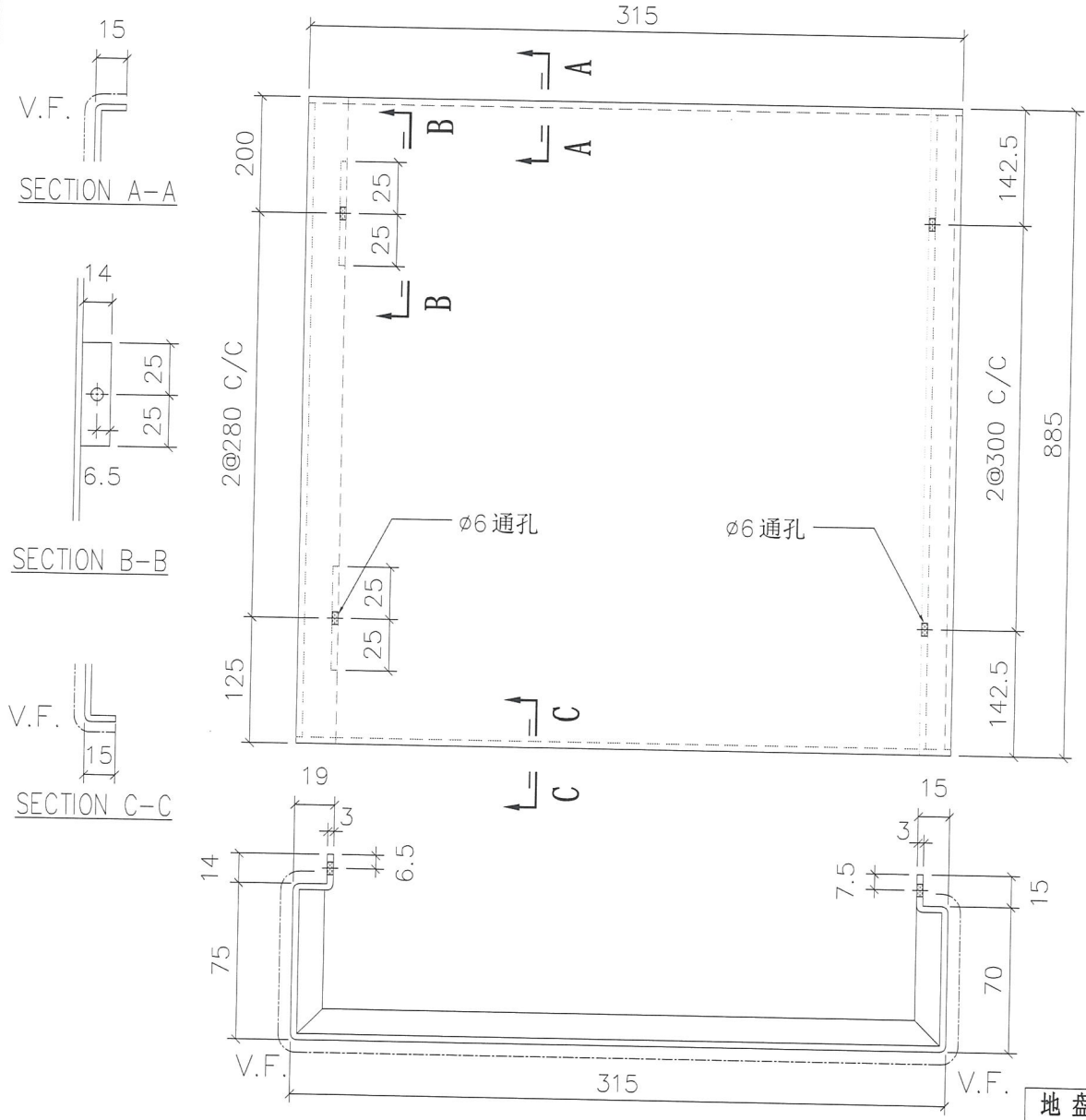
名称	室外收边铝板	制图	JH	2019.3.12	修改		
材料	3mm 铝板	复核	DL	2019.3.15	日期		
颜色	UCT803649 FXL-3	批准			图号	API-AP042	



美特铝质有限公司
MIDI Aluminium Fabricator Ltd.

物料编号	层数	每层数	总数	使用位置	楼层	备注
API-AP043	1	2	2	T2-4	8F	

工程号 J-837 地盘 观塘裕民坊



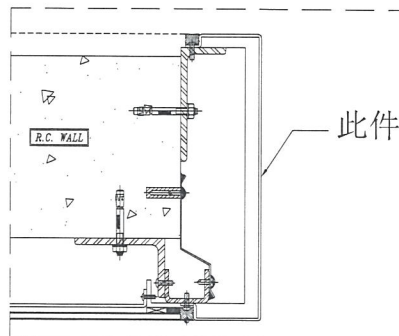
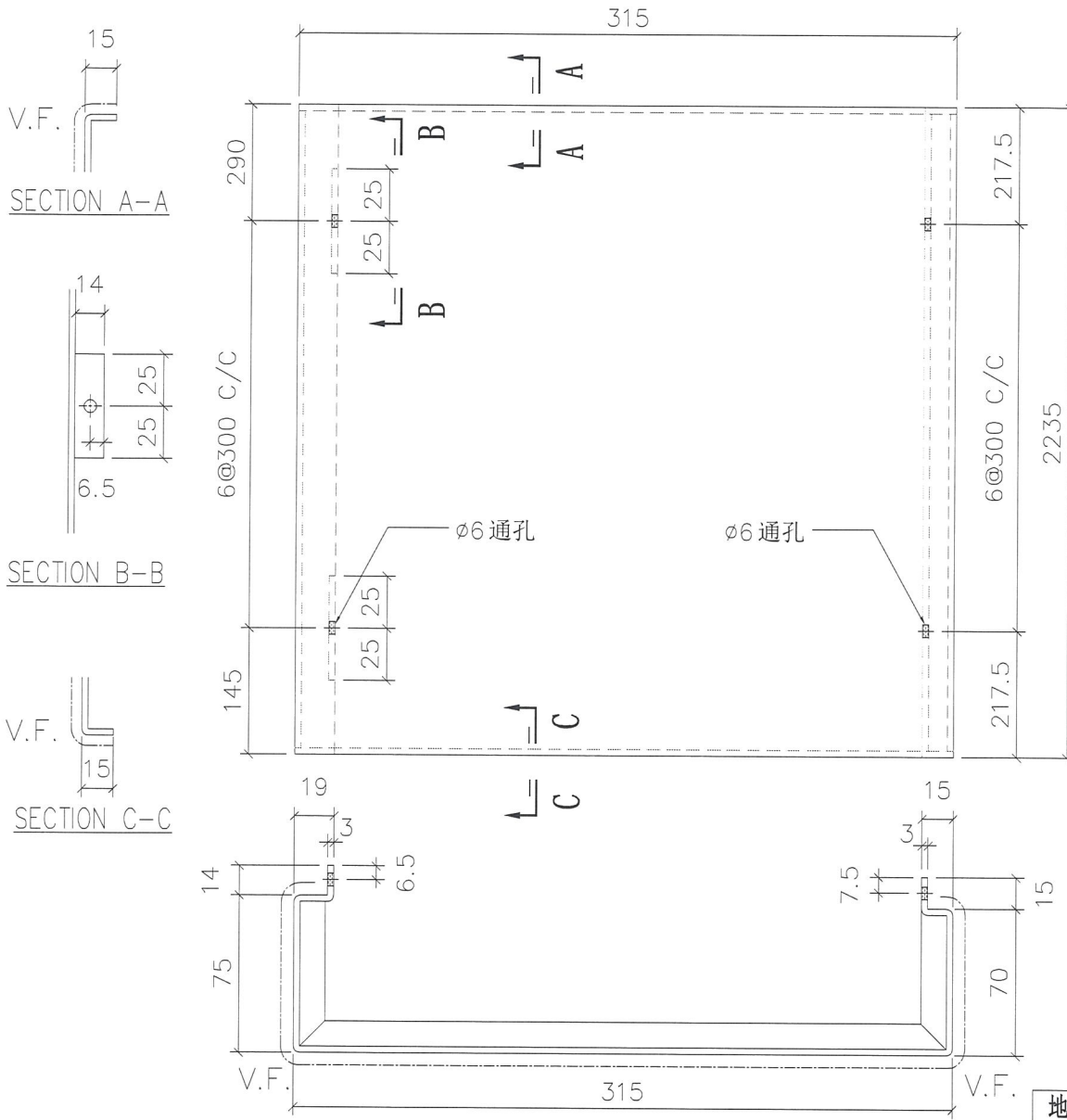
名称	室外收边铝板	制图	JH	2019.3.12	修改		
材料	3mm 铝板	复核	DL	2019.3.15	日期		
颜色	UCT803649 FXL-3	批准			图号	API-AP043	



美特铝质有限公司
MIDI Aluminium Fabricator Ltd.

物料编号	层数	每层数	总数	使用位置	楼层	备注
API-AP044	1	1	1	T2-4	8F	

工程号 J-837 地盘 观塘裕民坊



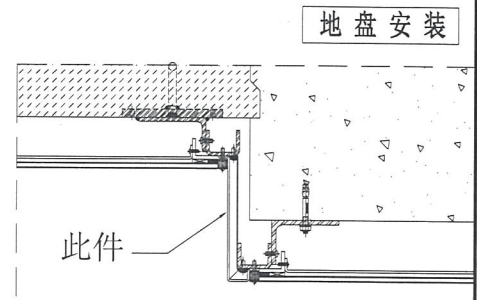
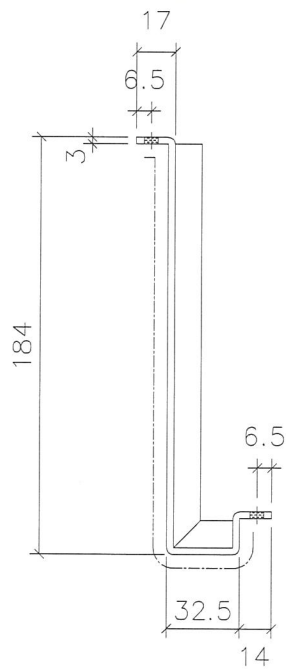
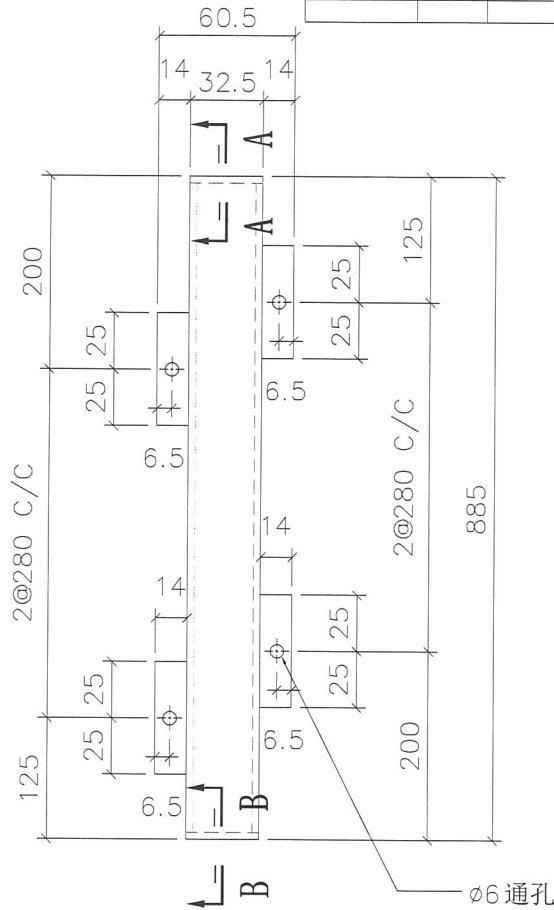
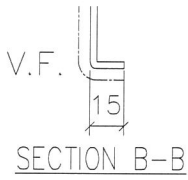
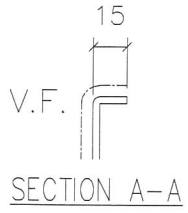
名称	室外收边铝板	制图	JH	2019.3.12	修改		
材料	3mm 铝板	复核	DL	2019.3.15	日期		
颜色	UCT803649 FXL-3	批准			图号	API-AP044	



美特铝质有限公司
MIDI Aluminium Fabricator Ltd.

物料编号	层数	每层数	总数	使用位置	楼层	备注
API-AP045	1	2	2	T3-1-J	8F	

工程号 J-837 地盘 观塘裕民坊



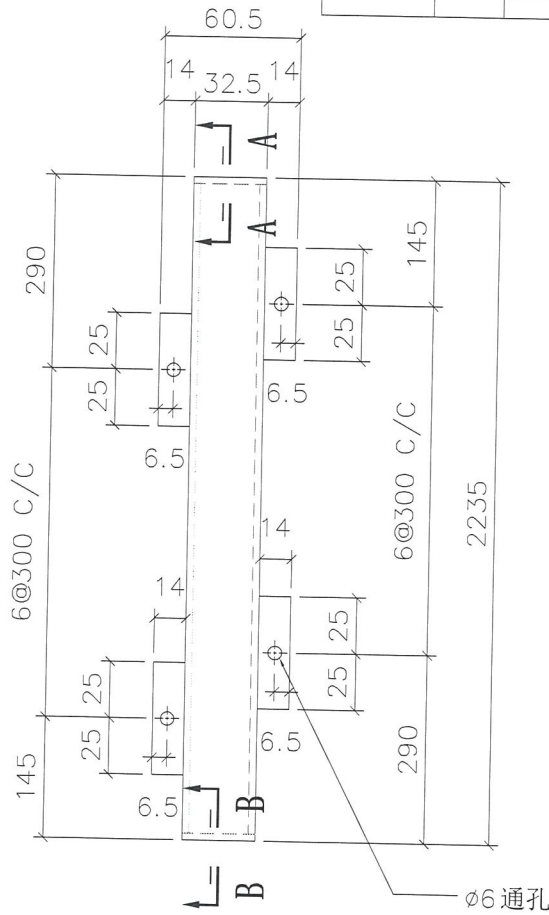
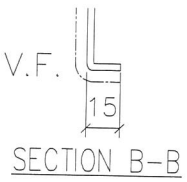
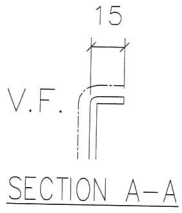
名称	室外收边铝板	制图	JH	2019.3.12	修改		
材料	3mm 铝板	复核	DL	2019.3.15	日期		
颜色	UCT803649 FXL-3	批准			图号	API-AP045	



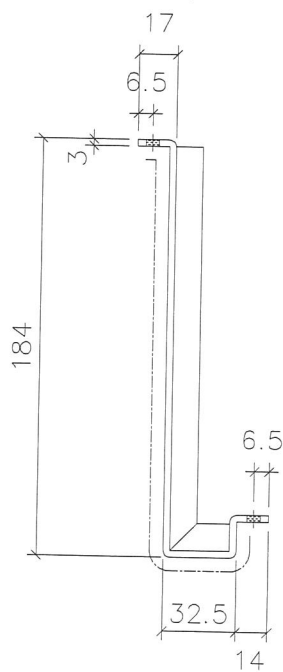
美特铝质有限公司
MIDI Aluminium Fabricator Ltd.

物料编号	层数	每层数	总数	使用位置	楼层	备注
API-AP046	1	1	1	T3-1-J	8F	

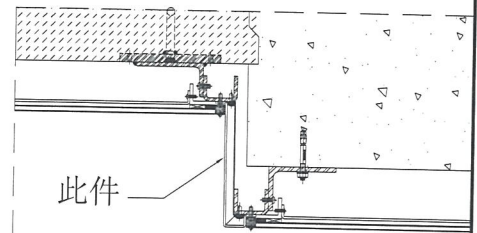
工程号 J-837 地盘 观塘裕民坊



ø6 通孔



地盘安装



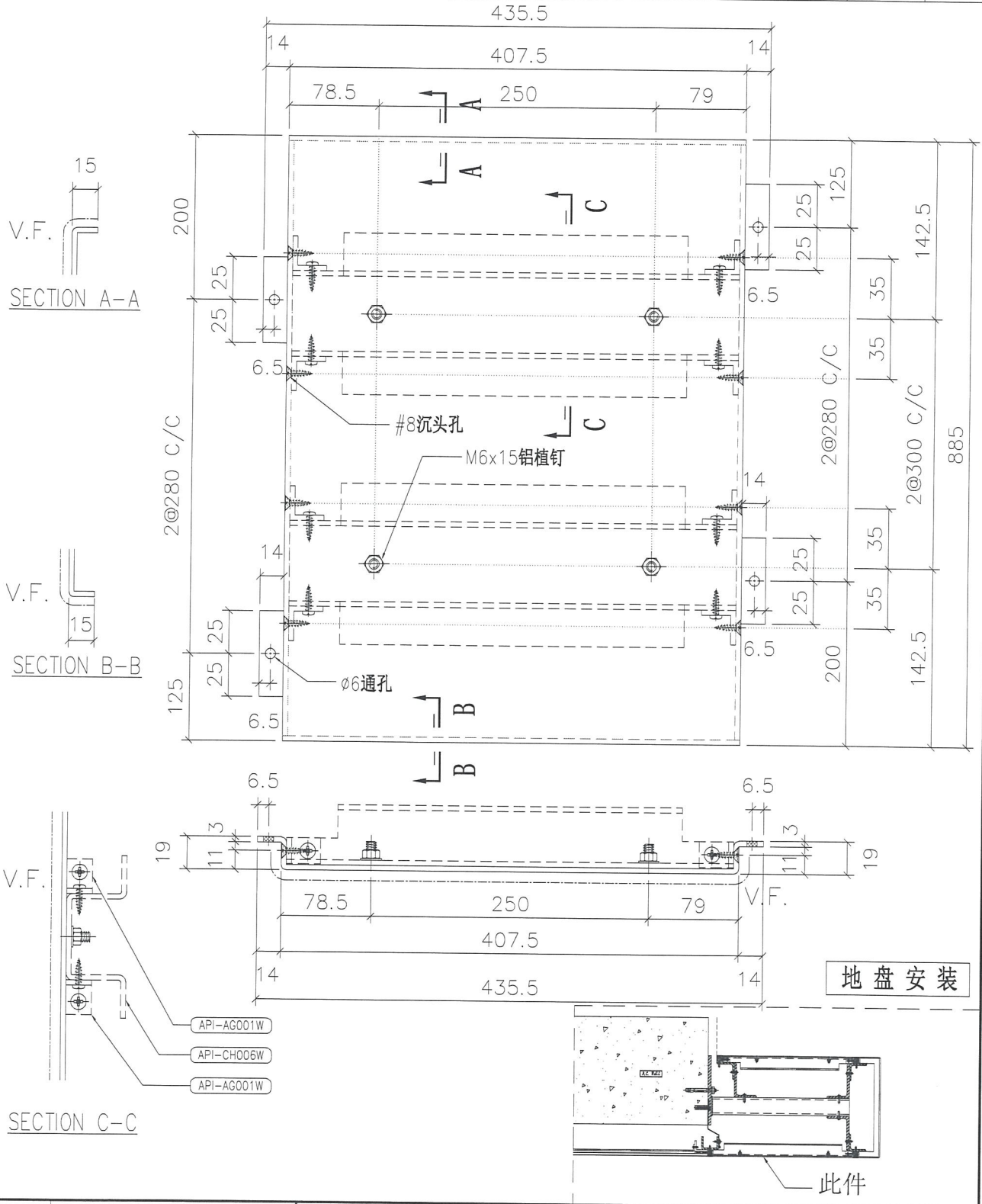
名称	室外收边铝板	制图	JH	2019.3.12	修改		
材料	3mm 铝板	复核	DL	2019.3.15	日期		
颜色	UCT803649 FXL-3	批准			图号	API-AP046	



美特铝质有限公司
MIDI Aluminium Fabricator Ltd.

物料编号	层数	每层数	总数	使用位置	楼层	备注
API-AP047S	1	2	2	T5-110	8F	

工程号 J-837 地盘 观塘裕民坊



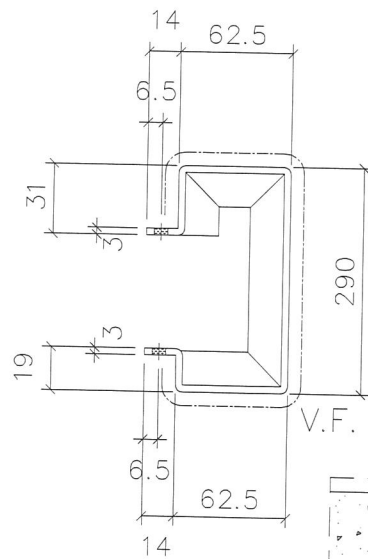
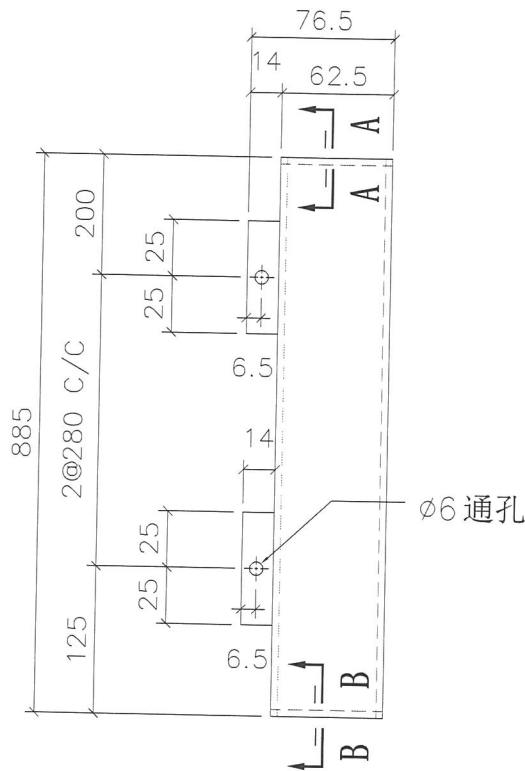
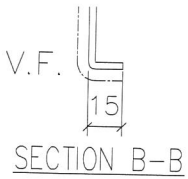
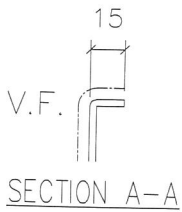
名称	室外收边铝板	制图	JH	2019.3.12	修改		
材料	3mm 铝板	复核	DL	2019.3.15	日期		
颜色	UCT803649 FXL-3	批准			图号	API-AP047S	



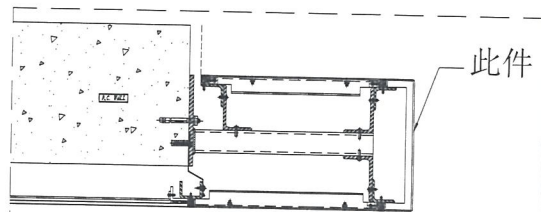
美特铝质有限公司
MIDI Aluminium Fabricator Ltd.

物料编号	层数	每层数	总数	使用位置	楼层	备注
API-AP048	1	2	2	T5-110	8F	

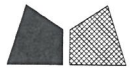
工程号 J-837 地盘 观塘裕民坊



地盘安装



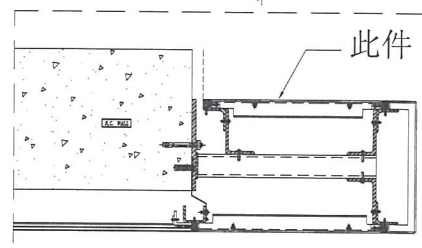
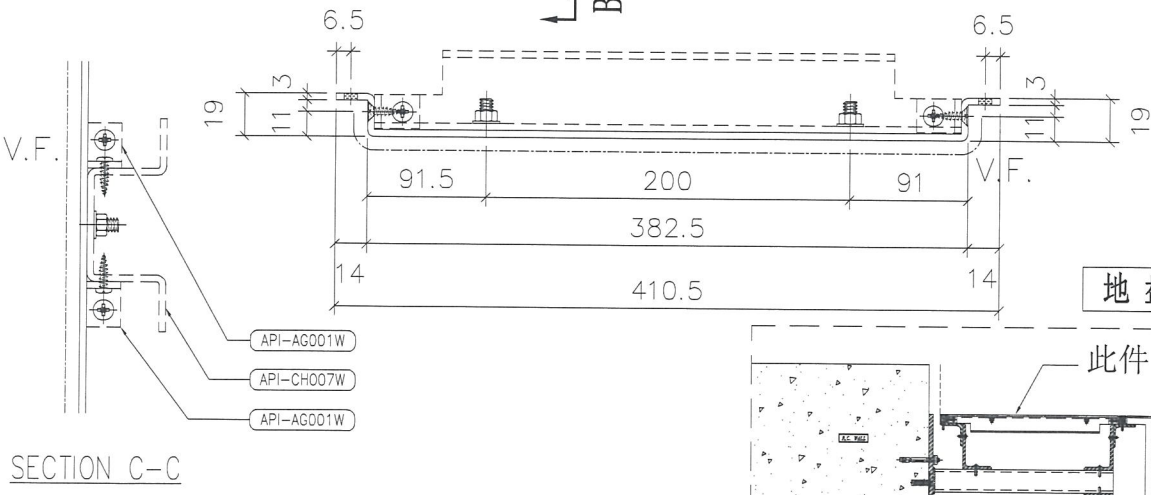
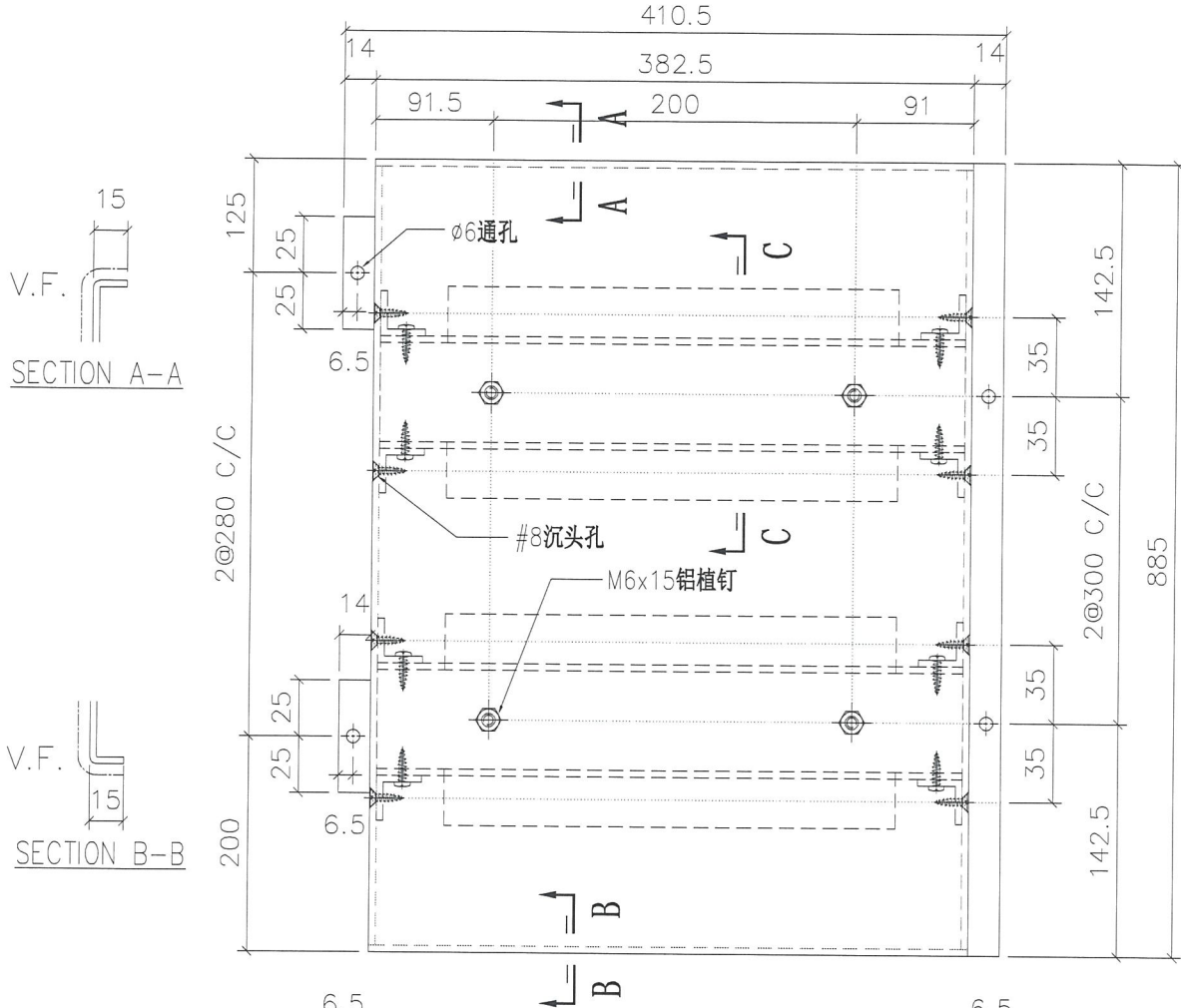
名称	室外收边铝板	制图	JH	2019.3.12	修改		
材料	3mm 铝板	复核	DL	2019.3.15	日期		
颜色	UCT803649 FXL-3	批准			图号	API-AP048	



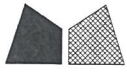
美特铝质有限公司
MIDI Aluminium Fabricator Ltd.

物料编号	层数	每层数	总数	使用位置	楼层	备注
API-AP049S	1	2	2	T5-110	8F	

工程号 J-837 地盘 观塘裕民坊



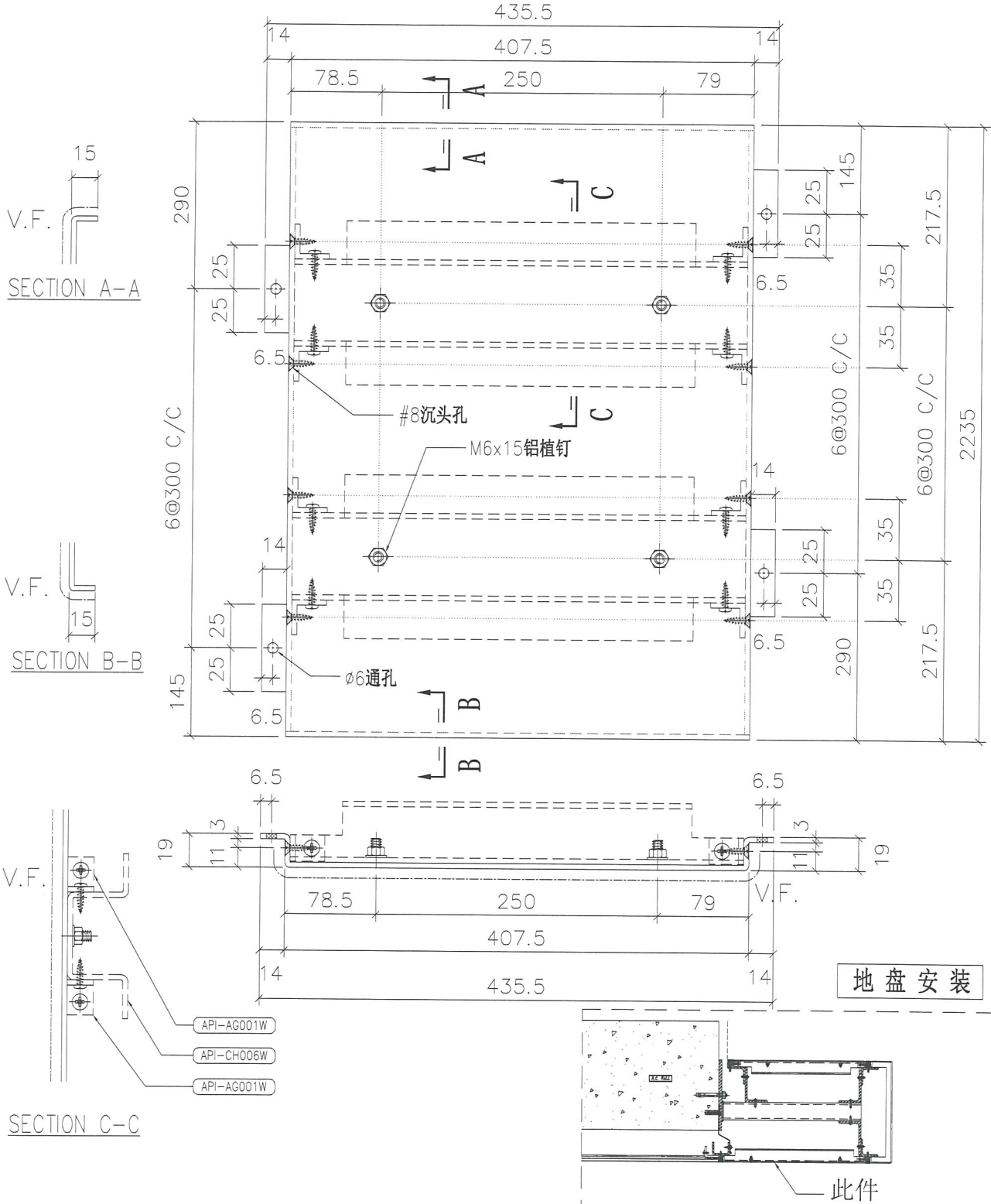
名称	室外收边铝板	制图	JH	2019.3.12	修改		
材料	3mm 铝板	复核	DL	2019.3.15	日期		
颜色	UCT803649 FXL-3	批准			图号	API-AP049S	



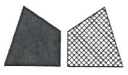
美特铝质有限公司
MIDI Aluminium Fabricator Ltd.

物料编号	层数	每层数	总数	使用位置	楼层	备注
API-AP050S	1	1	1	T5-110	8F	

工程号 J-837 地盘 观塘裕民坊



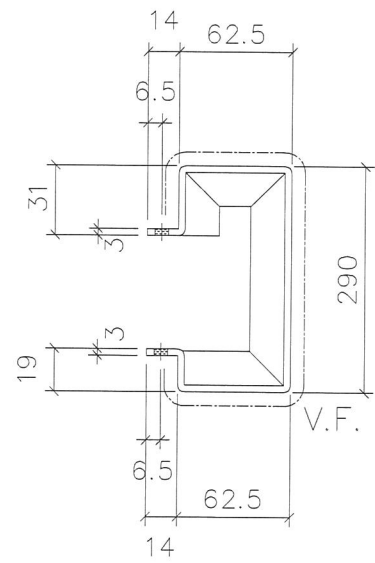
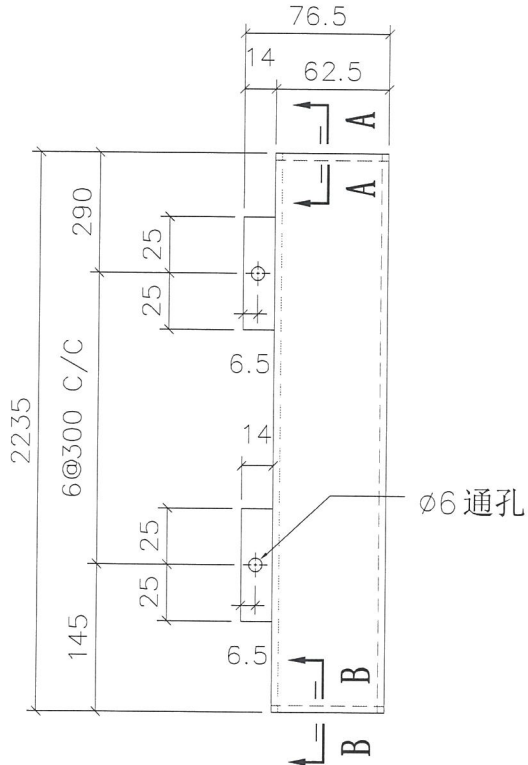
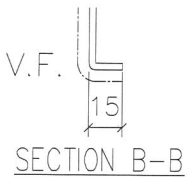
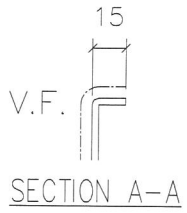
名称	室外收边铝板	制图	JH	2019.3.12	修改		
材料	3mm 铝板	复核	DL	2019.3.15	日期		
颜色	UCT803649 FXL-3	批准			图号	API-AP050S	



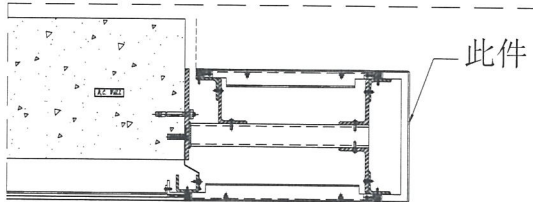
美特铝质有限公司
MIDI Aluminium Fabricator Ltd.

物料编号	层数	每层数	总数	使用位置	楼层	备注
API-AP051	1	1	1	T5-110	8F	

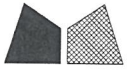
工程号 J-837 地盘 观塘裕民坊



地盘安装



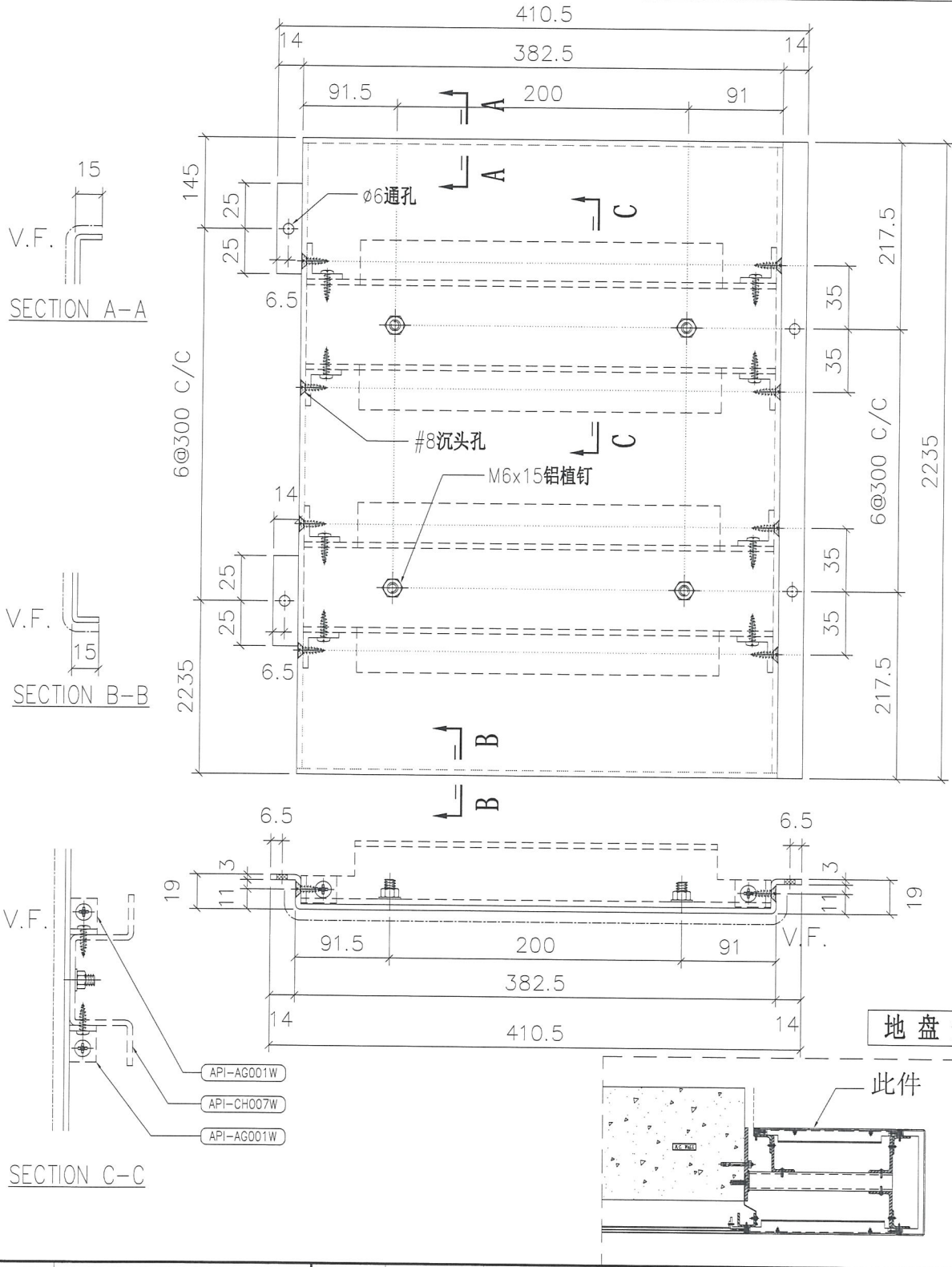
名称	室外收边铝板	制图	JH	2019.3.12	修改		
材料	3mm 铝板	复核	DL	2019.3.15	日期		
颜色	UCT803649 FXL-3	批准			图号	API-AP051	



美特铝质有限公司
MIDI Aluminium Fabricator Ltd.

物料编号	层数	每层数	总数	使用位置	楼层	备注
API-AP052S	1	1	1	T5-110	8F	

工程号 J-837 地盘 观塘裕民坊



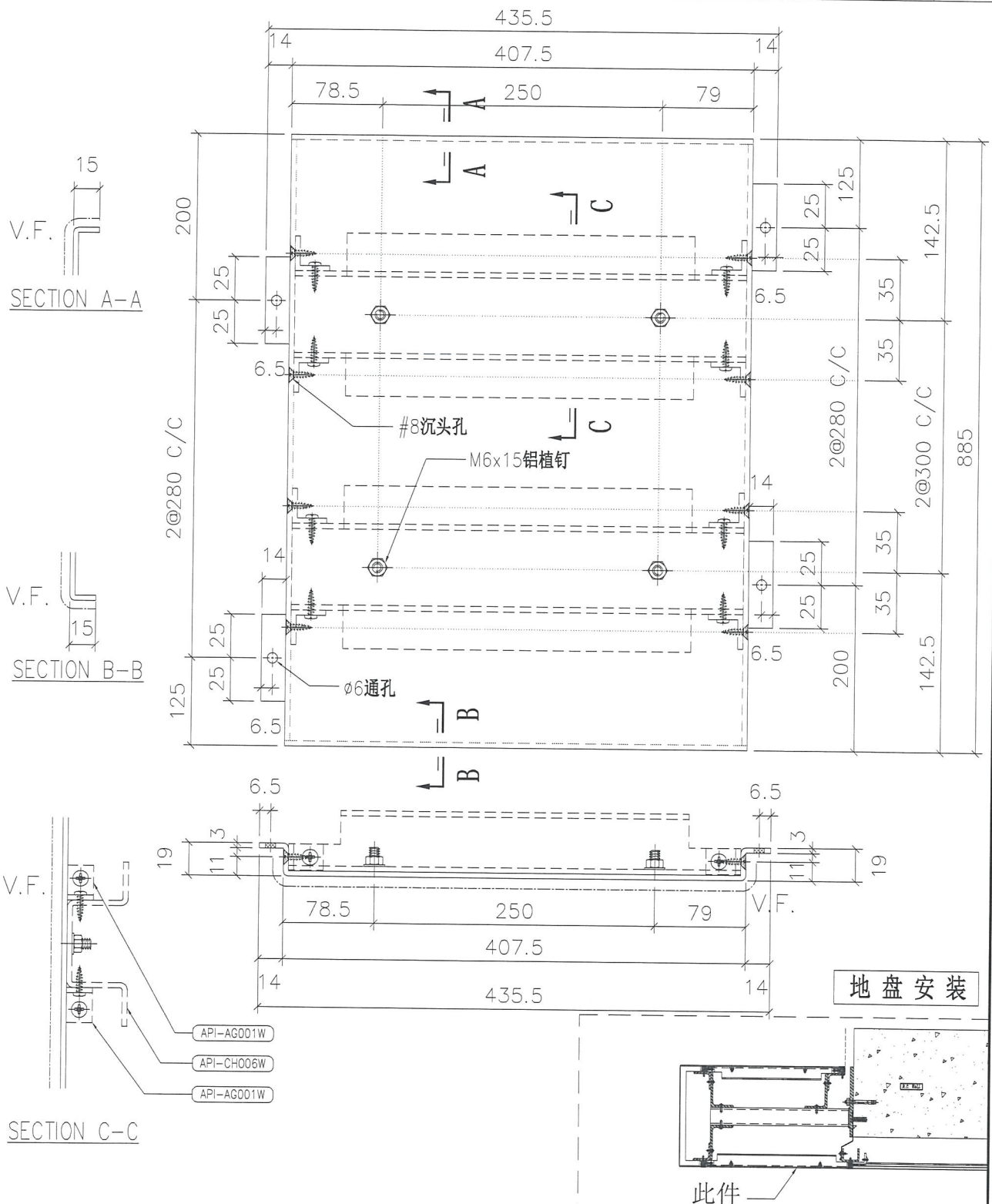
名称	室外收边铝板	制图	JH	2019.3.12	修改		
材料	3mm 铝板	复核	DL	2019.3.15	日期		
颜色	UCT803649 FXL-3	批准			图号	API-AP052S	



美特铝质有限公司
MIDI Aluminium Fabricator Ltd.

物料编号	层数	每层数	总数	使用位置	楼层	备注
API-AP053S	1	2	2	T5-110	8F	

工程号 J-837 地盘 观塘裕民坊



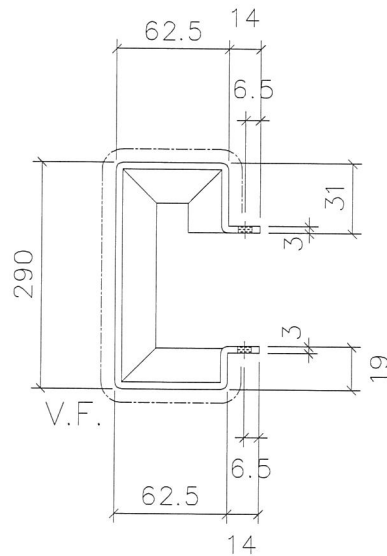
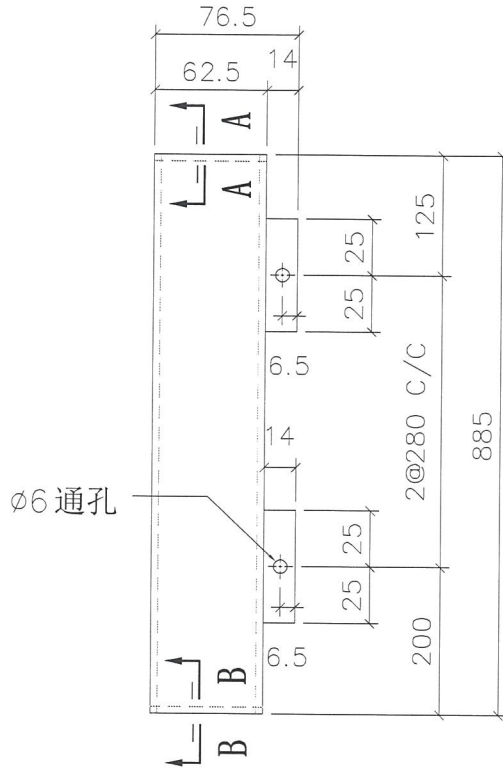
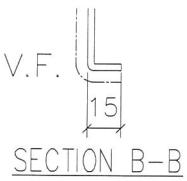
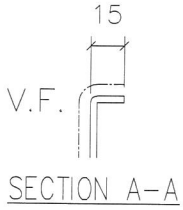
名称	室外收边铝板	制图	JH	2019.3.12	修改		
材料	3mm 铝板	复核	DL	2019.3.15	日期		
颜色	UCT803649 FXL-3	批准			图号	API-AP053S	



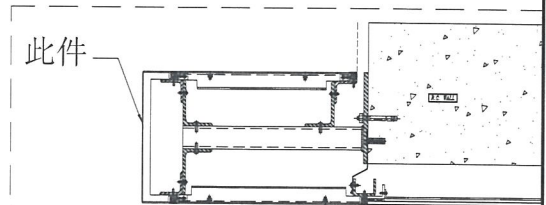
美特铝质有限公司
MIDI Aluminium Fabricator Ltd.

物料编号	层数	每层数	总数	使用位置	楼层	备注
API-AP054	1	2	2	T5-110	8F	

工程号 J-837 地盘 观塘裕民坊



地盘安装



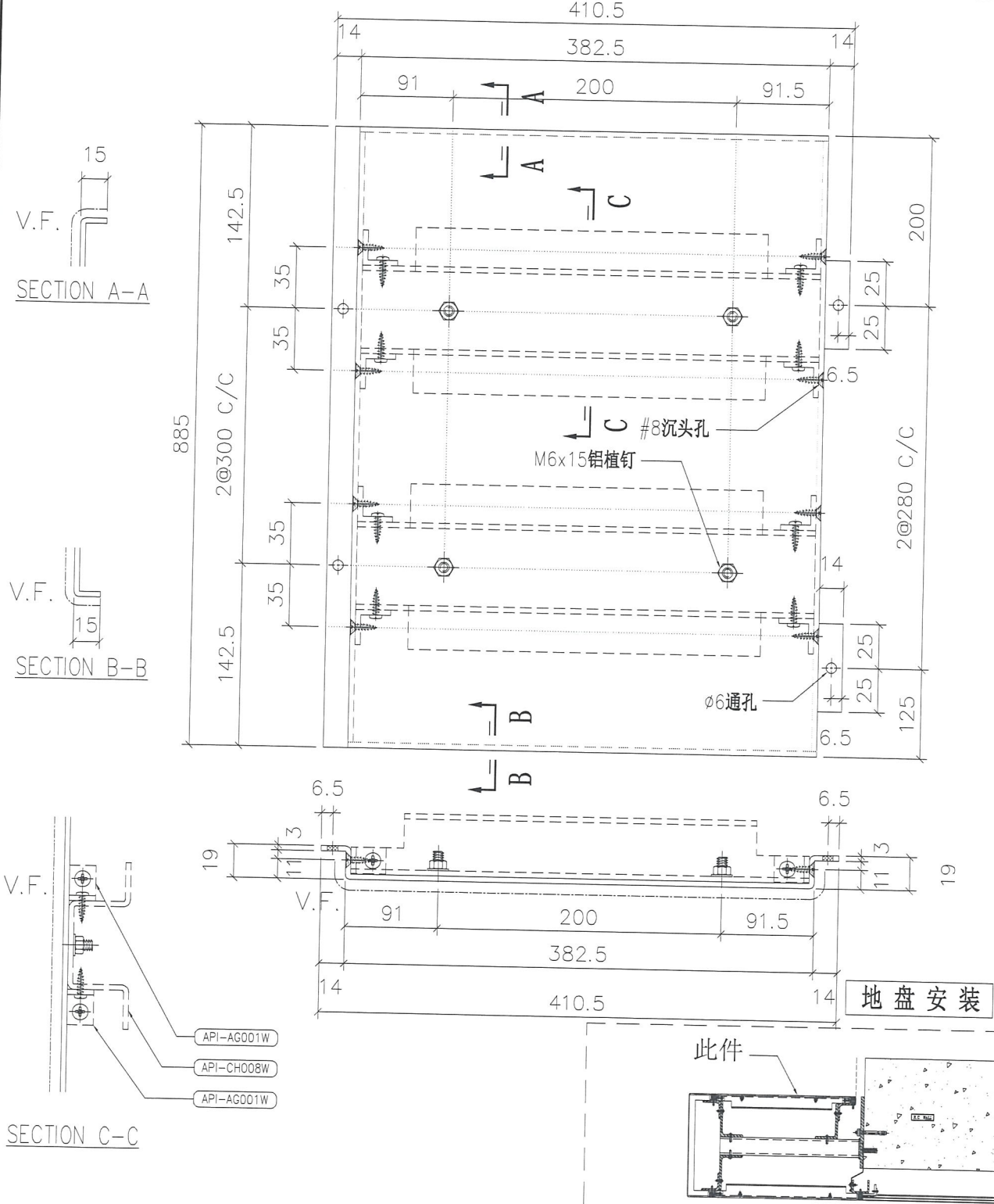
名称	室外收边铝板	制图	JH	2019.3.12	修改		
材料	3mm 铝板	复核	DL	2019.3.15	日期		
颜色	UCT803649 FXL-3	批准			图号	API-AP054	



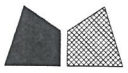
美特铝质有限公司
MIDI Aluminium Fabricator Ltd.

物料编号	层数	每层数	总数	使用位置	楼层	备注
API-AP055S	1	2	2	T5-110	8F	

工程号 J-837 地盘 观塘裕民坊



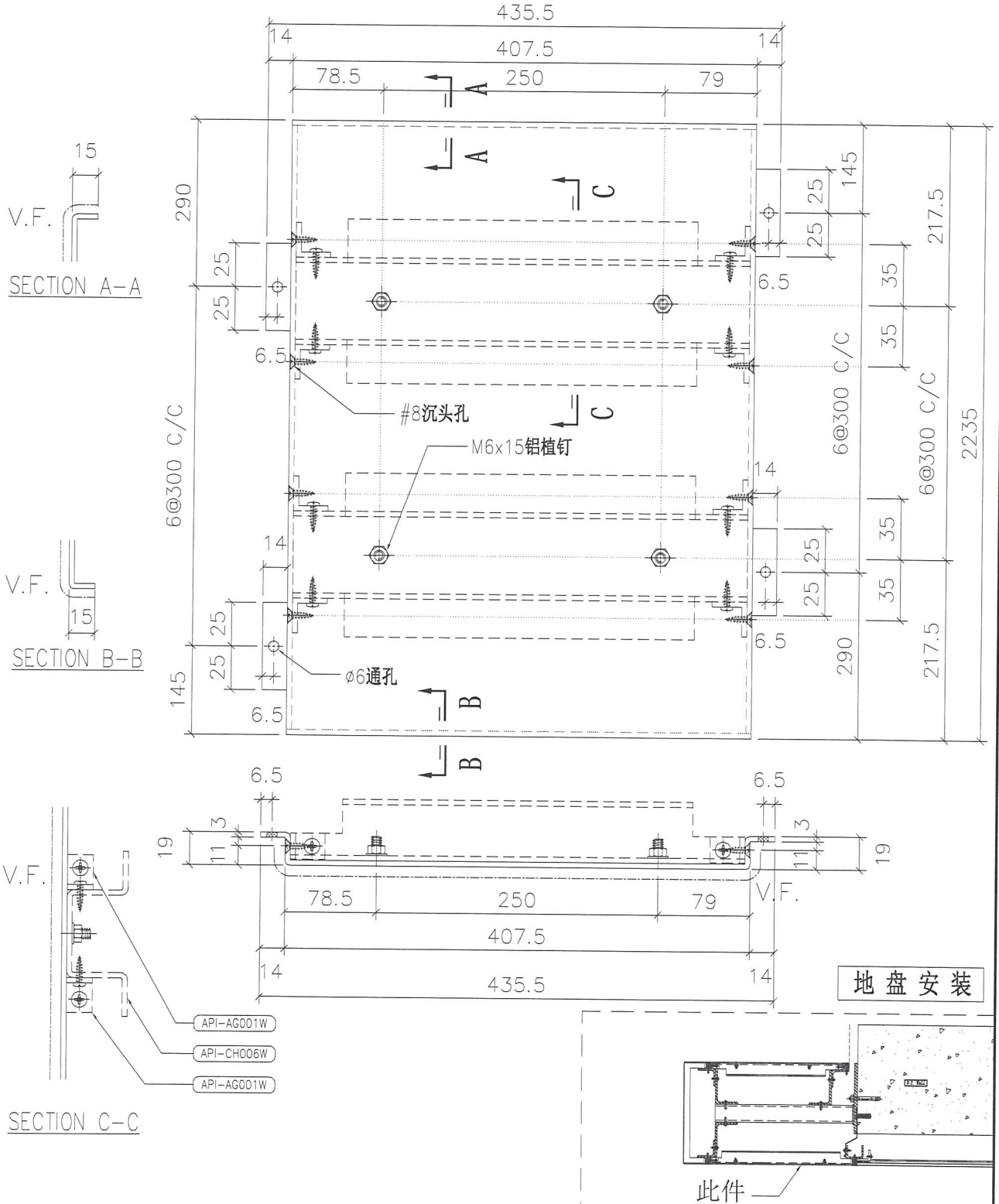
名称	室外收边铝板	制图	JH	2019.3.12	修改		
材料	3mm 铝板	复核	DL	2019.3.15	日期		
颜色	UCT803649 FXL-3	批准			图号	API-AP055S	



美特铝质有限公司
MIDI Aluminium Fabricator Ltd.

物料编号	层数	每层数	总数	使用位置	楼层	备注
API-AP056S	1	1	1	T5-110	8F	

工程号 J-837 地盘 观塘裕民坊



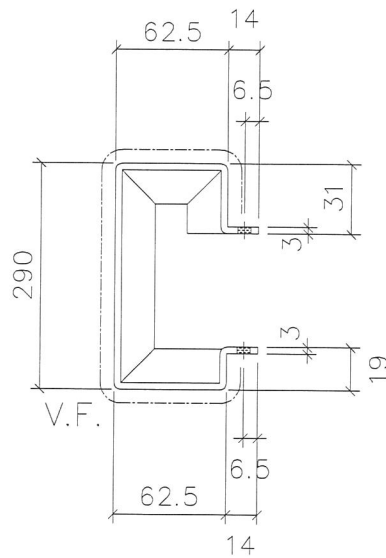
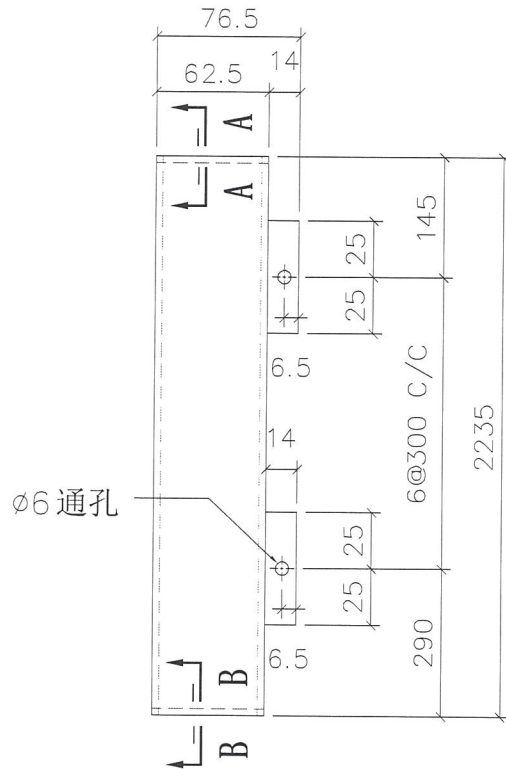
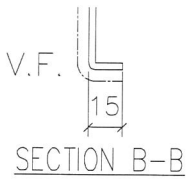
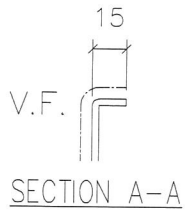
名称	室外收边铝板	制图	JH	2019.3.12	修改		
材料	3mm 铝板	复核	DL	2019.3.15	日期		
颜色	UCT803649 FXL-3	批准			图号	API-AP056S	



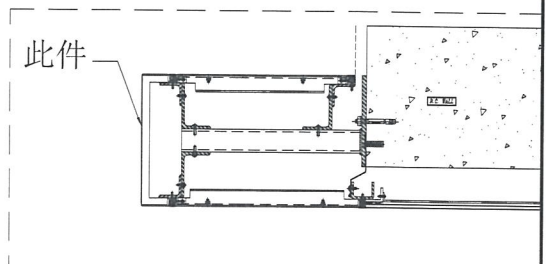
美特铝质有限公司
MIDI Aluminium Fabricator Ltd.

物料编号	层数	每层数	总数	使用位置	楼层	备注
API-AP057	1	1	1	T5-110	8F	

工程号 J-837 地盘 观塘裕民坊



地盘安装



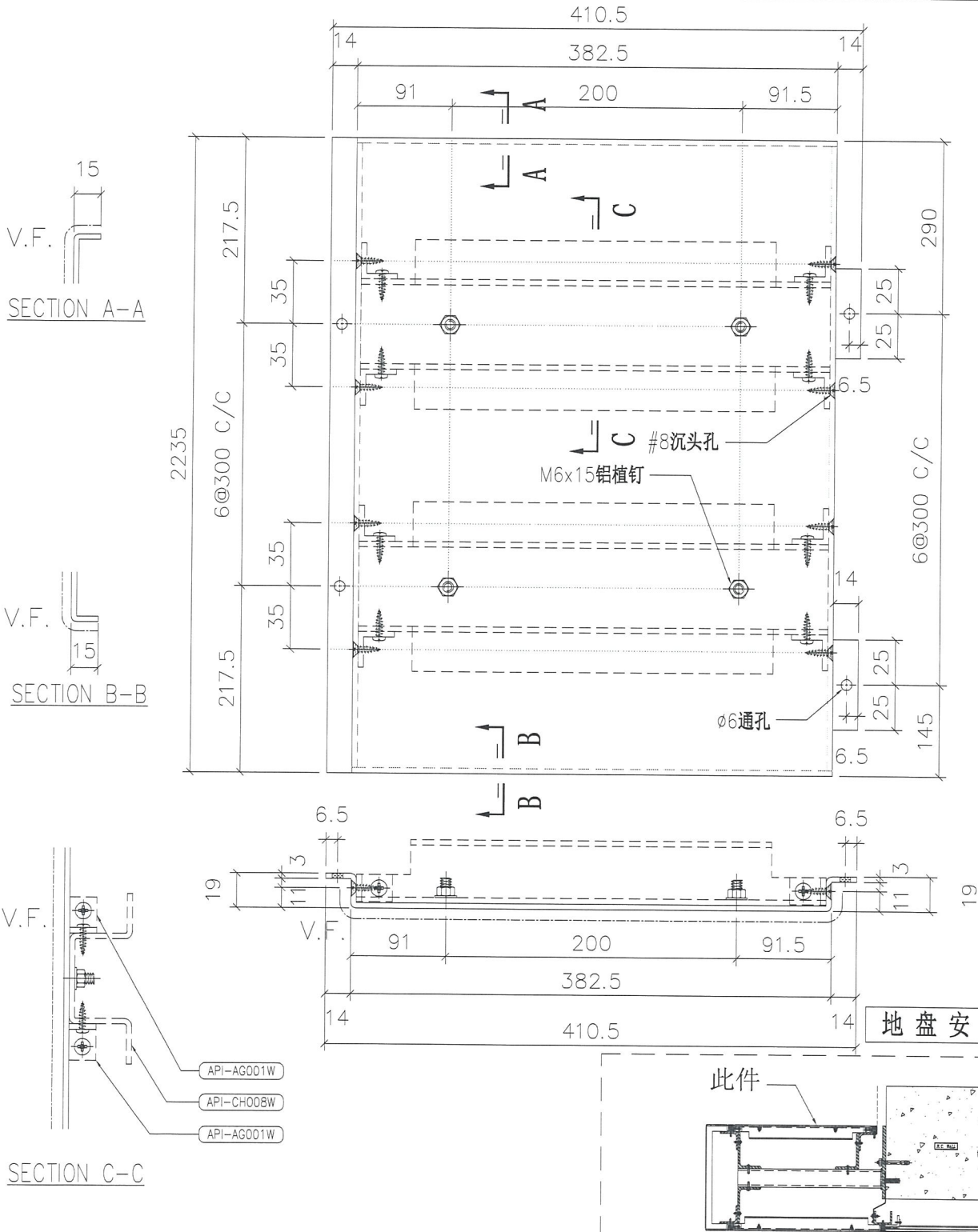
名称	室外收边铝板	制图	JH	2019.3.12	修改		
材料	3mm 铝板	复核	DL	2019.3.15	日期		
颜色	UCT803649 FXL-3	批准			图号	API-AP057	



美特铝质有限公司
MIDI Aluminium Fabricator Ltd.

物料编号	层数	每层数	总数	使用位置	楼层	备注
API-AP058S	1	1	1	T5-110	8F	

工程号 J-837 地盘 观塘裕民坊



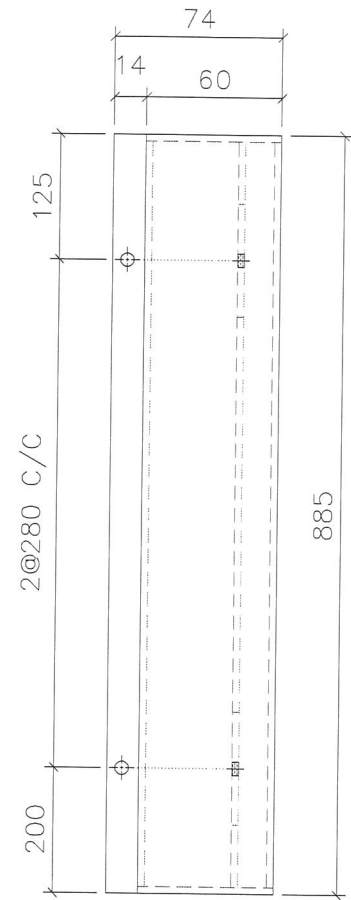
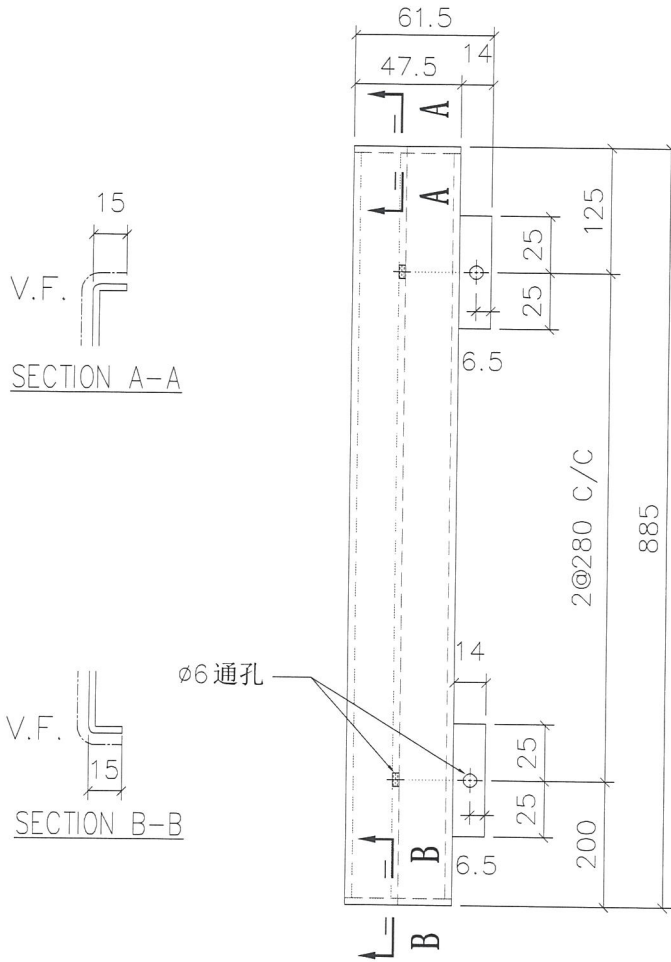
名称	室外收边铝板	制图	JH	2019.3.12	修改		
材料	3mm 铝板	复核	DL	2019.3.15	日期		
颜色	UCT803649 FXL-3	批准			图号	API-AP058S	



美特铝质有限公司
MIDI Aluminium Fabricator Ltd.

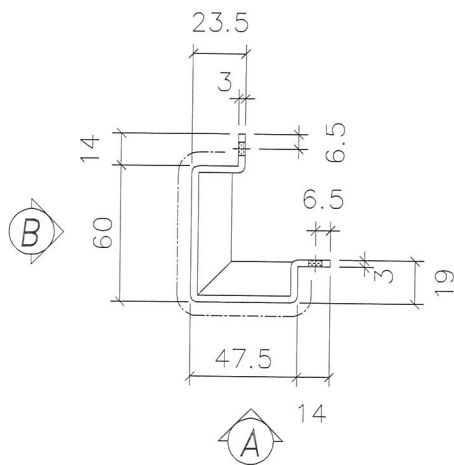
物料编号	层数	每层数	总数	使用位置	楼层	备注
API-AP059	1	2	2	T5-C-15	8F	
API-AP059	1	2	2	T3-1-J	8F	

工程号 J-837 地盘 观塘裕民坊

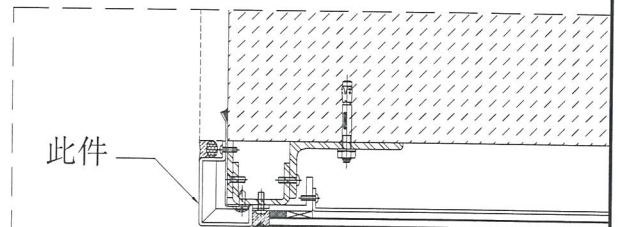


VIEW A

VIEW B



地盘安装



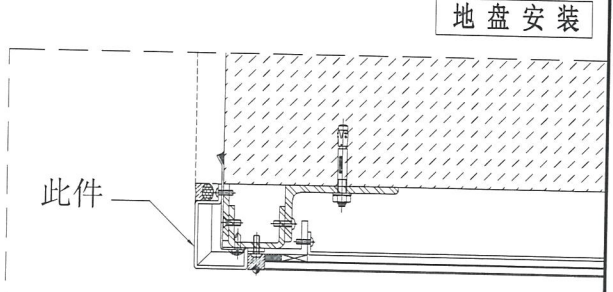
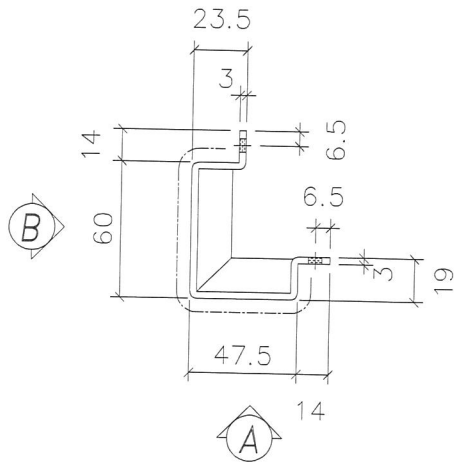
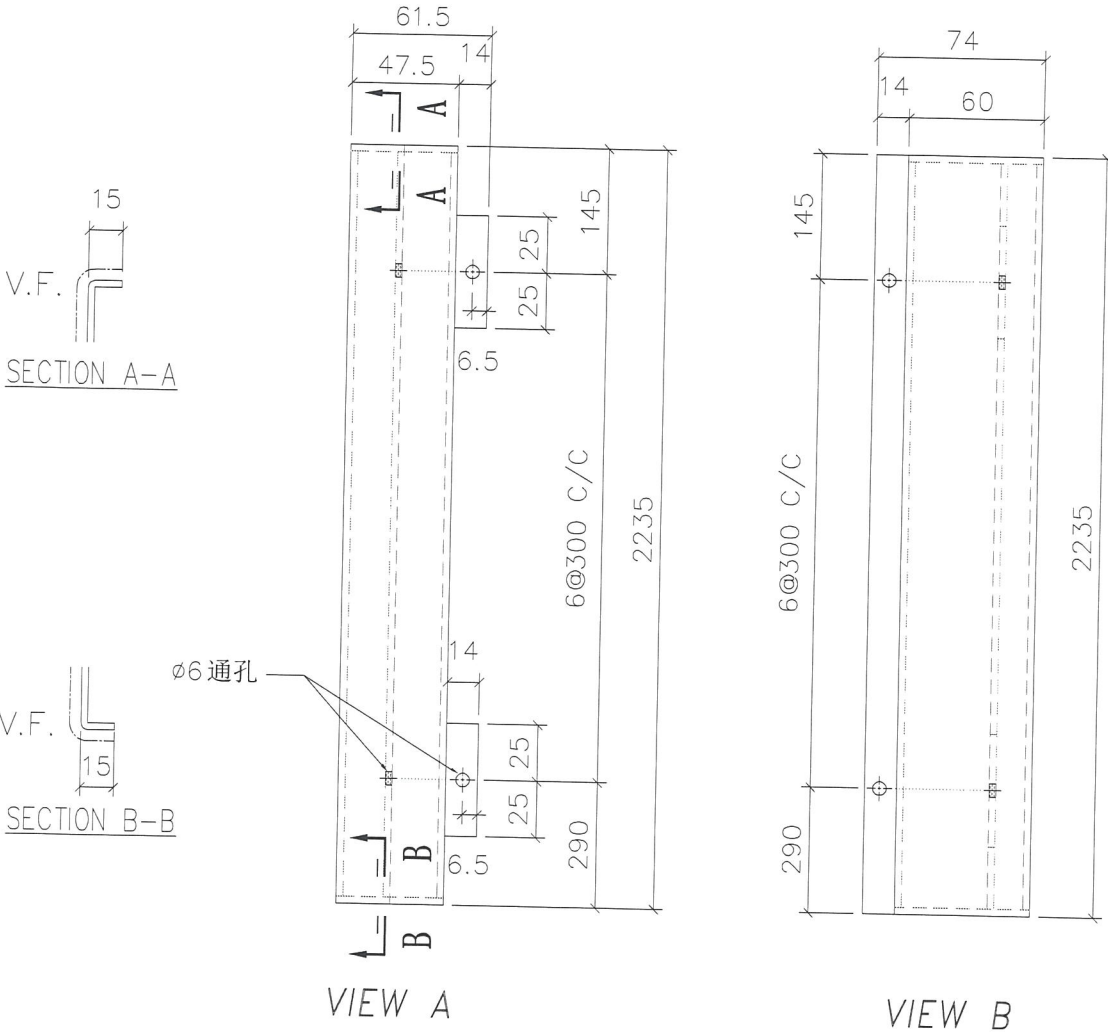
名称	室外收边铝板	制图	JH	2019.3.12	修改		
材料	3mm 铝板	复核	DL	2019.3.15	日期		
颜色	UCT803649 FXL-3	批准			图号	API-AP059	



美特铝质有限公司
MIDI Aluminium Fabricator Ltd.

物料编号	层数	每层数	总数	使用位置	楼层	备注
API-AP060	1	1	1	T5-C-15	8F	
API-AP060	1	1	1	T3-1-J	8F	

工程号 J-837 地盘 观塘裕民坊



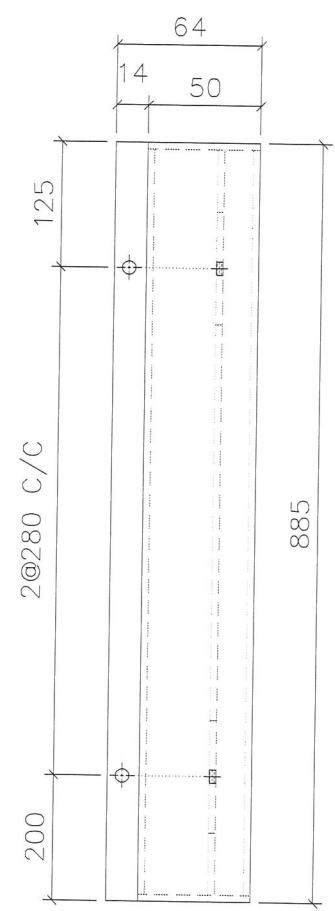
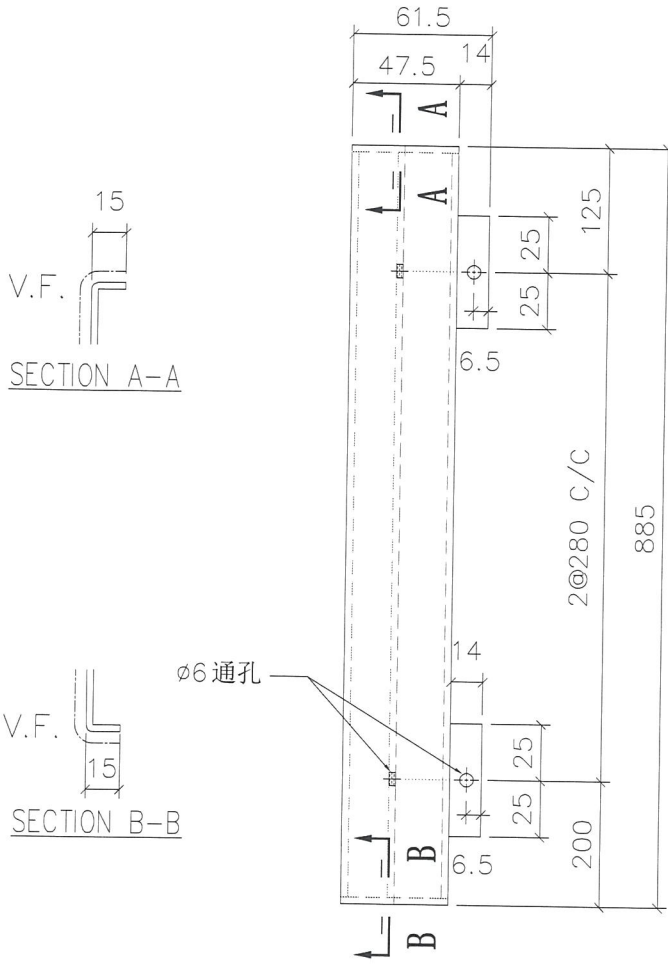
名称	室外收边铝板	制图	JH	2019.3.12	修改		
材料	3mm 铝板	复核	DL	2019.3.15	日期		
颜色	UCT803649 FXL-3	批准			图号	API-AP060	



美特铝质有限公司
MIDI Aluminium Fabricator Ltd.

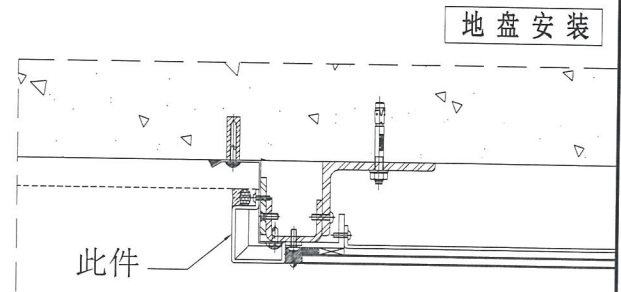
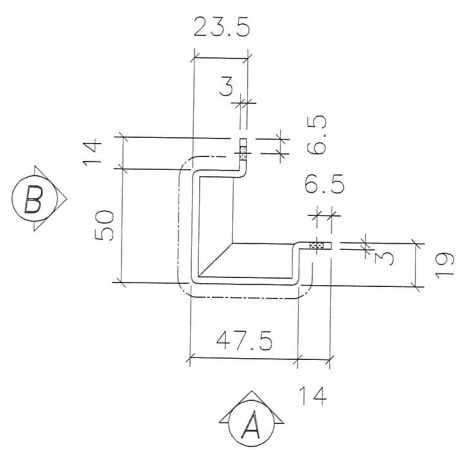
物料编号	层数	每层数	总数	使用位置	楼层	备注
API-AP061	1	2	2	T5-C-15	8F	

工程号 J-837 地盘 观塘裕民坊



VIEW A

VIEW B



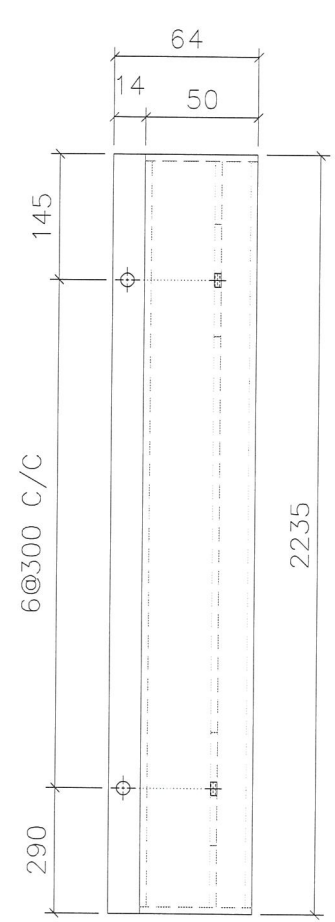
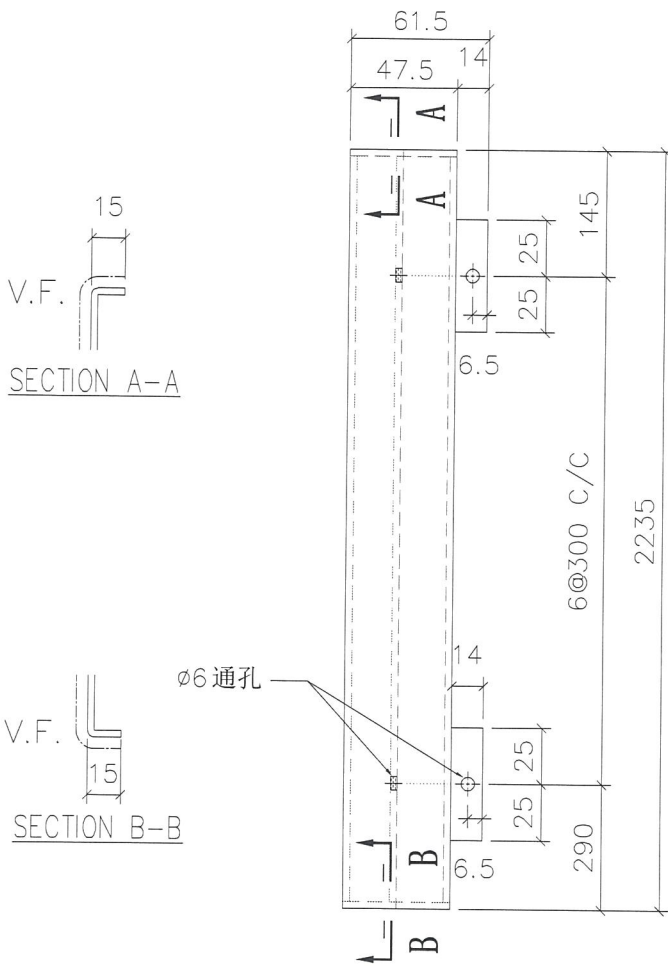
名称	室外收边铝板	制图	JH	2019.3.12	修改		
材料	3mm 铝板	复核	DL	2019.3.15	日期		
颜色	UCT803649 FXL-3	批准			图号	API-AP061	



美特铝质有限公司
MIDI Aluminium Fabricator Ltd.

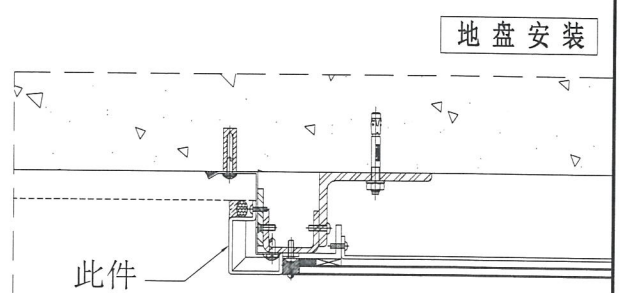
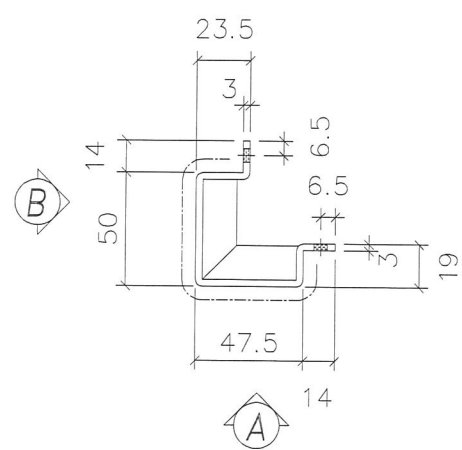
物料编号	层数	每层数	总数	使用位置	楼层	备注
API-AP062	1	1	1	T5-C-15	8F	

工程号	J-837	地盘	观塘裕民坊
-----	-------	----	-------



VIEW A

VIEW B



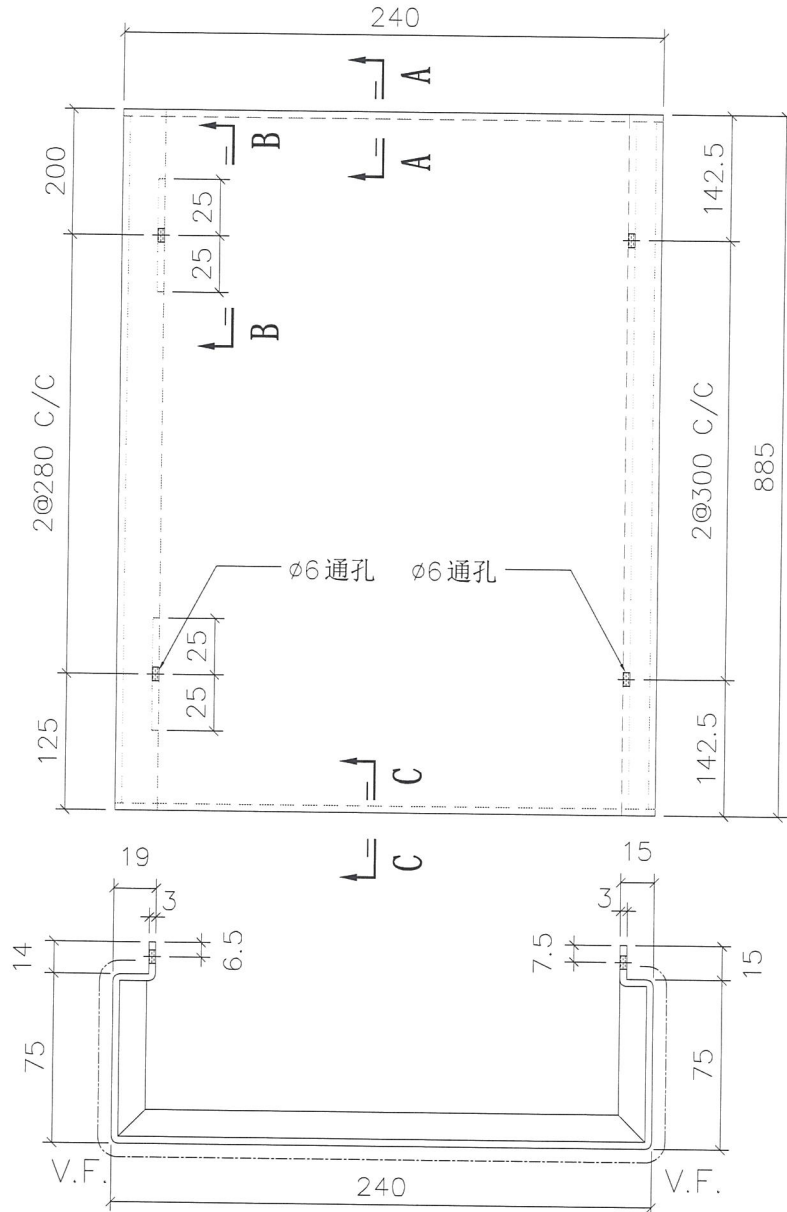
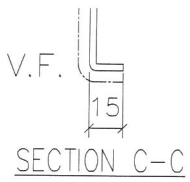
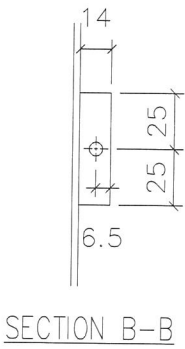
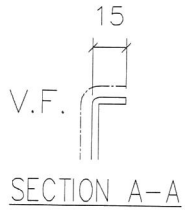
名称	室外收边铝板	制图	JH	2019.3.12	修改		
材料	3mm 铝板	复核	DL	2019.3.15	日期		
颜色	UCT803649 FXL-3	批准			图号	API-AP062	



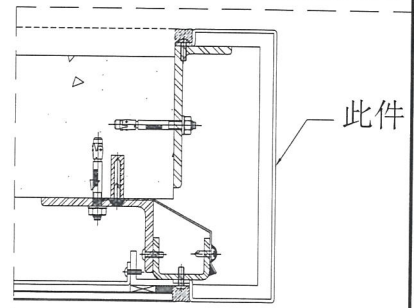
美特铝质有限公司
MIDI Aluminium Fabricator Ltd.

物料编号	层数	每层数	总数	使用位置	楼层	备注
API-AP063	1	2	2	T5-C-15	8F	

工程号 J-837 地盘 观塘裕民坊



地盘安装



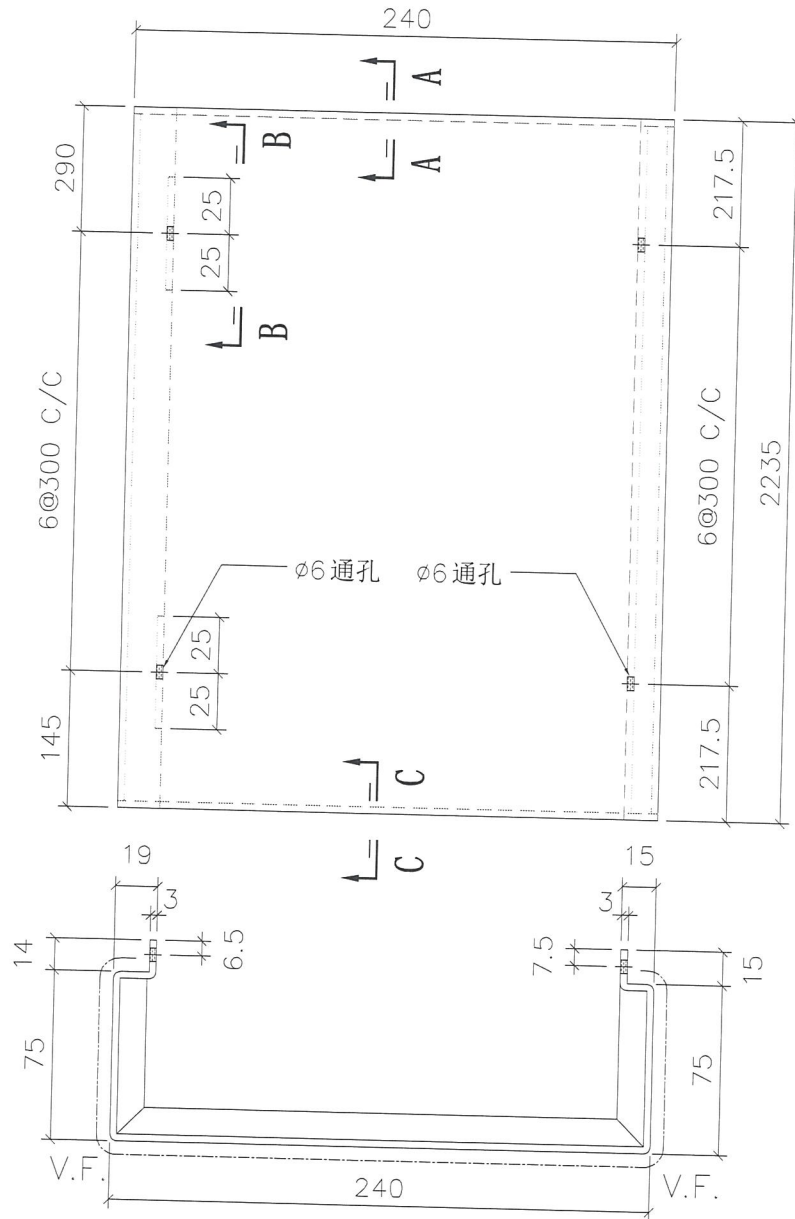
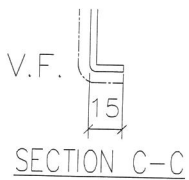
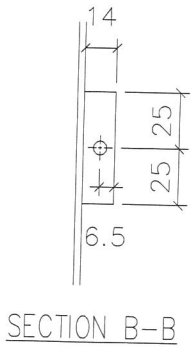
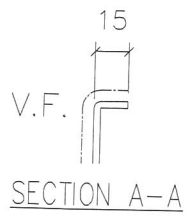
名称	室外收边铝板	制图	JH	2019.3.12	修改		
材料	3mm 铝板	复核	DL	2019.3.15	日期		
颜色	UCT803649 FXL-3	批准			图号	API-AP063	



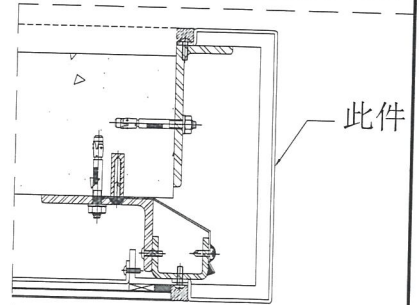
美特铝质有限公司
MIDI Aluminium Fabricator Ltd.

物料编号	层数	每层数	总数	使用位置	楼层	备注
API-AP064	1	1	1	T5-C-15	8F	

工程号 J-837 地盘 观塘裕民坊



地盘安装



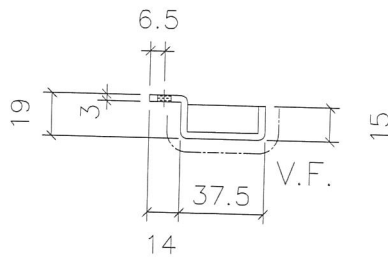
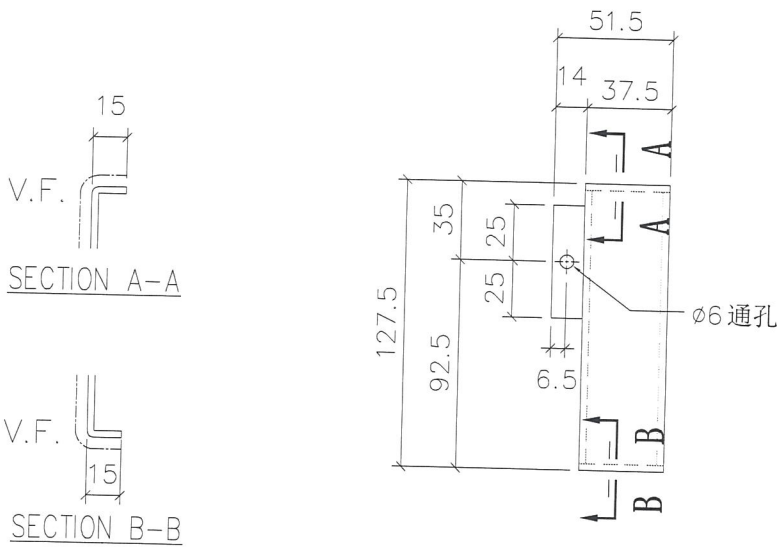
名称	室外收边铝板	制图	JH	2019.3.12	修改	
材料	3mm 铝板	复核	DL	2019.3.15	日期	
颜色	UCT803649 FXL-3	批准			图号	API-AP064



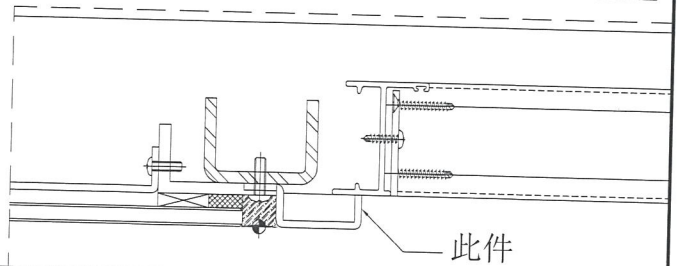
美特铝质有限公司
MIDI Aluminium Fabricator Ltd.

物料编号	层数	每层数	总数	使用位置	楼层	备注
API-AP065	1	1	1	T2-4	8F	

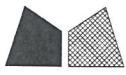
工程号 J-837 地盘 观塘裕民坊



地盘安装



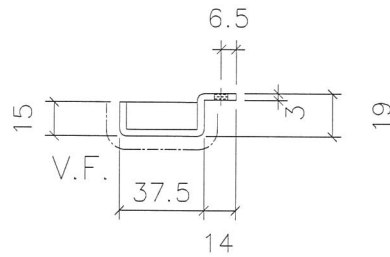
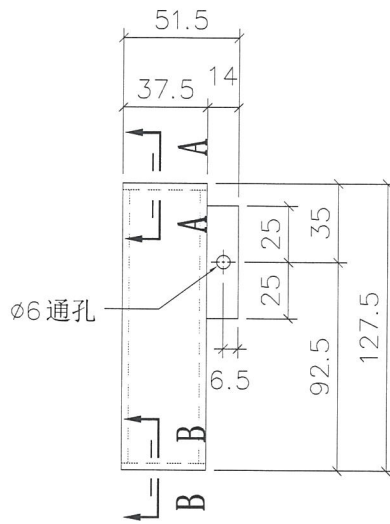
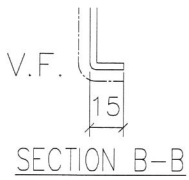
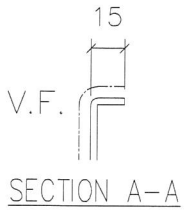
名称	室外收边铝板	制图	JH	2019.3.12	修改			
材料	3mm 铝板	复核	DL	2019.3.15	日期			
颜色	UCT803649 FXL-3	批准			图号	API-AP065		



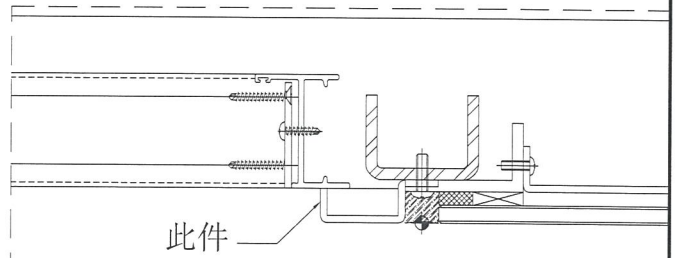
美特铝质有限公司
MIDI Aluminium Fabricator Ltd.

物料编号	层数	每层数	总数	使用位置	楼层	备注
API-AP066	1	1	1	T2-4	8F	

工程号 J-837 地盘 观塘裕民坊



地盘安装



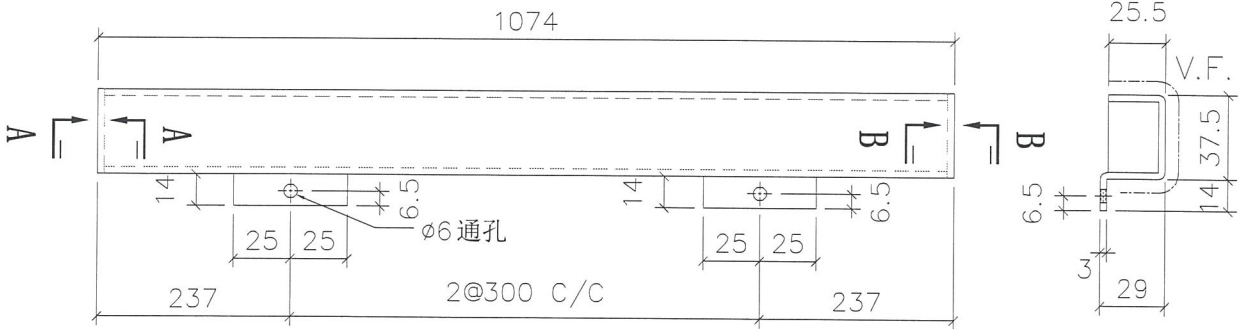
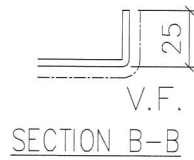
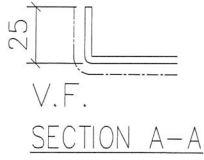
名称	室外收边铝板	制图	JH	2019.3.12	修改		
材料	3mm 铝板	复核	DL	2019.3.15	日期		
颜色	UCT803649 FXL-3	批准			图号	API-AP066	



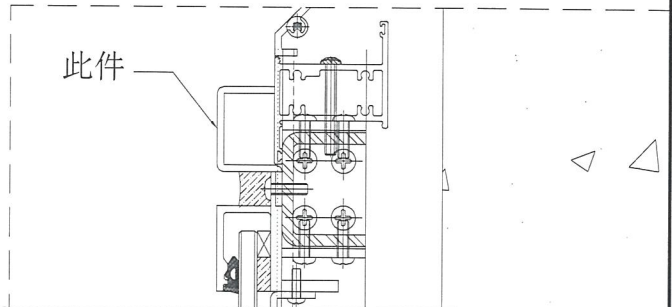
美特铝质有限公司
MIDI Aluminium Fabricator Ltd.

物料编号	层数	每层数	总数	使用位置	楼层	备注
API-AP067	1	1	1	T2-4	8F	

工程号 J-837 地盘 观塘裕民坊



地盘安装



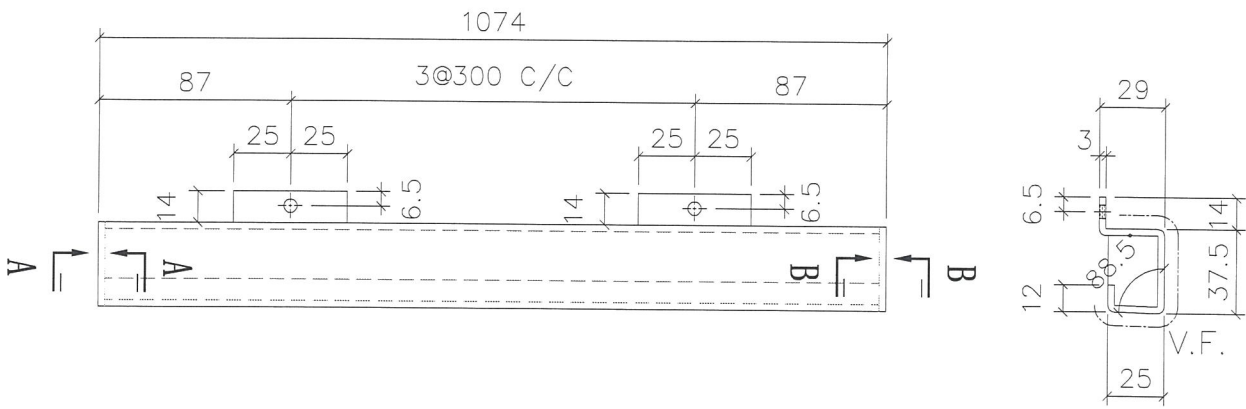
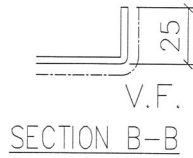
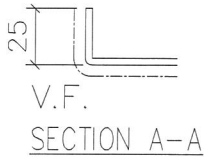
名称	室外收边铝板	制图	JH	2019.3.12	修改		
材料	3mm 铝板	复核	DL	2019.3.15	日期		
颜色	UCT803649 FXL-3	批准			图号	API-AP067	



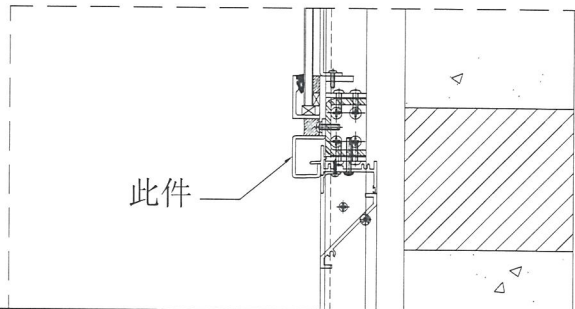
美特铝质有限公司
MIDI Aluminium Fabricator Ltd.

物料编号	层数	每层数	总数	使用位置	楼层	备注
API-AP068	1	1	1	T2-4	8F	

工程号 J-837 地盘 观塘裕民坊



地盘安装



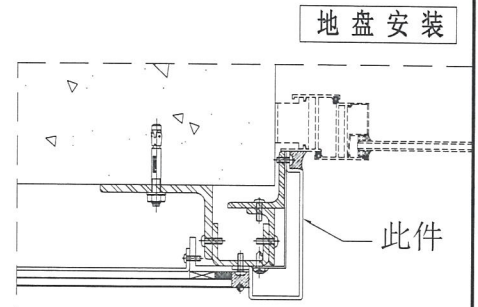
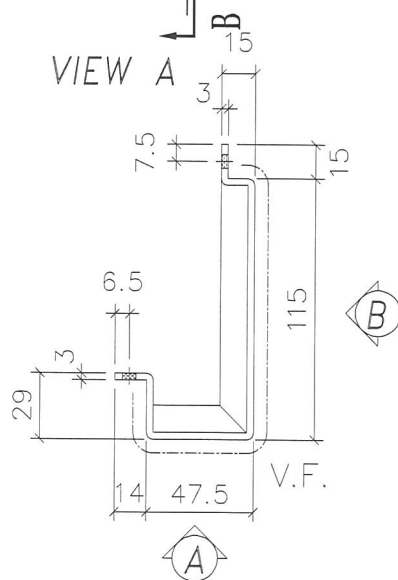
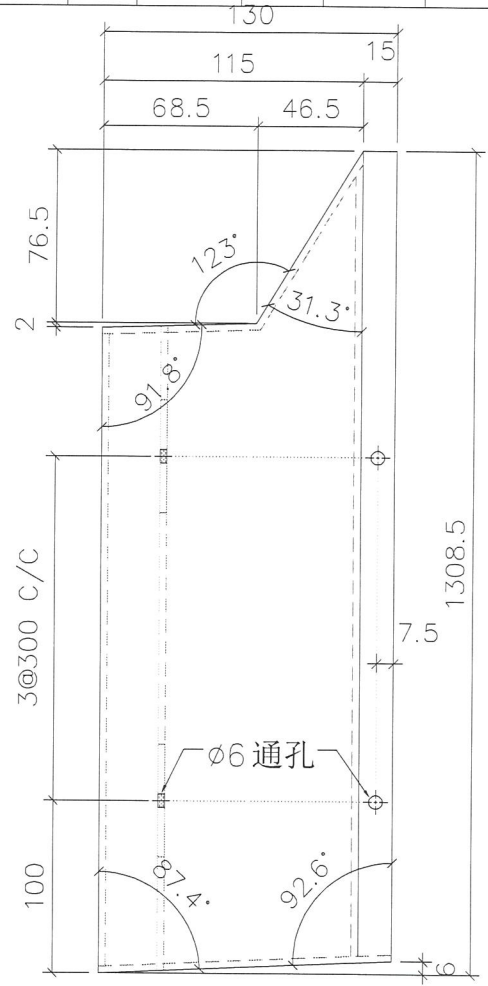
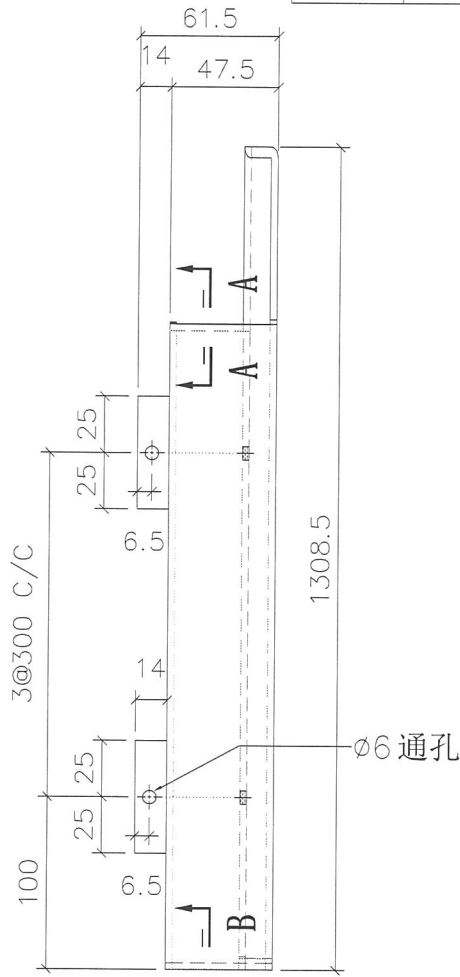
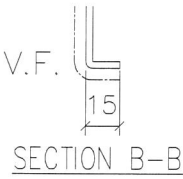
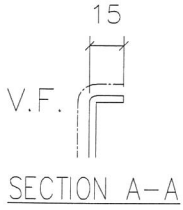
名称	室外收边铝板	制图	JH	2019.3.12	修改		
材料	3mm 铝板	复核	DL	2019.3.15	日期		
颜色	UCT803649 FXL-3	批准			图号	API-AP068	



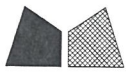
美特铝质有限公司
MIDI Aluminium Fabricator Ltd.

物料编号	层数	每层数	总数	使用位置	楼层	备注
API-AP069	1	1	1	T2-4	8F	

工程号 J-837 地盘 观塘裕民坊



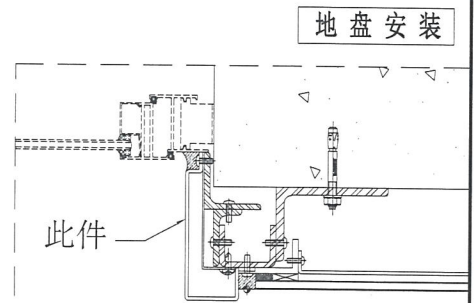
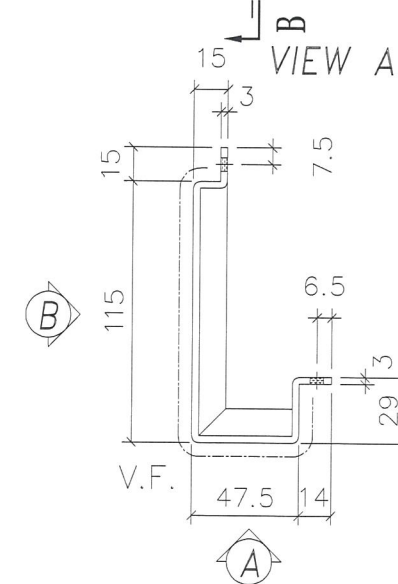
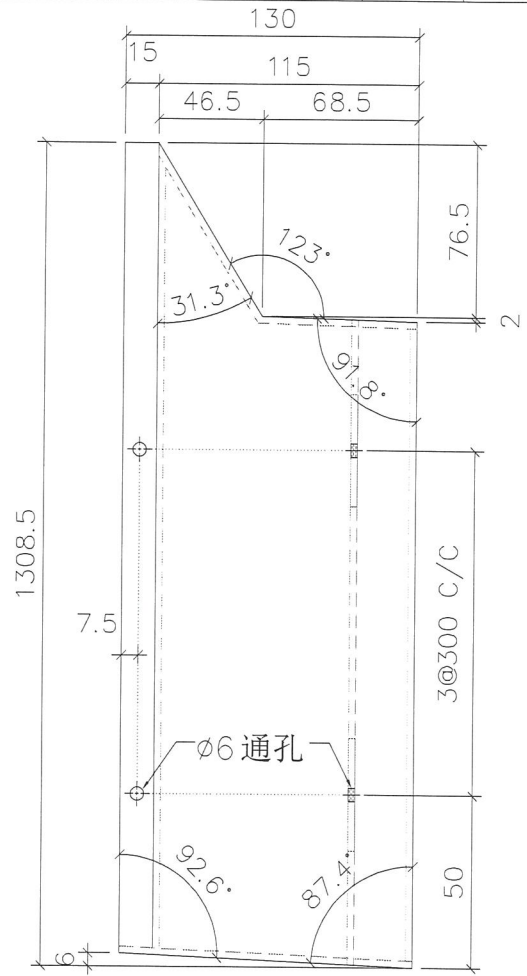
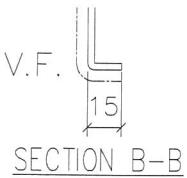
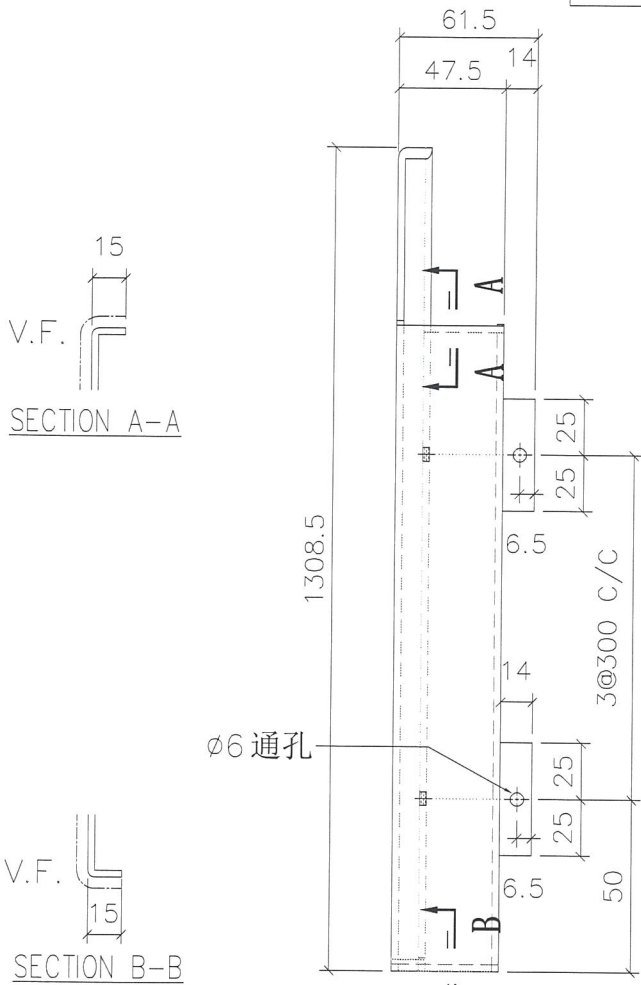
名称	室外收边铝板	制图	JH	2019.3.12	修改		
材料	3mm 铝板	复核	DL	2019.3.15	日期		
颜色	UCT803649 FXL-3	批准			图号	API-AP069	



美特铝质有限公司
MIDI Aluminium Fabricator Ltd.

物料编号	层数	每层数	总数	使用位置	楼层	备注
API-AP070	1	1	1	T2-4	8F	

工程号 J-837 地盘 观塘裕民坊



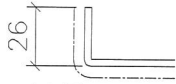
名称	室外收边铝板	制图	JH	2019.3.12	修改		
材料	3mm 铝板	复核	DL	2019.3.15	日期		
颜色	UCT803649 FXL-3	批准			图号	API-AP070	



美特铝质有限公司
MIDI Aluminium Fabricator Ltd.

物料编号	层数	每层数	总数	使用位置	楼层	备注
API-AP071	1	1	1	T2-4	8F	

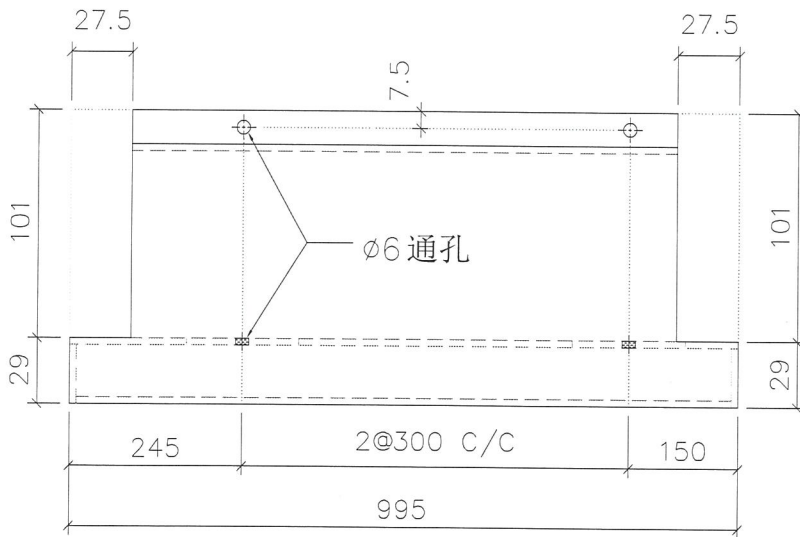
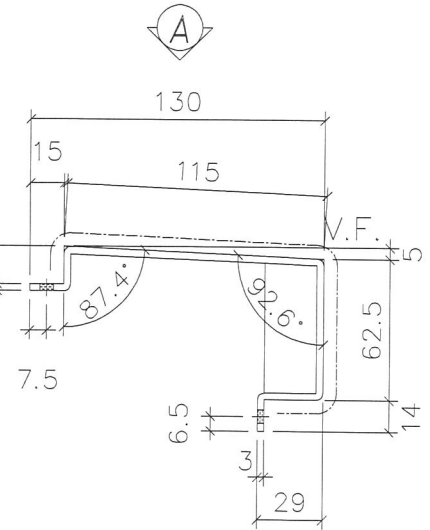
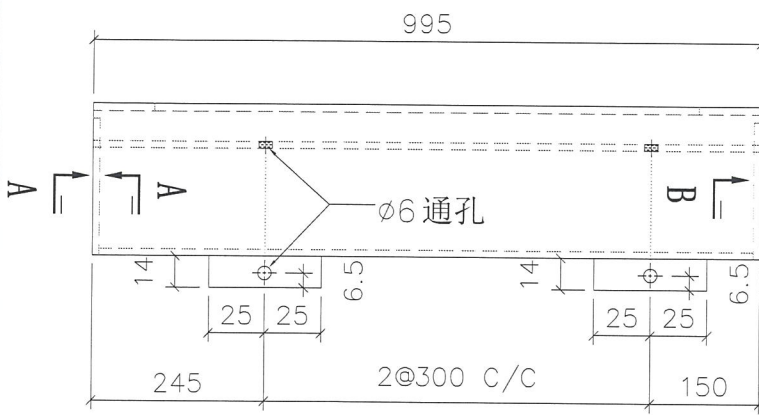
工程号 J-837 地盘 观塘裕民坊



V.F.
SECTION A-A

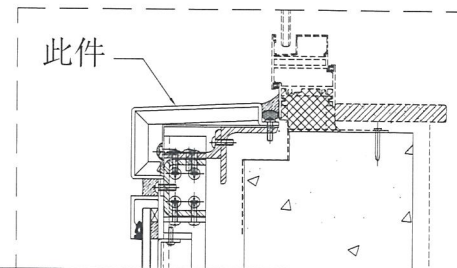


V.F.
SECTION B-B



VIEW A

地盘安装



名称	室外收边铝板	制图	JH	2019.3.12	修改		
材料	3mm 铝板	复核	DL	2019.3.15	日期		
颜色	UCT803649 FXL-3	批准			图号	API-AP071	



美特铝质有限公司
MIDI Aluminium Fabricator Ltd.

物料编号	层数	每层数	总数	使用位置	楼层	备注
API-AP072	1	1	1	T2-4	8F	

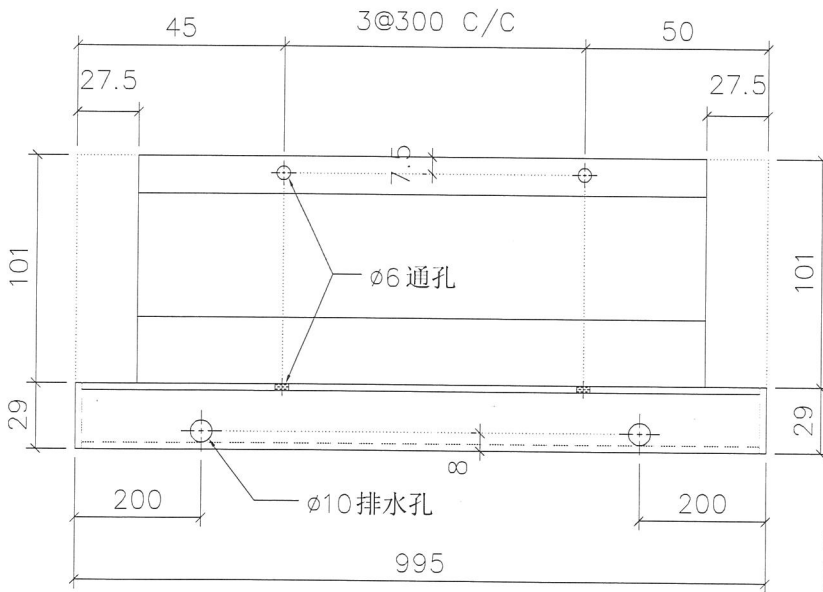
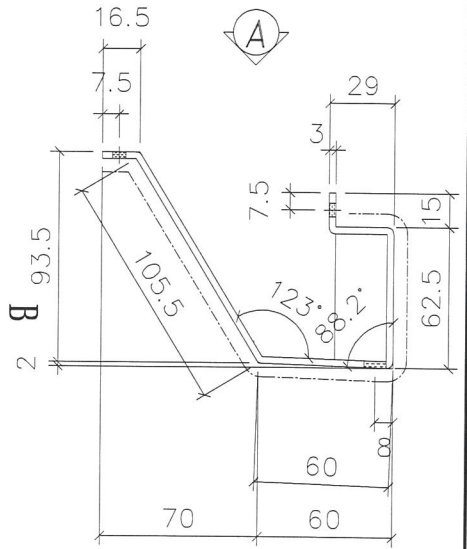
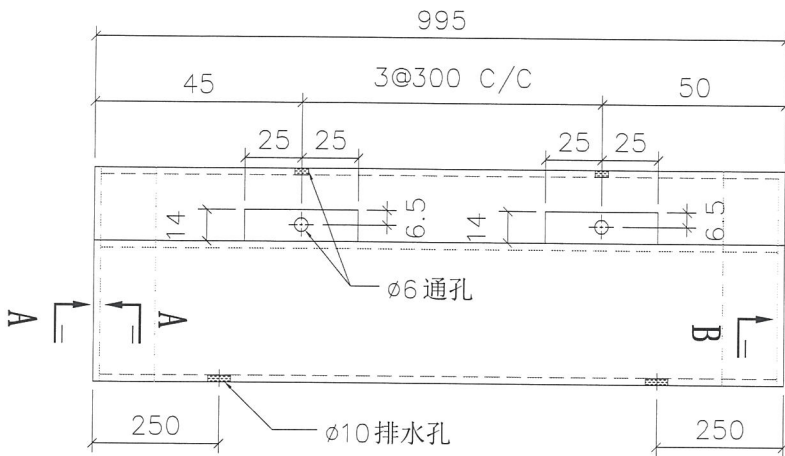
工程号 J-837 地盘 观塘裕民坊



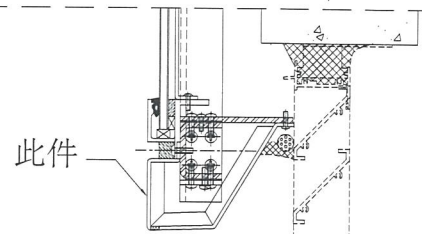
V.F.
SECTION A-A



V.F.
SECTION B-B



地盘安装



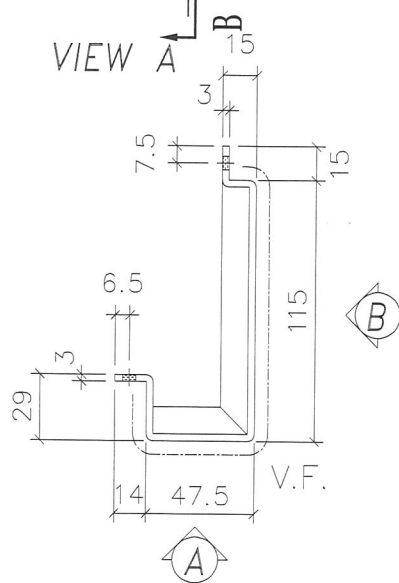
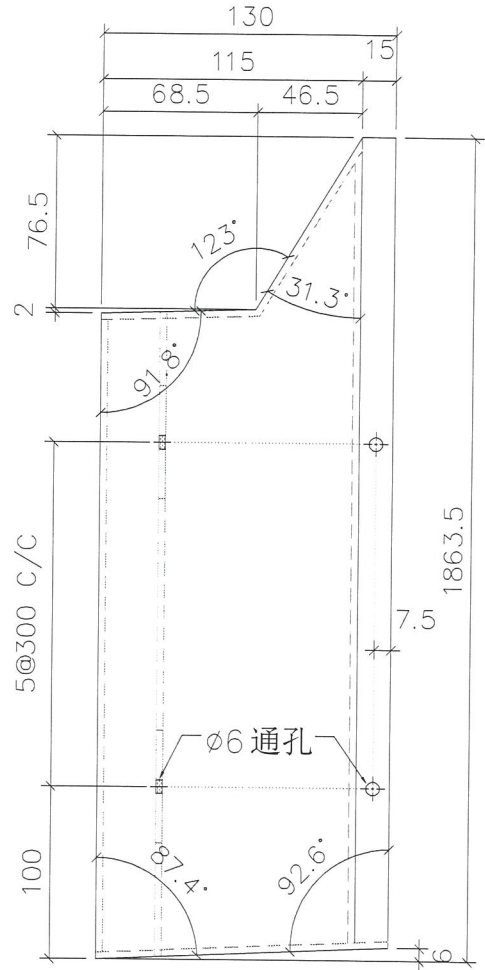
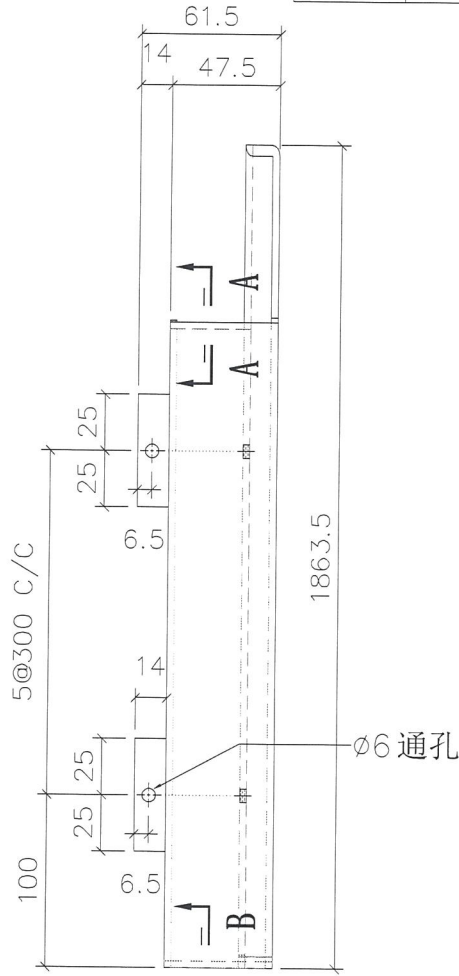
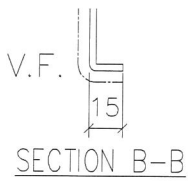
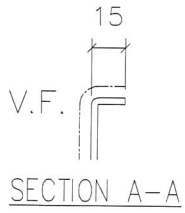
名称	室外收边铝板	制图	JH	2019.3.12	修改		
材料	3mm 铝板	复核	DL	2019.3.15	日期		
颜色	UCT803649 FXL-3	批准			图号	API-AP072	



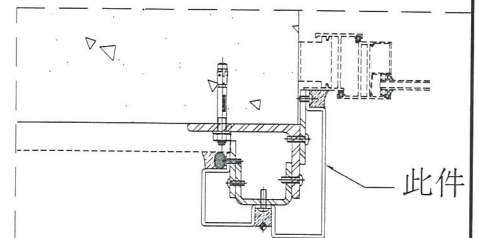
美特铝质有限公司
MIDI Aluminium Fabricator Ltd.

物料编号	层数	每层数	总数	使用位置	楼层	备注
API-AP073	1	1	1	T2-3	8F	

工程号 J-837 地盘 观塘裕民坊



地盘安装



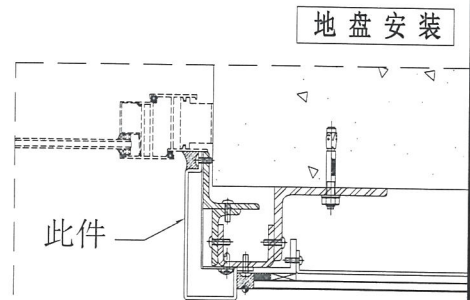
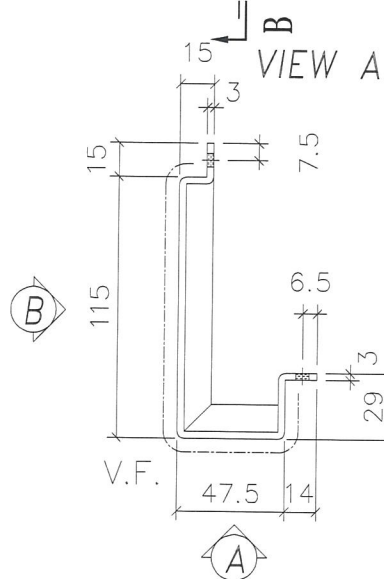
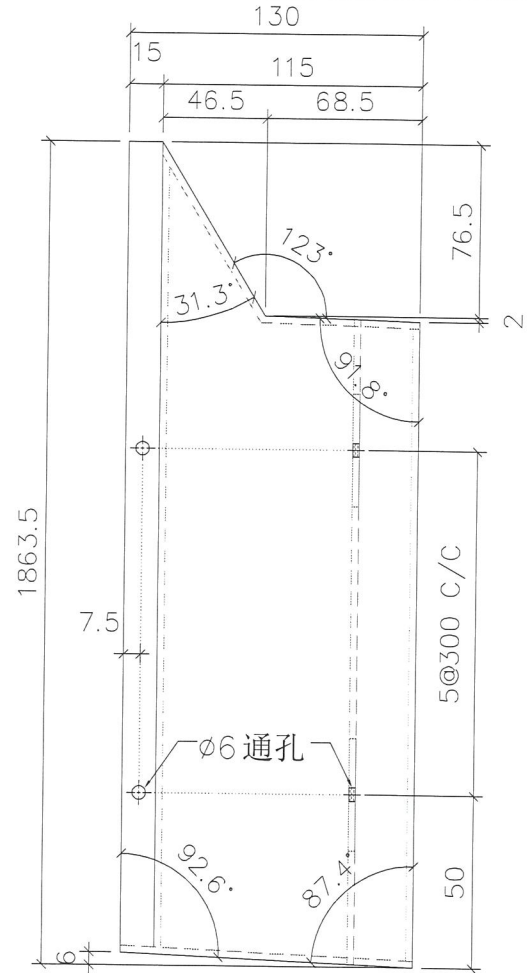
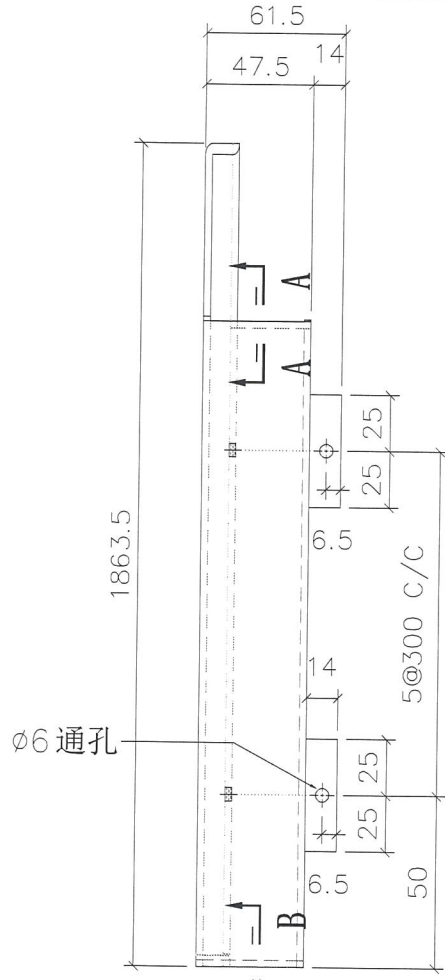
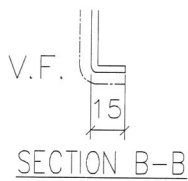
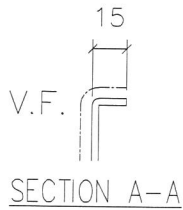
名称	室外收边铝板	制图	JH	2019.3.12	修改		
材料	3mm 铝板	复核	DL	2019.3.15	日期		
颜色	UCT803649 FXL-3	批准			图号	API-AP073	



美特铝质有限公司
MIDI Aluminium Fabricator Ltd.

物料编号	层数	每层数	总数	使用位置	楼层	备注
API-AP074	1	1	1	T2-3	8F	

工程号 J-837 地盘 观塘裕民坊



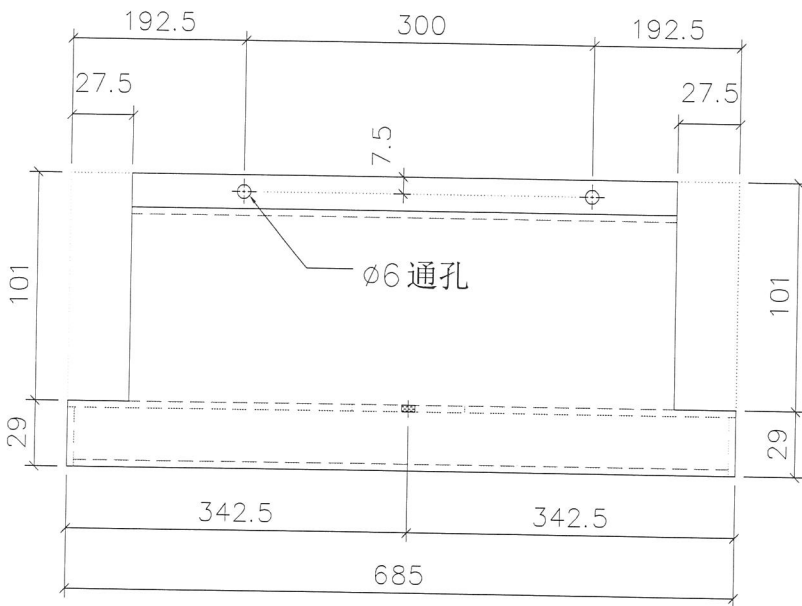
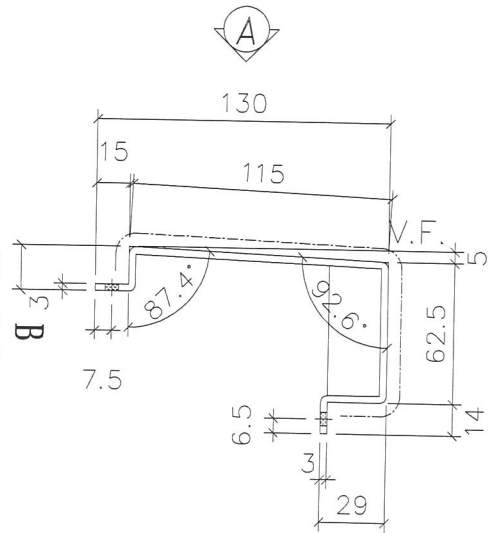
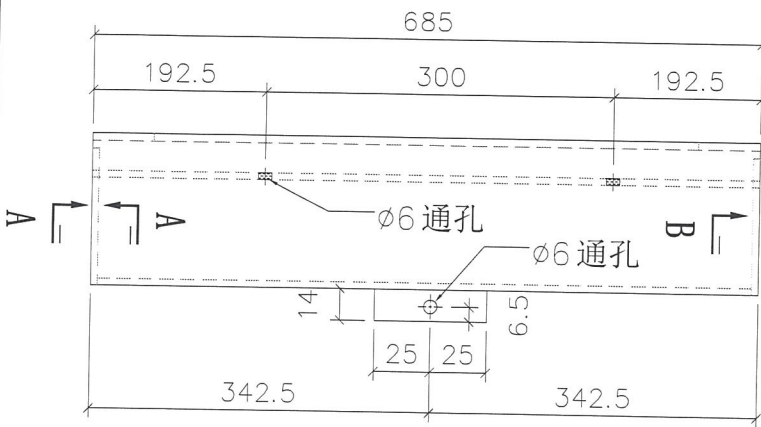
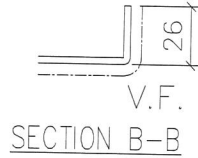
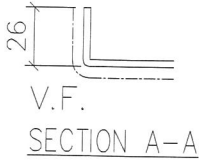
名称	室外收边铝板	制图	JH	2019.3.12	修改		
材料	3mm 铝板	复核	DL	2019.3.15	日期		
颜色	UCT803649 FXL-3	批准			图号	API-AP074	



美特铝质有限公司
MIDI Aluminium Fabricator Ltd.

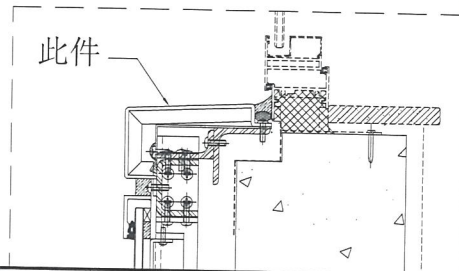
物料编号	层数	每层数	总数	使用位置	楼层	备注
API-AP075	1	1	1	T2-3	8F	

工程号 J-837 地盘 观塘裕民坊



VIEW A

地盘安装



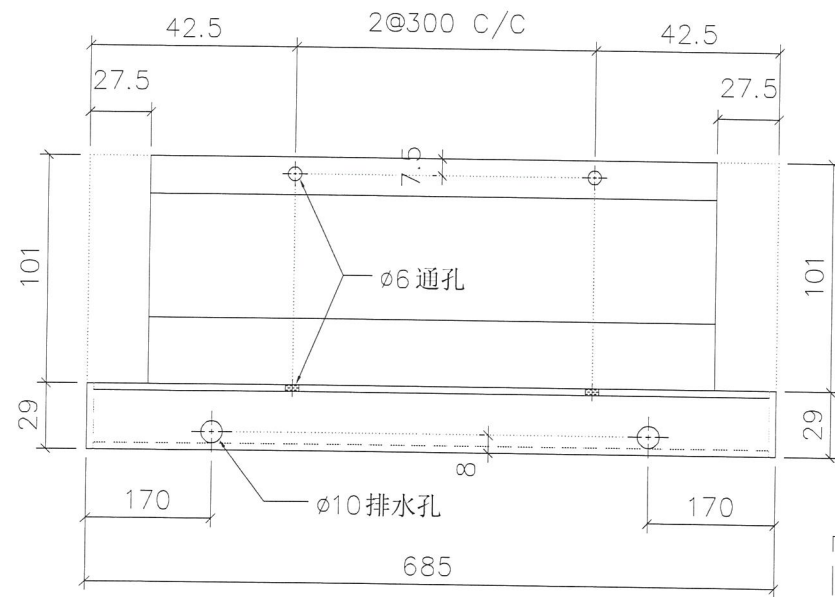
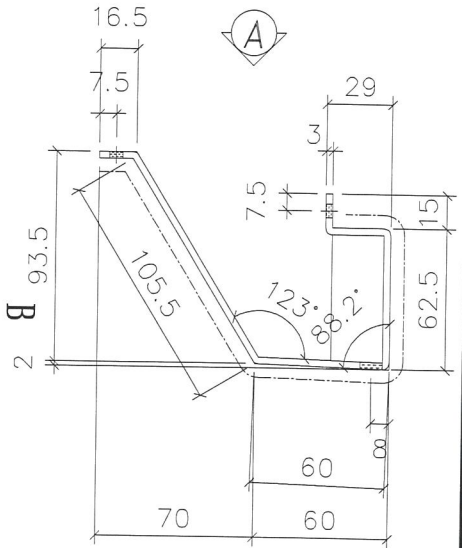
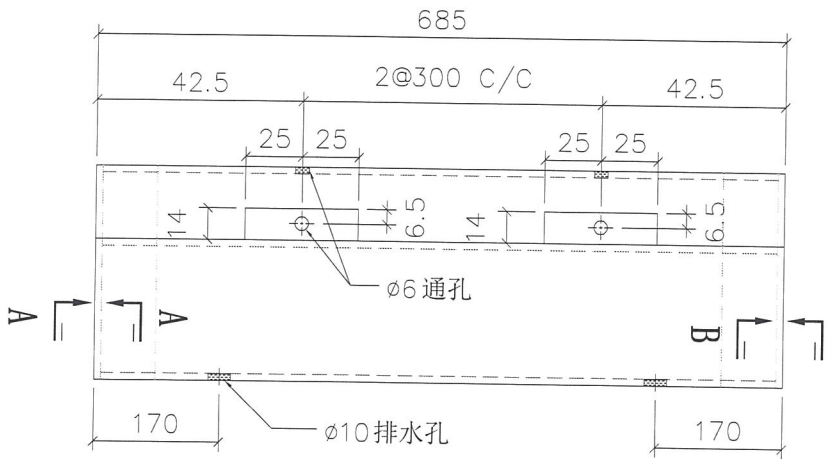
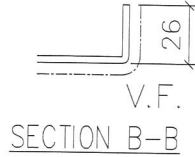
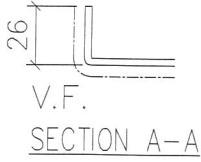
名称	室外收边铝板	制图	JH	2019.3.12	修改		
材料	3mm 铝板	复核	DL	2019.3.15	日期		
颜色	UCT803649 FXL-3	批准			图号	API-AP075	



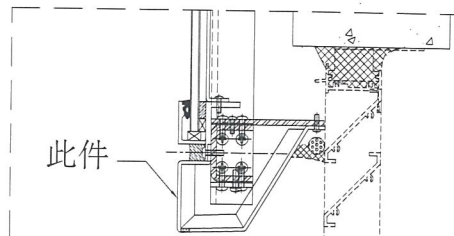
美特铝质有限公司
MIDI Aluminium Fabricator Ltd.

物料编号	层数	每层数	总数	使用位置	楼层	备注
API-AP076	1	1	1	T2-3	8F	

工程号 J-837 地盘 观塘裕民坊



地盘安装



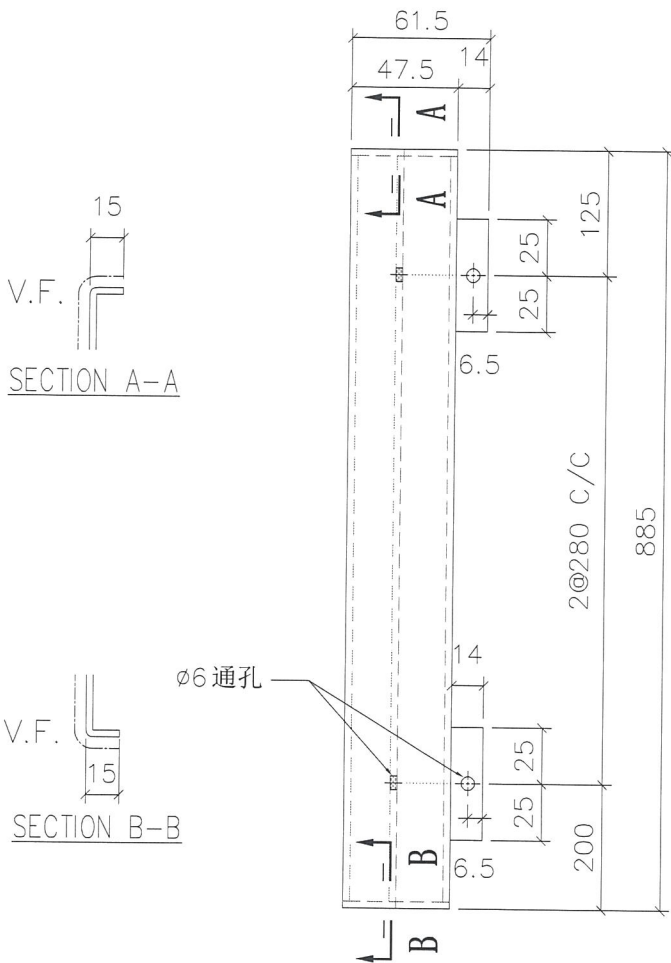
名称	室外收边铝板	制图	JH	2019.3.12	修改		
材料	3mm 铝板	复核	DL	2019.3.15	日期		
颜色	UCT803649 FXL-3	批准			图号	API-AP076	



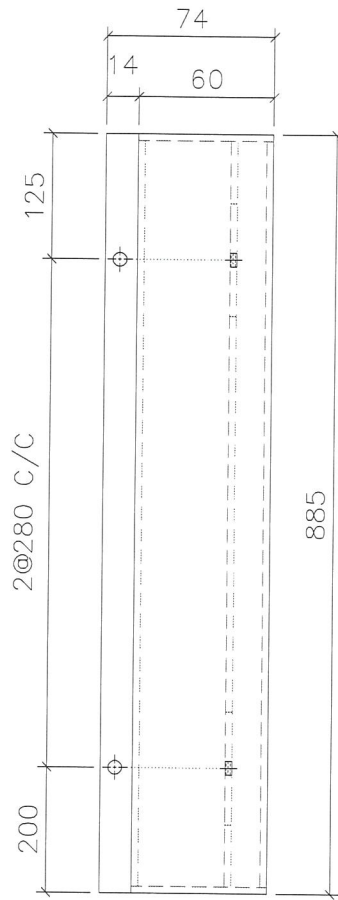
美特铝质有限公司
MIDI Aluminium Fabricator Ltd.

物料编号	层数	每层数	总数	使用位置	楼层	备注
API-AP077	1	2	2	T2-3	8F	

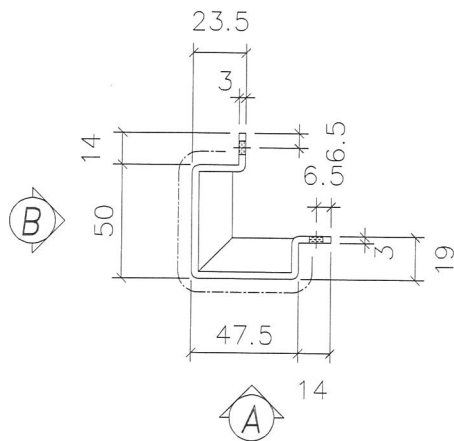
工程号 J-837 地盘 观塘裕民坊



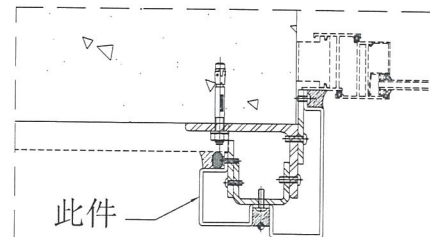
VIEW A



VIEW B



地盘安装



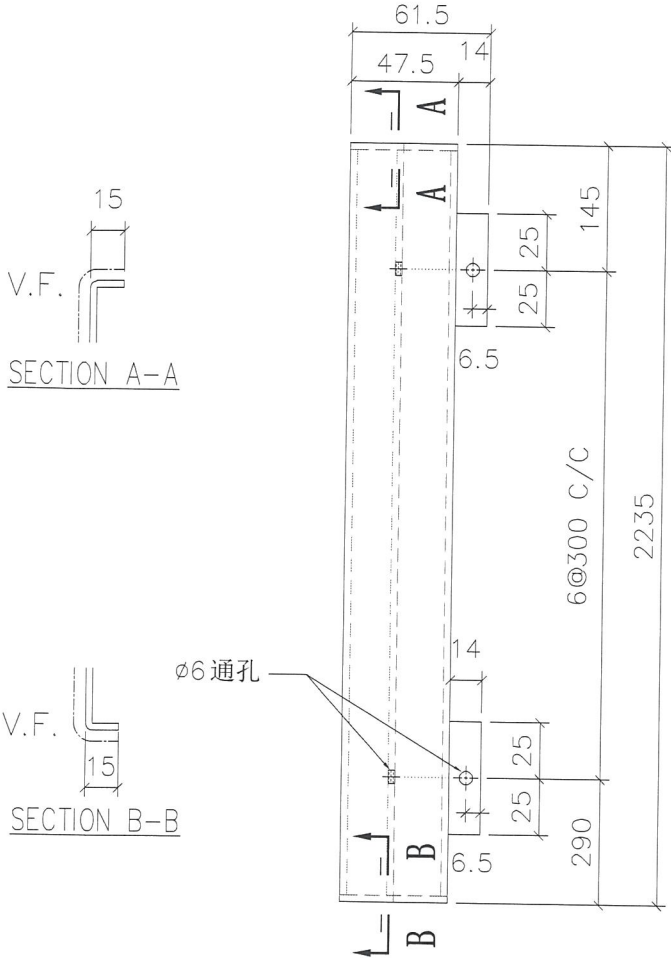
名称	室外收边铝板	制图	JH	2019.3.12	修改		
材料	3mm 铝板	复核	DL	2019.3.15	日期		
颜色	UCT803649 FXL-3	批准			图号	API-AP077	



美特铝质有限公司
MIDI Aluminium Fabricator Ltd.

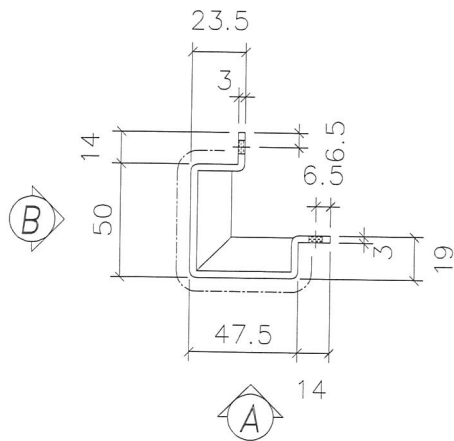
物料编号	层数	每层数	总数	使用位置	楼层	备注
API-AP078	1	1	1	T2-3	8F	

工程号 J-837 地盘 观塘裕民坊

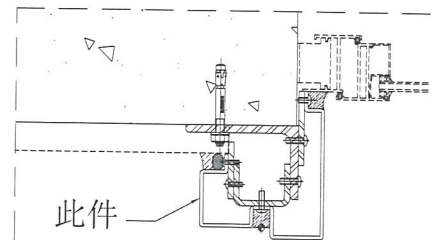


VIEW A

VIEW B



地盘安装



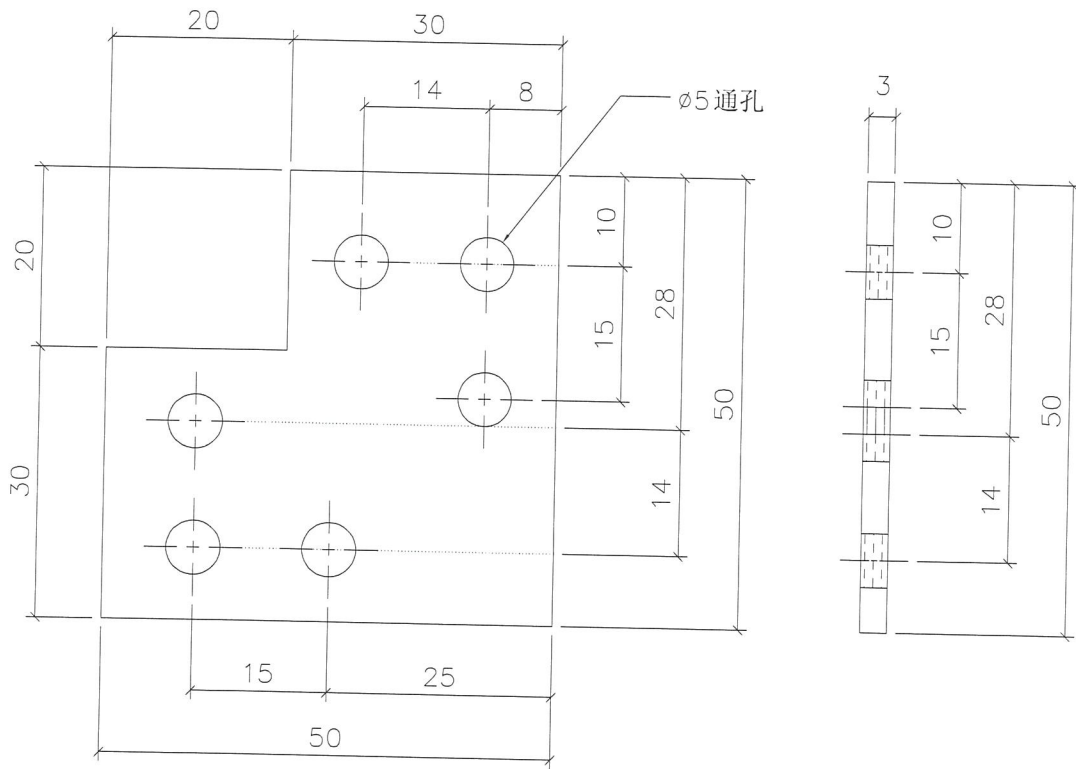
名称	室外收边铝板	制图	JH	2019.3.12	修改		
材料	3mm 铝板	复核	DL	2019.3.15	日期		
颜色	UCT803649 FXL-3	批准			图号	API-AP078	



美特铝质有限公司
MIDI Aluminium Fabricator Ltd.

物料编号	层数	每层数	总数	使用位置	楼层	备注
API-BR001W	1	36	36	API-AP007S	8F	
API-BR001W	1	42	42	API-AP008S	8F	
API-BR001W	1	48	48	API-AP009S	8F	
API-BR001W	1	56	56	API-AP010S	8F	

工程号 J-837 地盘 观塘裕民坊



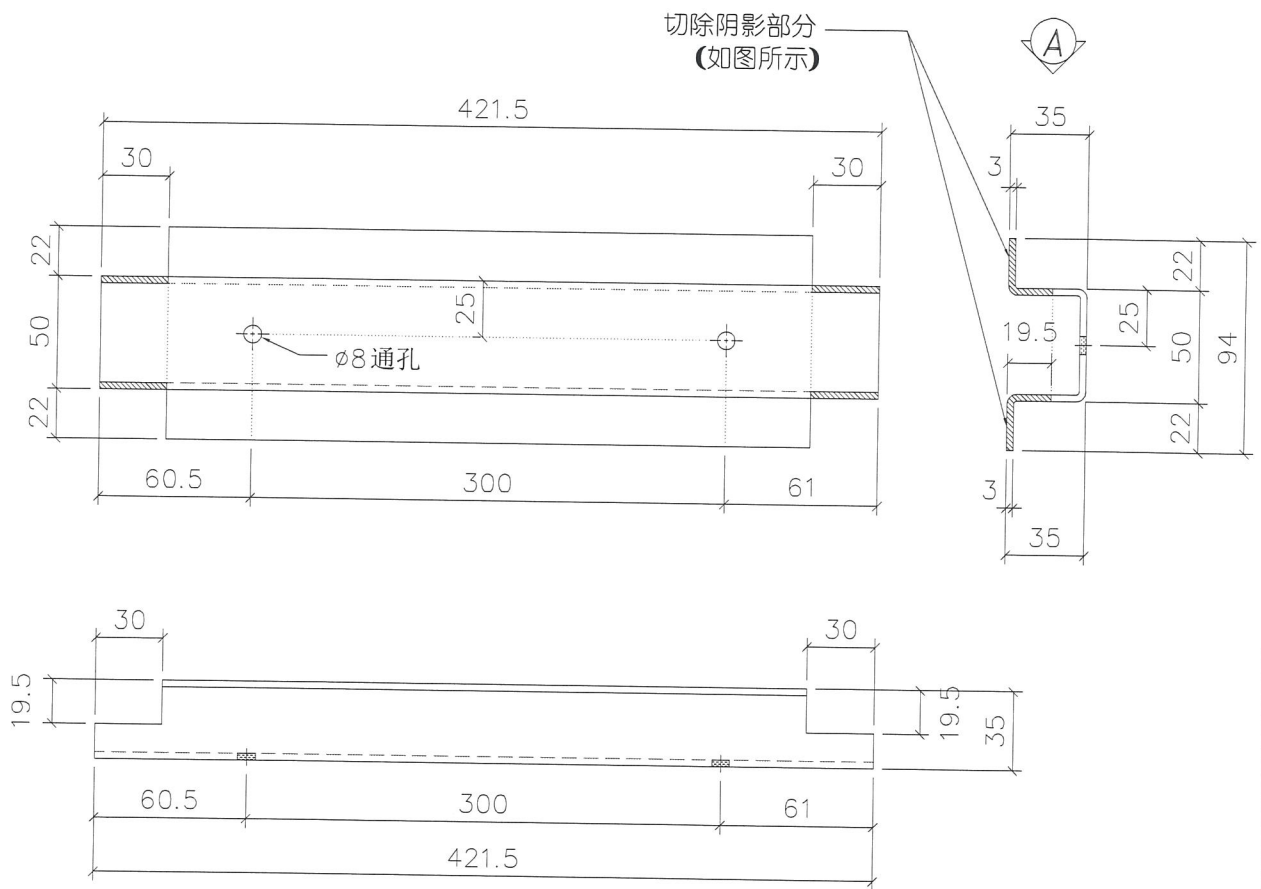
名称	加强筋转角连接件	制图	JH	2019.3.12	修改		
材料	50x30x3mm 铝巴	复核	DL	2019.3.15	日期		
颜色	铬化	批准			图号	API-BR001W	



美特铝质有限公司
MIDI Aluminium Fabricator Ltd.

物料编号	层数	每层数	总数	使用位置	楼层	备注
API-CH001W	1	36	36	API-AP003S	8F	
API-CH001W	1	42	42	API-AP006S	8F	
API-CH001W	1	48	48	API-AP011S	8F	
API-CH001W	1	56	56	API-AP014S	8F	

工程号 J-837 地盘 观塘裕民坊



VIEW A

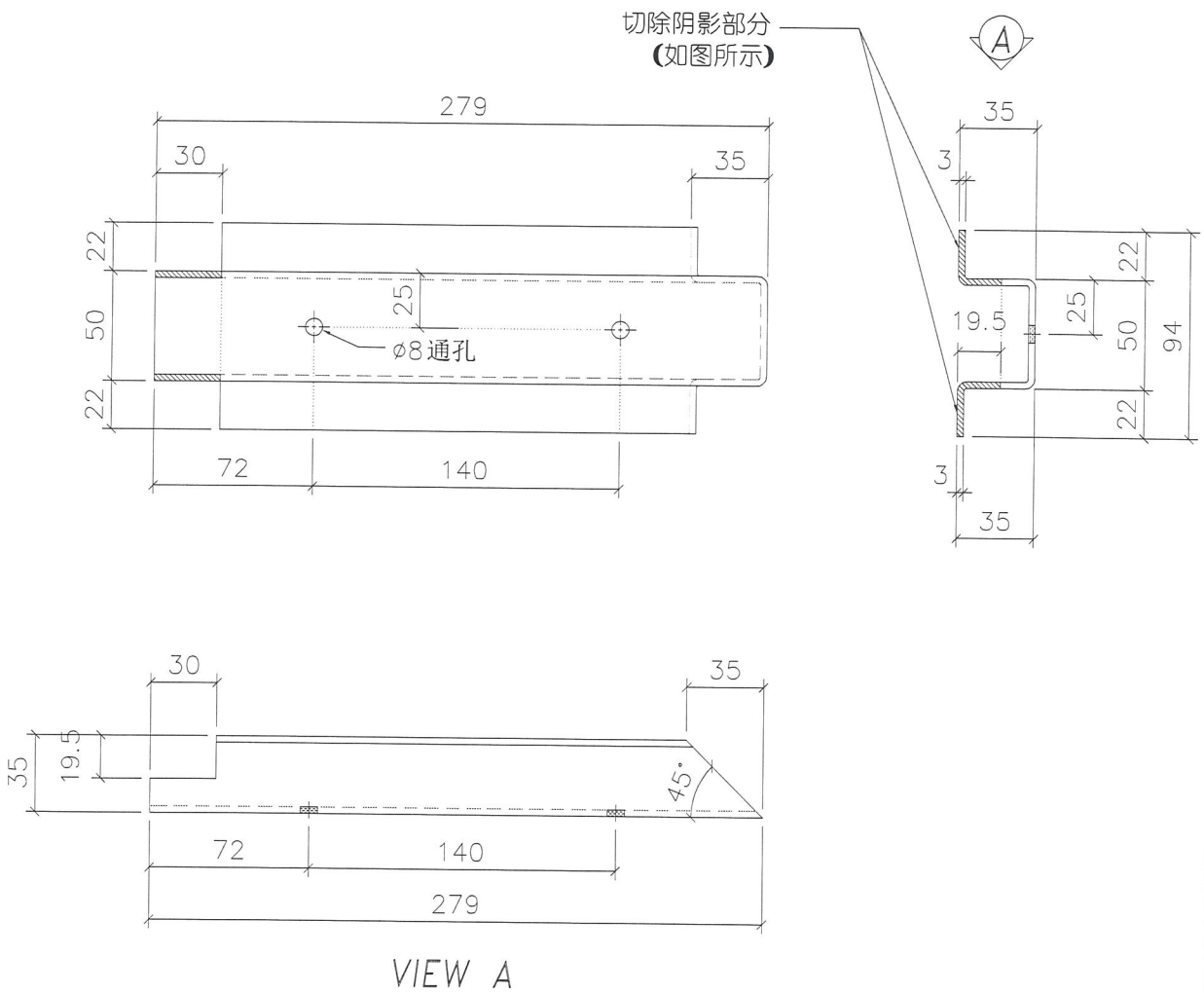
名称	铝板加强筋	制图	JH	2019.3.12	修改		
材料	22x35x50x3mm 铝槽	复核	DL	2019.3.15	日期		
颜色	铬化	批准			图号	API-CH001W	



美特铝质有限公司
MIDI Aluminium Fabricator Ltd.

物料编号	层数	每层数	总数	使用位置	楼层	备注
API-CH002W	1	18	18	API-AP007S	8F	
API-CH002W	1	21	21	API-AP008S	8F	
API-CH002W	1	24	24	API-AP009S	8F	
API-CH002W	1	28	28	API-AP010S	8F	

工程号 J-837 地盘 观塘裕民坊



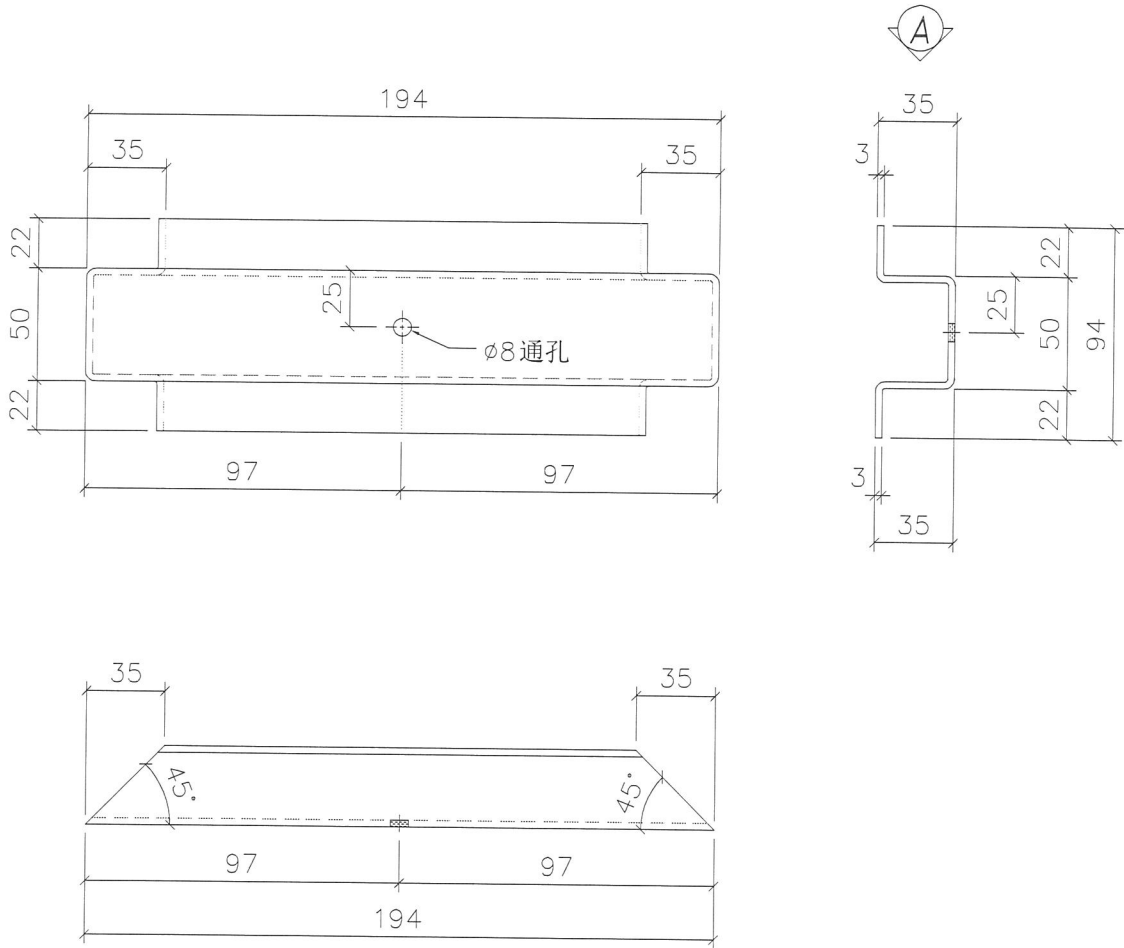
名称	铝板加强筋	制图	JH	2019.3.12	修改		
材料	22x35x50x3mm 铝槽	复核	DL	2019.3.15	日期		
颜色	铬化	批准			图号	API-CH002W	



美特铝质有限公司
MIDI Aluminium Fabricator Ltd.

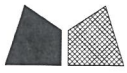
物料编号	层数	每层数	总数	使用位置	楼层	备注
API-CH003W	1	18	18	API-AP007S	8F	
API-CH003W	1	21	21	API-AP008S	8F	
API-CH003W	1	24	24	API-AP009S	8F	
API-CH003W	1	28	28	API-AP010S	8F	

工程号 J-837 地盘 观塘裕民坊



VIEW A

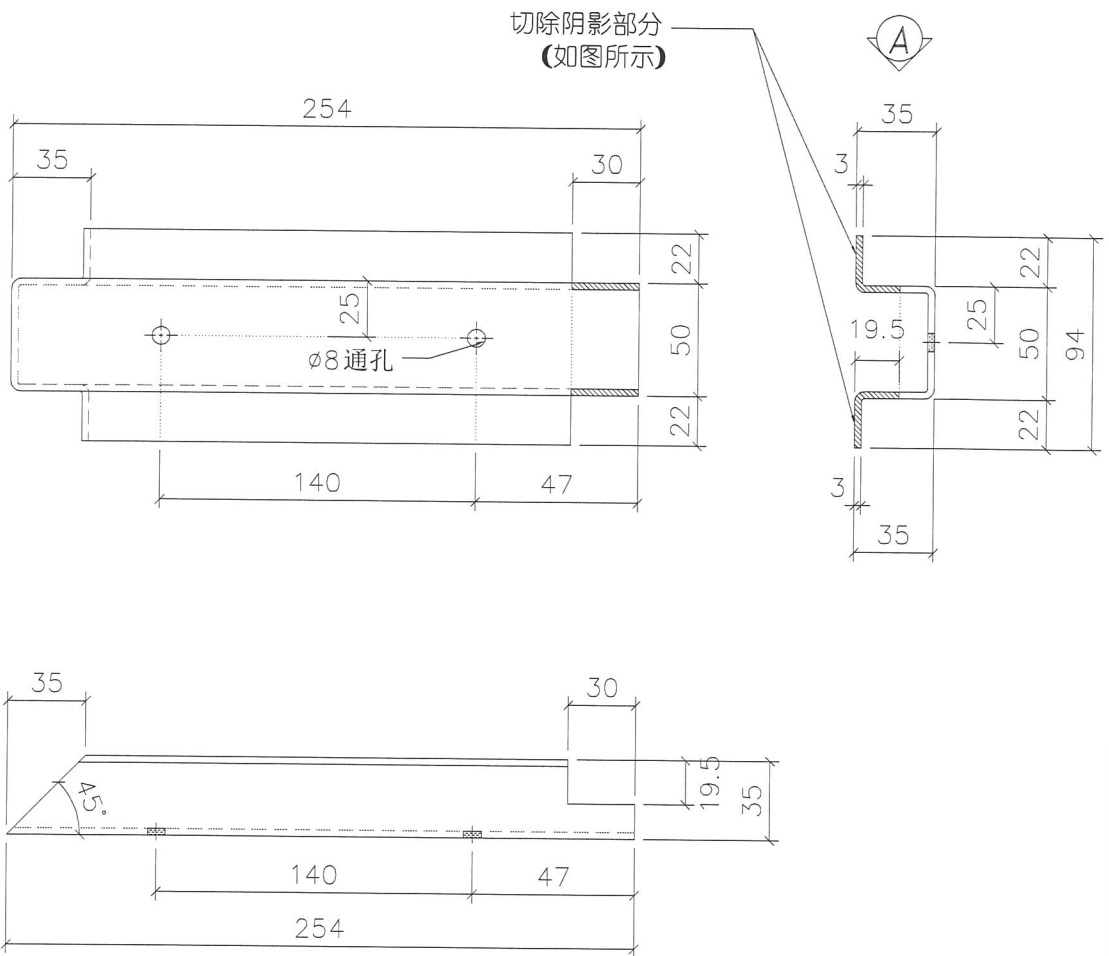
名称	铝板加强筋	制图	JH	2019.3.12	修改		
材料	22x35x50x3mm 铝槽	复核	DL	2019.3.15	日期		
颜色	铬化	批准			图号	API-CH003W	



美特铝质有限公司
MIDI Aluminium Fabricator Ltd.

物料编号	层数	每层数	总数	使用位置	楼层	备注
API-CH004W	1	18	18	API-AP007S	8F	
API-CH004W	1	21	21	API-AP008S	8F	
API-CH004W	1	24	24	API-AP009S	8F	
API-CH004W	1	28	28	API-AP010S	8F	

工程号 J-837 地盘 观塘裕民坊



VIEW A

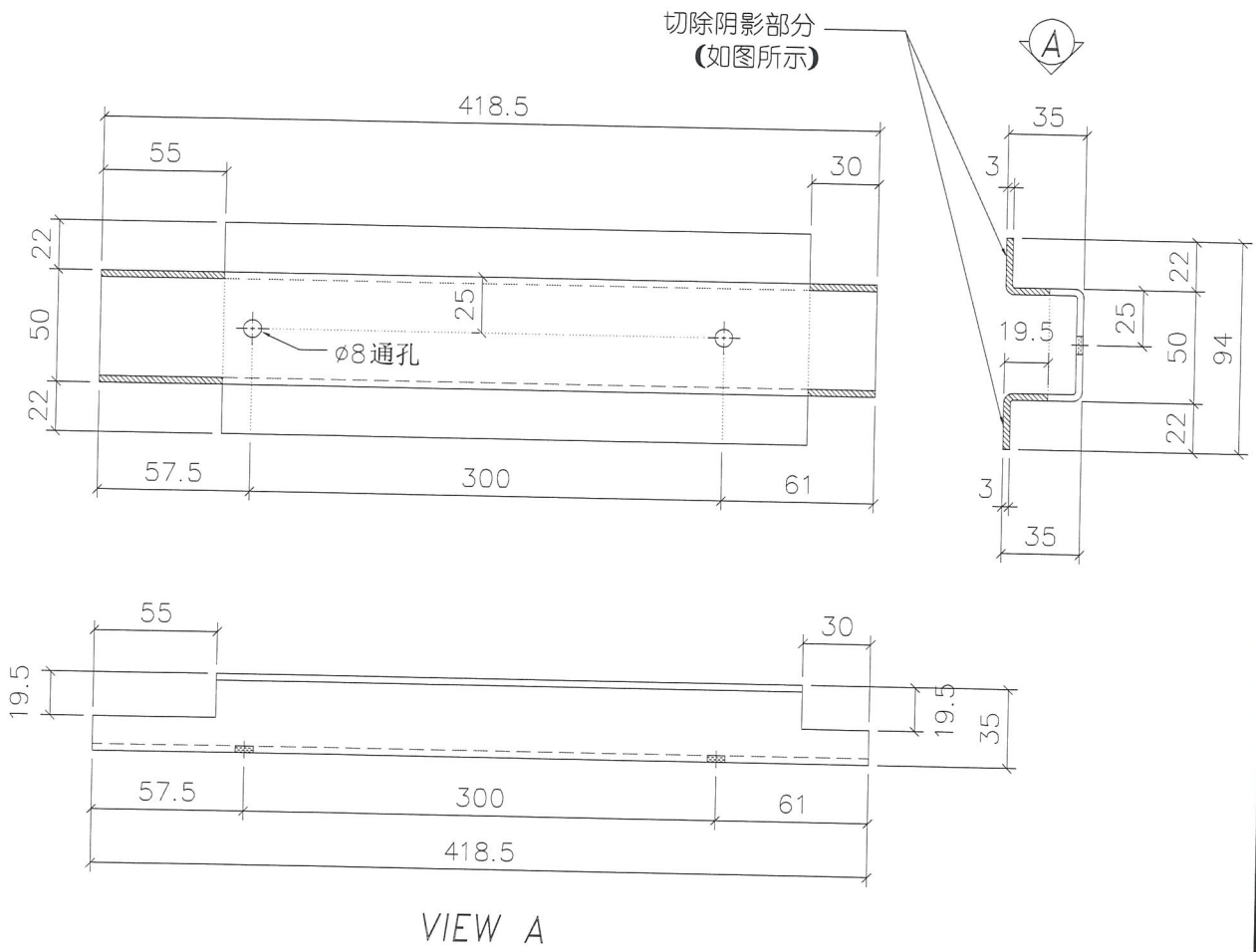
名称	铝板加强筋	制图	JH	2019.3.12	修改		
材料	22x35x50x3mm 铝槽	复核	DL	2019.3.15	日期		
颜色	铬化	批准			图号	API-CH004W	



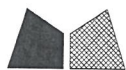
美特铝质有限公司
MIDI Aluminium Fabricator Ltd.

物料编号	层数	每层数	总数	使用位置	楼层	备注
API-CH005W	1	6	6	API-AP037S	8F	
API-CH005W	1	7	7	API-AP040S	8F	

工程号 J-837 地盘 观塘裕民坊



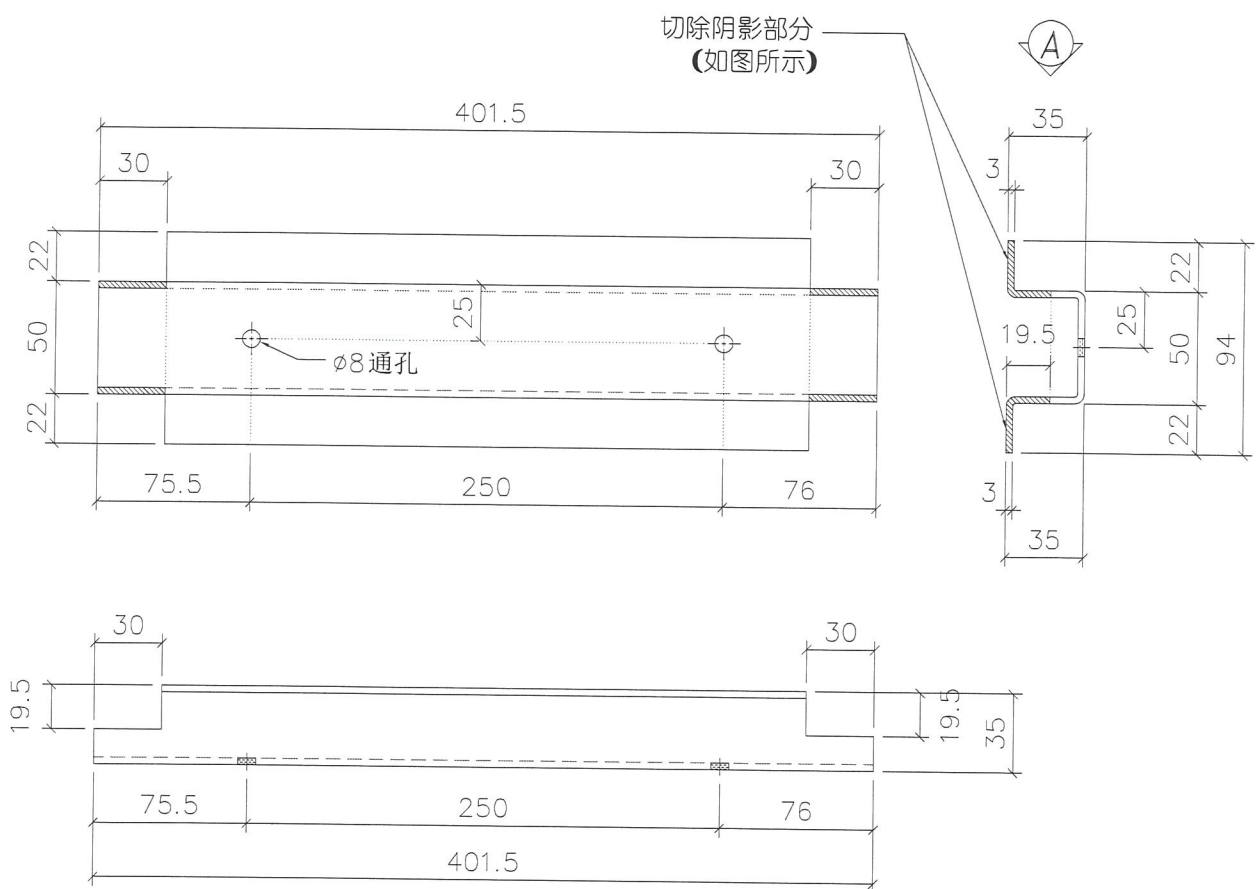
名称	铝板加强筋	制图	JH	2019.3.12	修改		
材料	22x35x50x3mm 铝槽	复核	DL	2019.3.15	日期		
颜色	铬化	批准			图号	API-CH005W	



美特铝质有限公司
MIDI Aluminium Fabricator Ltd.

物料编号	层数	每层数	总数	使用位置	楼层	备注
API-CH006W	1	6	6	API-AP047S	8F	
API-CH006W	1	7	7	API-AP050S	8F	
API-CH006W	1	6	6	API-AP053S	8F	
API-CH006W	1	7	7	API-AP056S	8F	

工程号 J-837 地盘 观塘裕民坊



VIEW A

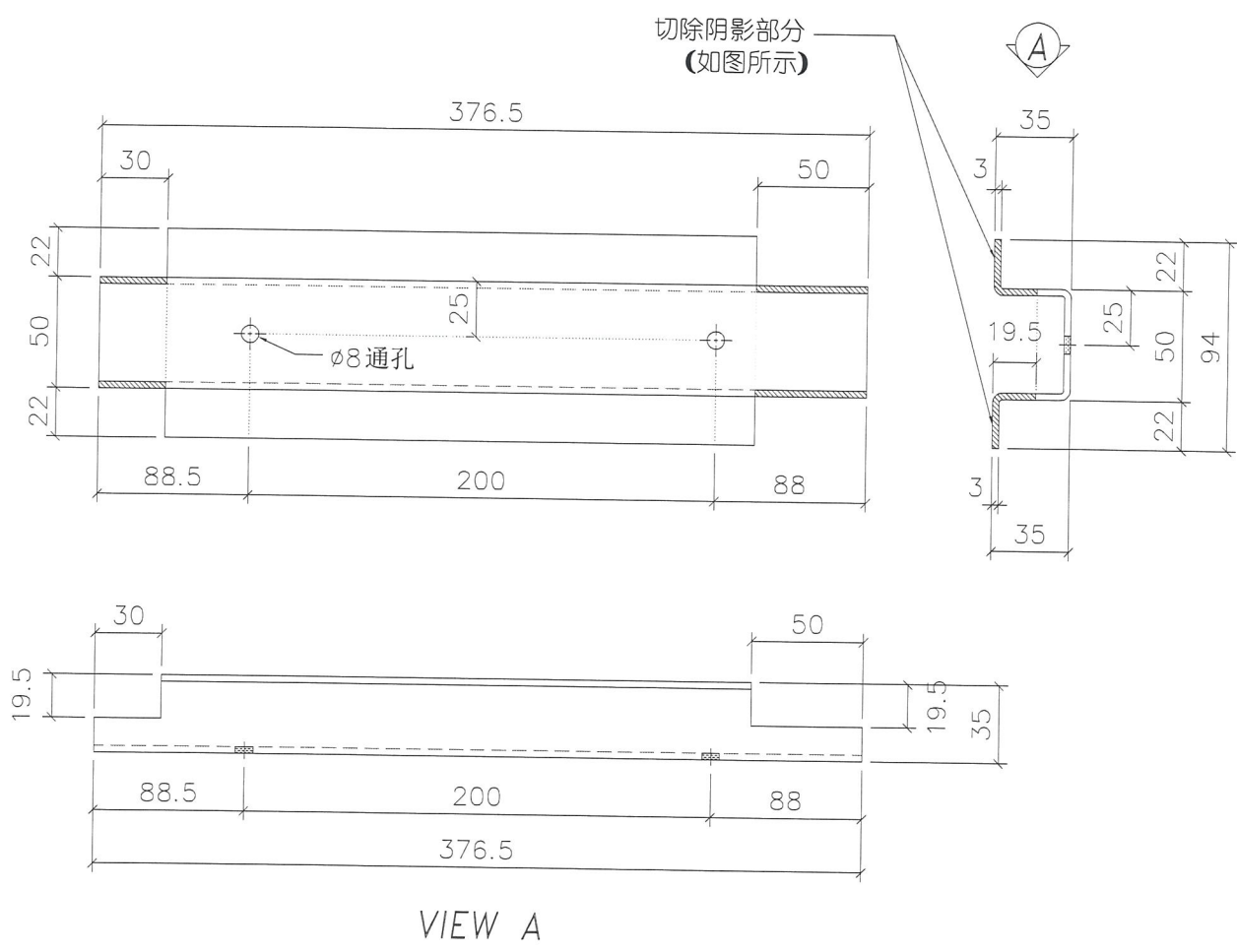
名称	铝板加强筋	制图	JH	2019.3.12	修改			
材料	22x35x50x3mm 铝槽	复核	DL	2019.3.15	日期			
颜色	铬化	批准			图号	API-CH006W		



美特铝质有限公司
MIDI Aluminium Fabricator Ltd.

物料编号	层数	每层数	总数	使用位置	楼层	备注
API-CH007W	1	6	6	API-AP049S	8F	
API-CH007W	1	7	7	API-AP052S	8F	

工程号 J-837 地盘 观塘裕民坊



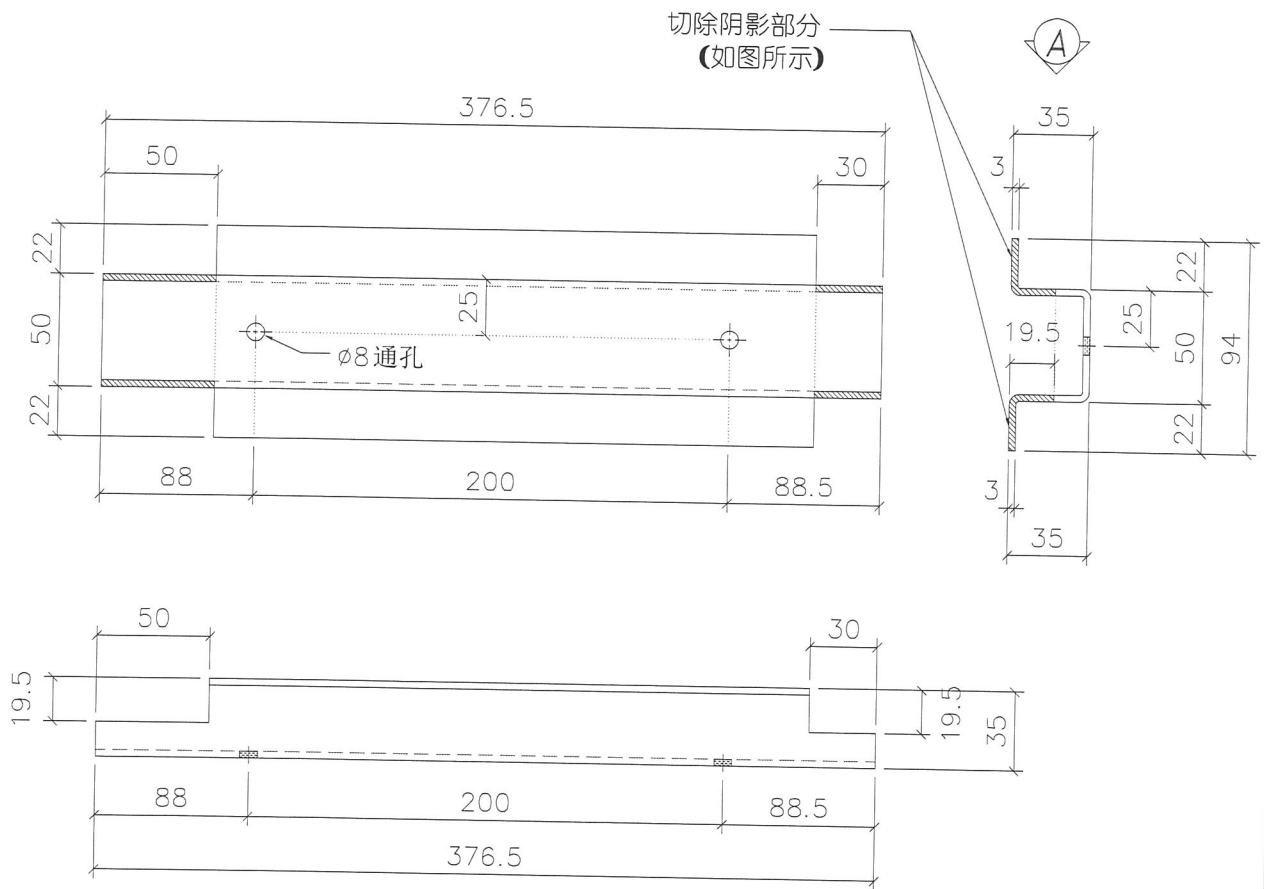
名称	铝板加强筋	制图	JH	2019.3.12	修改		
材料	22x35x50x3mm 铝槽	复核	DL	2019.3.15	日期		
颜色	铬化	批准			图号	API-CH007W	



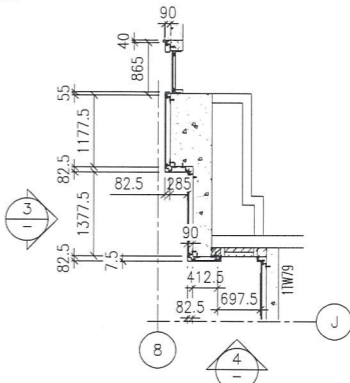
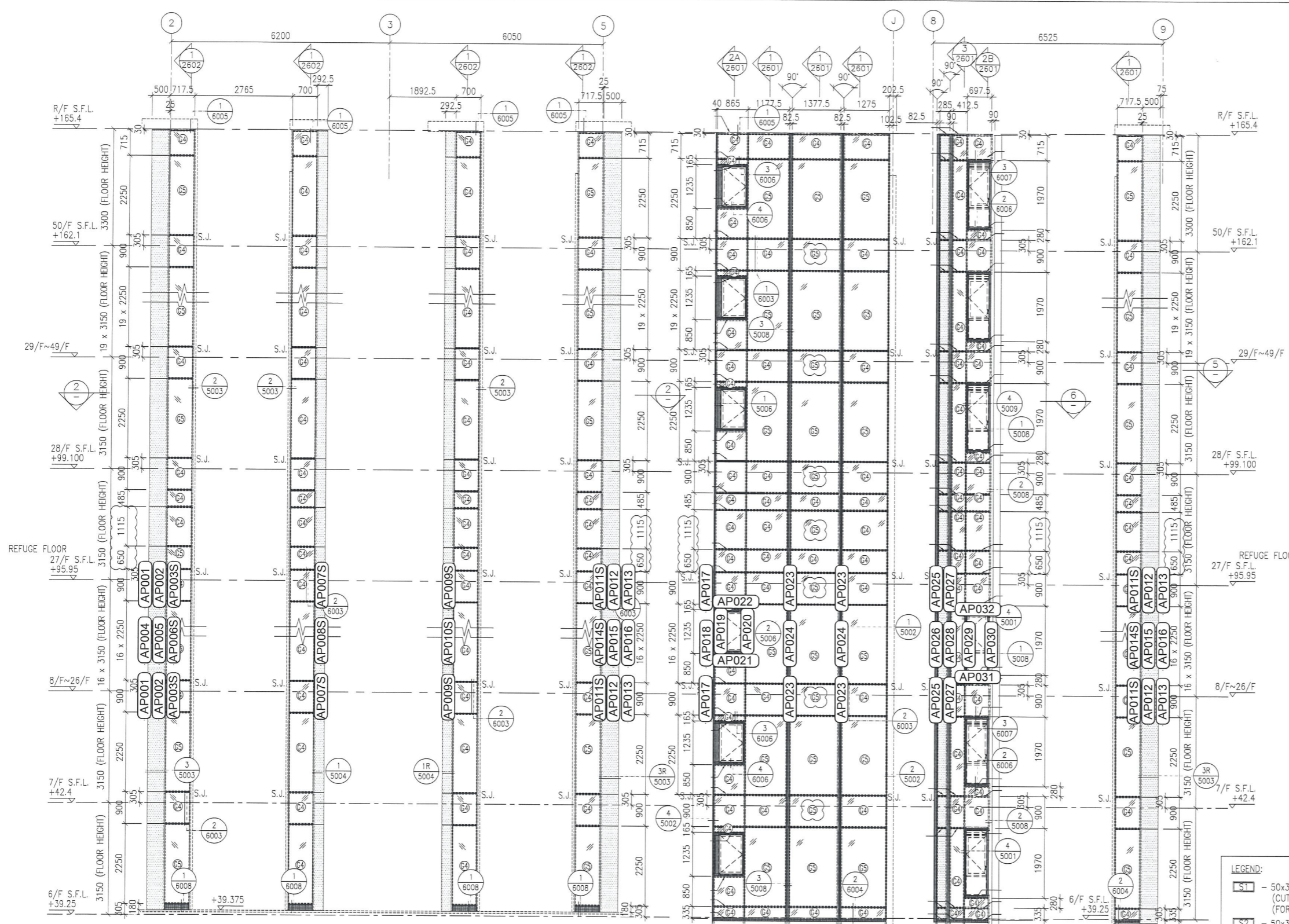
美特铝质有限公司
MIDI Aluminium Fabricator Ltd.

物料编号	层数	每层数	总数	使用位置	楼层	备注
API-CH008W	1	6	6	API-AP055S	8F	
API-CH008W	1	7	7	API-AP058S	8F	

工程号 J-837 地盘 观塘裕民坊



名称	铝板加强筋	制图	JH	2019.3.12	修改			
材料	22x35x50x3mm 铝槽	复核	DL	2019.3.15	日期			
颜色	铬化	批准			图号	API-CH008W		



- LEGEND:**
- S1 - 50x37x5mm THK. G.M.S. CHANNEL (CUT FROM 100x50x5mm THK. G.M.S. R.H.S.) (FOR LOAD WIDTH < 1131.)
 - S2 - 50x37x8mm THK. G.M.S. CHANNEL (CUT FROM 100x50x8mm THK. G.M.S. R.H.S.) (FOR LOAD WIDTH > 1131 < 1370.)
 - ⑧+ - 8 mm THK. HEAT STRENGTHENED BLUE TINTED GLASS (SPANDREL GLASS)
 - ⑧ - 8 mm THK. TEMPERED BLUE TINTED GLASS
 - ▲ - 100x65x8mm THK. G.M.S. ANGLE BRACKET (L=250mm) W/ 2NOS-HILTI HST3-R M8 ANCHOR BOLT (MAX. @900c/c)
 - △ - 100x65x8mm THK. G.M.S. ANGLE BRACKET (L=250mm) W/ 2NOS-HILTI HST3-R M12 ANCHOR BOLT (MAX. @900c/c)
 - △ - 100x65x8mm THK. G.M.S. ANGLE BRACKET (L=200mm) W/ 1NO-HILTI HST3-R M8 ANCHOR BOLT (MAX. @900c/c)
 - △ - 100x50x6mm THK. G.M.S. ANGLE BRACKET (L=250mm) W/ 2NOS-HILTI HST3-R M8 ANCHOR BOLT (MAX. @900c/c)
 - △ - 100x50x6mm THK. G.M.S. ANGLE BRACKET (L=250mm) W/ CAST IN EMBED(150x250x12mm THK. G.M.S. PLATE & Ø12 G.M.S. ROD (GR. 500B))
 - S.J. - STACK JOINT
 - - 3 mm THK. ALUM. CLADDING

B.D. REF :

CLIENT :
 信和置業有限公司
 Sino Land Company Limited

ARCHITECT :
 WONG TUNG & PARTNERS LIMITED
 ARCHITECTS & PLANNERS

MAIN CONTRACTOR :
 CR Construction Company Limited

STRUCTURAL ENGINEER :
 AECOM

FACADE CONSULTANT:
 AECOM

NOTE :
 1. ALL DIMENSIONS ARE IN mm.
 2. ALL ELEVATIONS ARE VIEWED FROM OUTSIDE.
 3. ALL DIMENSIONS TO BE VERIFIED ON SITE BEFORE FABRICATION.

LEGEND :
 X1 - DETAIL MARK NO.
 X001 - REFER SHEET NO.
 1. F.F.L. -- FINISHED FLOOR LEVEL
 2. S.F.L. -- STRUCTURAL FLOOR LEVEL
 3. (R) -- REVERSED DETAIL

NO.	DATE	REVISED	BY
C	30/1/2019	GENERAL REVISED	
B	17/11/2018	GENERAL REVISED	
A	15/10/2018	GENERAL REVISED	

JOB NO. : J-837
 PROJECT :
 URA KWUN TONG TOWN CENTRE REDEVELOPMENT (AREA 2 & 3) AT NKIL 6514, KWUN TONG, KWLOON

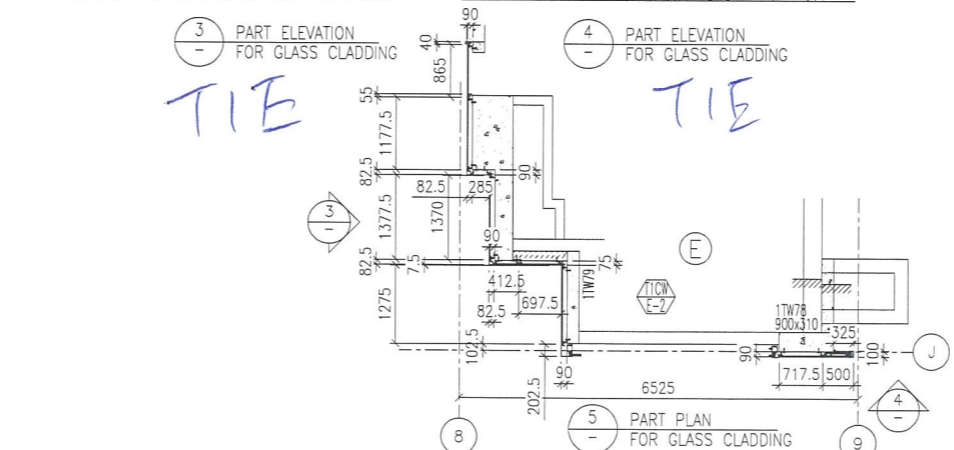
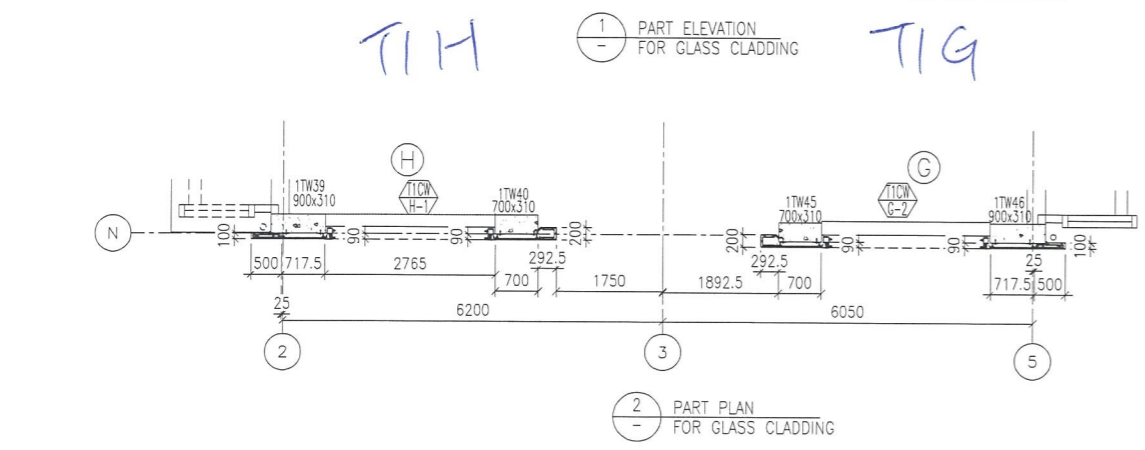
TITLE :
 PART ELEVATION OF GLASS CLADDING AT TOWER 1

DATE : 04-JUL-18 SCALE : 1:60 (A1)

DRAWN BY : ASING CHECKED BY : -

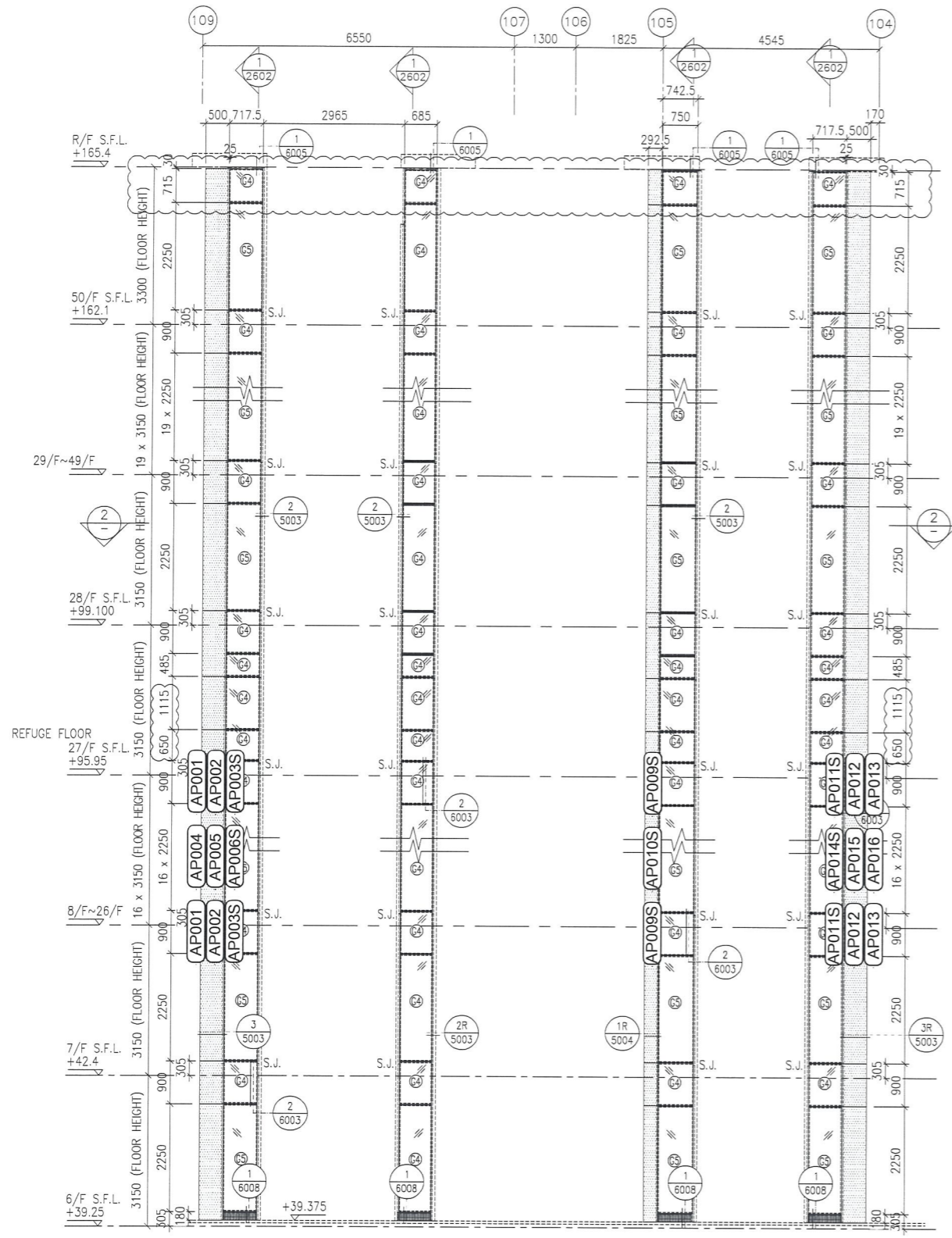
美特鋁質有限公司
 MIDI ALUMINIUM FABRICATOR LTD.
 Units 6-8, Sunray Industrial Centre, 1/F
 610 Cho Kwo Ling Road, Kowloon
 Tel:23489211-4 Fax:(652)2727666

DWG NO. : JB37-GC-2101 REV. : C

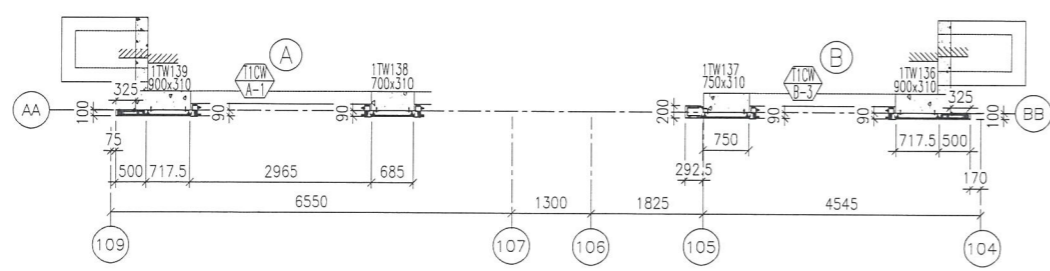


2 - PART PLAN FOR GLASS CLADDING

3 - PART ELEVATION FOR GLASS CLADDING
 4 - PART ELEVATION FOR GLASS CLADDING
 5 - PART PLAN FOR GLASS CLADDING



TIA 1 PART ELEVATION FOR GLASS CLADDING TIB



2 PART PLAN FOR GLASS CLADDING

- LEGEND:**
- 50x37x5mm THK. G.M.S. CHANNEL (CUT FROM 100x50x5mm THK. G.M.S. R.H.S.)
 - 8 mm THK. HEAT STRENGTHENED BLUE TINTED GLASS (SPANDREL GLASS)
 - 8 mm THK. TEMPERED BLUE TINTED GLASS
 - 100x65x8mm THK. G.M.S. ANGLE BRACKET (L=250mm) W/ 2NOS-HILTI HST3-R M8 ANCHOR BOLT (MAX. @900c/c)
 - 100x65x8mm THK. G.M.S. ANGLE BRACKET (L=250mm) W/ 2NOS-HILTI HST3-R M12 ANCHOR BOLT (MAX. @900c/c)
 - STACK JOINT
 - 3 mm THK. ALUM. CLADDING

B.D. REF :

CLIENT :
 信和置業有限公司
 Sino Land Company Limited

ARCHITECT :
 WONG TUNG & PARTNERS LIMITED
 ARCHITECTS & PLANNERS

MAIN CONTRACTOR :
 CR Construction Company Limited

STRUCTURAL ENGINEER :
 AECOM

FACADE CONSULTANT:
 AECOM

NOTE :

1. ALL DIMENSIONS ARE IN mm.
2. ALL ELEVATIONS ARE VIEWED FROM OUTSIDE.
3. ALL DIMENSIONS TO BE VERIFIED ON SITE BEFORE FABRICATION.

LEGEND :

- DETAIL MARK NO.
- REFER SHEET NO.

1. F.F.L. -- FINISHED FLOOR LEVEL
2. S.F.L. -- STRUCTURAL FLOOR LEVEL
3. /R -- REVERSED DETAIL

C	30/1/2019	GENERAL REVISED
B	17/11/2018	GENERAL REVISED
A	15/10/2018	GENERAL REVISED
NO.	DATE	REVISED BY

JOB NO. : J-837
 PROJECT :
 URA KWUN TONG TOWN CENTRE
 REDEVELOPMENT (AREA 2 & 3) AT
 NKIL 6514, KWUN TONG, KWLOON

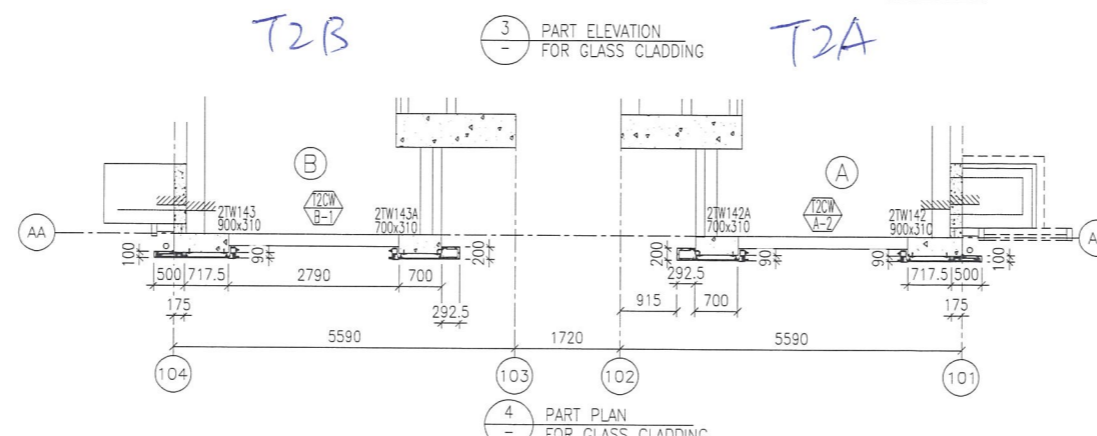
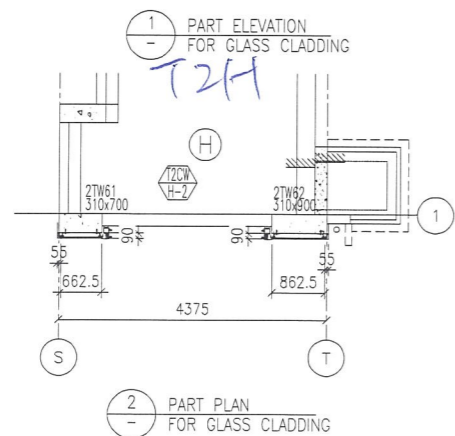
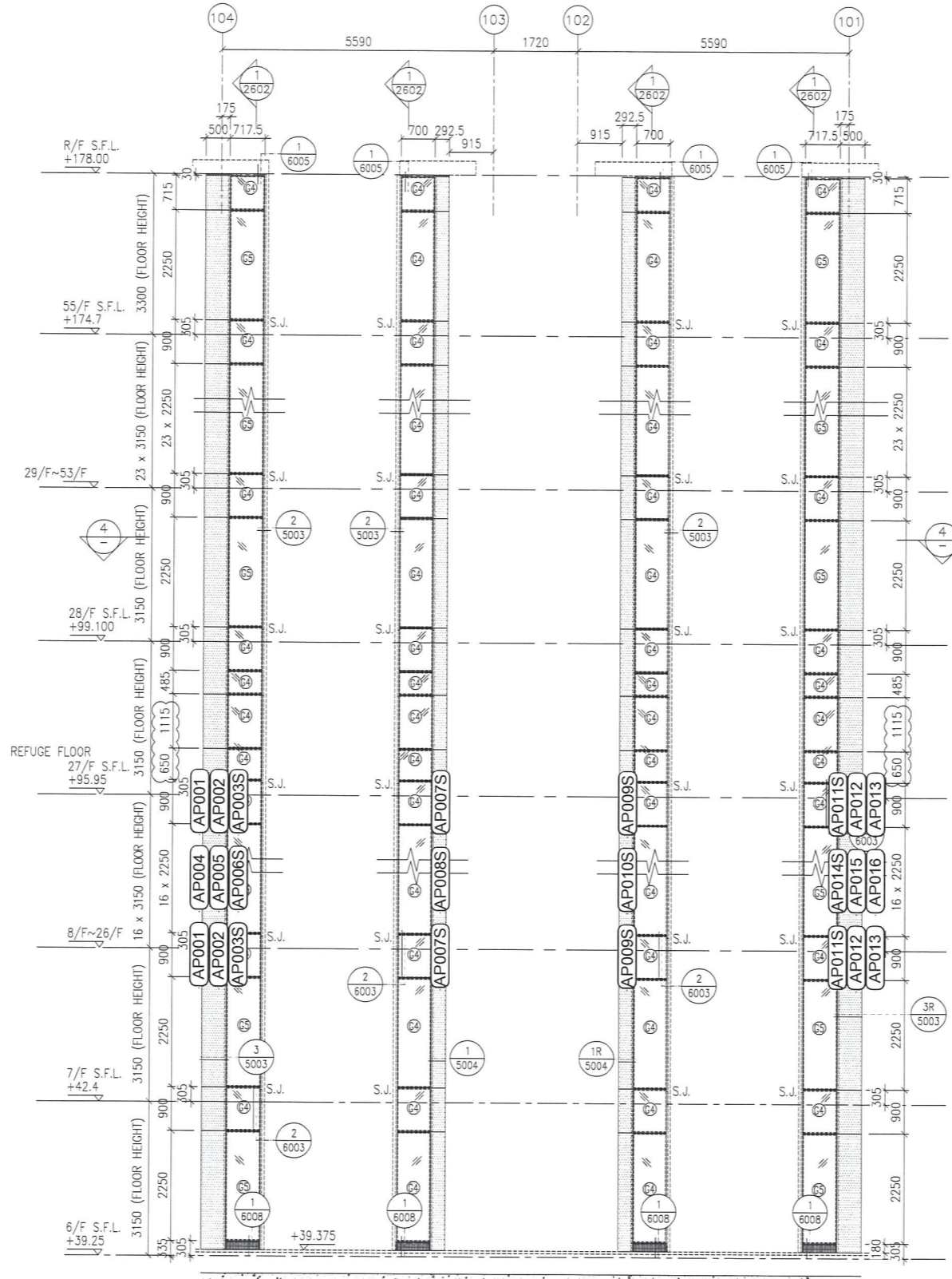
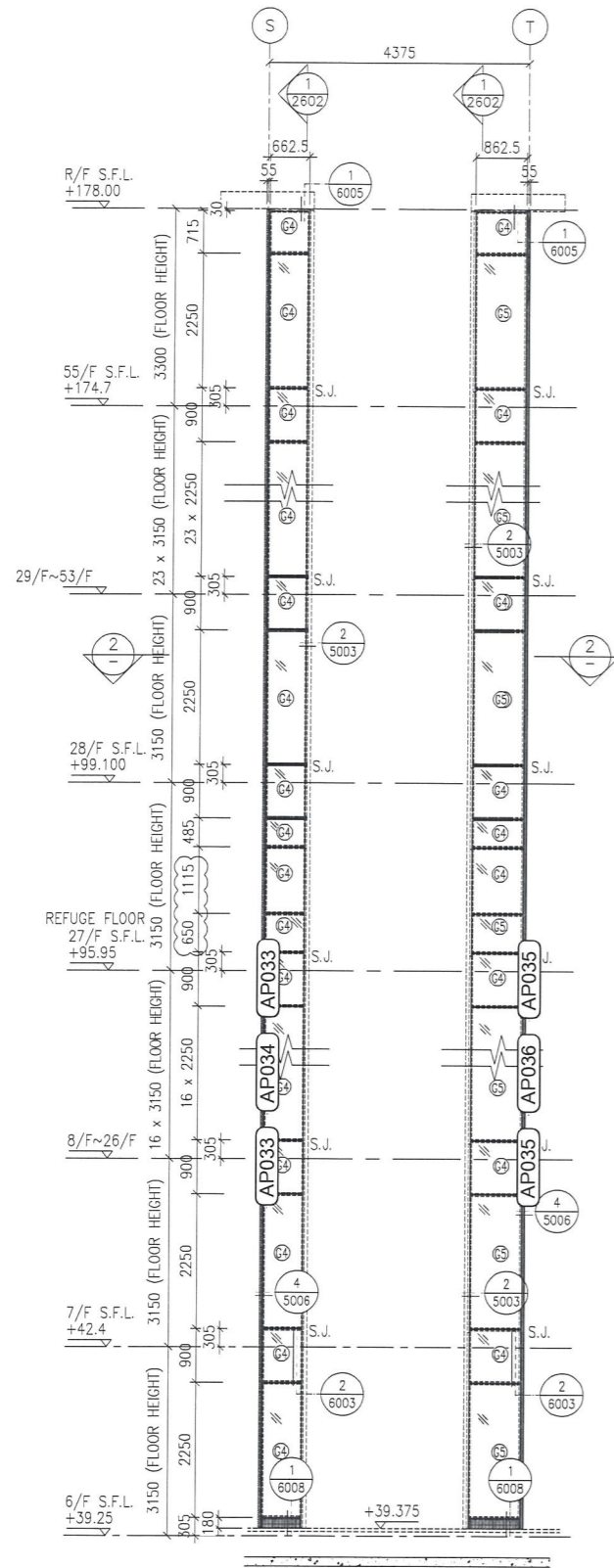
TITLE :
 PART ELEVATION
 OF GLASS CLADDING
 AT TOWER 1

DATE : 04-JUL-18 SCALE : 1:60 (A1)

DRAWN BY : ASING CHECKED BY : -

美特鋁質有限公司
 MIDI ALUMINIUM FABRICATOR LTD.
 Units 6-8, Sunray Industrial Centre, 1/F
 610 Cha Kwo Ling Road, Kowloon
 Tel:23489211-4 Fax:(852)2727666

DWG NO. : JB37-GC-2102 REV. : C



- LEGEND:**
- 50x37x5mm THK. G.M.S. CHANNEL (CUT FROM 100x50x5mm THK. G.M.S. R.H.S.)
 - 8 mm THK. HEAT STRENGTHENED BLUE TINTED GLASS (SPANDREL GLASS)
 - 8 mm THK. TEMPERED BLUE TINTED GLASS
 - 100x65x8mm THK. G.M.S. ANGLE BRACKET (L=250mm) W/ 2NOS-HILTI HST3-R M8 ANCHOR BOLT (MAX. @900c/c)
 - 100x65x8mm THK. G.M.S. ANGLE BRACKET (L=250mm) W/ 2NOS-HILTI HST3-R M12 ANCHOR BOLT (MAX. @900c/c)
 - 100x65x8mm THK. G.M.S. ANGLE BRACKET (L=200mm) W/ 1NO-HILTI HST3-R M8 ANCHOR BOLT (MAX. @900c/c)
 - STACK JOINT
 - 3 mm THK. ALUM. CLADDING

B.D. REF :

CLIENT :
 信和置業有限公司
 Sino Land Company Limited

ARCHITECT :
 WONG TUNG & PARTNERS LIMITED
 ARCHITECTS & PLANNERS

MAIN CONTRACTOR :
 CR Construction Company Limited

STRUCTURAL ENGINEER :
 AECOM

FACADE CONSULTANT:
 AECOM

NOTE :

1. ALL DIMENSIONS ARE IN mm.
2. ALL ELEVATIONS ARE VIEWED FROM OUTSIDE.
3. ALL DIMENSIONS TO BE VERIFIED ON SITE BEFORE FABRICATION.

LEGEND :

- DETAIL MARK NO.
- REFER SHEET NO.

1. F.F.L. -- FINISHED FLOOR LEVEL
2. S.F.L. -- STRUCTURAL FLOOR LEVEL
3. (R) -- REVERSED DETAIL

NO.	DATE	REVISED	BY
C	30/1/2019	GENERAL REVISED	
B	17/11/2018	GENERAL REVISED	
A	15/10/2018	GENERAL REVISED	

JOB NO. : J-837
 PROJECT :
 URA KWUN TONG TOWN CENTRE
 REDEVELOPMENT (AREA 2 & 3) AT
 NKIL 6514, KWUN TONG, KWLOON

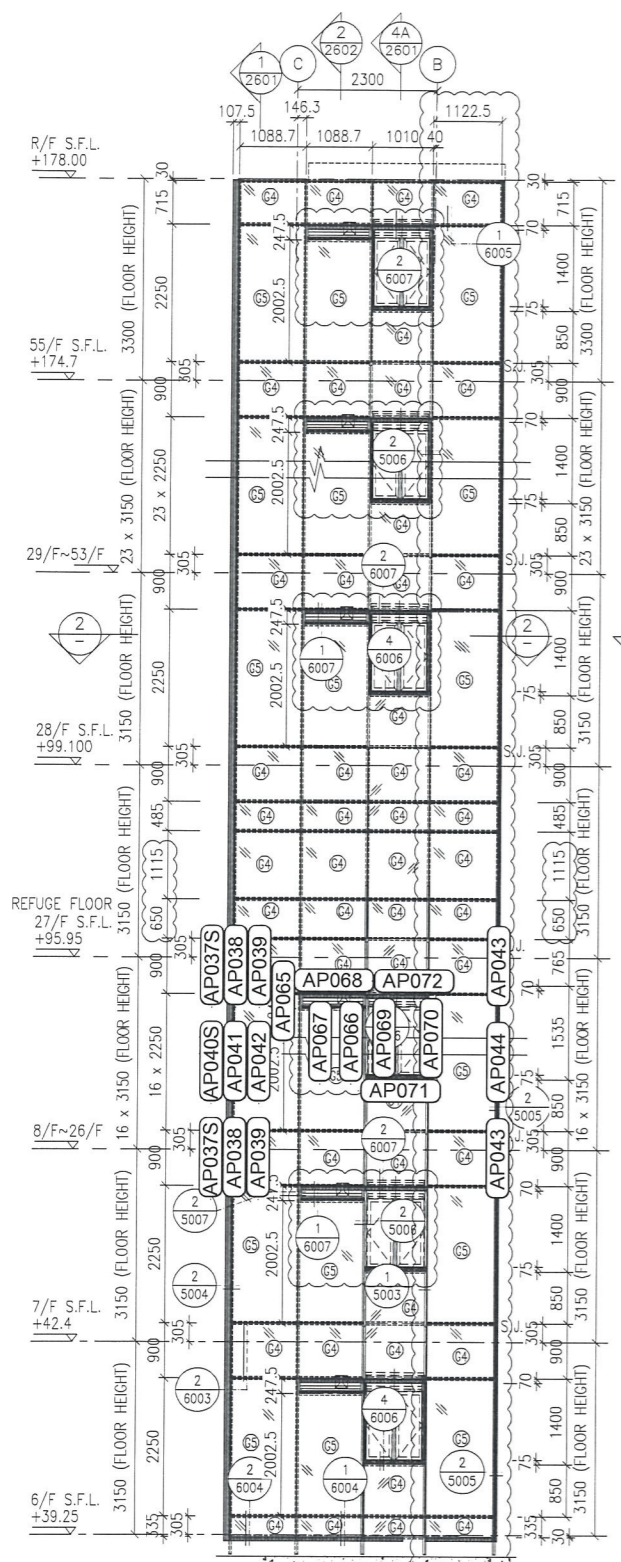
TITLE :
 PART ELEVATION
 OF GLASS CLADDING
 AT TOWER 2

DATE : 04-JUL-18 SCALE : 1:60 (A1)

DRAWN BY : ASING CHECKED BY : -

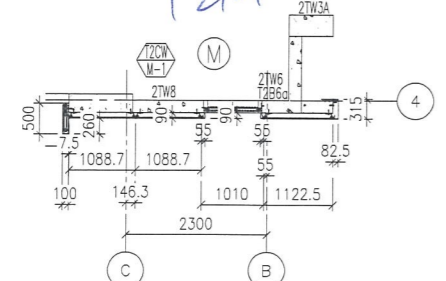
美特鋁質有限公司
 MIDI ALUMINIUM FABRICATOR LTD.
 Units 6-8, Sunray Industrial Centre, 1/F
 610 Cha Kwo Ling Road, Kowloon
 Tel:23489211-4 Fax:(852)27727666

DWG NO. : JB37-GC-2201 REV. : C

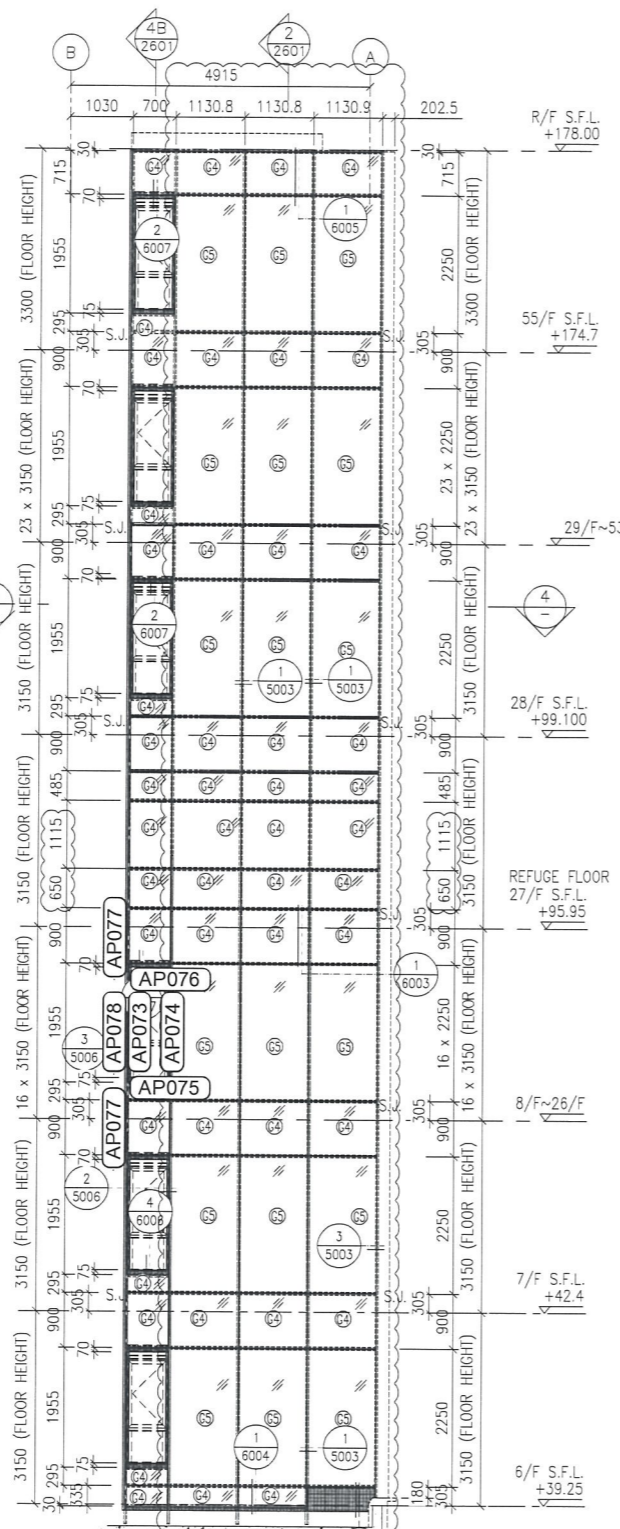


1 PART ELEVATION FOR GLASS CLADDING

T2M

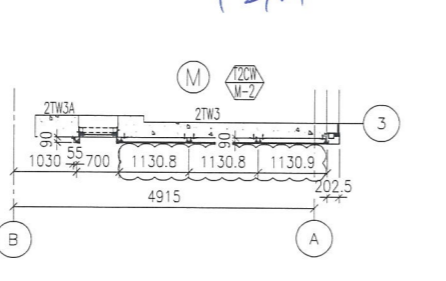


2 PART PLAN FOR GLASS CLADDING

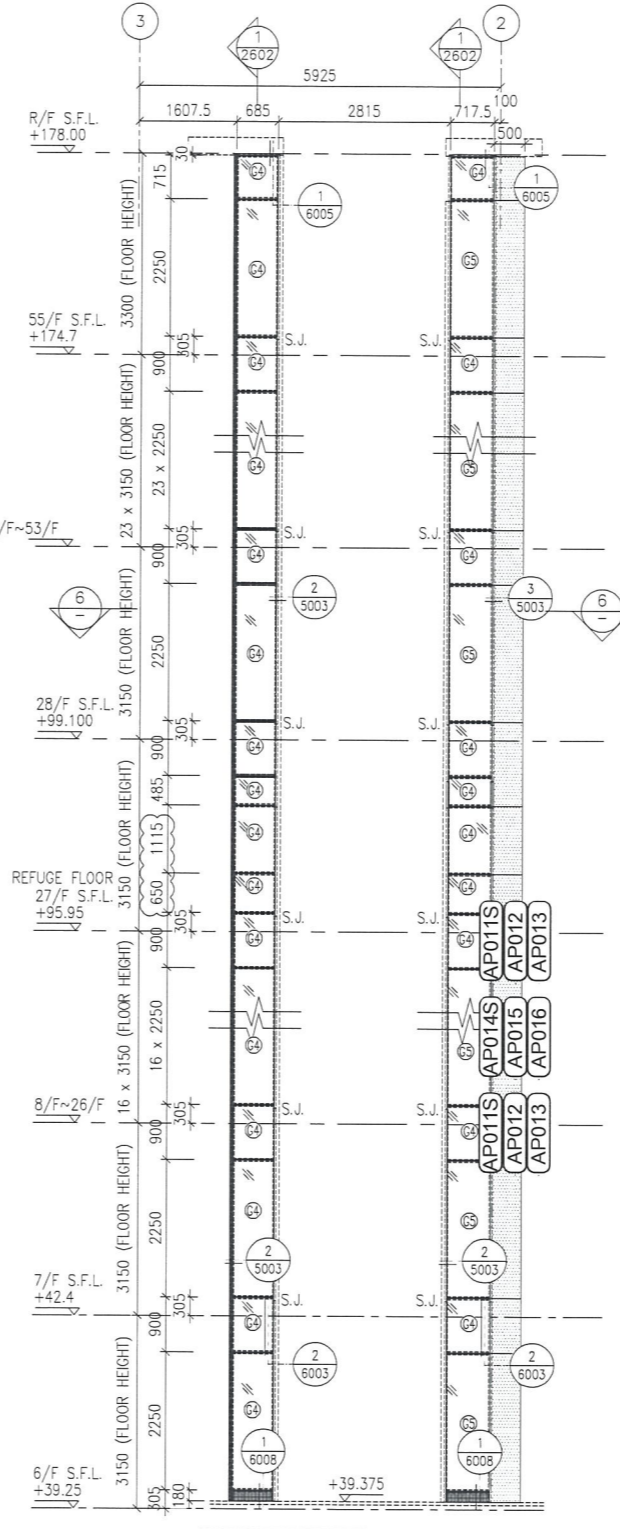


3 PART ELEVATION FOR GLASS CLADDING

T2M

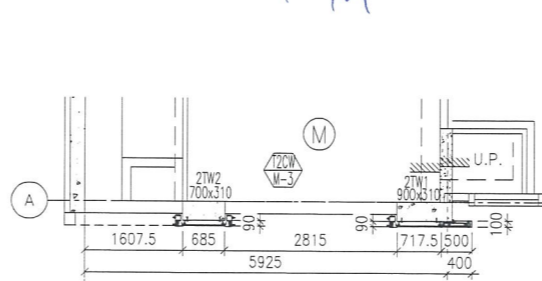


4 PART PLAN FOR GLASS CLADDING



5 PART ELEVATION FOR GLASS CLADDING

T2M



6 PART PLAN FOR GLASS CLADDING

- LEGEND:**
- [S1] - 50x37x5mm THK. G.M.S. CHANNEL (CUT FROM 100x50x5mm THK. G.M.S. R.H.S.) (FOR LOAD WIDTH ≤ 1131.)
 - [G1] - 8 mm THK. HEAT STRENGTHENED BLUE TINTED GLASS (SPANDREL GLASS)
 - [G2] - 8 mm THK. TEMPERED BLUE TINTED GLASS
 - [A] - 100x65x8mm THK. G.M.S. ANGLE BRACKET (L=250mm) W/ 2NOS-HILT HST3-R MB ANCHOR BOLT (MAX. Ø900/c)
 - [B] - 100x65x8mm THK. G.M.S. ANGLE BRACKET (L=200mm) W/ 1NO-HILT HST3-R MB ANCHOR BOLT (MAX. Ø900/c)
 - S.J. - STACK JOINT
 - [Hatched] - 3 mm THK. ALUM. CLADDING

B.D. REF :

CLIENT :
 信和置業有限公司
 Sino Land Company Limited

ARCHITECT :
 WONG TUNG & PARTNERS LIMITED
 ARCHITECTS & PLANNERS

MAIN CONTRACTOR :
 CR Construction Company Limited

STRUCTURAL ENGINEER :
 AECOM

FACADE CONSULTANT:
 AECOM

NOTE :

1. ALL DIMENSIONS ARE IN mm.
2. ALL ELEVATIONS ARE VIEWED FROM OUTSIDE.
3. ALL DIMENSIONS TO BE VERIFIED ON SITE BEFORE FABRICATION.

LEGEND :

- (X1) - DETAIL MARK NO.
- (X001) - REFER SHEET NO.
- 1. F.F.L. --- FINISHED FLOOR LEVEL
- 2. S.F.L. --- STRUCTURAL FLOOR LEVEL
- 3. (R) --- REVERSED DETAIL

NO.	DATE	REVISED	BY
C	30/1/2019	GENERAL REVISED	
B	17/11/2018	GENERAL REVISED	
A	15/10/2018	GENERAL REVISED	

JOB NO. : J-837
 PROJECT :
 URA KWUN TONG TOWN CENTRE
 REDEVELOPMENT (AREA 2 & 3) AT
 NKIL 6514, KWUN TONG, KWLOON

TITLE :
 PART ELEVATION
 OF GLASS CLADDING
 AT TOWER 2

DATE : 04-JUL-18 SCALE : 1:60 (A1)
 DRAWN BY : ASING CHECKED BY : -

美特鋁質有限公司
 MIDI ALUMINIUM FABRICATOR LTD.
 Units 6-8, Sunray Industrial Centre, 1/F
 610 Cha Kwo Ling Road, Kowloon
 Tel:23489211-4 Fax:(852)2727666

DWG NO. : JB37-GC-2202 REV. : C


B.D. REF :

CLIENT :

 Sino Land Company Limited

ARCHITECT :

 WONG TUNG & PARTNERS LIMITED
 ARCHITECTS & PLANNERS

MAIN CONTRACTOR :

 CR Construction Company Limited

STRUCTURAL ENGINEER :

 AECOM

FACADE CONSULTANT:

 AECOM

NOTE :
 1. ALL DIMENSIONS ARE IN mm.
 2. ALL ELEVATIONS ARE VIEWED FROM OUTSIDE.
 3. ALL DIMENSIONS TO BE VERIFIED ON SITE BEFORE FABRICATION.

LEGEND :
 (X1) --- DETAIL MARK NO.
 (X001) --- REFER SHEET NO.
 1. F.F.L. --- FINISHED FLOOR LEVEL
 2. S.F.L. --- STRUCTURAL FLOOR LEVEL
 3. (R) --- REVERSED DETAIL

NO.	DATE	REVISED	BY
C	30/1/2019	GENERAL REVISED	
B	17/11/2018	GENERAL REVISED	
A	15/10/2018	GENERAL REVISED	

JOB NO. : J-837
 PROJECT :
 URA KWUN TONG TOWN CENTRE
 REDEVELOPMENT (AREA 2 & 3) AT
 NKIL 6514, KWUN TONG, KWLOON

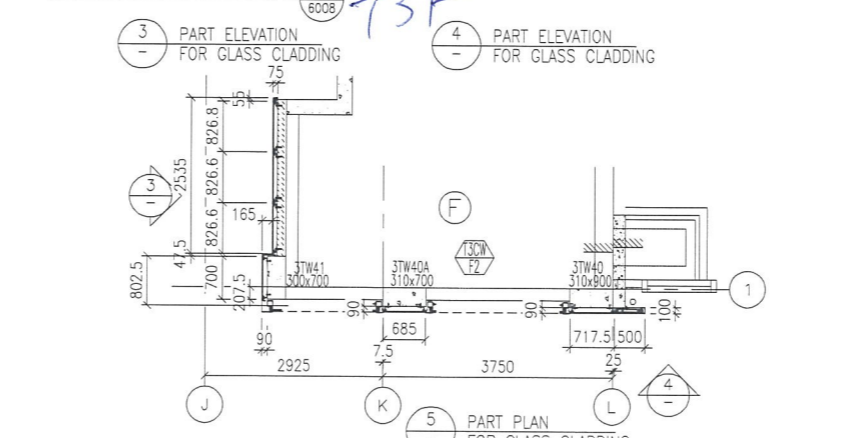
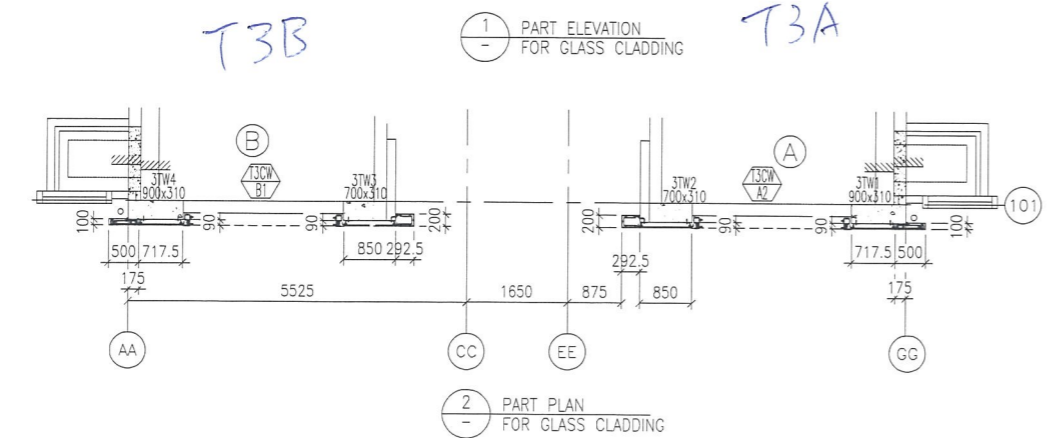
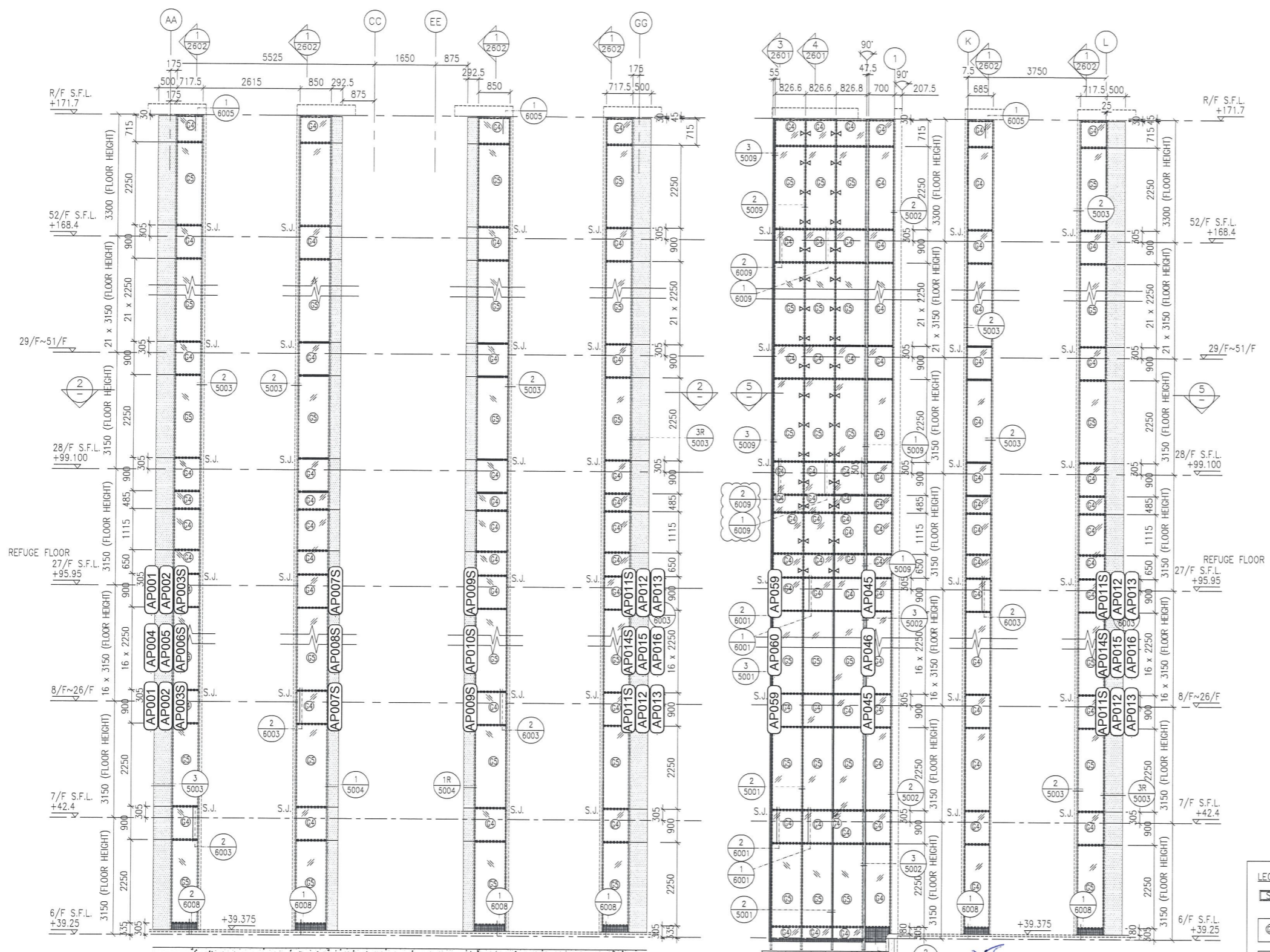
TITLE :
 PART ELEVATION
 OF GLASS CLADDING
 AT TOWER 3








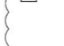

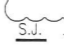

DATE : 04-JUL-18 SCALE : 1:60 (A1)

DRAWN BY : ASING CHECKED BY : -

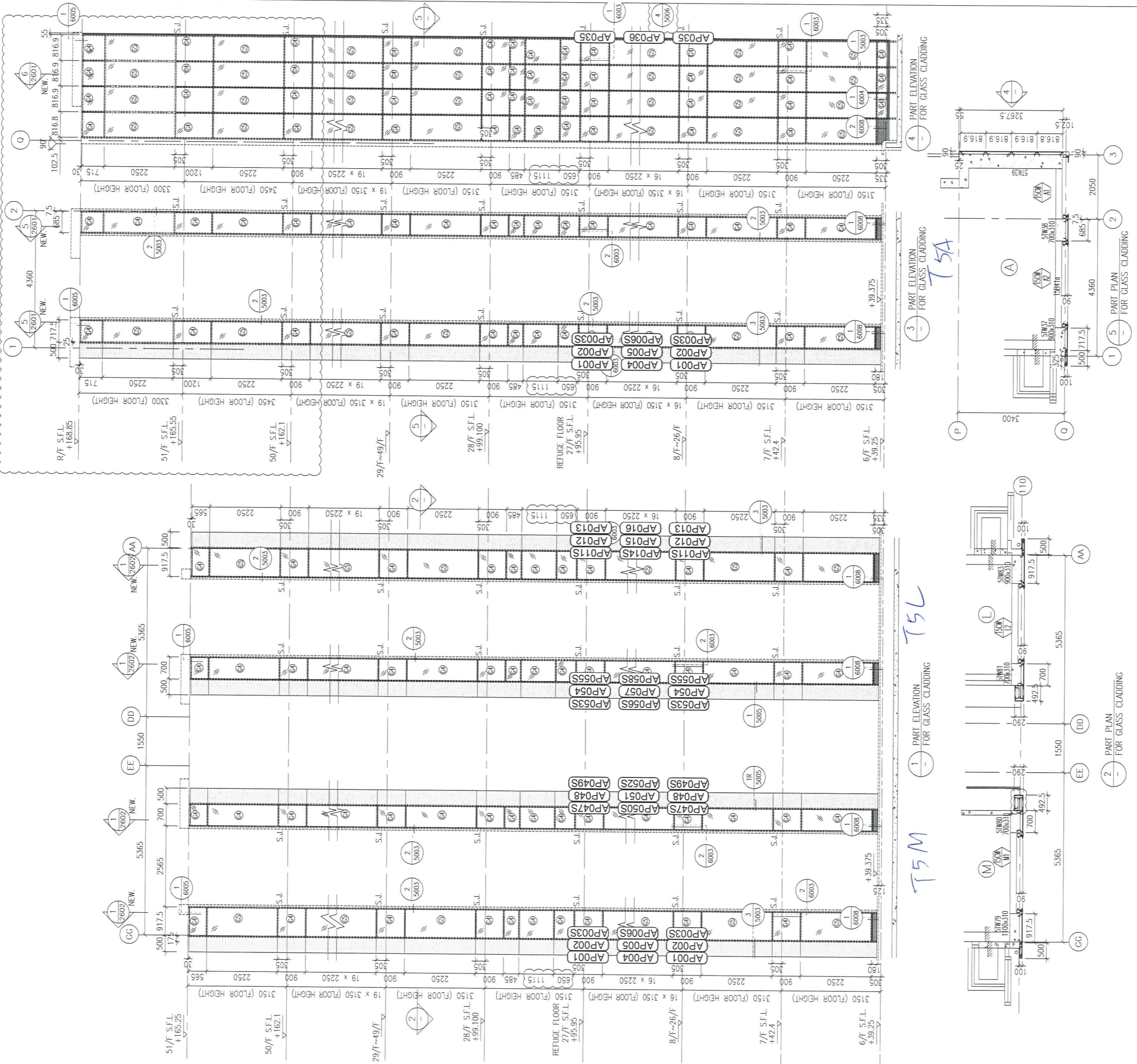

 MIDI ALUMINIUM FABRICATOR LTD.
 Units 6-8, Sunray Industrial Centre, 1/F
 610 Cha Kwo Ling Road, Kowloon
 Tel:23489211-4 Fax:(852)2727666

DWG NO. : JB37-GC-2301 REV. : C



- LEGEND:
-  - 50x37x5mm THK. G.M.S. CHANNEL (CUT FROM 100x50x5mm THK. G.M.S. R.H.S.)
 -  - 8 mm THK. HEAT STRENGTHENED BLUE TINTED GLASS (SPANDREL GLASS)
 -  - 8 mm THK. TEMPERED BLUE TINTED GLASS
 -  - 100x65x8mm THK. G.M.S. ANGLE BRACKET (L=250mm) W/ 2NOS-HILTI HST3-R M8 ANCHOR BOLT (MAX. @900c/c)
 -  - 100x65x8mm THK. G.M.S. ANGLE BRACKET (L=250mm) W/ 2NOS-HILTI HST3-R M12 ANCHOR BOLT (MAX. @900c/c)
 -  - 100x65x8mm THK. G.M.S. ANGLE BRACKET (L=200mm) W/ 1NO-HILTI HST3-R M8 ANCHOR BOLT (MAX. @900c/c)
 -  - 100x50x6mm THK. G.M.S. ANGLE BRACKET (L=250mm) W/ 2NOS-HILTI HST3-R M8 ANCHOR BOLT (@900c/c)
 -  - 100x50x6mm THK. G.M.S. ANGLE BRACKET (L=200mm) W/ 1NO-HILTI HST3-R M8 ANCHOR BOLT (@900c/c)
 -  - 100x50x6mm THK. G.M.S. ANGLE BRACKET (L=250mm) W/ CAST IN EMBED(250x150x12mm THK. G.M.S. PLATE & #12 G.M.S. ROD (GR. 500B))
 -  - 100x50x6mm THK. G.M.S. ANGLE BRACKET (L=200mm) W/ CAST IN EMBED(300x250x12mm THK. G.M.S. PLATE & #12 G.M.S. ROD (GR. 500B))
 - S.J. - STACK JOINT
 -  - 3 mm THK. ALUM. CLADDING

- LEGEND:**
- 50x37x5mm THK. G.M.S. CHANNEL (CUT FROM 100x50x5mm THK. G.M.S. R.H.S.)
 - 8 mm THK. HEAT STRENGTHENED BLUE TINTED GLASS (SPANDREL GLASS)
 - 8 mm THK. TEMPERED BLUE TINTED GLASS
 - 100x65x8mm THK. G.M.S. ANGLE BRACKET (L=250mm) W/ 2N05-HLTI HST3-R M8 ANCHOR BOLT (MAX. @900c/c)
 - 100x65x8mm THK. G.M.S. ANGLE BRACKET (L=200mm) W/ 1N0-HLTI HST3-R M8 ANCHOR BOLT (MAX. @900c/c)
 - S.J. - STACK JOINT
 - 3 mm THK. ALUM. CLADDING



B.D. REF :

CLIENT :
 信和置業有限公司
 Sino Land Company Limited

ARCHITECT :
 WONG TUNG & PARTNERS LIMITED
 ARCHITECTS & PLANNERS

MAIN CONTRACTOR :
 CR Construction Company Limited

STRUCTURAL ENGINEER :
 AECOM

FAÇADE CONSULTANT:
 AECOM

NOTE :

- ALL DIMENSIONS ARE IN mm.
- ALL ELEVATIONS ARE VIEWED FROM OUTSIDE.
- ALL DIMENSIONS TO BE VERIFIED ON SITE BEFORE FABRICATION.

LEGEND :

- X1 - DETAIL MARK NO.
- X001 - REFER SHEET NO.
- 1. F.F.L. --- FINISHED FLOOR LEVEL
- 2. S.F.L. --- STRUCTURAL FLOOR LEVEL
- 3. (R) --- REVERSED DETAIL

NO.	DATE	REVISED	BY
C	30/1/2019	GENERAL REVISED	
B	17/11/2018	GENERAL REVISED	
A	15/10/2018	GENERAL REVISED	

JOB NO. : J-837
 PROJECT :
 URA KWUN TONG TOWN CENTRE
 REDEVELOPMENT (AREA 2 & 3) AT
 NKIL 6514, KWUN TONG, KWLOON

TITLE :
 PART ELEVATION
 OF GLASS CLADDING
 AT TOWER 5

DATE : 04-JUL-18 SCALE : 1:60 (A1)
 DRAWN BY : ASING CHECKED BY : -


英特鋁質有限公司
 MIDI ALUMINIUM FABRICATOR LTD.
 Units 6-8, Sunray Industrial Centre, 1/F
 810 Cha Kwo Ling Road, Kowloon
 Tel:23489211-4 Fax:(852)2727666

DWG NO. : J837-GC-2501 REV. : C

B.D. REF :

CLIENT :
 信和置業有限公司
 Sino Land Company Limited



ARCHITECT :
 WONG TUNG & PARTNERS LIMITED
 ARCHITECTS & PLANNERS

MAIN CONTRACTOR :
 CR Construction Company Limited

STRUCTURAL ENGINEER :
 AECOM

FAÇADE CONSULTANT:
 AECOM

NOTE :
 1. ALL DIMENSIONS ARE IN mm.
 2. ALL ELEVATIONS ARE VIEWED FROM OUTSIDE.
 3. ALL DIMENSIONS TO BE VERIFIED ON SITE BEFORE FABRICATION.

LEGEND :
 X1 — DETAIL MARK NO.
 X001 — REFER SHEET NO.
 1. F.F.L. — FINISHED FLOOR LEVEL
 2. S.F.L. — STRUCTURAL FLOOR LEVEL
 3. (R) — REVERSED DETAIL

NO.	DATE	REVISED	BY
C	30/1/2019	GENERAL REVISED	
B	17/11/2018	GENERAL REVISED	
A	15/10/2018	GENERAL REVISED	

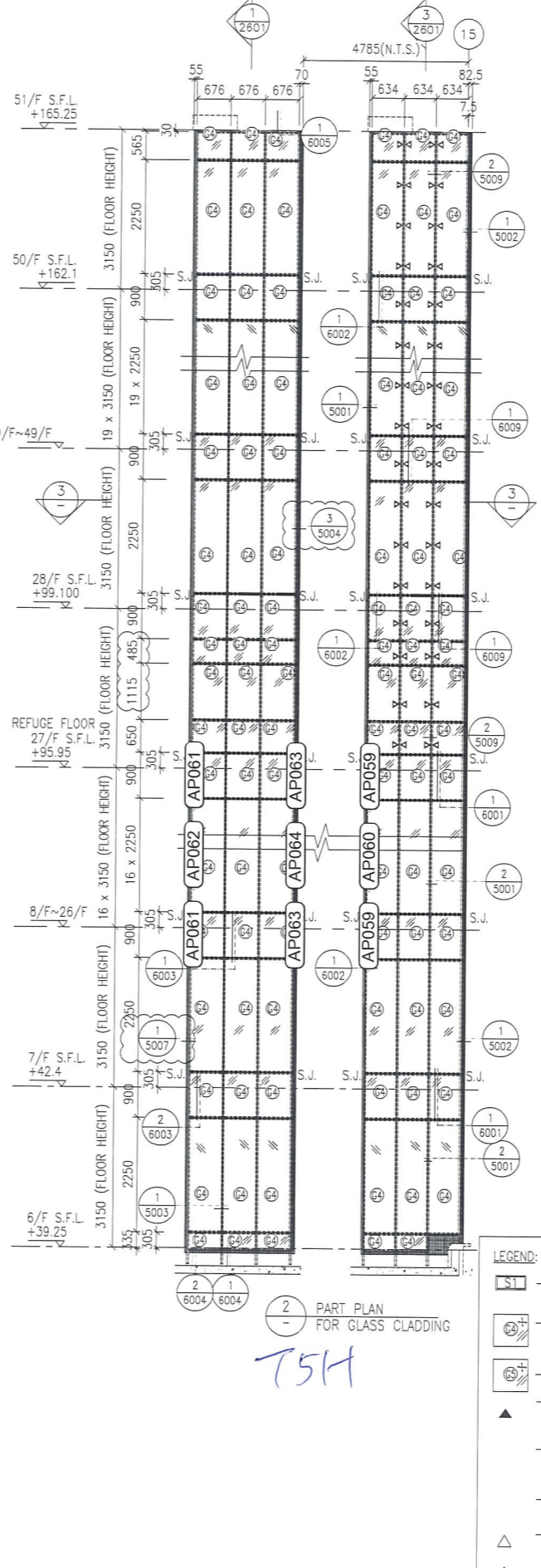
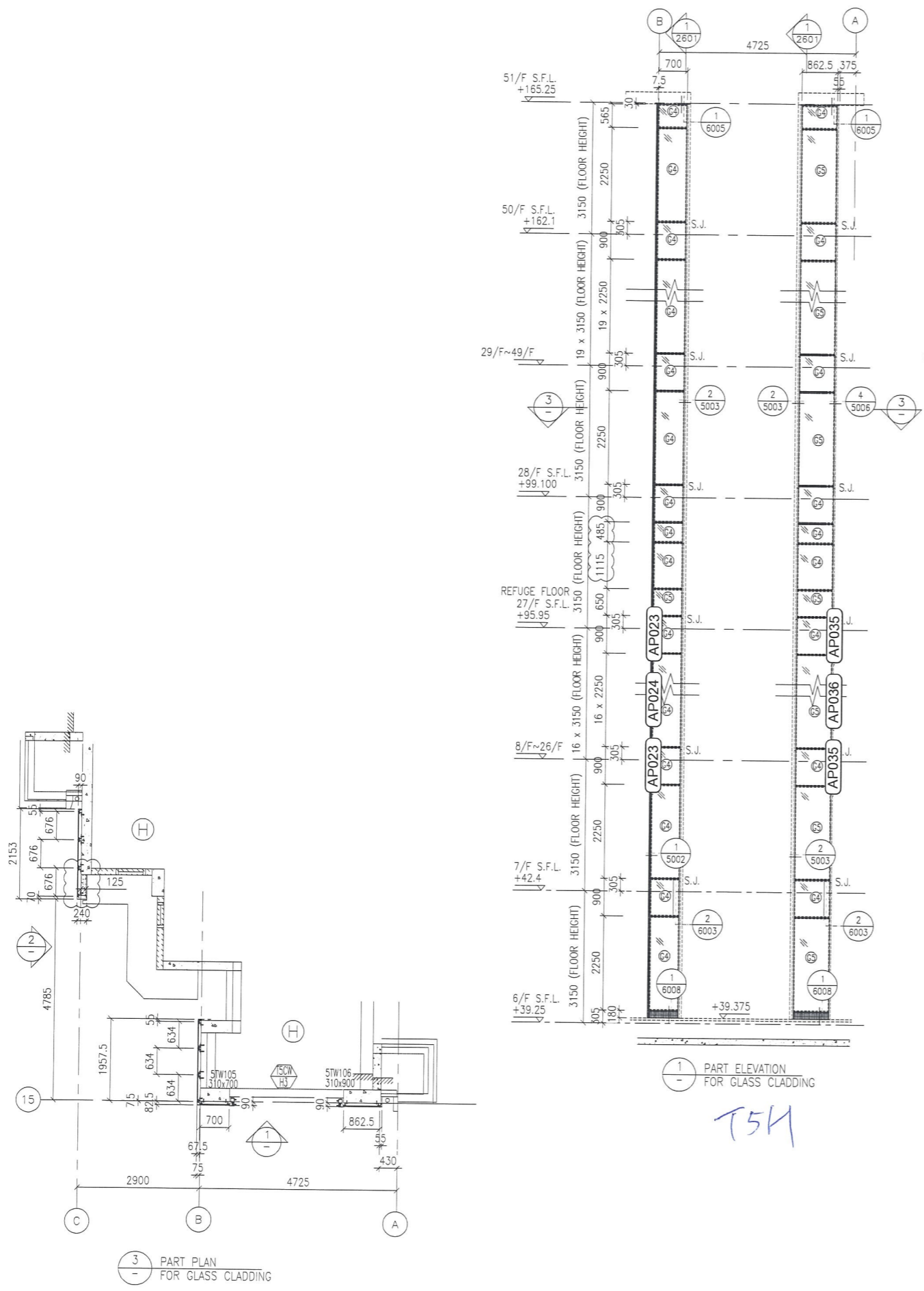
JOB NO. : J-837
 PROJECT :
 URA KWUN TONG TOWN CENTRE
 REDEVELOPMENT (AREA 2 & 3) AT
 NKIL 6514, KWUN TONG, KWLOON

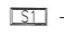








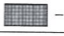
TITLE :
 PART ELEVATION
 OF GLASS CLADDING
 AT TOWER 5

DATE : 04-JUL-18 SCALE : 1:60 (A1)
 DRAWN BY : ASING CHECKED BY : -

 美特鋁質有限公司
 MIDI ALUMINIUM FABRICATOR LTD.
 Units 6-8, Sunray Industrial Centre, 1/F
 610 Cha Kwo Ling Road, Kowloon
 Tel:23489211-4 Fax:(852)27727666

DWG NO. : J837-GC-2502 REV. : C



- LEGEND:
-  ST - 50x37x5mm THK. G.M.S. CHANNEL (CUT FROM 100x50x5mm THK. G.M.S. R.H.S.)
 -  (G4) - 8 mm THK. HEAT STRENGTHENED BLUE TINTED GLASS (SPANDREL GLASS)
 -  (G5) - 8 mm THK. TEMPERED BLUE TINTED GLASS
 -  ▲ - 100x65x8mm THK. G.M.S. ANGLE BRACKET (L=250mm) W/ 2NOS-HILTI HST3-R M8 ANCHOR BOLT (MAX. @900c/c)
 -  ▲ - 100x65x8mm THK. G.M.S. ANGLE BRACKET (L=200mm) W/ 1NO-HILTI HST3-R M8 ANCHOR BOLT (MAX. @900c/c)
 -  ▲ - 100x50x6mm THK. G.M.S. ANGLE BRACKET (L=250mm) W/ 2NOS-HILTI HST3-R M8 ANCHOR BOLT (@900c/c)
 -  ▲ - 100x50x6mm THK. G.M.S. ANGLE BRACKET (L=200mm) W/ 1NO-HILTI HST3-R M8 ANCHOR BOLT (@900c/c)
 -  ▲ - 100x50x6mm THK. G.M.S. ANGLE BRACKET (L=200mm) W/ CAST IN EMBED(300x250x12mm THK. G.M.S. PLATE & #12 G.M.S. ROD (GR. 500B)
 -  S.J. - STACK JOINT
 -  [Hatched] - 3 mm THK. ALUM. CLADDING