

## 工程指示 / 要求簡箋(E.I.)

工程指示編號：EI / 0316 / 19

修改版次：A

工程編號：J - 837

工程名稱：觀塘裕民坊

工程項目：Glass Cladding 室外收口鋁板(樣板層)(8/F)

收件人：生統 / 永林

發件人：Eric Liu

日期：18/03/2019

□要求提供 / □確認 事項：

- |                                    |                                     |                               |
|------------------------------------|-------------------------------------|-------------------------------|
| <input type="checkbox"/> 初步鋁料 B.M. | <input type="checkbox"/> 加工拆圖，然後生產  | <input type="checkbox"/> 尺寸表  |
| <input type="checkbox"/> 正式鋁料 B.M. | <input type="checkbox"/> 技術上資料 / 指示 | <input type="checkbox"/> 報價   |
| <input type="checkbox"/> 配件 B.M.   | <input type="checkbox"/> 樣辦或貨品說明書   | <input type="checkbox"/> 分判合約 |
| <input type="checkbox"/> 其他：_____  |                                     |                               |

內容：

請按加工圖生產 Glass Cladding 室外收口鋁板 (樣板層用)(8/F)

謝謝！

請在 2019/ 03 / 25 前完成上列要求。

附：4 頁圖登，35 頁加工圖

以上項目為：

- |                                 |                                      |                                |
|---------------------------------|--------------------------------------|--------------------------------|
| <input type="checkbox"/> 原合約工程包 | <input type="checkbox"/> 原合約工程加 / 減賬 | <input type="checkbox"/> 新工程報價 |
|---------------------------------|--------------------------------------|--------------------------------|

原因：-

分發東莞各部門：

- |                                      |  |                                   |   |
|--------------------------------------|--|-----------------------------------|---|
| <input type="checkbox"/> 生產技術總監 □連附件 | <input checked="" type="checkbox"/> 技術部 □連附件 永林  | <input type="checkbox"/> 生產部 □連附件 | <input type="checkbox"/> 機械設計部 □連附件         |
| <input type="checkbox"/> 採購部 □連附件    | <input checked="" type="checkbox"/> 生產統籌部 □連附件 梅 |                                   |   |
| <input type="checkbox"/> 質檢部 □連附件    | <input type="checkbox"/> 會計部 □連附件                | <input type="checkbox"/> 報關組 □連附件 | <input type="checkbox"/> 其他 <u>楊榮輝</u> □連附件 |

分發香港各部門：

- |                                   |                                    |                                   |  |
|-----------------------------------|------------------------------------|-----------------------------------|--|
| <input type="checkbox"/> 行政部 □連附件 | <input type="checkbox"/> 會計部 □連附件  | <input type="checkbox"/> 統籌部 □連附件 | <input checked="" type="checkbox"/> 工程部地盤科文 □連附件 楊 |
| <input type="checkbox"/> 採購部 □連附件 | <input type="checkbox"/> QS 部 □連附件 | <input type="checkbox"/> 維修部 □連附件 | <input type="checkbox"/> 其他 _____ □連附件             |

傳遞編號：

HK 0633 / 19

發件人簽署：

項目經理簽署：

**圖則登記表**  
DRAWING REGISTER

工程名稱 Project Title: <b>觀塘裕民坊(8F)</b>
<b>Glass Cladding 收边铝板</b>
工程編號 Project No: <b>J-837</b>

分發予 Distributed To


接收日期 Receiving Date (適用於客戶圖則)

年									
月									
日									

發出日期 Issued Date

年	19	19							
月	03	03							
日	14	17							

圖則編號 Drg. No.	圖則名稱 Drawing Title
API-AG001W	組裝用角鋁
API-AG002W	組裝用角鋁
API-AP001	室外收邊鋁板
API-AP002	室外收邊鋁板
API-AP003S	室外收邊鋁板
API-AP004	室外收邊鋁板
API-AP005	室外收邊鋁板
API-AP006S	室外收邊鋁板
API-AP007S	室外收邊鋁板
API-AP008S	室外收邊鋁板
API-AP009S	室外收邊鋁板
API-AP010S	室外收邊鋁板
API-AP011S	室外收邊鋁板
API-AP012	室外收邊鋁板
API-AP013	室外收邊鋁板
API-AP014S	室外收邊鋁板
API-AP015	室外收邊鋁板
API-AP016	室外收邊鋁板
API-AP017	室外收邊鋁板
API-AP018	室外收邊鋁板
API-AP019	室外收邊鋁板
API-AP020	室外收邊鋁板
API-AP021	室外收邊鋁板
API-AP022	室外收邊鋁板
API-AP023	室外收邊鋁板

修訂編號  
Revision No.

1	-	A							
2	-	A							
3	-	A							
4	-								
5	-								
6	-	A							
7	-								
8	-	A							
9	-								
10	-								
11	-								
12	-								
13	-								
14	-								
15	-	A							
16	-	A							
17	-	A							
18	-	A							
19	-								
20	-								
21	-								
22	-								
23	-	A							
24	-	A							
25	-								

**圖則登記表**  
DRAWING REGISTER

工程名稱 Project Title: <b>觀塘裕民坊(8F)</b>
<b>Glass Cladding 收边铝板</b>
工程編號 Project No: <b>J-837</b>

接收日期 Receiving Date (適用於客戶圖則)

年									
月									
日									

分發予 Distributed To


發出日期 Issued Date

年	19	19							
月	03	03							
日	14	17							

圖則編號 Drg. No.	圖則名稱 Drawing Title
API-AP024	室外收边铝板
API-AP025	室外收边铝板
API-AP026	室外收边铝板
API-AP027	室外收边铝板
API-AP028	室外收边铝板
API-AP029	室外收边铝板
API-AP030	室外收边铝板
API-AP031	室外收边铝板
API-AP032	室外收边铝板
API-AP033	室外收边铝板
API-AP034	室外收边铝板
API-AP035	室外收边铝板
API-AP036	室外收边铝板
API-AP037S	室外收边铝板
API-AP038	室外收边铝板
API-AP039	室外收边铝板
API-AP040S	室外收边铝板
API-AP041	室外收边铝板
API-AP042	室外收边铝板
API-AP043	室外收边铝板
API-AP044	室外收边铝板
API-AP045	室外收边铝板
API-AP046	室外收边铝板
API-AP047S	室外收边铝板
API-AP048	室外收边铝板

26  
27  
28  
29  
30  
31  
32  
33  
34  
35  
36  
37  
38  
39  
40  
41  
42  
43  
44  
45  
46  
47  
48  
49  
50

修訂編號  
Revision No.

-									
-									
-									
-									
-									
-									
-									
-	A								
-	A								
-									
-									
-	A								
-	A								
-	A								
-									
-	A								
-	A								
-									
-	A								

**圖則登記表**  
DRAWING REGISTER

工程名稱 Project Title: <b>觀塘裕民坊(8F)</b>
<b>Glass Cladding 收边铝板</b>
工程編號 Project No: <b>J-837</b>

接收日期 Receiving Date (適用於客戶圖則)

年									
月									
日									

分發予 Distributed To


發出日期 Issued Date

年	19	19							
月	03	03							
日	14	17							

圖則編號 Drg. No.	圖則名稱 Drawing Title
API-AP049S	室外收边铝板
API-AP050S	室外收边铝板
API-AP051	室外收边铝板
API-AP052S	室外收边铝板
API-AP053S	室外收边铝板
API-AP054	室外收边铝板
API-AP055S	室外收边铝板
API-AP056S	室外收边铝板
API-AP057	室外收边铝板
API-AP058S	室外收边铝板
API-AP059	室外收边铝板
API-AP060	室外收边铝板
API-AP061	室外收边铝板
API-AP062	室外收边铝板
API-AP063	室外收边铝板
API-AP064	室外收边铝板
API-AP065	室外收边铝板
API-AP066	室外收边铝板
API-AP067	室外收边铝板
API-AP068	室外收边铝板
API-AP069	室外收边铝板
API-AP070	室外收边铝板
API-AP071	室外收边铝板
API-AP072	室外收边铝板
API-AP073	室外收边铝板

修訂編號 Revision No.									
51	-								
52	-								
53	-	A							
54	-	A							
55	-								
56	-	A							
57	-								
58	-								
59	-	A							
60	-								
61	-								
62	-								
63	-								
64	-								
65	-	A							
66	-	A							
67	-								
68	-								
69	-								
70	-								
71	-								
72	-								
73	-	A							
74	-	A							
75	-								

**圖則登記表**  
DRAWING REGISTER

工程名稱 Project Title: <b>觀塘裕民坊(8F)</b>
<b>Glass Cladding 收边铝板</b>
工程編號 Project No: <b>J-837</b>

接收日期 Receiving Date (適用於客戶圖則)

年									
月									
日									

分發予 Distributed To


發出日期 Issued Date

年	19	19							
月	03	03							
日	14	17							

圖則編號 Drg. No.	圖則名稱 Drawing Title
API-AP074	室外收边铝板
API-AP075	室外收边铝板
API-AP076	室外收边铝板
API-AP077	室外收边铝板
API-AP078	室外收边铝板
API-BR001W	加强筋转角连接件
API-CH001W	铝板加强筋
API-CH002W	铝板加强筋
API-CH003W	铝板加强筋
API-CH004W	铝板加强筋
API-CH005W	铝板加强筋
API-CH006W	铝板加强筋
API-CH007W	铝板加强筋
API-CH008W	铝板加强筋

76  
77  
78  
79  
80  
81  
82  
83  
84  
85  
86  
87  
88  
89

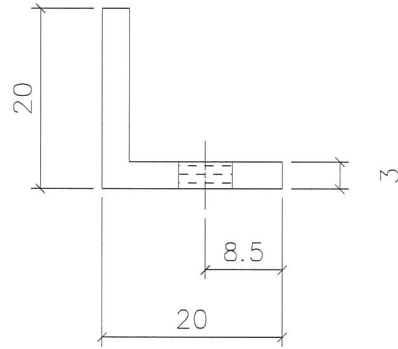
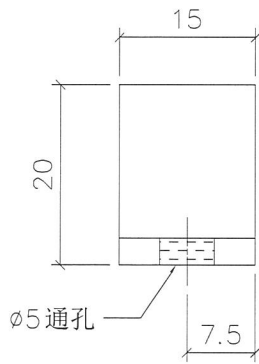
修訂編號 Revision No.									
-	A								
-	A								
-	A								
-	A								
-	A								
-									
-	A								
-									
-									
-	A								
-									
-									
-									



美特铝质有限公司  
MIDI Aluminium Fabricator Ltd.

工程号 J-837 地盘 观塘裕民坊

物料编号	层数	每层数	总数	使用位置	楼层	备注
API-AG001W	1	144	144	API-AP003S	8F	
API-AG001W	1	144	144	API-AP006S	8F	
API-AG001W	1	72	72	API-AP007S	8F	
API-AG001W	1	84	84	API-AP008S	8F	
API-AG001W	1	96	96	API-AP009S	8F	
API-AG001W	1	112	112	API-AP010S	8F	
API-AG001W	1	192	192	API-AP011S	8F	
API-AG001W	1	192	192	API-AP014S	8F	
API-AG001W	1	12	12	API-AP037S	8F	
API-AG001W	1	12	12	API-AP040S	8F	
API-AG001W	1	24	24	API-AP047S	8F	
API-AG001W	1	24	24	API-AP049S	8F	
API-AG001W	1	28	28	API-AP050S	8F	
API-AG001W	1	28	28	API-AP052S	8F	
API-AG001W	1	24	24	API-AP053S	8F	
API-AG001W	1	24	24	API-AP055S	8F	
API-AG001W	1	28	28	API-AP056S	8F	
API-AG001W	1	28	28	API-AP058S	8F	



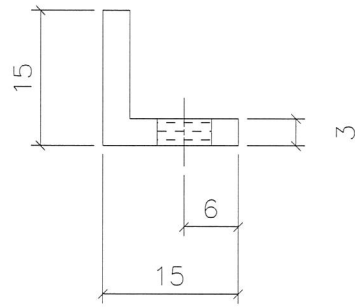
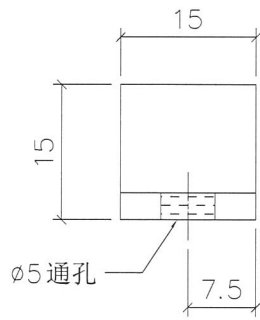
名称	组装用角铝	制图	JH	2019.3.12	修改	A	
材料	20x20x3mm 角铝	复核	DL	2019.3.15	日期	2019.3.16	
颜色	铬化	批准			图号	API-AG001W	



美特铝质有限公司  
MIDI Aluminium Fabricator Ltd.

物料编号	层数	每层数	总数	使用位置	楼层	备注
API-AG002W	1	12	12	API-AP037S	8F	
API-AG002W	1	12	12	API-AP040S	8F	

工程号	J-837	地盘	观塘裕民坊
-----	-------	----	-------



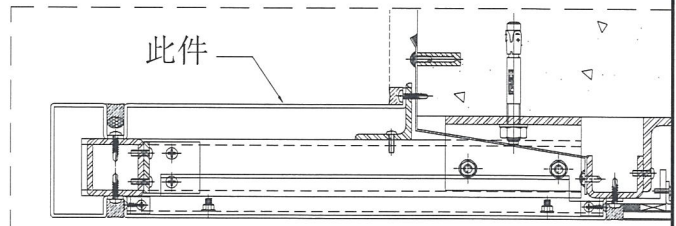
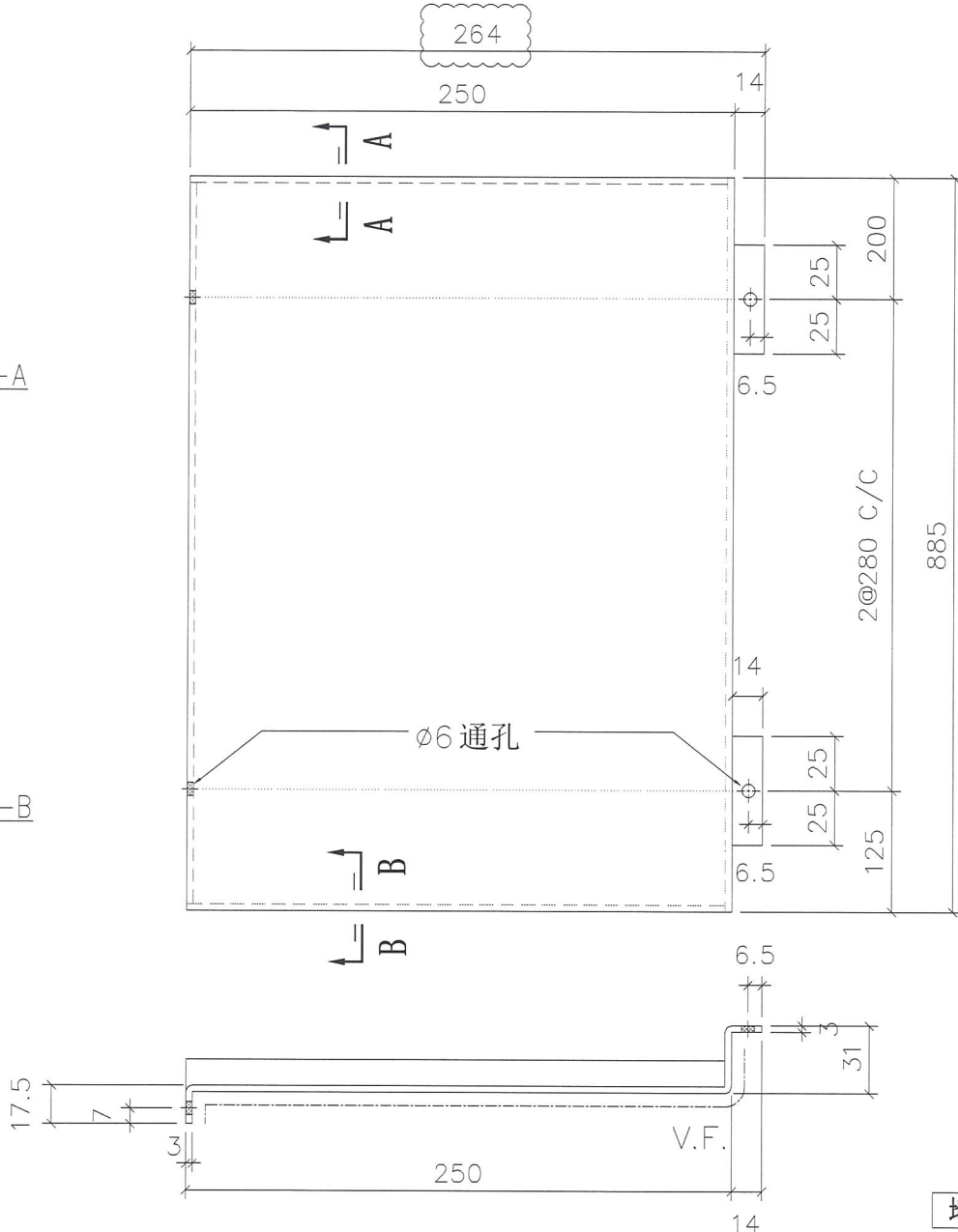
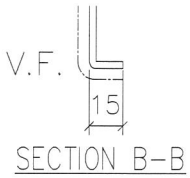
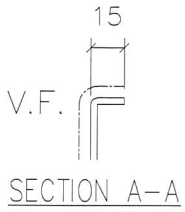
名称	组装用角铝	制图	JH	2019.3.12	修改	A	
材料	15x15x3mm 角铝	复核	DL	2019.3.15	日期	2019.3.16	
颜色	铬化	批准			图号	API-AG002W	



美特铝质有限公司  
MIDI Aluminium Fabricator Ltd.

物料编号	层数	每层数	总数	使用位置	楼层	备注
API-AP001	1	2	2	T3-101	8F	
API-AP001	1	2	2	T5-110	8F	
API-AP001	1	2	2	T5-Q-3	8F	
API-AP001	1	2	2	T1-N	8F	
API-AP001	1	2	2	T1-AA	8F	
API-AP001	1	2	2	T2-AA	8F	

工程号 J-837 地盘 观塘裕民坊



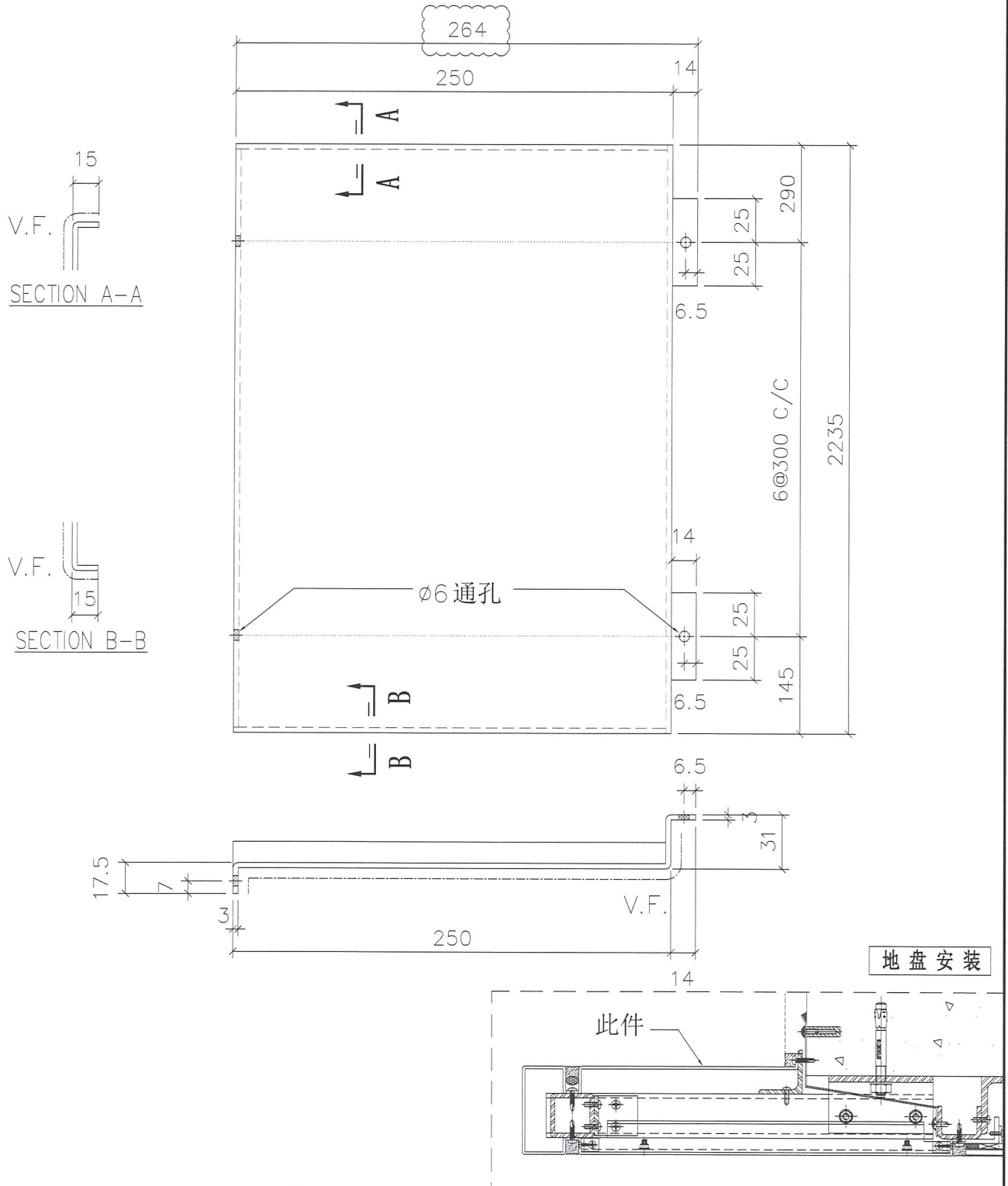
名称	室外收边铝板	制图	JH	2019.3.12	修改	A	
材料	3mm 铝板	复核	DL	2019.3.15	日期	2019.3.16	
颜色	UCT803649 FXL-3	批准			图号	API-AP001	



美特铝质有限公司  
MIDI Aluminium Fabricator Ltd.

物料编号	层数	每层数	总数	使用位置	楼层	备注
API-AP004	1	1	1	T3-101	8F	
API-AP004	1	1	1	T5-110	8F	
API-AP004	1	1	1	T5-Q-3	8F	
API-AP004	1	1	1	T1-N	8F	
API-AP004	1	1	1	T1-AA	8F	
API-AP004	1	1	1	T2-AA	8F	

工程号 J-837 地盘 观塘裕民坊



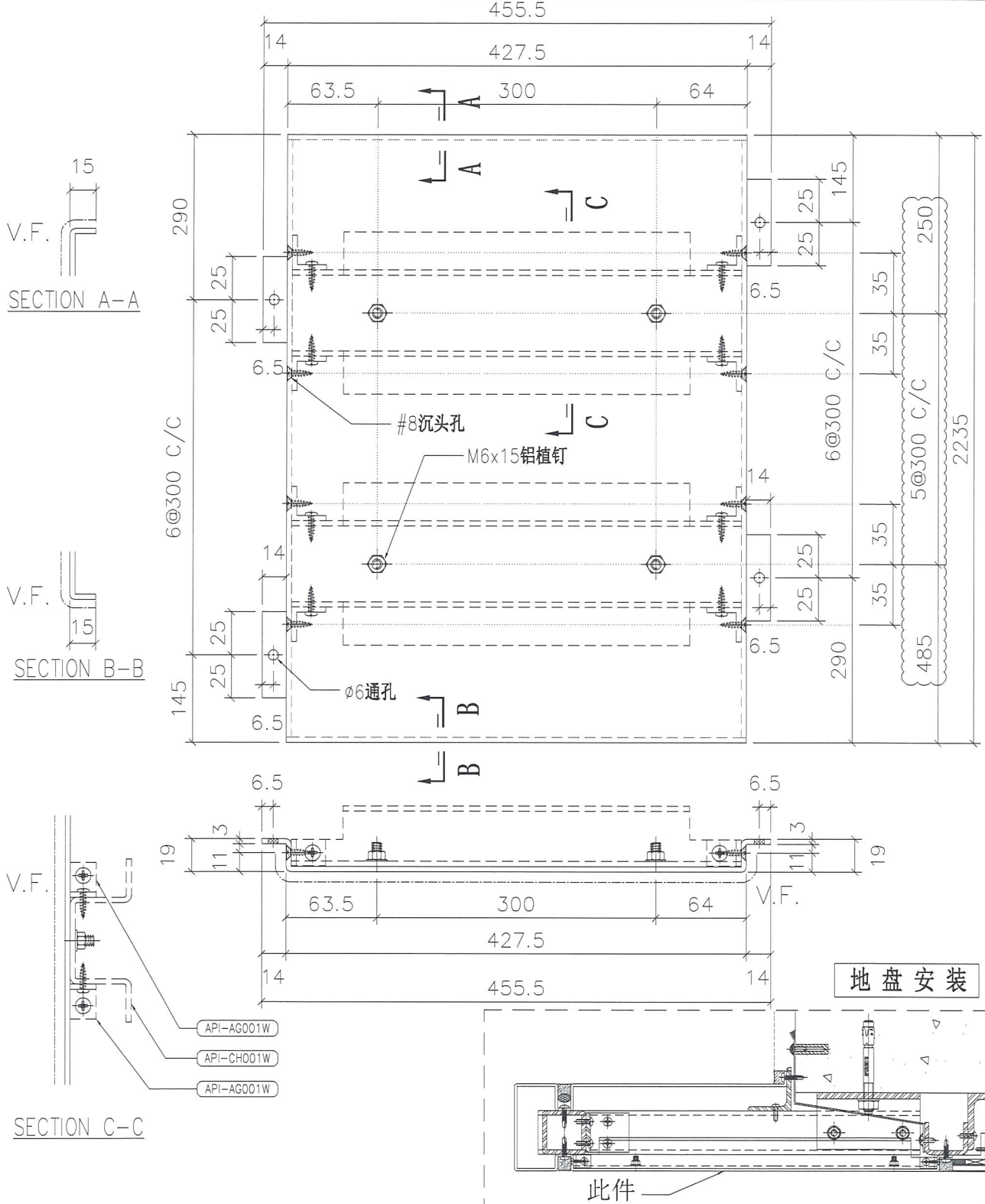
名称	室外收边铝板	制图	JH	2019.3.12	修改	A	
材料	3mm 铝板	复核	DL	2019.3.15	日期	2019.3.16	
颜色	UCT803649 FXL-3	批准			图号	API-AP004	



美特铝质有限公司  
MIDI Aluminium Fabricator Ltd.

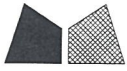
物料编号	层数	每层数	总数	使用位置	楼层	备注
API-AP006S	1	1	1	T3-101	8F	
API-AP006S	1	1	1	T5-110	8F	
API-AP006S	1	1	1	T5-Q-3	8F	
API-AP006S	1	1	1	T1-N	8F	
API-AP006S	1	1	1	T1-AA	8F	
API-AP006S	1	1	1	T2-AA	8F	

工程号 J-837 地盘 观塘裕民坊



名称	室外收边铝板	制图	JH	2019.3.12	修改	A	
材料	3mm 铝板	复核	DL	2019.3.15	日期	2019.3.16	
颜色	UCT803649 FXL-3	批准			图号	API-AP006S	

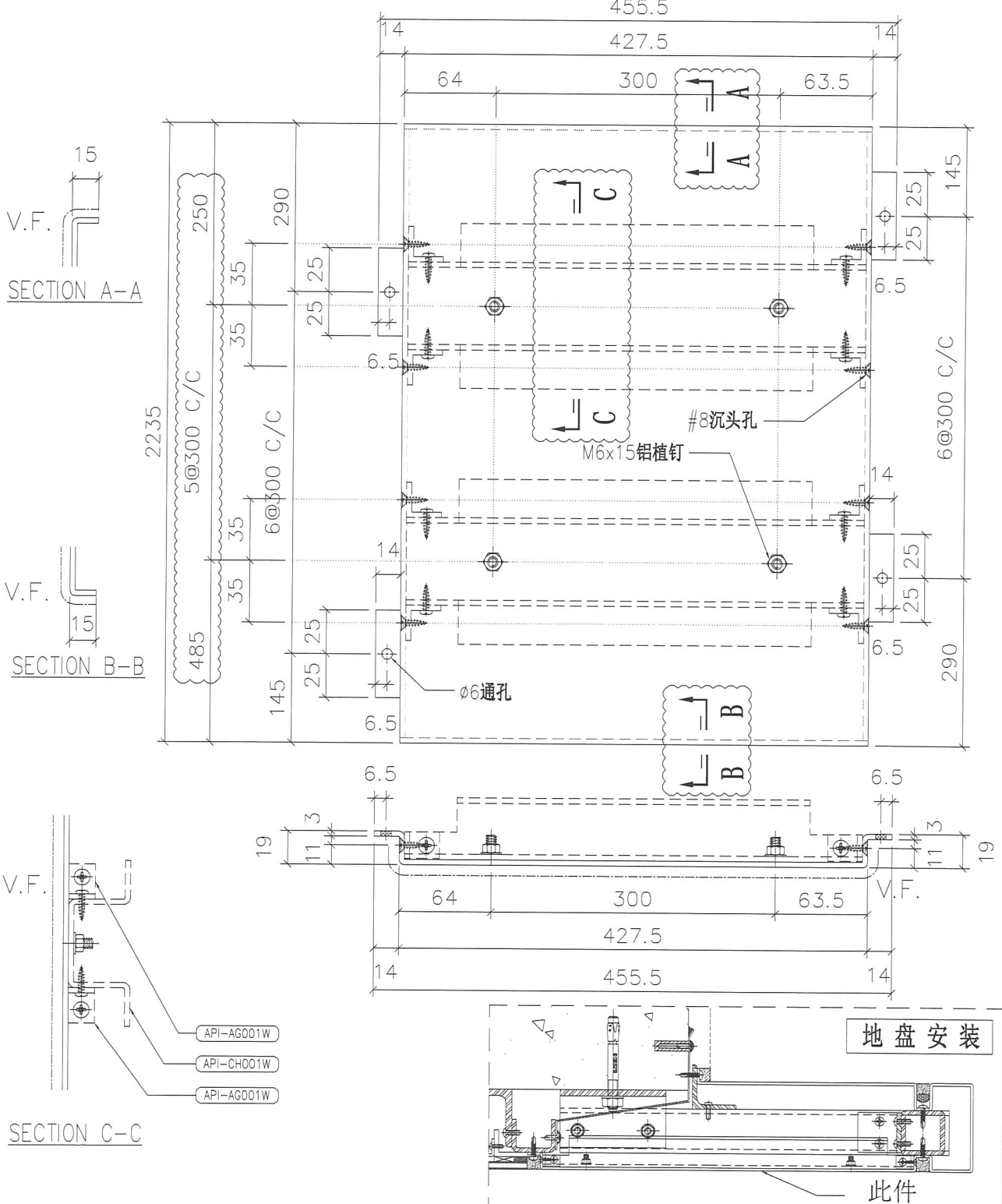




美特铝质有限公司  
MIDI Aluminium Fabricator Ltd.

物料编号	层数	每层数	总数	使用位置	楼层	备注
API-AP014S	1	1	1	T3-101	8F	
API-AP014S	1	1	1	T2-A	8F	
API-AP014S	1	1	1	T5-110	8F	
API-AP014S	1	1	1	T3-1-J	8F	
API-AP014S	1	1	1	T1-J-8	8F	
API-AP014S	1	1	1	T1-N	8F	
API-AP014S	1	1	1	T2-AA	8F	
API-AP014S	1	1	1	T1-AA	8F	

工程号 J-837 地盘 观塘裕民坊



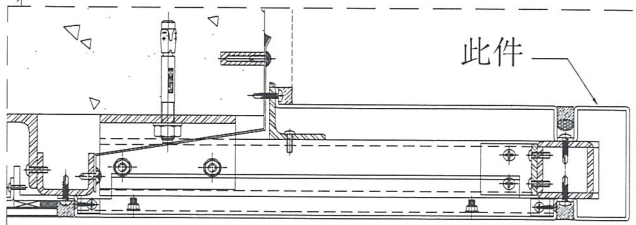
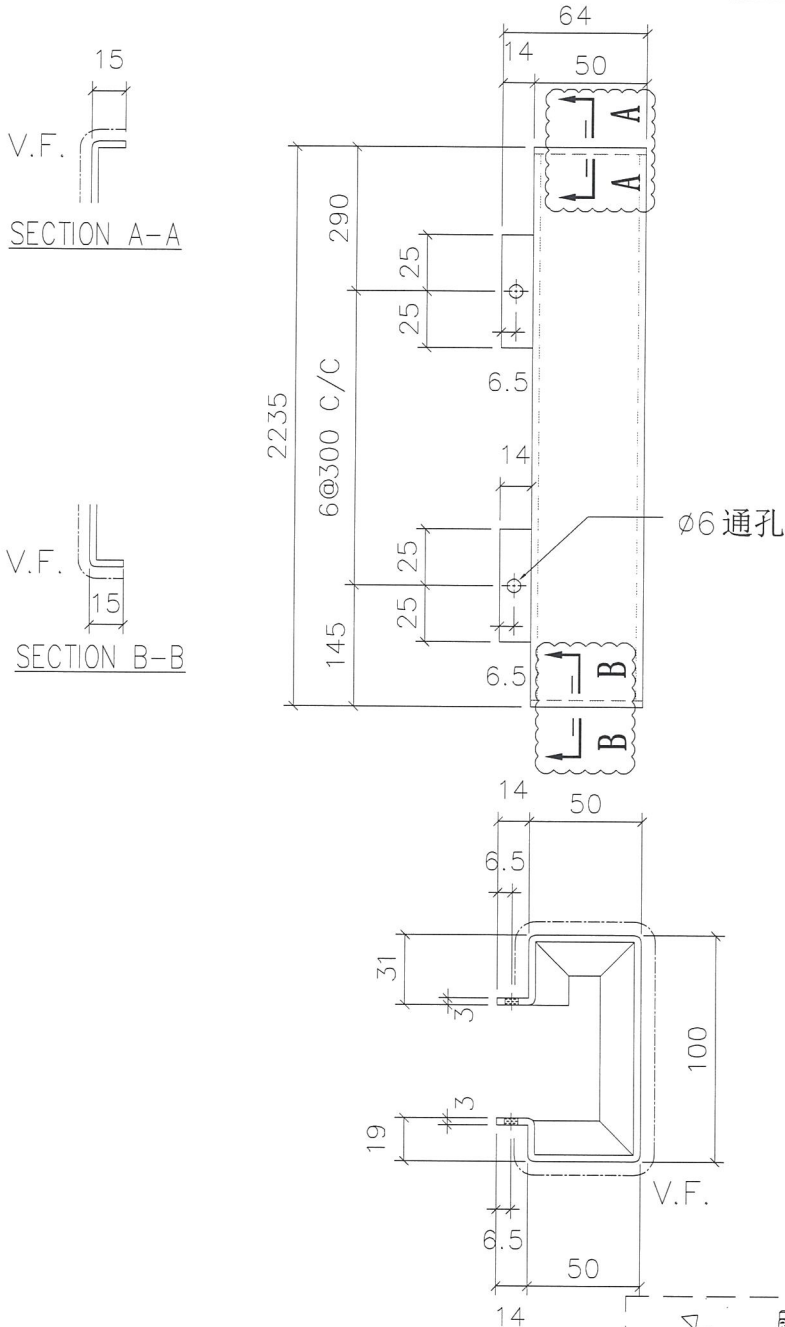
名称	室外收边铝板	制图	JH	2019.3.12	修改	A	
材料	3mm 铝板	复核	DL	2019.3.15	日期	2019.3.16	
颜色	UCT803649 FXL-3	批准			图号	API-AP014S	



美特铝质有限公司  
MIDI Aluminium Fabricator Ltd.

物料编号	层数	每层数	总数	使用位置	楼层	备注
API-AP015	1	1	1	T3-101	8F	
API-AP015	1	1	1	T2-A	8F	
API-AP015	1	1	1	T5-110	8F	
API-AP015	1	1	1	T3-1-J	8F	
API-AP015	1	1	1	T1-J-8	8F	
API-AP015	1	1	1	T1-N	8F	
API-AP015	1	1	1	T2-AA	8F	
API-AP015	1	1	1	T1-AA	8F	

工程号 J-837 地盘 观塘裕民坊



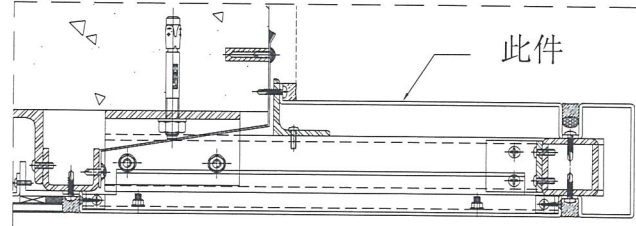
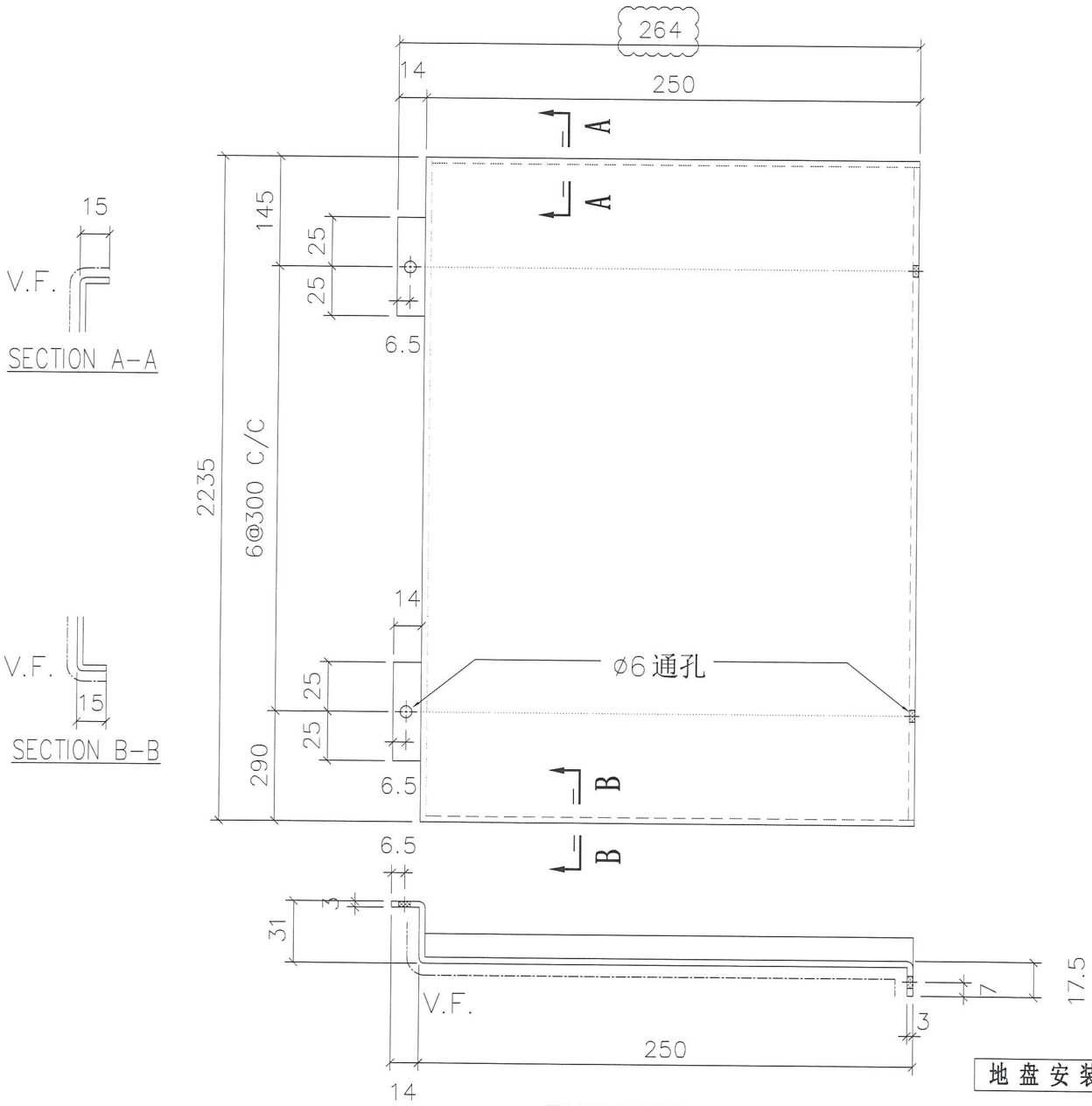
名称	室外收边铝板	制图	JH	2019.3.12	修改	A	
材料	3mm 铝板	复核	DL	2019.3.15	日期	2019.3.16	
颜色	UCT803649 FXL-3	批准			图号	API-AP015	



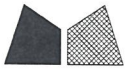
美特铝质有限公司  
MIDI Aluminium Fabricator Ltd.

物料编号	层数	每层数	总数	使用位置	楼层	备注
API-AP016	1	1	1	T3-101	8F	
API-AP016	1	1	1	T2-A	8F	
API-AP016	1	1	1	T5-110	8F	
API-AP016	1	1	1	T3-1-J	8F	
API-AP016	1	1	1	T1-J-8	8F	
API-AP016	1	1	1	T1-N	8F	
API-AP016	1	1	1	T2-AA	8F	
API-AP016	1	1	1	T1-AA	8F	

工程号 J-837 地盘 观塘裕民坊



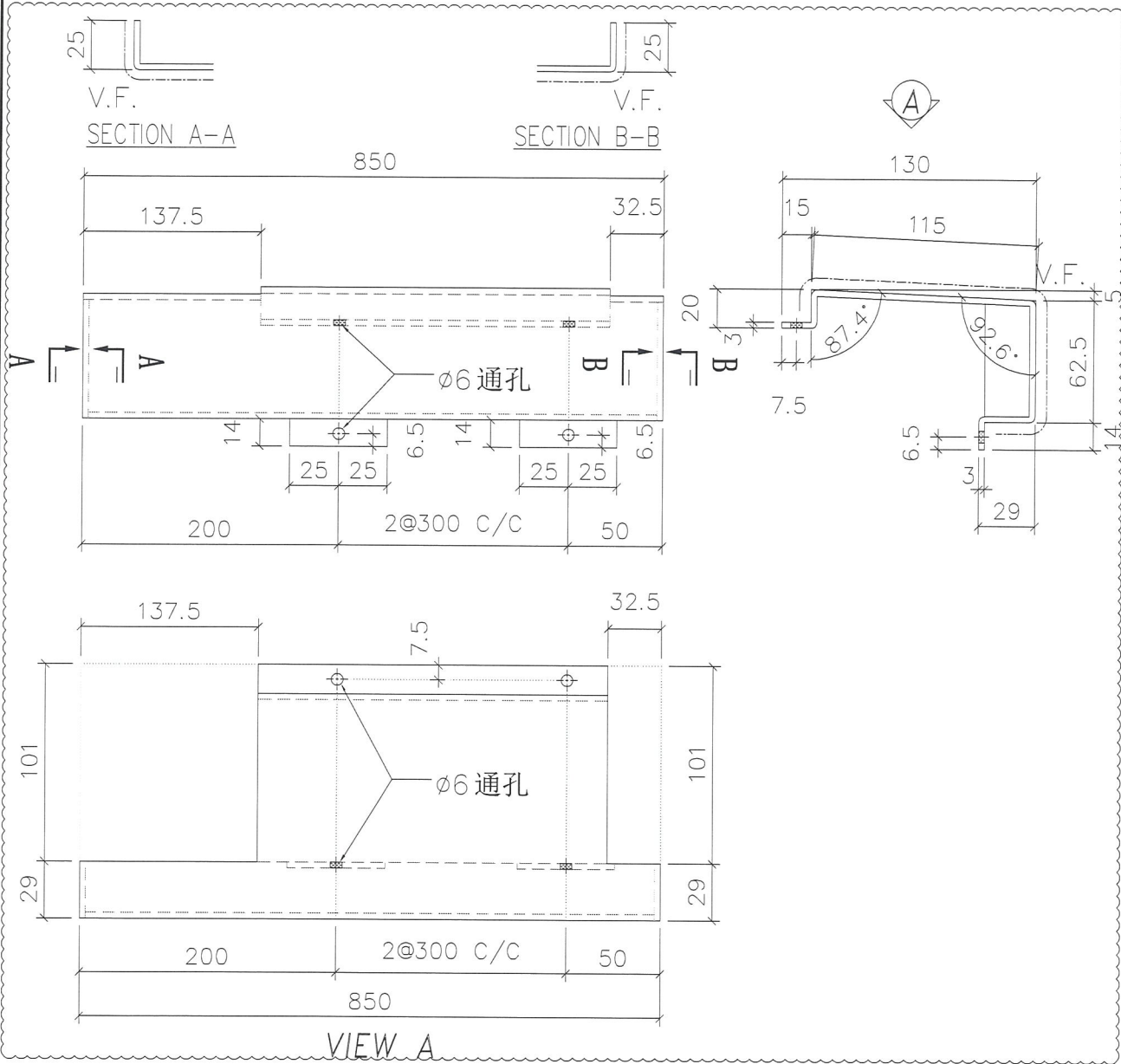
名称	室外收边铝板	制图	JH	2019.3.12	修改	A	
材料	3mm 铝板	复核	DL	2019.3.15	日期	2019.3.16	
颜色	UCT803649 FXL-3	批准			图号	API-AP016	



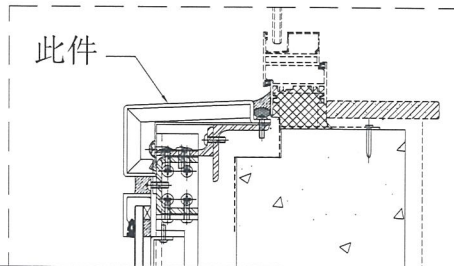
美特铝质有限公司  
MIDI Aluminium Fabricator Ltd.

物料编号	层数	每层数	总数	使用位置	楼层	备注
API-AP021	1	1	1	T1-J-8	8F	

工程号 J-837 地盘 观塘裕民坊



地盘安装



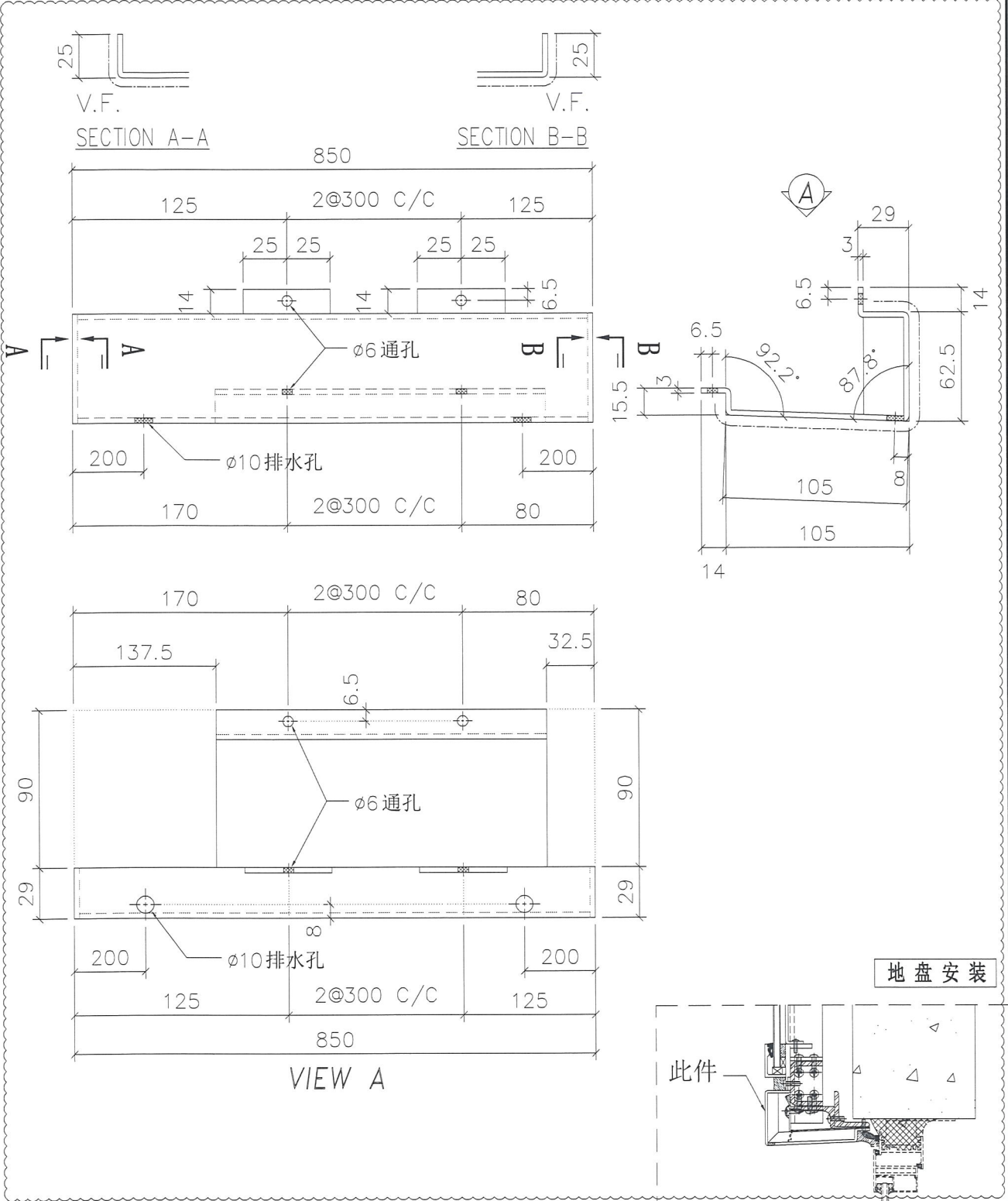
名称	室外收边铝板	制图	JH	2019.3.12	修改	A	
材料	3mm 铝板	复核	DL	2019.3.15	日期	2019.3.16	
颜色	UCT803649 FXL-3	批准			图号	API-AP021	



美特铝质有限公司  
MIDI Aluminium Fabricator Ltd.

物料编号	层数	每层数	总数	使用位置	楼层	备注
API-AP022	1	1	1	T1-J-8	8F	

工程号	J-837	地盘	观塘裕民坊
-----	-------	----	-------



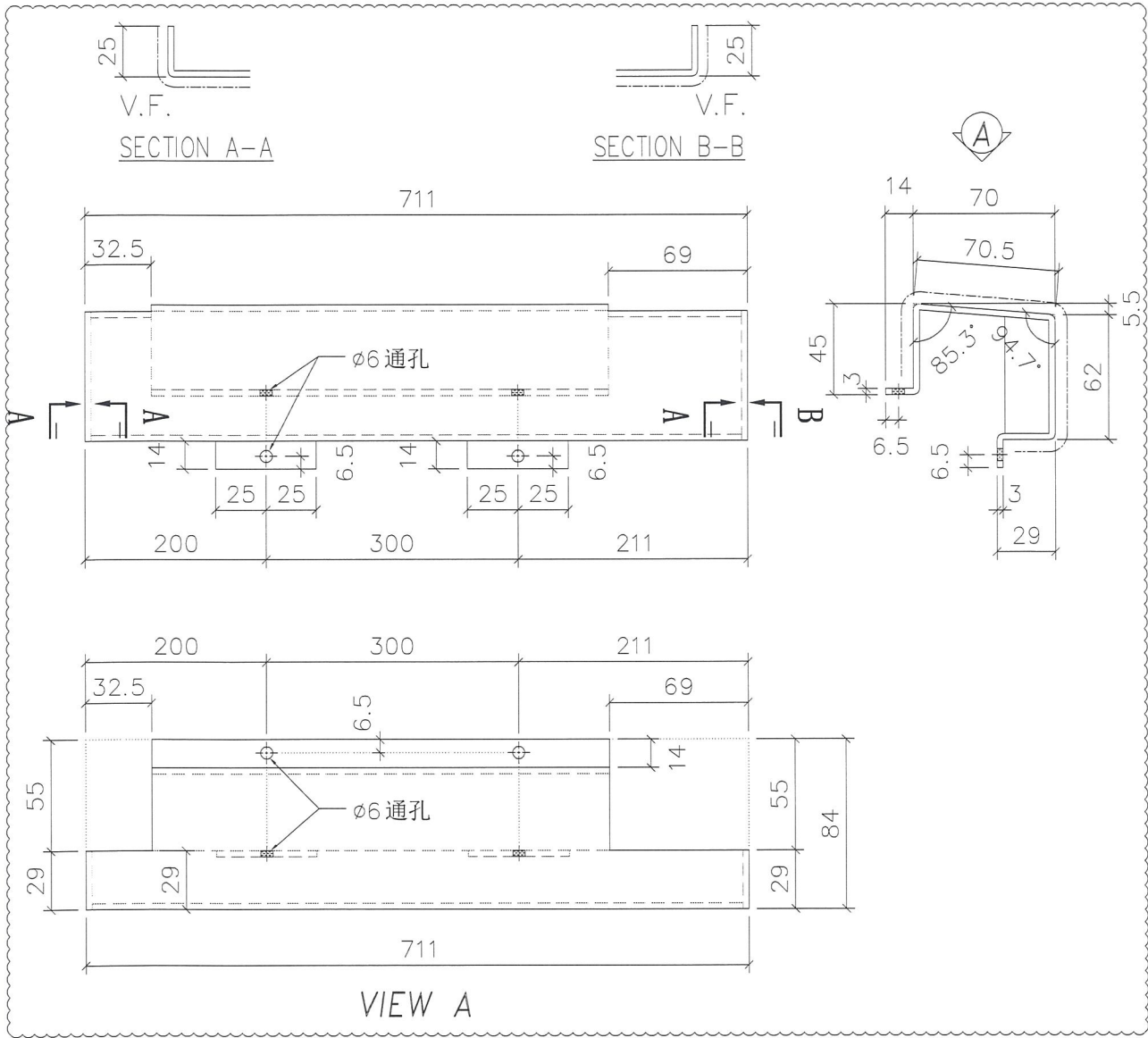
名称	室外收边铝板	制图	JH	2019.3.12	修改	A	
材料	3mm 铝板	复核	DL	2019.3.15	日期	2019.3.16	
颜色	UCT803649 FXL-3	批准			图号	API-AP022	



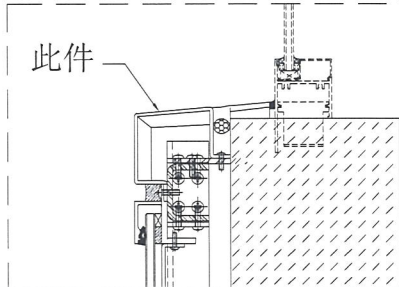
美特铝质有限公司  
MIDI Aluminium Fabricator Ltd.

物料编号	层数	每层数	总数	使用位置	楼层	备注
API-AP031	1	1	1	T1-J-8	8F	

工程号	J-837	地盘	观塘裕民坊
-----	-------	----	-------



地盘安装



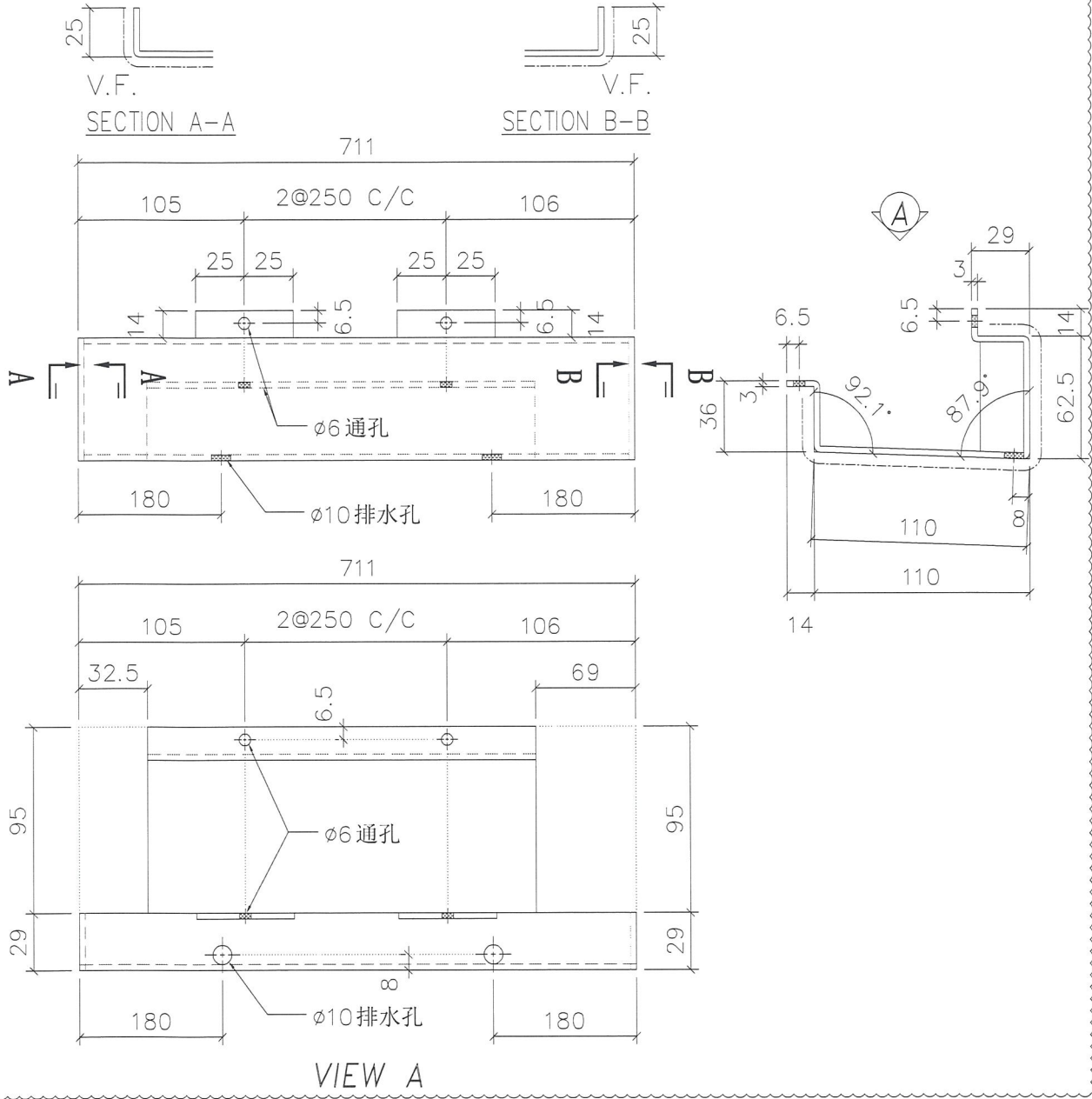
名称	室外收边铝板	制图	JH	2019.3.12	修改	A
材料	3mm 铝板	复核	DL	2019.3.15	日期	2019.3.16
颜色	UCT803649 FXL-3	批准			图号	API-AP031



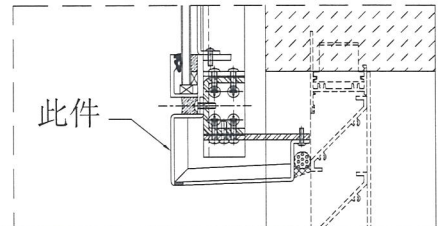
美特铝质有限公司  
MIDI Aluminium Fabricator Ltd.

物料编号	层数	每层数	总数	使用位置	楼层	备注
API-AP032	1	1	1	T1-J-8	8F	

工程号	J-837	地盘	观塘裕民坊
-----	-------	----	-------



地盘安装



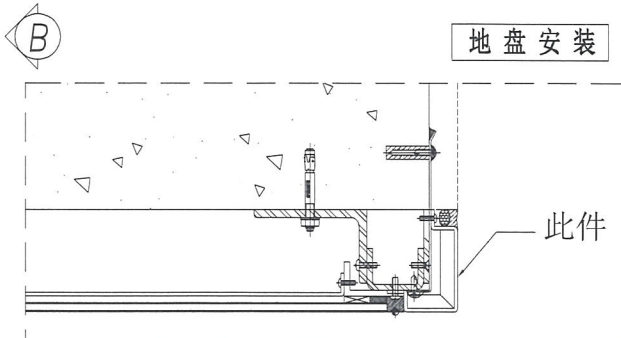
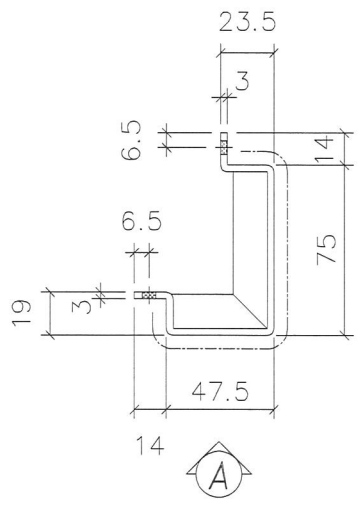
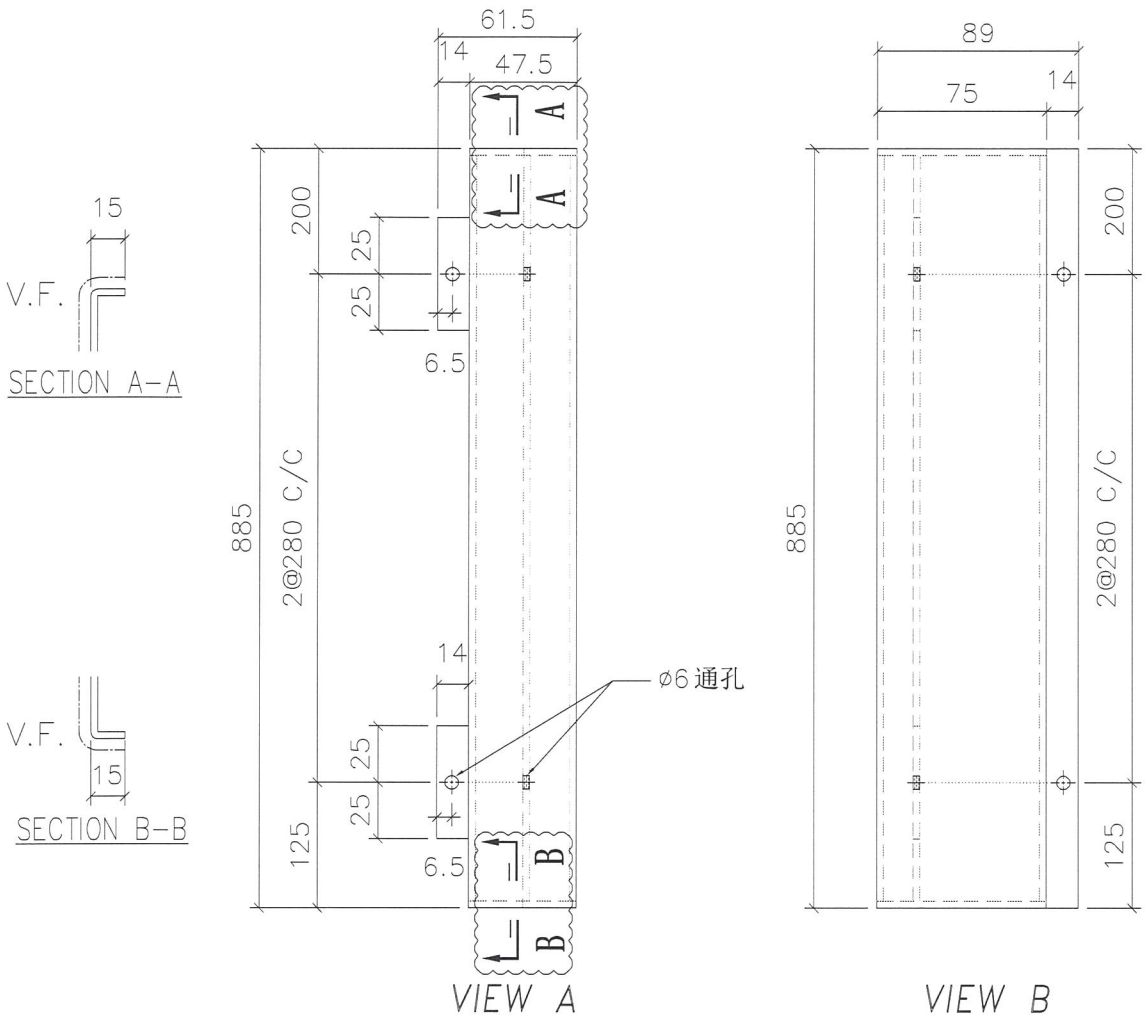
名称	室外收边铝板	制图	JH	2019.3.12	修改	A	
材料	3mm 铝板	复核	DL	2019.3.15	日期	2019.3.16	
颜色	UCT803649 FXL-3	批准			图号	API-AP032	



美特铝质有限公司  
MIDI Aluminium Fabricator Ltd.

物料编号	层数	每层数	总数	使用位置	楼层	备注
API-AP035	1	2	2	T5-C-15	8F	
API-AP035	1	2	2	T5-Q-3	8F	
API-AP035	1	2	2	T2-1	8F	

工程号 J-837 地盘 观塘裕民坊



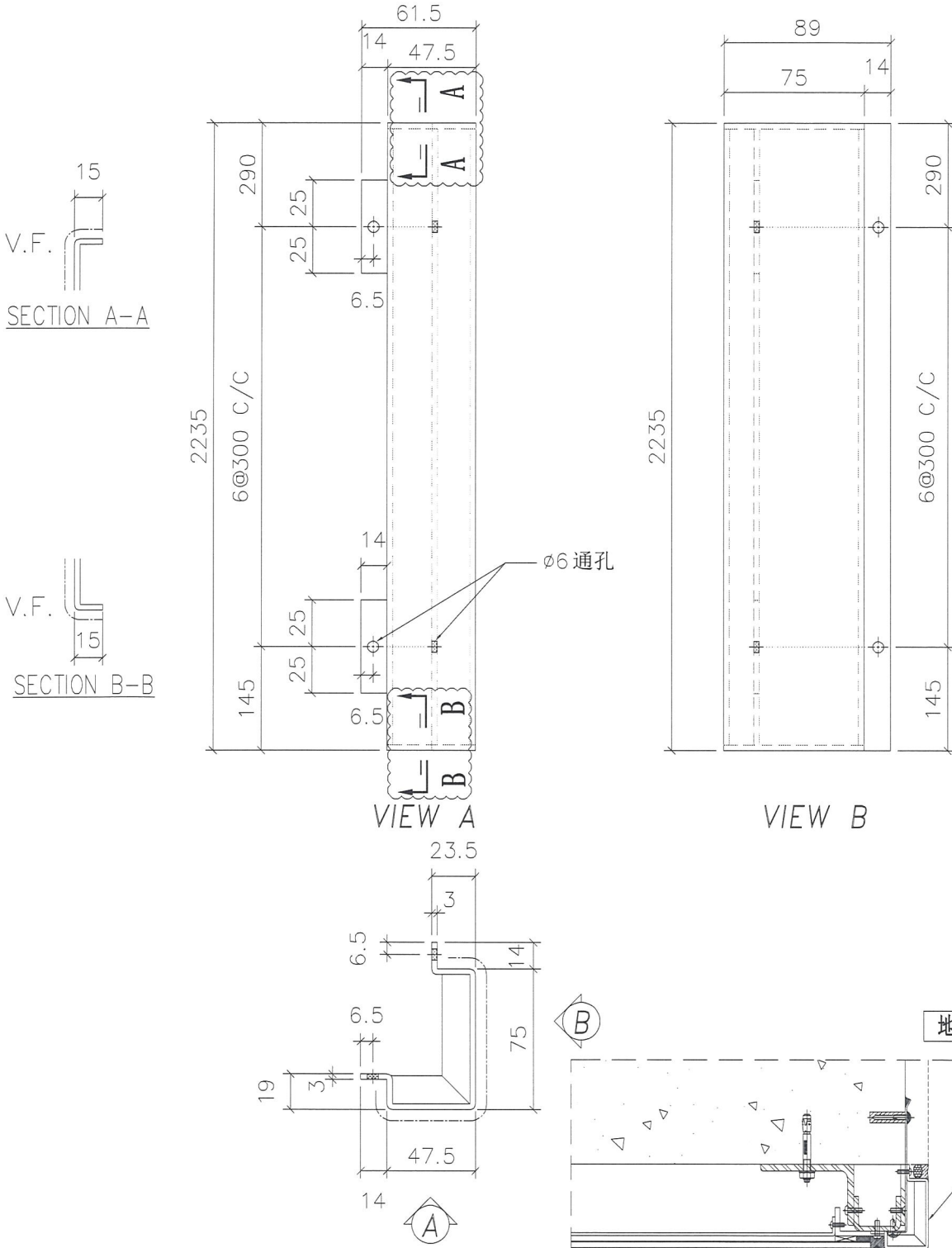
名称	室外收边铝板	制图	JH	2019.3.12	修改	A	
材料	3mm 铝板	复核	DL	2019.3.15	日期	2019.3.16	
颜色	UCT803649 FXL-3	批准			图号	API-AP035	



美特铝质有限公司  
MIDI Aluminium Fabricator Ltd.

物料编号	层数	每层数	总数	使用位置	楼层	备注
API-AP036	1	1	1	T5-C-15	8F	
API-AP036	1	1	1	T5-Q-3	8F	
API-AP036	1	1	1	T2-1	8F	

工程号 J-837 地盘 观塘裕民坊



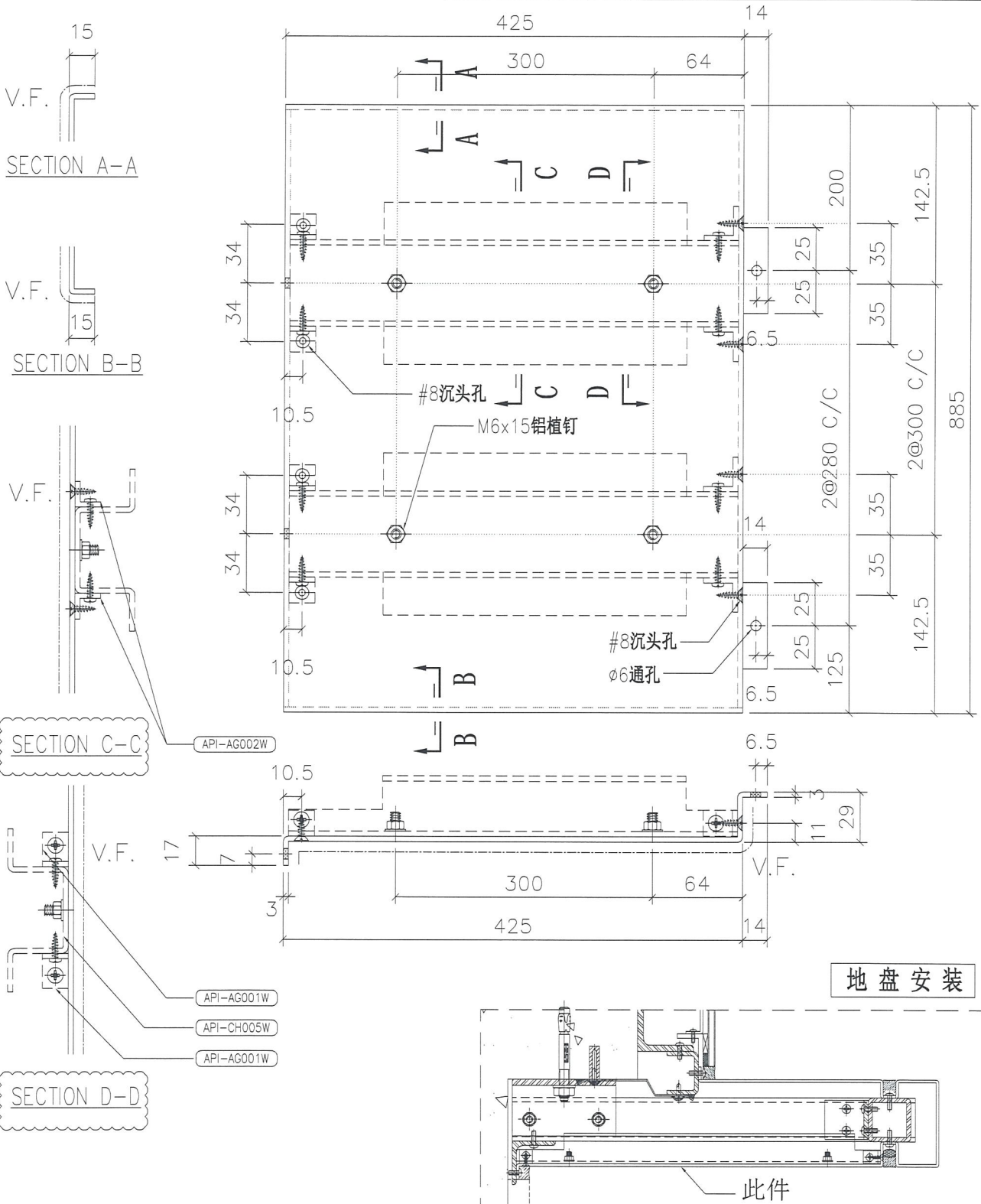
名称	室外收边铝板	制图	JH	2019.3.12	修改	A	
材料	3mm 铝板	复核	DL	2019.3.15	日期	2019.3.16	
颜色	UCT803649 FXL-3	批准			图号	API-AP036	



美特铝质有限公司  
MIDI Aluminium Fabricator Ltd.

物料编号	层数	每层数	总数	使用位置	楼层	备注
API-AP037S	1	2	2	T2-4	8F	

工程号 J-837 地盘 观塘裕民坊



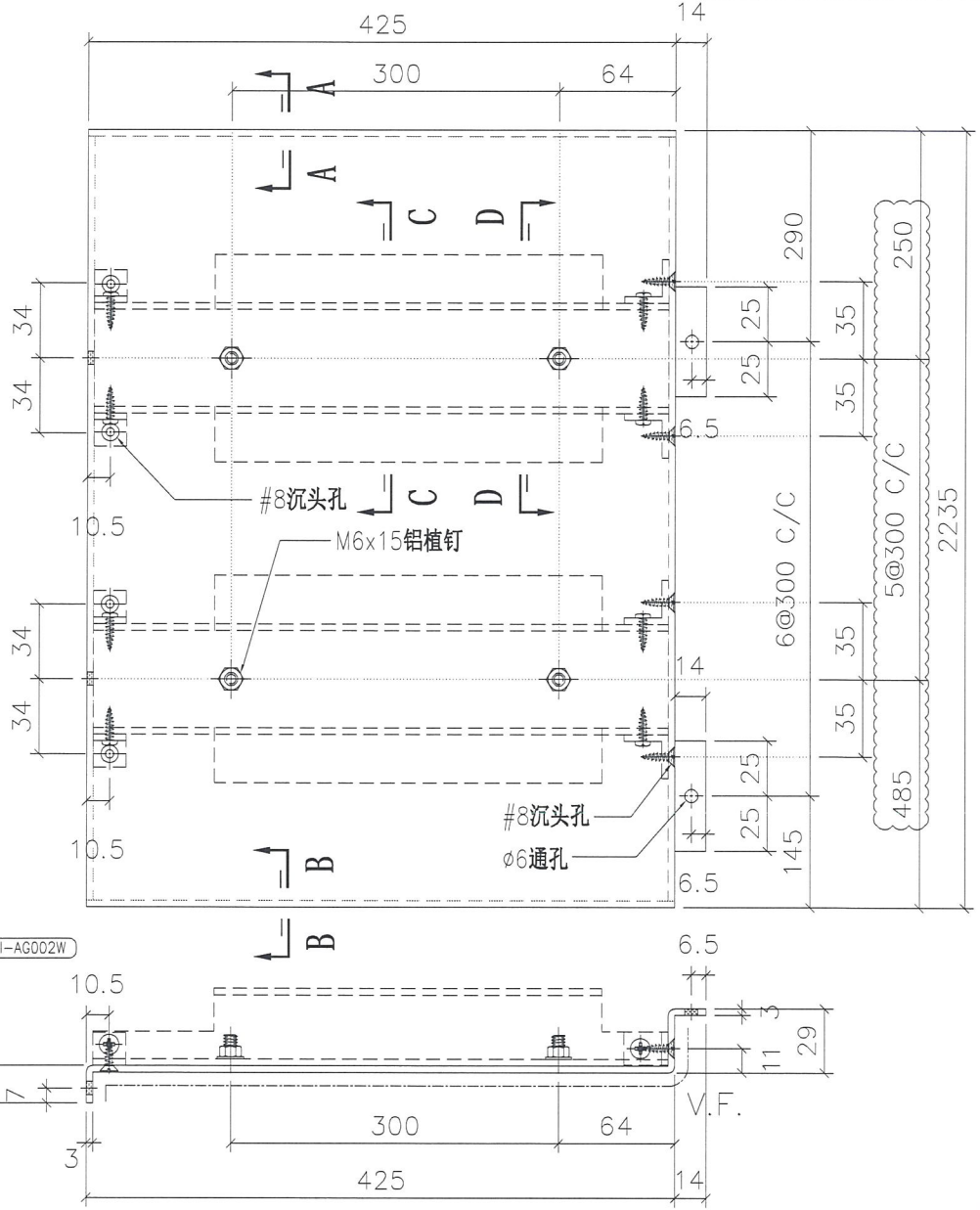
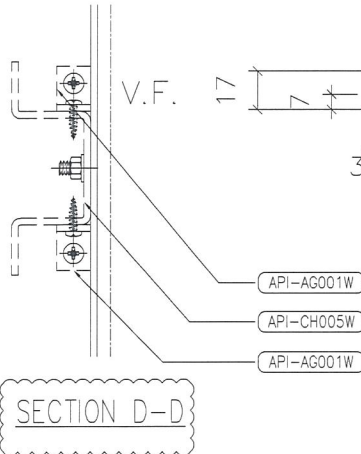
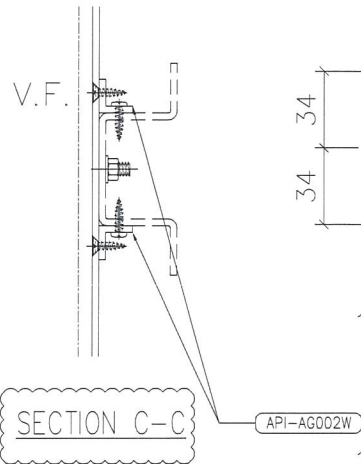
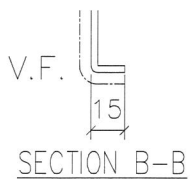
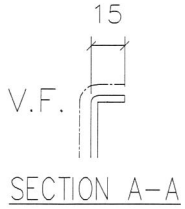
名称	室外收边铝板	制图	JH	2019.3.12	修改	A	
材料	3mm 铝板	复核	DL	2019.3.15	日期	2019.3.16	
颜色	UCT803649 FXL-3	批准			图号	API-AP037S	



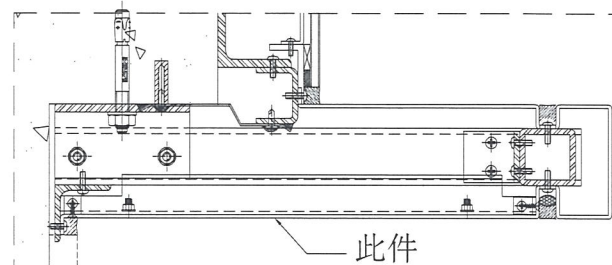
美特铝质有限公司  
MIDI Aluminium Fabricator Ltd.

物料编号	层数	每层数	总数	使用位置	楼层	备注
API-AP040S	1	1	1	T2-4	8F	

工程号 J-837 地盘 观塘裕民坊



地盘安装



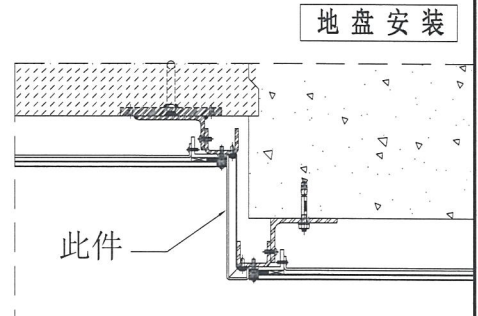
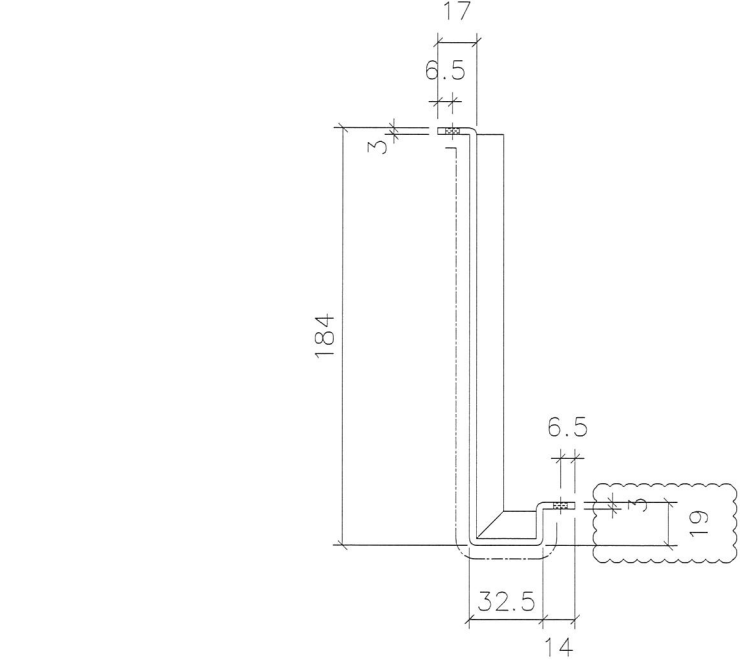
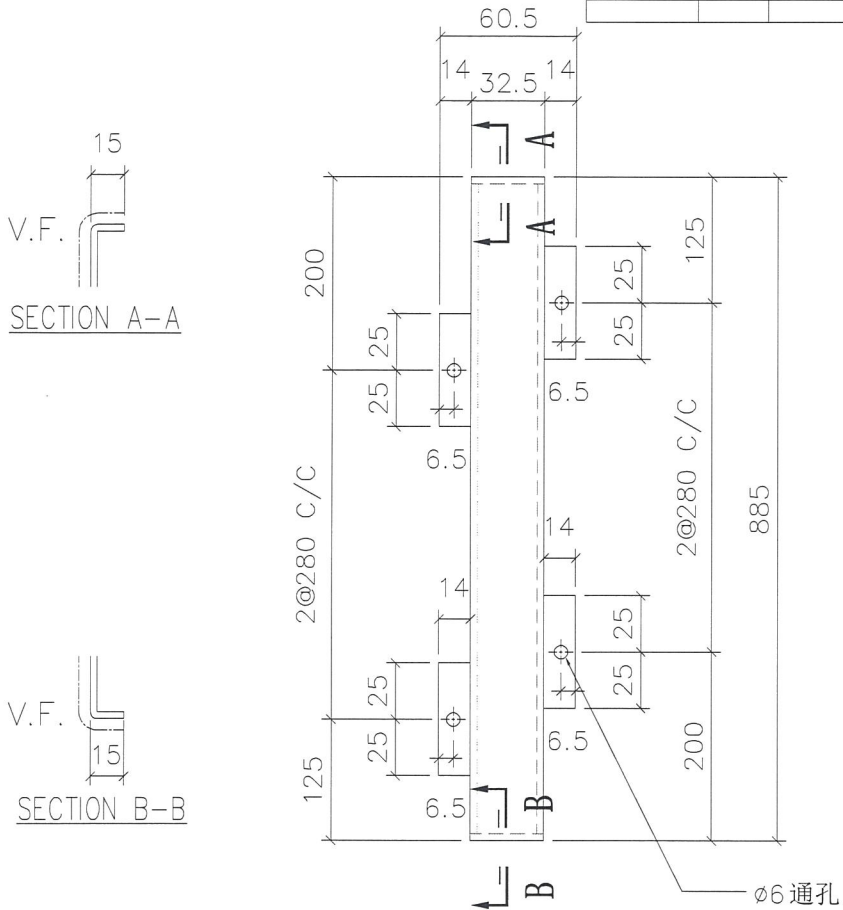
名称	室外收边铝板	制图	JH	2019.3.12	修改	A	
材料	3mm 铝板	复核	DL	2019.3.15	日期	2019.3.16	
颜色	UCT803649 FXL-3	批准			图号	API-AP040S	



美特铝质有限公司  
MIDI Aluminium Fabricator Ltd.

物料编号	层数	每层数	总数	使用位置	楼层	备注
API-AP045	1	2	2	T3-1-J	8F	

工程号	J-837	地盘	观塘裕民坊
-----	-------	----	-------



名称	室外收边铝板	制图	JH	2019.3.12	修改	A	
材料	3mm 铝板	复核	DL	2019.3.15	日期	2019.3.16	
颜色	UCT803649 FXL-3	批准			图号	API-AP045	

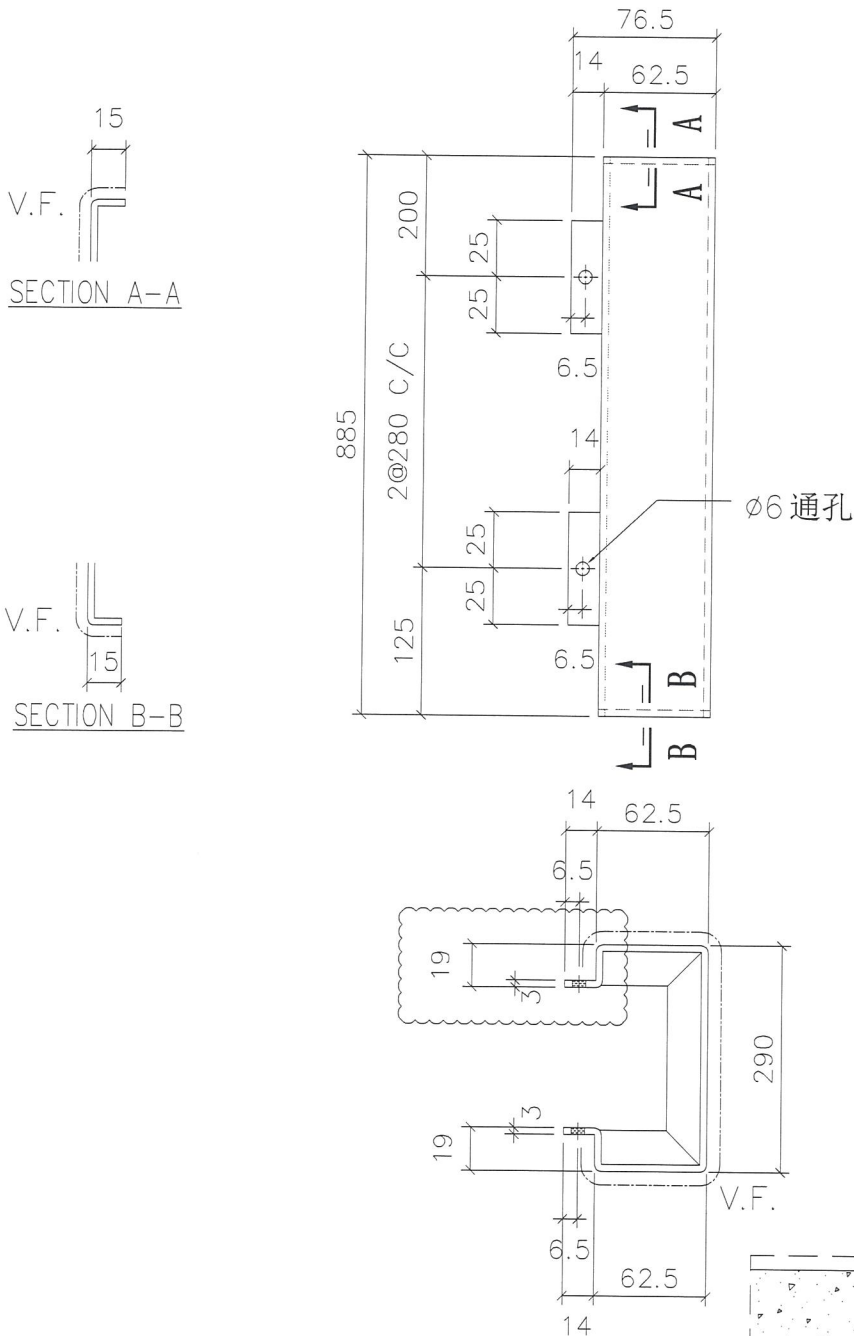




美特铝质有限公司  
MIDI Aluminium Fabricator Ltd.

物料编号	层数	每层数	总数	使用位置	楼层	备注
API-AP048	1	2	2	T5-110	8F	

工程号 J-837 地盘 观塘裕民坊



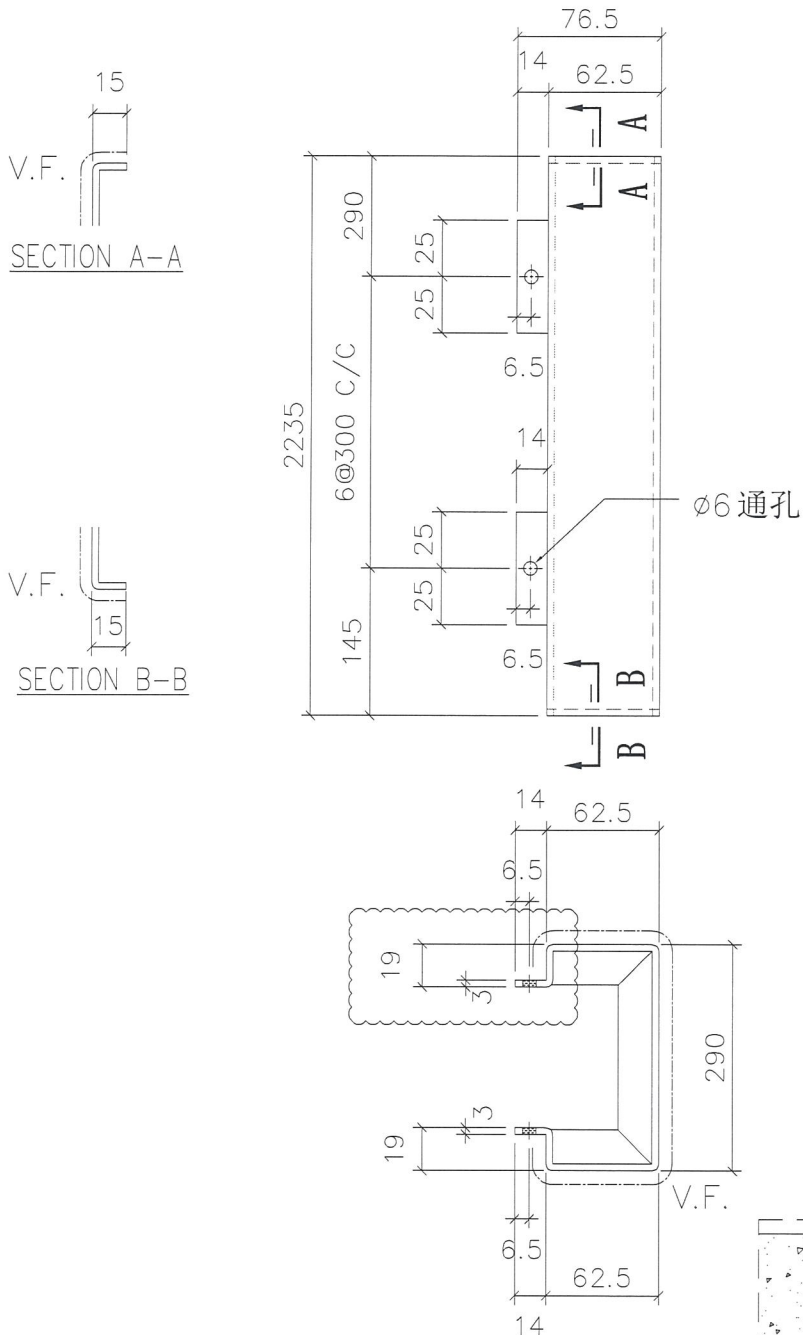
名称	室外收边铝板	制图	JH	2019.3.12	修改	A	
材料	3mm 铝板	复核	DL	2019.3.15	日期	2019.3.16	
颜色	UCT803649 FXL-3	批准			图号	API-AP048	



美特铝质有限公司  
MIDI Aluminium Fabricator Ltd.

物料编号	层数	每层数	总数	使用位置	楼层	备注
API-AP051	1	1	1	T5-110	8F	

工程号	J-837	地盘	观塘裕民坊
-----	-------	----	-------



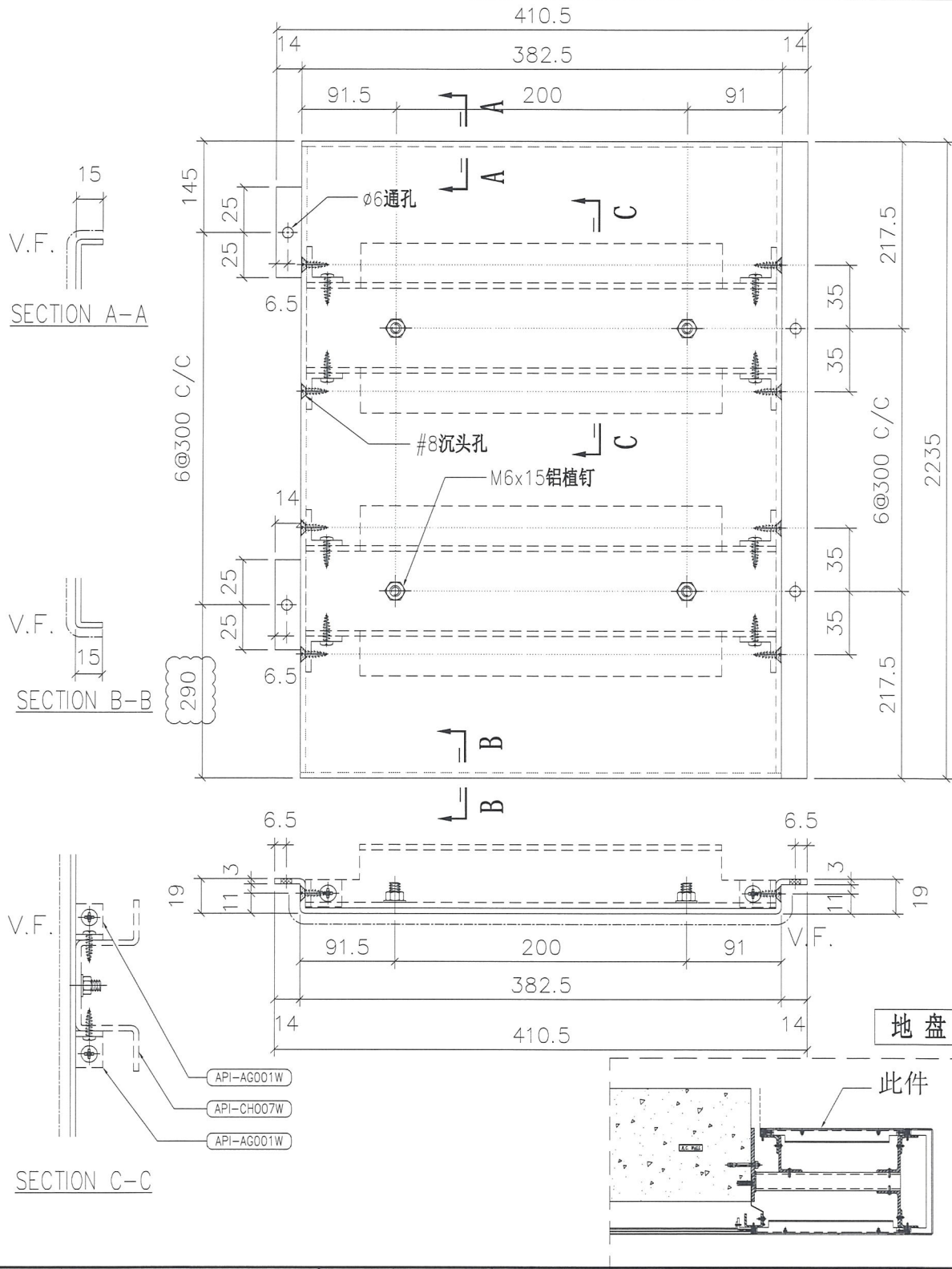
名称	室外收边铝板	制图	JH	2019.3.12	修改	A	
材料	3mm 铝板	复核	DL	2019.3.15	日期	2019.3.16	
颜色	UCT803649 FXL-3	批准			图号	API-AP051	



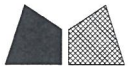
美特铝质有限公司  
MIDI Aluminium Fabricator Ltd.

物料编号	层数	每层数	总数	使用位置	楼层	备注
API-AP052S	1	1	1	T5-110	8F	

工程号 J-837 地盘 观塘裕民坊



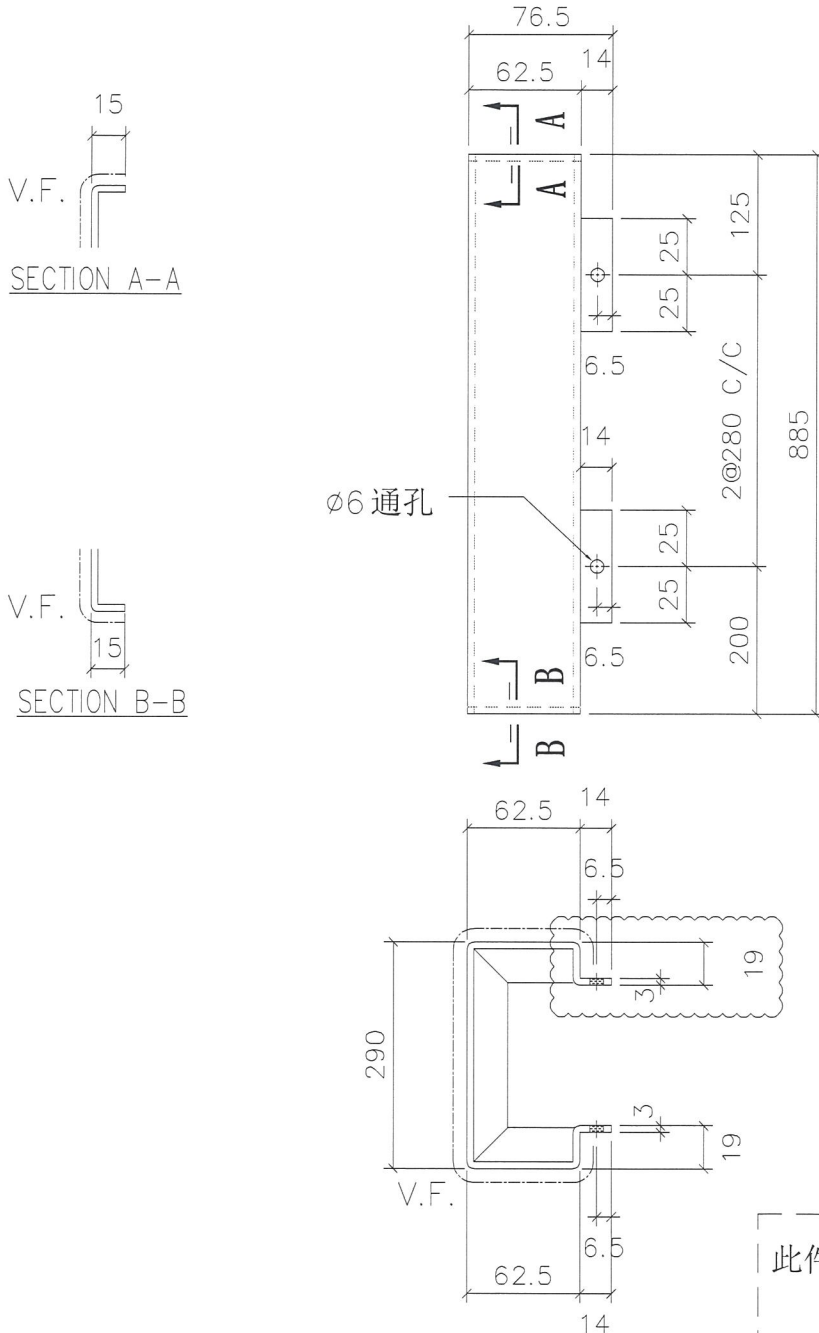
名称	室外收边铝板	制图	JH	2019.3.12	修改	A	
材料	3mm 铝板	复核	DL	2019.3.15	日期	2019.3.16	
颜色	UCT803649 FXL-3	批准			图号	API-AP052S	



美特铝质有限公司  
MIDI Aluminium Fabricator Ltd.

物料编号	层数	每层数	总数	使用位置	楼层	备注
API-AP054	1	2	2	T5-110	8F	

工程号	J-837	地盘	观塘裕民坊
-----	-------	----	-------



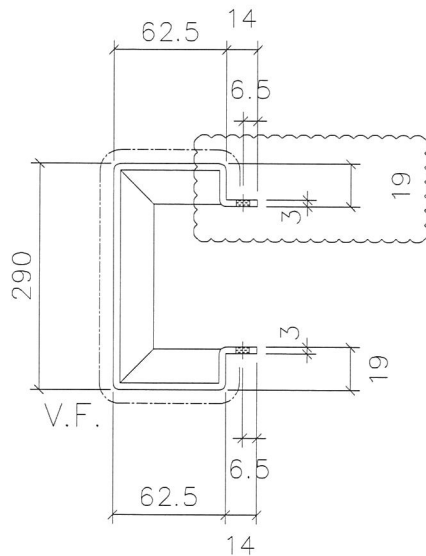
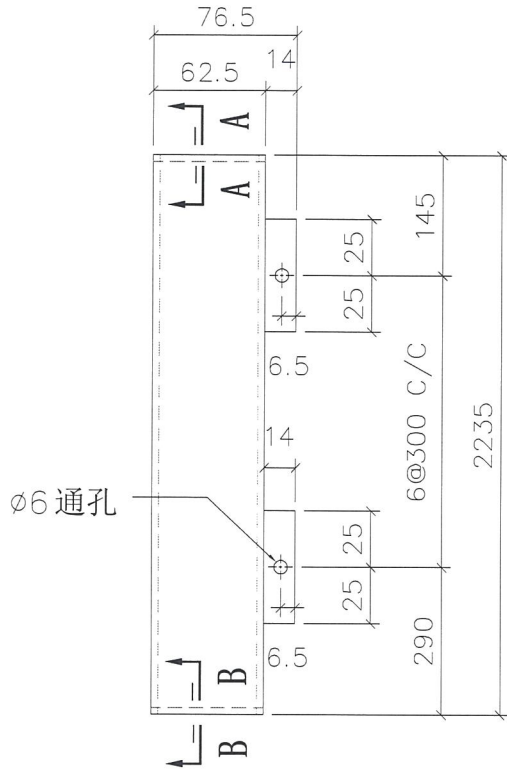
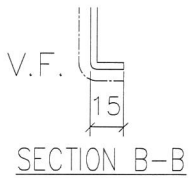
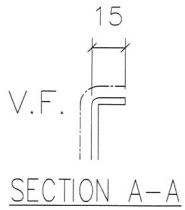
名称	室外收边铝板	制图	JH	2019.3.12	修改	A	
材料	3mm 铝板	复核	DL	2019.3.15	日期	2019.3.16	
颜色	UCT803649 FXL-3	批准			图号	API-AP054	



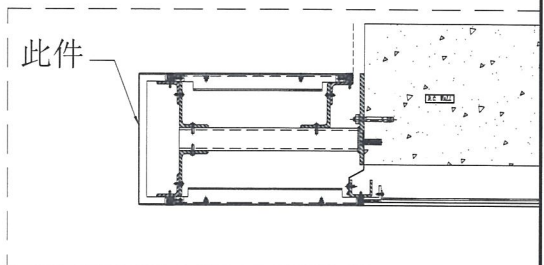
美特铝质有限公司  
MIDI Aluminium Fabricator Ltd.

物料编号	层数	每层数	总数	使用位置	楼层	备注
API-AP057	1	1	1	T5-110	8F	

工程号	J-837	地盘	观塘裕民坊
-----	-------	----	-------



地盘安装



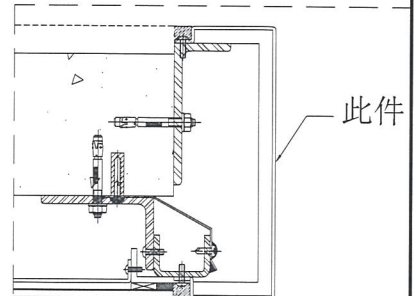
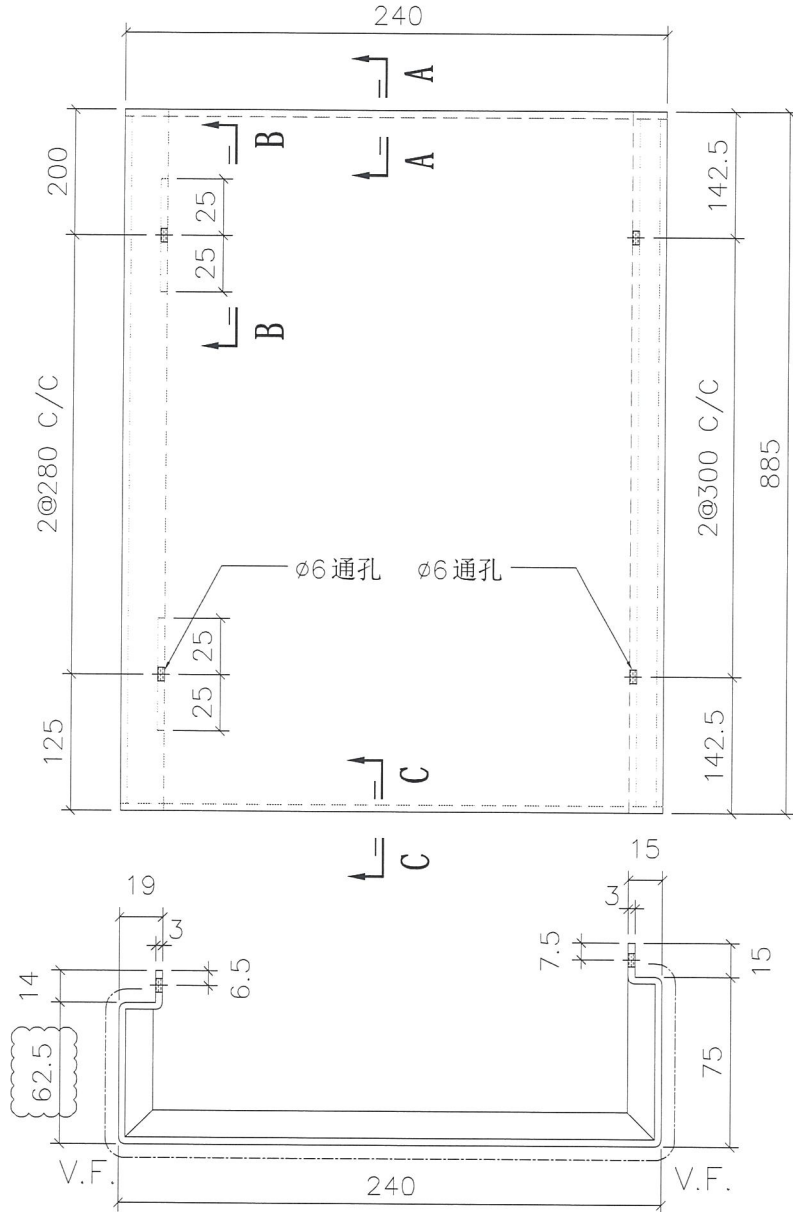
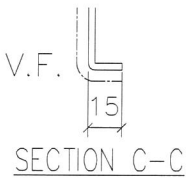
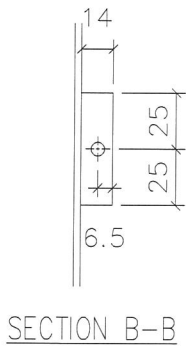
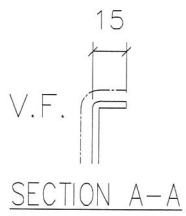
名称	室外收边铝板	制图	JH	2019.3.12	修改	A	
材料	3mm 铝板	复核	DL	2019.3.15	日期	2019.3.16	
颜色	UCT803649 FXL-3	批准			图号	API-AP057	



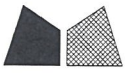
美特铝质有限公司  
MIDI Aluminium Fabricator Ltd.

物料编号	层数	每层数	总数	使用位置	楼层	备注
API-AP063	1	2	2	T5-C-15	8F	

工程号 J-837 地盘 观塘裕民坊



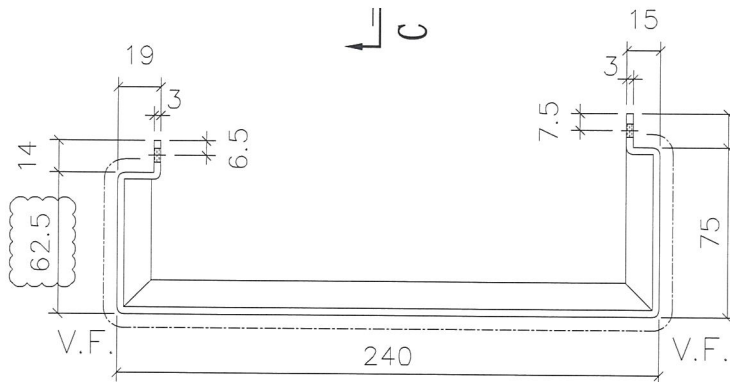
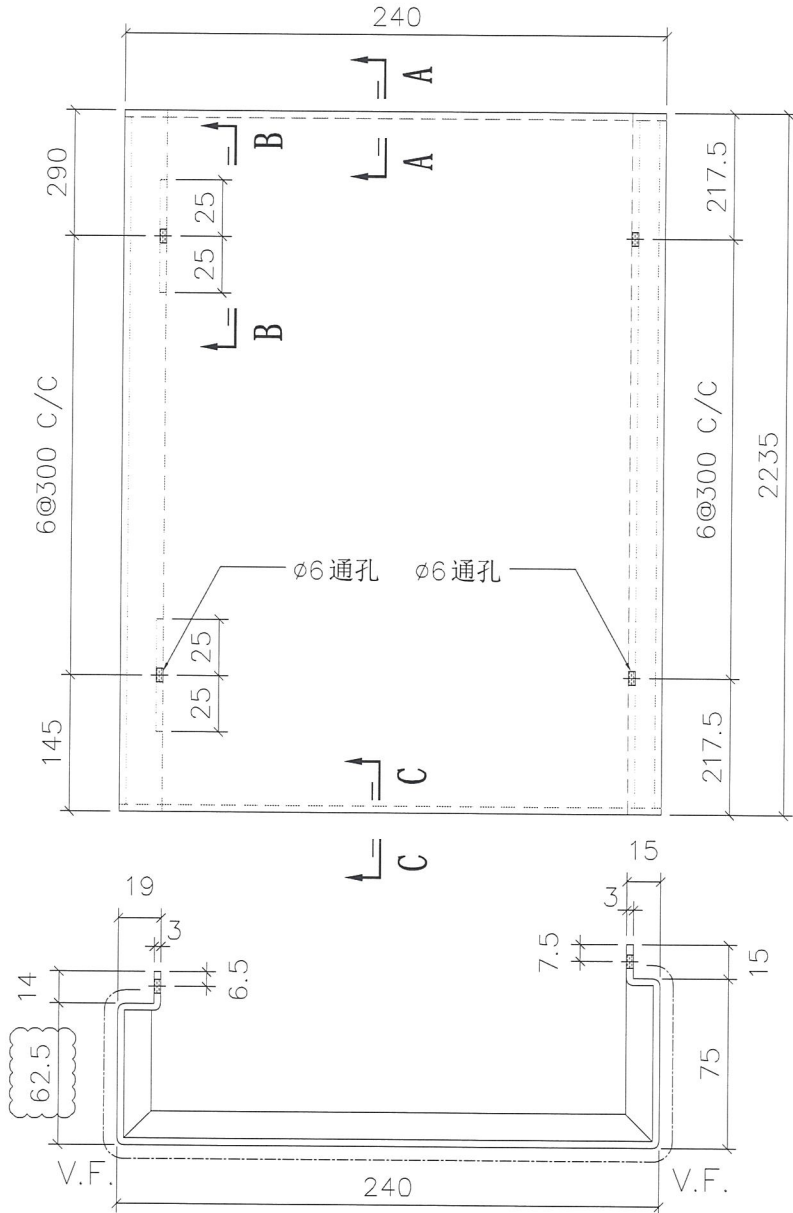
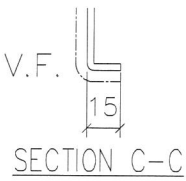
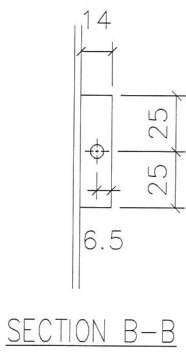
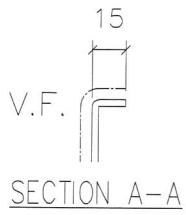
名称	室外收边铝板	制图	JH	2019.3.12	修改	A	
材料	3mm 铝板	复核	DL	2019.3.15	日期	2019.3.16	
颜色	UCT803649 FXL-3	批准			图号	API-AP063	



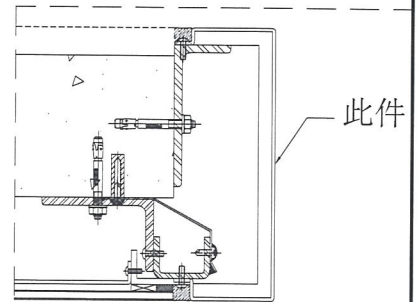
美特铝质有限公司  
MIDI Aluminium Fabricator Ltd.

物料编号	层数	每层数	总数	使用位置	楼层	备注
API-AP064	1	1	1	T5-C-15	8F	

工程号 J-837 地盘 观塘裕民坊



地盘安装



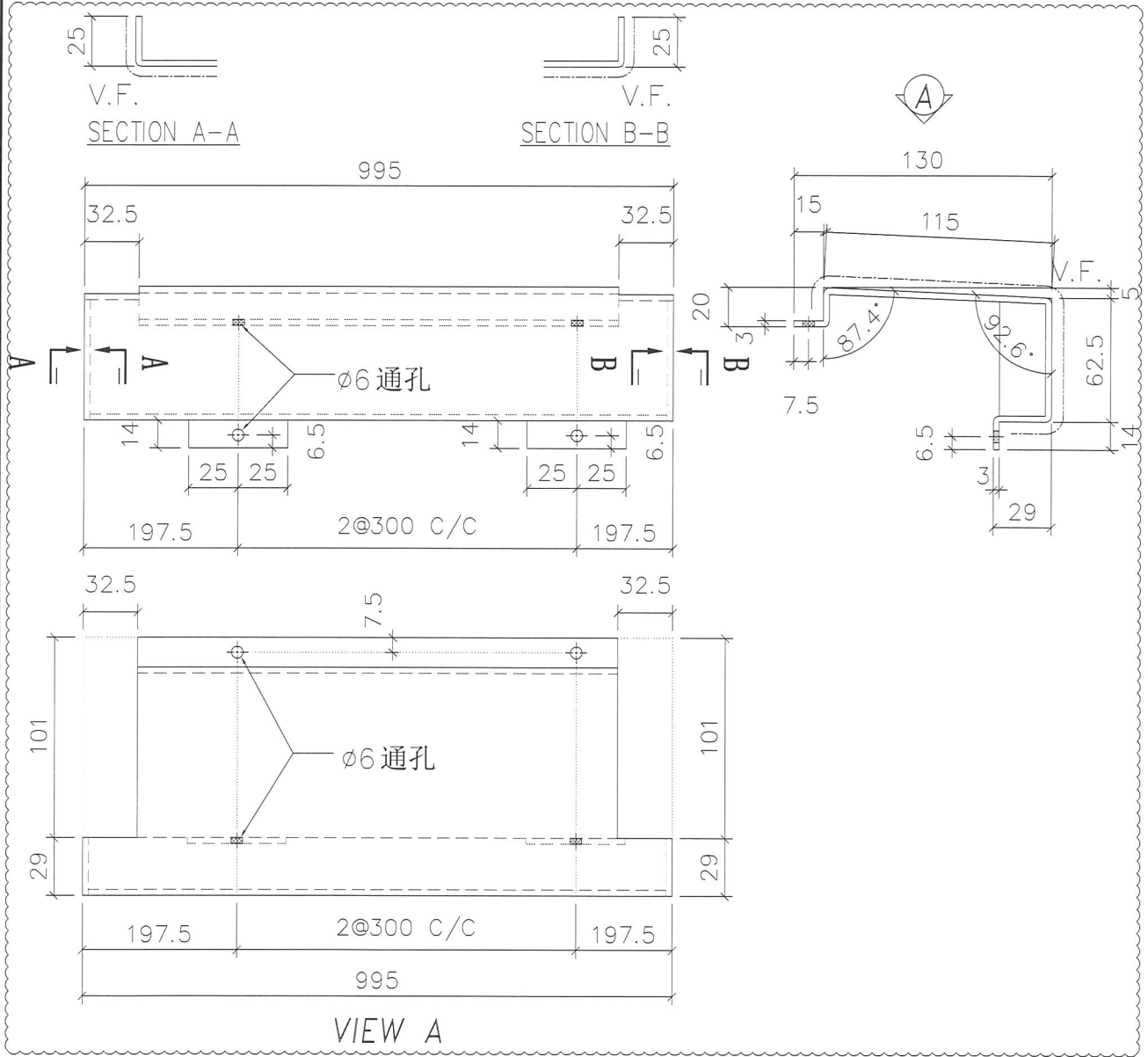
名称	室外收边铝板	制图	JH	2019.3.12	修改	A	
材料	3mm 铝板	复核	DL	2019.3.15	日期	2019.3.16	
颜色	UCT803649 FXL-3	批准			图号	API-AP064	



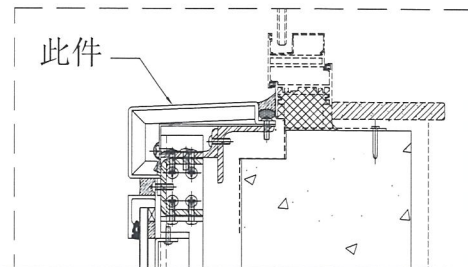
美特铝质有限公司  
MIDI Aluminium Fabricator Ltd.

物料编号	层数	每层数	总数	使用位置	楼层	备注
API-AP071	1	1	1	T2-4	8F	

工程号 J-837 地盘 观塘裕民坊

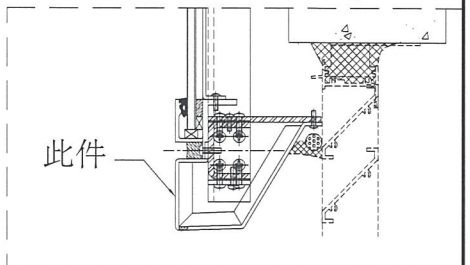
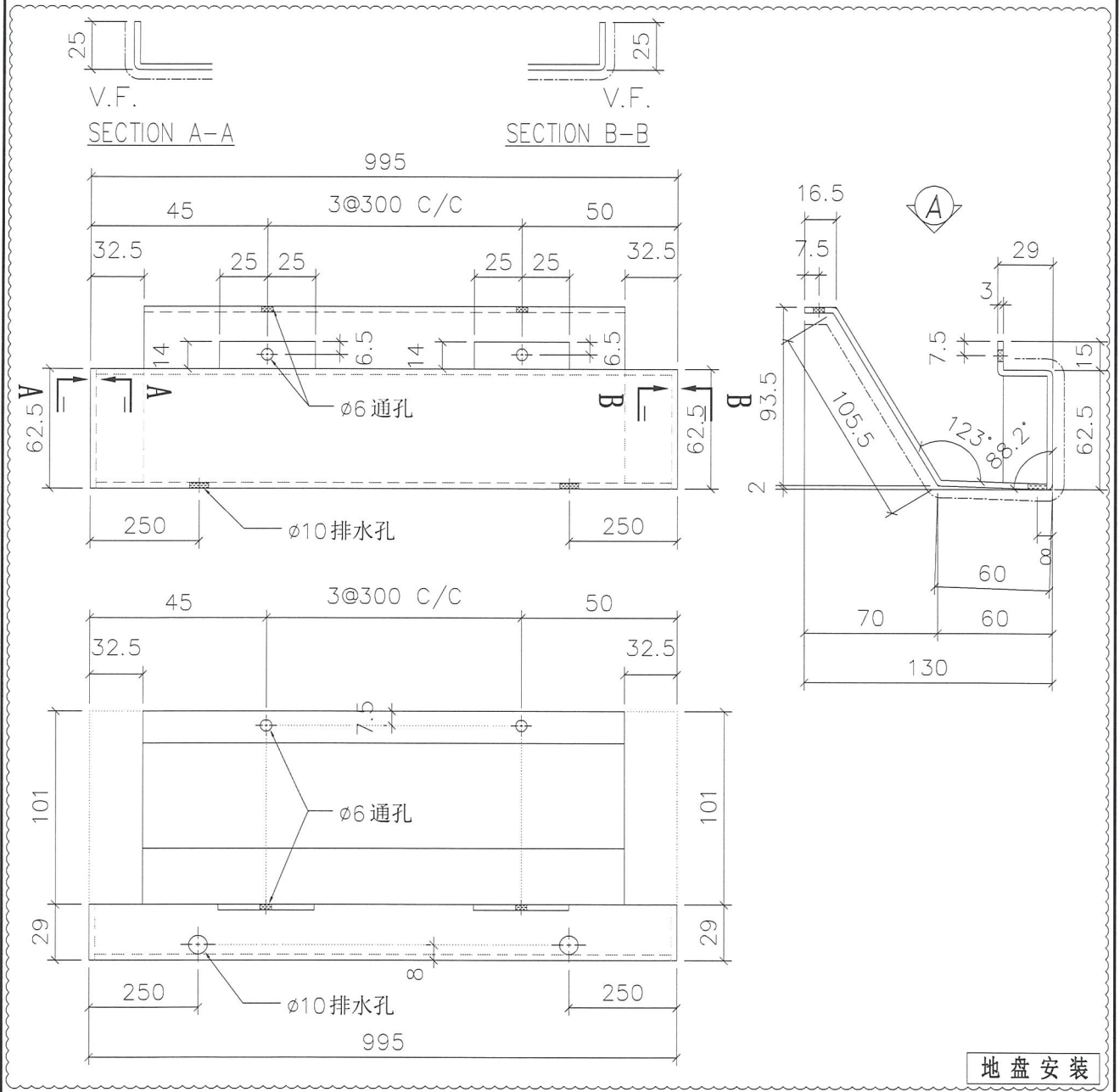


地盘安装



名称	室外收边铝板	制图	JH	2019.3.12	修改	A	
材料	3mm 铝板	复核	DL	2019.3.15	日期	2019.3.16	
颜色	UCT803649 FXL-3	批准			图号	API-AP071	

 <b>美特铝质有限公司</b> MIDI Aluminium Fabricator Ltd.	物料编号	层数	每层数	总数	使用位置	楼层	备注
	API-AP072	1	1	1	T2-4	8F	
工程号	J-837	地盘	观塘裕民坊				



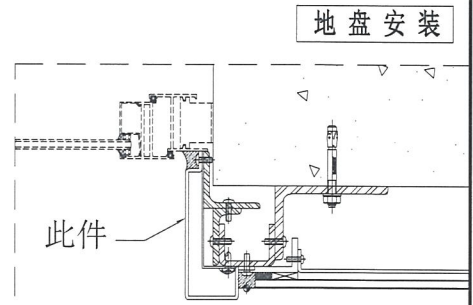
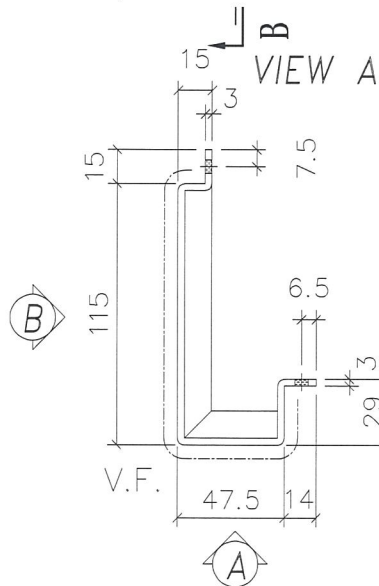
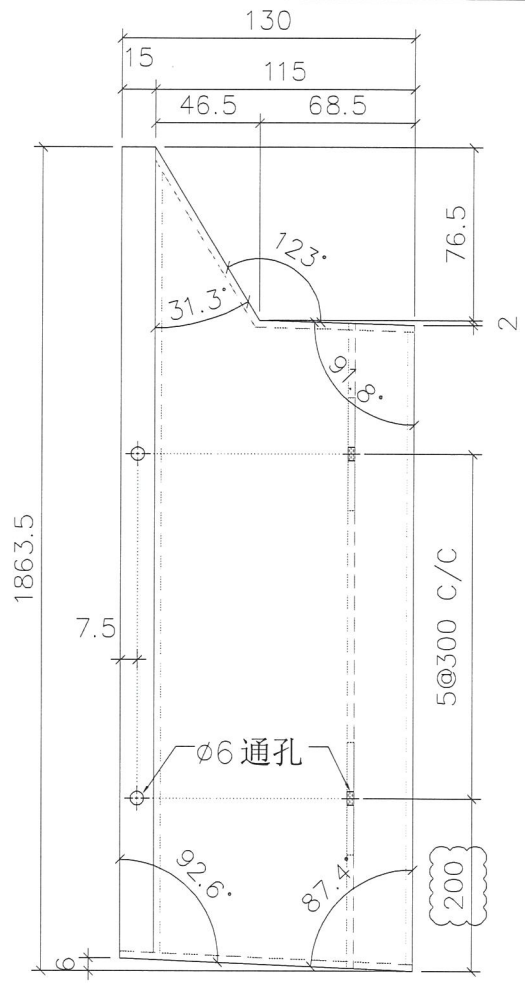
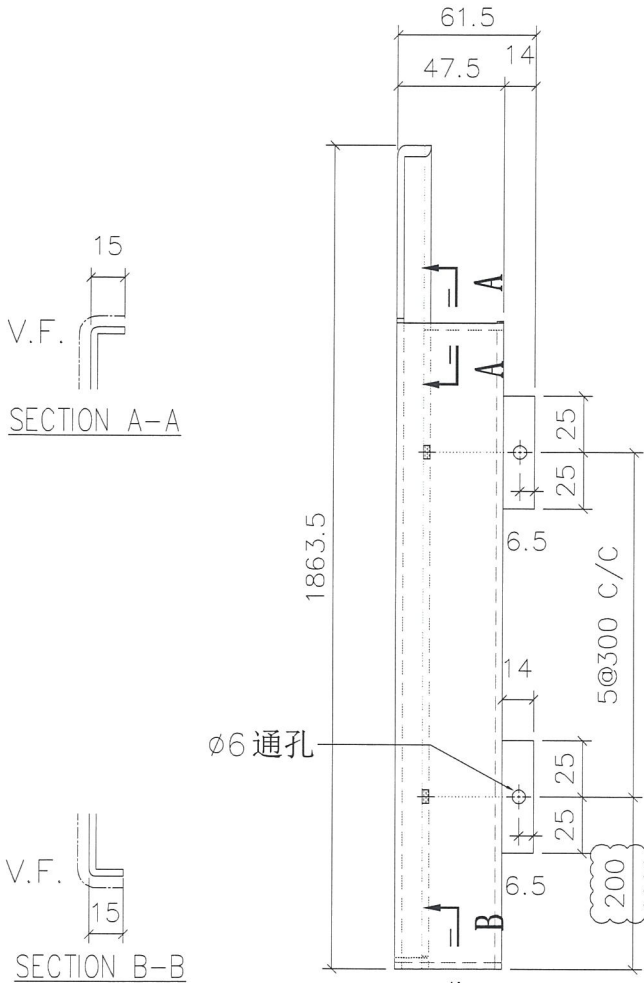
名称	室外收边铝板	制图	JH	2019.3.12	修改	A	
材料	3mm 铝板	复核	DL	2019.3.15	日期	2019.3.16	
颜色	UCT803649 FXL-3	批准			图号	API-AP072	



美特铝质有限公司  
MIDI Aluminium Fabricator Ltd.

物料编号	层数	每层数	总数	使用位置	楼层	备注
API-AP074	1	1	1	T2-3	8F	

工程号 J-837 地盘 观塘裕民坊



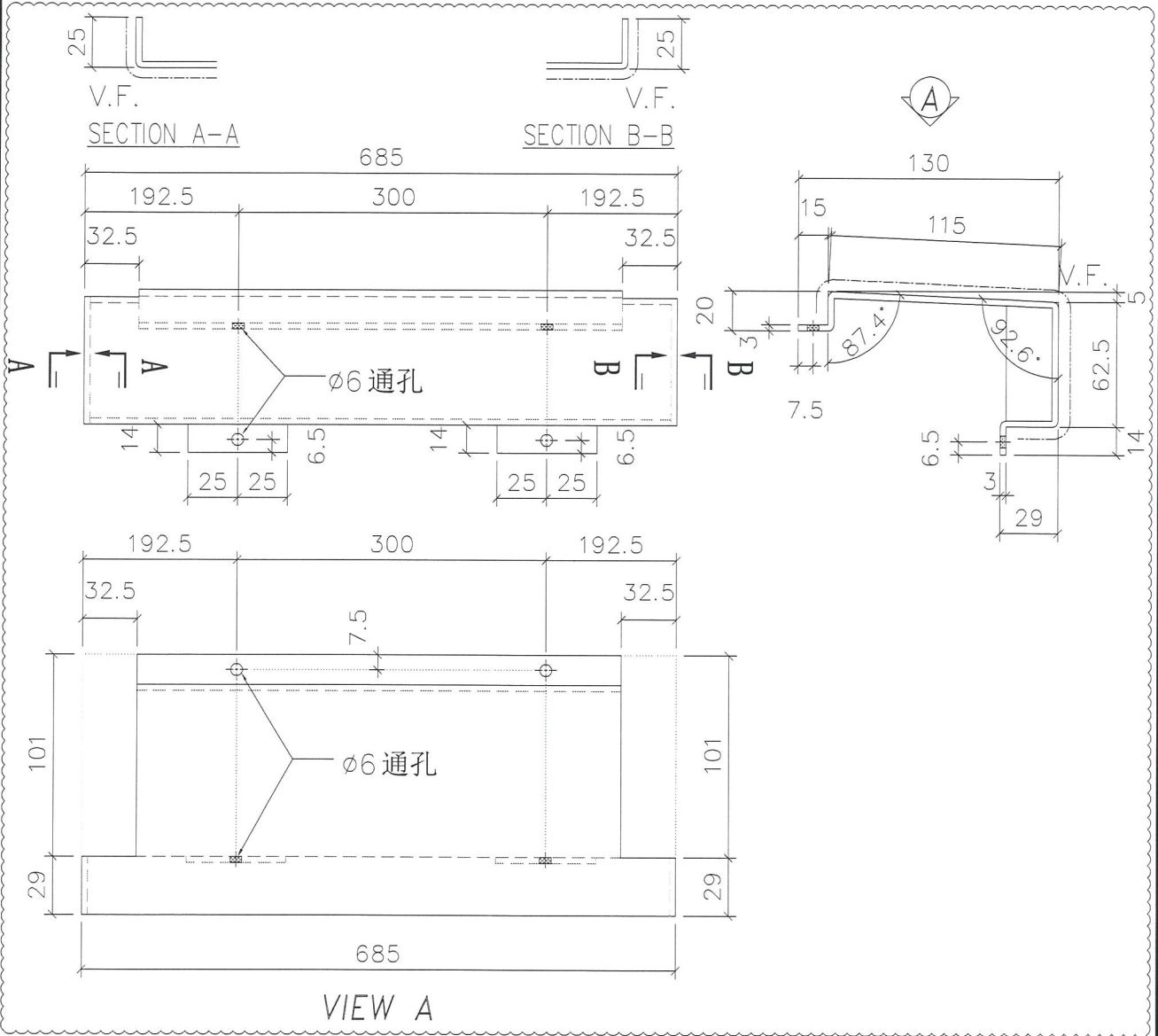
名称	室外收边铝板	制图	JH	2019.3.12	修改	A	
材料	3mm 铝板	复核	DL	2019.3.15	日期	2019.3.16	
颜色	UCT803649 FXL-3	批准			图号	API-AP074	



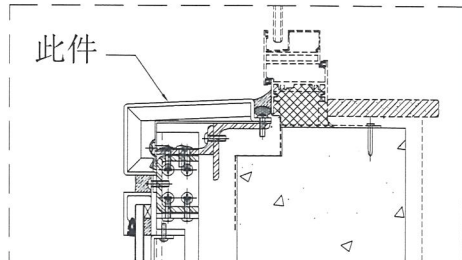
美特铝质有限公司  
MIDI Aluminium Fabricator Ltd.

物料编号	层数	每层数	总数	使用位置	楼层	备注
API-AP075	1	1	1	T2-3	8F	

工程号 J-837 地盘 观塘裕民坊



地盘安装



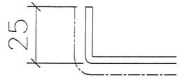
名称	室外收边铝板	制图	JH	2019.3.12	修改	A	
材料	3mm 铝板	复核	DL	2019.3.15	日期	2019.3.16	
颜色	UCT803649 FXL-3	批准			图号	API-AP075	



美特铝质有限公司  
MIDI Aluminium Fabricator Ltd.

物料编号	层数	每层数	总数	使用位置	楼层	备注
API-AP076	1	1	1	T2-3	8F	

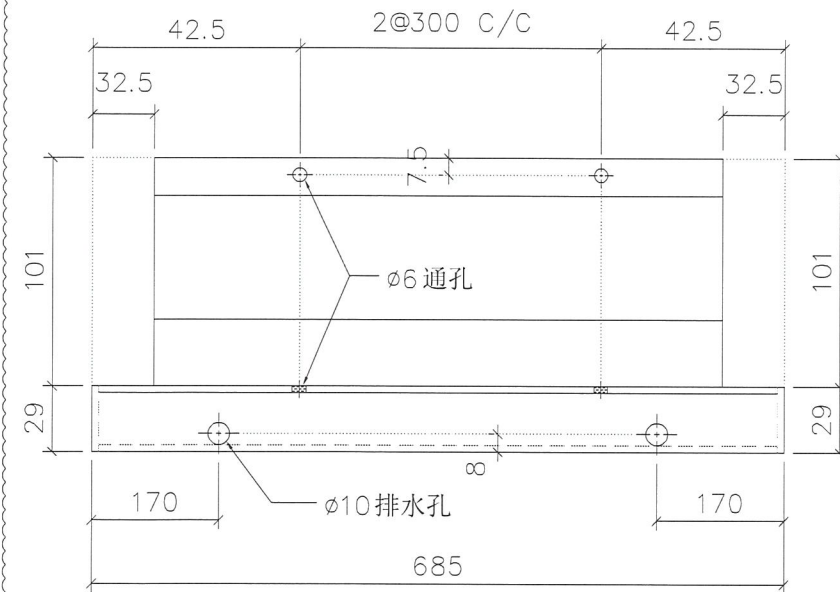
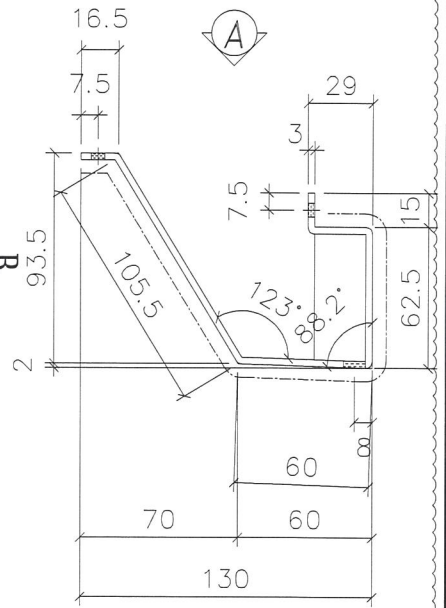
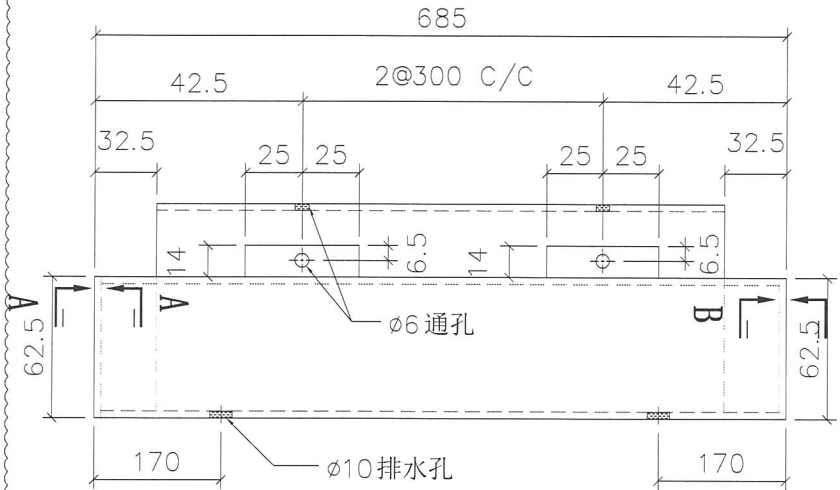
工程号 J-837 地盘 观塘裕民坊



V.F.  
SECTION A-A

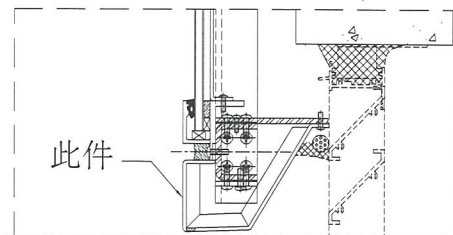


V.F.  
SECTION B-B



VIEW A

地盘安装



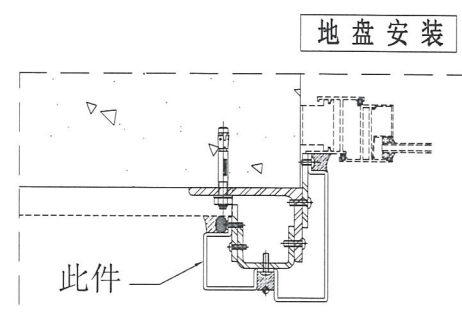
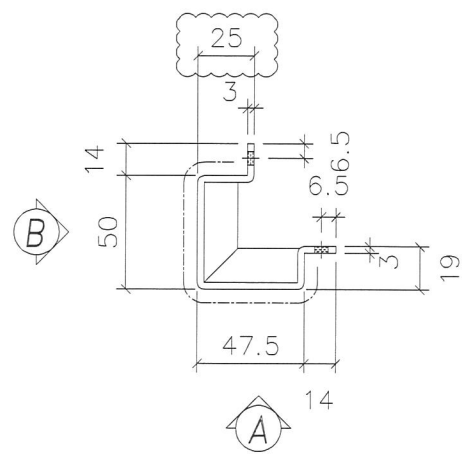
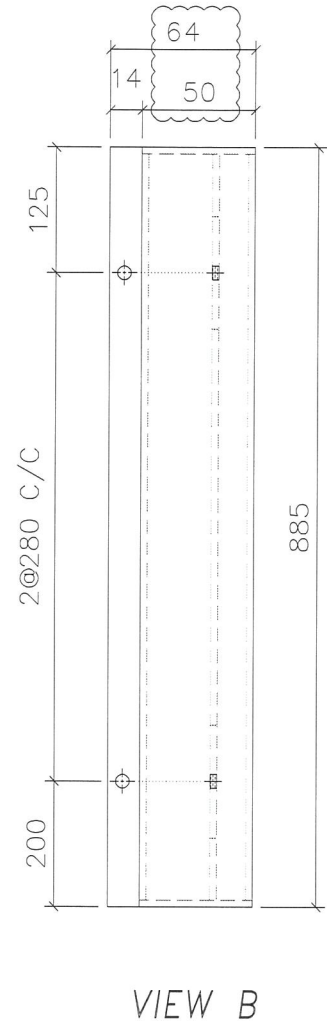
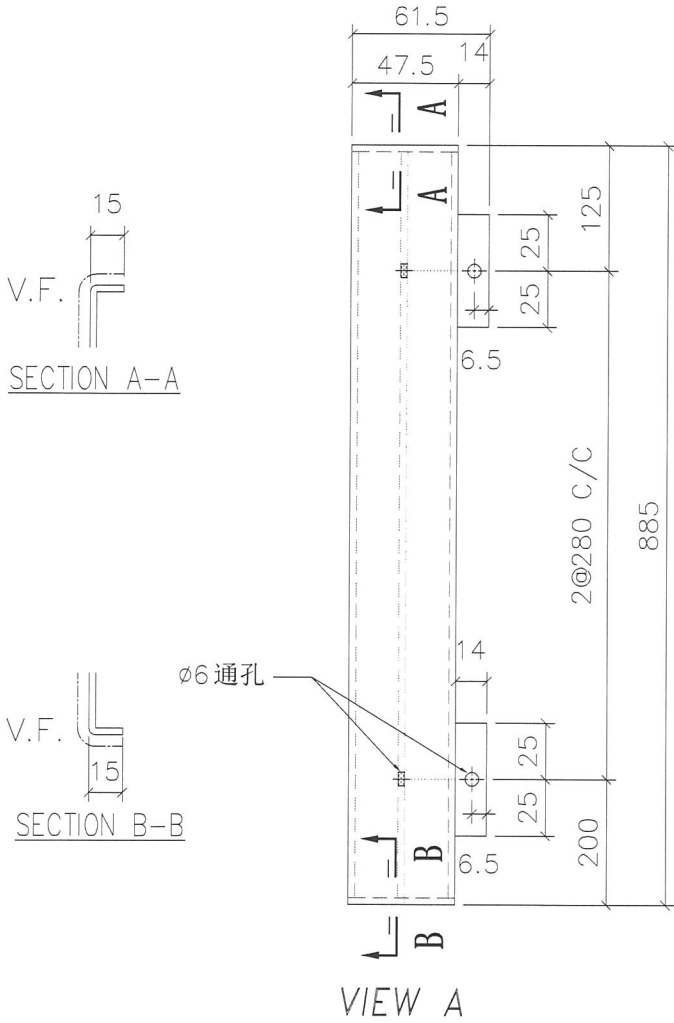
名称	室外收边铝板	制图	JH	2019.3.12	修改	A	
材料	3mm 铝板	复核	DL	2019.3.15	日期	2019.3.16	
颜色	UCT803649 FXL-3	批准			图号	API-AP076	



美特铝质有限公司  
MIDI Aluminium Fabricator Ltd.

物料编号	层数	每层数	总数	使用位置	楼层	备注
API-AP077	1	2	2	T2-3	8F	

工程号 J-837 地盘 观塘裕民坊



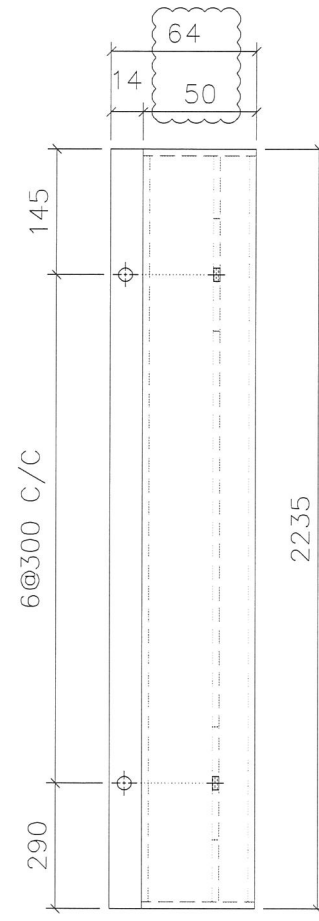
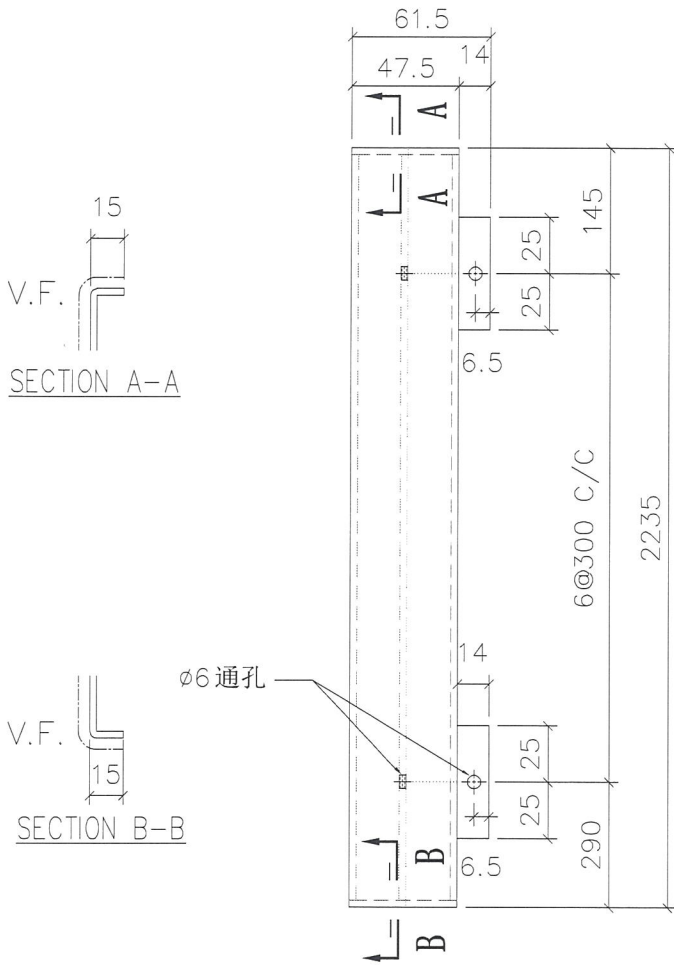
名称	室外收边铝板	制图	JH	2019.3.12	修改	A	
材料	3mm 铝板	复核	DL	2019.3.15	日期	2019.3.16	
颜色	UCT803649 FXL-3	批准			图号	API-AP077	



美特铝质有限公司  
MIDI Aluminium Fabricator Ltd.

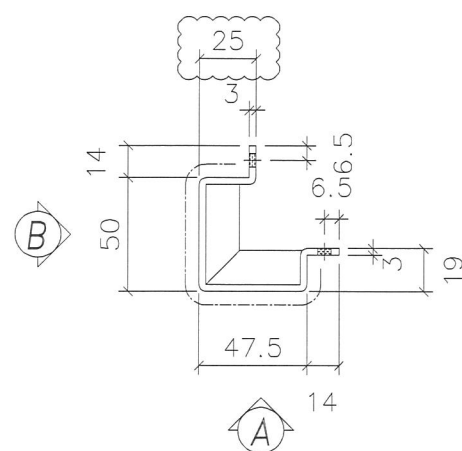
物料编号	层数	每层数	总数	使用位置	楼层	备注
API-AP078	1	1	1	T2-3	8F	

工程号	J-837	地盘	观塘裕民坊
-----	-------	----	-------

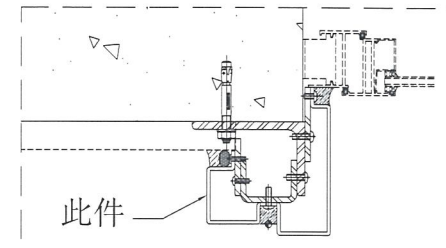


VIEW A

VIEW B



地盘安装



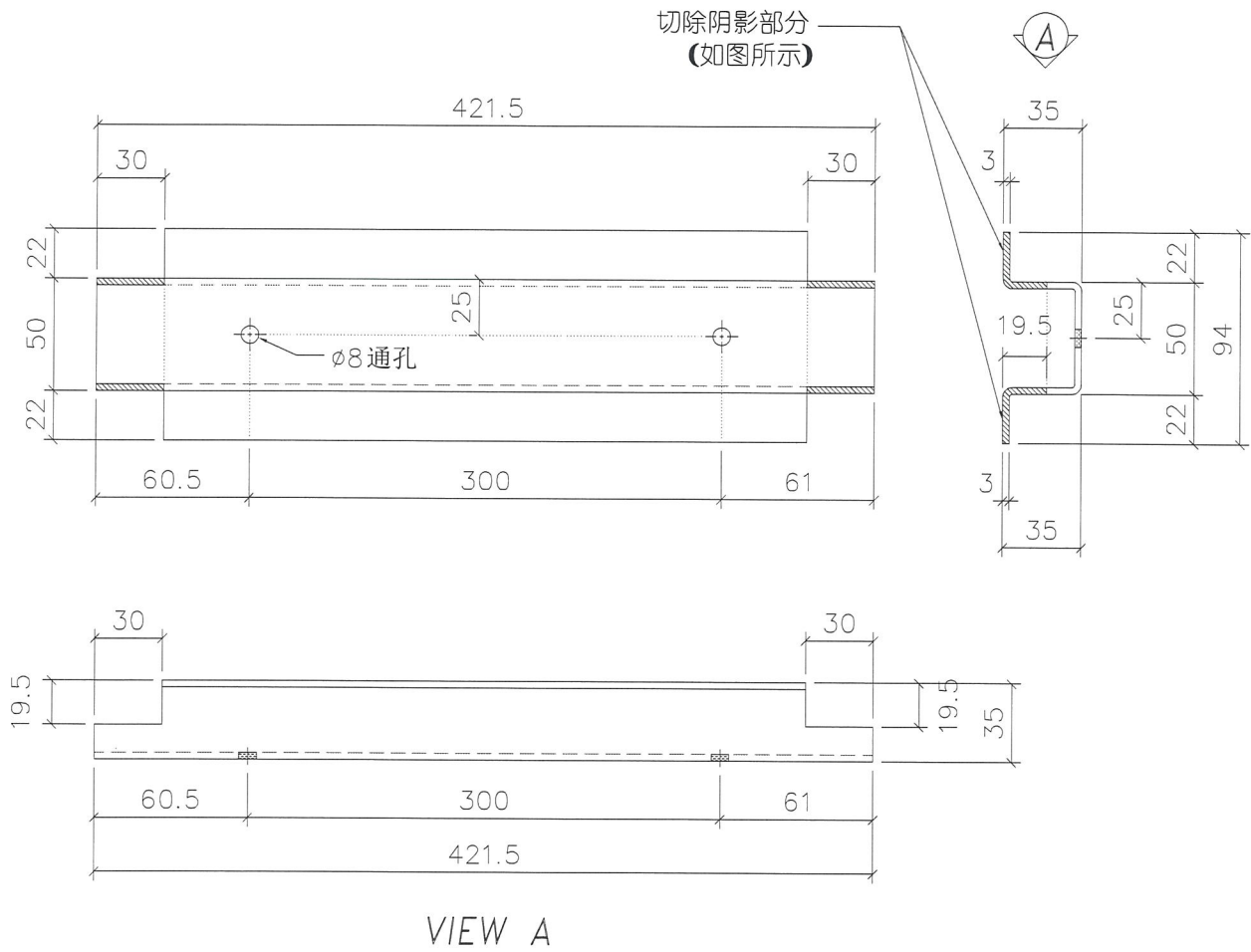
名称	室外收边铝板	制图	JH	2019.3.12	修改	A	
材料	3mm 铝板	复核	DL	2019.3.15	日期	2019.3.16	
颜色	UCT803649 FXL-3	批准			图号	API-AP078	



美特铝质有限公司  
MIDI Aluminium Fabricator Ltd.

物料编号	层数	每层数	总数	使用位置	楼层	备注
API-CH001W	1	36	36	API-AP003S	8F	
API-CH001W	1	36	36	API-AP006S	8F	
API-CH001W	1	48	48	API-AP011S	8F	
API-CH001W	1	48	48	API-AP014S	8F	

工程号	J-837	地盘	观塘裕民坊
-----	-------	----	-------



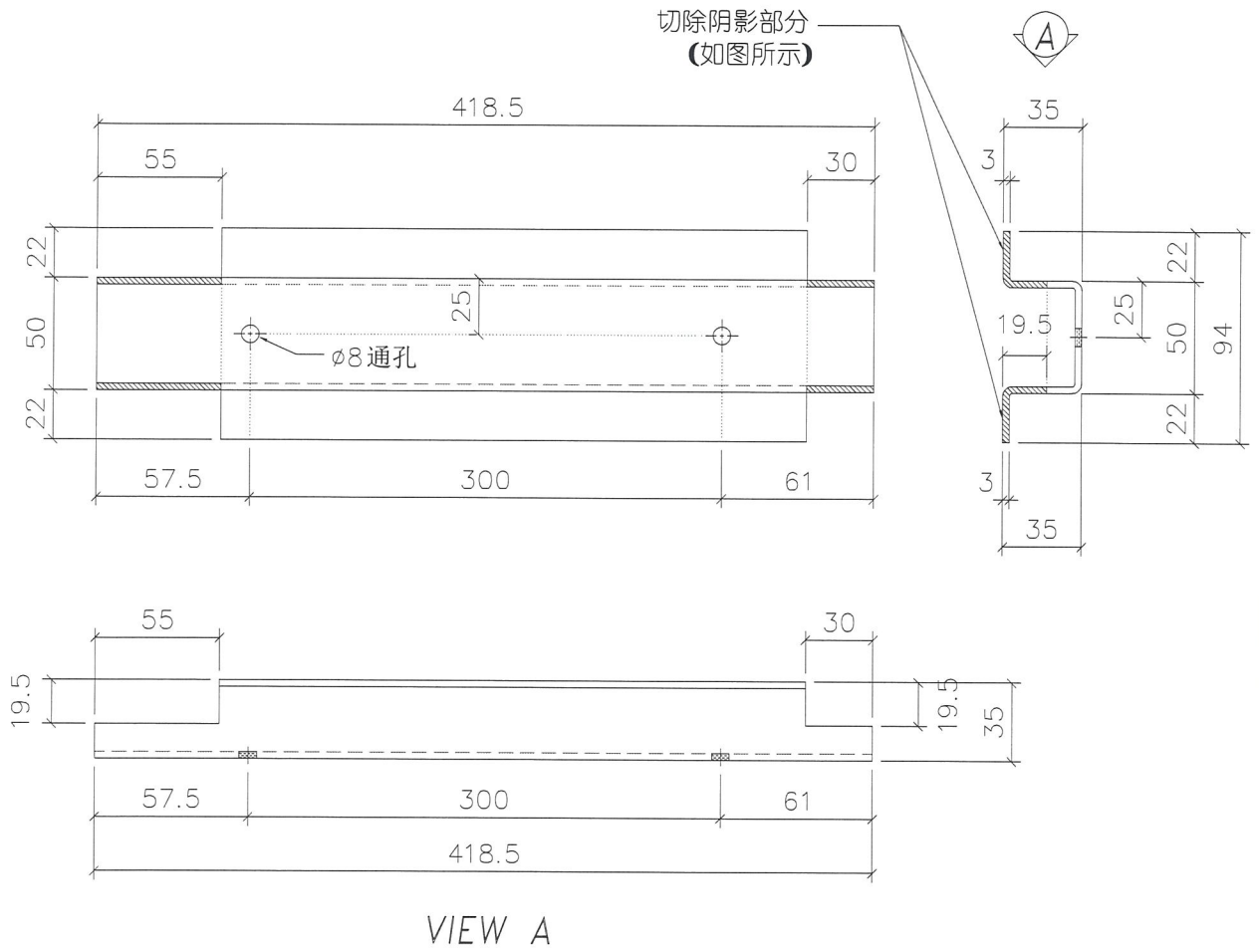
名称	铝板加强筋	制图	JH	2019.3.12	修改	A	
材料	22x35x50x3mm 铝槽	复核	DL	2019.3.15	日期	2019.3.16	
颜色	铬化	批准			图号	API-CH001W	



美特铝质有限公司  
MIDI Aluminium Fabricator Ltd.

物料编号	层数	每层数	总数	使用位置	楼层	备注
API-CH005W	1	6	6	API-AP037S	8F	
API-CH005W	1	6	6	API-AP040S	8F	

工程号	J-837	地盘	观塘裕民坊
-----	-------	----	-------



名称	铝板加强筋	制图	JH	2019.3.12	修改	A	
材料	22x35x50x3mm 铝槽	复核	DL	2019.3.15	日期	2019.3.16	
颜色	铬化	批准			图号	API-CH005W	