

工程指示 / 要求簡箋(E.I.)

工程指示編號：EI / 0312 / 19

修改版次：-

工程編號：J - 837

工程名稱：觀塘裕民坊

工程項目：幕牆 趟門鋁料 (配件用配套鋁料)(試辦)

收件人：生統 / 謝永林 / 王良 發件人：Eric Liu

日期：15/03/2019

要求提供 / 確認 事項：

- | | | |
|------------------------------------|-------------------------------------|-------------------------------|
| <input type="checkbox"/> 初步鋁料 B.M. | <input type="checkbox"/> 加工拆圖，然後生產 | <input type="checkbox"/> 尺寸表 |
| <input type="checkbox"/> 正式鋁料 B.M. | <input type="checkbox"/> 技術上資料 / 指示 | <input type="checkbox"/> 報價 |
| <input type="checkbox"/> 配件 B.M. | <input type="checkbox"/> 樣辦或貨品說明書 | <input type="checkbox"/> 分判合約 |
| <input type="checkbox"/> 其他：_____ | | |

內容：

請按加工圖提供趟門鋁料，送配件供應商作配件開模配套試辦用
謝謝！

(專成)

請在 2019 / 03 / 18 前完成上列要求。

附：2 頁

以上項目為：

- 原合約工程包 原合約工程加 / 減賬 新工程報價

原因：-

分發東莞各部門：

- 生產技術總監 連附件 技術部 連附件 永林 生產部 連附件 機械設計部 連附件
 採購部 連附件 生產統籌部 連附件 梅
 質檢部 連附件 會計部 連附件 報關組 連附件 其他 楊榮輝 連附件

分發香港各部門：

- 行政部 連附件 會計部 連附件 統籌部 連附件 工程部地盤科文 連附件 炳哥
 採購部 連附件 QS 部 連附件 維修部 連附件 其他 _____ 連附件

傳遞編號：

HK 0627 / 19

發件人簽署：

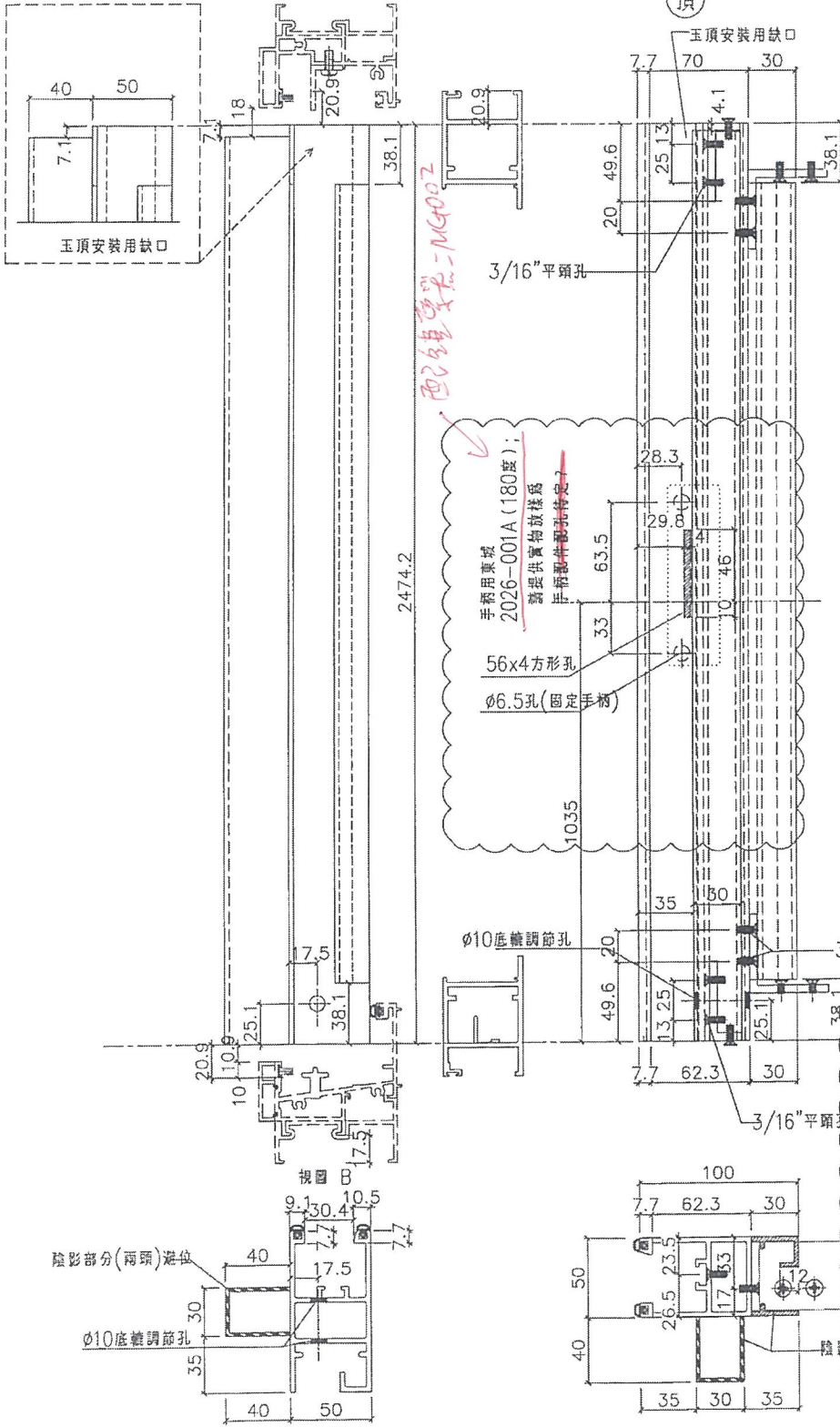
項目經理簽署：



美特鋁質有限公司
MIDI Aluminium Fabricator Ltd.

工程號 J-837 地盤 觀塘裕民坊

6/0204



數量	窗號	樓層位
1	T1CW G-1左	8/F
1	T1CW F-2	8/F
1	T1CW E-1	8/F
1	T1CW D-1左	8/F
1	T1CW D-1右	8/F
1	T1CWB-2	8/F
1	T1CWB-1	8/F
1	T1CWL-2	8/F
1	T1CWL-1	8/F
1	T1CWJ-1	8/F
1	T3CWE-1左	8/F
1	T3CWL-2	8/F
1	T3CWL-1	8/F
1	T3CWC-2	8/F
1	T3CWC-1	8/F
1	T3CWA-1左	8/F
1	T3CWA-1右	8/F
1	T3CWD-1左	8/F
1	T3CWG-1左	8/F
1	T5CWN-1	8/F
1	T5CWL-1	8/F
1	T5CWJK-1	8/F
1	T5CWH-2	8/F
1	T5CWH-1	8/F
1	T5CWF-2	8/F
1	T5CWF-1	8/F
1	T5CWD-2	8/F
1	T5CWD-1	8/F
1	T5CWA-3左	8/F
29	: 合計	

磁法待定，待廠樣板測試合格后才可生產大貨

手柄配裝放樣

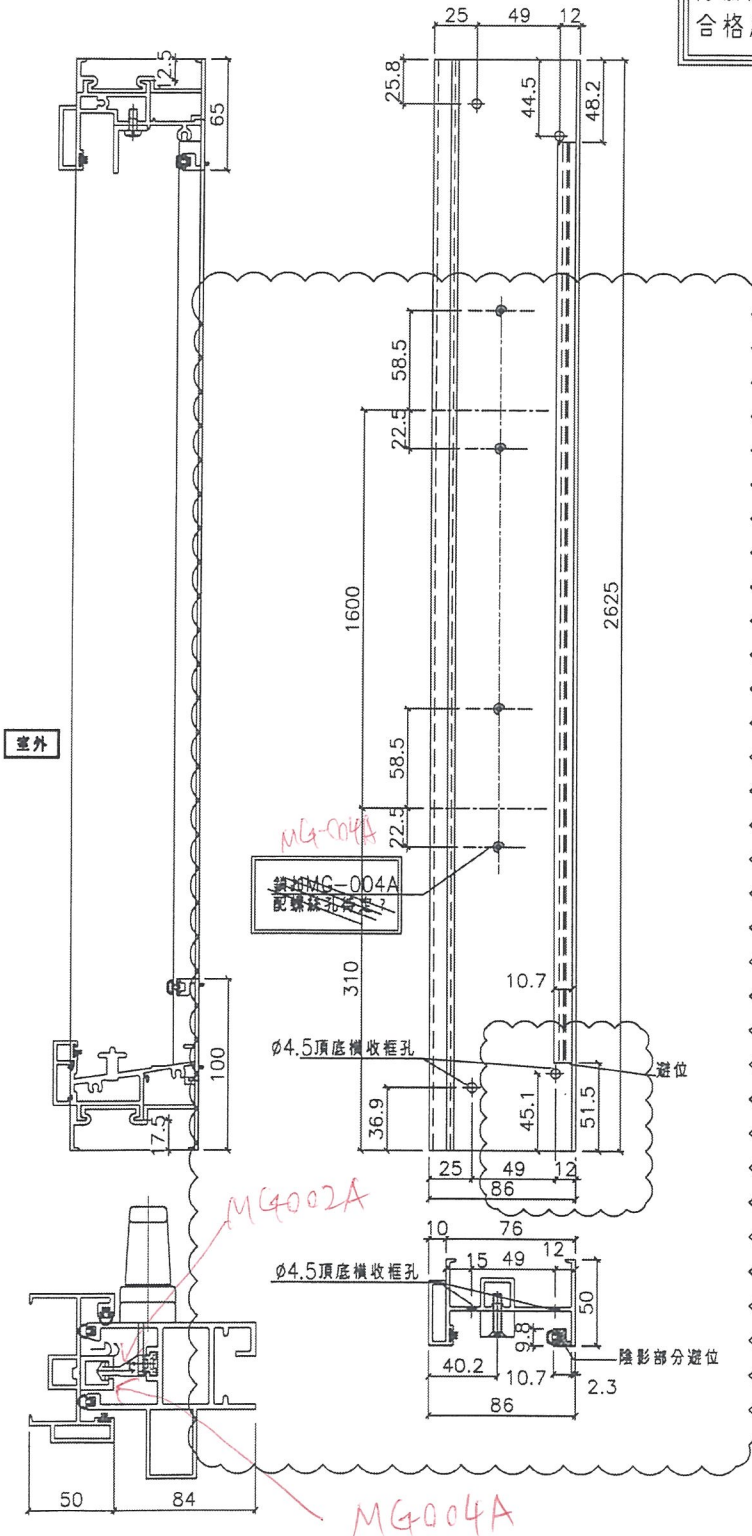
名稱	SD光企	制圖	利春媚	2019.01.25	修改	A	B
材料	X85608	復核	謝永林	2019.01.26	日期	19.02.26	19.03.06
顏色	EC-DG-S332054	批准			圖號	SD-M01	



美特鋁質有限公司
MIDI Aluminium Fabricator Ltd.

工程號 J-837 | 地盤 觀塘裕民坊

鎖扣MG-004A配螺絲孔待定?
待廠樣板測試
合格后才可生產大貨



數量	窗號	樓層位
1	T1CW G-1左	8/F
1	T1CW F-2	8/F
1	T1CWE-1	8/F
1	T1CWD-1左	8/F
1	T1CWD-1右	8/F
1	T1CWB-2	8/F
1	T1CWB-1	8/F
1	T1CWL-2	8/F
1	T1CWL-1	8/F
1	T1CWJ-1	8/F
1	T3CWE-1左	8/F
1	T3CWL-2	8/F
1	T3CWL-1	8/F
1	T3CWC-2	8/F
1	T3CWC-1	8/F
1	T3CWA-1左	8/F
1	T3CWA-1右	8/F
1	T3CWD-1左	8/F
1	T3CWG-1左	8/F
1	T5CWN-1	8/F
1	T5CWL-1	8/F
1	T5CWJK-1	8/F
1	T5CWH-2	8/F
1	T5CWH-1	8/F
1	T5CWF-2	8/F
1	T5CWF-1	8/F
1	T5CWD-2	8/F
1	T5CWD-1	8/F
1	T5CWA-3左	8/F
29	合計	

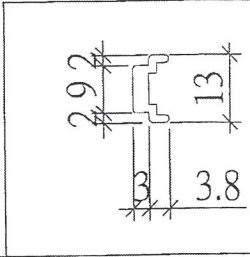
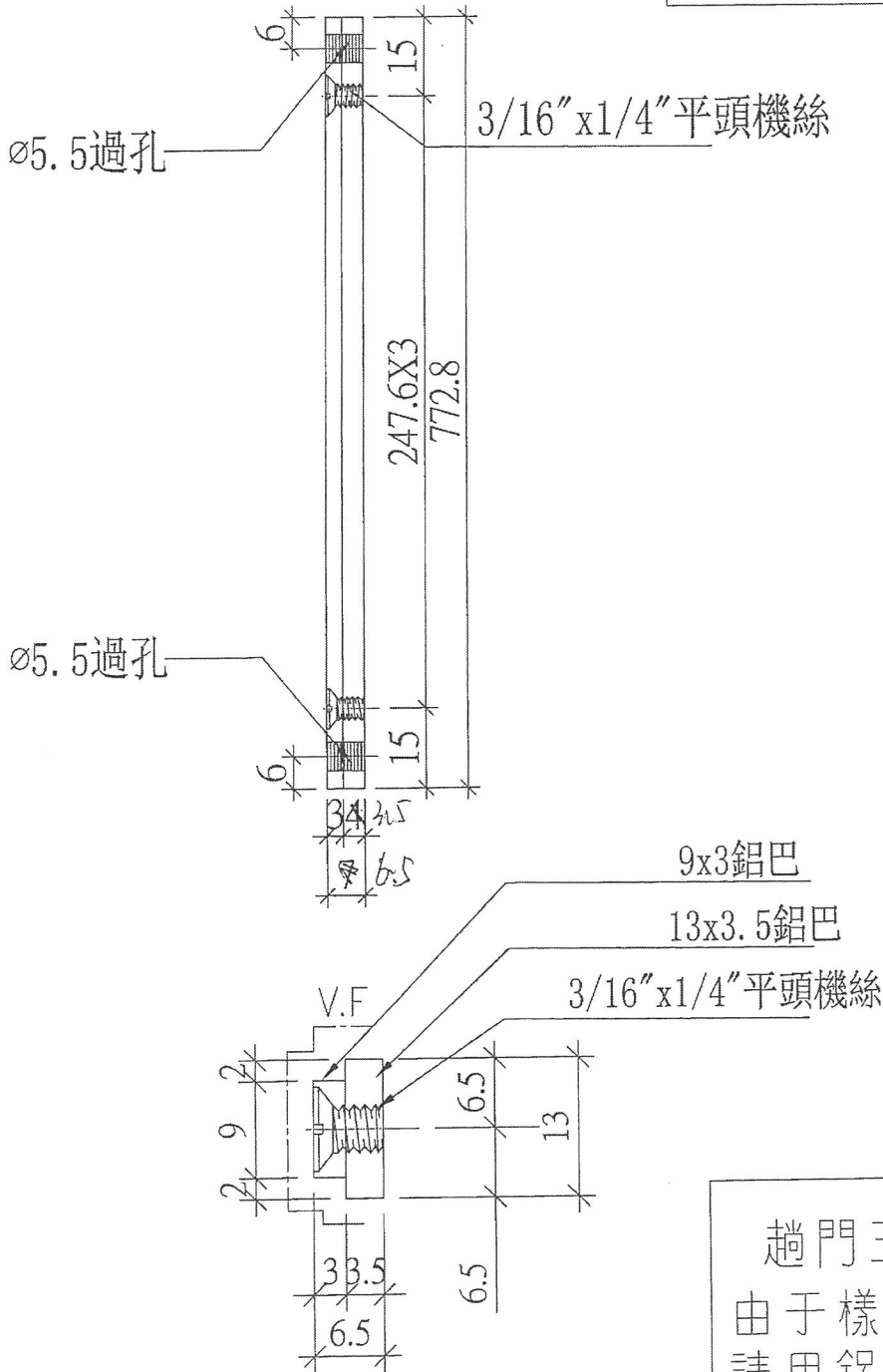
名稱	SD框牆邊企	制圖	利春媚	2019.01.25	修改	A	
材料	X85604	復核	謝永林	2019.01.26	日期	19.02.26	
顏色	EC-DG-S332054	批准			圖號	TD-M01	

美特鋁質有限公司
MIDI Aluminium Fabricator Ltd.

工程號 J-837 地盤 觀塘裕民坊

物料編號	數量
SD-LB02	80+3=83
	①

T2-8F樣板層:22副EI0133
T1, T3, T5-8F樣板層:58副EI0204



趟門玉拉手連幹
由于樣板層欠X85657
請用鋁巴拼接用

MILL ~~✗~~

名稱	鋁巴拆圖	制圖	謝永林	2019.03.01	修改	新增
材料	3mm鋁巴+3.5mm鋁巴	復核	謝永林		日期	
顏色	EC-DG-S332054 (3塗)/MILL	批准			圖號	SD-LB02

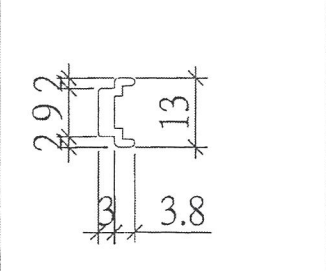
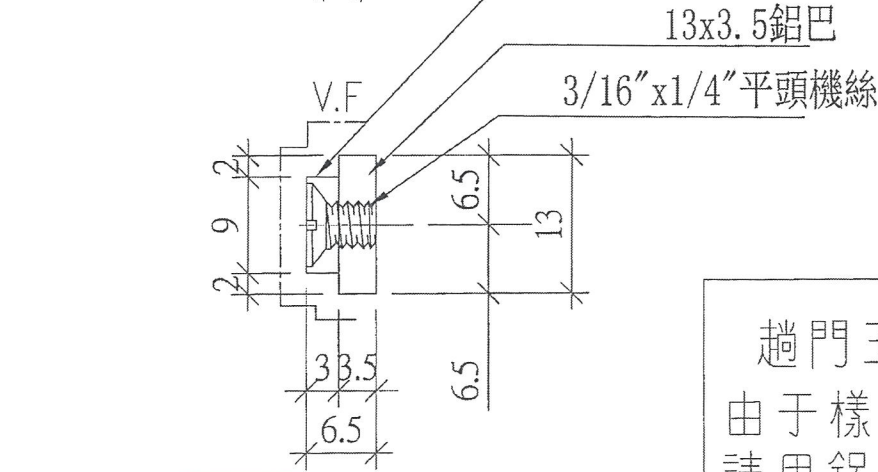
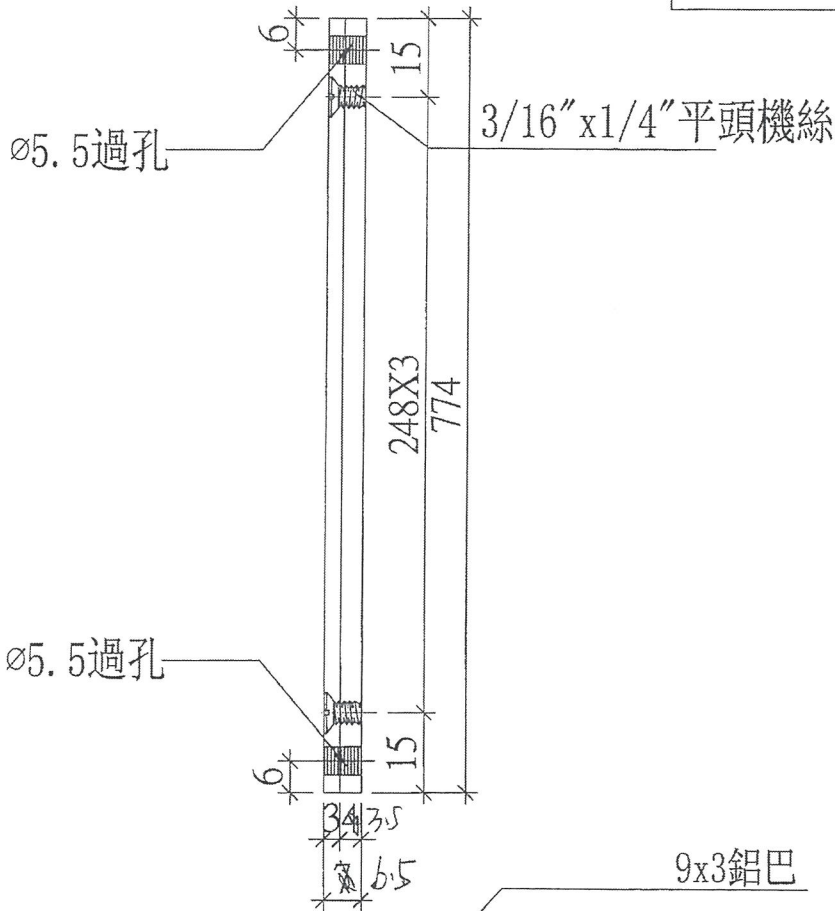
美特鋁質有限公司
MIDI Aluminium Fabricator Ltd.

工程號 J-837 地盤 觀塘裕民坊

物料編號	數量
SD-LB03	80+3=83



T2-8F樣板層:22副EI0133
T1, T3, T5-8F樣板層:58副EI0204



MILL料

趟門玉拉手連幹
由于樣板層欠X85657
請用鋁巴拼接用

名稱	鋁巴拆圖	制圖	謝永林	2019.03.01	修改	新增
材料	3mm鋁巴+3.5mm鋁巴	復核	謝永林		日期	
顏色	EC-DG-S332054 (3塗)/MILL	批准			圖號	SD-LB03