



工程指示 / 要求簡箋(E.I.)

工程指示編號：EI/0304/19

修改版次：-

工程編號：J-837

工程名稱：觀塘裕民坊

工程項目：Glass Cladding 鐵件(改合併倉位置補料)(樣板層 7-9/F)

收件人：生統/永林/Maggie

發件人：Eric Liu

日期：13/03/2019

要求提供 / 確認 事項：

- |                                    |                                     |                               |
|------------------------------------|-------------------------------------|-------------------------------|
| <input type="checkbox"/> 初步鋁料 B.M. | <input type="checkbox"/> 加工拆圖，然後生產  | <input type="checkbox"/> 尺寸表  |
| <input type="checkbox"/> 正式鋁料 B.M. | <input type="checkbox"/> 技術上資料 / 指示 | <input type="checkbox"/> 報價   |
| <input type="checkbox"/> 配件 B.M.   | <input type="checkbox"/> 樣辦或貨品說明書   | <input type="checkbox"/> 分判合約 |
| <input type="checkbox"/> 其他：_____  |                                     |                               |

內容：

請按加工圖訂購鐵件送地盤安裝用 (按E19720E, 單4份大圖修改版)

1) Glass Cladding 鐵件改合併倉位置(T1E, T2M)

2) 窗位分倉有改(T1E, T2M) (3) T5H位是補鐵筋

請在 2019/3/25 前完成上列要求。(4) E1980C 已連美線到鐵廠

附： 48 頁加工圖，2 頁位置圖

分座包裝及出貨

以上項目為：

- 原合約工程包                       原合約工程加 / 減賬                       新工程報價

原因：-

分發東莞各部門：

- ( ) 生產技術總監  連附件 ( / ) 技術部  連附件 永林 ( ) 生產部  連附件 ( ) 機械設計部  連附件  
 ( ) 採購部  連附件 ( / ) 生產統籌部  連附件 梅  
 ( ) 質檢部  連附件 ( ) 會計部  連附件 ( ) 報關組  連附件 ( ) 其他 楊榮輝  連附件

分發香港各部門：

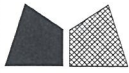
- ( ) 行政部  連附件 ( ) 會計部  連附件 ( ) 統籌部  連附件 ( / ) 工程部地盤科文  連附件 炳哥 / 民 / 豪  
 ( / ) 採購部  連附件 ( ) QS 部  連附件 ( ) 維修部  連附件 ( ) 其他 \_\_\_\_\_  連附件

傳遞編號：

HK0607/19

發件人簽署：

項目經理簽署：



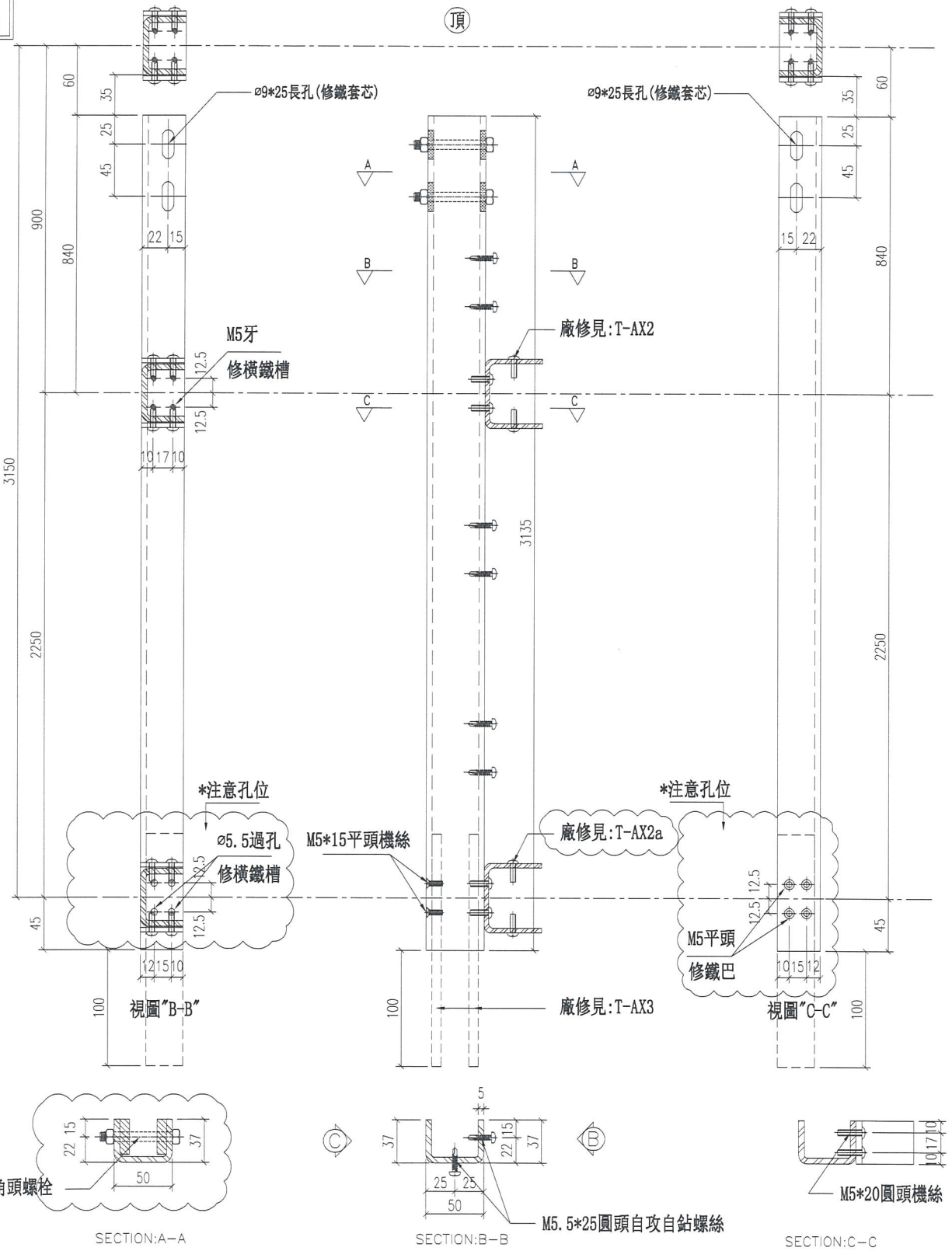
美特鋁質有限公司  
MIDI Aluminium Fabricator Ltd.

圖紙空間有限，尺寸數量見附頁：GC-MM01(1)

工程號 J-837 地盤 觀塘裕民坊

地盤用  
鐵廠組裝

室外  
OUTSIDE



名稱	主企鐵槽拆圖	制圖	羅志光	2018. 11. 19	修改	A	
材料	37*50*37*5鐵槽	復核	謝永林		日期	2019. 1. 18	
顏色	熱浸鋅	批准			圖號	GC-MM01	



美特鋁質 有限公司

MIDI Aluminium Fabricator Ltd.

工程號

J-837

地盤

觀塘裕民坊

圖號	數量	位置	樓層	件/層	樓層數	備註
GC-MM01	<del>6</del>	T1GC-H	7F~9F	2	3	
	<del>6</del>	T1GC-G	7F~9F	2	3	
	15	T1GC-E	7F~9F	5	3	
	<del>6</del>	T1GC-A	7F~9F	2	3	
	<del>6</del>	T1GC-B	7F~9F	2	3	
	<del>3</del>	T2GC-H	7F~9F	1	3	
	<del>6</del>	T2GC-B	7F~9F	2	3	
	<del>6</del>	T2GC-A	7F~9F	2	3	
	9	T2GC-M	7F~9F	3	3	
	<del>6</del>	T3GC-B	7F~9F	2	3	
	<del>6</del>	T3GC-A	7F~9F	2	3	
	<del>3</del>	T3GC-F	7F~9F	1	3	預製位用
	<del>6</del>	T3GC-F	7F~9F	2	3	
	<del>6</del>	T5GC-M	7F~9F	2	3	
	<del>6</del>	T5GC-L	7F~9F	2	3	
	<del>9</del>	T5GC-A	7F~9F	3	3	
	<del>6</del>	T5GC-H	7F~9F	2	3	
	合計：	<del>111</del>				

24

名稱	主企鐵槽拆圖 (數據表)	制圖	羅志光	2018. 11. 19	修改		
材料	37*50*37*5鐵槽	復核	謝永林		日期		
顏色	熱浸鋅	批准			圖號	GC-MM01(1)	



美特鋁質有限公司  
MIDI Aluminium Fabricator Ltd.

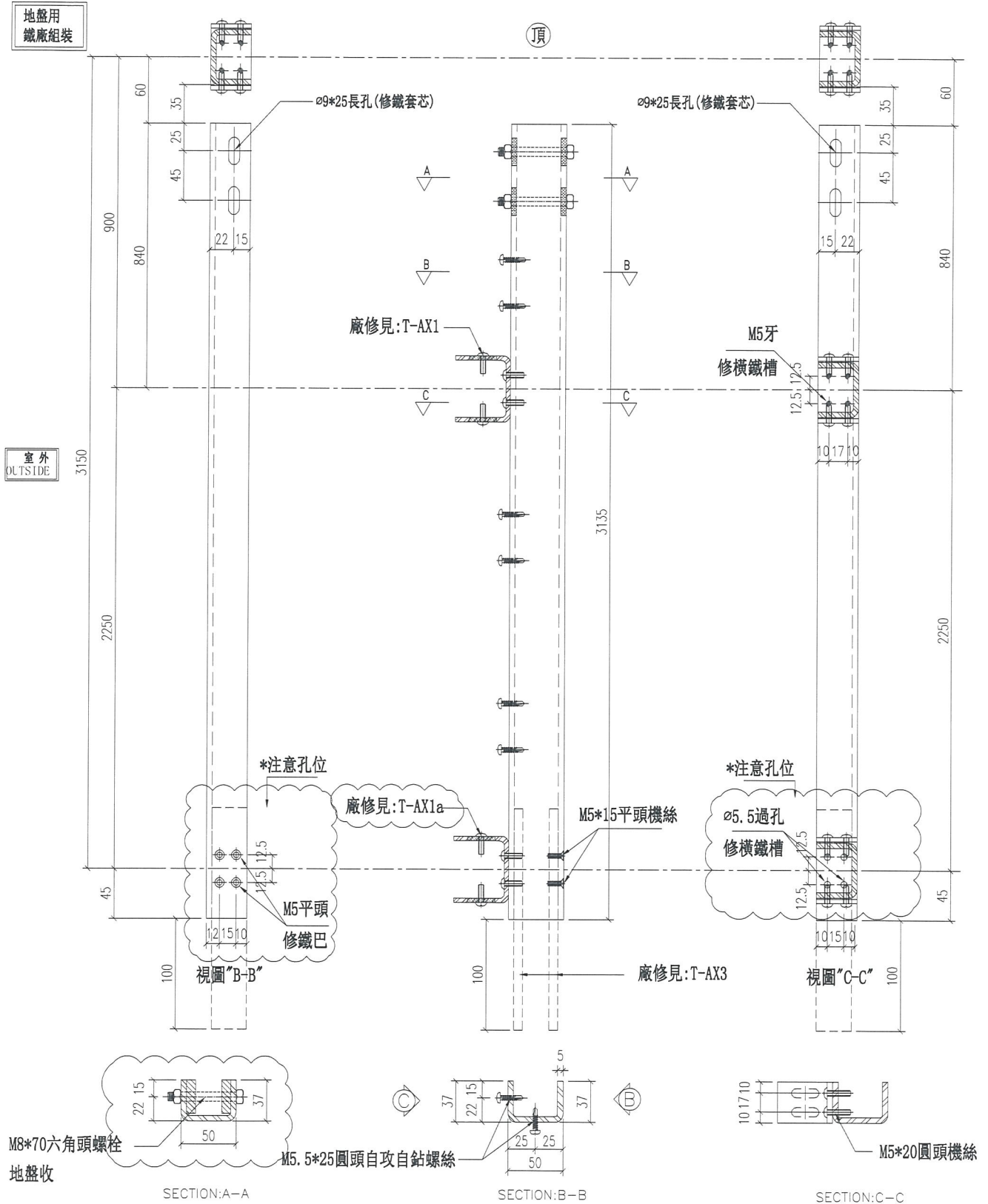
圖紙空間有限，尺寸數量見附頁：GC-MM02(1)

工程號 J-837 地盤 觀塘裕民坊

地盤用  
鐵底組裝

頂

室外  
OUTSIDE



名稱	主企鐵槽拆圖	制圖	羅志光	2018. 11. 19	修改	A	B	
材料	37*50*37*5鐵槽	復核	謝永林		日期	2019. 1. 18	2019. 3. 08	
顏色	熱浸鋅	批准			圖號	GC-MM02		



美特鋁質 有限公司  
MIDI Aluminium Fabricator Ltd.

工程號 J-837 地盤 觀塘裕民坊

圖號	數量	位置	樓層	件/層	樓層數	備註	修改
GC-MM02	<del>6</del>	T1GC-H	7F~9F	2	3		
	<del>6</del>	T1GC-G	7F~9F	2	3		
	15	T1GC-E	7F~9F	5	3		
	<del>6</del>	T1GC-A	7F~9F	2	3		
	<del>6</del>	T1GC-B	7F~9F	2	3		
	<del>3</del>	T2GC-H	7F~9F	1	3		
	<del>6</del>	T2GC-B	7F~9F	2	3		
	<del>6</del>	T2GC-A	7F~9F	2	3		
	12	T2GC-M	7F~9F	4	3		
	<del>6</del>	T3GC-B	7F~9F	2	3		
	<del>6</del>	T3GC-A	7F~9F	2	3		
	<del>6</del>	T3GC-F	7F~9F	2	3	預製位用	
	<del>6</del>	T3GC-F	7F~9F	2	3		
	<del>6</del>	T5GC-M	7F~9F	2	3		
	<del>6</del>	T5GC-L	7F~9F	2	3		
	<del>6</del>	T5GC-A	7F~9F	2	3		
	<del>6</del>	T5GC-H	7F~9F	2	3		B版減少數量
	<del>3</del>	T5GC-H	7F~9F	1	3	預製位用	
	合計：	117					

27

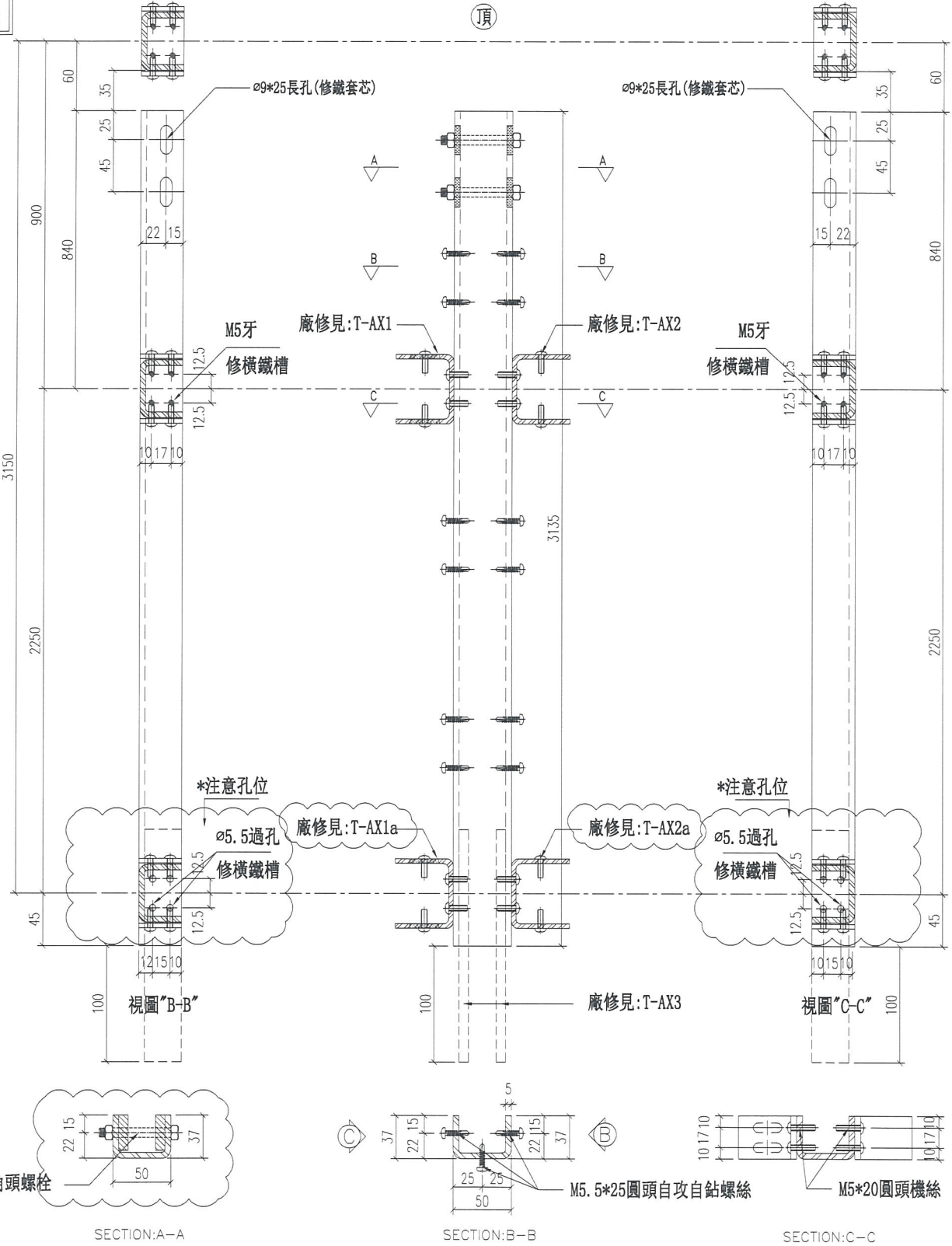
名稱	主企鐵槽拆圖 (數據表)	制圖	羅志光	2018.11.19	修改	A	B
材料	37*50*37*5鐵槽	復核	謝永林		日期	2019.1.18	2019.3.08
顏色	熱浸鋅	批准			圖號	GC-MM02(1)	



工程號 J-837 地盤 觀塘裕民坊

地盤用  
鐵底組裝

室外  
OUTSIDE



名稱	主企鐵槽拆圖	制圖	羅志光	2018. 11. 19	修改	A	B
材料	37*50*37*5鐵槽	復核	謝永林		日期	2019. 1. 18	2019. 3. 08
顏色	熱浸鋅	批准			圖號	GC-MM03	



美特鋁質 有限公司  
MIDI Aluminium Fabricator Ltd.

工程號 J-837 地盤 觀塘裕民坊

圖號	數量	位置	樓層	件/層	樓層數	備註	修改
GC-MM03	<del>0</del>	T1GC-E	7F~9F	3	0		B版取消
	6	T2GC-M	7F~9F	2	3		B版減小數量
	<del>6</del>	T3GC-F	7F~9F	2	3	預製位用	
	<del>9</del>	T5GC-A	7F~9F	3	3		
	<del>6</del>	T5GC-H	7F~9F	2	3		B版增加數量
	<del>6</del>	T5GC-H	7F~9F	2	3	預製位用	
合計：	<del>33</del> 6						

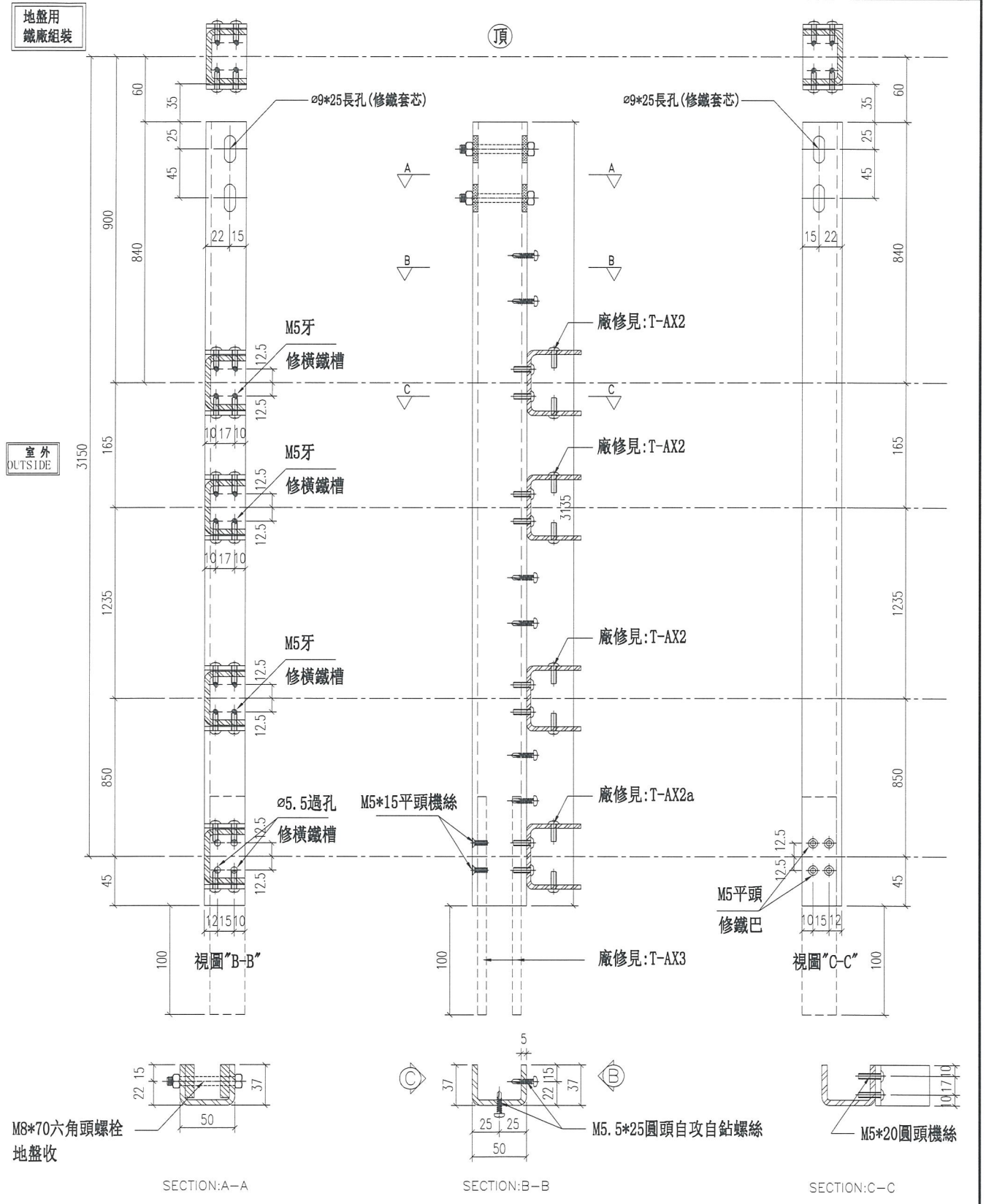
名稱	主企鐵槽拆圖 (數據表)	制圖	羅志光	2018. 11. 19	修改	A	B
材料	37*50*37*5鐵槽	復核	謝永林		日期	2019. 1. 18	2019. 3. 08
顏色	熱浸鋅	批准			圖號	GC-MM03 (1)	



美特鋁質 有限公司  
MIDI Aluminium Fabricator Ltd.

圖號	數量	位置	樓層	件/層	樓層數	備註
GC-MK01	3	T1GC-E	7F~9F	1	3	
合計：	3					

工程號 J-837 地盤 觀塘裕民坊



名稱	主企鐵槽拆圖	制圖	羅志光	2019. 03. 08	修改	新增	
材料	37*50*37*5鐵槽	復核	謝永林		日期	2019. 3. 08	
顏色	熱浸鋅	批准			圖號	GC-MK01	



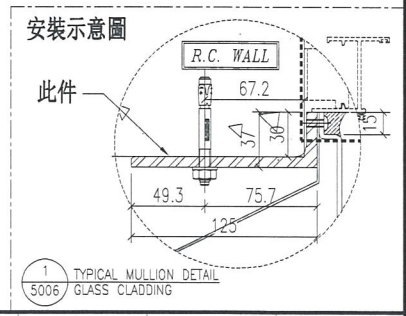
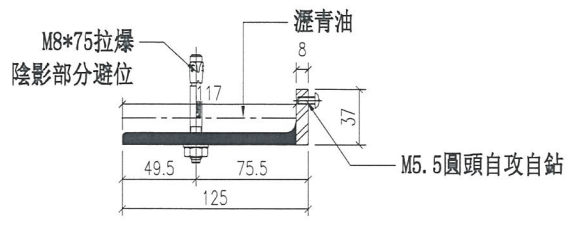
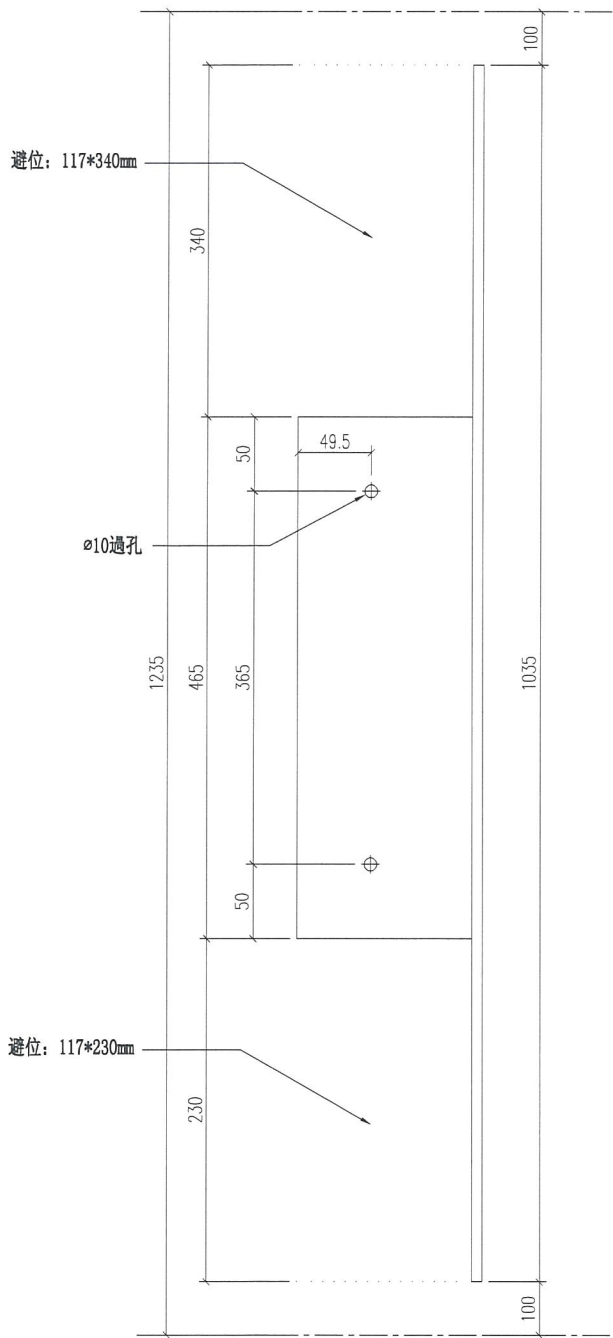
美特鋁質 有限公司  
MIDI Aluminium Fabricator Ltd.

圖號	數量	位置	樓層	件/層	樓層數	備註
GC-MK01A	3	T1GC-E	7F~9F	1	3	

工程號	J-837	地盤	觀塘裕民坊
-----	-------	----	-------

地盤用

頂



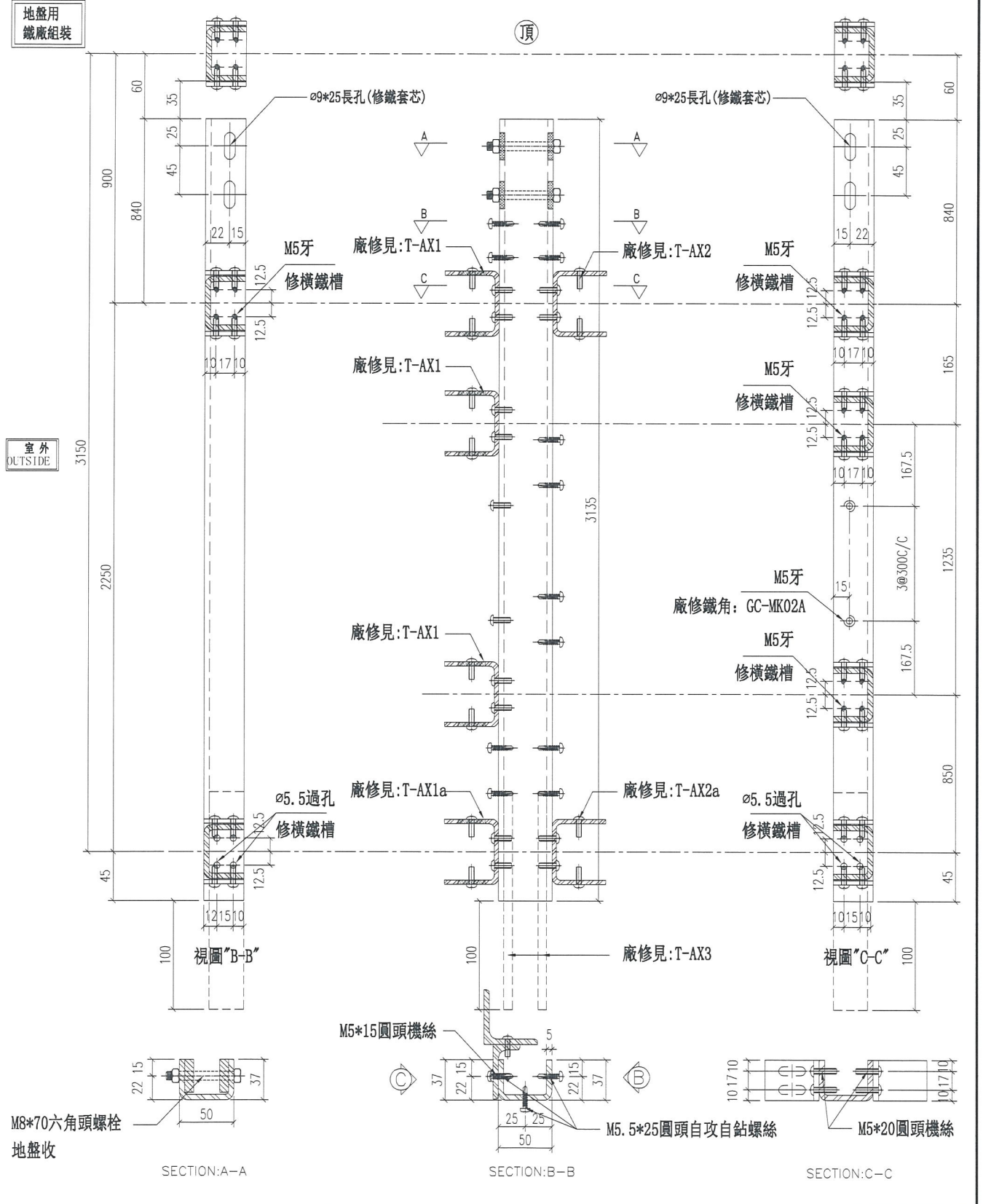
名稱	鐵角拆圖	制圖	羅志光	2018.03.08	修改	新增	
材料	125*37*8鐵角(125*75*8鐵通鏤成)	復核	謝永林		日期	2019.3.08	
顏色	熱浸鋅+瀝青油	批准			圖號	GC-MK01A	



美特鋁質有限公司  
MIDI Aluminium Fabricator Ltd.

圖號	數量	位置	樓層	件/層	樓層數	備註
GC-MK02	3	TIGC-E	7F-9F	1	3	
合計：	3					

工程號 J-837 地盤 觀塘裕民坊



名稱	主企鐵槽拆圖	制圖	羅志光	2018. 11. 19	修改	新增		
材料	37*50*37*5鐵槽	復核	謝永林		日期	2019. 3. 08		
顏色	熱浸鋅	批准			圖號	GC-MK02		



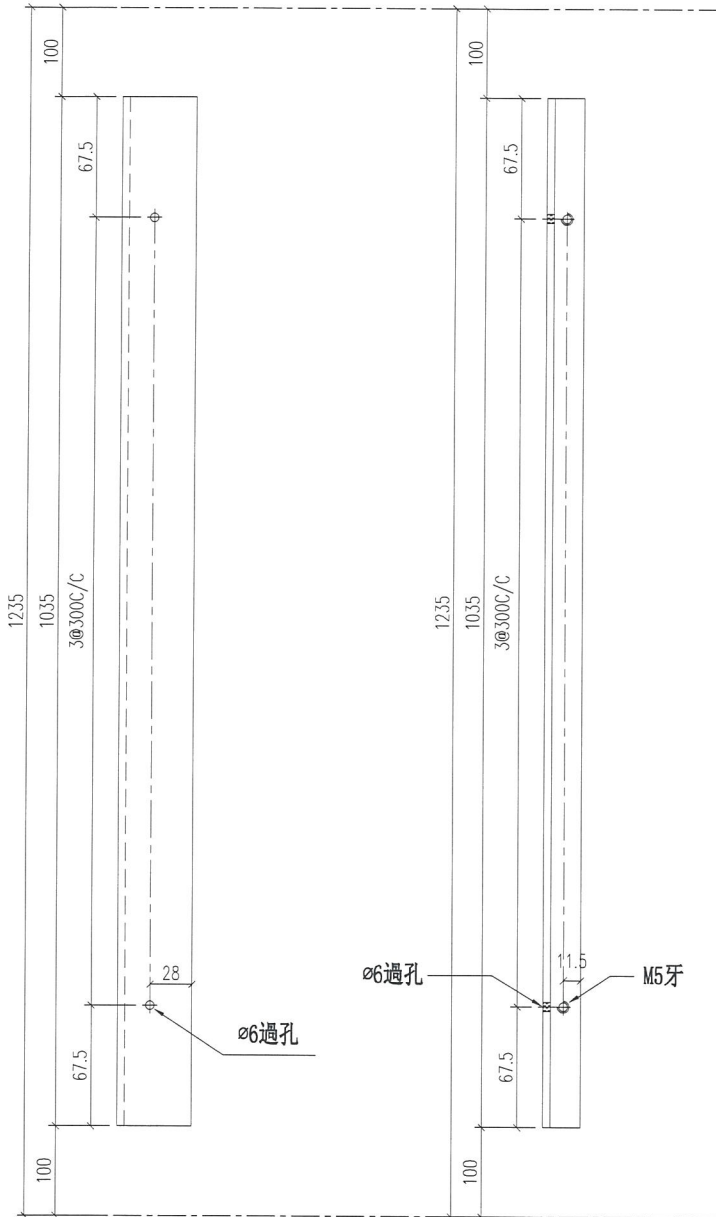
美特鋁質 有限公司  
MIDI Aluminium Fabricator Ltd.

圖號	數量(組)	位置	樓層	組/層	樓層數	備註
GC-MK02A	3	T1GC-E	7F~9F	1	3	

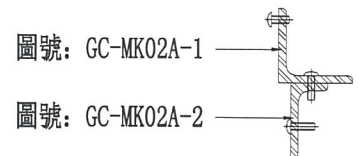
工程號 J-837 地盤 觀塘裕民坊

鐵廠組裝用

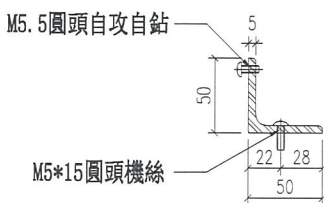
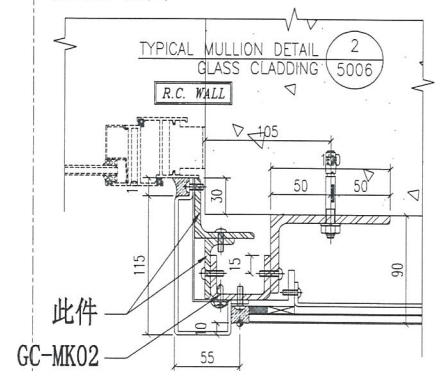
頂



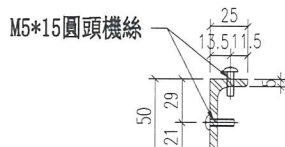
組裝示意圖 (2件為一組)



安裝示意圖



圖號: GC-MK02A-1



圖號: GC-MK02A-2

名稱	鐵角拆圖	制圖	羅志光	2018. 11. 19	修改	新增	
材料	50*50*5鐵角+50*25*5鐵角	復核	謝永林		日期	2019. 3. 08	
顏色	熱浸鋅	批准			圖號	GC-MK02A	

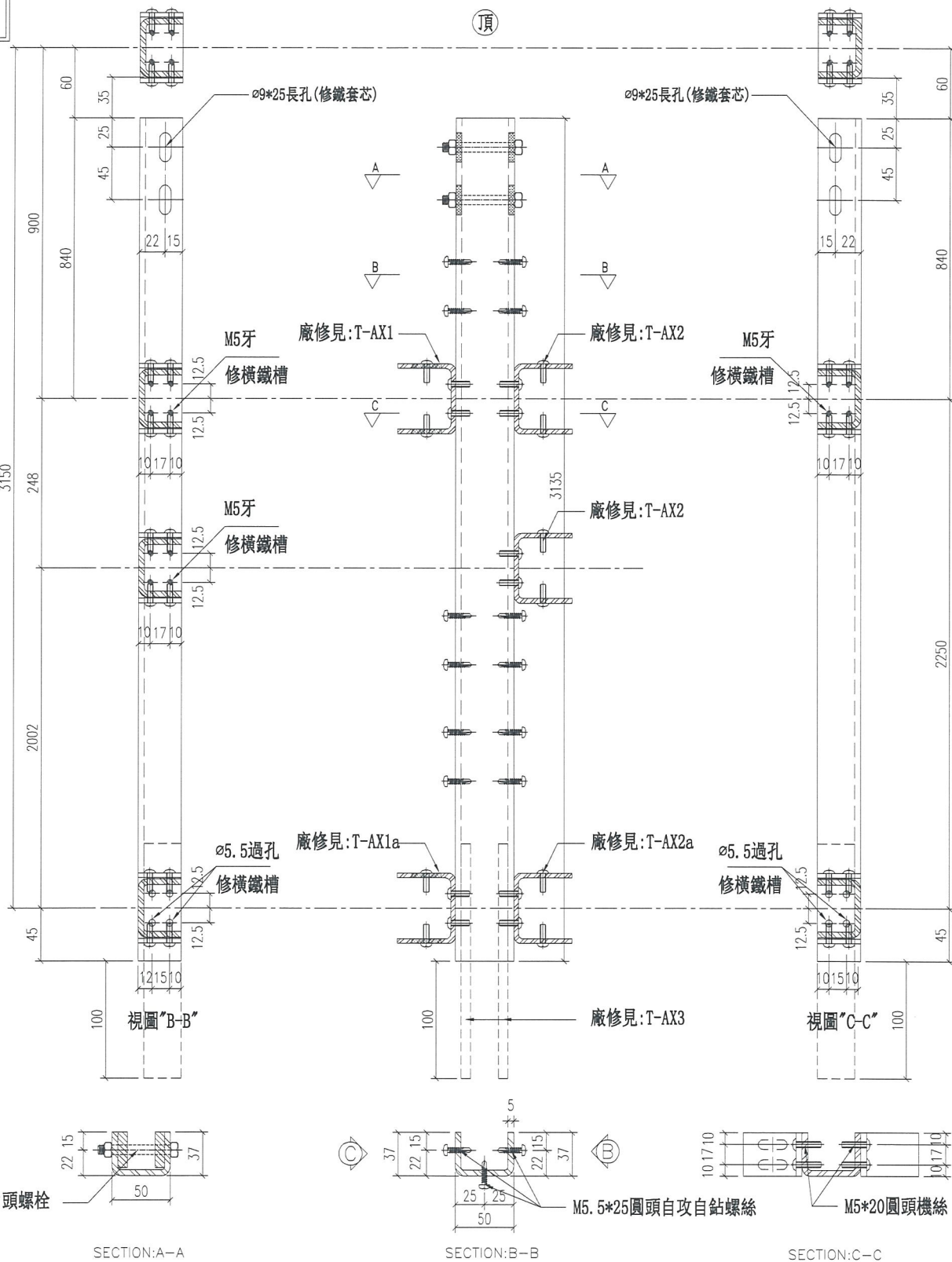


美特鋁質有限公司  
MIDI Aluminium Fabricator Ltd.

圖號	數量	位置	樓層	件/層	樓層數	備註
GC-MK05	3	T2GC-M	7F~9F	1	3	
工程號	J-837	地盤	觀塘裕民坊	合計：	3	

地盤用  
鐵廠組裝

室外  
OUTSIDE



名稱	主企鐵槽拆圖	制圖	羅志光	2018. 11. 19	修改	新增	
材料	37*50*37*5鐵槽	復核	謝永林		日期	2019. 3. 08	
顏色	熱浸鋅	批准			圖號	GC-MK05	

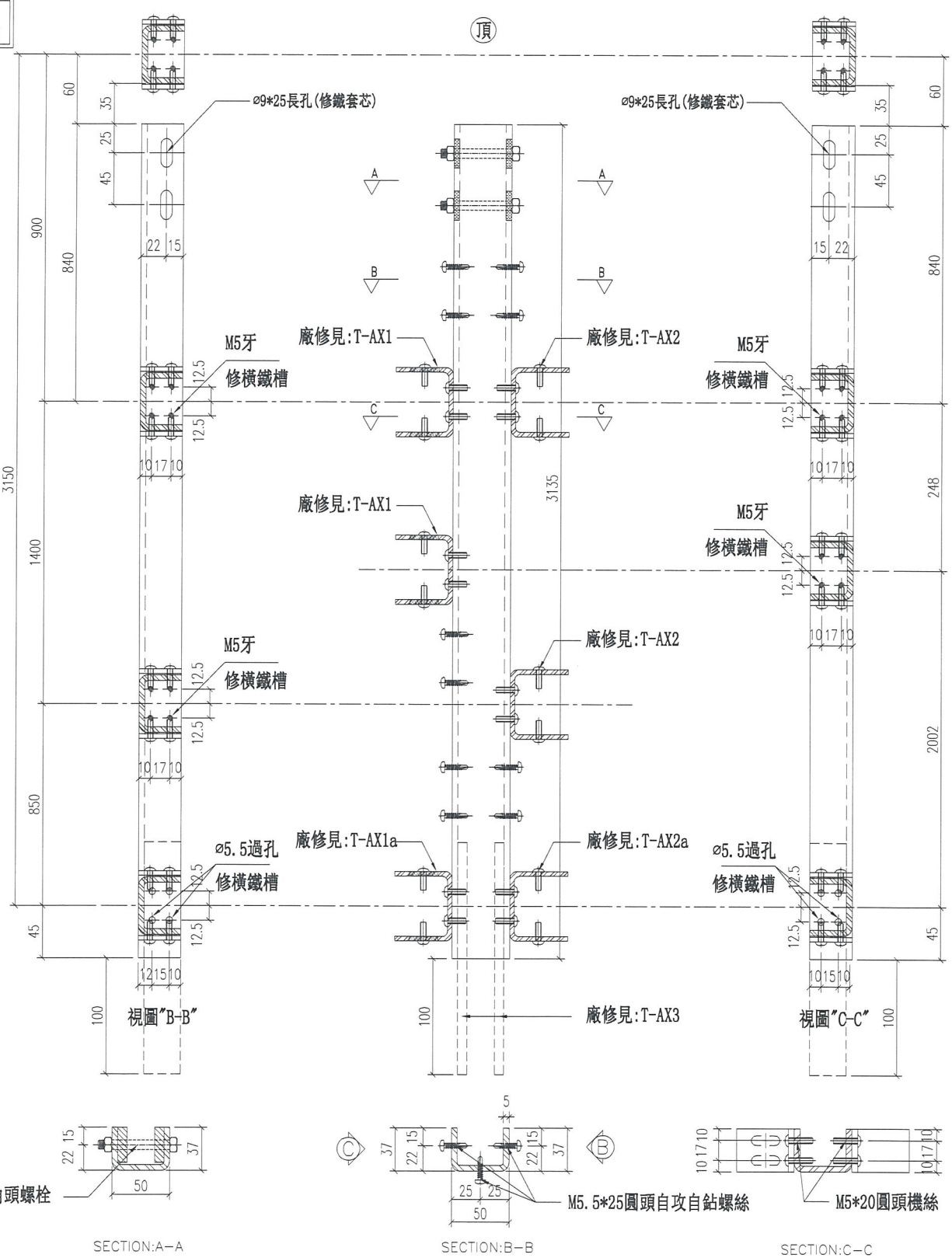


美特鋁質 有限公司  
MIDI Aluminium Fabricator Ltd.

圖號	數量	位置	樓層	件/層	樓層數	備註
GC-MK06	3	T2GC-M	7F-9F	1	3	
工程號	J-837	地盤	觀塘裕民坊	合計：	3	

地盤用  
鐵廠組裝

室外  
OUTSIDE

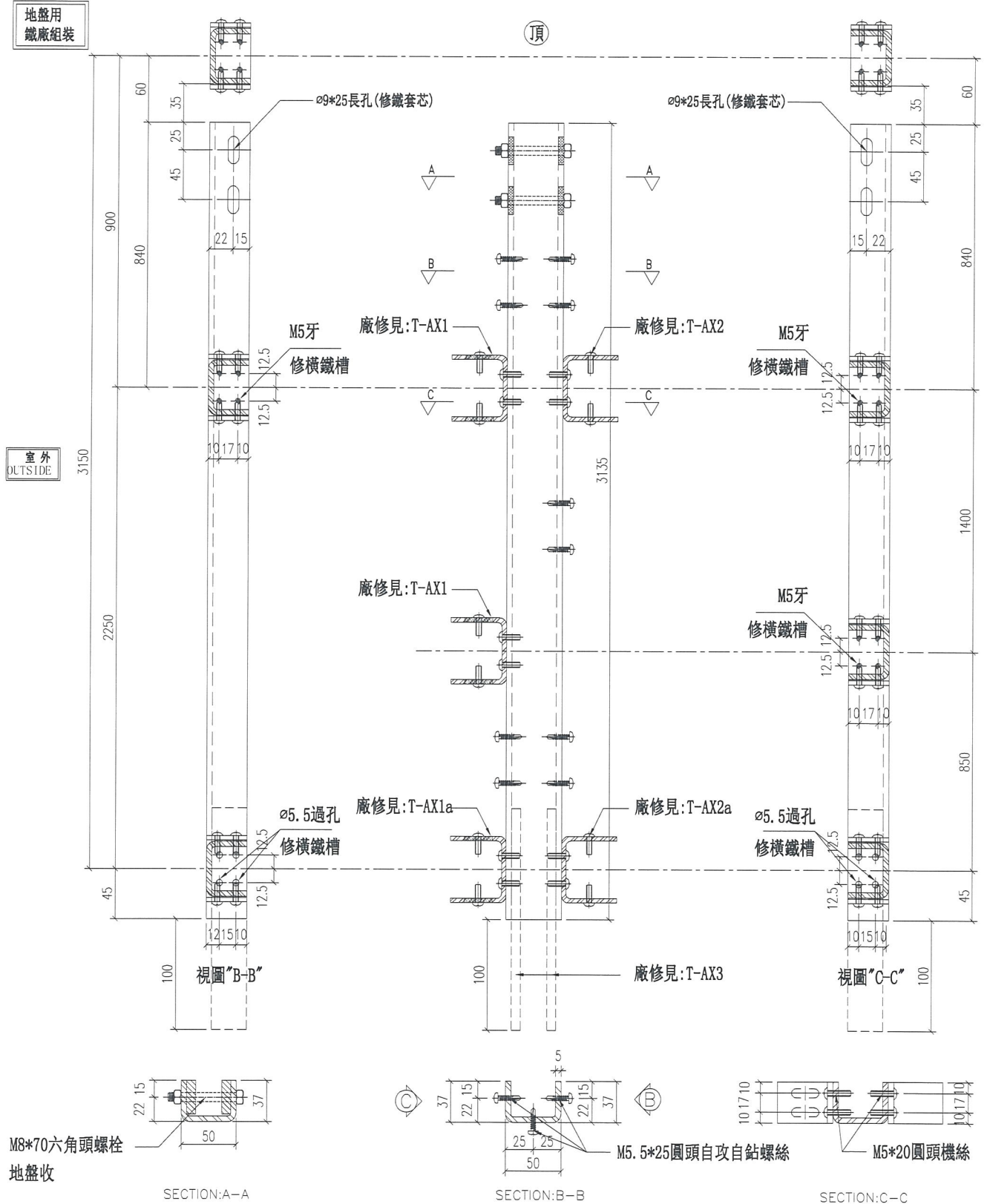


名稱	主企鐵槽拆圖	制圖	羅志光	2018. 11. 19	修改	新增		
材料	37*50*37*5鐵槽	復核	謝永林		日期	2019. 3. 08		
顏色	熱浸鋅	批准			圖號	GC-MK06		



美特鋁質有限公司  
MIDI Aluminium Fabricator Ltd.

圖號	數量	位置	樓層	件/層	樓層數	備註
GC-MK07	3	T2GC-M	7F~9F	1	3	
工程號	J-837	地盤	觀塘裕民坊	合計：	3	



名稱	主企鐵槽拆圖	制圖	羅志光	2018. 11. 19	修改	新增	
材料	37*50*37*5鐵槽	復核	謝永林		日期	2019. 3. 08	
顏色	熱浸鋅	批准			圖號	GC-MK07	



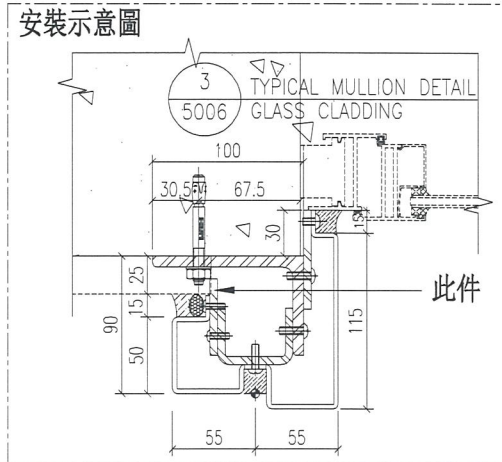
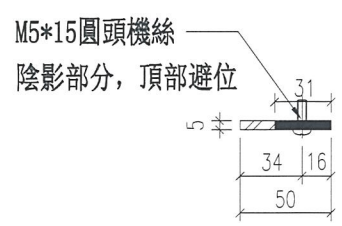
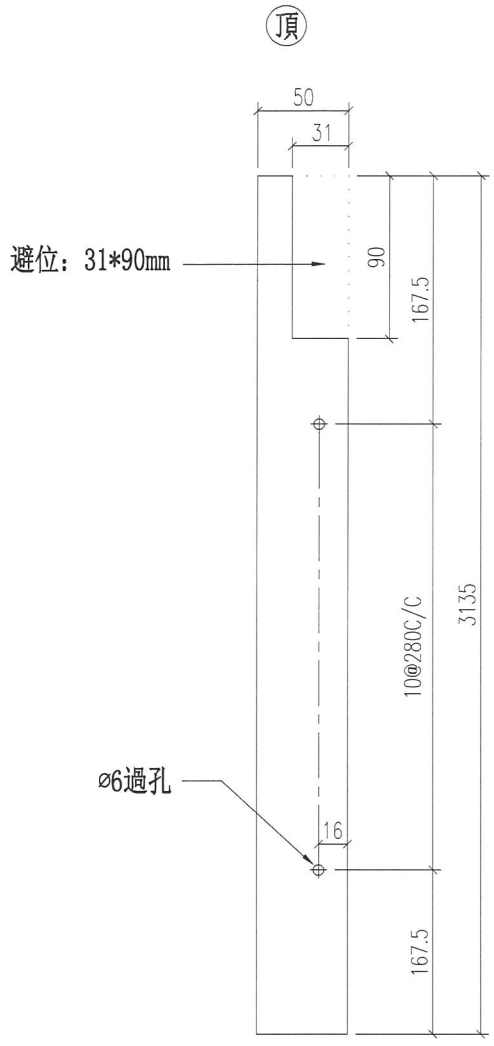


美特鋁質 有限公司  
MIDI Aluminium Fabricator Ltd.

工程號 J-837 地盤 觀塘裕民坊

圖號	數量	位置	樓層	件/層	樓層數	備註
GC-MK08A	3	T2GC-M	7F~9F	1	3	
合計：	3					

鐵廠組裝用



名稱	鐵巴拆圖	制圖	羅志光	2018. 11. 19	修改	新增	
材料	50*5鐵巴	復核	謝永林		日期	2019. 3. 08	
顏色	熱浸鋅	批准			圖號	GC-MK08A	

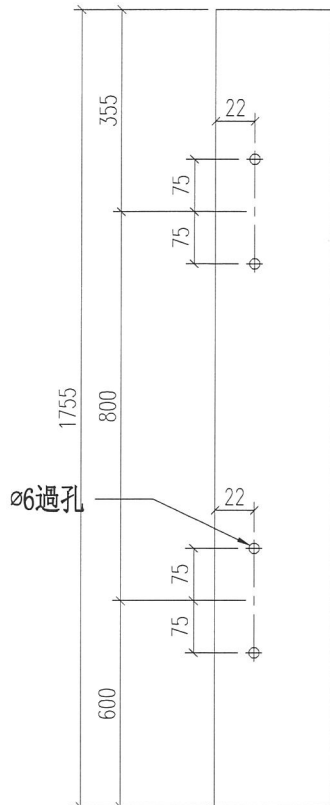


美特鋁質 有限公司  
MIDI Aluminium Fabricator Ltd.

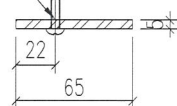
圖號	數量	位置	樓層	件/層	樓層數	備註
GC-MK08B	3	T2GC-M	7F~9F	1	3	
工程號	J-837	地盤	觀塘裕民坊			

地盤用

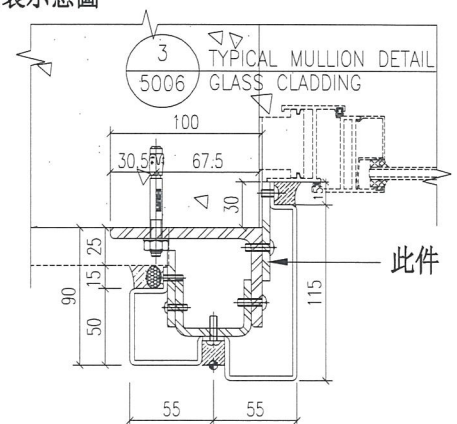
頂



M5\*15圓頭機絲



安裝示意圖



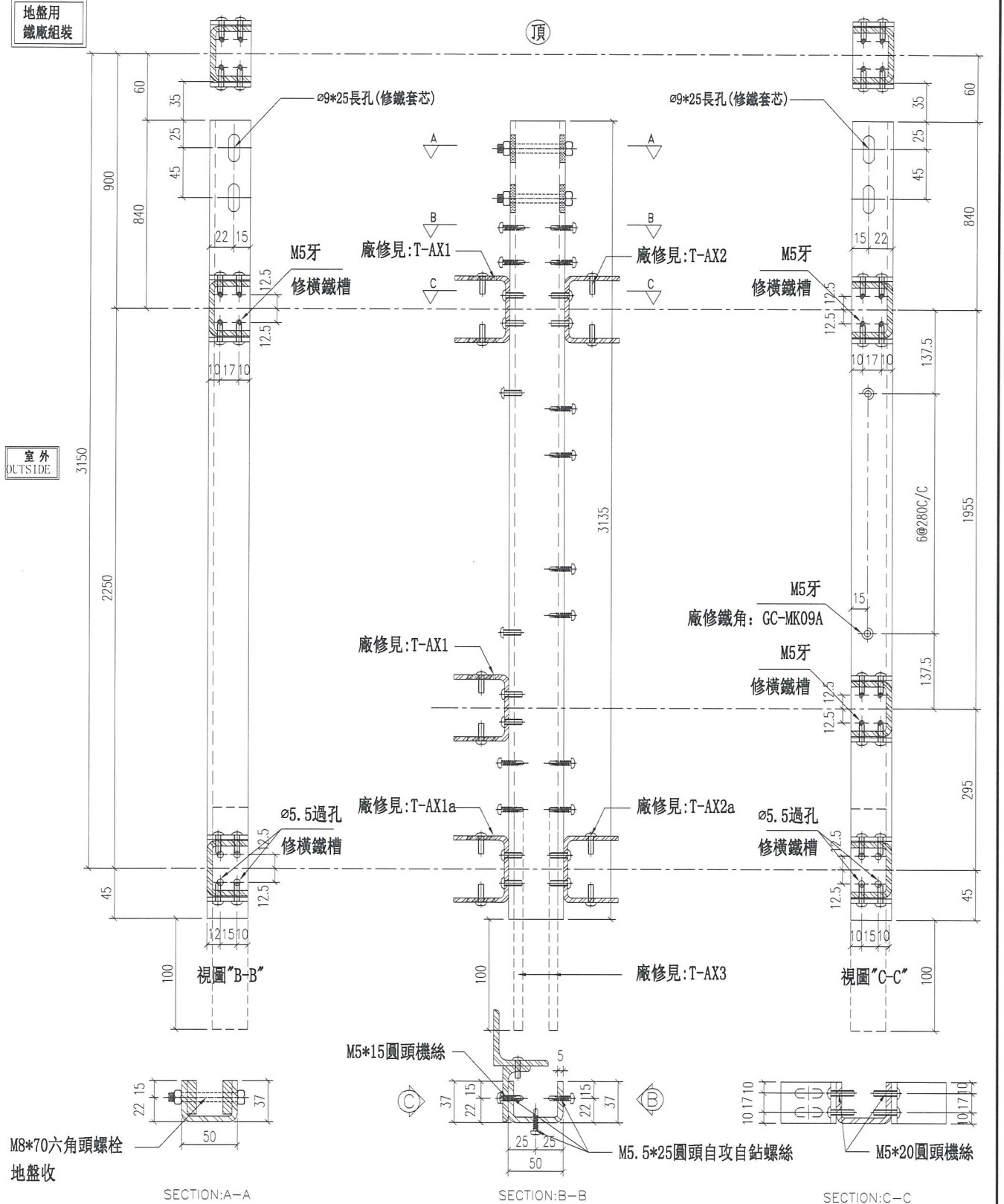
名稱	鐵巴拆圖	制圖	羅志光	2018. 11. 19	修改	新增	
材料	65*5鐵巴	復核	謝永林		日期	2019. 3. 08	
顏色	熱浸鋅	批准			圖號	GC-MK08B	



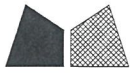
美特鋁質 有限公司  
MIDI Aluminium Fabricator Ltd.

圖號	數量	位置	樓層	件/層	樓層數	備註
GC-MK09	3	T2GC-M	7F-9F	1	3	
合計：	3					

工程號 J-837 地盤 觀塘裕民坊



名稱	主企鐵槽拆圖	制圖	羅志光	2018. 11. 19	修改	新增		
材料	37*50*37*5鐵槽	復核	謝永林		日期	2019. 3. 08		
顏色	熱浸鋅	批准			圖號	GC-MK09		



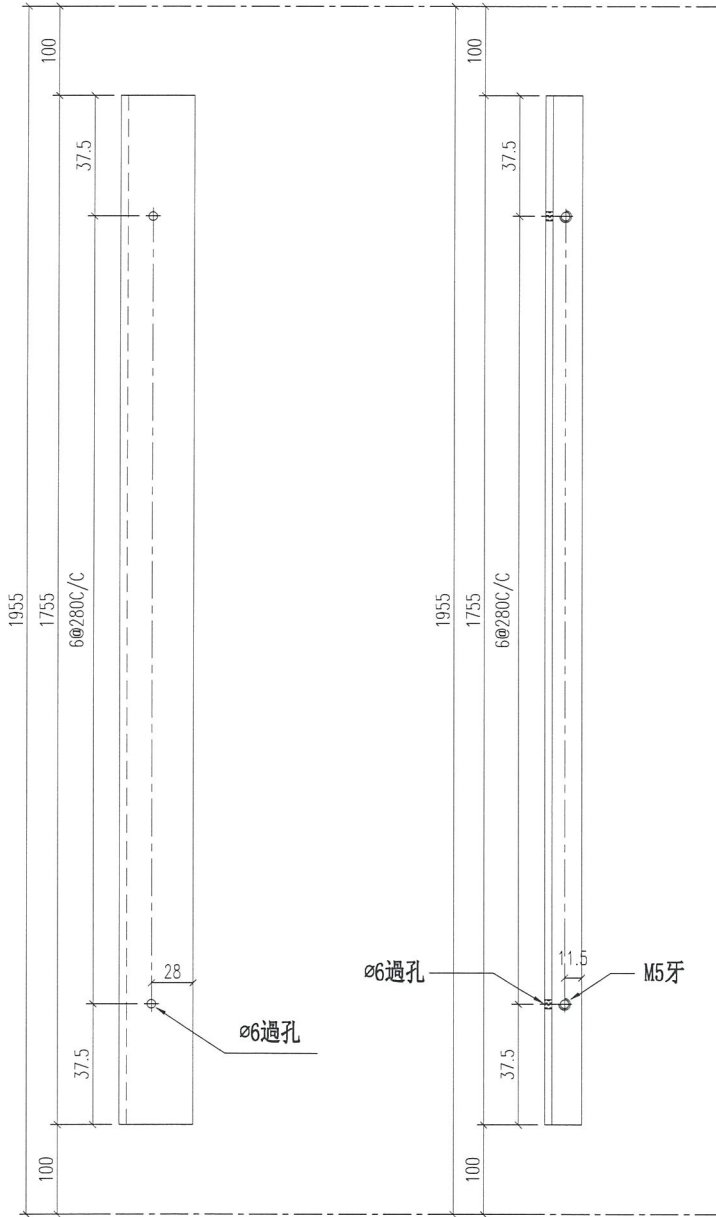
美特鋁質 有限公司  
MIDI Aluminium Fabricator Ltd.

圖號	數量(組)	位置	樓層	組/層	樓層數	備註
GC-MK09A	3	T2GC-M	7F~9F	1	3	

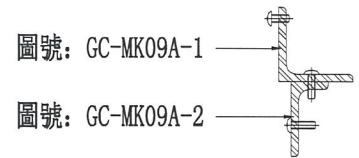
工程號 J-837 地盤 觀塘裕民坊

鐵廠組裝用

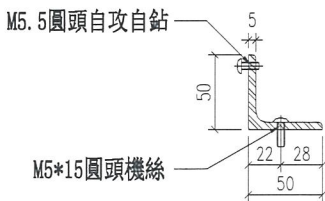
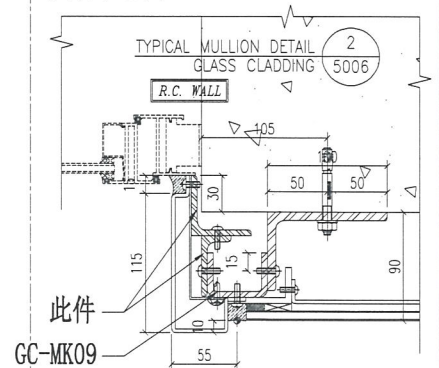
(頂)



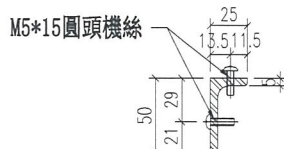
組裝示意圖 (2件為一組)



安裝示意圖

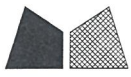


圖號: GC-MK09A-1



圖號: GC-MK09A-2

名稱	鐵角拆圖	制圖	羅志光	2018. 11. 19	修改	新增	
材料	50*50*5鐵角+50*25*5鐵角	復核	謝永林		日期	2019. 3. 08	
顏色	熱浸鋅	批准			圖號	GC-MK09A	

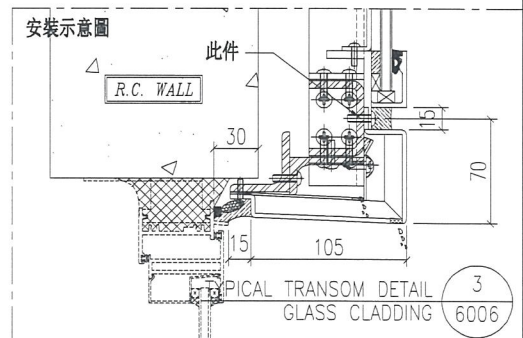
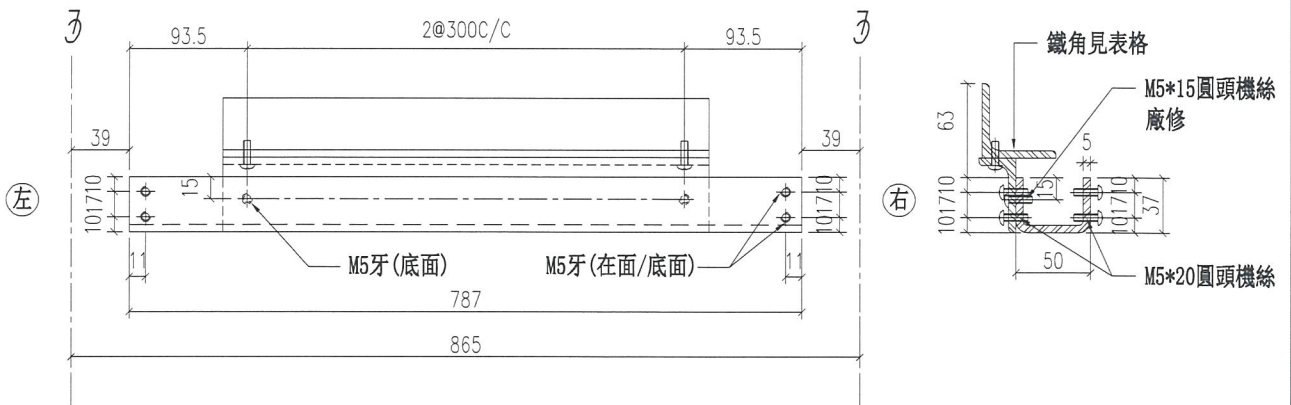


美特鋁質 有限公司  
MIDI Aluminium Fabricator Ltd.

圖號	數量	位置	樓層	件/層	樓層數	分格	廠裝鐵角
GC-T01E-01J	3	T1GC-E	7F~9F	1	3	865	GC-T01E-01L
合計：		3					

工程號 J-837 地盤 觀塘裕民坊

地盤用  
鐵廠組裝



名稱	主橫鐵槽拆圖	制圖	羅志光	2018. 11. 19	修改	新增	
材料	37*50*37*5鐵槽	復核	謝永林		日期	2019. 03. 08	
顏色	熱浸鋅	批准			圖號	GC-T01E-01J	

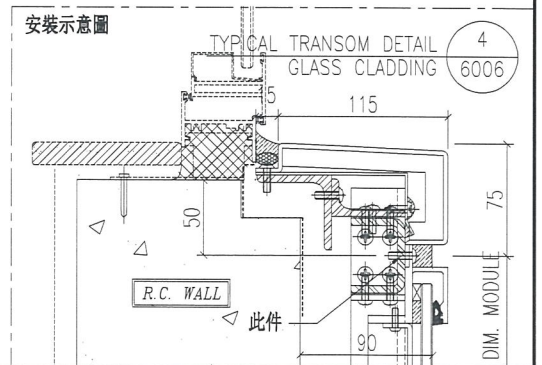
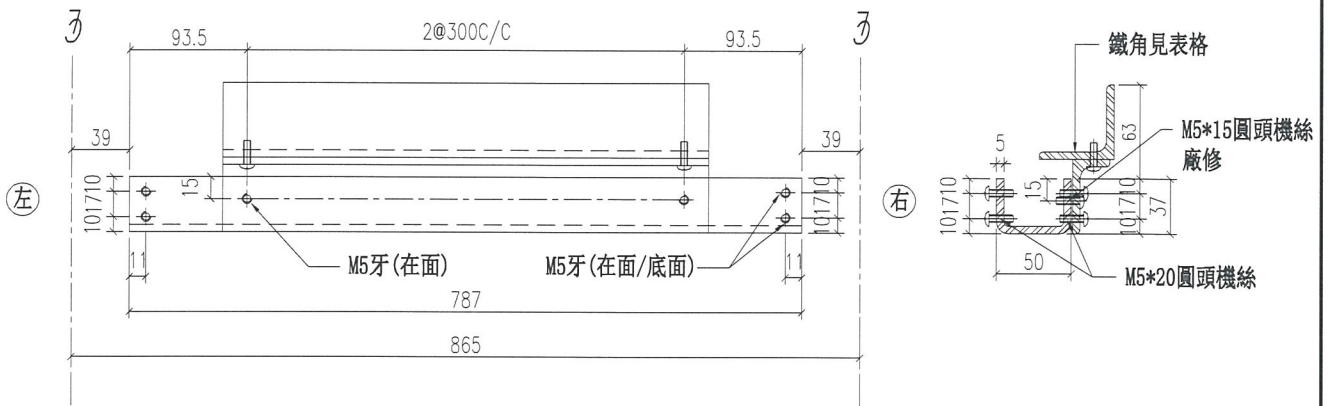


美特鋁質有限公司  
MIDI Aluminium Fabricator Ltd.

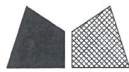
圖號	數量	位置	樓層	件/層	樓層數	分格	廠修鐵角
GC-T01E-01K	3	T1GC-E	7F~9F	1	3	865	GC-T01E-01N
合計：		3					

工程號 J-837 地盤 觀塘裕民坊

地盤用  
鐵廠組裝



名稱	主橫鐵槽拆圖	制圖	羅志光	2018. 11. 19	修改	新增	
材料	37*50*37*5鐵槽	復核	謝永林		日期	2019. 03. 08	
顏色	熱浸鋅	批准			圖號	GC-T01E-01K	

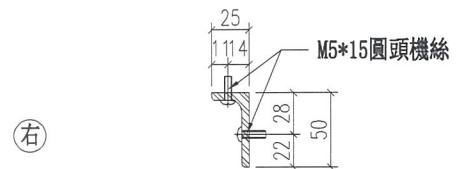
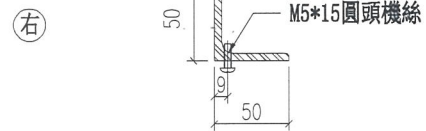


美特鋁質有限公司  
MIDI Aluminium Fabricator Ltd.

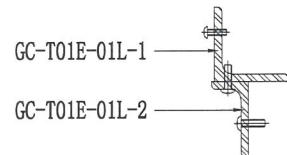
工程號 J-837 地盤 觀塘裕民坊

圖號	數量(組)	位置	樓層	組/層	樓層數	分格
GC-T01E-01L	3	T1GC-E	7F~9F	1	3	865
合計：	3					

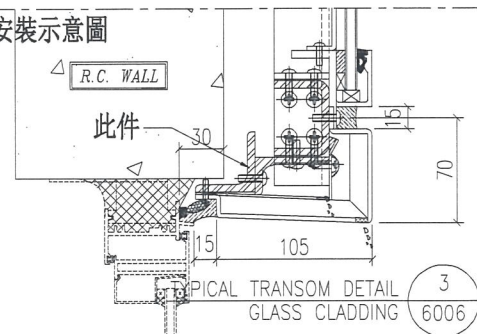
鐵廠組裝用



組裝示意圖 (2件為一組)



安裝示意圖



名稱	鐵角拆圖	制圖	羅志光	2018. 11. 19	修改	新增	
材料	50*50*5鐵角+50*25*5鐵角	復核	謝永林		日期	2019. 03. 08	
顏色	熱浸鋅	批准			圖號	GC-T01E-01L	

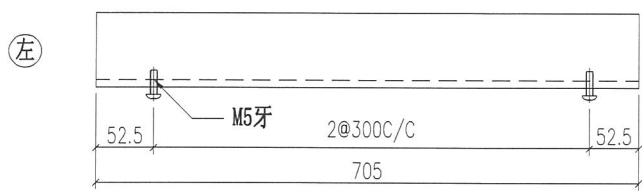


美特鋁質 有限公司  
MIDI Aluminium Fabricator Ltd.

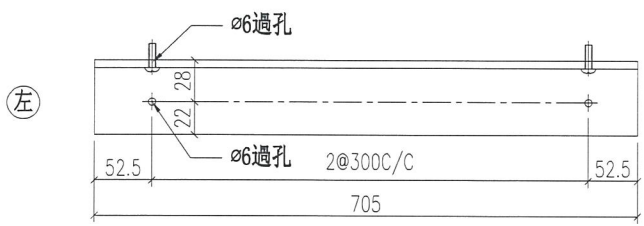
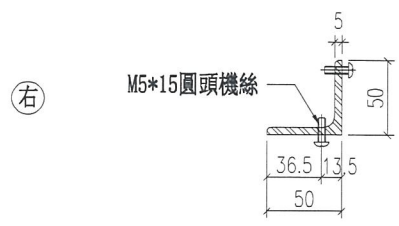
圖號	數量(組)	位置	樓層	組/層	樓層數	分格
GC-T01E-01N	3	T1GC-E	7F~9F	1	3	865
合計:	3					

工程號 J-837 地盤 觀塘裕民坊

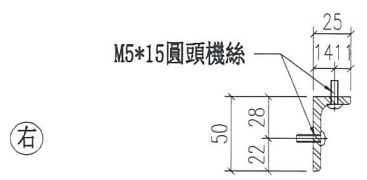
鐵廠組裝用



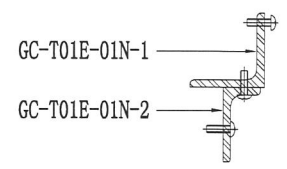
圖號: GC-T01E-01N-1



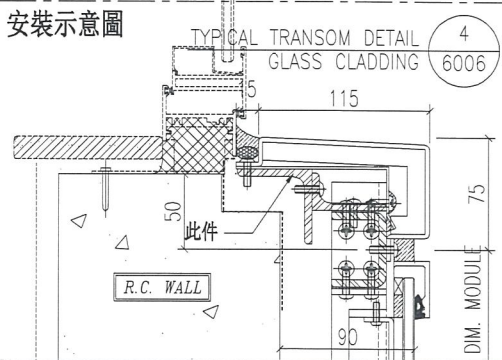
圖號: GC-T01E-01N-2



組裝示意圖(2件為一組)



安裝示意圖



名稱	鐵角拆圖	制圖	羅志光	2018. 11. 19	修改	新增
材料	50*50*5鐵角+50*25*5鐵角	復核	謝永林		日期	2019. 03. 08
顏色	熱浸鋅	批准			圖號	GC-T01E-01N

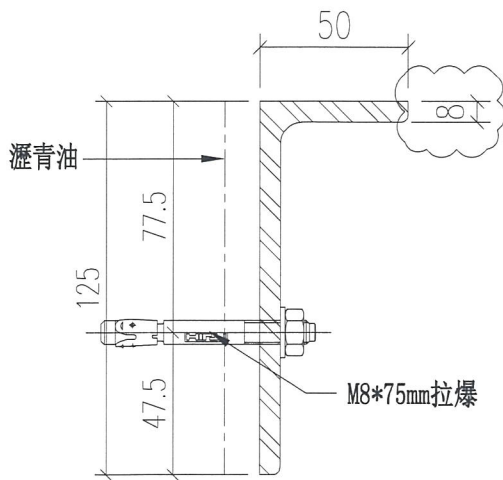
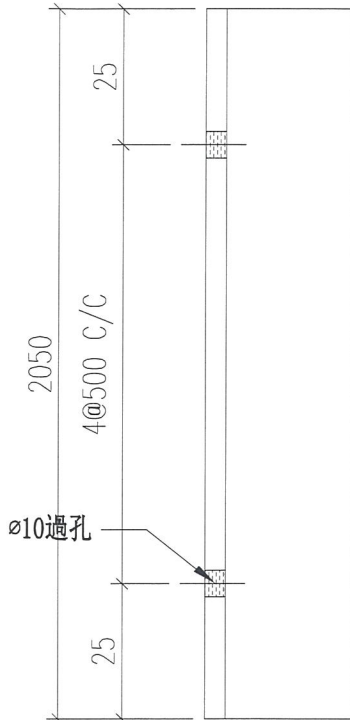


美特鋁質 有限公司  
MIDI Aluminium Fabricator Ltd.

工程號 J-837 地盤 觀塘裕民坊

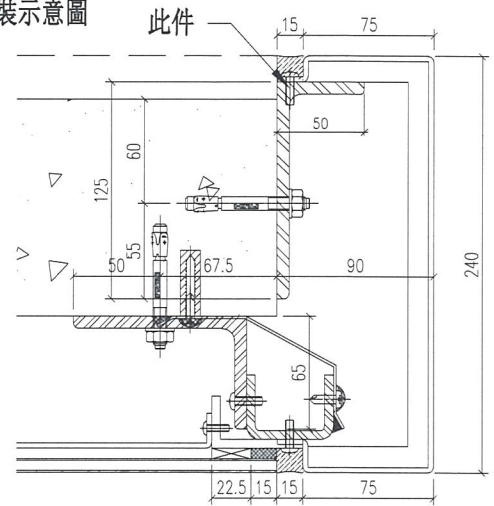
地盤用

頂



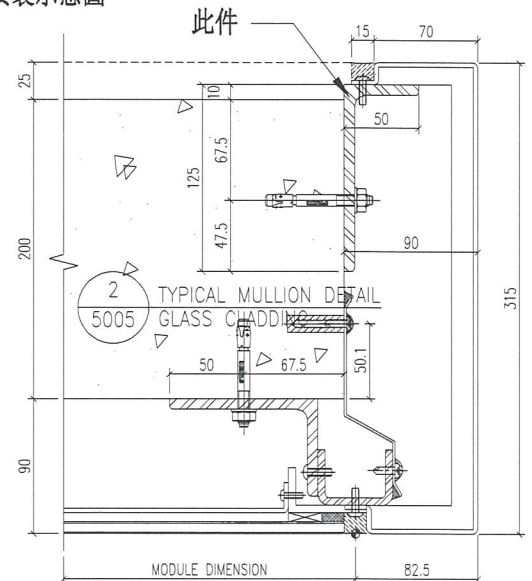
圖號	數量	位置	樓層	件/層	樓層數	分格
GC-KJ01	3	T2GC-M	7F-9F	1	3	2250
小計：	3					
後備：	0					
合計：	3					

安裝示意圖



3 TYPICAL MULLION DETAIL  
5004 GLASS CLADDING (ONLY FOR 2502-2)

安裝示意圖



2 TYPICAL MULLION DETAIL  
5005 GLASS CLADDING

名稱	鐵角拆圖	制圖	羅志光	2018.11.17	修改	A	
材料	125*50*8mm鐵角	復核	謝永林		日期	2019.3.08	
顏色	熱浸鋅+瀝青油	批准			圖號	GC-KJ01	

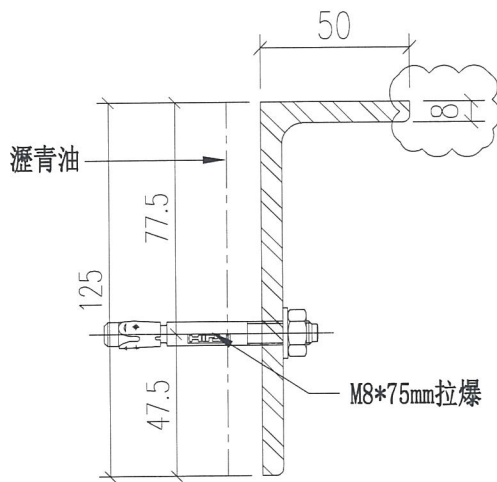
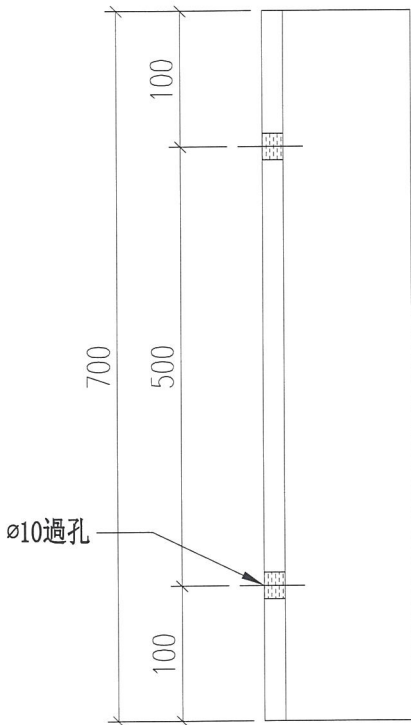


美特鋁質 有限公司  
MIDI Aluminium Fabricator Ltd.

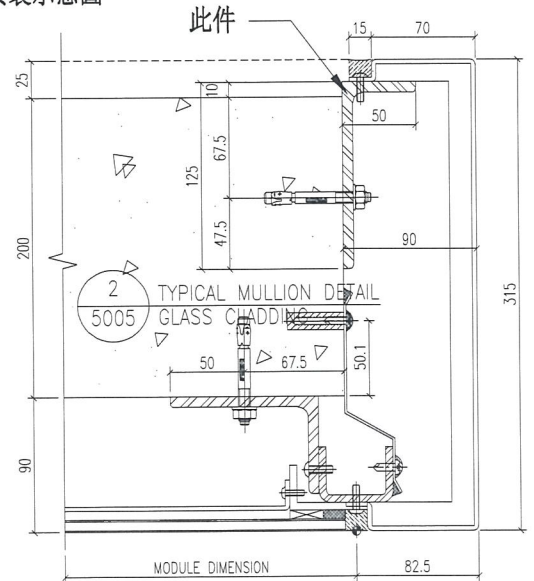
工程號 J-837 地盤 觀塘裕民坊

地盤用

頂



安裝示意圖



圖號	數量	位置	樓層	件/層	樓層數	分格
GC-KJ02	3	T2GC-M	7F~9F	1	3	900
小計:	3					
後備:	0					
合計:	3					

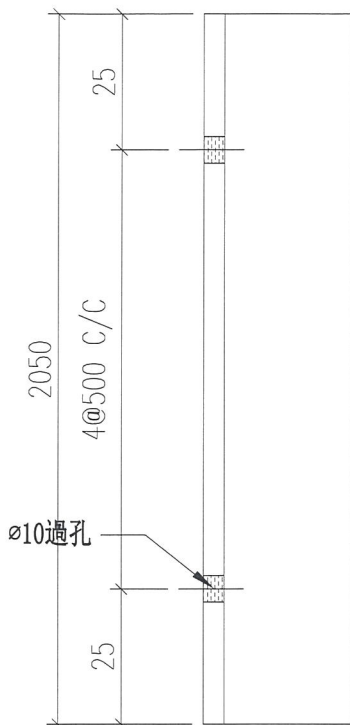
名稱	鐵角拆圖	制圖	羅志光	2018.11.17	修改	A
材料	125*50*8mm鐵角	復核	謝永林		日期	2019.3.08
顏色	熱浸鋅+瀝青油	批准			圖號	GC-KJ02

圖號	數量	位置	樓層	件/層	樓層數	分格
GC-KJ03	3	T5GC-H	7F~9F	1	3	2250
小計：	3					
後備：	0					
合計：	3					

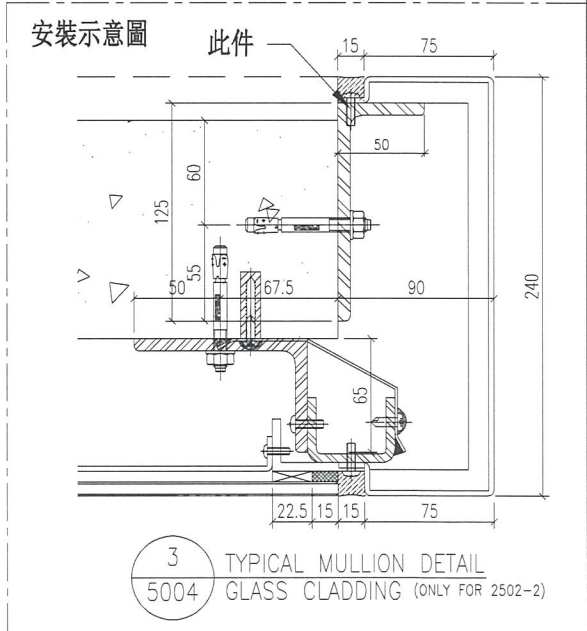
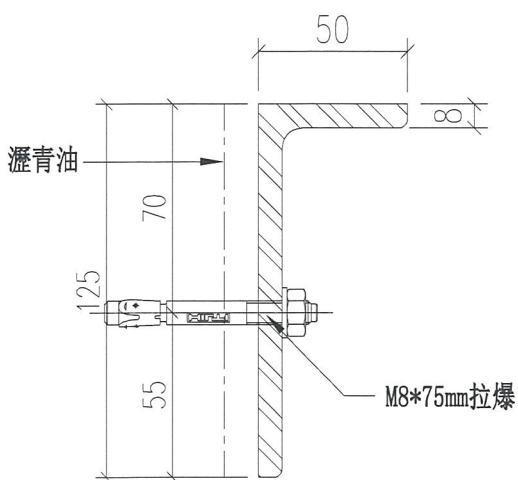
工程號 J-837    地盤 觀塘裕民坊

地盤用

頂



T5H



名稱	鐵角拆圖	制圖	羅志光	2018.11.17	修改	新增	
材料	125*50*8mm鐵角	復核	謝永林		日期	2019.3.08	
顏色	熱浸鋅+瀝青油	批准			圖號	GC-KJ03	



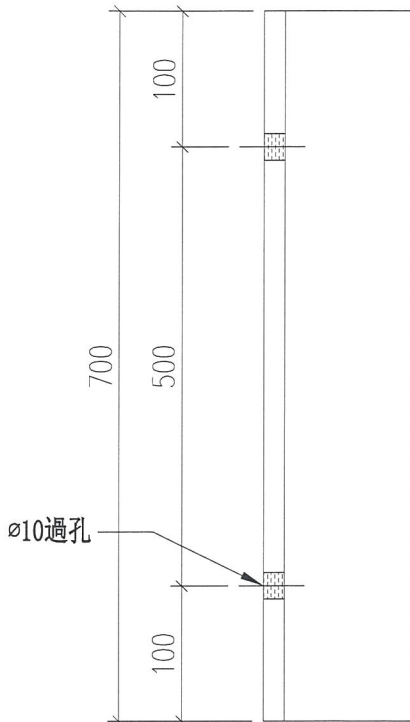
美特鋁質 有限公司  
MIDI Aluminium Fabricator Ltd.

工程號 J-837 地盤 觀塘裕民坊

圖號	數量	位置	樓層	件/層	樓層數	分格
GC-KJ04	3	T5GC-H	7F~9F	1	3	900
小計:	3					
後備:	0					
合計:	3					

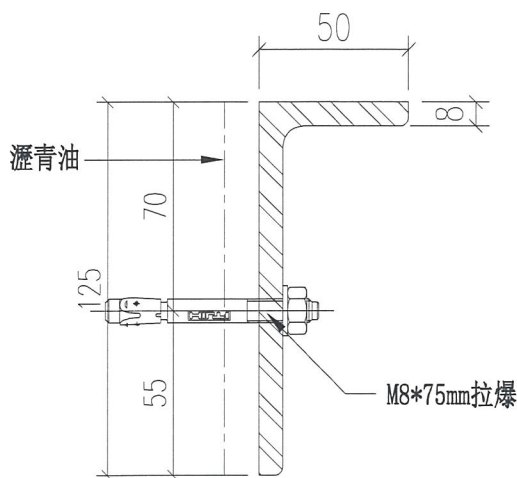
地盤用

頂

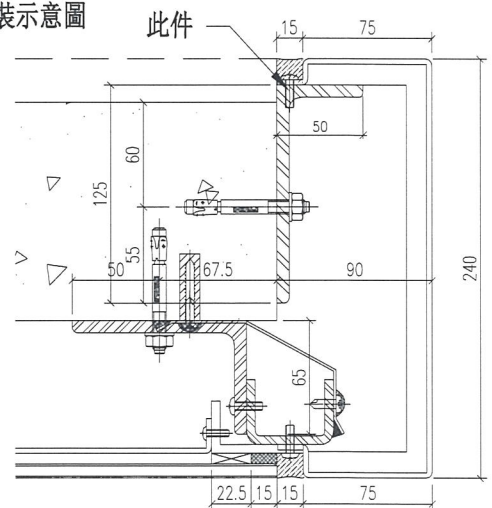


900分格位

T5H



安裝示意圖



3  
5004 TYPICAL MULLION DETAIL  
GLASS CLADDING (ONLY FOR 2502-2)

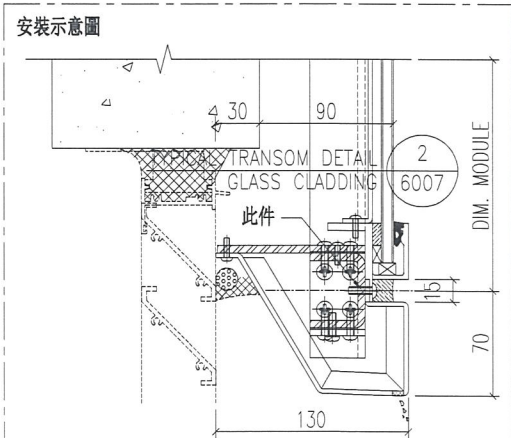
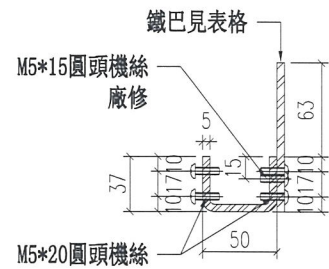
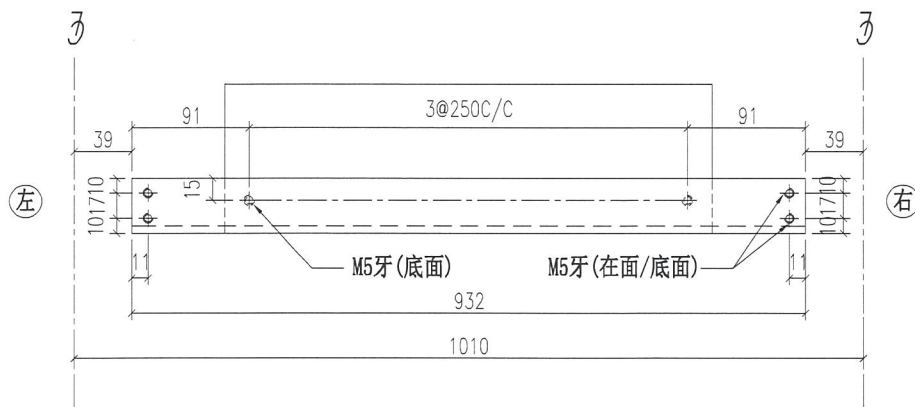
名稱	鐵角拆圖	制圖	羅志光	2018.11.17	修改	新增	
材料	125*50*8mm鐵角	復核	謝永林		日期	2019.3.08	
顏色	熱浸鋅+瀝青油	批准			圖號	GC-KJ04	



美特鋁質 有限公司  
MIDI Aluminium Fabricator Ltd

圖號	數量	位置	樓層	件/層	樓層數	分格	廠裝鐵巴	備註
GC-T02M-04J	3	T2GC-M	7F~9F	1	3	1010	GC-T02M-04L	預製位用
工程號	J-837	地盤	觀塘裕民坊	合計:	3			

地盤用  
鐵廠組裝



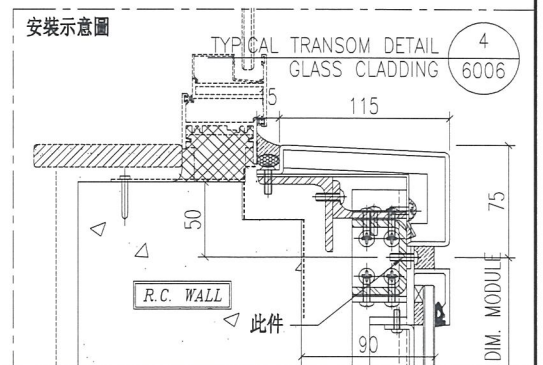
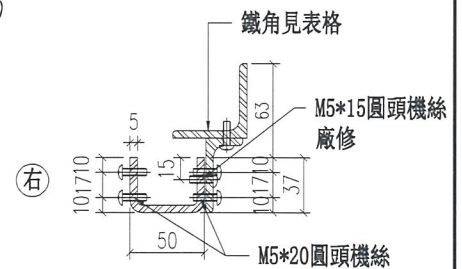
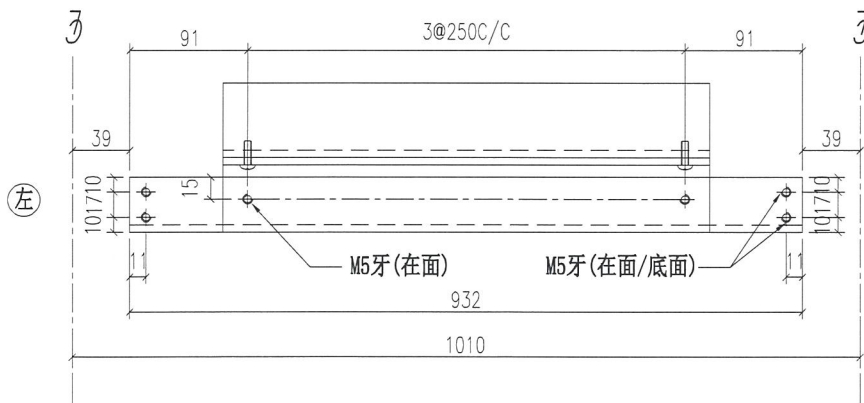
名稱	主橫鐵槽拆圖	制圖	羅志光	2018. 11. 19	修改	新增		
材料	37*50*37*5鐵槽	復核	謝永林		日期	2019. 03. 08		
顏色	熱浸鋅	批准			圖號	GC-T02M-04J		



美特鋁質 有限公司  
MIDI Aluminium Fabricator Ltd.

圖號	數量	位置	樓層	件/層	樓層數	分格	廠修鐵角
GC-T02M-04K	3	T2GC-M	7F~9F	1	3	1010	GC-T02M-04N
工程號	J-837	地盤	觀塘裕民坊	合計：	3		

地盤用  
鐵廠組裝



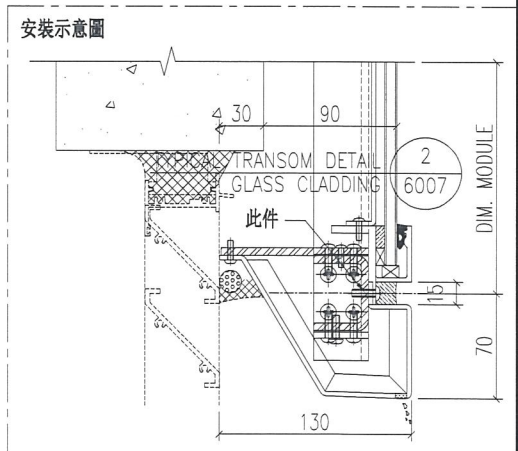
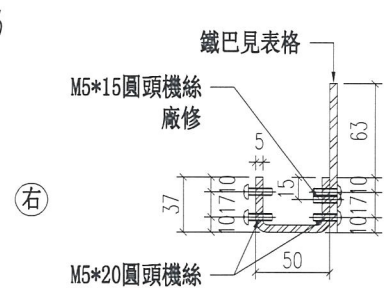
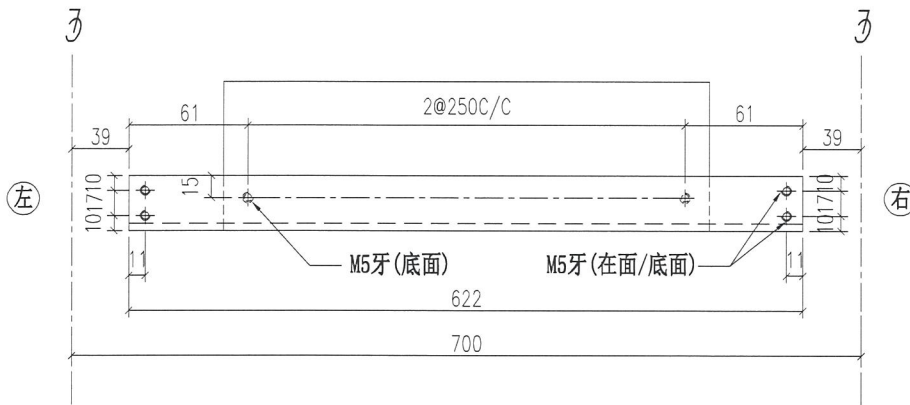
名稱	主橫鐵槽拆圖	制圖	羅志光	2018. 11. 19	修改	新增	
材料	37*50*37*5鐵槽	復核	謝永林		日期	2019. 03. 08	
顏色	熱浸鋅	批准			圖號	GC-T02M-04K	



美特鋁質 有限公司  
MIDI Aluminium Fabricator Ltd

圖號	數量	位置	樓層	件/層	樓層數	分格	廠裝鐵巴	備註
GC-T02M-07J	3	T2GC-M	7F~9F	1	3	700	GC-T02M-07L	預製位用
工程號	J-837	地盤	觀塘裕民坊	合計:	3			

地盤用  
鐵廠組裝



名稱	主橫鐵槽拆圖	制圖	羅志光	2018.11.19	修改	新增		
材料	37*50*37*5鐵槽	復核	謝永林		日期	2019.03.08		
顏色	熱浸鋅	批准			圖號	GC-T02M-07J		

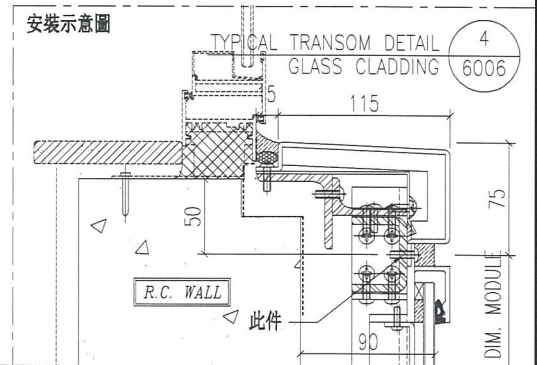
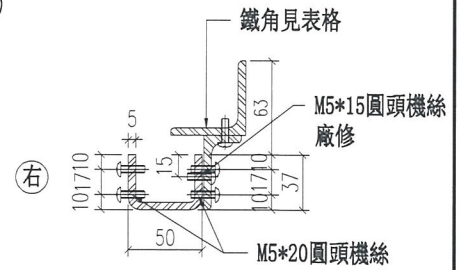
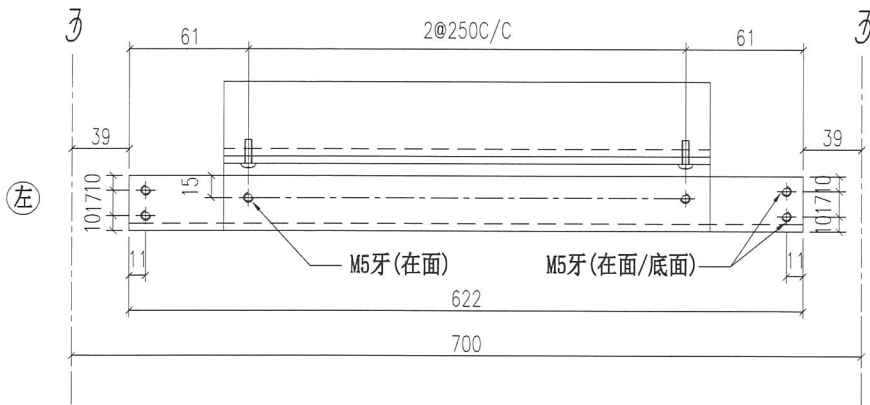


美特鋁質 有限公司  
MIDI Aluminium Fabricator Ltd.

圖號	數量	位置	樓層	件/層	樓層數	分格	廠修鐵角
GC-T02M-07K	3	T2GC-M	7F~9F	1	3	700	GC-T02M-07N
合計：		3					

工程號 J-837 地盤 觀塘裕民坊

地盤用  
鐵廠組裝



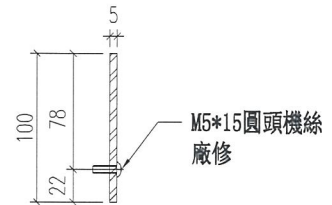
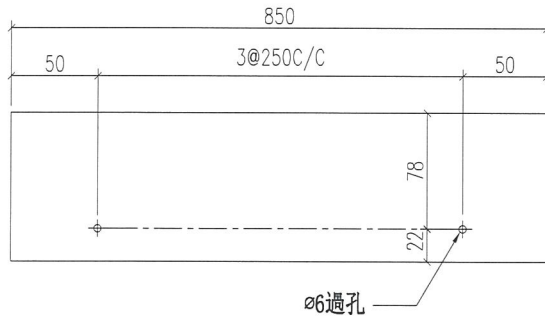
名稱	主橫鐵槽拆圖	制圖	羅志光	2018.11.19	修改	新增	
材料	37*50*37*5鐵槽	復核	謝永林		日期	2019.03.08	
顏色	熱浸鋅	批准			圖號	GC-T02M-07K	



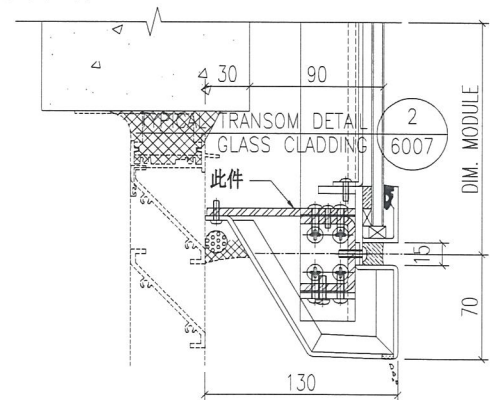
美特鋁質 有限公司  
MIDI Aluminium Fabricator Ltd.

圖號	數量	位置	樓層	件/層	樓層數	分格	備註
GC-T02M-04L	3	T2GC-M	7F~9F	1	3	1010	預製位用
工程號	J-837	地盤	觀塘裕民坊	合計：	3		

鐵廠組裝用



安裝示意圖



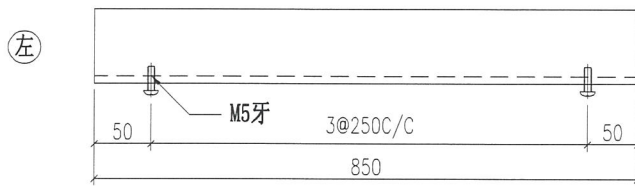
名稱	鐵巴拆圖	制圖	羅志光	2018. 11. 19	修改	新增	
材料	100*5鐵巴	復核	謝永林		日期	2019. 03. 08	
顏色	熱浸鋅	批准			圖號	GC-T02M-04L	



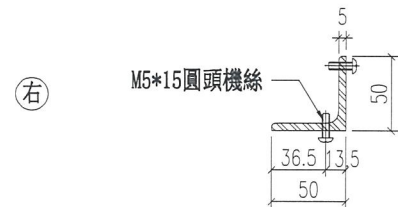
美特鋁質 有限公司  
MIDI Aluminium Fabricator Ltd.

圖號	數量(組)	位置	樓層	組/層	樓層數	分格
GC-T02M-04N	3	T2GC-M	7F~9F	1	3	1010
工程號	J-837	地盤	觀塘裕民坊	合計:	3	

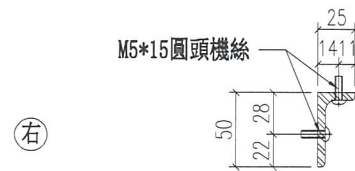
鐵廠組裝用



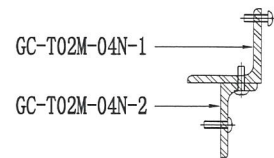
圖號: GC-T02M-04N-1



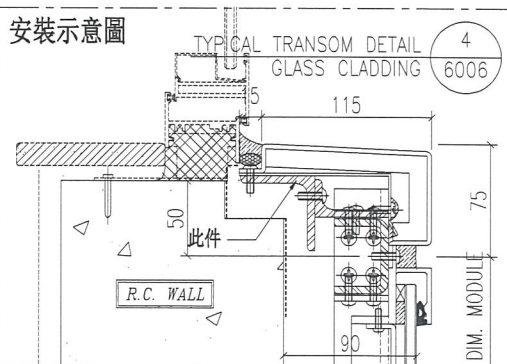
圖號: GC-T02M-04N-2



組裝示意圖 (2件為一組)



安裝示意圖



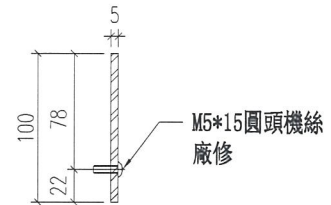
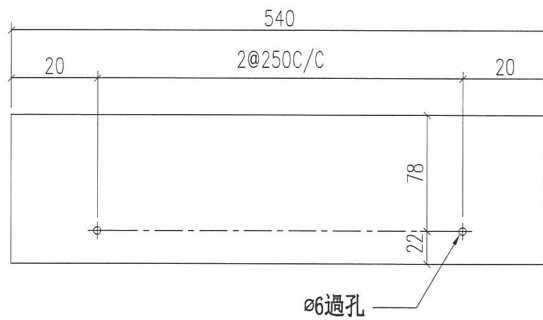
名稱	鐵角拆圖	制圖	羅志光	2018.11.19	修改	新增	
材料	50*50*5鐵角+50*25*5鐵角	復核	謝永林		日期	2019.03.08	
顏色	熱浸鋅	批准			圖號	GC-T02M-04N	



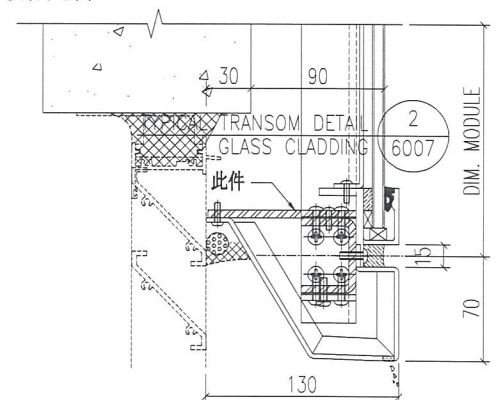
美特鋁質 有限公司  
MIDI Aluminium Fabricator Ltd.

圖號	數量	位置	樓層	件/層	樓層數	分格	備註
GC-T02M-07L	3	T2GC-M	7F~9F	1	3	700	預製位用
工程號	J-837	地盤	觀塘裕民坊	合計：	3		

鐵廠組裝用



安裝示意圖



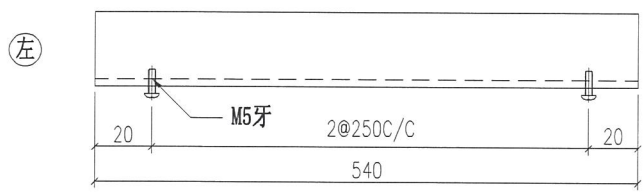
名稱	鐵巴拆圖	制圖	羅志光	2018. 11. 19	修改	新增	
材料	100*5鐵巴	復核	謝永林		日期	2019. 03. 08	
顏色	熱浸鋅	批准			圖號	GC-T02M-07L	



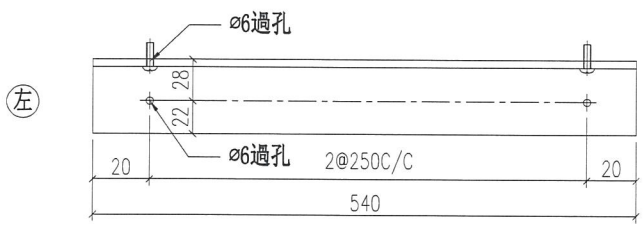
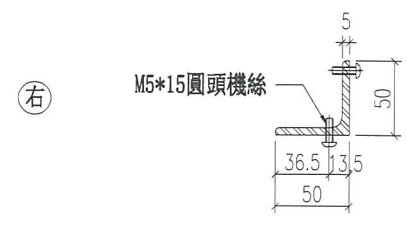
美特鋁質 有限公司  
MIDI Aluminium Fabricator Ltd.

圖號	數量(組)	位置	樓層	組/層	樓層數	分格
GC-T02M-07N	3	T2GC-M	7F~9F	1	3	700
工程號	J-837	地盤	觀塘裕民坊	合計:	3	

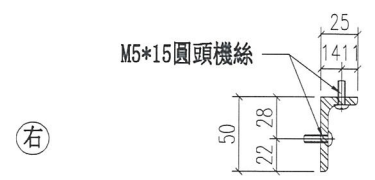
鐵廠組裝用



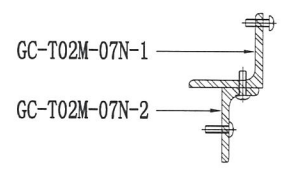
圖號: GC-T02M-07N-1



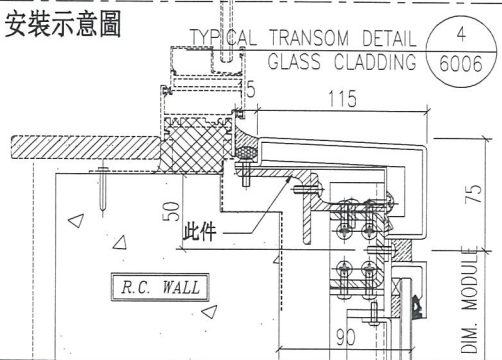
圖號: GC-T02M-07N-2



組裝示意圖 (2件為一組)



安裝示意圖



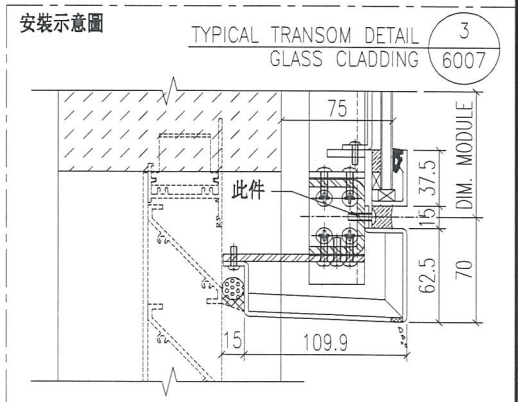
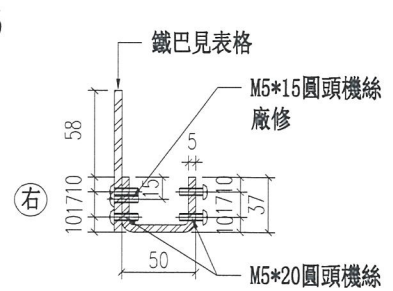
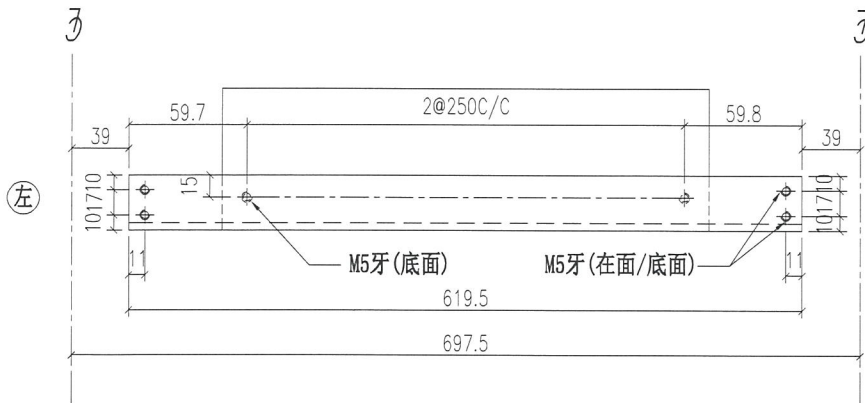
名稱	鐵角拆圖	制圖	羅志光	2018. 11. 19	修改	新增
材料	50*50*5鐵角+50*25*5鐵角	復核	謝永林		日期	2019. 03. 08
顏色	熱浸鋅	批准			圖號	GC-T02M-07N



美特鋁質 有限公司  
MIDI Aluminium Fabricator Ltd.

圖號	數量	位置	樓層	件/層	樓層數	分格	廠裝鐵巴	備註
GC-T01E-53	3	T1GC-E	7F~9F	1	3	697.5	GC-T01E-53L	預製位用
工程號	J-837	地盤	觀塘裕民坊	合計:	3			

地盤用  
鐵廠組裝



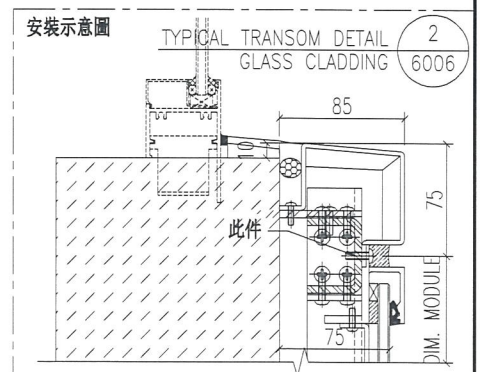
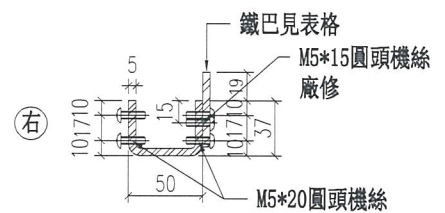
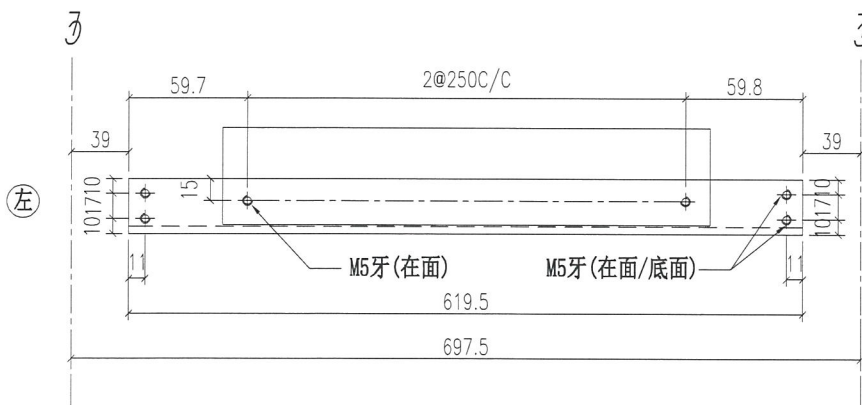
名稱	主橫鐵槽拆圖	制圖	羅志光	2018. 11. 19	修改	新增		
材料	37*50*37*5鐵槽	復核	謝永林		日期	2019. 03. 08		
顏色	熱浸鋅	批准			圖號	GC-T01E-53		



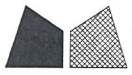
美特鋁質 有限公司  
MIDI Aluminium Fabricator Ltd.

圖號	數量	位置	樓層	件/層	樓層數	分格	廠修鐵巴	備註
GC-T01E-54	3	T1GC-E	7F~9F	1	3	697.5	GC-T01E-54L	預製位用
工程號	J-837	地盤	觀塘裕民坊	合計:	3			

地盤用  
鐵廠組裝



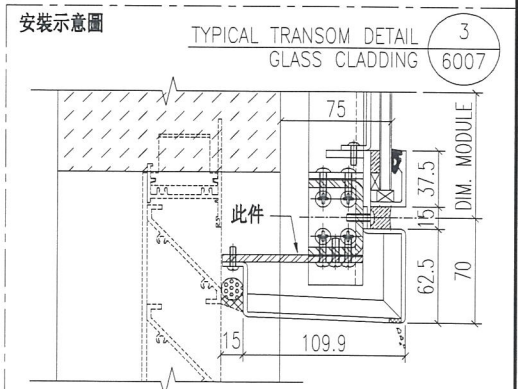
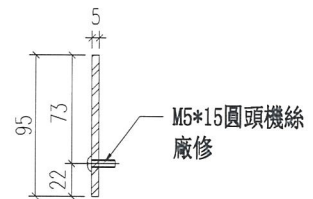
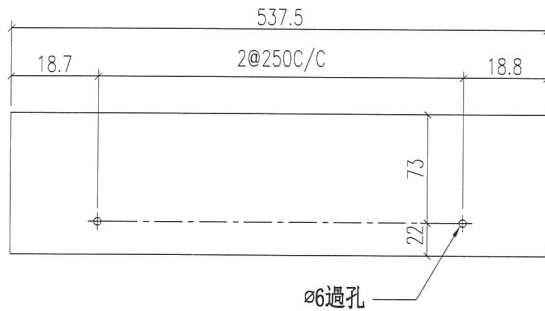
名稱	主橫鐵槽拆圖	制圖	羅志光	2018. 11. 19	修改	新增		
材料	37*50*37*5鐵槽	復核	謝永林		日期	2019. 03. 08		
顏色	熱浸鋅	批准			圖號	GC-T01E-54		



美特鋁質有限公司  
MIDI Aluminium Fabricator Ltd.

圖號	數量	位置	樓層	件/層	樓層數	分格	備註
GC-T01E-53L	3	T1GC-E	7F~9F	1	3	697.5	預製位用
工程號	J-837	地盤	觀塘裕民坊	合計：	3		

鐵廠組裝用



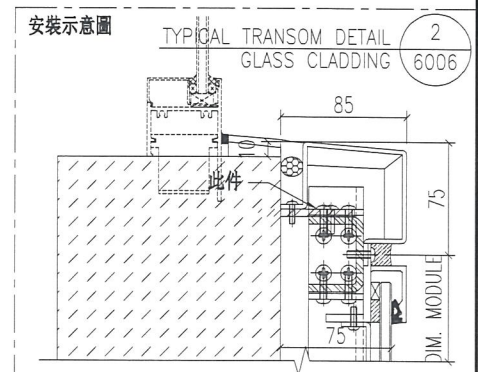
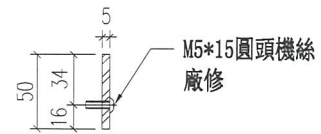
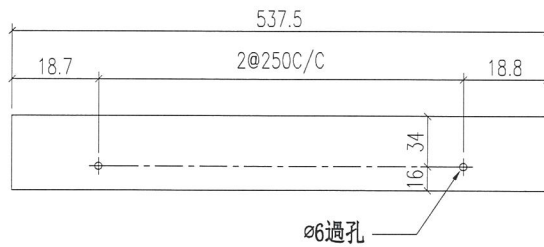
名稱	鐵巴拆圖	制圖	羅志光	2018.11.19	修改	新增	
材料	95*5鐵巴	復核	謝永林		日期	2019.03.08	
顏色	熱浸鋅	批准			圖號	GC-T01E-53L	



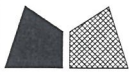
美特鋁質 有限公司  
MIDI Aluminium Fabricator Ltd.

圖號	數量	位置	樓層	件/層	樓層數	分格	備註
GC-T01E-54L	3	T1GC-E	7F~9F	1	3	697.5	預製位用
工程號	J-837	地盤	觀塘裕民坊	合計：	3		

鐵廠組裝用



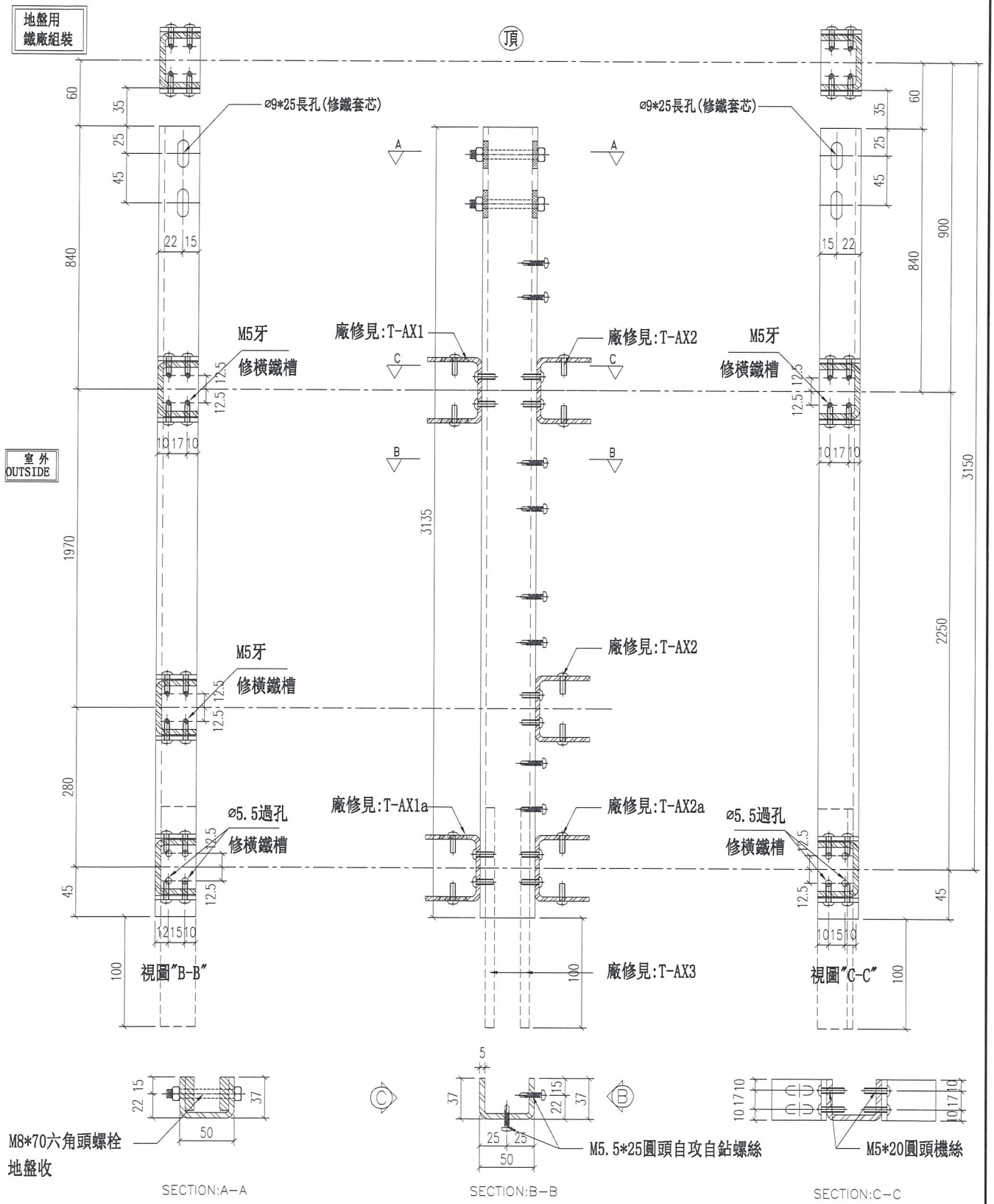
名稱	鐵巴拆圖	制圖	羅志光	2018.11.19	修改	新增	
材料	50*5鐵巴	復核	謝永林		日期	2019.03.08	
顏色	熱浸鋅	批准			圖號	GC-T01E-54L	



美特鋁質有限公司  
MIDI Aluminium Fabricator Ltd.

圖號	數量	位置	樓層	件/層	樓層數	備註
GC-MK03	3	TIGC-E	7F~9F	1	3	預製位用
	合計：	3				

工程號 J-837 地盤 觀塘裕民坊



名稱	主企鐵槽拆圖	制圖	羅志光	2018. 11. 19	修改	新增	
材料	37*50*37*5鐵槽	復核	謝永林		日期	2019. 3. 08	
顏色	熱浸鋅	批准			圖號	GC-MK03	



美特鋁質 有限公司  
MIDI Aluminium Fabricator Ltd.

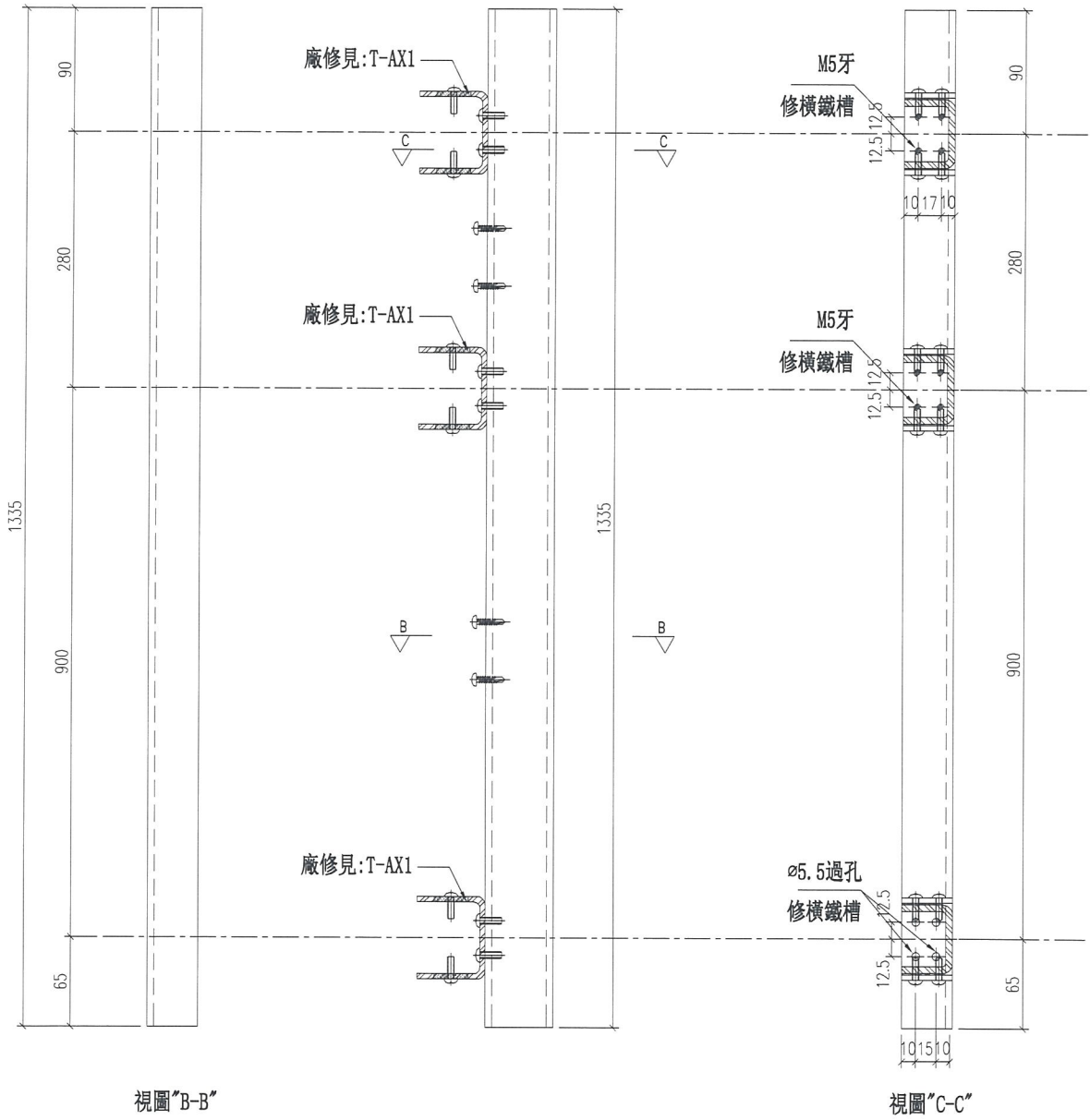
圖號	數量	位置	樓層	件/層	樓層數	備註
GC-MK04	3	T1GC-E	7F~9F	1	3	預製位用
合計：	3					

工程號 J-837 地盤 觀塘裕民坊

地盤用  
鐵廠組裝

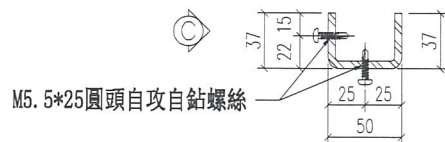
(頂)

室外  
OUTSIDE

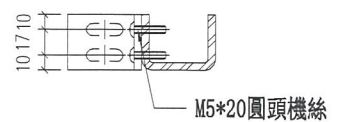


視圖“B-B”

視圖“C-C”



SECTION: B-B



SECTION: C-C

名稱	主企鐵槽拆圖	制圖	羅志光	2018. 11. 19	修改	新增		
材料	37*50*37*5鐵槽	復核	謝永林		日期	2019. 3. 08		
顏色	熱浸鋅	批准			圖號	GC-MK04		

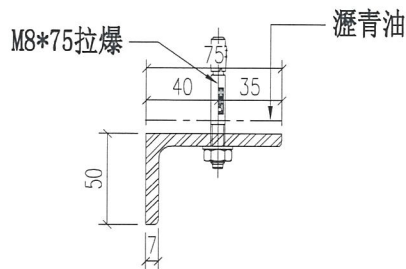
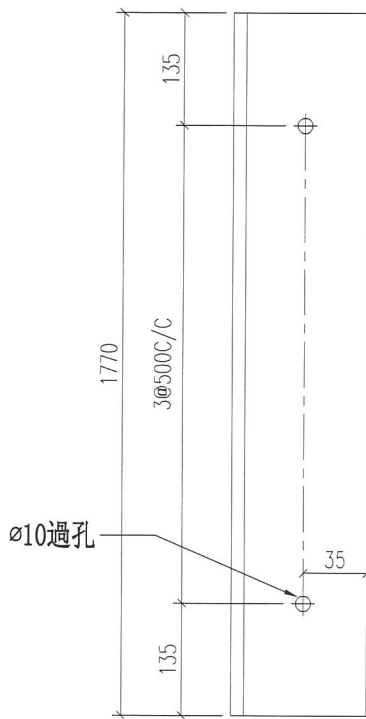


美特鋁質 有限公司  
MIDI Aluminium Fabricator Ltd.

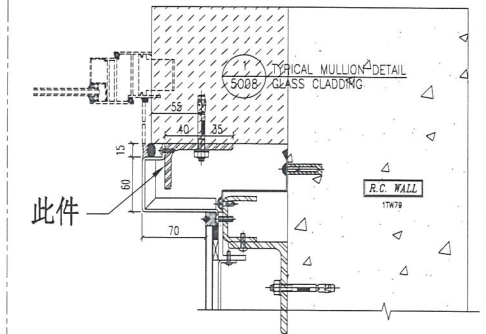
工程號 J-837 地盤 觀塘裕民坊

地盤用

圖號	數量	位置	樓層	件/層	樓層數	備註
GC-MK04A	3	T1GC-E	7F~9F	1	3	預製位用
合計：	3					



安裝示意圖

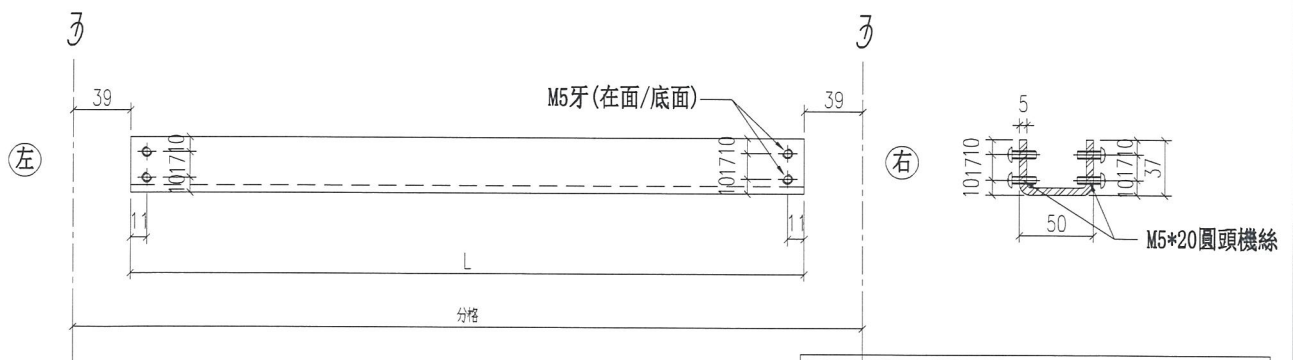


名稱	鐵角拆圖	制圖	羅志光	2018. 11. 19	修改	新增	
材料	75*50*7鐵角	復核	謝永林		日期	2019. 3. 08	
顏色	熱浸鋅+瀝青油	批準			圖號	GC-MK04A	

圖號	數量	L	位置	樓層	件/層	樓層數	分格	備註	修改
GC-T01H-01	<del>6</del>	639.5	T1GC-H	7F~9F	2	3	717.5		
GC-T01H-02	<del>6</del>	622		7F~9F	2	3	700		
GC-T01G-01	<del>6</del>	622	T1GC-G	7F~9F	2	3	700		
GC-T01G-02	<del>6</del>	639.5		7F~9F	2	3	717.5		
GC-T01E-01	6	787	T1GC-E	7F~9F	2	3	865		A版增加數量
GC-T01E-02	0	510.7		7F~9F	2	0	588.7		A版取消
GC-T01E-03	0	510.7		7F~9F	2	0	588.7		A版取消
GC-T01E-04	0	610.8		7F~9F	2	0	688.8		A版取消
GC-T01E-05	0	618.3		7F~9F	2	0	696.3		A版取消
GC-T01E-06	0	555.8		7F~9F	2	0	633.8		A版取消
GC-T01E-07	0	563.2		7F~9F	2	0	641.2		A版取消
GC-T01E-08	6	207		7F~9F	2	3	285		
GC-T01E-09	6	334.5		7F~9F	2	3	412.5		
GC-T01E-10	3	619.5		7F~9F	1	3	697.5	預製位用	
GC-T01E-11	<del>6</del>	639.5		7F~9F	2	3	717.5		
GC-T01E-50	6	1099.5		7F~9F	2	3	1177.5		A版新增
GC-T01E-51	6	1292		7F~9F	2	3	1370		A版新增
GC-T01E-52	6	1197		7F~9F	2	3	1275		A版新增
GC-T01A-01	<del>6</del>	639.5	T1GC-A	7F~9F	2	3	717.5		
GC-T01A-02	<del>6</del>	607		7F~9F	2	3	685		
GC-T01B-01	<del>6</del>	672	T1GC-B	7F~9F	2	3	750		
GC-T01B-02	<del>6</del>	639.5		7F~9F	2	3	717.5		
GC-T02H-01	<del>6</del>	584.5	T2GC-H	7F~9F	2	3	662.5		
GC-T02H-02	<del>6</del>	784.5		7F~9F	2	3	862.5		
GC-T02B-01	<del>6</del>	639.5	T2GC-B	7F~9F	2	3	717.5		
GC-T02B-02	<del>6</del>	622		7F~9F	2	3	700		
GC-T02A-01	<del>6</del>	622	T2GC-A	7F~9F	2	3	700		
GC-T02A-02	<del>6</del>	639.5		7F~9F	2	3	717.5		
合計：	<del>129</del>								

地盤用

39



圖紙空間有限，尺寸數量見附頁：GC-T01H-01(1)

名稱	主橫鐵槽拆圖	制圖	羅志光	2018. 11. 19	修改	A	
材料	37*50*37*5鐵槽	復核	謝永林		日期	2019. 03. 08	
顏色	熱浸鋅	批准			圖號	GC-T01H-01	

圖號	數量	L	位置	樓層	件/層	樓層數	分格	備註	修改
GC-T02M-01	<del>0</del>	647.9	T2GC-M	7F~9F	2	0	725.9		A版取消
GC-T02M-02	<del>0</del>	647.8		7F~9F	2	0	725.8		A版取消
GC-T02M-03	<del>0</del>	647.8		7F~9F	2	0	725.8		A版取消
GC-T02M-04	3	932		7F~9F	1	3	1010		A版減小數量
GC-T02M-05	<del>0</del>	483.2		7F~9F	2	0	561.2		A版取消
GC-T02M-06	<del>0</del>	483.2		7F~9F	2	0	561.2		A版取消
GC-T02M-07	3	622		7F~9F	1	3	700		A版減小數量
GC-T02M-08	<del>0</del>	600.5		7F~9F	2	0	678.5		A版取消
GC-T02M-09	<del>0</del>	600.5		7F~9F	2	0	678.5		A版取消
GC-T02M-10	<del>0</del>	600.5		7F~9F	2	0	678.5		A版取消
GC-T02M-11	<del>0</del>	600.5		7F~9F	2	0	678.5		A版取消
GC-T02M-12	<del>0</del>	600.5		7F~9F	2	0	678.5		A版取消
GC-T02M-13	<del>6</del>	607		7F~9F	2	3	685		
GC-T02M-14	<del>6</del>	639.5		7F~9F	2	3	717.5		
GC-T02M-50	6	1010.7		7F~9F	2	3	1088.7		A版新增
GC-T02M-51	9	1010.7		7F~9F	3	3	1088.7		A版新增
GC-T02M-52	6	1044.5		7F~9F	2	3	1122.5		A版新增
GC-T02M-53	6	1052.8		7F~9F	2	3	1130.8		A版新增
GC-T02M-54	6	1052.8		7F~9F	2	3	1130.8		A版新增
GC-T02M-55	6	1052.8		7F~9F	2	3	1130.8		A版新增
GC-T03B-01	<del>6</del>	639.5	T3GC-B	7F~9F	2	3	717.5		
GC-T03B-02	<del>6</del>	772	T3GC-B	7F~9F	2	3	850		
GC-T03A-01	<del>6</del>	772	T3GC-A	7F~9F	2	3	850		
GC-T03A-02	<del>6</del>	639.5		7F~9F	2	3	717.5		
GC-T03F-01	<del>6</del>	748.8	T3GC-F	7F~9F	2	3	826.8	預製位用	
GC-T03F-02	<del>6</del>	748.6		7F~9F	2	3	826.6	預製位用	
GC-T03F-03	<del>6</del>	748.6		7F~9F	2	3	826.6	預製位用	
GC-T03F-04	<del>6</del>	622		7F~9F	2	3	700	預製位用	
GC-T03F-05	<del>6</del>	607		7F~9F	2	3	685		
GC-T03F-06	<del>6</del>	639.5		7F~9F	2	3	717.5		
GC-T05M-01	<del>6</del>	839.5	T5GC-M	7F~9F	2	3	917.5		
GC-T05M-02	<del>6</del>	622	T5GC-M	7F~9F	2	3	700		
GC-T05L-01	<del>6</del>	622	T5GC-L	7F~9F	2	3	700		
GC-T05L-02	<del>6</del>	839.5		7F~9F	2	3	917.5		
GC-T05A-01	<del>6</del>	639.5	T5GC-A	7F~9F	2	3	717.5		
GC-T05A-02	<del>6</del>	607		7F~9F	2	3	685		
GC-T05A-03	<del>6</del>	738.8		7F~9F	2	3	816.8		
GC-T05A-04	<del>6</del>	738.9		7F~9F	2	3	816.9		
GC-T05A-05	<del>6</del>	738.9		7F~9F	2	3	816.9		
GC-T05A-06	<del>6</del>	738.9		7F~9F	2	3	816.9		
GC-T05H-01	<del>6</del>	622	T5GC-H	7F~9F	2	3	700		
GC-T05H-02	<del>6</del>	784.5		7F~9F	2	3	862.5		
GC-T05H-03	<del>6</del>	598		7F~9F	2	3	676		
GC-T05H-04	<del>6</del>	598		7F~9F	2	3	676		
GC-T05H-05	<del>6</del>	598		7F~9F	2	3	676		
GC-T05H-06	<del>6</del>	556		7F~9F	2	3	634	預製位用	
GC-T05H-07	<del>6</del>	556		7F~9F	2	3	634	預製位用	
GC-T05H-08	<del>6</del>	556		7F~9F	2	3	634	預製位用	
合計：	225 (45)								

名稱	主橫鐵槽拆圖(數據表)	制圖	羅志光	2018. 11. 19	修改	A	
材料	37*50*37*5鐵槽	復核	謝永林		日期	2019. 03. 08	
顏色	熱浸鋅	批準			圖號	GC-T01H-01 (1)	



美特鋁質 有限公司  
MIDI Aluminium Fabricator Ltd.

工程號

J-837

地盤

觀塘裕民坊

圖號

T-AX1

數量

201

用於樓層

7F~9F

備註

鐵廠組裝用

後備：

9

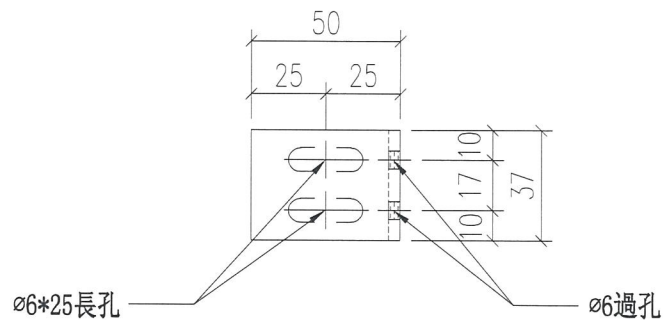
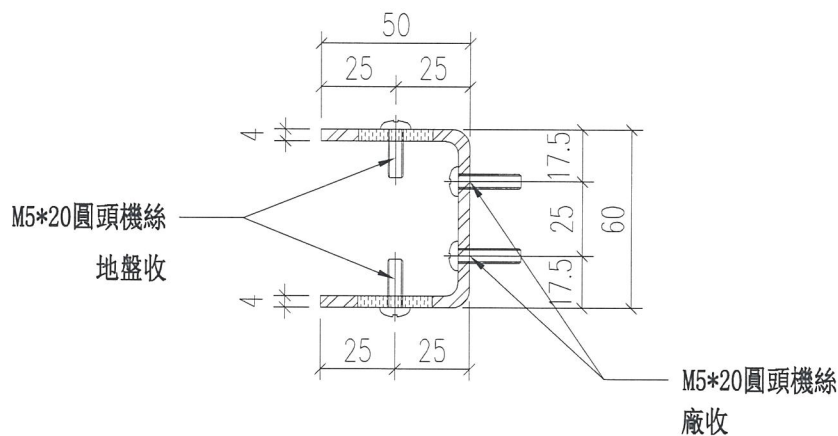
合計：

210

70

B版減小數量

15+12+6+9  
+3+6+6  
+6 =63+7



名稱	鐵槽碼拆圖	制圖	羅志光	2018.11.17	修改	A	B	
材料	50*60*50*4mm鐵槽	復核	謝永林		日期	2019.1.18	2019.3.08	
顏色	熱浸鋅	批准			圖號	T-AX1		



美特鋁質 有限公司  
MIDI Aluminium Fabricator Ltd.

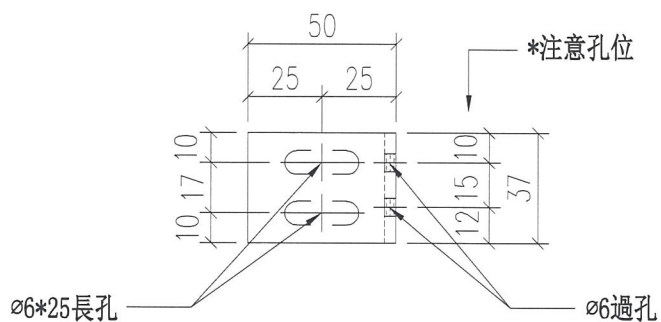
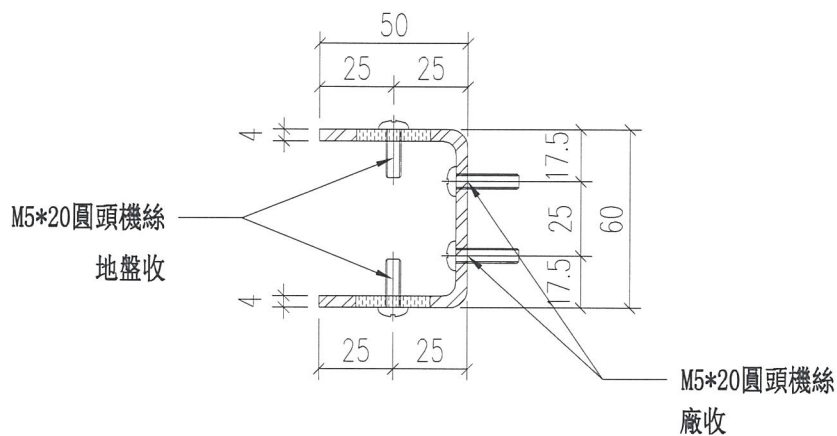
工程號 J-837 地盤 觀塘裕民坊

圖號	數量	用於樓層	備註
T-AX1a	177	7F~9F	
後備：	8		
合計：	185		

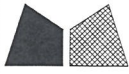
鐵廠組裝用

A版減小數量

15+12+6  
+3+3+3  
+3+3  
=48+8



名稱	鐵槽碼拆圖	制圖	羅志光	2018.11.17	修改	新增	A
材料	50*60*50*4mm鐵槽	復核	謝永林		日期	2019.1.18	2019.3.08
顏色	熱浸鋅	批准			圖號	T-AX1a	



美特鋁質 有限公司  
MIDI Aluminium Fabricator Ltd.

圖號

數量

用於樓層

備註

T-AX2

198

7F~9F

工程號

J-837

地盤

觀塘裕民坊

鐵廠組裝用

後備：

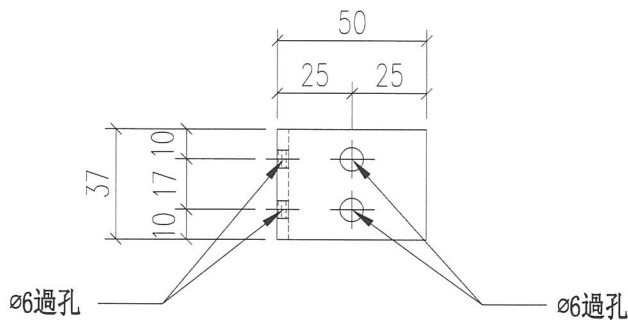
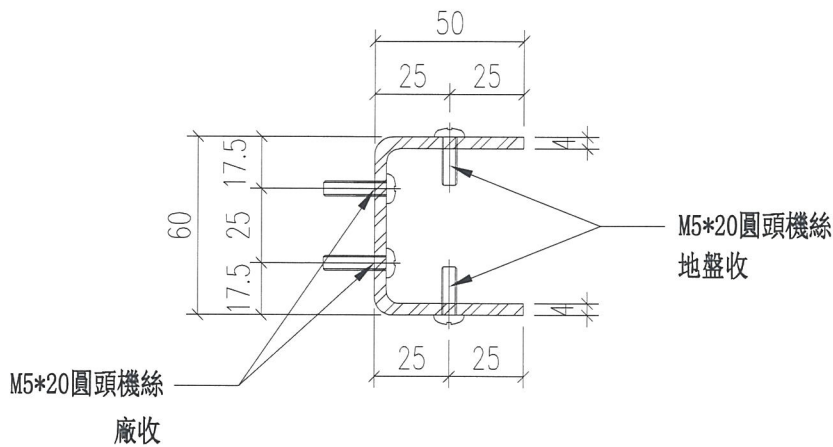
7

合計：

205 (73)

B版減小數量

$$\begin{aligned}
 &15+9+6+9 \\
 &+3+6+6+3 \\
 &+6+3+ \\
 &=66+7 \\
 &=73
 \end{aligned}$$



名稱	鐵槽碼拆圖	制圖	羅志光	2018. 11. 17	修改	A	B	
材料	50*60*50*4mm鐵槽	復核	謝永林		日期	2019. 1. 18	2019. 3. 08	
顏色	熱浸鋅	批准			圖號	T-AX2		



美特鋁質 有限公司  
MIDI Aluminium Fabricator Ltd.

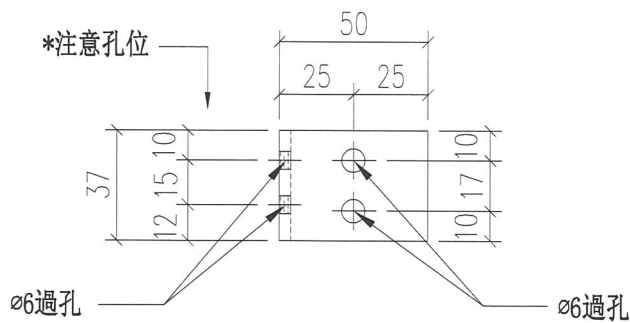
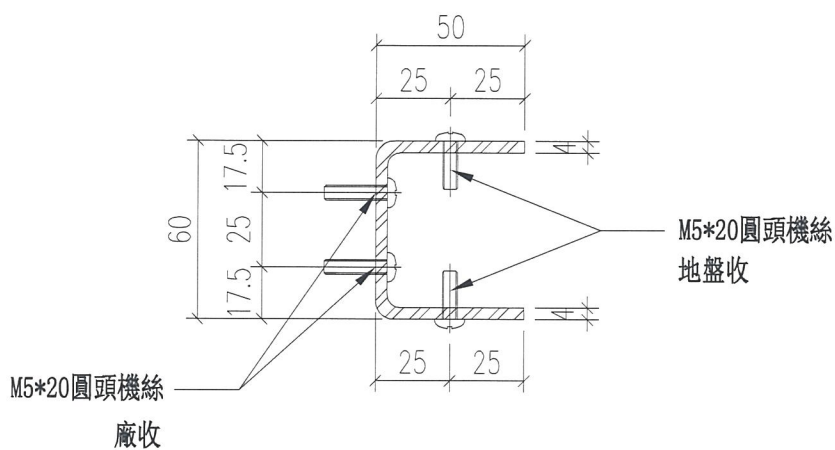
工程號 J-837 地盤 觀塘裕民坊

圖號	數量	用於樓層	備註
T-AX2a	180	7F~9F	
後備：	5		
合計：	<del>185</del> 56		

鐵廠組裝用

A版減小數量

$$\begin{aligned}
 &15 + 9 + 6 + 3 + \\
 &3 + 3 + 3 + \\
 &3 + 3 + 3 + \\
 &= 51 + 5 \\
 &= 56
 \end{aligned}$$



名稱	鐵槽碼拆圖	制圖	羅志光	2018.11.17	修改	新增	A
材料	50*60*50*4mm鐵槽	復核	謝永林		日期	2019.1.18	2019.3.08
顏色	熱浸鋅	批准			圖號	T-AX2a	



美特鋁質 有限公司  
MIDI Aluminium Fabricator Ltd.

工程號

J-837

地盤

觀塘裕民坊

鐵廠組裝用

圖號

T-AX3

數量

612

用於樓層

7F~9F

備註

後備：

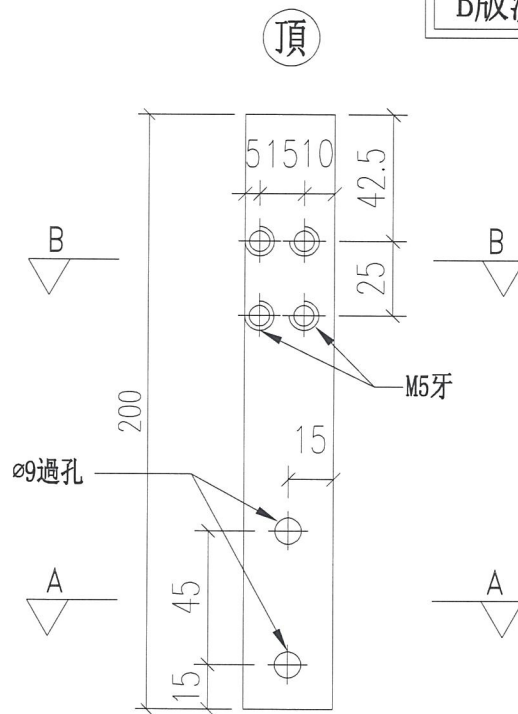
13

合計：

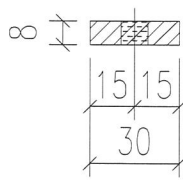
~~625~~

169

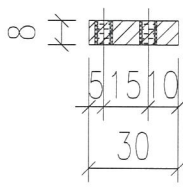
B版減小數量



$$\begin{aligned}
 &3 \times 18 + 3 \times 24 \\
 &+ 12 + 6 + 6 + \\
 &6 + 6 + 6 + 6 + \\
 &6 + \\
 &= 156 + 13 \\
 &= 169
 \end{aligned}$$

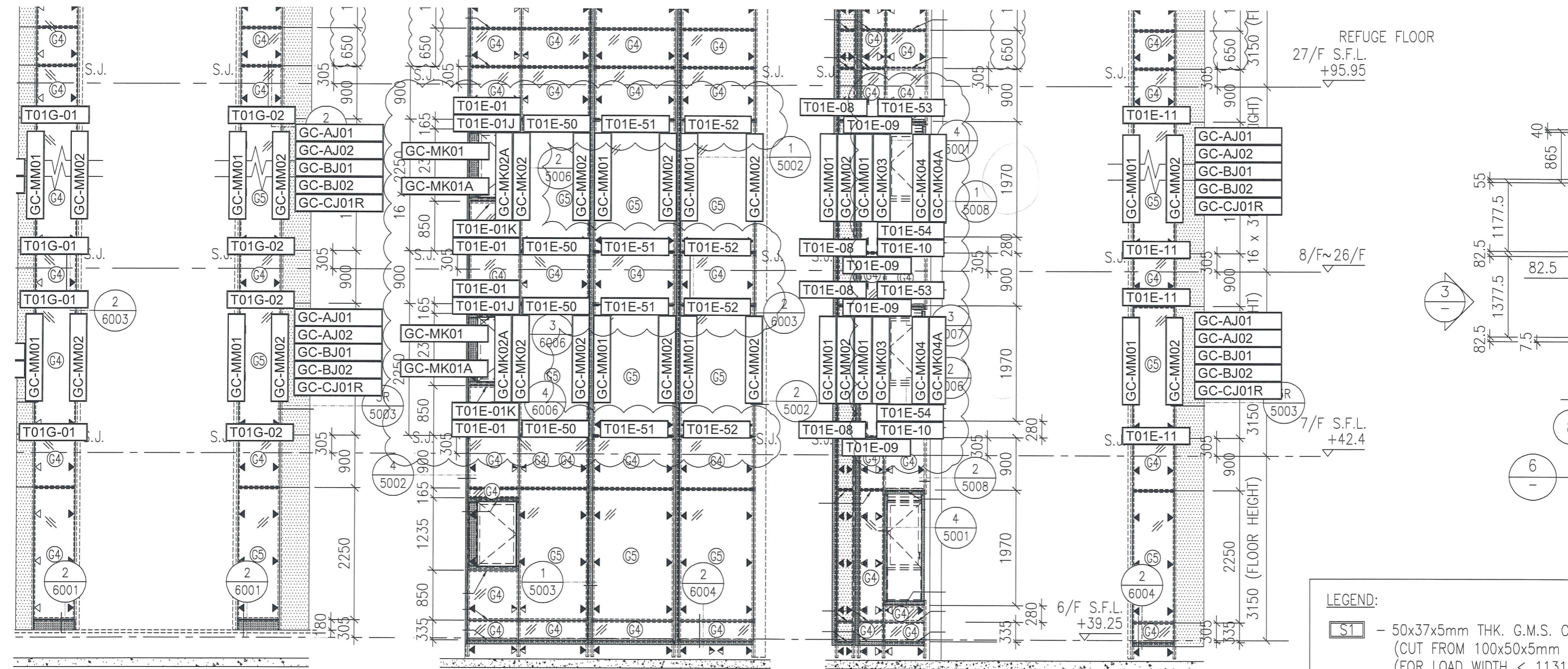


SECTION:A-A



SECTION:B-B

名稱	鐵巴拆圖	制圖	羅志光	2018. 11. 17	修改	A	B	
材料	30*8mm鐵巴	復核	謝永林		日期	2019. 1. 18	2019. 3. 08	
顏色	熱浸鋅	批准			圖號	T-AX3		

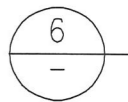
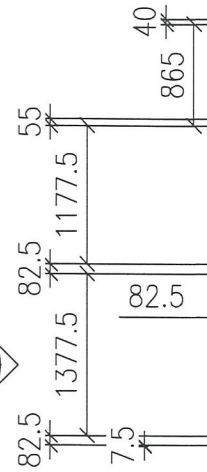


REFUGE FLOOR  
27/F S.F.L.  
+95.95

8/F ~ 26/F

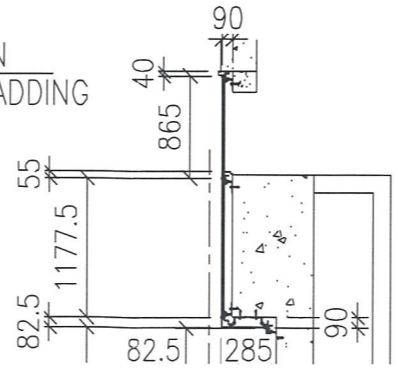
7/F S.F.L.  
+42.4

6/F S.F.L.  
+39.25



3  
- PART ELEVATION FOR GLASS CLADDING

4  
- PART ELEVATION FOR GLASS CLADDING

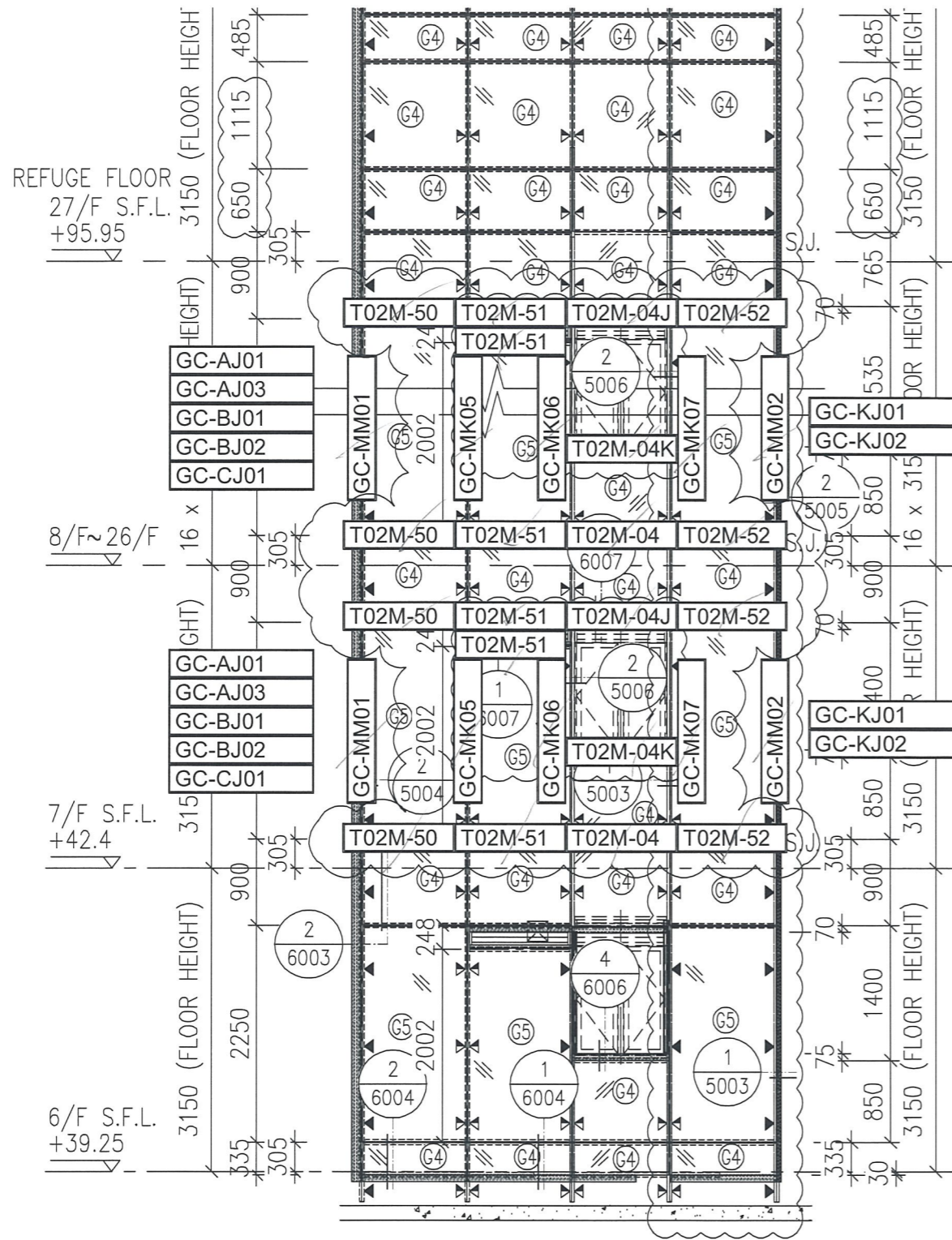


T1GC-G

T1GC-E

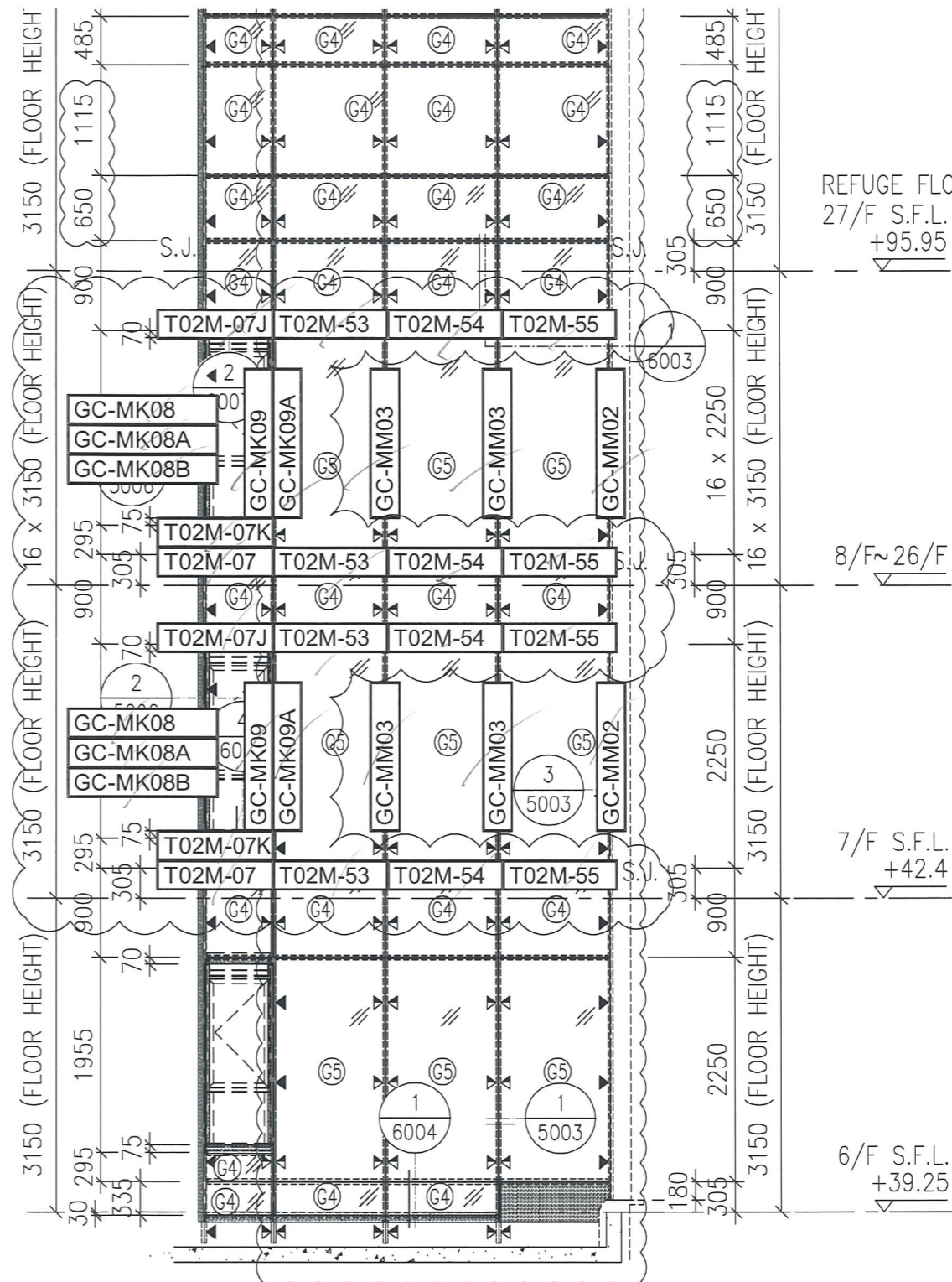
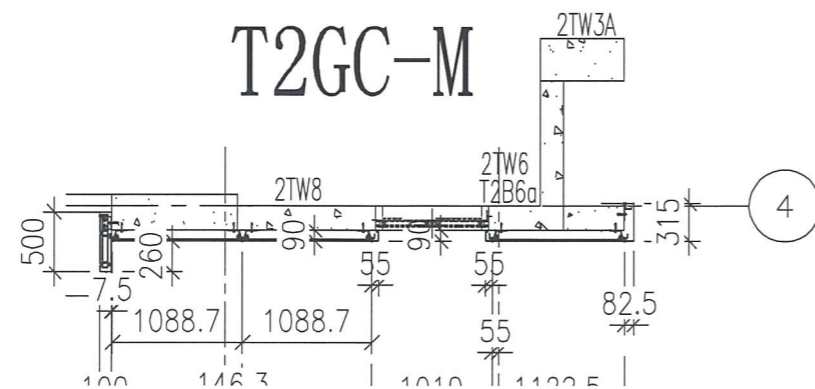
- LEGEND:
- S1 - 50x37x5mm THK. G.M.S. C (CUT FROM 100x50x5mm (FOR LOAD WIDTH < 1131
  - S2 - 50x37x8mm THK. G.M.S. C (CUT FROM 100x50x8mm (FOR LOAD WIDTH > 1131
  - G4 - 8 mm THK. HEAT STRENGTH ( SPANDREL GLASS )
  - G5 - 8 mm THK. TEMPERED BLI
  - 100x65x8mm THK. G.M.S. A

DDING



1 PART ELEVATION  
FOR GLASS CLADDING

T2GC-M



3 PART ELEVATION  
FOR GLASS CLADDING

T2GC-M

