



工程指示 / 要求簡箋(E.I.)

工程指示編號：EI/0304/19

修改版次：-

以此為準

工程編號：J-837

工程名稱：觀塘裕民坊

工程項目：Glass Cladding 鐵件(改合併倉位置補料)(樣板層 7-9/F)

收件人：生統/永林/Maggie

發件人：Eric Liu

日期：13/03/2019

要求提供 / 確認 事項：

- | | | |
|------------------------------------|-------------------------------------|-------------------------------|
| <input type="checkbox"/> 初步鋁料 B.M. | <input type="checkbox"/> 加工拆圖，然後生產 | <input type="checkbox"/> 尺寸表 |
| <input type="checkbox"/> 正式鋁料 B.M. | <input type="checkbox"/> 技術上資料 / 指示 | <input type="checkbox"/> 報價 |
| <input type="checkbox"/> 配件 B.M. | <input type="checkbox"/> 樣辦或貨品說明書 | <input type="checkbox"/> 分判合約 |
| <input type="checkbox"/> 其他：_____ | | |

內容：

請按加工圖訂購鐵件送地盤安裝用 (按E19720E, 單4份大圖修改版)

1) Glass Cladding 鐵件改合併倉位置(T1E, T2M)

2) 窗位分倉有改(T1E, T2M) (3) T5H位是補鐵筋

請在 2019/3/25 前完成上列要求。(4/E1986C 已通知系列鐵做)

附：50 頁加工圖，2 頁位置圖

合意包裝及出貨

以上項目為：

- 原合約工程包 原合約工程加 / 減賬 新工程報價

原因：-

分發東莞各部門：

- () 生產技術總監 連附件 (/) 技術部 連附件 永林 () 生產部 連附件 () 機械設計部 連附件
 () 採購部 連附件 (/) 生產統籌部 連附件 梅
 () 質檢部 連附件 () 會計部 連附件 () 報關組 連附件 () 其他 楊榮輝 連附件

分發香港各部門：

- () 行政部 連附件 () 會計部 連附件 () 統籌部 連附件 (/) 工程部地盤科文 連附件 炳哥 / 民 / 豪
 (/) 採購部 連附件 () QS 部 連附件 () 維修部 連附件 () 其他 _____ 連附件

傳遞編號：

HK0607/19

發件人簽署：

項目經理簽署：



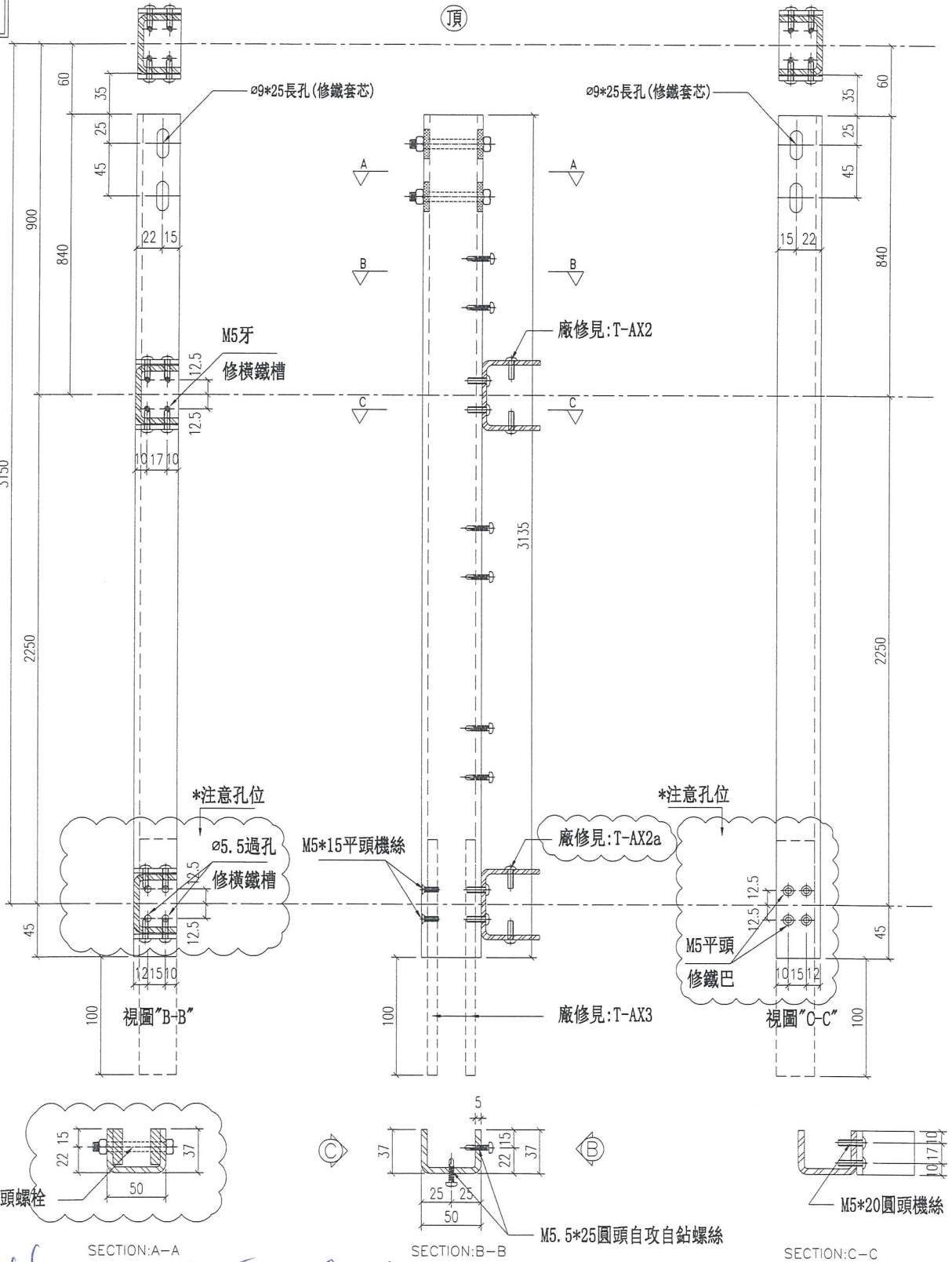
美特鋁質 有限公司
MIDI Aluminium Fabricator Ltd.

圖紙空間有限，尺寸數量見附頁：GC-MM01(1)

工程號 J-837 地盤 觀塘裕民坊

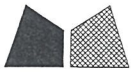
地盤用
鐵廠組裝

室外
OUTSIDE



cut from 109750x5 mm GMS RHS

名稱	主企鐵槽拆圖	制圖	羅志光	2018. 11. 19	修改	A		
材料	37*50*37*5鐵槽	復核	謝永林		日期	2019. 1. 18		
顏色	熱浸鋅	批准			圖號	GC-MM01		



美特鋁質 有限公司
MIDI Aluminium Fabricator Ltd.

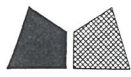
工程號 J-837 地盤 觀塘裕民坊

圖號	數量	位置	樓層	件/層	樓層數	備註
GC-MM01	6	T1GC-H	7F~9F	2	3	
	6	T1GC-G	7F~9F	2	3	
	15	T1GC-E	7F~9F	5	3	
	6	T1GC-A	7F~9F	2	3	
	6	T1GC-B	7F~9F	2	3	
	3	T2GC-H	7F~9F	1	3	
	6	T2GC-B	7F~9F	2	3	
	6	T2GC-A	7F~9F	2	3	
	9	T2GC-M	7F~9F	3	3	
	6	T3GC-B	7F~9F	2	3	
	6	T3GC-A	7F~9F	2	3	
	3	T3GC-F	7F~9F	1	3	預製位用
	6	T3GC-F	7F~9F	2	3	
	6	T5GC-M	7F~9F	2	3	
	6	T5GC-L	7F~9F	2	3	
	9	T5GC-A	7F~9F	3	3	
6	T5GC-H	7F~9F	2	3		
合計：	111					

24

Cut from 109750x5 mm G.M.S. B11.5

名稱	主企鐵槽拆圖 (數據表)	制圖	羅志光	2018.11.19	修改		
材料	37*50*37*5鐵槽	復核	謝永林		日期		
顏色	熱浸鋅	批準			圖號	GC-MM01(1)	



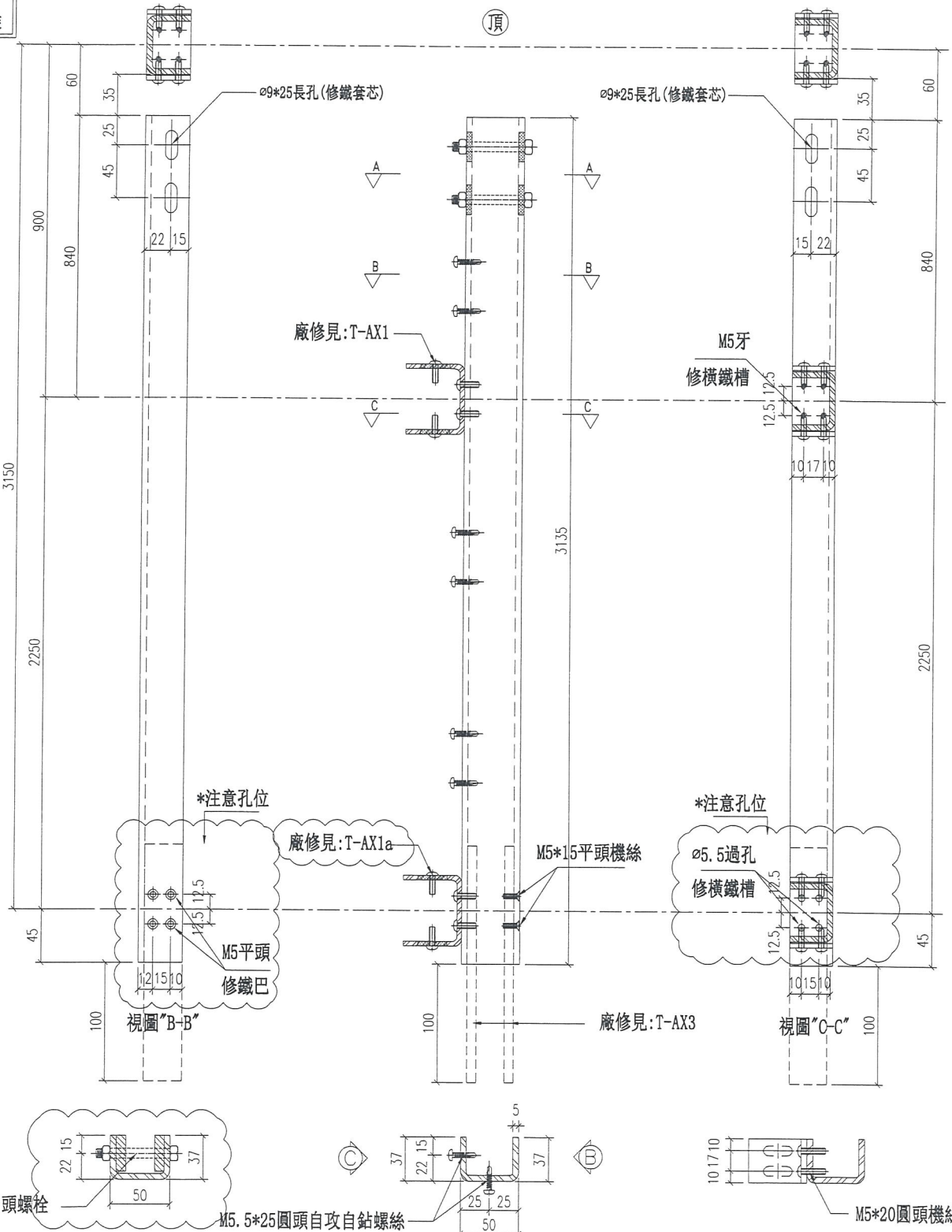
美特鋁質 有限公司
MIDI Aluminium Fabricator Ltd.

圖紙空間有限，尺寸數量見附頁：GC-MM02(1)

工程號 J-837 地盤 觀塘裕民坊

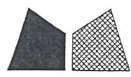
地盤用
鐵廠組裝

室外
OUTSIDE



SECTION: A-A
SECTION: B-B
SECTION: C-C
Cut from 100x50x5mm G.M.S. RHS

名稱	主企鐵槽拆圖	制圖	羅志光	2018.11.19	修改	A	B	
材料	37*50*37*5鐵槽	復核	謝永林		日期	2019.1.18	2019.3.08	
顏色	熱浸鋅	批准			圖號	GC-MM02		



美特鋁質 有限公司
MIDI Aluminium Fabricator Ltd.

工程號 | J-837 | 地盤 | 觀塘裕民坊

圖號	數量	位置	樓層	件/層	樓層數	備註	修改
GC-MM02	6	T1GC-H	7F~9F	2	3		
	6	T1GC-G	7F~9F	2	3		
	15	T1GC-E	7F~9F	5	3		
	6	T1GC-A	7F~9F	2	3		
	6	T1GC-B	7F~9F	2	3		
	3	T2GC-H	7F~9F	1	3		
	6	T2GC-B	7F~9F	2	3		
	6	T2GC-A	7F~9F	2	3		
	12	T2GC-M	7F~9F	4	3		
	6	T3GC-B	7F~9F	2	3		
	6	T3GC-A	7F~9F	2	3		
	6	T3GC-F	7F~9F	2	3	預製位用	
	6	T3GC-F	7F~9F	2	3		
	6	T5GC-M	7F~9F	2	3		
	6	T5GC-L	7F~9F	2	3		
	6	T5GC-A	7F~9F	2	3		
	6	T5GC-H	7F~9F	2	3		B版減少數量
	3	T5GC-H	7F~9F	1	3	預製位用	
	合計：	117					

2x

Cut from 1000x500x5mm G7M5 R115

名稱	主企鐵槽拆圖 (數據表)	制圖	羅志光	2018. 11. 19	修改	A	B
材料	37*50*37*5鐵槽	復核	謝永林		日期	2019. 1. 18	2019. 3. 08
顏色	熱浸鋅	批準			圖號	GC-MM02(1)	



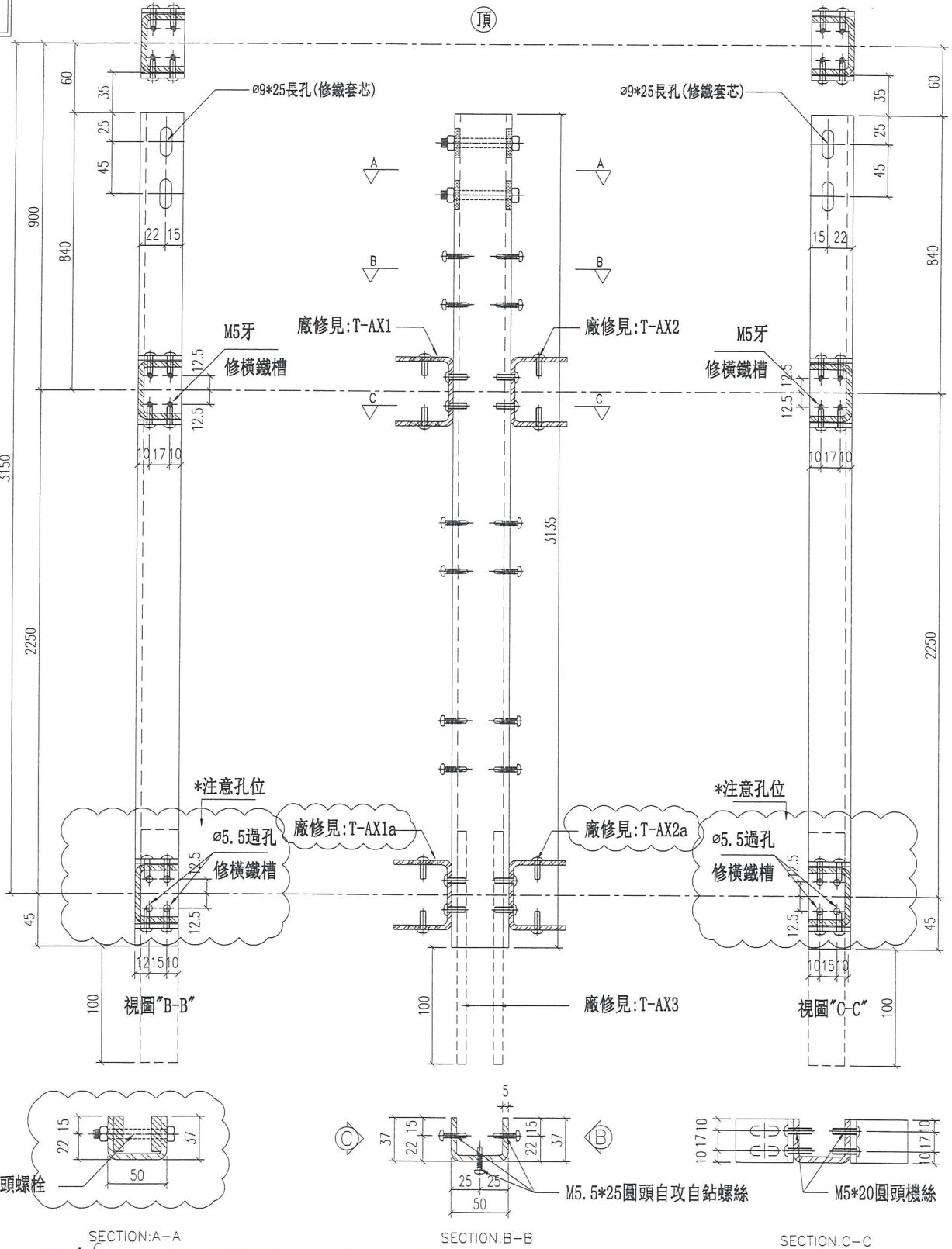
美特鋁質有限公司
MIDI Aluminium Fabricator Ltd.

圖紙空間有限，尺寸數量見附頁：GC-MM03(1)

工程號 J-837 地盤 觀塘裕民坊

地盤用
鐵廠組裝

室外
OUTSIDE



Cut from 100x50x5 mm Gms RHS

名稱	主企鐵槽拆圖	制圖	羅志光	2018.11.19	修改	A	B	
材料	37*50*37*5鐵槽	復核	謝永林		日期	2019.1.18	2019.3.08	
顏色	熱浸鋅	批准			圖號	GC-MM03		



美特鋁質 有限公司
MIDI Aluminium Fabricator Ltd.

工程號 | J-837 | 地盤 | 觀塘裕民坊

圖號	數量	位置	樓層	件/層	樓層數	備註	修改
GC-MM03	0	T1GC-E	7F~9F	3	0		B版取消
	6	T2GC-M	7F~9F	2	3		B版減小數量
	6	T3GC-F	7F~9F	2	3	預製位用	
	9	T5GC-A	7F~9F	3	3		
	6	T5GC-H	7F~9F	2	3		B版增加數量
	6	T5GC-H	7F~9F	2	3	預製位用	
合計：	33 6						

Cut from 104750x50x5mm GMS. R115

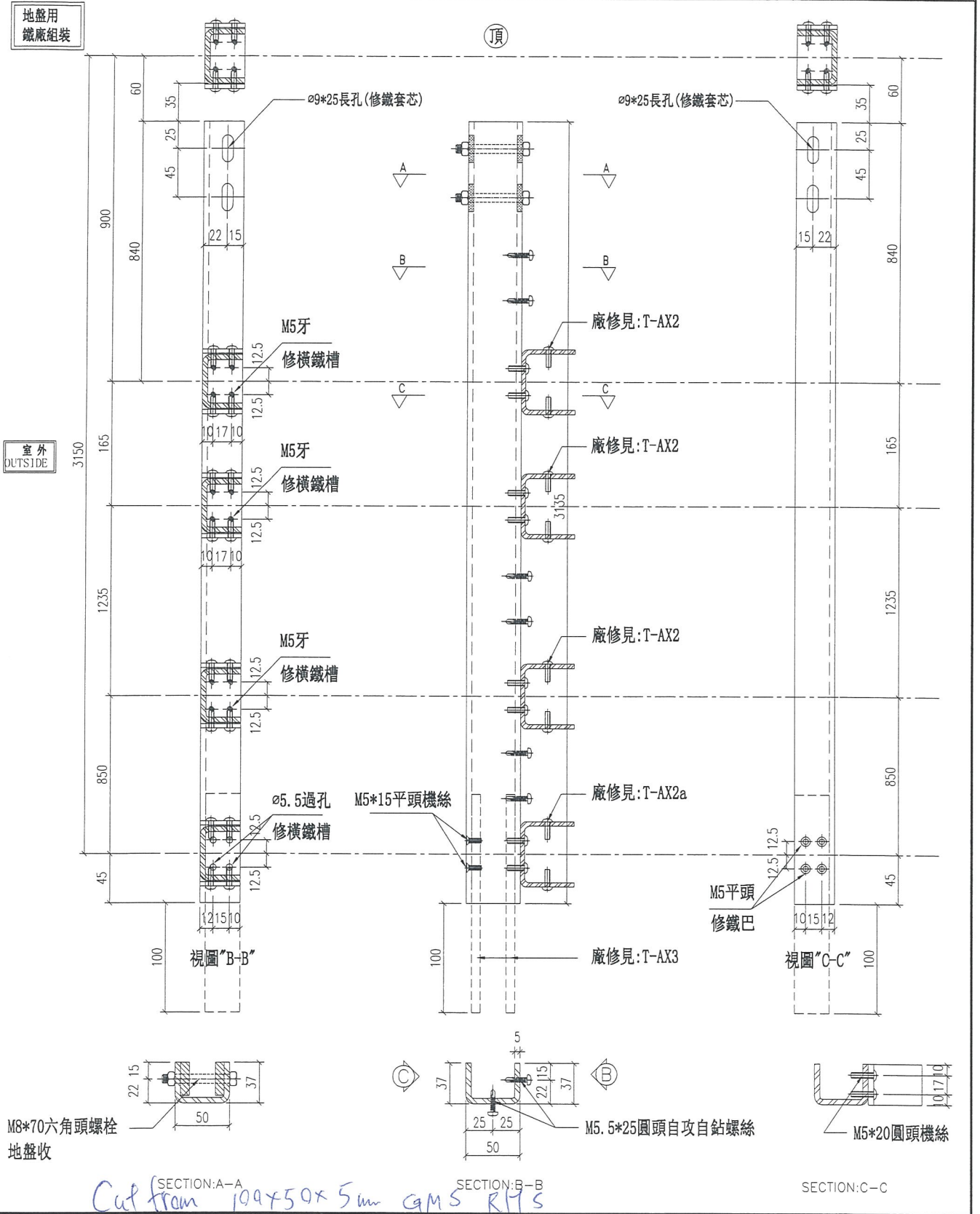
名稱	主企鐵槽拆圖 (數據表)	制圖	羅志光	2018. 11. 19	修改	A	B	
材料	37*50*37*5鐵槽	復核	謝永林		日期	2019. 1. 18	2019. 3. 08	
顏色	熱浸鋅	批准			圖號	GC-MM03 (1)		



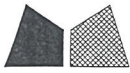
美特鋁質有限公司
MIDI Aluminium Fabricator Ltd.

圖號	數量	位置	樓層	件/層	樓層數	備註
GC-MK01	3	T1GC-E	7F~9F	1	3	
合計：	3					

工程號 J-837 地盤 觀塘裕民坊



名稱	主企鐵槽拆圖	制圖	羅志光	2019.03.08	修改	新增		
材料	37*50*37*5鐵槽	復核	謝永林		日期	2019.3.08		
顏色	熱浸鋅	批準			圖號	GC-MK01		



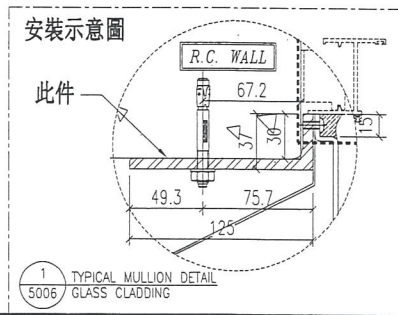
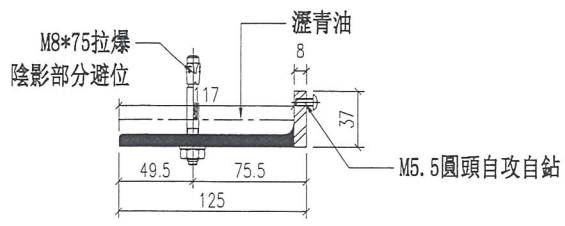
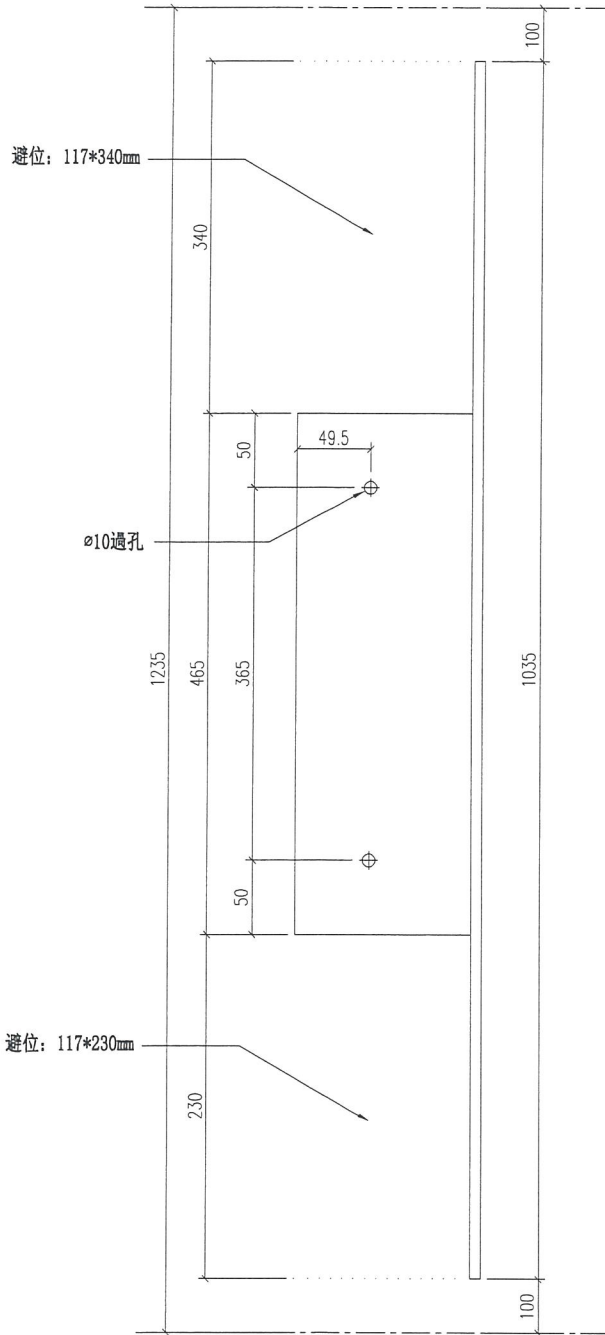
美特鋁質 有限公司
MIDI Aluminium Fabricator Ltd.

圖號	數量	位置	樓層	件/層	樓層數	備註
GC-MK01A	3	TIGC-E	7F~9F	1	3	

工程號 J-837 地盤 觀塘裕民坊

地盤用

頂



名稱	鐵角拆圖	制圖	羅志光	2018.03.08	修改	新增		
材料	125*37*8鐵角(125*75*8鐵通鏜成)	復核	謝永林		日期	2019.3.08		
顏色	熱浸鋅+瀝青油	批准			圖號	GC-MK01A		



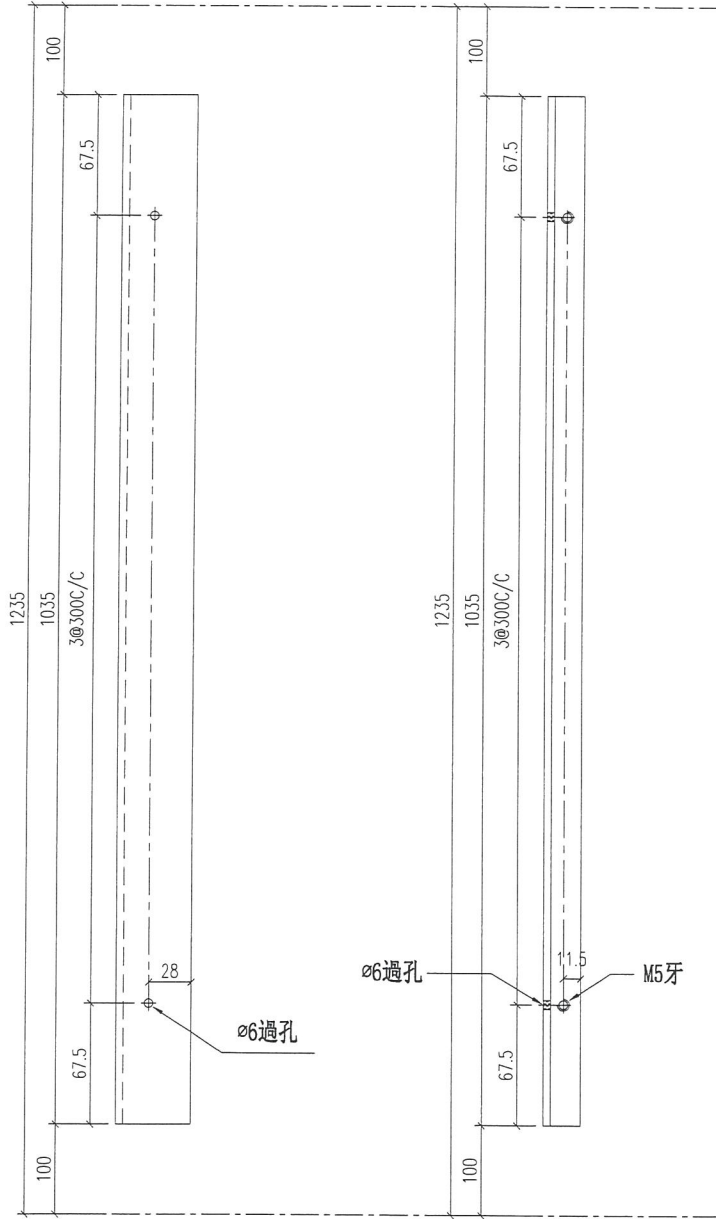
美特鋁質 有限公司
MIDI Aluminium Fabricator Ltd.

圖號	數量(組)	位置	樓層	組/層	樓層數	備註
GC-MK02A	3	T1GC-E	7F~9F	1	3	

工程號 J-837 地盤 觀塘裕民坊

鐵底組裝用

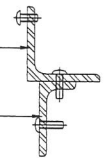
頂



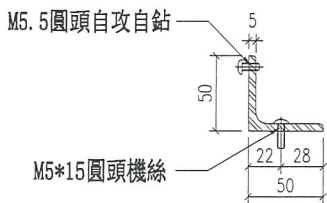
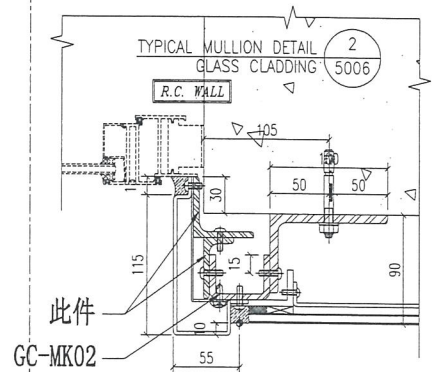
組裝示意圖 (2件為一組)

圖號: GC-MK02A-1

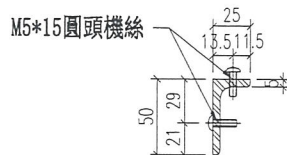
圖號: GC-MK02A-2



安裝示意圖



圖號: GC-MK02A-1



圖號: GC-MK02A-2

名稱	鐵角拆圖	制圖	羅志光	2018.11.19	修改	新增	
材料	50*50*5鐵角+50*25*5鐵角	復核	謝永林		日期	2019.3.08	
顏色	熱浸鋅	批準			圖號	GC-MK02A	

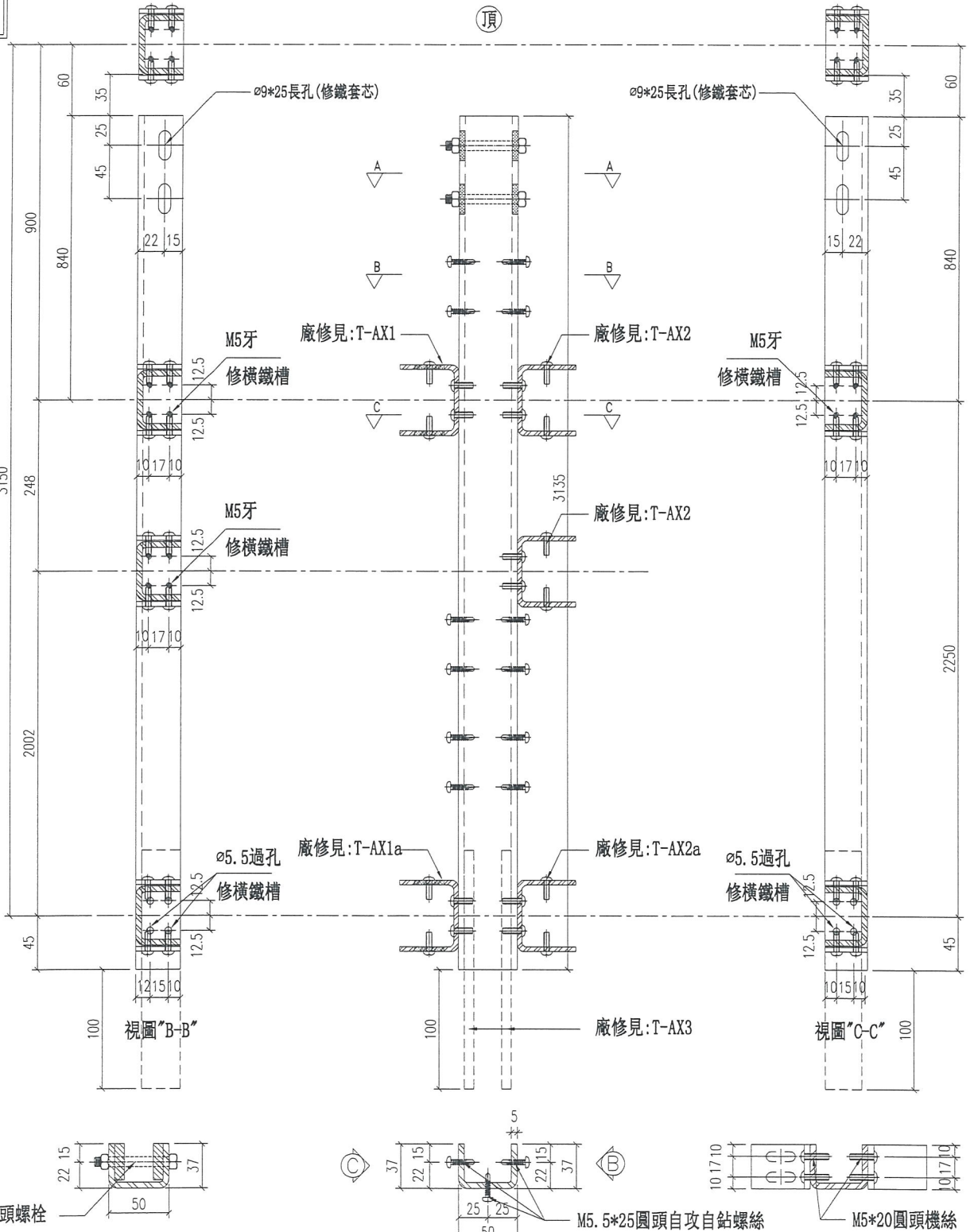


美特鋁質有限公司
MIDI Aluminium Fabricator Ltd.

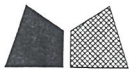
圖號	數量	位置	樓層	件/層	樓層數	備註
GC-MK05	3	T2GC-M	7F~9F	1	3	
工程號	J-837	地盤	觀塘裕民坊	合計:	3	

地盤用
鐵廠組裝

室外
OUTSIDE



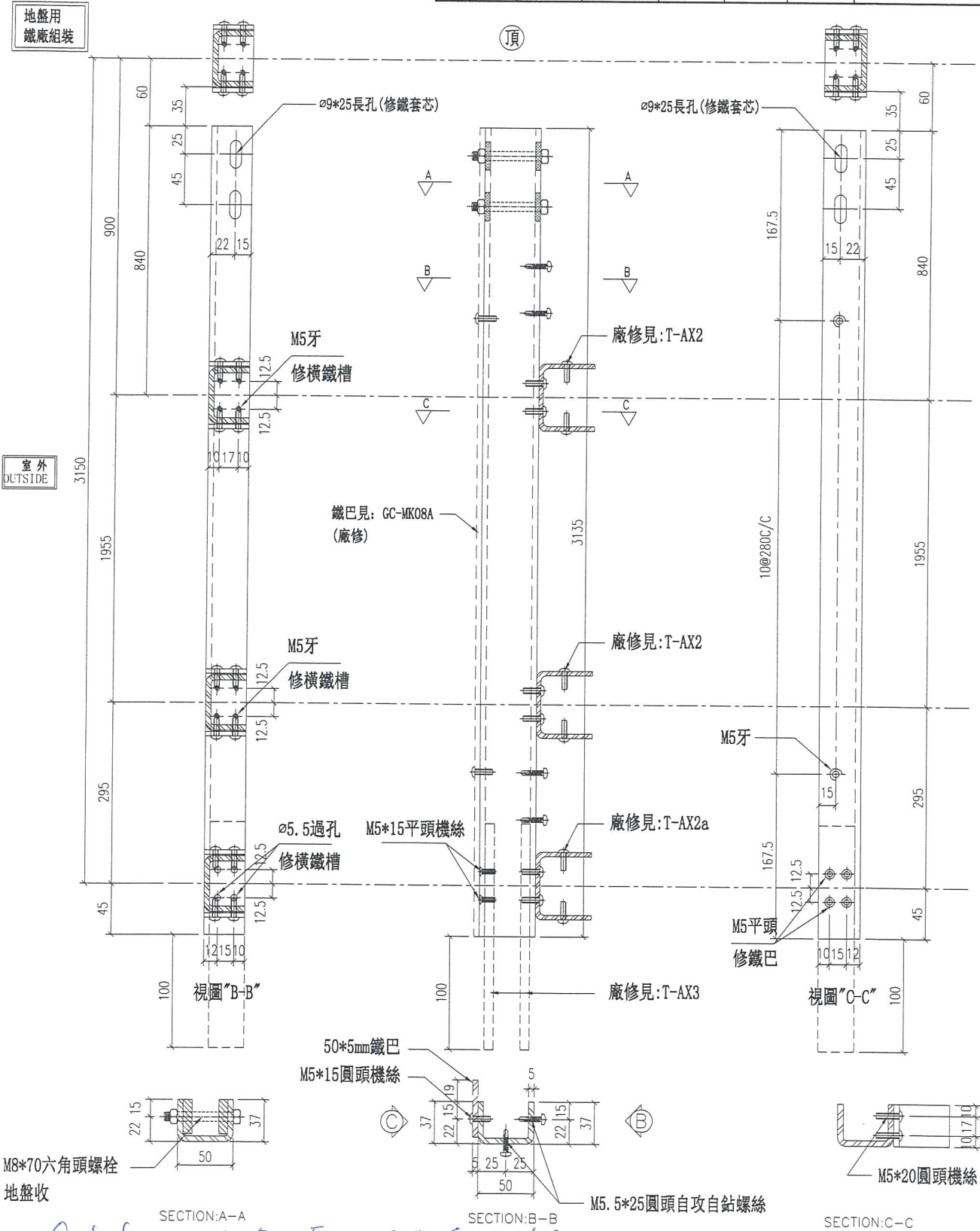
名稱	主企鐵槽拆圖	制圖	羅志光	2018.11.19	修改	新增		
材料	37*50*37*5鐵槽	復核	謝永林		日期	2019.3.08		
顏色	熱浸鋅	批准			圖號	GC-MK05		



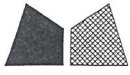
美特鋁質有限公司
MIDI Aluminium Fabricator Ltd.

圖號	數量	位置	樓層	件/層	樓層數	備註
GC-MK08	3	T2GC-M	7F-9F	1	3	
合計：	3					

工程號 J-837 地盤 觀塘裕民坊



名稱	主企鐵槽拆圖	制圖	羅志光	2018.11.19	修改	新增	
材料	37*50*37*5鐵槽	復核	謝永林		日期	2019.3.08	
顏色	熱浸鋅	批準			圖號	GC-MK08	

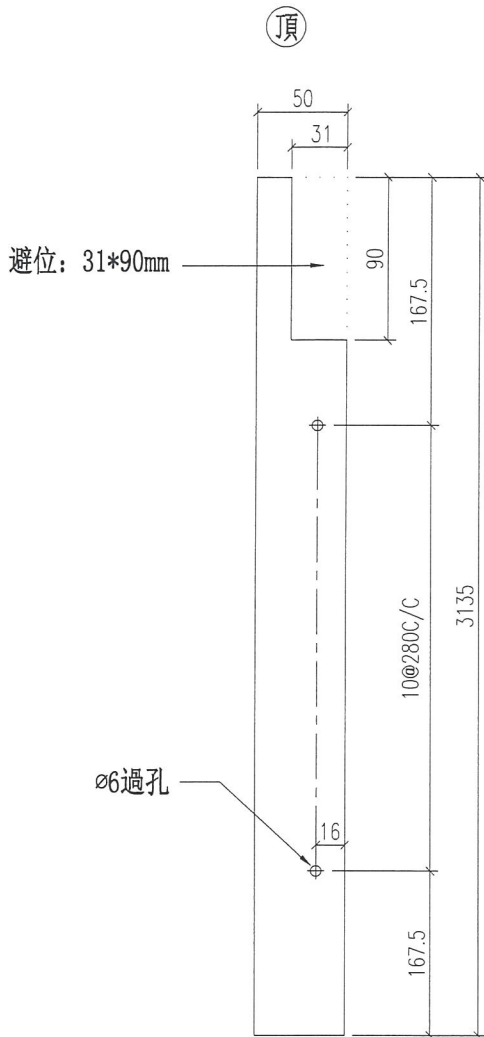


美特鋁質 有限公司
MIDI Aluminium Fabricator Ltd.

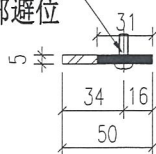
工程號 J-837 地盤 觀塘裕民坊

圖號	數量	位置	樓層	件/層	樓層數	備註
GC-MK08A	3	T2GC-M	7F~9F	1	3	
合計：	3					

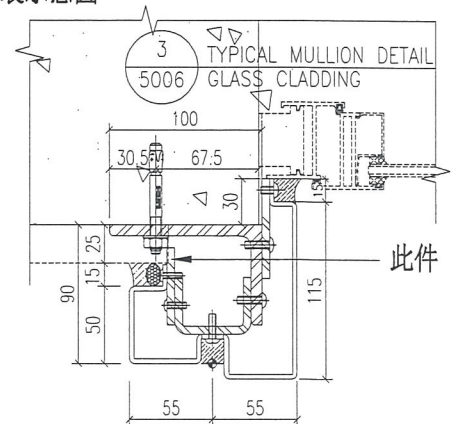
鐵廠組裝用



M5*15圓頭機絲
陰影部分, 頂部避位



安裝示意圖



名稱	鐵巴拆圖	制圖	羅志光	2018. 11. 19	修改	新增		
材料	50*5鐵巴	復核	謝永林		日期	2019. 3. 08		
顏色	熱浸鋅	批准			圖號	GC-MK08A		



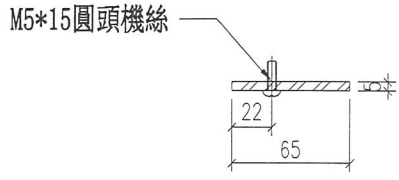
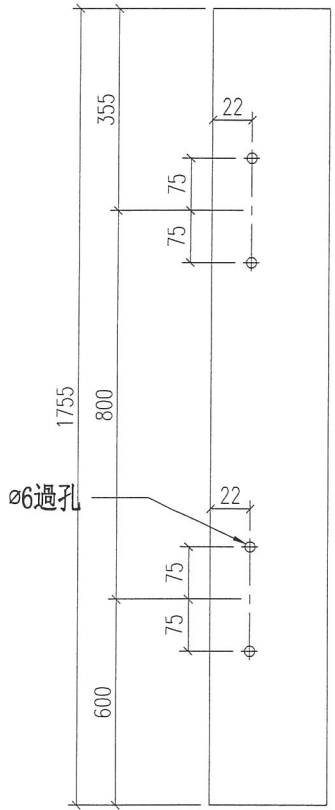
美特鋁質 有限公司
MIDI Aluminium Fabricator Ltd.

圖號	數量	位置	樓層	件/層	樓層數	備註
GC-MK08B	3	T2GC-M	7F~9F	1	3	

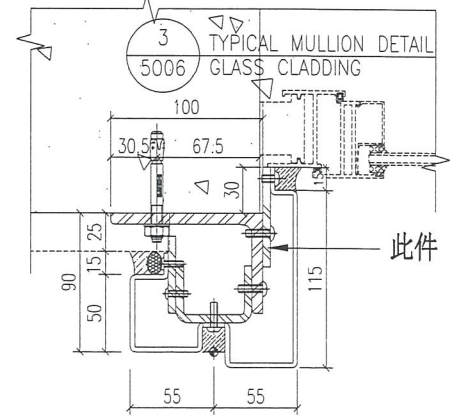
工程號 J-837 地盤 觀塘裕民坊

地盤用

頂



安裝示意圖



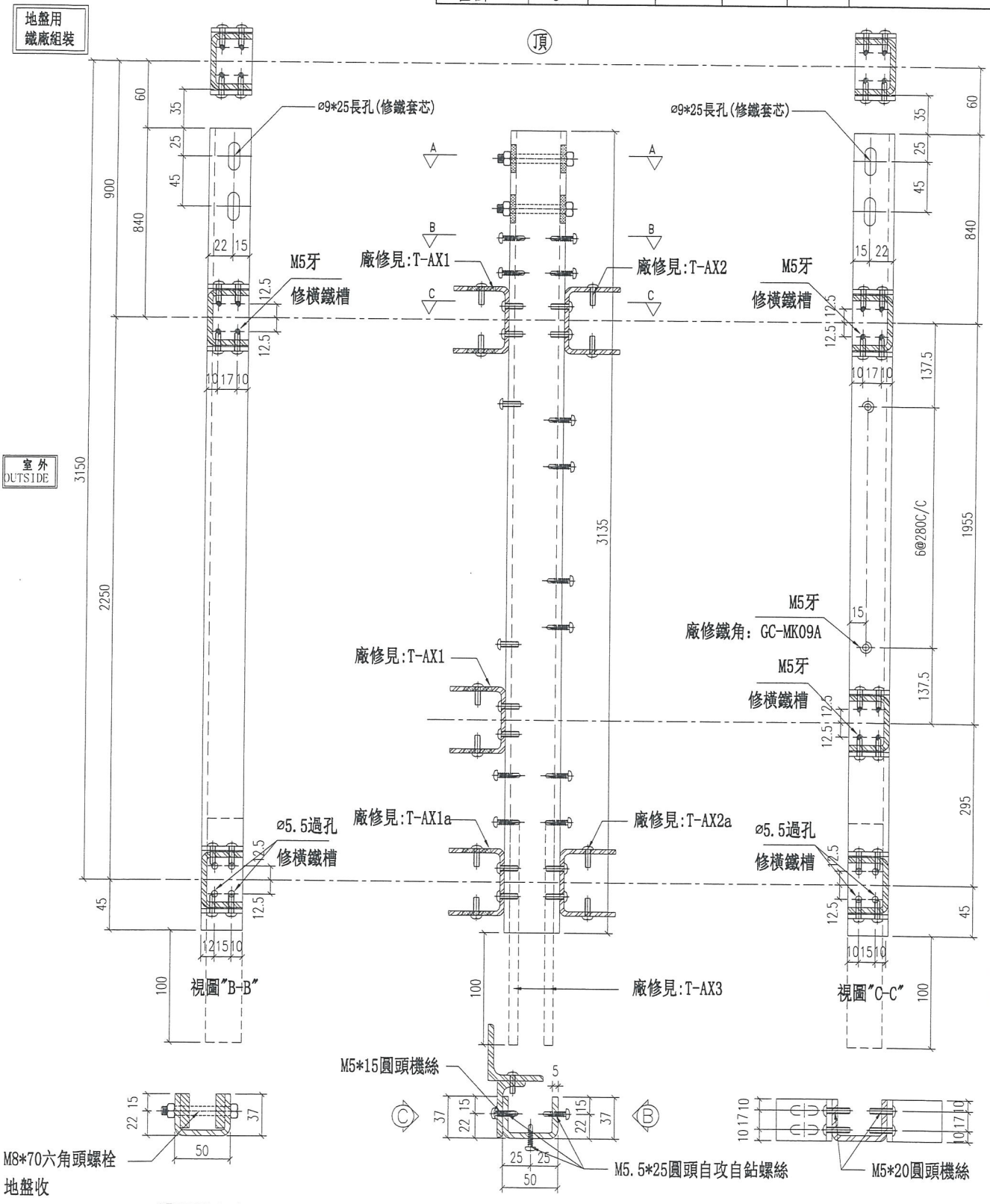
名稱	鐵巴拆圖	制圖	羅志光	2018.11.19	修改	新增		
材料	65*5鐵巴	復核	謝永林		日期	2019.3.08		
顏色	熱浸鋅	批準			圖號	GC-MK08B		



美特鋁質有限公司
MIDI Aluminium Fabricator Ltd.

圖號	數量	位置	樓層	件/層	樓層數	備註
GC-MK09	3	T2GC-M	7F-9F	1	3	
合計:	3					

工程號 J-837 地盤 觀塘裕民坊



SECTION A-A SECTION B-B SECTION C-C
Cut from 100x50x5 mm AgMS RHS

名稱	主企鐵槽拆圖	制圖	羅志光	2018. 11. 19	修改	新增	
材料	37*50*37*5鐵槽	復核	謝永林		日期	2019. 3. 08	
顏色	熱浸鋅	批准			圖號	GC-MK09	



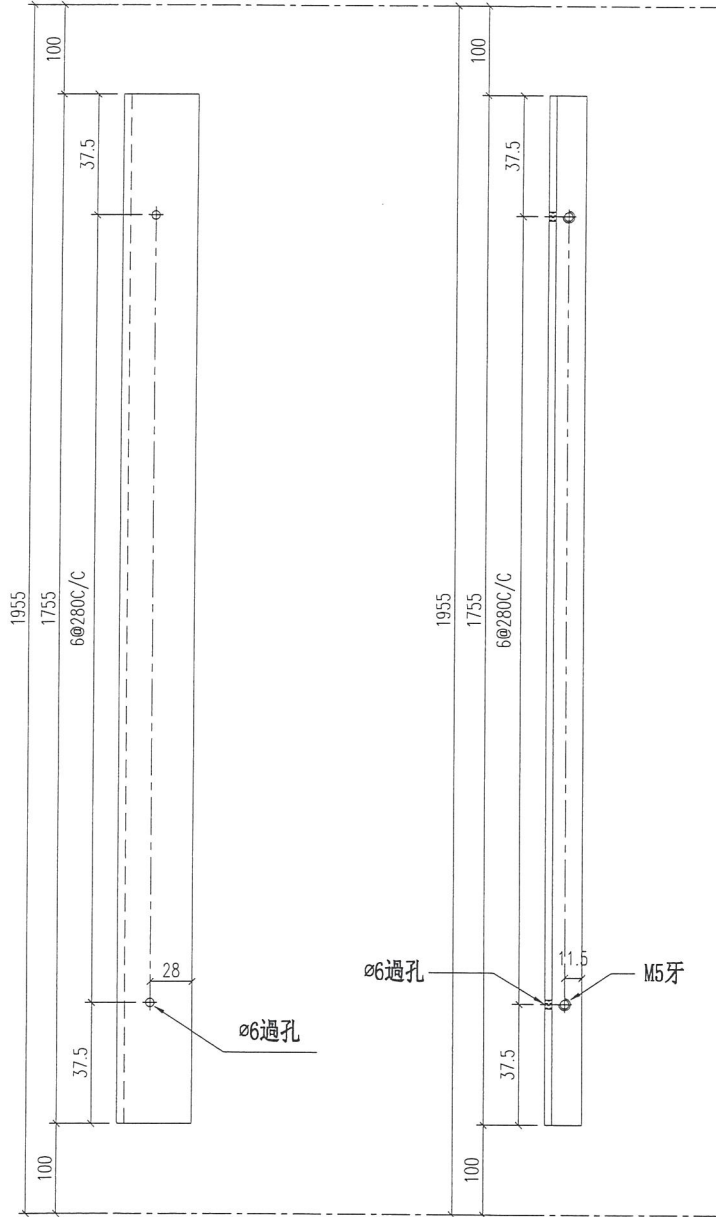
美特鋁質 有限公司
MIDI Aluminium Fabricator Ltd.

圖號	數量(組)	位置	樓層	組/層	樓層數	備註
GC-MK09A	3	T2GC-M	7F~9F	1	3	

工程號 J-837 地盤 觀塘裕民坊

鐵廠組裝用

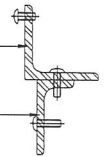
頂



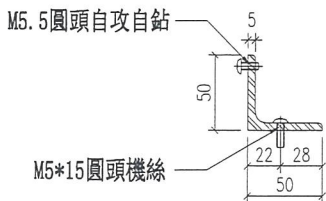
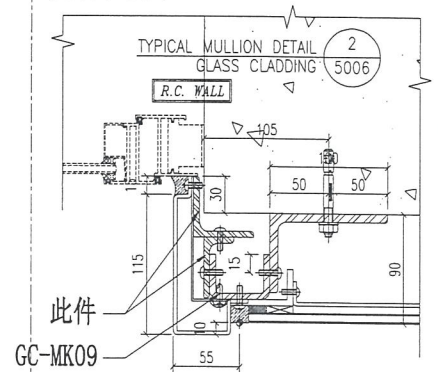
組裝示意圖 (2件為一組)

圖號: GC-MK09A-1

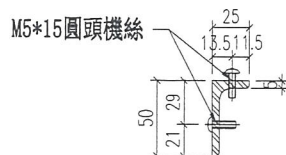
圖號: GC-MK09A-2



安裝示意圖



圖號: GC-MK09A-1



圖號: GC-MK09A-2

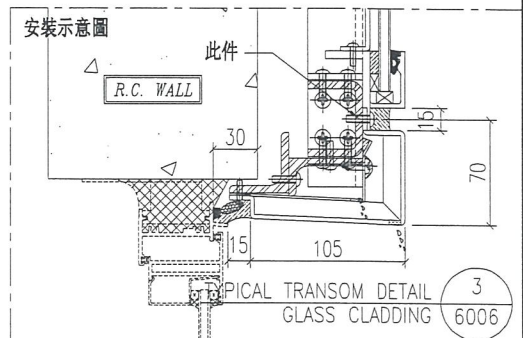
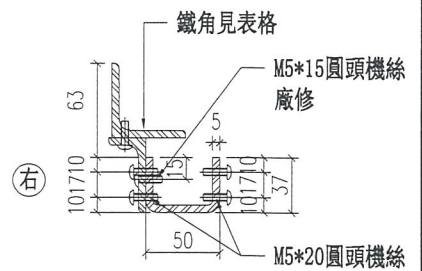
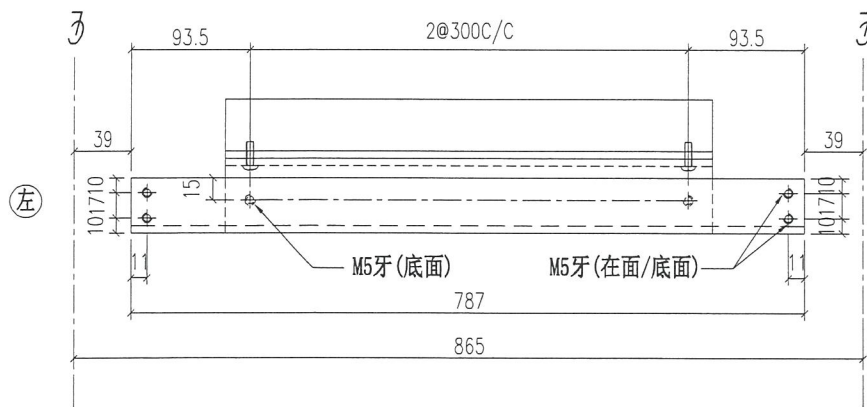
名稱	鐵角拆圖	制圖	羅志光	2018. 11. 19	修改	新增		
材料	50*50*5鐵角+50*25*5鐵角	復核	謝永林		日期	2019. 3. 08		
顏色	熱浸鋅	批准			圖號	GC-MK09A		



美特鋁質 有限公司
MIDI Aluminium Fabricator Ltd.

圖號	數量	位置	樓層	件/層	樓層數	分格	廠裝鐵角
GC-T01E-01J	3	T1GC-E	7F~9F	1	3	865	GC-T01E-01L
工程號	J-837	地盤	觀塘裕民坊	合計：	3		

地盤用
鐵廠組裝



Ⓢ Cut from 109x50x5mm GMS RHS

名稱	主橫鐵槽拆圖	制圖	羅志光	2018. 11. 19	修改	新增	
材料	37*50*37*5鐵槽	復核	謝永林		日期	2019. 03. 08	
顏色	熱浸鋅	批准			圖號	GC-T01E-01J	

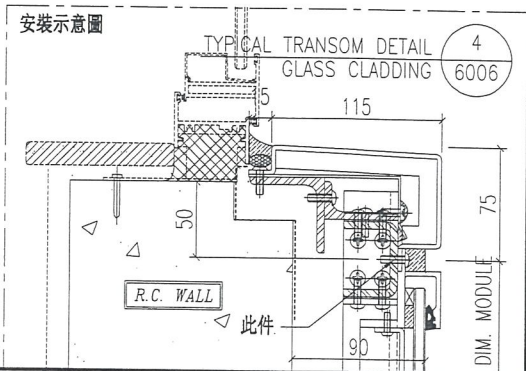
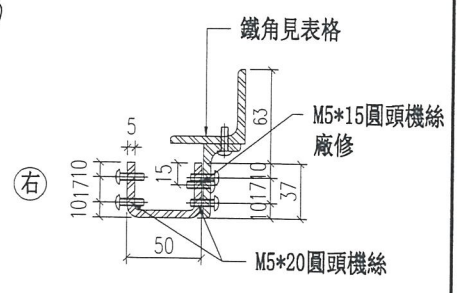
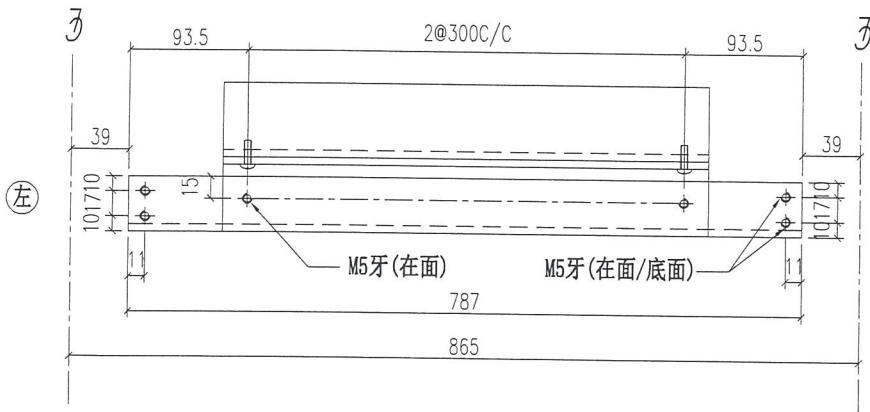


美特鋁質有限公司
MIDI Aluminium Fabricator Ltd.

圖號	數量	位置	樓層	件/層	樓層數	分格	廠修鐵角
GC-T01E-01K	3	T1GC-E	7F~9F	1	3	865	GC-T01E-01N
合計:		3					

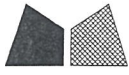
工程號 J-837 地盤 觀塘裕民坊

地盤用
鐵廠組裝



Cut from 100*50*5mm GMS RHS

名稱	主橫鐵槽拆圖	制圖	羅志光	2018. 11. 19	修改	新增	
材料	37*50*37*5鐵槽	復核	謝永林		日期	2019. 03. 08	
顏色	熱浸鋅	批准			圖號	GC-T01E-01K	

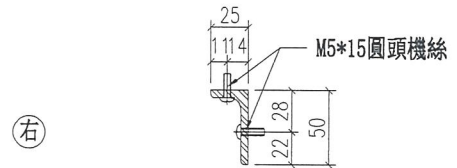
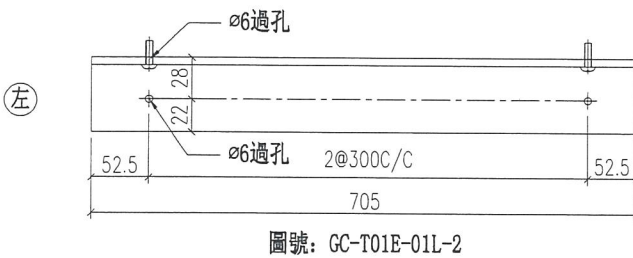
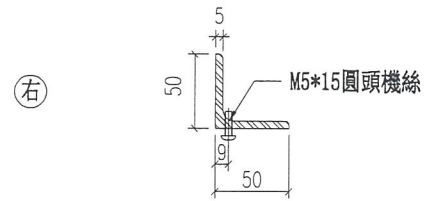
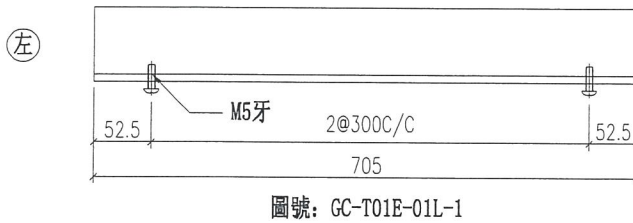


美特鋁質有限公司
MIDI Aluminium Fabricator Ltd.

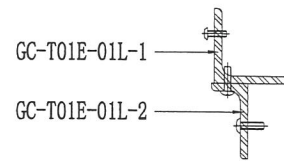
圖號	數量(組)	位置	樓層	組/層	樓層數	分格
GC-T01E-01L	3	T1GC-E	7F~9F	1	3	865
合計：		3				

工程號 J-837 地盤 觀塘裕民坊

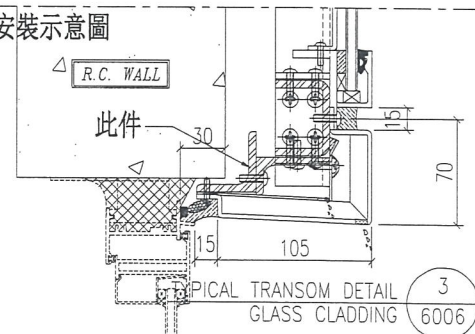
鐵廠組裝用



組裝示意圖(2件為一組)

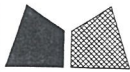


安裝示意圖



3
6006

名稱	鐵角拆圖	制圖	羅志光	2018.11.19	修改	新增	
材料	50*50*5鐵角+50*25*5鐵角	復核	謝永林		日期	2019.03.08	
顏色	熱浸鋅	批准			圖號	GC-T01E-01L	

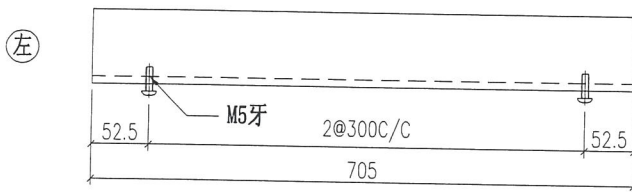


美特鋁質有限公司
MIDI Aluminium Fabricator Ltd.

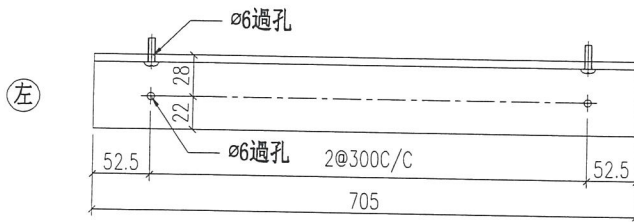
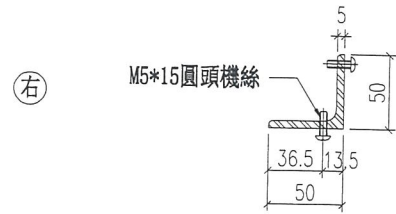
圖號	數量(組)	位置	樓層	組/層	樓層數	分格
GC-T01E-01N	3	T1GC-E	7F~9F	1	3	865
合計:		3				

工程號 J-837 地盤 觀塘裕民坊

鐵廠組裝用



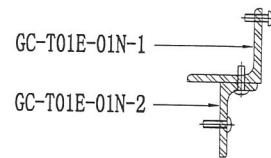
圖號: GC-T01E-01N-1



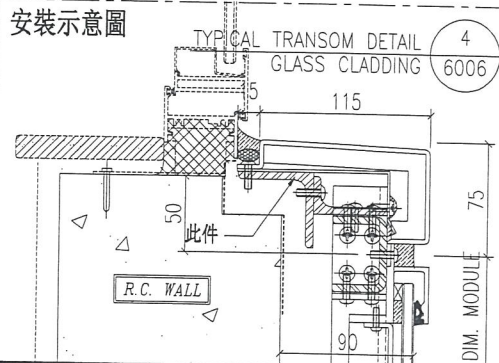
圖號: GC-T01E-01N-2



組裝示意圖(2件為一組)



安裝示意圖



名稱	鐵角拆圖	制圖	羅志光	2018. 11. 19	修改	新增
材料	50*50*5鐵角+50*25*5鐵角	復核	謝永林		日期	2019. 03. 08
顏色	熱浸鋅	批准			圖號	GC-T01E-01N

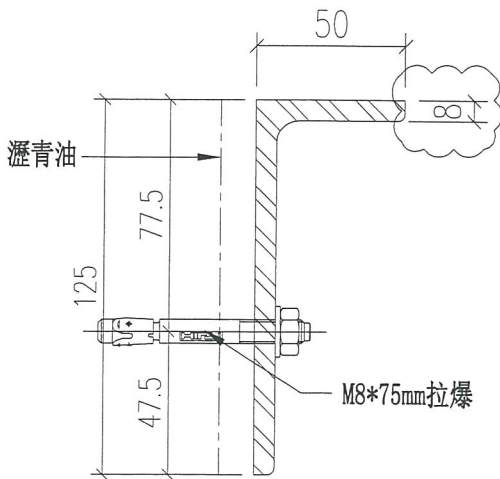
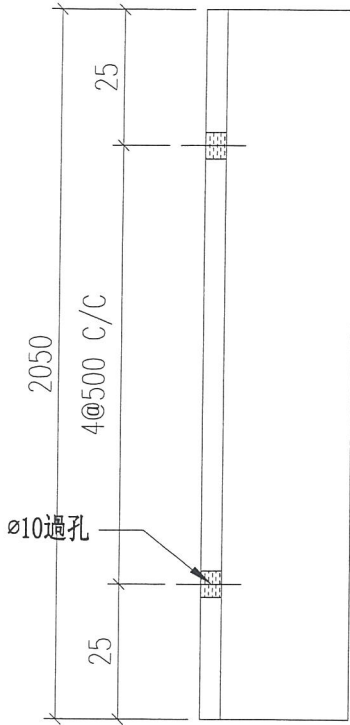


美特鋁質 有限公司
MIDI Aluminium Fabricator Ltd.

工程號 J-837 地盤 觀塘裕民坊

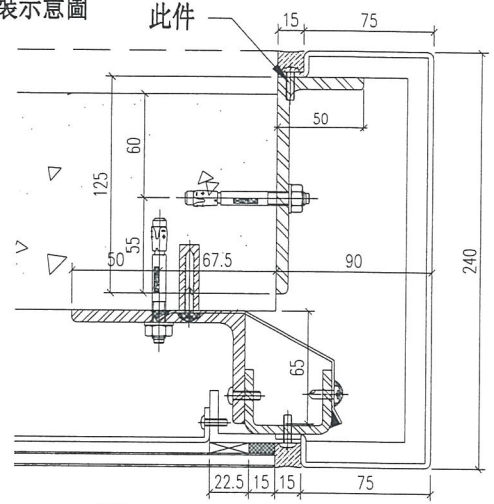
地盤用

頂



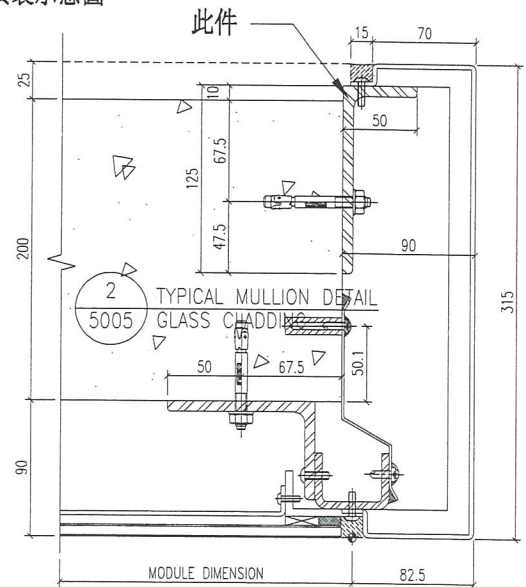
圖號	數量	位置	樓層	件/層	樓層數	分格
GC-KJ01	3	T2GC-M	7F~9F	1	3	2250
小計：	3					
後備：	0					
合計：	3					

安裝示意圖



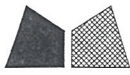
3 TYPICAL MULLION DETAIL
5004 GLASS CLADDING (ONLY FOR 2502-2)

安裝示意圖



2 TYPICAL MULLION DETAIL
5005 GLASS CHADDING

名稱	鐵角拆圖	制圖	羅志光	2018.11.17	修改	A
材料	125*50*8mm鐵角	復核	謝永林		日期	2019.3.08
顏色	熱浸鋅+瀝青油	批準			圖號	GC-KJ01

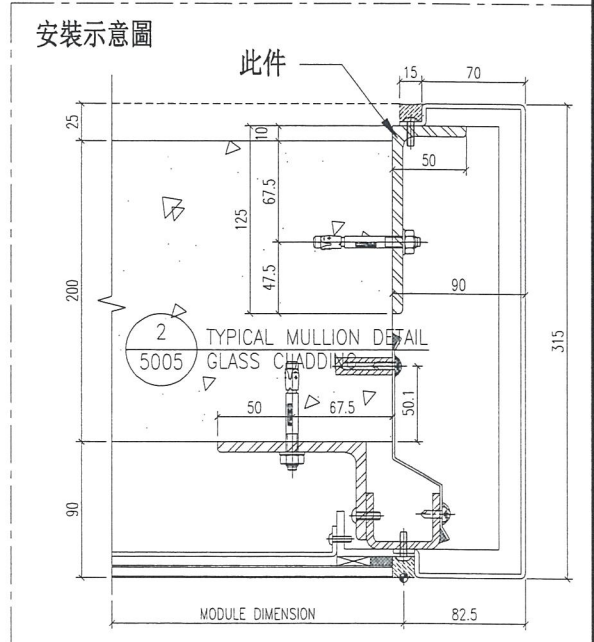
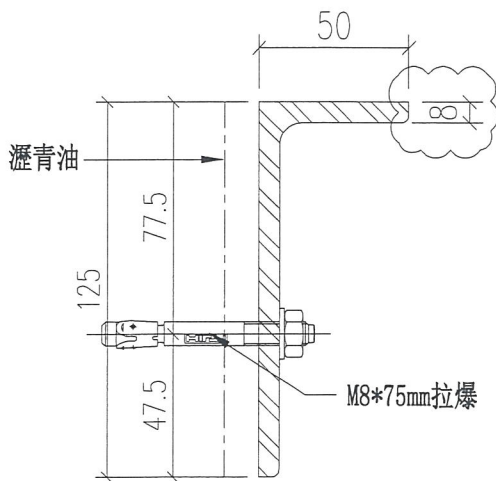
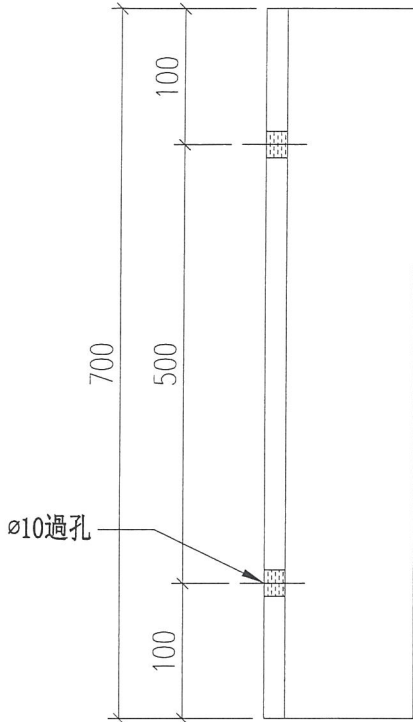


美特鋁質 有限公司
MIDI Aluminium Fabricator Ltd.

工程號 J-837 地盤 觀塘裕民坊

地盤用

頂



圖號	數量	位置	樓層	件/層	樓層數	分格
GC-KJ02	3	T2GC-M	7F~9F	1	3	900
小計:	3					
後備:	0					
合計:	3					

名稱	鐵角拆圖	制圖	羅志光	2018. 11. 17	修改	A	
材料	125*50*8mm鐵角	復核	謝永林		日期	2019. 3. 08	
顏色	熱浸鋅+瀝青油	批準			圖號	GC-KJ02	



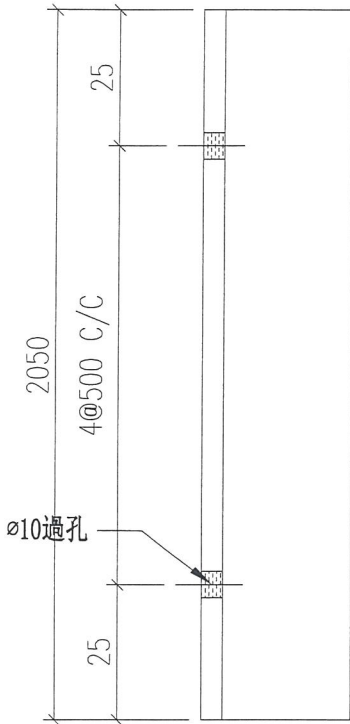
美特鋁質 有限公司
MIDI Aluminium Fabricator Ltd.

工程號 J-837 地盤 觀塘裕民坊

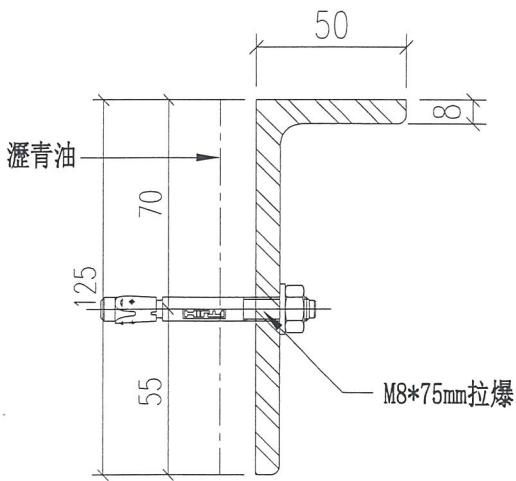
圖號	數量	位置	樓層	件/層	樓層數	分格
GC-KJ03	3	T5GC-H	7F~9F	1	3	2250
小計：	3					
後備：	0					
合計：	3					

地盤用

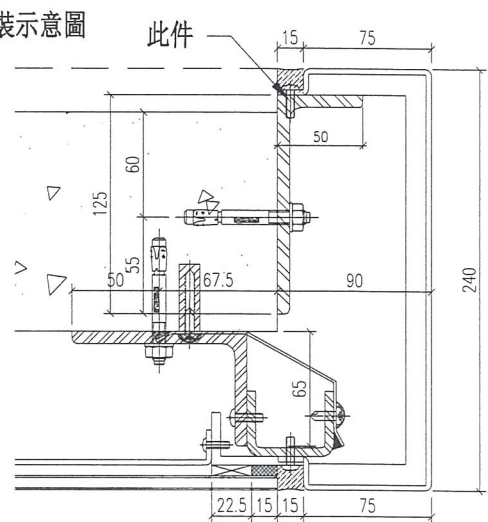
頂



T5H

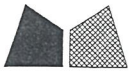


安裝示意圖



3
5004 TYPICAL MULLION DETAIL
GLASS CLADDING (ONLY FOR 2502-2)

名稱	鐵角拆圖	制圖	羅志光	2018. 11. 17	修改	新增		
材料	125*50*8mm鐵角	復核	謝永林		日期	2019. 3. 08		
顏色	熱浸鋅+瀝青油	批准			圖號	GC-KJ03		



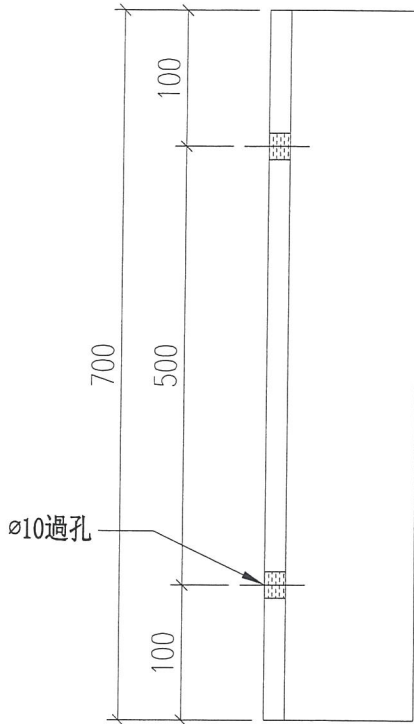
美特鋁質 有限公司
MIDI Aluminium Fabricator Ltd.

圖號	數量	位置	樓層	件/層	樓層數	分格
GC-KJ04	3	T5GC-H	7F~9F	1	3	900
小計:	3					
後備:	0					
合計:	3					

工程號 J-837 地盤 觀塘裕民坊

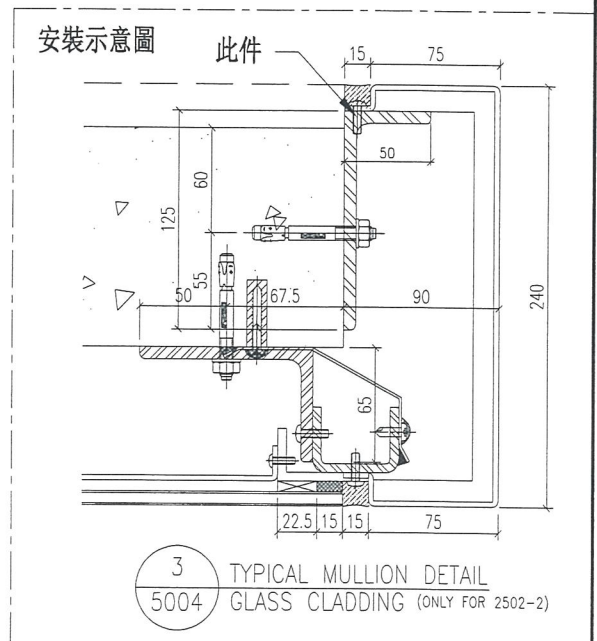
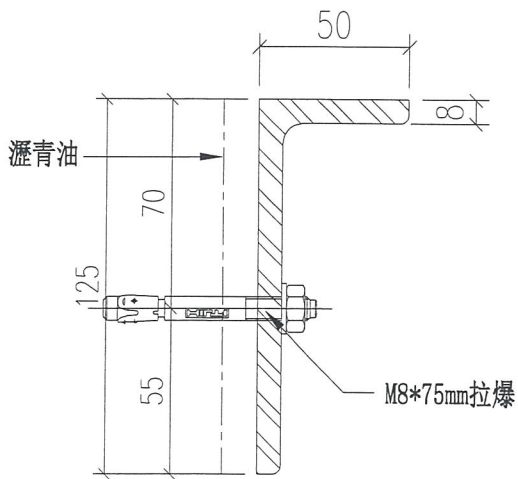
地盤用

頂



ø 900 分格位

T5H1



名稱	鐵角拆圖	制圖	羅志光	2018. 11. 17	修改	新增	
材料	125*50*8mm鐵角	復核	謝永林		日期	2019. 3. 08	
顏色	熱浸鋅+瀝青油	批準			圖號	GC-KJ04	

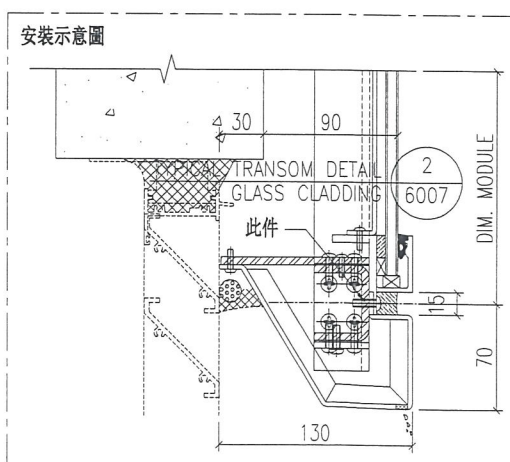
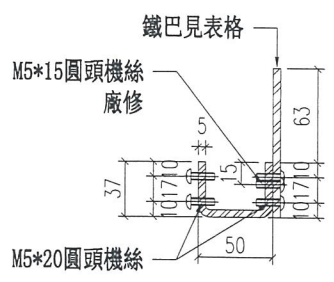
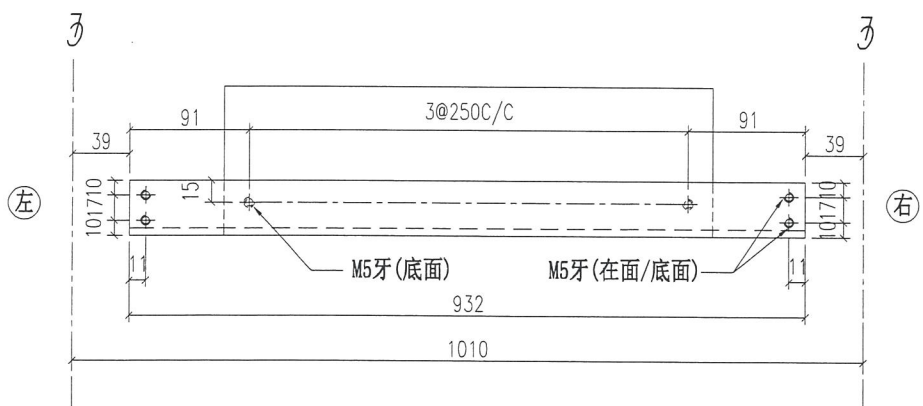


美特鋁質 有限公司
MIDI Aluminium Fabricator Ltd

圖號	數量	位置	樓層	件/層	樓層數	分格	廠裝鐵巴	備註
GC-T02M-04J	3	T2GC-M	7F-9F	1	3	1010	GC-T02M-04L	預製位用
合計:		3						

工程號 J-837 地盤 觀塘裕民坊

地盤用
鐵廠組裝



cut from 100x50x5 mm G1MS RHS

名稱	主橫鐵槽拆圖	制圖	羅志光	2018.11.19	修改	新增		
材料	37*50*37*5鐵槽	復核	謝永林		日期	2019.03.08		
顏色	熱浸鋅	批准			圖號	GC-T02M-04J		

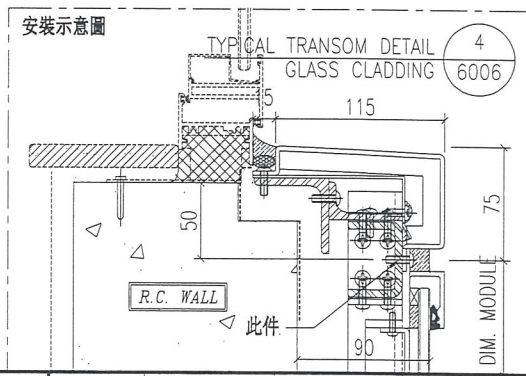
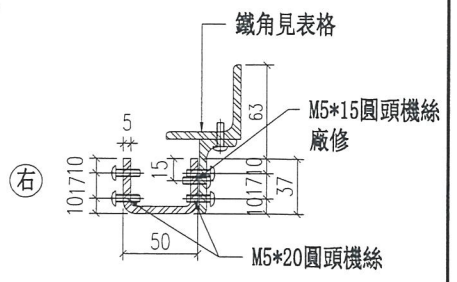
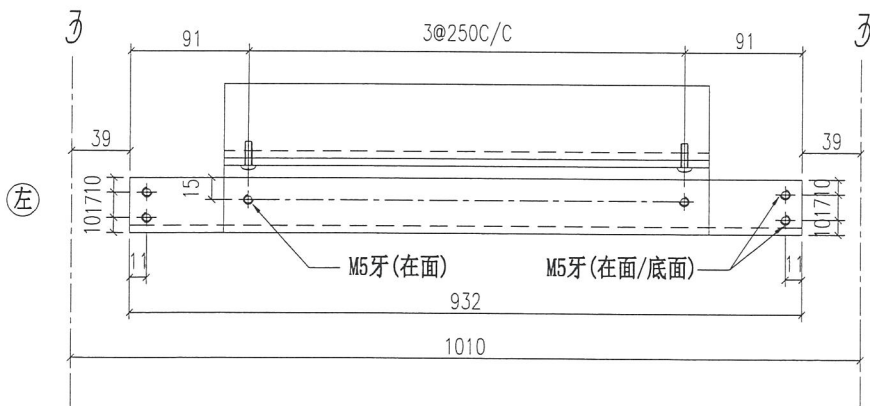


美特鋁質 有限公司
MIDI Aluminium Fabricator Ltd.

圖號	數量	位置	樓層	件/層	樓層數	分格	廠修鐵角
GC-T02M-04K	3	T2GC-M	7F~9F	1	3	1010	GC-T02M-04N
合計：		3					

工程號 J-837 地盤 觀塘裕民坊

地盤用
鐵廠組裝



Cat from 100x30x5mm GMS RHS

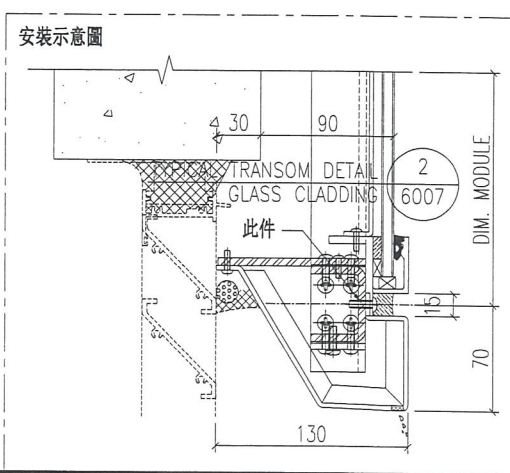
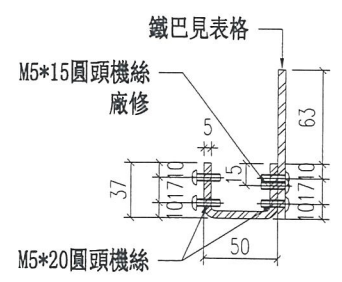
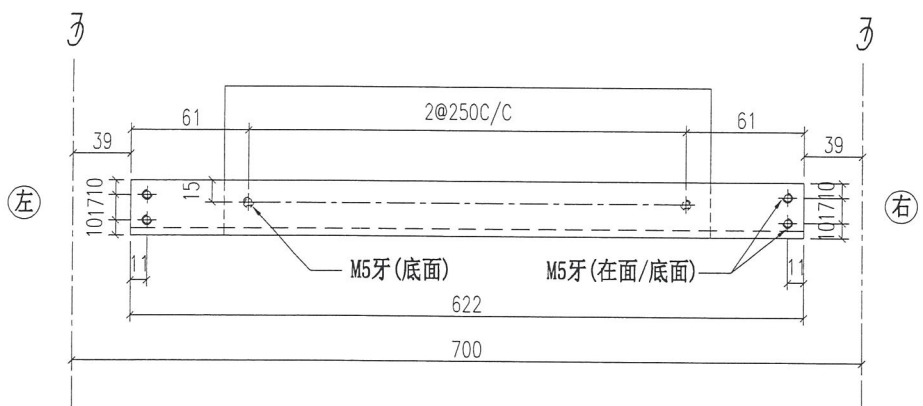
名稱	主橫鐵槽拆圖	制圖	羅志光	2018.11.19	修改	新增	
材料	37*50*37*5鐵槽	復核	謝永林		日期	2019.03.08	
顏色	熱浸鋅	批准			圖號	GC-T02M-04K	



美特鋁質 有限公司
MIDI Aluminium Fabricator Ltd

圖號	數量	位置	樓層	件/層	樓層數	分格	廠裝鐵巴	備註
GC-T02M-07J	3	T2GC-M	7F~9F	1	3	700	GC-T02M-07L	預製位用
工程號	J-837	地盤	觀塘裕民坊	合計:	3			

地盤用
鐵廠組裝



Cut from 100x50x5mm G1M5 RHS

名稱	主橫鐵槽拆圖	制圖	羅志光	2018. 11. 19	修改	新增		
材料	37*50*37*5鐵槽	復核	謝永林		日期	2019. 03. 08		
顏色	熱浸鋅	批准			圖號	GC-T02M-07J		

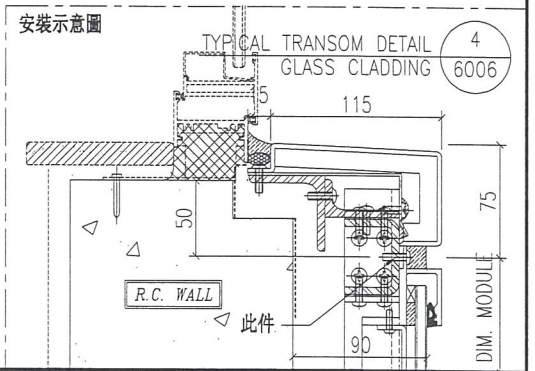
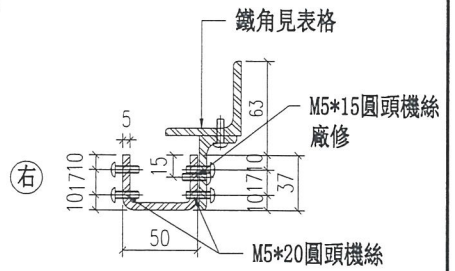
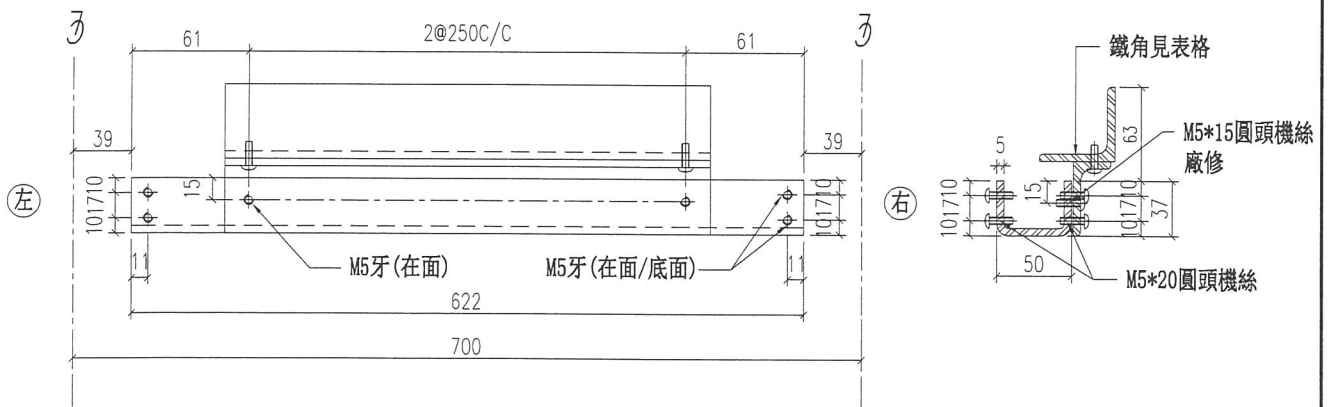


美特鋁質有限公司
MIDI Aluminium Fabricator Ltd.

圖號	數量	位置	樓層	件/層	樓層數	分格	廠修鐵角
GC-T02M-07K	3	T2GC-M	7F~9F	1	3	700	GC-T02M-07N
合計：		3					

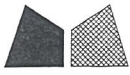
工程號 J-837 地盤 觀塘裕民坊

地盤用
鐵廠組裝



Cut from 100x50x5mm GMS R115

名稱	主橫鐵槽拆圖	制圖	羅志光	2018.11.19	修改	新增	
材料	37*50*37*5鐵槽	復核	謝永林		日期	2019.03.08	
顏色	熱浸鋅	批准			圖號	GC-T02M-07K	

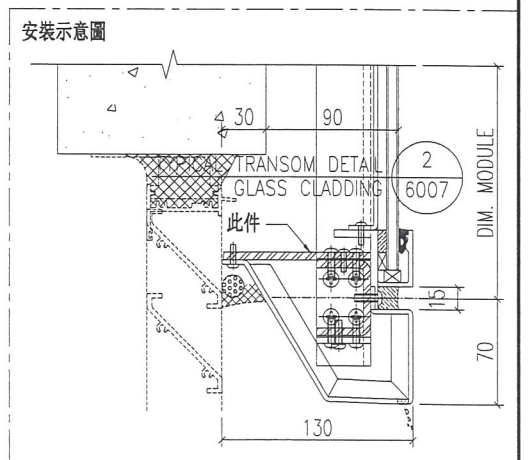
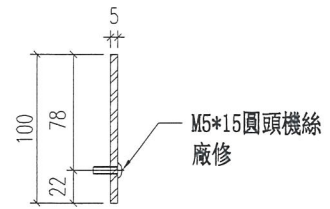
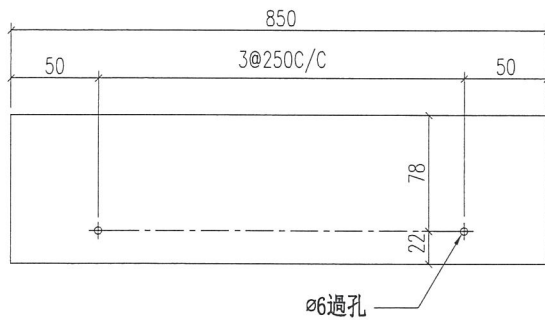


美特鋁質 有限公司
MIDI Aluminium Fabricator Ltd.

圖號	數量	位置	樓層	件/層	樓層數	分格	備註
GC-T02M-04L	3	T2GC-M	7F~9F	1	3	1010	預製位用
合計：		3					

工程號	J-837	地盤	觀塘裕民坊
-----	-------	----	-------

鐵廠組裝用



名稱	鐵巴拆圖	制圖	羅志光	2018.11.19	修改	新增		
材料	100*5鐵巴	復核	謝永林		日期	2019.03.08		
顏色	熱浸鋅	批准			圖號	GC-T02M-04L		

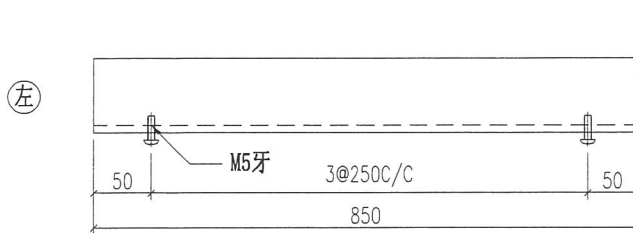


美特鋁質有限公司
MIDI Aluminium Fabricator Ltd.

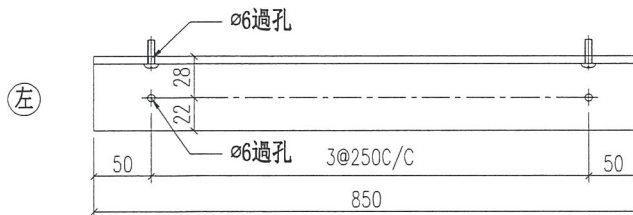
圖號	數量(組)	位置	樓層	組/層	樓層數	分格
GC-T02M-04N	3	T2GC-M	7F~9F	1	3	1010
合計：		3				

工程號 J-837 地盤 觀塘裕民坊

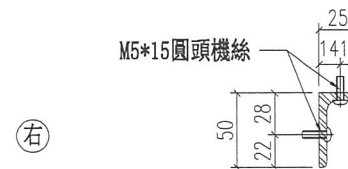
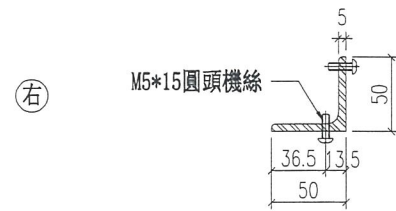
鐵廠組裝用



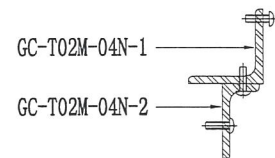
圖號: GC-T02M-04N-1



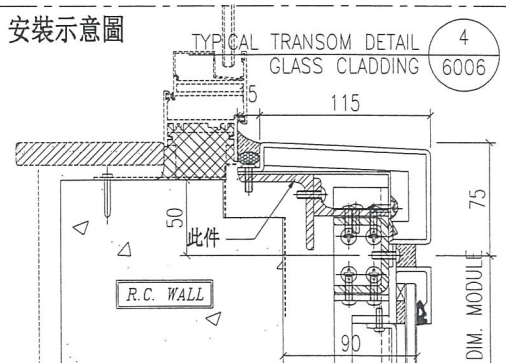
圖號: GC-T02M-04N-2



組裝示意圖 (2件為一組)



安裝示意圖



名稱	鐵角拆圖	制圖	羅志光	2018. 11. 19	修改	新增
材料	50*50*5鐵角+50*25*5鐵角	復核	謝永林		日期	2019. 03. 08
顏色	熱浸鋅	批准			圖號	GC-T02M-04N

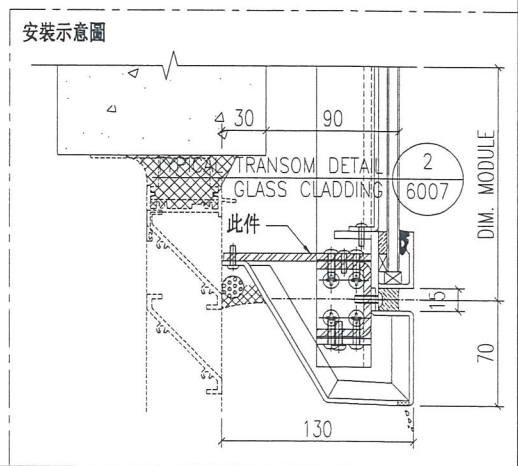
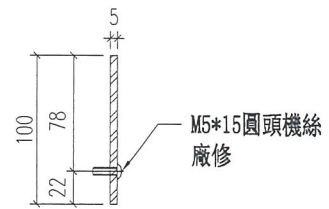
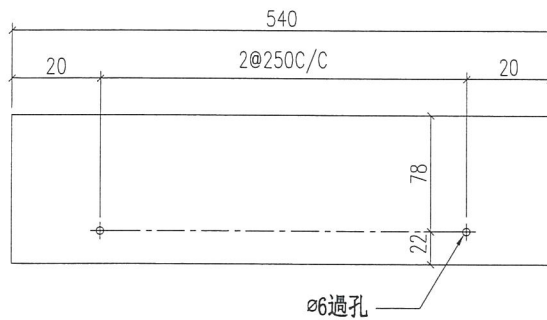


美特鋁質 有限公司
MIDI Aluminium Fabricator Ltd.

圖號	數量	位置	樓層	件/層	樓層數	分格	備註
GC-T02M-07L	3	T2GC-M	7F~9F	1	3	700	預製位用
合計：		3					

工程號	J-837	地盤	觀塘裕民坊
-----	-------	----	-------

鐵廠組裝用



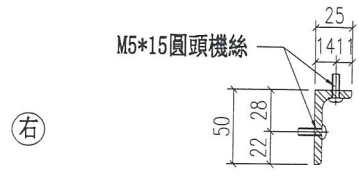
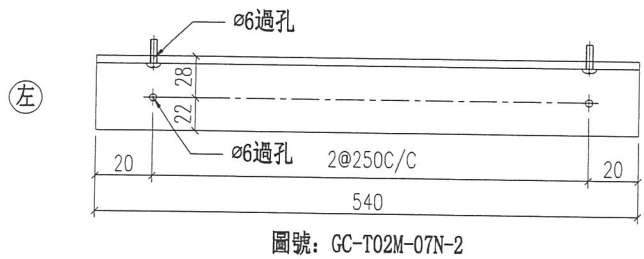
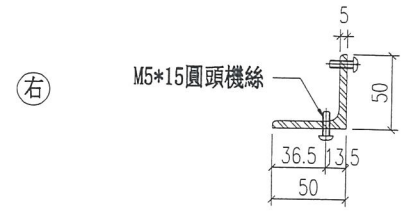
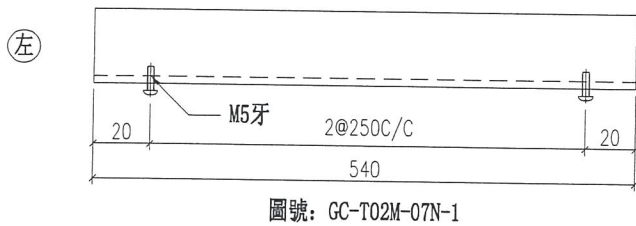
名稱	鐵巴拆圖	制圖	羅志光	2018. 11. 19	修改	新增	
材料	100*5鐵巴	復核	謝永林		日期	2019. 03. 08	
顏色	熱浸鋅	批准			圖號	GC-T02M-07L	



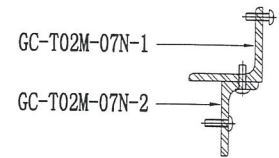
美特鋁質 有限公司
MIDI Aluminium Fabricator Ltd.

圖號	數量(組)	位置	樓層	組/層	樓層數	分格
GC-T02M-07N	3	T2GC-M	7F~9F	1	3	700
工程號	J-837	地盤	觀塘裕民坊	合計:	3	

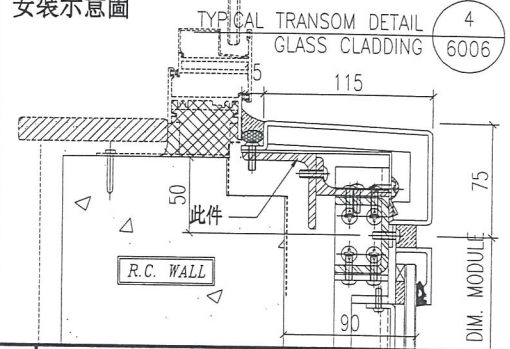
鐵廠組裝用



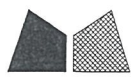
組裝示意圖 (2件為一組)



安裝示意圖



名稱	鐵角拆圖	制圖	羅志光	2018. 11. 19	修改	新增
材料	50*50*5鐵角+50*25*5鐵角	復核	謝永林		日期	2019. 03. 08
顏色	熱浸鋅	批准			圖號	GC-T02M-07N

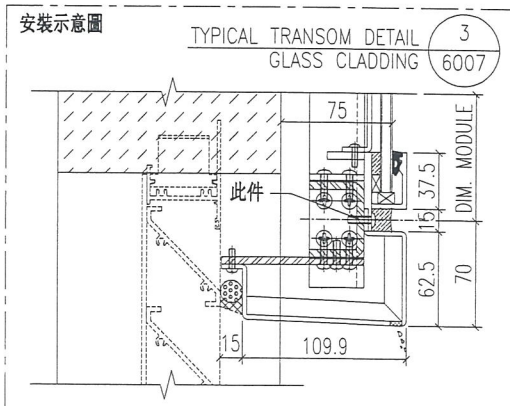
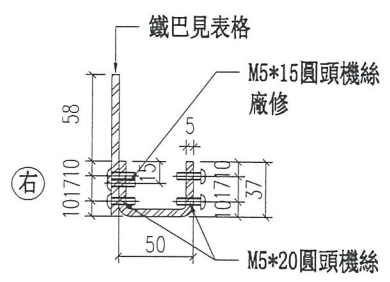
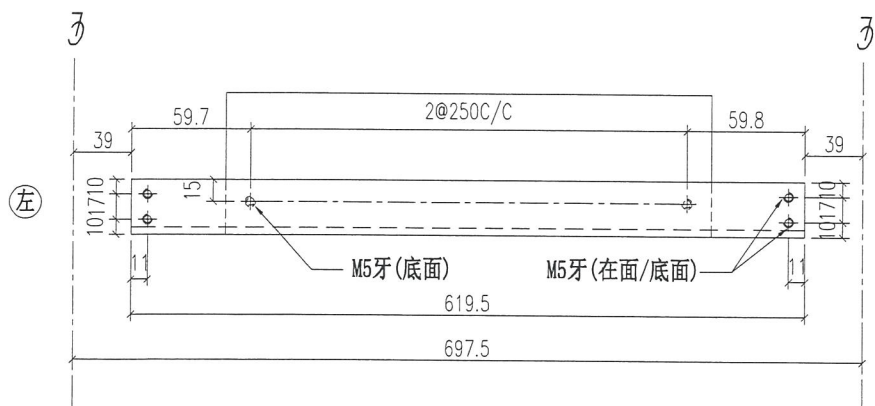


美特鋁質 有限公司
MIDI Aluminium Fabricator Ltd.

圖號	數量	位置	樓層	件/層	樓層數	分格	廠裝鐵巴	備註
GC-T01E-53	3	TIGC-E	7F~9F	1	3	697.5	GC-T01E-53L	預製位用
合計：		3						

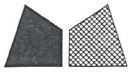
工程號	J-837	地盤	觀塘裕民坊
-----	-------	----	-------

地盤用
鐵廠組裝



cut from 100x50x5 mm GMS RHS

名稱	主橫鐵槽拆圖	制圖	羅志光	2018.11.19	修改	新增		
材料	37*50*37*5鐵槽	復核	謝永林		日期	2019.03.08		
顏色	熱浸鋅	批准			圖號	GC-T01E-53		

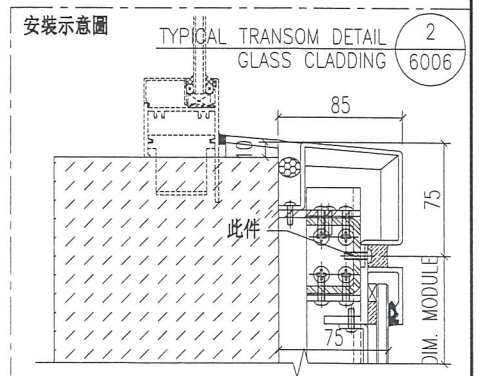
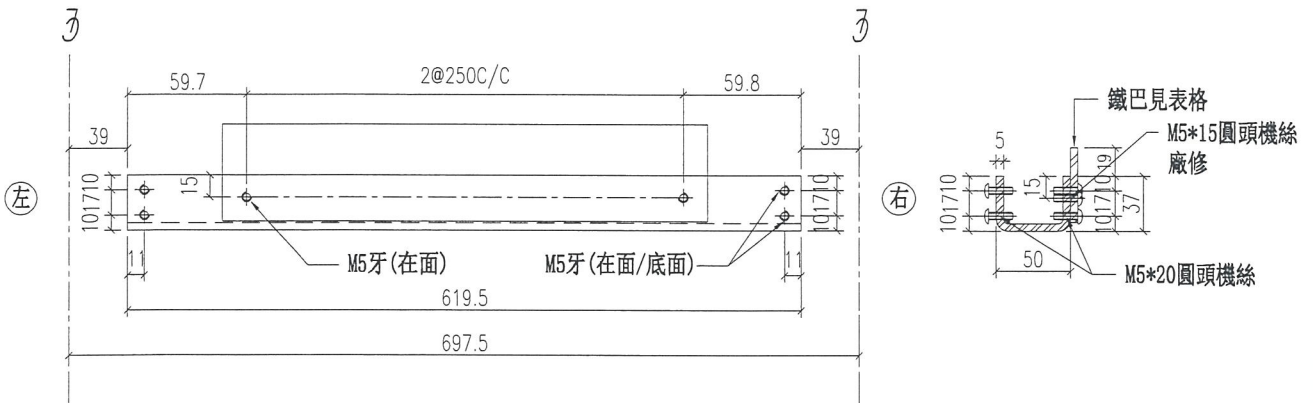


美特鋁質有限公司
MIDI Aluminium Fabricator Ltd.

圖號	數量	位置	樓層	件/層	樓層數	分格	廠修鐵巴	備註
GC-T01E-54	3	T1GC-E	7F-9F	1	3	697.5	GC-T01E-54L	預製位用
合計：		3						

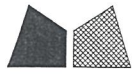
工程號 J-837 地盤 觀塘裕民坊

地盤用
鐵廠組裝



cut from 109x59x5 mm GMS R115

名稱	主橫鐵槽拆圖	制圖	羅志光	2018. 11. 19	修改	新增	
材料	37*50*37*5鐵槽	復核	謝永林		日期	2019. 03. 08	
顏色	熱浸鋅	批准			圖號	GC-T01E-54	



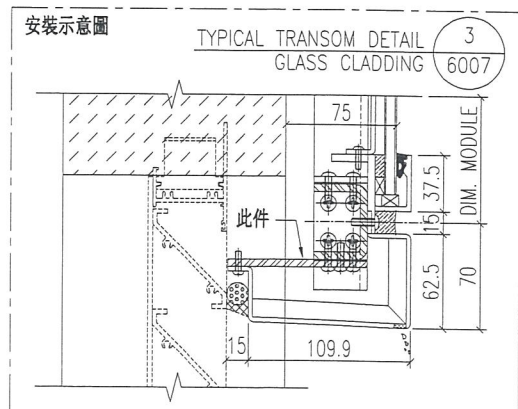
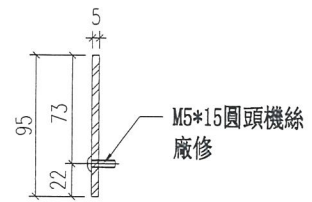
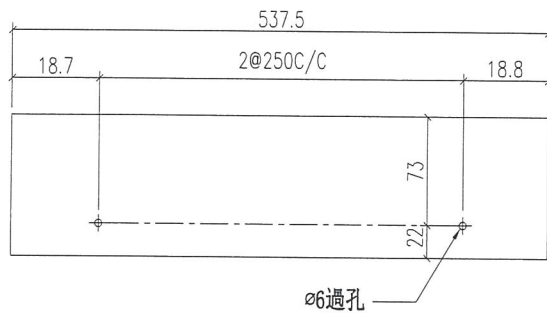
美特鋁質 有限公司

MIDI Aluminium Fabricator Ltd.

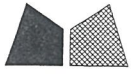
圖號	數量	位置	樓層	件/層	樓層數	分格	備註
GC-T01E-53L	3	T1GC-E	7F~9F	1	3	697.5	預製位用
合計：		3					

工程號	J-837	地盤	觀塘裕民坊
-----	-------	----	-------

鐵廠組裝用



名稱	鐵巴拆圖	制圖	羅志光	2018. 11. 19	修改	新增		
材料	95*5鐵巴	復核	謝永林		日期	2019. 03. 08		
顏色	熱浸鋅	批準			圖號	GC-T01E-53L		

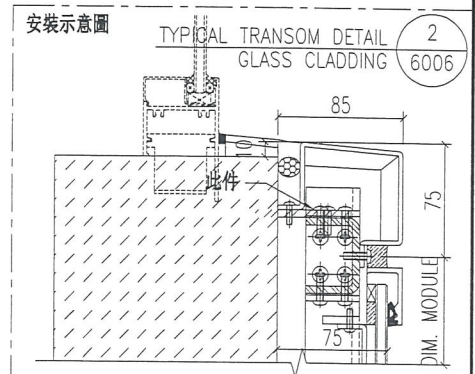
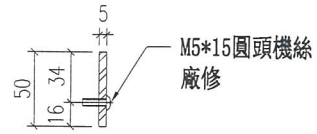
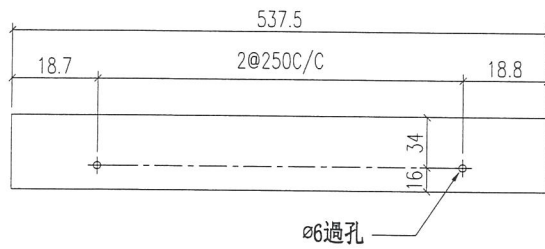


美特鋁質 有限公司
MIDI Aluminium Fabricator Ltd.

圖號	數量	位置	樓層	件/層	樓層數	分格	備註
GC-T01E-54L	3	T1GC-E	7F~9F	1	3	697.5	預製位用
合計：		3					

工程號	J-837	地盤	觀塘裕民坊
-----	-------	----	-------

鐵廠組裝用



名稱	鐵巴拆圖	制圖	羅志光	2018. 11. 19	修改	新增	
材料	50*5鐵巴	復核	謝永林		日期	2019. 03. 08	
顏色	熱浸鋅	批準			圖號	GC-T01E-54L	



美特鋁質 有限公司
MIDI Aluminium Fabricator Ltd.

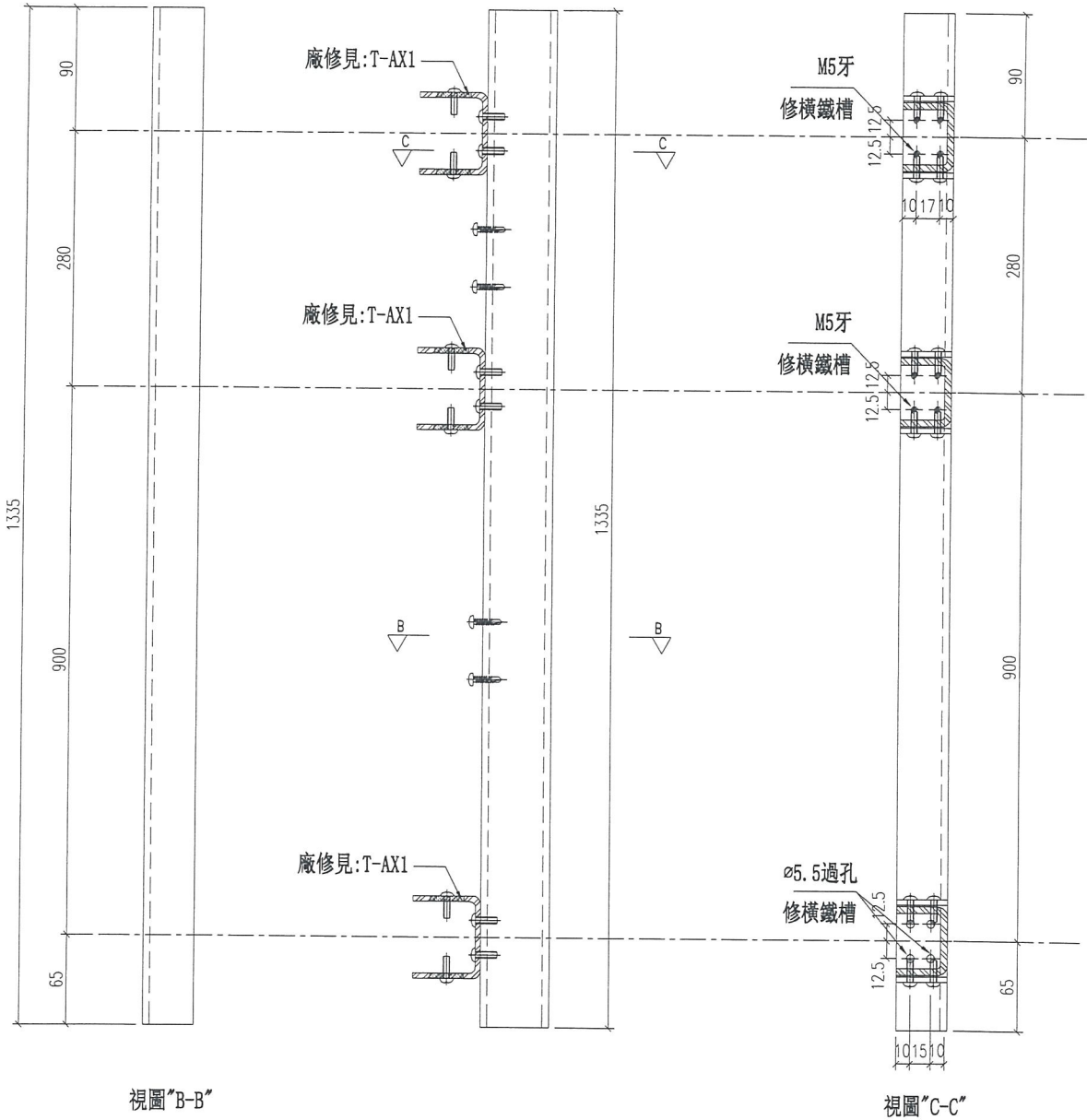
工程號 J-837 地盤 觀塘裕民坊

圖號	數量	位置	樓層	件/層	樓層數	備註
GC-MK04	3	T1GC-E	7F-9F	1	3	預製位用
合計：	3					

地盤用
鐵廠組裝

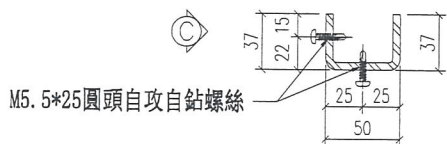
(頂)

室外
OUTSIDE



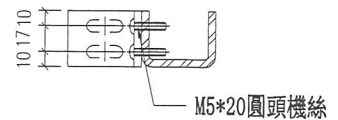
視圖 "B-B"

視圖 "C-C"



M5.5*25圓頭自攻自鑽螺絲

SECTION: B-B



M5*20圓頭機絲

SECTION: C-C

Cut from 109x59x5 mm GMS R15

名稱	主企鐵槽拆圖	制圖	羅志光	2018.11.19	修改	新增	
材料	37*50*37*5鐵槽	復核	謝永林		日期	2019.3.08	
顏色	熱浸鋅	批準			圖號	GC-MK04	

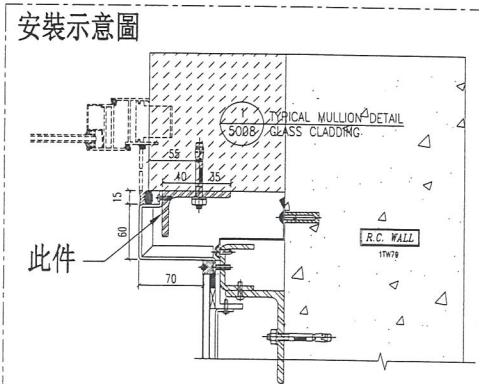
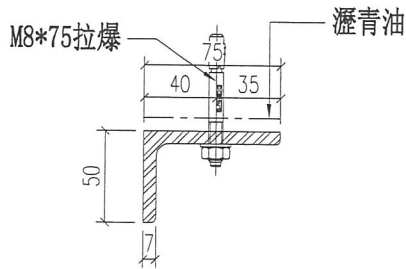
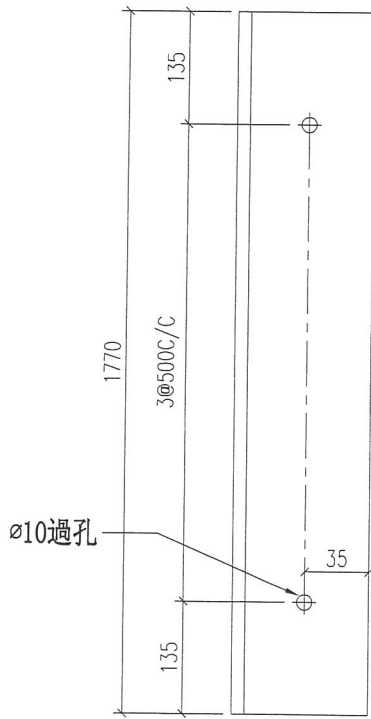


美特鋁質 有限公司
MIDI Aluminium Fabricator Ltd.

工程號 J-837 地盤 觀塘裕民坊

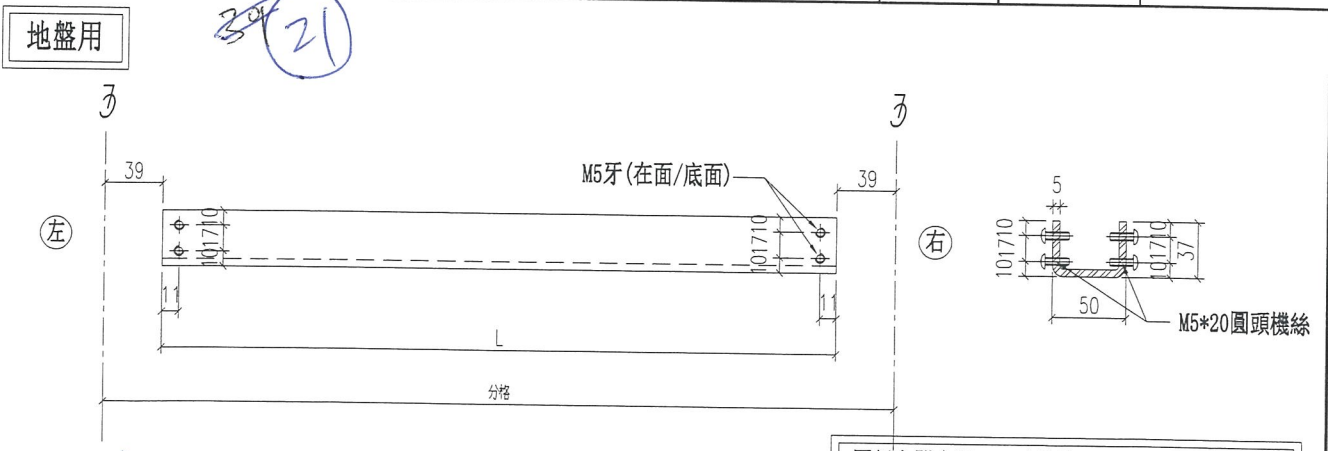
地盤用

圖號	數量	位置	樓層	件/層	樓層數	備註
GC-MK04A	3	TIGC-E	7F-9F	1	3	預製位用
合計：	3					



名稱	鐵角拆圖	制圖	羅志光	2018.11.19	修改	新增	
材料	75*50*7鐵角	復核	謝永林		日期	2019.3.08	
顏色	熱浸鋅+瀝青油	批準			圖號	GC-MK04A	

圖號	數量	L	位置	樓層	件/層	樓層數	分格	備註	修改	
GC-T01H-01	6	639.5	T1GC-H	7F~9F	2	3	717.5			
GC-T01H-02	6	622		7F~9F	2	3	700			
GC-T01G-01	6	622	T1GC-G	7F~9F	2	3	700			
GC-T01G-02	6	639.5		7F~9F	2	3	717.5			
GC-T01E-01	6	787	T1GC-E	7F~9F	2	3	865		A版增加數量	
GC-T01E-02	0	510.7		7F~9F	2	0	588.7		A版取消	
GC-T01E-03	0	510.7		7F~9F	2	0	588.7		A版取消	
GC-T01E-04	0	610.8		7F~9F	2	0	688.8		A版取消	
GC-T01E-05	0	618.3		7F~9F	2	0	696.3		A版取消	
GC-T01E-06	0	555.8		7F~9F	2	0	633.8		A版取消	
GC-T01E-07	0	563.2		7F~9F	2	0	641.2		A版取消	
GC-T01E-08	6	207		7F~9F	2	3	285			
GC-T01E-09	6	334.5		7F~9F	2	3	412.5			
GC-T01E-10	3	619.5		7F~9F	1	3	697.5	預製位用		
GC-T01E-11	6	639.5		7F~9F	2	3	717.5			
GC-T01E-50	60	1099.5		7F~9F	2	3	1177.5		A版新增	
GC-T01E-51	60	1292		7F~9F	2	3	1370		A版新增	
GC-T01E-52	60	1197		7F~9F	2	3	1275		A版新增	
GC-T01A-01	6	639.5		T1GC-A	7F~9F	2	3	717.5		
GC-T01A-02	6	607			7F~9F	2	3	685		
GC-T01B-01	6	672	T1GC-B	7F~9F	2	3	750			
GC-T01B-02	6	639.5		7F~9F	2	3	717.5			
GC-T02H-01	6	584.5	T2GC-H	7F~9F	2	3	662.5			
GC-T02H-02	6	784.5		7F~9F	2	3	862.5			
GC-T02B-01	6	639.5	T2GC-B	7F~9F	2	3	717.5			
GC-T02B-02	6	622		7F~9F	2	3	700			
GC-T02A-01	6	622	T2GC-A	7F~9F	2	3	700			
GC-T02A-02	6	639.5		7F~9F	2	3	717.5			
合計：	129									



Cut from 100x59x5mm GMS RHS

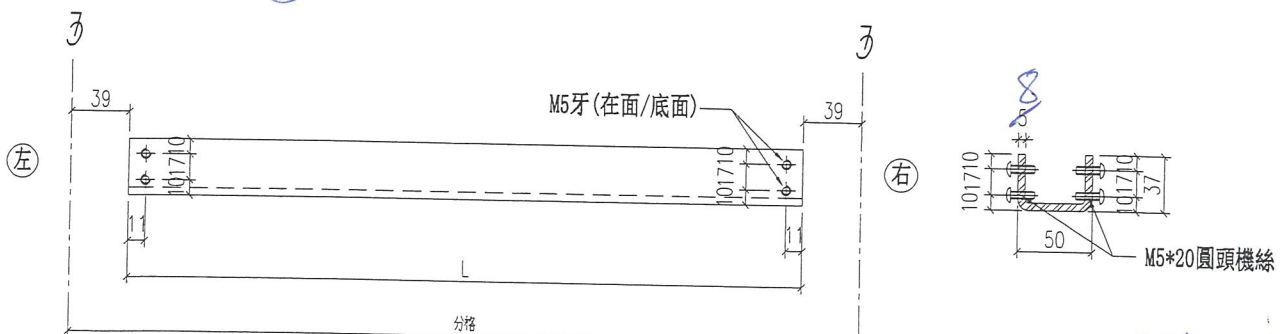
圖紙空間有限，尺寸數量見附頁：GC-T01H-01(1)

名稱	主橫鐵槽拆圖	制圖	羅志光	2018. 11. 19	修改	A	
材料	37*50*37*5鐵槽	復核	謝永林		日期	2019. 03. 08	
顏色	熱浸鋅	批准			圖號	GC-T01H-01	

圖號	數量	L	位置	樓層	件/層	樓層數	分格	備註	修改	
GC-T02M-01	0	647.9	T2GC-M	7F~9F	2	0	725.9		A版取消	
GC-T02M-02	0	647.8		7F~9F	2	0	725.8		A版取消	
GC-T02M-03	0	647.8		7F~9F	2	0	725.8		A版取消	
GC-T02M-04	3	932		7F~9F	1	3	1010		A版減小數量	
GC-T02M-05	0	483.2		7F~9F	2	0	561.2		A版取消	
GC-T02M-06	0	483.2		7F~9F	2	0	561.2		A版取消	
GC-T02M-07	3	622		7F~9F	1	3	700		A版減小數量	
GC-T02M-08	0	600.5		7F~9F	2	0	678.5		A版取消	
GC-T02M-09	0	600.5		7F~9F	2	0	678.5		A版取消	
GC-T02M-10	0	600.5		7F~9F	2	0	678.5		A版取消	
GC-T02M-11	0	600.5		7F~9F	2	0	678.5		A版取消	
GC-T02M-12	0	600.5		7F~9F	2	0	678.5		A版取消	
GC-T02M-13	6	607		7F~9F	2	3	685			
GC-T02M-14	6	639.5		7F~9F	2	3	717.5			
GC-T02M-50	6	1010.7		7F~9F	2	3	1088.7		A版新增	
GC-T02M-51	9	1010.7		7F~9F	3	3	1088.7		A版新增	
GC-T02M-52	6	1044.5		7F~9F	2	3	1122.5		A版新增	
GC-T02M-53	6	1052.8		7F~9F	2	3	1130.8		A版新增	
GC-T02M-54	6	1052.8		7F~9F	2	3	1130.8		A版新增	
GC-T02M-55	6	1052.8		7F~9F	2	3	1130.8		A版新增	
GC-T03B-01	6	639.5	T3GC-B	7F~9F	2	3	717.5			
GC-T03B-02	6	772	7F~9F	2	3	850				
GC-T03A-01	6	772	T3GC-A	7F~9F	2	3	850			
GC-T03A-02	6	639.5		7F~9F	2	3	717.5			
GC-T03F-01	6	748.8	T3GC-F	7F~9F	2	3	826.8	預製位用		
GC-T03F-02	6	748.6		7F~9F	2	3	826.6	預製位用		
GC-T03F-03	6	748.6		7F~9F	2	3	826.6	預製位用		
GC-T03F-04	6	622		7F~9F	2	3	700	預製位用		
GC-T03F-05	6	607		7F~9F	2	3	685			
GC-T03F-06	6	639.5		7F~9F	2	3	717.5			
GC-T05M-01	6	839.5	T5GC-M	7F~9F	2	3	917.5			
GC-T05M-02	6	622	7F~9F	2	3	700				
GC-T05L-01	6	622	T5GC-L	7F~9F	2	3	700			
GC-T05L-02	6	839.5		7F~9F	2	3	917.5			
GC-T05A-01	6	639.5	T5GC-A	7F~9F	2	3	717.5			
GC-T05A-02	6	607		7F~9F	2	3	685			
GC-T05A-03	6	738.8		7F~9F	2	3	816.8			
GC-T05A-04	6	738.9		7F~9F	2	3	816.9			
GC-T05A-05	6	738.9		7F~9F	2	3	816.9			
GC-T05A-06	6	738.9		7F~9F	2	3	816.9			
GC-T05H-01	6	622	T5GC-H	7F~9F	2	3	700			
GC-T05H-02	6	784.5		7F~9F	2	3	862.5			
GC-T05H-03	6	598		7F~9F	2	3	676			
GC-T05H-04	6	598		7F~9F	2	3	676			
GC-T05H-05	6	598		7F~9F	2	3	676			
GC-T05H-06	6	556		7F~9F	2	3	634	預製位用		
GC-T05H-07	6	556		7F~9F	2	3	634	預製位用		
GC-T05H-08	6	556		7F~9F	2	3	634	預製位用		
合計：	225		cut from 100x50x5 mm GMS R.H.S							
名稱	主橫鐵槽拆圖(數據表)		制圖	羅志光	2018.11.19	修改	A			
材料	37*50*37*5鐵槽		復核	謝永林		日期	2019.03.08			
顏色	熱浸鋅		批准			圖號	GC-T01H-01 (1)			

圖號	數量	L	位置	樓層	件/層	樓層數	分格	備註	修改
GC-T01H-01	6	639.5	T1GC-H	7F~9F	2	3	717.5		
GC-T01H-02	6	622		7F~9F	2	3	700		
GC-T01G-01	6	622	T1GC-G	7F~9F	2	3	700		
GC-T01G-02	6	639.5		7F~9F	2	3	717.5		
GC-T01E-01	6	787	T1GC-E	7F~9F	2	3	865		A版增加數量
GC-T01E-02	0	510.7		7F~9F	2	0	588.7		A版取消
GC-T01E-03	0	510.7		7F~9F	2	0	588.7		A版取消
GC-T01E-04	0	610.8		7F~9F	2	0	688.8		A版取消
GC-T01E-05	0	618.3		7F~9F	2	0	696.3		A版取消
GC-T01E-06	0	555.8		7F~9F	2	0	633.8		A版取消
GC-T01E-07	0	563.2		7F~9F	2	0	641.2		A版取消
GC-T01E-08	6	207		7F~9F	2	3	285		
GC-T01E-09	6	334.5		7F~9F	2	3	412.5		
GC-T01E-10	3	619.5		7F~9F	1	3	697.5	預製位用	
GC-T01E-11	6	639.5		7F~9F	2	3	717.5		
GC-T01E-50	6	1099.5		7F~9F	2	3	1177.5		A版新增
GC-T01E-51	6	1292		7F~9F	2	3	1370		A版新增
GC-T01E-52	6	1197		7F~9F	2	3	1275		A版新增
GC-T01A-01	6	639.5		T1GC-A	7F~9F	2	3	717.5	
GC-T01A-02	6	607	7F~9F		2	3	685		
GC-T01B-01	6	672	T1GC-B	7F~9F	2	3	750		
GC-T01B-02	6	639.5		7F~9F	2	3	717.5		
GC-T02H-01	6	584.5	T2GC-H	7F~9F	2	3	662.5		
GC-T02H-02	6	784.5		7F~9F	2	3	862.5		
GC-T02B-01	6	639.5	T2GC-B	7F~9F	2	3	717.5		
GC-T02B-02	6	622		7F~9F	2	3	700		
GC-T02A-01	6	622	T2GC-A	7F~9F	2	3	700		
GC-T02A-02	6	639.5		7F~9F	2	3	717.5		
合計：	129								

地盤用



材料 = 37x50x37x8 鐵槽 (cut from 109x50x8mm)

圖紙空間有限，尺寸數量見附頁：GC-T01H-01(4)

GMS R/H/S

名稱	主橫鐵槽拆圖	制圖	羅志光	2018. 11. 19	修改	A		
材料	37x50x37x8 鐵槽	復核	謝永林		日期	2019. 03. 08		
顏色	熱浸鋅	批准			圖號	GC-T01H-01		

圖號	數量	L	位置	樓層	件/層	樓層數	分格	備註	修改	
GC-T02M-01	0	647.9	T2GC-M	7F~9F	2	0	725.9		A版取消	
GC-T02M-02	0	647.8		7F~9F	2	0	725.8		A版取消	
GC-T02M-03	0	647.8		7F~9F	2	0	725.8		A版取消	
GC-T02M-04	3	932		7F~9F	1	3	1010		A版減小數量	
GC-T02M-05	0	483.2		7F~9F	2	0	561.2		A版取消	
GC-T02M-06	0	483.2		7F~9F	2	0	561.2		A版取消	
GC-T02M-07	3	622		7F~9F	1	3	700		A版減小數量	
GC-T02M-08	0	600.5		7F~9F	2	0	678.5		A版取消	
GC-T02M-09	0	600.5		7F~9F	2	0	678.5		A版取消	
GC-T02M-10	0	600.5		7F~9F	2	0	678.5		A版取消	
GC-T02M-11	0	600.5		7F~9F	2	0	678.5		A版取消	
GC-T02M-12	0	600.5		7F~9F	2	0	678.5		A版取消	
GC-T02M-13	6	607		7F~9F	2	3	685			
GC-T02M-14	6	639.5		7F~9F	2	3	717.5			
GC-T02M-50	6	1010.7		7F~9F	2	3	1088.7		A版新增	
GC-T02M-51	9	1010.7		7F~9F	3	3	1088.7		A版新增	
GC-T02M-52	6	1044.5		7F~9F	2	3	1122.5		A版新增	
GC-T02M-53	6	1052.8		7F~9F	2	3	1130.8		A版新增	
GC-T02M-54	6	1052.8		7F~9F	2	3	1130.8		A版新增	
GC-T02M-55	6	1052.8		7F~9F	2	3	1130.8		A版新增	
GC-T03B-01	8	639.5		T3GC-B	7F~9F	2	3	717.5		
GC-T03B-02	8	772		7F~9F	2	3	850			
GC-T03A-01	8	772		T3GC-A	7F~9F	2	3	850		
GC-T03A-02	6	639.5			7F~9F	2	3	717.5		
GC-T03F-01	6	748.8		T3GC-F	7F~9F	2	3	826.8	預製位用	
GC-T03F-02	6	748.6	7F~9F		2	3	826.6	預製位用		
GC-T03F-03	6	748.6	7F~9F		2	3	826.6	預製位用		
GC-T03F-04	6	622	7F~9F		2	3	700	預製位用		
GC-T03F-05	6	607	7F~9F		2	3	685			
GC-T03F-06	6	639.5	7F~9F		2	3	717.5			
GC-T05M-01	6	839.5	T5GC-M	7F~9F	2	3	917.5			
GC-T05M-02	6	622	7F~9F	2	3	700				
GC-T05L-01	6	622	T5GC-L	7F~9F	2	3	700			
GC-T05L-02	6	839.5		7F~9F	2	3	917.5			
GC-T05A-01	6	639.5	T5GC-A	7F~9F	2	3	717.5			
GC-T05A-02	6	607		7F~9F	2	3	685			
GC-T05A-03	6	738.8		7F~9F	2	3	816.8			
GC-T05A-04	6	738.9		7F~9F	2	3	816.9			
GC-T05A-05	6	738.9		7F~9F	2	3	816.9			
GC-T05A-06	6	738.9		7F~9F	2	3	816.9			
GC-T05H-01	6	622	T5GC-H	7F~9F	2	3	700			
GC-T05H-02	6	784.5		7F~9F	2	3	862.5			
GC-T05H-03	6	598		7F~9F	2	3	676			
GC-T05H-04	6	598		7F~9F	2	3	676			
GC-T05H-05	6	598		7F~9F	2	3	676			
GC-T05H-06	6	556		7F~9F	2	3	634	預製位用		
GC-T05H-07	6	556		7F~9F	2	3	634	預製位用		
GC-T05H-08	6	556		7F~9F	2	3	634	預製位用		
合計：	225	18								
名稱	主橫鐵槽拆圖(數據表)		制圖	羅志光	2018.11.19	修改	A			
材料	37*50*37 ³ 鐵槽		復核	謝永林		日期	2019.03.08			
顏色	熱浸鋅		批准			圖號	GC-T01H-01 (D)			



美特鋁質 有限公司
MIDI Aluminium Fabricator Ltd.

圖號

數量

用於樓層

備註

T-AX1

201

7F~9F

工程號

J-837

地盤

觀塘裕民坊

鐵廠組裝用

後備：

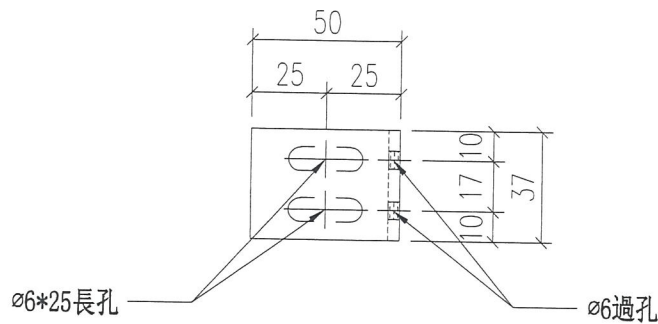
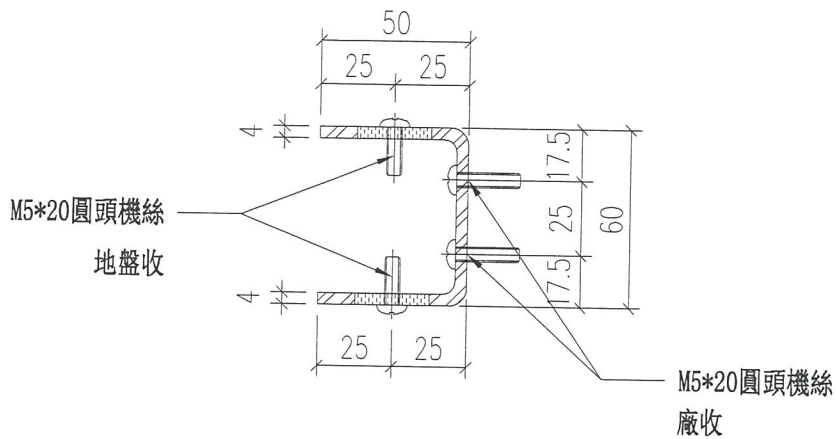
9

合計：

210 70

B版減小數量

15+12+6+9
+3+6+6
+6 = 63+7



名稱	鐵槽碼拆圖	制圖	羅志光	2018. 11. 17	修改	A	B	
材料	50*60*50*4mm鐵槽	復核	謝永林		日期	2019. 1. 18	2019. 3. 08	
顏色	熱浸鋅	批准			圖號	T-AX1		



美特鋁質 有限公司
MIDI Aluminium Fabricator Ltd.

圖號

數量

用於樓層

備註

T-AX1a

177

7F~9F

工程號

J-837

地盤

觀塘裕民坊

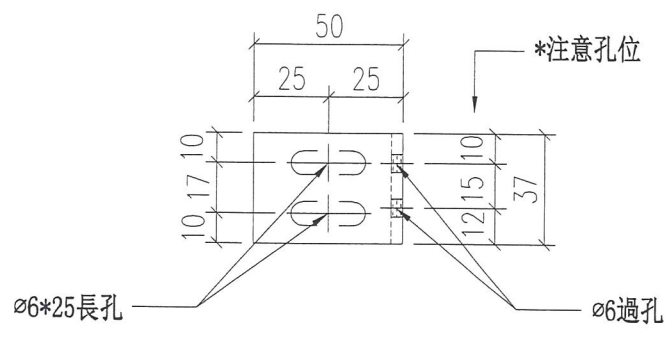
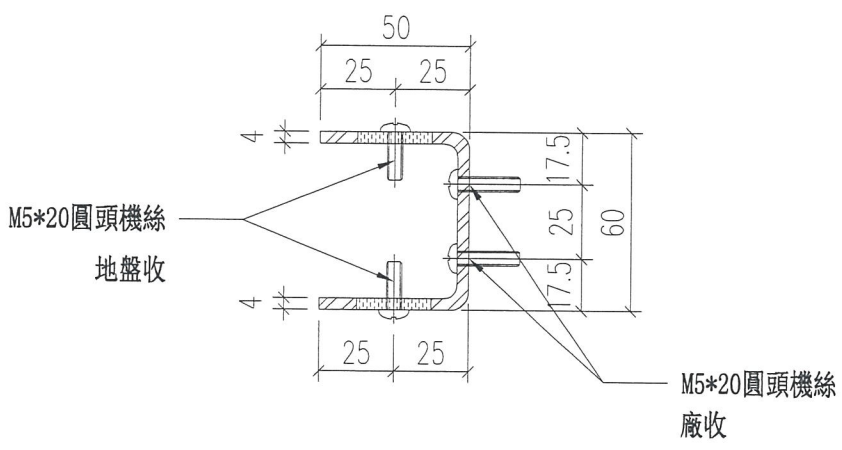
鐵廠組裝用

後備： 8

合計： ~~185~~ 56

A版減小數量

15+12+6
+3+3+3
+3+3
= 48+8



名稱	鐵槽碼拆圖	制圖	羅志光	2018.11.17	修改	新增	A
材料	50*60*50*4mm鐵槽	復核	謝永林		日期	2019.1.18	2019.3.08
顏色	熱浸鋅	批準			圖號	T-AX1a	

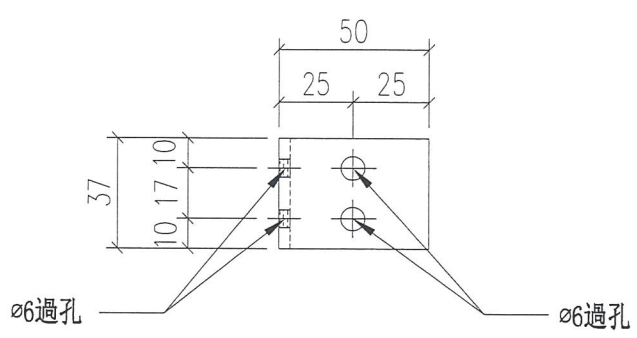
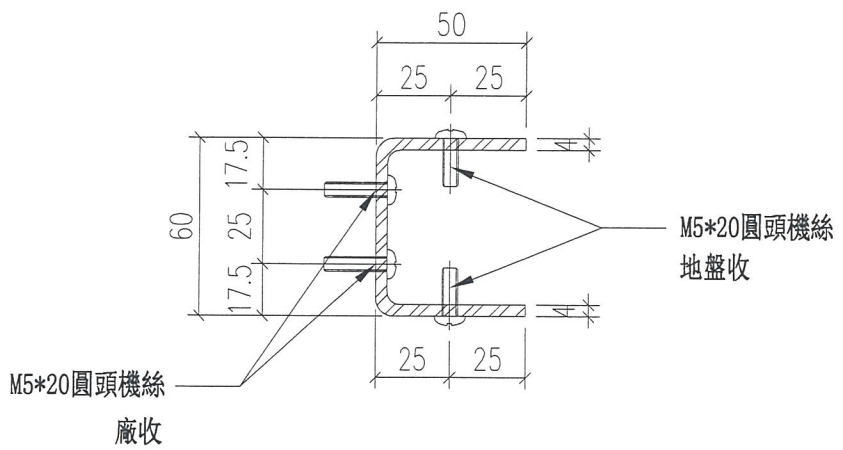
圖號	數量	用於樓層	備註
T-AX2	198	7F~9F	
後備：	7		
合計：	205 (73)		

工程號 J-837 地盤 觀塘裕民坊

鐵廠組裝用

B版減小數量

$$\begin{aligned}
 &15+9+6+9 \\
 &+3+6+6+3 \\
 &+6+3+ \\
 &=66+7 \\
 &=73
 \end{aligned}$$



名稱	鐵槽碼拆圖	制圖	羅志光	2018.11.17	修改	A	B	
材料	50*60*50*4mm鐵槽	復核	謝永林		日期	2019.1.18	2019.3.08	
顏色	熱浸鋅	批准			圖號	T-AX2		



美特鋁質有限公司
MIDI Aluminium Fabricator Ltd.

圖號

數量

用於樓層

備註

T-AX2a

180

7F~9F

工程號

J-837

地盤

觀塘裕民坊

鐵廠組裝用

後備：

5

合計：

~~185~~ 56

A版減小數量

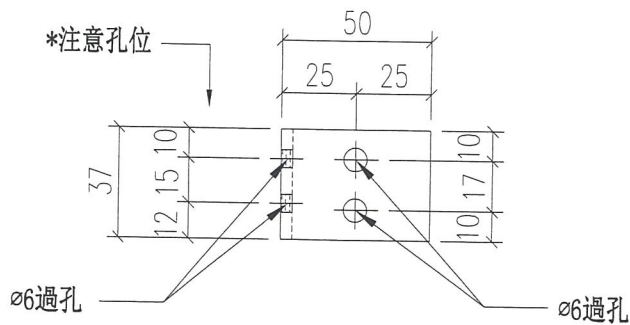
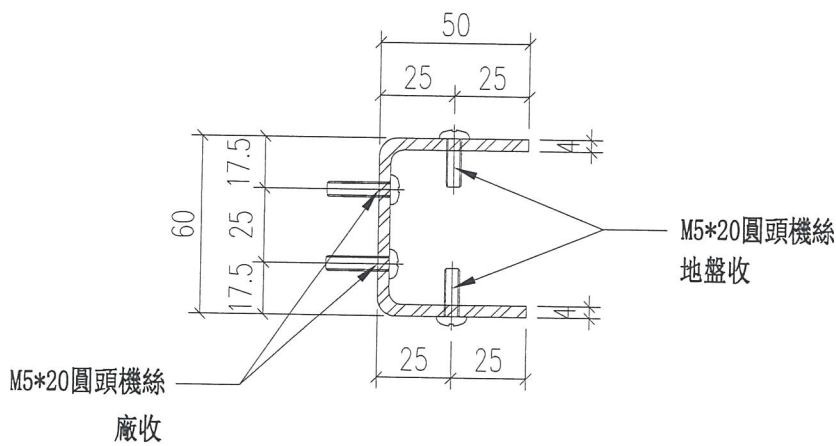
15+9+6+3+

3+3+3+

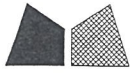
3+3+3+

= 51+5

= 56



名稱	鐵槽碼拆圖	制圖	羅志光	2018.11.17	修改	新增	A
材料	50*60*50*4mm鐵槽	復核	謝永林		日期	2019.1.18	2019.3.08
顏色	熱浸鋅	批准			圖號	T-AX2a	



美特鋁質有限公司
MIDI Aluminium Fabricator Ltd.

圖號

數量

用於樓層

備註

T-AX3

612

7F~9F

工程號

J-837

地盤

觀塘裕民坊

鐵廠組裝用

後備： 13

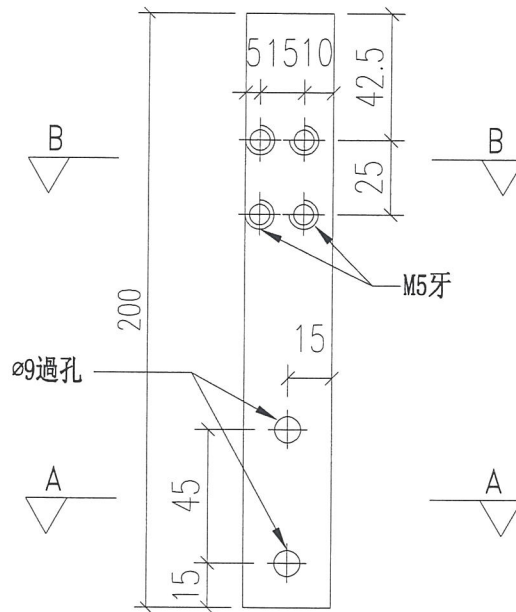
合計：

~~625~~ 個

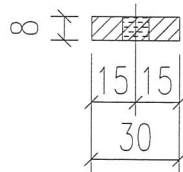
169

B版減小數量

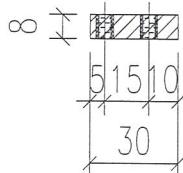
頂



$$\begin{aligned}
 &30 + 18 + 30 + 24 \\
 &+ 12 + 6 + 6 + \\
 &6 + 6 + 6 + 6 + \\
 &6 + \\
 &= 156 + 13 \\
 &= 169
 \end{aligned}$$

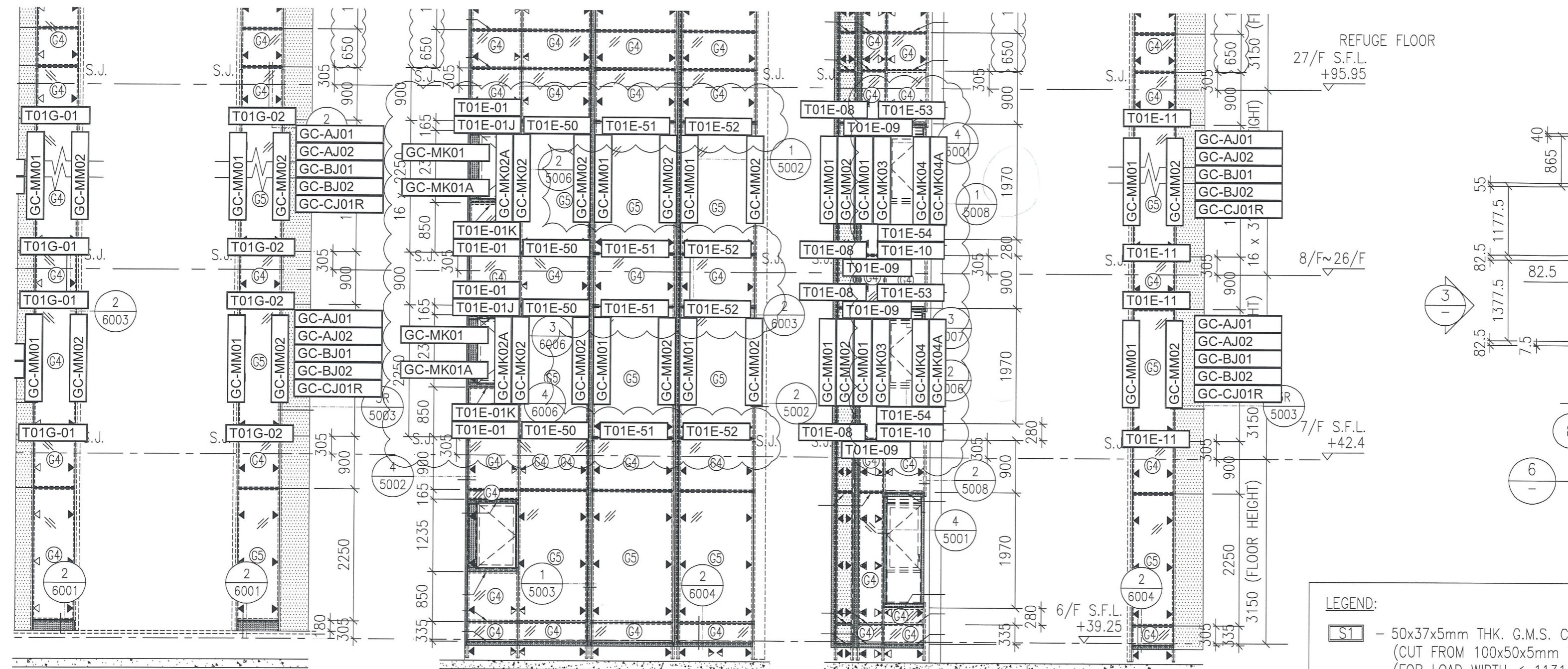


SECTION:A-A



SECTION:B-B

名稱	鐵巴拆圖	制圖	羅志光	2018.11.17	修改	A	B	
材料	30*8mm鐵巴	復核	謝永林		日期	2019.1.18	2019.3.08	
顏色	熱浸鋅	批準			圖號	T-AX3		

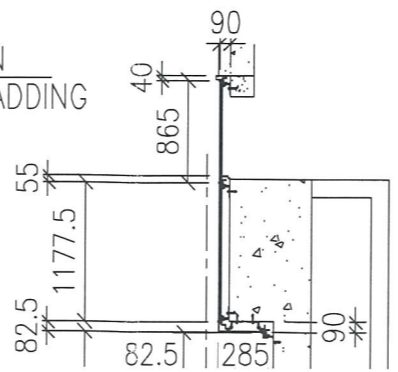


T1GC-G

T1GC-E

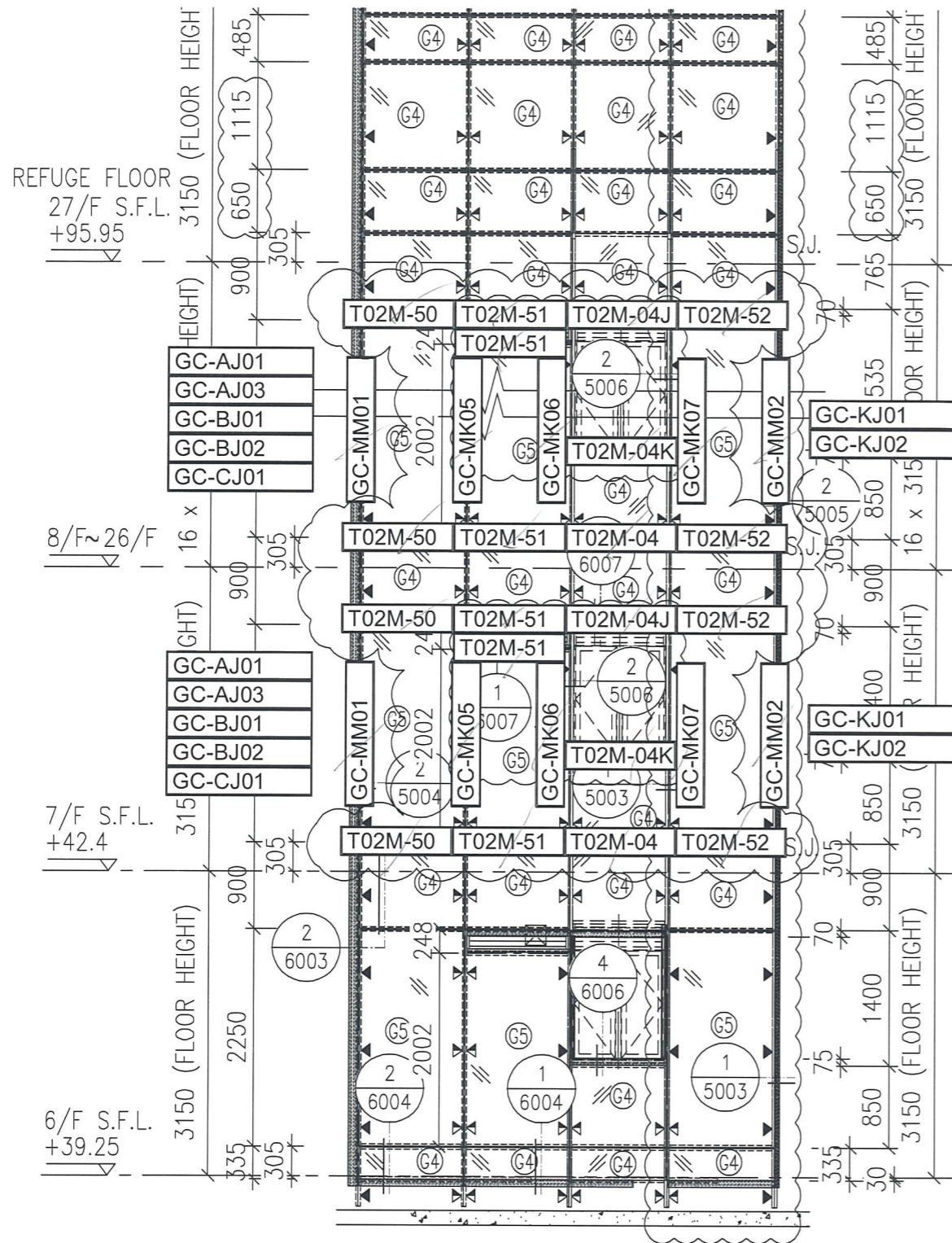
3 - PART ELEVATION FOR GLASS CLADDING

4 - PART ELEVATION FOR GLASS CLADDING



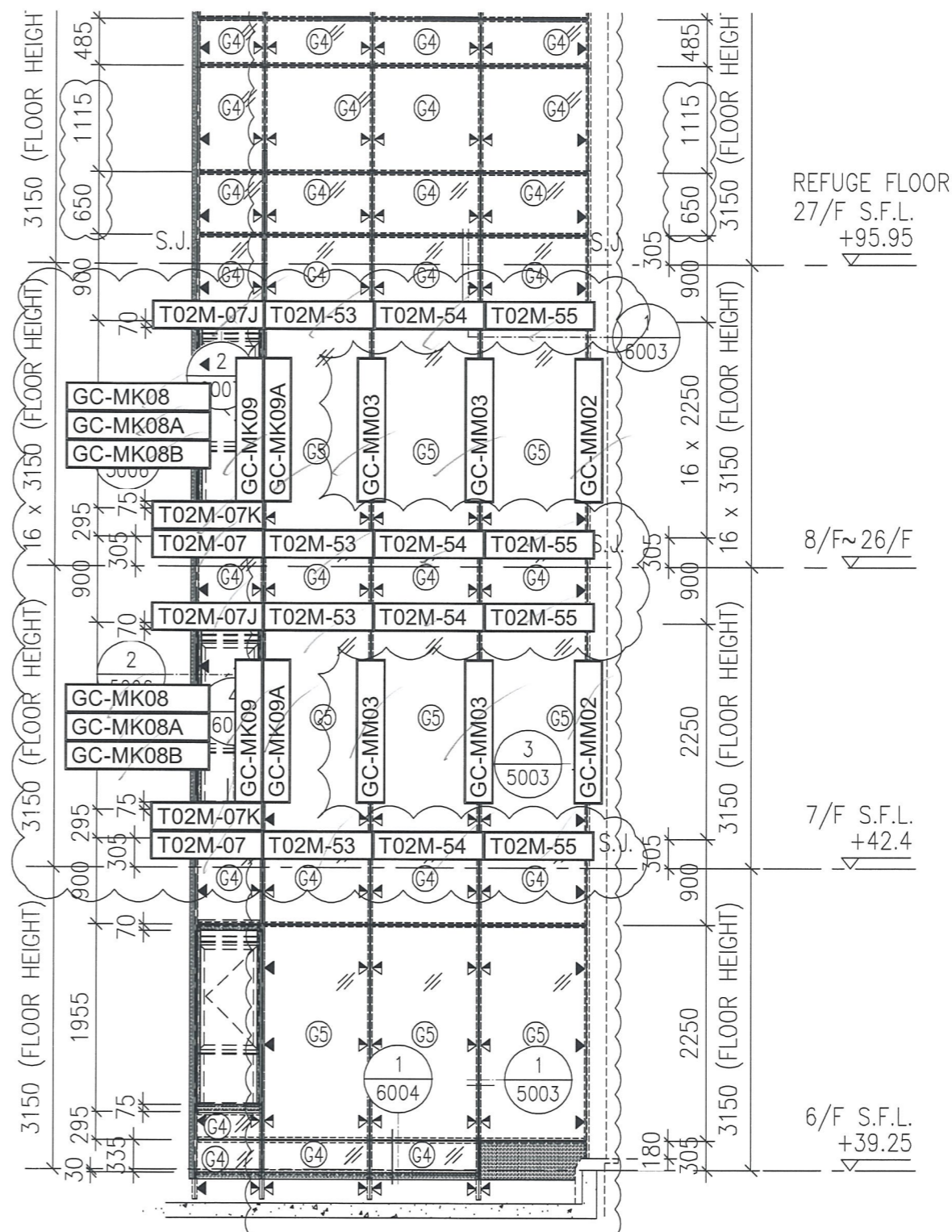
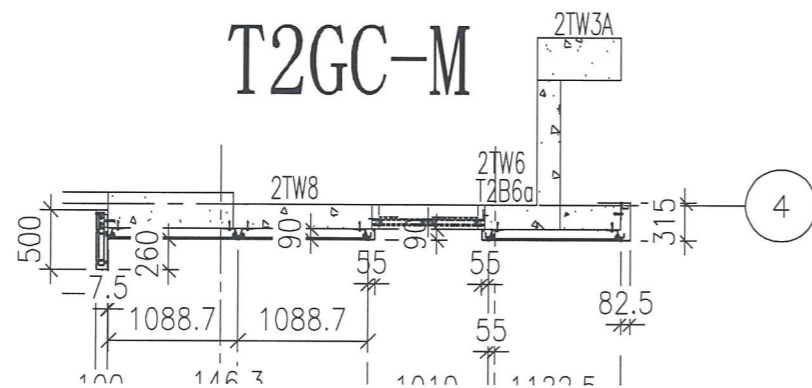
- LEGEND:**
- S1 - 50x37x5mm THK. G.M.S. C (CUT FROM 100x50x5mm (FOR LOAD WIDTH ≤ 1131
 - S2 - 50x37x8mm THK. G.M.S. C (CUT FROM 100x50x8mm (FOR LOAD WIDTH > 1131
 - G4 - 8 mm THK. HEAT STRENGT (SPANDREL GLASS)
 - G5 - 8 mm THK. TEMPERED BLI
 - 100x65x8mm THK. G.M.S. A

DDING



1 - PART ELEVATION FOR GLASS CLADDING

T2GC-M



3 - PART ELEVATION FOR GLASS CLADDING

T2GC-M

