



工程指示 / 要求簡箋 (E.I.)

工程指示編號：EI / 0303 / 19

修改版次：-

工程編號：J - 837

工程名稱：觀塘裕民坊

工程項目：幕牆 - 現場鐵碼 (備用)

收件人：Maggie / 生統

發件人：Erik Kong

日期：13/03/2019

Udd 啟
(2019-3-16)

要求提供 / 確認 事項：

- | | | |
|------------------------------------|-------------------------------------|-------------------------------|
| <input type="checkbox"/> 初步鋁料 B.M. | <input type="checkbox"/> 加工拆圖，然後生產 | <input type="checkbox"/> 尺寸表 |
| <input type="checkbox"/> 正式鋁料 B.M. | <input type="checkbox"/> 技術上資料 / 指示 | <input type="checkbox"/> 報價 |
| <input type="checkbox"/> 配件 B.M. | <input type="checkbox"/> 樣辦或貨品說明書 | <input type="checkbox"/> 分判合約 |
| <input type="checkbox"/> 其他：_____ | | |

內容：

由於現場左右絲干移位多於實際數據，地盤要求訂 30 件 - 230MM 闊鐵碼作現場備用
請按加工圖訂購鐵件，送廠組裝，再送地盤
- 驗焊 100% Visual ; 100% MPT; 100% Ultra sonic (For Curtain Wall)
請廠按附件生產 PJ03^60, PJ03-02^60, PJ03-04^60 配套組裝在鐵件
謝謝!

請在 16/03/2019 前完成上列要求。

附： 6 頁

以上項目為：

原合約工程包 原合約工程加 / 減賬 新工程報價

原因：-

分發東莞各部門：

- () 生產技術總監 連附件 () 技術部 連附件 永林 () 生產部 連附件 () 機械設計部 連附件
() 採購部 連附件 (✓) 生產統籌部 連附件 梅姐
() 質檢部 連附件 () 會計部 連附件 () 報關組 連附件 () 其他 _____ 連附件


分發香港各部門：

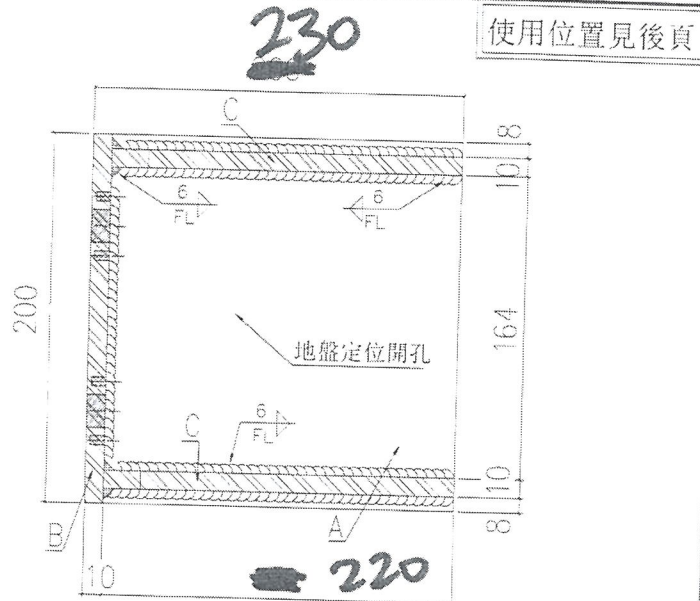
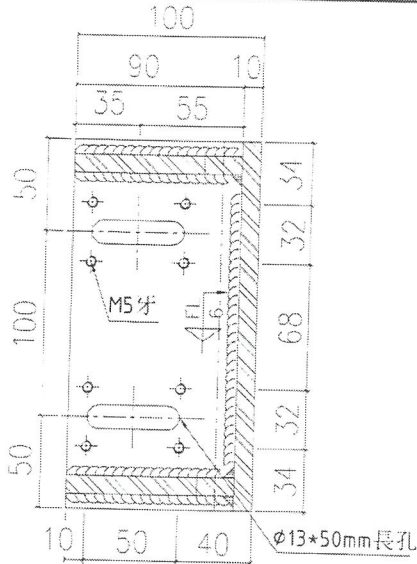
- (✓) 行政部 連附件 () 會計部 連附件 () 統籌部 連附件 (✓) 工程部地盤科文 連附件 炳哥
() 採購部 連附件 () QS 部 連附件 () 維修部 連附件 () 其他 _____ 連附件

傳遞編號：HK 0603 / 19

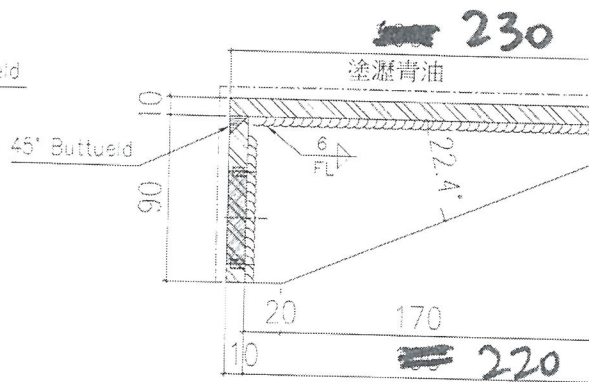
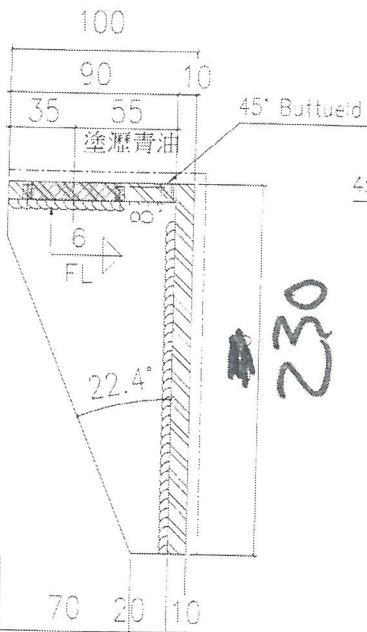
發件人簽署：

項目經理簽署：

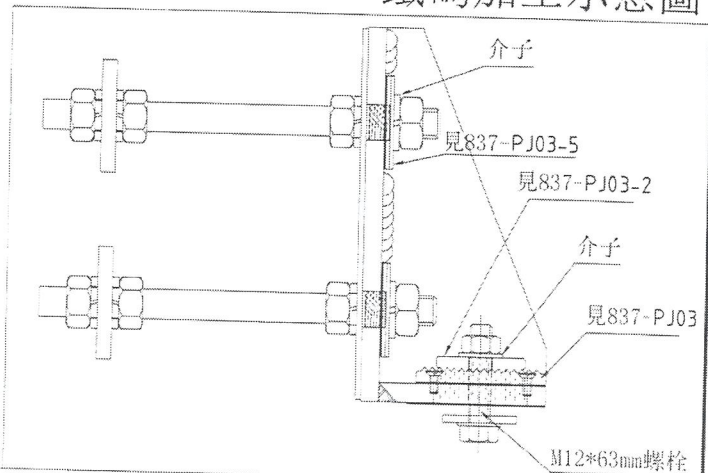
 美特鋁質有限公司 MIDI Aluminium Fabricator Ltd.		類別	物料號	
修改		制圖 陳俊賢	2019.03.04	圖號 837-BT 230
日期		復核 謝永林	2019.03.11	數量 - 30件
		批准		位置



使用位置見後頁




鐵碼加工示意圖



- A=200*200*10mm鐵巴
- B=90*200*10mm鐵巴
- C=190*90*10mm加力鐵巴

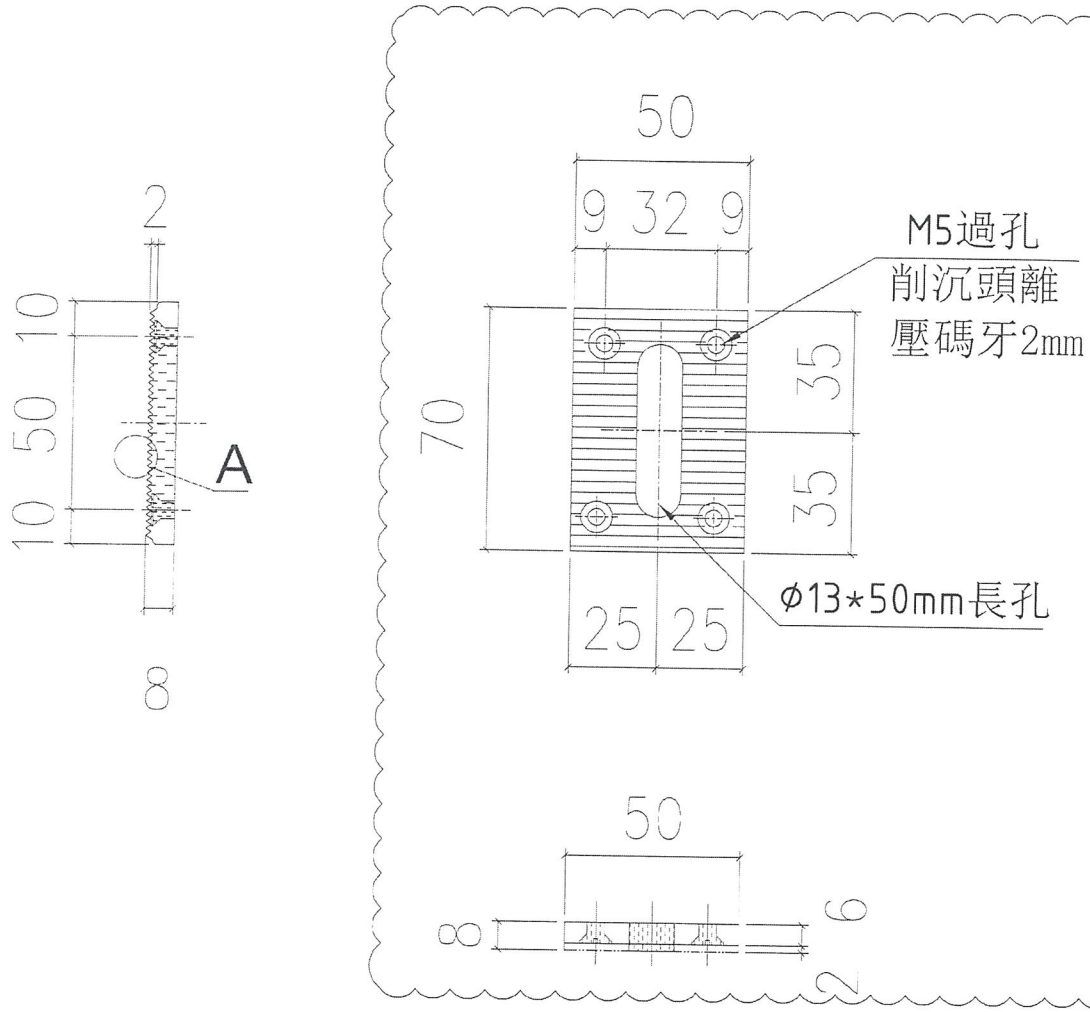
工程號	J-837	地盤	觀瀾裕民坊	附
名稱	左靠邊鐵碼加工圖	採用		仁
材料	10mm鐵巴	地盤		
顏色	熱浸鋅+瀝青油	工廠	✓	



 美特鋁質有限公司 MIDI Aluminium Fabricator Ltd.			類別	物料號	
修改	A		制圖 陳俊賢	2018.10.23	圖號 837-PJ03
日期	2018.11.27		復核 謝永林	2018.11.06	數量 17362 60
			批准		位置

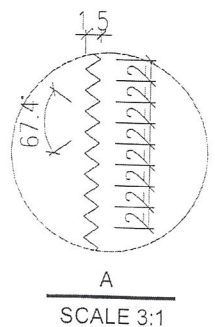
每個邊靠邊鐵碼用2個
 每個轉角鐵碼用2個
 每個雙主企鐵碼用4個

企半單位



依據EI9536C版立面修改

5834(左靠邊鐵碼)+5530(右靠邊鐵碼)+1400(左靠邊大鐵碼)
 +1890(右靠邊大鐵碼)+1120(左雙主企鐵碼)+1308(右雙主
 企鐵碼)+280(轉角鐵碼)=17362



工程號	J-837	地盤	觀塘裕民坊	附 件
名稱	85鋁巴	採用		
材料	X85593	地盤		
顏色	MILL	工廠	✓	

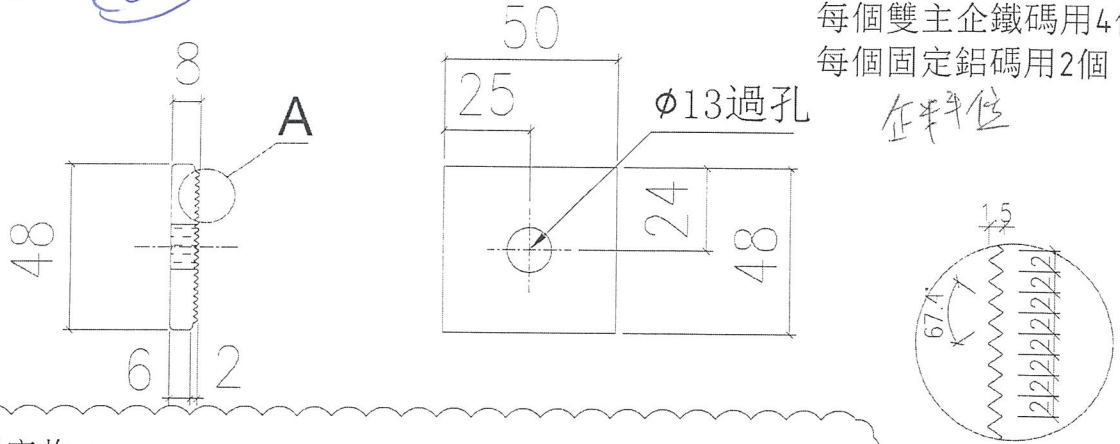
P-2

 美特鋁質有限公司 MIDI Aluminium Fabricator Ltd.		類別	物料號		
修改	A	制圖	陳俊賢	2018.10.23	圖號 837-PJ03-02
日期	2018.11.27	復核	謝永林	2018.11.06	數量 -
		批准			位置

編號: PJ03-02
 數量: ~~55160~~ **60**

依據EI9536C版立面修改

每個邊靠邊鐵碼用2個
 每個轉角鐵碼用2個
 每個雙主企鐵碼用4個
 每個固定鋁碼用2個



鐵碼廠收

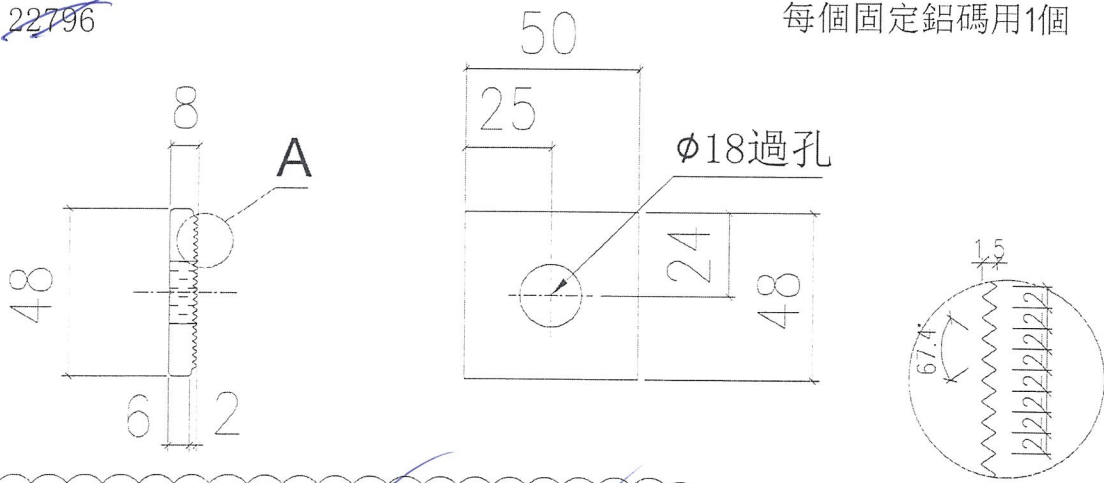
~~5834 (左靠邊鐵碼) + 5530 (右靠邊鐵碼) + 1400 (左靠邊大鐵碼) + 1890 (右靠邊大鐵碼) + 1120 (左雙主企鐵碼) + 1308 (右雙主企鐵碼) + 280 (轉角鐵碼) + 37798 (鋁碼) 地盤收 = 55160~~

A
 SCALE 3:1

地盤
 編號: PJ03-03
 數量: ~~22796~~

channel 也

每個邊靠邊大鐵碼用2個
 每個雙主企鐵碼用1個
 每個固定鋁碼用1個




~~1400 (左靠邊大鐵碼) + 1890 (右靠邊大鐵碼) + 280 (左雙主企鐵碼) + 327 (右雙主企鐵碼) + 18899 (鋁碼) = 22796~~

A
 SCALE 3:1

工程號	J-837	地盤	觀塘裕民坊	附 件
名稱	48鋁介子	採用		
材料	-	地盤		
顏色	MIL	工廠		

P.4

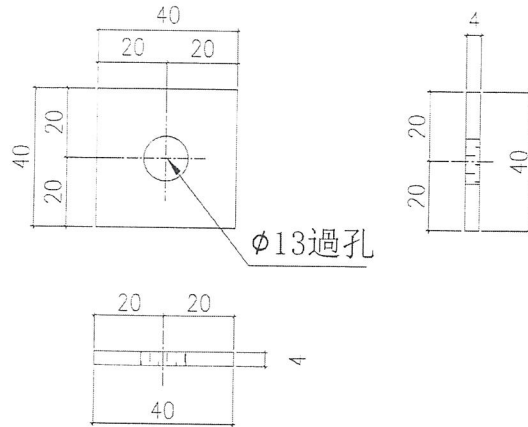
 美特鋁質有限公司 MIDI Aluminium Fabricator Ltd.		類別	物料號		
修改	A	制圖	陳俊賢	2018.10.23	圖號 837-PJ03-4
日期	2018.11.27	復核	謝永林	2018.11.06	數量 -
				批准	位置

工廠

編號: PJ03-04

數量: 15868

69



每個邊靠邊鐵碼用2個
 每個邊靠邊大鐵碼用2個
 每個雙主企鐵碼用2個

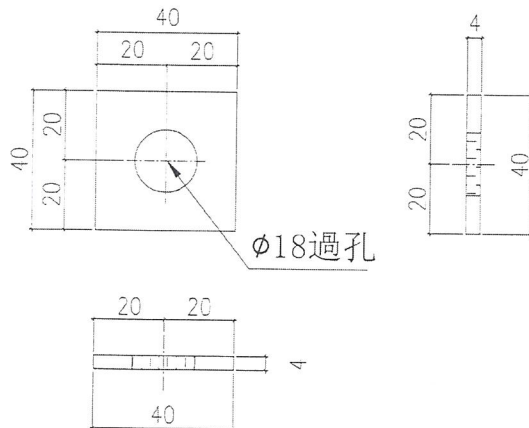
(材料組)

5834 (左靠邊鐵碼) + 5530 (右靠邊鐵碼) + 1400 (左靠邊大鐵碼)
 + 1890 (右靠邊大鐵碼) + 560 (左雙主企鐵碼) + 654 (右雙主企鐵碼) = 15868

地盤

編號: PJ03-05

數量: 11504



每個邊靠邊鐵碼用2個
 每個轉角鐵碼用1個

取消此款
 改用鐵平彈介

5834 (左靠邊鐵碼) + 5530 (右靠邊鐵碼)
 + 140 (轉角鐵碼) = 11504

依據EI9941絲桿位置
 雙介子取消改用平介

工程號	U-837	地盤	觀禮裕民坊	附 件
名稱	40鋁介子	採用		
材料	4mm鋁巴	地盤		
顏色	MILL	工廠		

P.S