



工程指示 / 要求簡箋(E.I.)

工程指示編號：EI / 0303 / 19

修改版次：以此為準

工程編號：J - 837

工程名稱：觀塘裕民坊

工程項目：幕牆 - 現場鐵碼 (備用)

收件人：Maggie / 生統

發件人：Erik Kong 日期：13/03/2019

要求提供 / 確認 事項：

- | | | |
|------------------------------------|-------------------------------------|-------------------------------|
| <input type="checkbox"/> 初步鋁料 B.M. | <input type="checkbox"/> 加工拆圖，然後生產 | <input type="checkbox"/> 尺寸表 |
| <input type="checkbox"/> 正式鋁料 B.M. | <input type="checkbox"/> 技術上資料 / 指示 | <input type="checkbox"/> 報價 |
| <input type="checkbox"/> 配件 B.M. | <input type="checkbox"/> 樣辦或貨品說明書 | <input type="checkbox"/> 分判合約 |
| <input type="checkbox"/> 其他：_____ | | |

內容：

由於現場左右絲干移位多於實際數據，地盤要求訂 30 件 - 230MM 闊鐵碼作現場備用

請按加工圖訂購鐵件，送廠組裝，再送地盤

- 驗焊 100% Visual ; 100% MPT; 100% Ultra sonic (For Curtain Wall)

請廠按附件生產 PJ03^60, PJ03-02^60, PJ03-04^60 配套組裝在鐵件

謝謝!

請在 16/03/2019 前完成上列要求。

附： 6 頁

以上項目為：

原合約工程包 原合約工程加 / 減賬 新工程報價

原因：-

分發東莞各部門：

- () 生產技術總監 連附件 () 技術部 連附件 永林 () 生產部 連附件 () 機械設計部 連附件
 () 採購部 連附件 (✓) 生產統籌部 連附件 梅姐
 () 質檢部 連附件 () 會計部 連附件 () 報關組 連附件 () 其他 _____ 連附件

分發香港各部門：

- (✓) 行政部 連附件 () 會計部 連附件 () 統籌部 連附件 (✓) 工程部地盤科文 連附件 炳哥
 () 採購部 連附件 () QS 部 連附件 () 維修部 連附件 () 其他 _____ 連附件

傳遞編號：

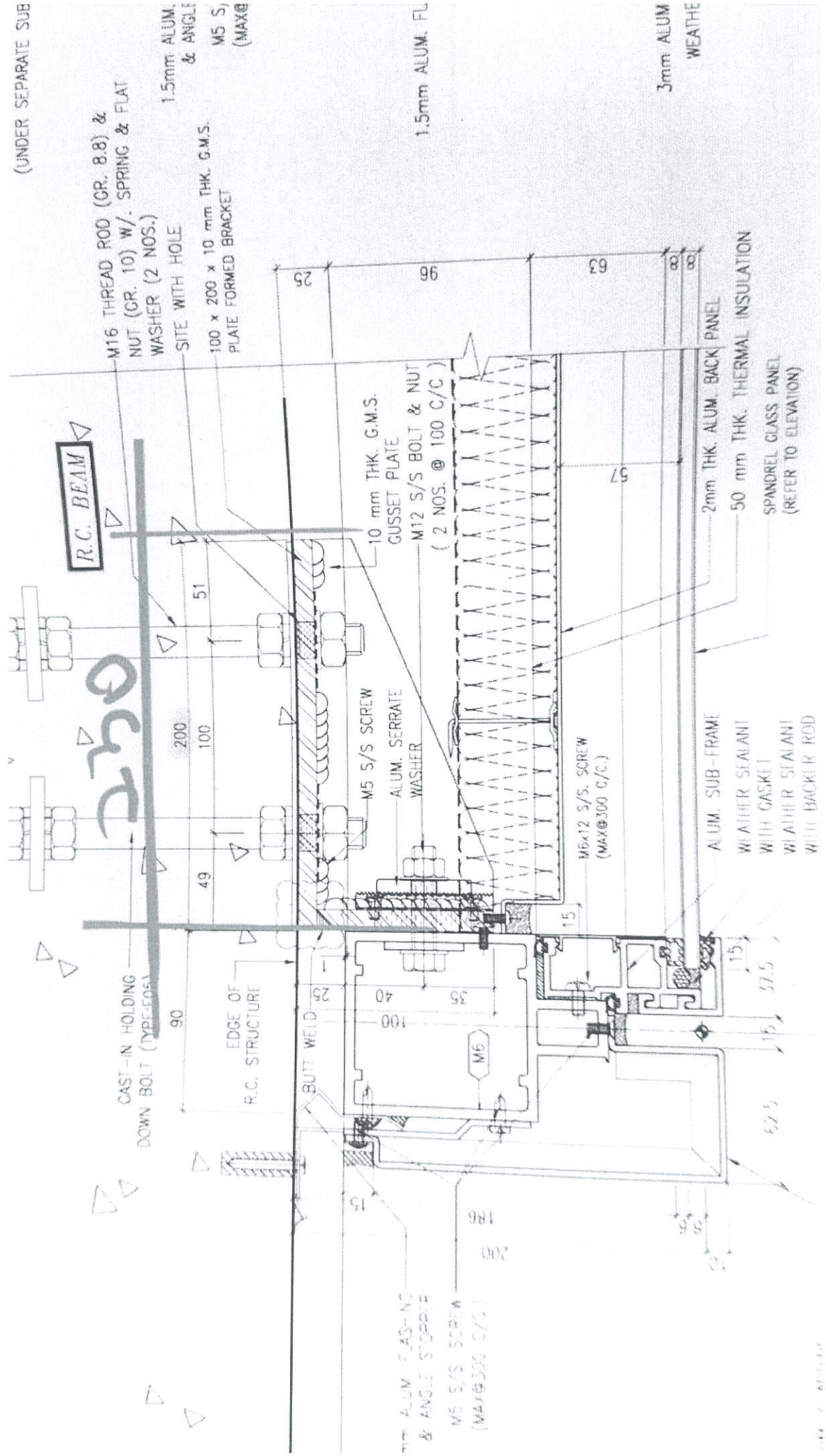
HK 0303 / 19

發件人簽署：

項目經理簽署：



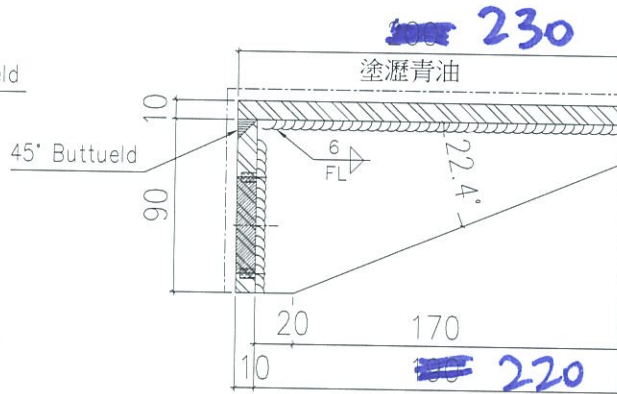
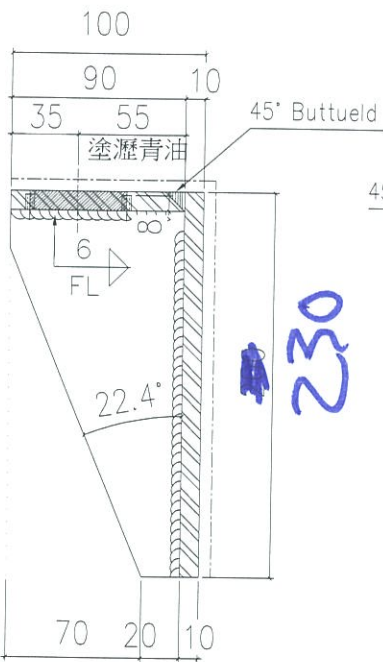
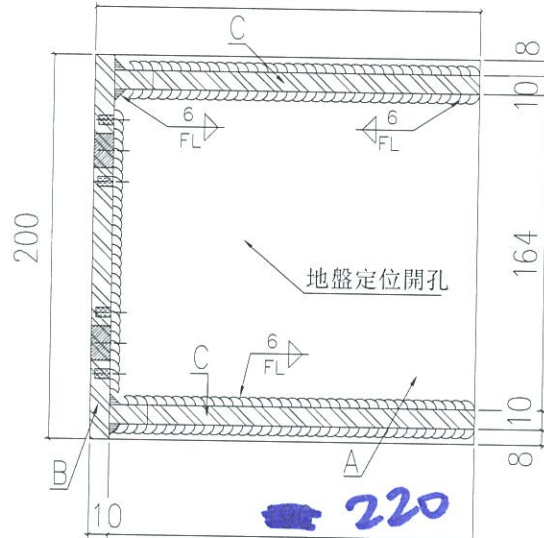
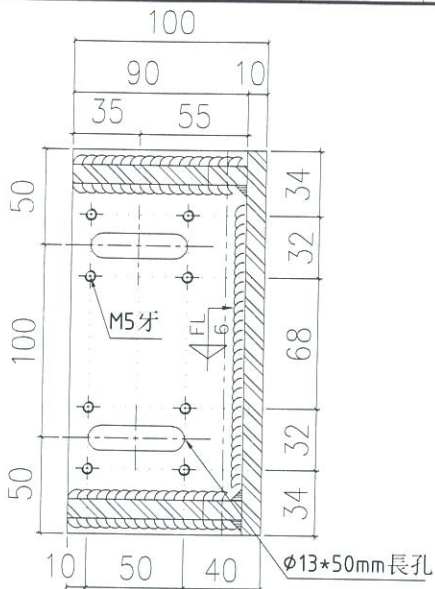
(UNDER SEPARATE SUB



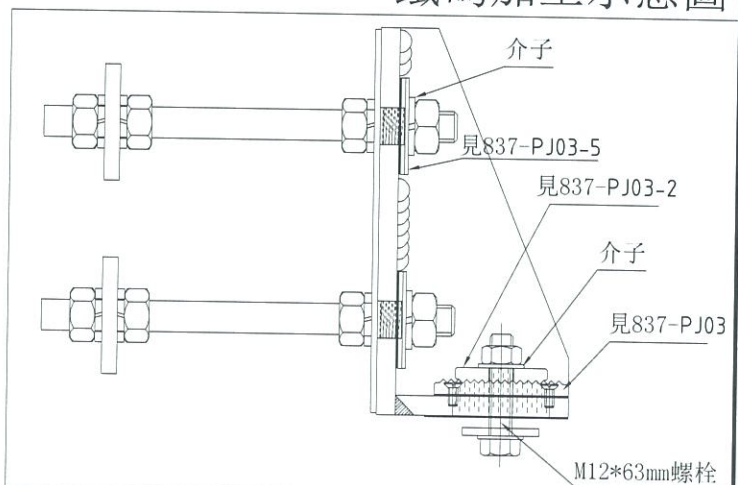
美特鋁質有限公司
MIDI Aluminium Fabricator Ltd.

類別		物料號	
制圖	陳俊賢	2019.03.04	圖號 837-BT 230
修改		復核	謝永林
日期		批准	
		數量	- 30件
		位置	

使用位置見後頁



鐵碼加工示意圖




A=200*200*10mm鐵巴
B=90*200*10mm鐵巴
C=190*90*10mm加力鐵巴

工程號	J-837	地盤	觀塘裕民坊
名稱	左靠邊鐵碼加工圖	採用	
材料	10mm鐵巴	地盤	
顏色	熱浸鋅+瀝青油	工廠	✓

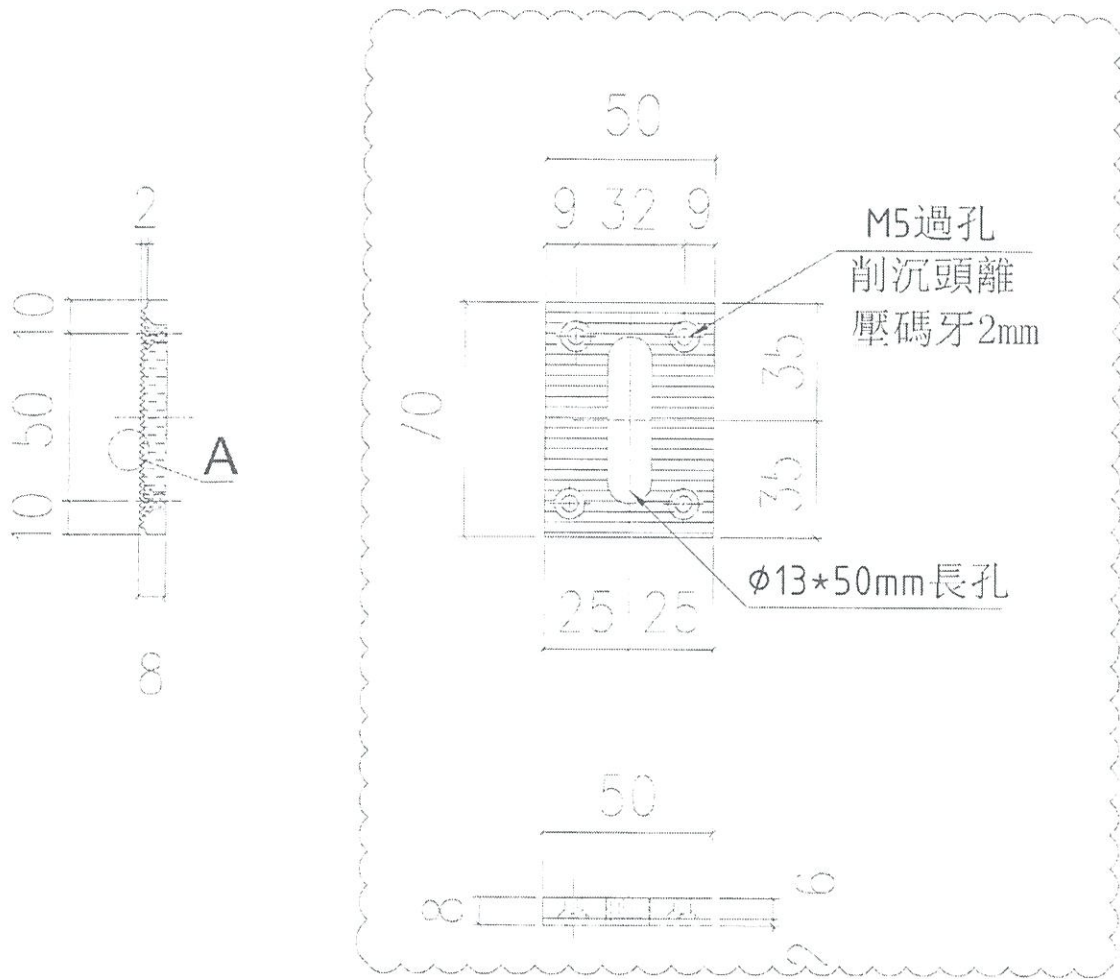
附件

EG-DWG4

 美特鋁質 有限公司 MIDI Aluminum Fabricator Ltd.		種類 圖號 日期 2018.10.23 2018.11.06 位置	物料號 圖號 數量 17362 200 60
修改 A 日期 2018.11.27	製圖 陳俊賢	審核 謝永林	數量 17362 200 60

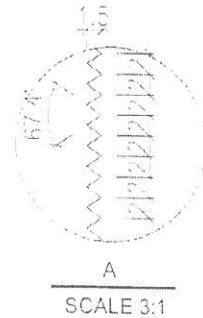
每個邊靠邊鐵碼用2個
 每個轉角鐵碼用2個
 每個雙主企鐵碼用4個

在料位




依據EI9536C版立面修改

5834(左靠邊鐵碼)+5530(右靠邊鐵碼)+1400(左靠邊大鐵碼)
 +1890(右靠邊大鐵碼)+1120(左雙主企鐵碼)+1308(右雙主
 企鐵碼)+280(轉角鐵碼)=17362



工程號	—837	地點	觀禮堂展坊
名稱	85組	機	三
材料	X80000	之	盤
顏色	白	二	步

P-2

 美時鋁業有限公司 Mei Shi Aluminum Fabricator Ltd.		圖號: 857-PJ03-02 日期: 2018.10.23 製圖: 譚俊賢	物料號: _____ 數量: _____ 位置: _____
修改: A 日期: 2018.11.27	審核: 謝永林 日期: 2018.11.08	批注: _____	

編號: PJ03-02

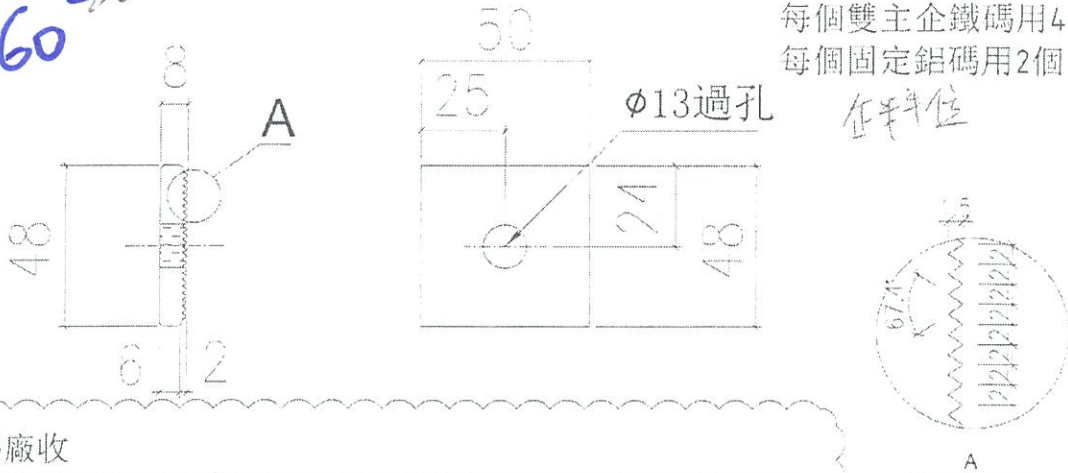
數量: ~~55160~~

60

依據EI9536C版立面修改

每個邊靠邊鐵碼用2個
 每個轉角鐵碼用2個
 每個雙主企鐵碼用4個
 每個固定鋁碼用2個

在料位



鐵碼廠收

5834(左靠邊鐵碼)+5530(右靠邊鐵碼)+1400(左靠邊大鐵碼)
 +1890(右靠邊大鐵碼)+1120(左雙主企鐵碼)+1308(右雙主企鐵碼)
 +280(轉角鐵碼)+37798(鋁碼)地盤收=55160

A
SCALE 3:1

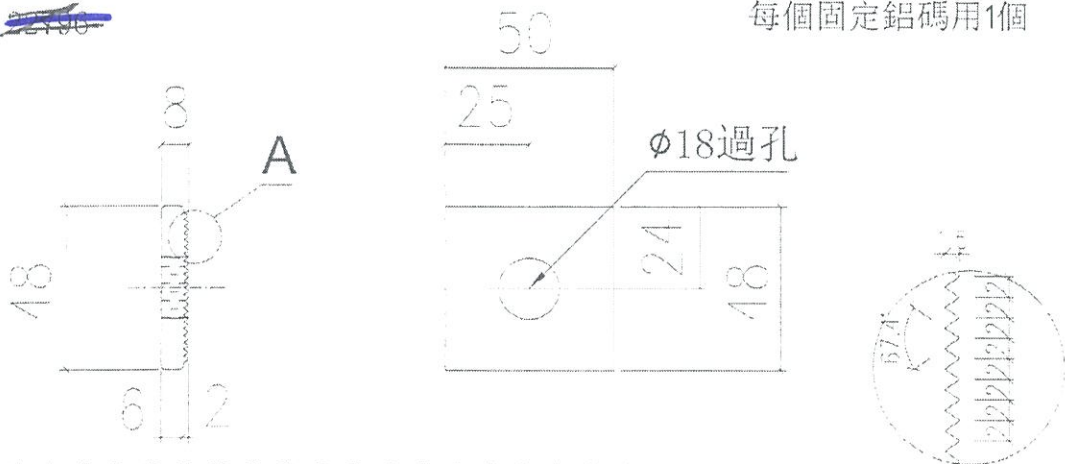
地盤

編號: PJ03-03

數量: ~~22796~~

channel 也

每個邊靠邊大鐵碼用2個
 每個雙主企鐵碼用1個
 每個固定鋁碼用1個



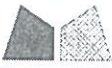
1400(左靠邊大鐵碼)+1890(右靠邊大鐵碼)
 +280(左雙主企鐵碼)+327(右雙主企鐵碼)
 +18899(鋁碼)=22796

A
SCALE 3:1

工程號	857	地盤	謝建強
名稱	48排管子	每	個
單位		每	個
備註			

P.4

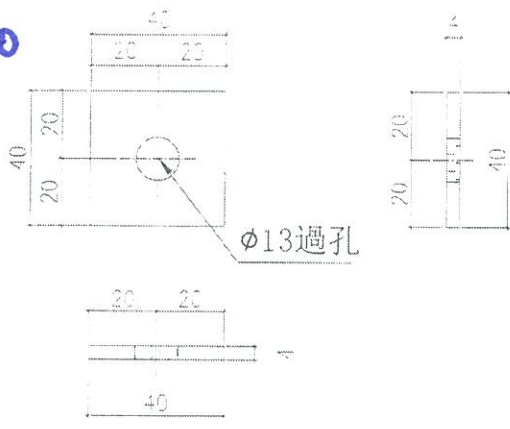
EG-DWG4

 美特鋁質有限公司 MID Aluminium Fabricator Ltd.		類別: 物料號 制圖: 陳宏賢 2018.10.25 圖號: 837-FJ03-4
修改: A 日期: 2018.11.27	審核: 謝永林 2018.11.08 數量: - 位置:	

工廠

編號: PJ03-04

數量: ~~15868~~ 60



每個邊靠邊鐵碼用2個
 每個邊靠邊大鐵碼用2個
 每個雙主企鐵碼用2個

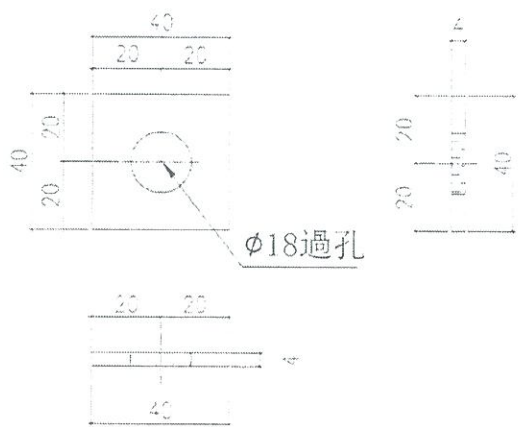
(斜料內絕)

5834(左靠邊鐵碼)+5530(右靠邊鐵碼)+1400(左靠邊大鐵碼)
 +1890(右靠邊大鐵碼)+560(左雙主企鐵碼)+654(右雙主企鐵碼)=15868

地盤

編號: PJ03-05

數量: ~~11504~~



每個邊靠邊鐵碼用2個
 每個轉角鐵碼用1個

取消此數
 改用斜料平彈介

5834(左靠邊鐵碼)+5530(右靠邊鐵碼)
 +140(轉角鐵碼)=11504

依據EI9941絲桿位置
 雙介子取消改用平介

名稱	40x40mm 鐵碼	單位	個	數量	60
備註					

P.S