

工程指示 / 要求簡箋(E.I.)

工程指示編號：EI / 0296 / 19

修改版次：

工程編號：J - 837

工程名稱：觀塘裕民坊

工程項目：後裝百葉 - 新增垃圾房百葉

收件人：生統 / 永林

發件人：Bessie Lau

日期：11/03/2019

要求提供 / 確認 事項：

- () 初步鋁料 B.M. () 加工折圖，然後生產 () 尺寸表
- () 正式鋁料 B.M. () 技術上資料 / 指示 () 報價
- () 配件 B.M. () 樣辦或貨品說明書 () 分判合約
- () 其他：_____

內容：

煩請按此加工百葉，全數放行

先做 8 樓辦房合共 4 幅，特急，煩請幫忙安排於 15/3/2019 到地盤，謝謝！

永林哥：另請幫忙提供增訂鋁料 B.M.

請在 15/3/2019 前完成上列要求。

附有關圖紙 / 文件：

以上項目為：

- 原合約工程包 原合約工程加 / 減賬 新工程報價

原因：-

分發東莞各部門：

- () 生產技術總監 連附件 () 技術部 連附件 () 生產部 連附件 () 機械設計部 連附件
- () 採購部 連附件 () 生產統籌部 連附件
- () 質檢部 連附件 () 會計部 連附件 () 報關組 連附件 () 其他 _____ 連附件

分發香港各部門：

- () 行政部 連附件 () 會計部 連附件 () 統籌部 連附件 () 工程部地盤科文 連附件
- () 採購部 連附件 () QS 部 連附件 () 維修部 連附件 () 其他 _____ 連附件

傳遞編號：

Handwritten: HE 0579 / 19

發件人簽署：

Handwritten signature of Bessie Lau

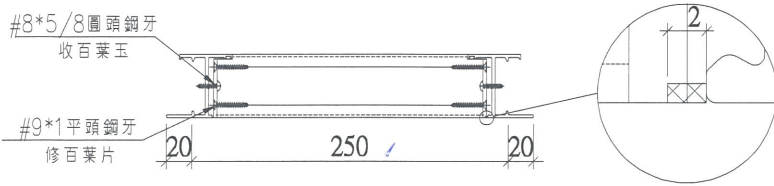
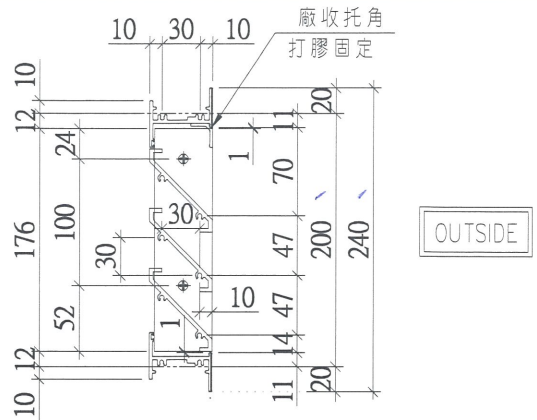
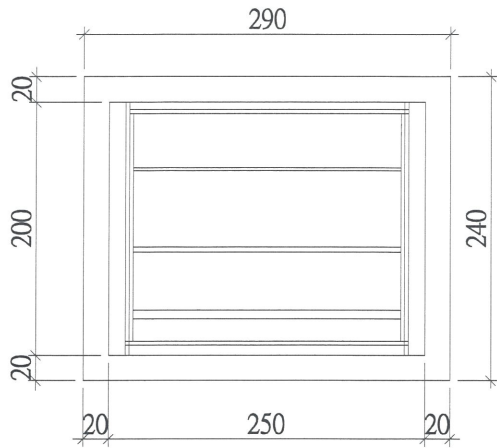
項目經理簽署：

Handwritten signature of Project Manager

圖則登記表
DRAWING REGISTER

接收日期 Receiving Date (適用於客戶圖則)											
工程名稱 Project Title: 觀塘裕民坊	年										
後裝百葉 (T1, T2, T3, T5座)	月										
工程編號 Project No: J-837	日										
分發予 Distributed To											
		年	19								
		月	3								
		日	9								
圖則編號 Drg. No.	圖則名稱 Drawing Title		修訂編號 Revision No.								
TL-5(T1)	後裝百葉組裝圖	1	-								
TL-5A(T2)	後裝百葉組裝圖	2	-								
837-WB5	後裝百葉節點示意圖	3	-								

 美特鋁質有限公司 MIDI Aluminium Fabricator Ltd.	工程號	J837	拆圖	陳俊賢	2019.03.08
	地盤	觀塘裕民坊	復核	謝永林	2019.03.09
名稱	後裝百葉	顏色	EC-DG-S332054 (3塗)	批准	

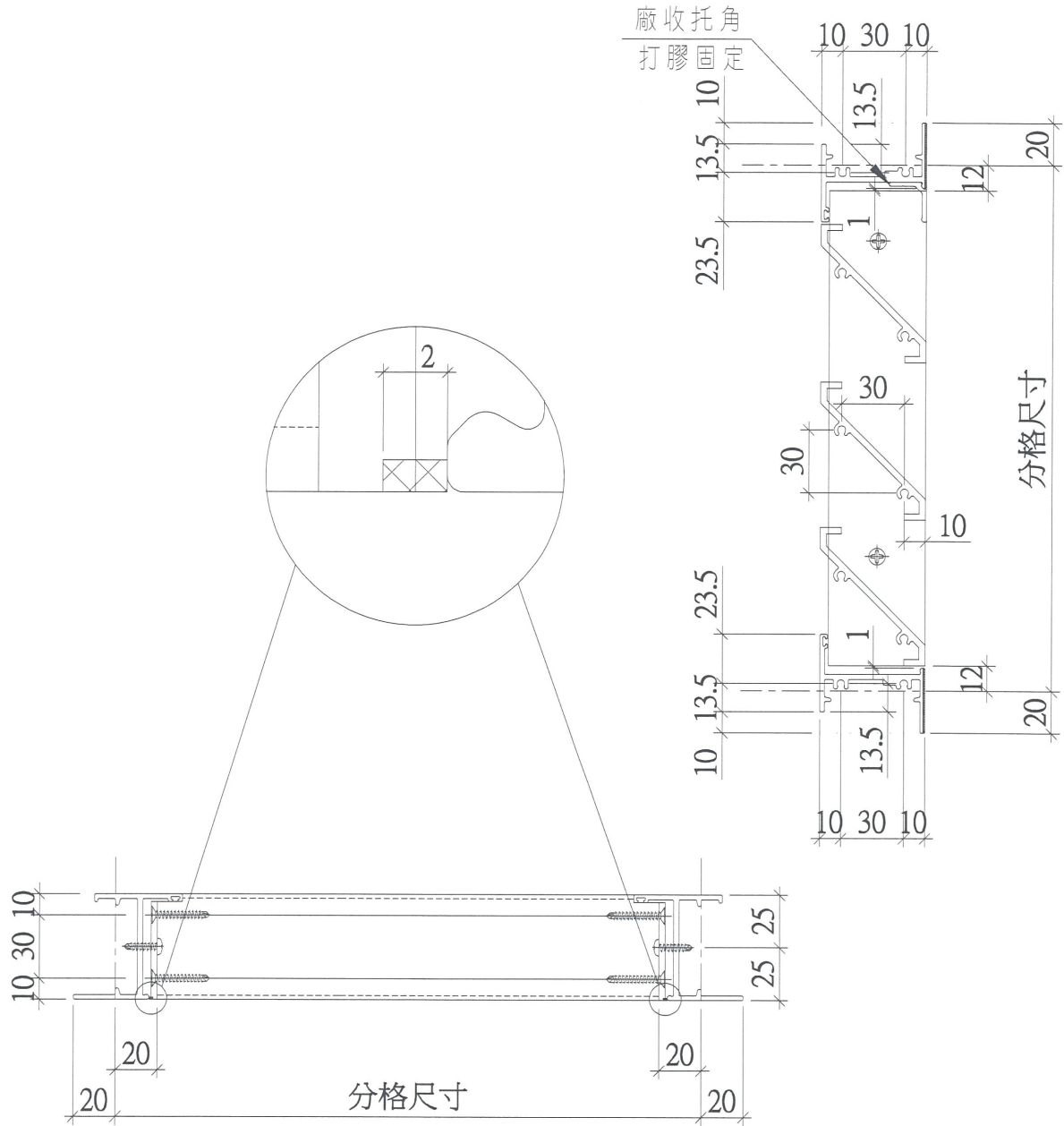


- 注：
- (1) 框料橫碰企。
 - (2) 百葉底料需開長方形去水孔。
 - (3) 框橫料兩端需切1X2mm切口打膠
 - (4) 百葉玉高/寬兩頭各縮1mm.

序號	料號	名稱	出苟	長度 (mm)	支/幅	加工說明	加工細則			
							頂留	底留	企料底部開避位	底橫料防水巴鋸去
1	X845990	邊企料		240.0	2		20	20		mm
2	X846400	窗框頂橫	避位	224	1					mm
3	X846400	窗框底橫	避位	224	1					mm
							水線孔在企料-----	頂	底	
							安裝扣碼			
							多點鎖芯型號:			
							手柄型號:			
							限位撐型號:			
							T窗最大的開度:			
							窗玉搭位數:			
							窗款	寬度	高度	隻/幅 撐長
							大圖版次		本圖版	
									日期	
							窗號	寬度 (W)	高度 (H)	幅數 樓層數
							TL-5A(T2)	250	200	43 6-26, 28-55F
							圖號	TL-5A(T2)		

百葉玉用料

序號	料號	名稱	出苟	長度 (mm)	支/幅	加工說明
1	ME0002318	百葉玉鋁巴	避位	176.0	2	
2	X843331	百葉片	避位	210.0	3	
3	X844890	百葉托角	直口	210.0	1	



室外

後裝百葉

名稱	後裝百葉節點示意圖	制圖	陳俊賢	2019.03.08	修改		
材料	—	復核	謝永林	2019.03.09	日期		
顏色	EC-DG-S332054 (3塗)	批准			圖號	837-WB5	