



工程指示 / 要求簡箋(E.I.)

工程指示編號：EI / 0288 / 19

修改版次：-

工程編號：J - 837

工程名稱：觀塘裕民坊

工程項目：幕牆 橫碰生窗企用攝芯 (T1-T5, 17-25/F,29-52/F)

收件人：生統 / 永林

發件人：Eric Liu

日期：07/03/2019

要求提供 / 確認 事項：

- |                                    |                                     |                               |
|------------------------------------|-------------------------------------|-------------------------------|
| <input type="checkbox"/> 初步鋁料 B.M. | <input type="checkbox"/> 加工拆圖，然後生產  | <input type="checkbox"/> 尺寸表  |
| <input type="checkbox"/> 正式鋁料 B.M. | <input type="checkbox"/> 技術上資料 / 指示 | <input type="checkbox"/> 報價   |
| <input type="checkbox"/> 配件 B.M.   | <input type="checkbox"/> 樣辦或貨品說明書   | <input type="checkbox"/> 分判合約 |
| <input type="checkbox"/> 其他：_____  |                                     |                               |

內容：

請按加工圖生產橫碰生窗企用攝芯(T1-T5, 17-25/F,29-52/F)

請留意: 1) 7-15/F 已在 EI0055 用鋁巴臨時代替使用

謝謝！

楊M0288

請在 2019/ 03/ 15 前完成上列要求。

附：1 頁圖登，6 頁加工圖

以上項目為：

- 原合約工程包                       原合約工程加 / 減賬                       新工程報價

原因：-

分發東莞各部門：

- ( ) 生產技術總監  連附件    ( ) 技術部  連附件 *永林*    ( ) 生產部  連附件    ( ) 機械設計部  連附件  
 ( ) 採購部  連附件    ( ) 生產統籌部  連附件  
 ( ) 質檢部  連附件    ( ) 會計部  連附件    ( ) 報關組  連附件    ( ) 其他 楊榮輝  連附件

分發其他分判：

- ( ) 王禮秋  連附件

分發香港各部門：

- ( ) 行政部  連附件    ( ) 會計部  連附件    ( ) 統籌部  連附件    ( ) 工程部地盤科文  連附件  
 ( ) 採購部  連附件    ( ) QS 部  連附件    ( ) 維修部  連附件    ( ) 其他 \_\_\_\_\_  連附件

傳遞編號：

HK 0560 / 19

發件人簽署：

*Eric Liu*

項目經理簽署：

*[Signature]*

**圖則登記表**  
DRAWING REGISTER

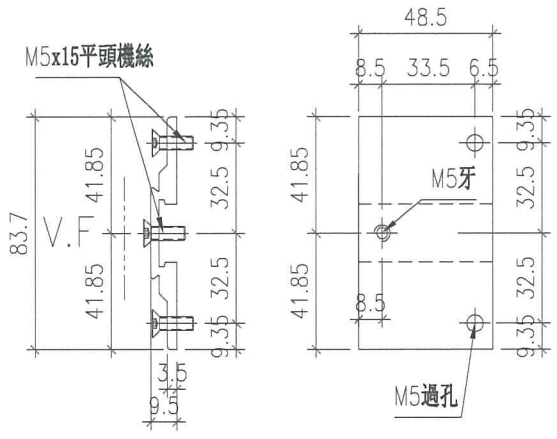
接收日期 Receiving Date (適用於客戶圖則)	
工程名稱 Project Title: <b>觀塘裕民坊</b>	年
T1~T5 (17F~25F, 29F~52F)	月
工程編號 Project No: <b>J-837</b>	日
發出日期 Issued Date	
分發予 Distributed To	年
	19
	3
	4
圖則編號 Drg. No.	圖則名稱 Drawing Title
SX-B01	生窗攝芯拆圖
SX-B02	生窗攝芯拆圖
SX-B03	生窗攝芯拆圖
SX-B03R	生窗攝芯拆圖
SX-B04	生窗攝芯拆圖
SX-T01	生窗攝芯拆圖
修訂編號 Revision No.	
1	-
2	-
3	-
4	-
5	-
6	-

 美特鋁質有限公司 MIDI Aluminium Fabricator Ltd.				數量	位置/樓層	使用位置
--	--	--	--	----	-------	------

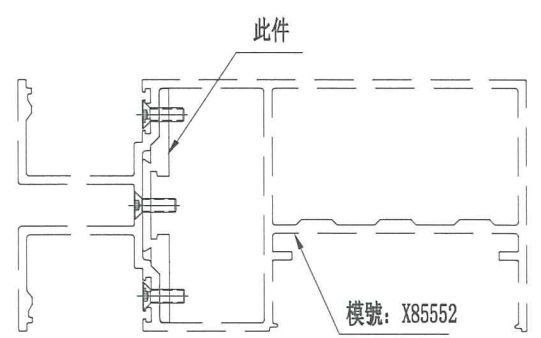
工程號	J-837	地盤	觀塘裕民坊
-----	-------	----	-------

1860	T2 (17F~25F, 29F~52F)	生窗雙梗橫料用
1593	T5 (17F~25F, 29F~49F)	生窗雙梗橫料用
1820	T1 (17F~25F, 29F~48F)	生窗雙梗橫料用
1512	T3 (17F~25F, 29F~50F)	生窗雙梗橫料用
合計: 6785		

T2座共計: 30層, 一層用62支  
 T5座共計: 27層, 一層用59支  
 T1座共計: 26層, 一層用70支  
 T3座共計: 28層, 一層用54支



安裝示意圖



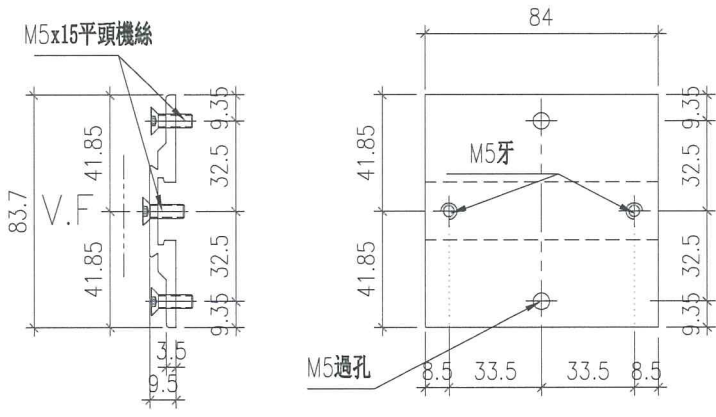
名稱	生窗攝芯拆圖	制圖	邱紅	2019.03.02	修改		
材料	X85639	復核	謝永林	2019.03.02	日期		
顏色	EC-DG-S332054 (3塗)	批准			圖號	SX-B01	

 <b>美特鋁質</b> 有限公司 MIDI Aluminium Fabricator Ltd.				數量	位置/樓層	使用位置
--	--	--	--	----	-------	------

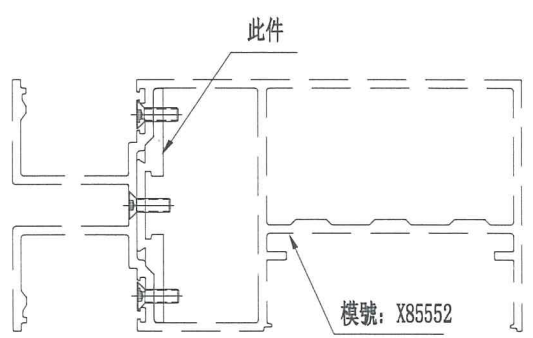
工程號	J-837	地盤	觀塘裕民坊
-----	-------	----	-------

180	T2 (17F~25F, 29F~52F)	蝴蝶生窗雙梗橫料用
135	T5 (17F~25F, 29F~49F)	蝴蝶生窗雙梗橫料用
104	T1 (17F~25F, 29F~48F)	蝴蝶生窗雙梗橫料用
56	T3 (17F~25F, 29F~50F)	蝴蝶生窗雙梗橫料用
合計: 475		

T2座共計: 30層, 一層用6支  
 T5座共計: 27層, 一層用5支  
 T1座共計: 26層, 一層用4支  
 T3座共計: 28層, 一層用2支



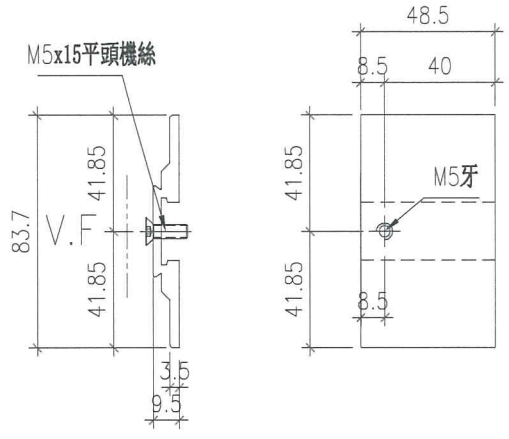
安裝示意圖



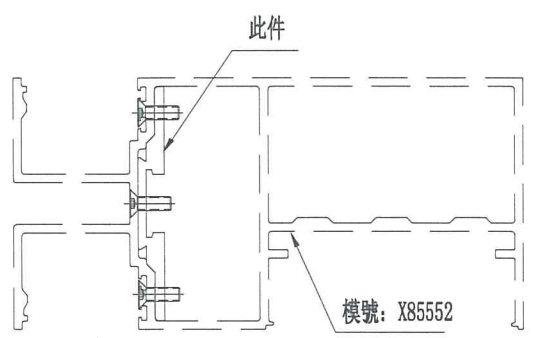
名稱	生窗攝芯拆圖	制圖	邱紅	2019.03.02	修改		
材料	X85639	復核	謝永林	2019.03.02	日期		
顏色	EC-DG-S332054 (3塗)	批准			圖號	SX-B02	

 美特鋁質有限公司 MIDI Aluminium Fabricator Ltd.				數量	位置/樓層	使用位置
工程號	J-837	地盤	觀塘裕民坊	300	T2 (17F~25F, 29F~52F)	生窗二合一雙梗橫料用
				378	T5 (17F~25F, 29F~49F)	生窗二合一雙梗橫料用
				338	T1 (17F~25F, 29F~48F)	生窗二合一雙梗橫料用
				280	T3 (17F~25F, 29F~50F)	生窗二合一雙梗橫料用
				合計: 1296		

T2座共計: 30層, 一層用10支  
 T5座共計: 27層, 一層用14支  
 T1座共計: 26層, 一層用13支  
 T3座共計: 28層, 一層用10支



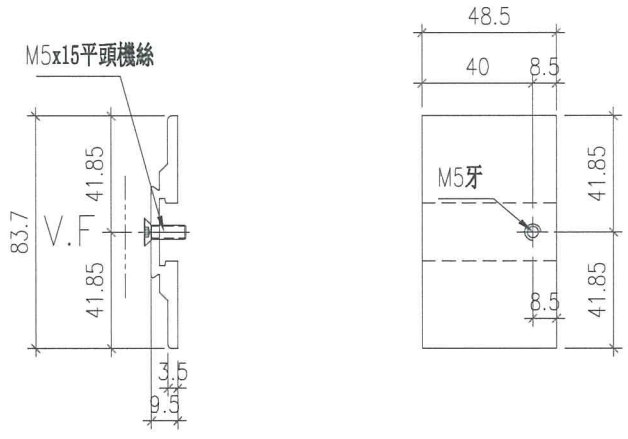
安裝示意圖



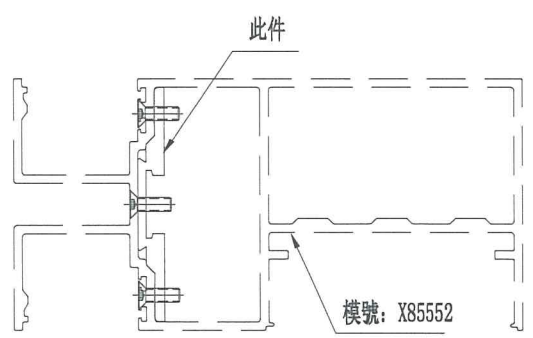
名稱	生窗攝芯拆圖	制圖	邱紅	2019.03.02	修改		
材料	X85639	復核	謝永林	2019.03.02	日期		
顏色	EC-DG-S332054 (3塗)	批准			圖號	SX-B03	

 美特鋁質有限公司 MIDI Aluminium Fabricator Ltd.				數量	位置/樓層	使用位置
工程號	J-837	地盤	觀塘裕民坊	420	T2 (17F~25F, 29F~52F)	生窗二合一雙槓橫料用
				378	T5 (17F~25F, 29F~49F)	生窗二合一雙槓橫料用
				234	T1 (17F~25F, 29F~48F)	生窗二合一雙槓橫料用
				280	T3 (17F~25F, 29F~50F)	生窗二合一雙槓橫料用
				合計:	1312	

T2座共計: 30層, 一層用14支  
 T5座共計: 27層, 一層用14支  
 T1座共計: 26層, 一層用9支  
 T3座共計: 28層, 一層用10支

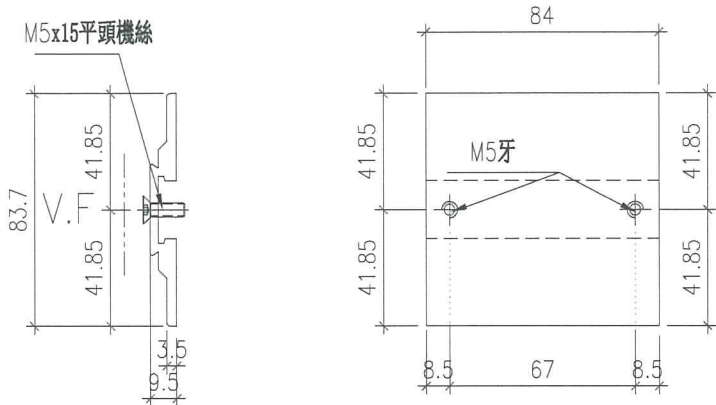


安裝示意圖

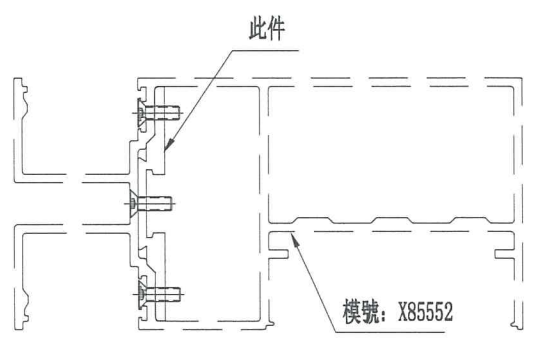


名稱	生窗攝芯拆圖	制圖	邱紅	2019.03.02	修改		
材料	X85639	復核	謝永林	2019.03.02	日期		
顏色	EC-DG-S332054 (3塗)	批准			圖號	SX-B03R	


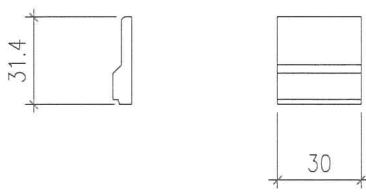
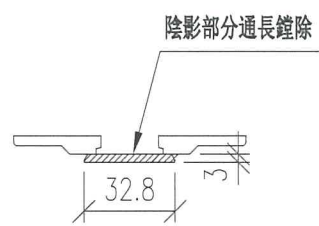
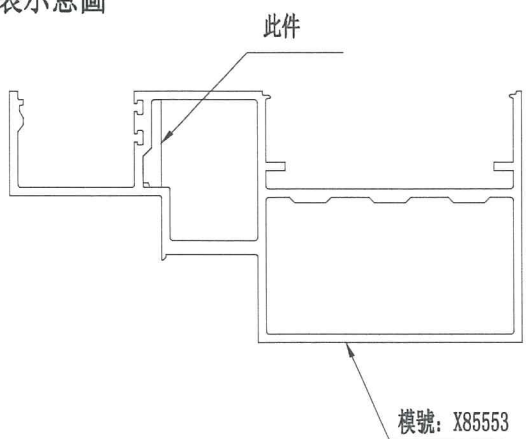
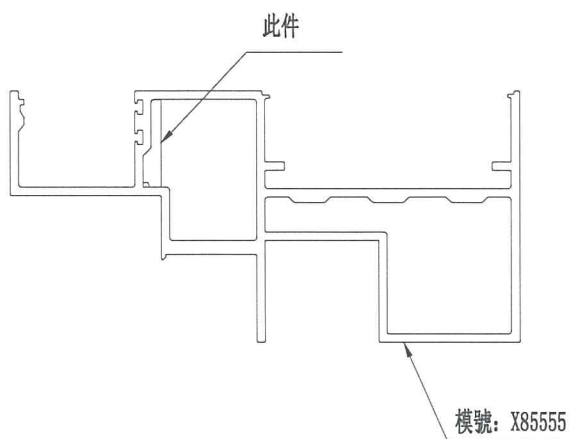
 美特鋁質有限公司 MIDI Aluminium Fabricator Ltd.				數量	位置/樓層	使用位置
工程號	J-837	地盤	觀塘裕民坊	30	T2 (17F~25F, 29F~52F)	蝴蝶生窗二合一雙梗橫料用
				21	T5 (22F~25F, 29F~49F)	蝴蝶生窗二合一雙梗橫料用
				78	T1 (17F~25F, 29F~48F)	蝴蝶生窗二合一雙梗橫料用
				168	T3 (17F~25F, 29F~50F)	蝴蝶生窗二合一雙梗橫料用
				合計: 297		
				T2座共計: 30層, 一層用1支 T5座共計: 21層, 一層用1支 T1座共計: 26層, 一層用3支 T3座共計: 28層, 一層用6支		



安裝示意圖



名稱	生窗攝芯拆圖	制圖	邱紅	2019.03.02	修改		
材料	X85639	復核	謝永林	2019.03.02	日期		
顏色	EC-DG-S332054 (3塗)	批准			圖號	SX-B04	

 美特鋁質有限公司 MIDI Aluminium Fabricator Ltd.				數量	位置/樓層	使用位置
工程號	J-837	地盤	觀塘裕民坊	8760	T2 (17F~25F, 29F~52F)	SD梗門, 生窗生梗橫料用
				7128	T5 (17F~25F, 29F~49F)	SD梗門, 生窗生梗橫料用
				7592	T1 (17F~25F, 29F~48F)	SD梗門, 生窗生梗橫料用
				7560	T3 (17F~25F, 29F~50F)	SD梗門, 生窗生梗橫料用
				合計: 31040		
				T2座共計: 30層, 一層用292支 T5座共計: 27層, 一層用264支 T1座共計: 26層, 一層用292支 T3座共計: 28層, 一層約用270支		
削料示意圖 一開二用						
安裝示意圖						
						
名稱	生窗攝芯拆圖	制圖	邱紅	2019.03.02	修改	
材料	X85639	復核	謝永林	2019.03.02	日期	
顏色	MILL	批准			圖號	SX-T01