

工程指示 / 要求簡箋(E.I.)

工程指示編號：EI / 0282 / 19

修改版次：F

工程編號：J - 837

工程名稱：觀塘裕民坊

工程項目：幕牆 大圖 (特式層拆圖用資料)

收件人：生統 / 永林

發件人：Eric Liu

日期：15/08/2019

要求提供 / 確認 事項：

- | | | |
|------------------------------------|-------------------------------------|-------------------------------|
| <input type="checkbox"/> 初步鋁料 B.M. | <input type="checkbox"/> 加工拆圖，然後生產 | <input type="checkbox"/> 尺寸表 |
| <input type="checkbox"/> 正式鋁料 B.M. | <input type="checkbox"/> 技術上資料 / 指示 | <input type="checkbox"/> 報價 |
| <input type="checkbox"/> 配件 B.M. | <input type="checkbox"/> 樣辦或貨品說明書 | <input type="checkbox"/> 分判合約 |
| <input type="checkbox"/> 其他：_____ | | |

內容：

因 EI9536 已到 J 版，無法登記，現以此 EI0282 為準
F 版: 提供特式層位置趟門最後派倉尺寸，
請盡快提供最後一層標準層及特式層企橫加工圖
謝謝！

請在 2019/ 08 / 16 前完成上列要求。

附： 4 頁

以上項目為：

- 原合約工程包 原合約工程加 / 減賬 新工程報價

原因：-

分發東莞各部門：

- () 生產技術總監 連附件 (/) 技術部 連附件 *楊* () 生產部 連附件 () 機械設計部 連附件
 () 採購部 連附件 (/) 生產統籌部 連附件
 () 質檢部 連附件 () 會計部 連附件 () 報關組 連附件 () 其他 楊榮輝 連附件

分發香港各部門：

- () 行政部 連附件 () 會計部 連附件 () 統籌部 連附件 () 工程部地盤科文 連附件
 () 採購部 連附件 () QS 部 連附件 () 維修部 連附件 () 其他 _____ 連附件

傳遞編號：

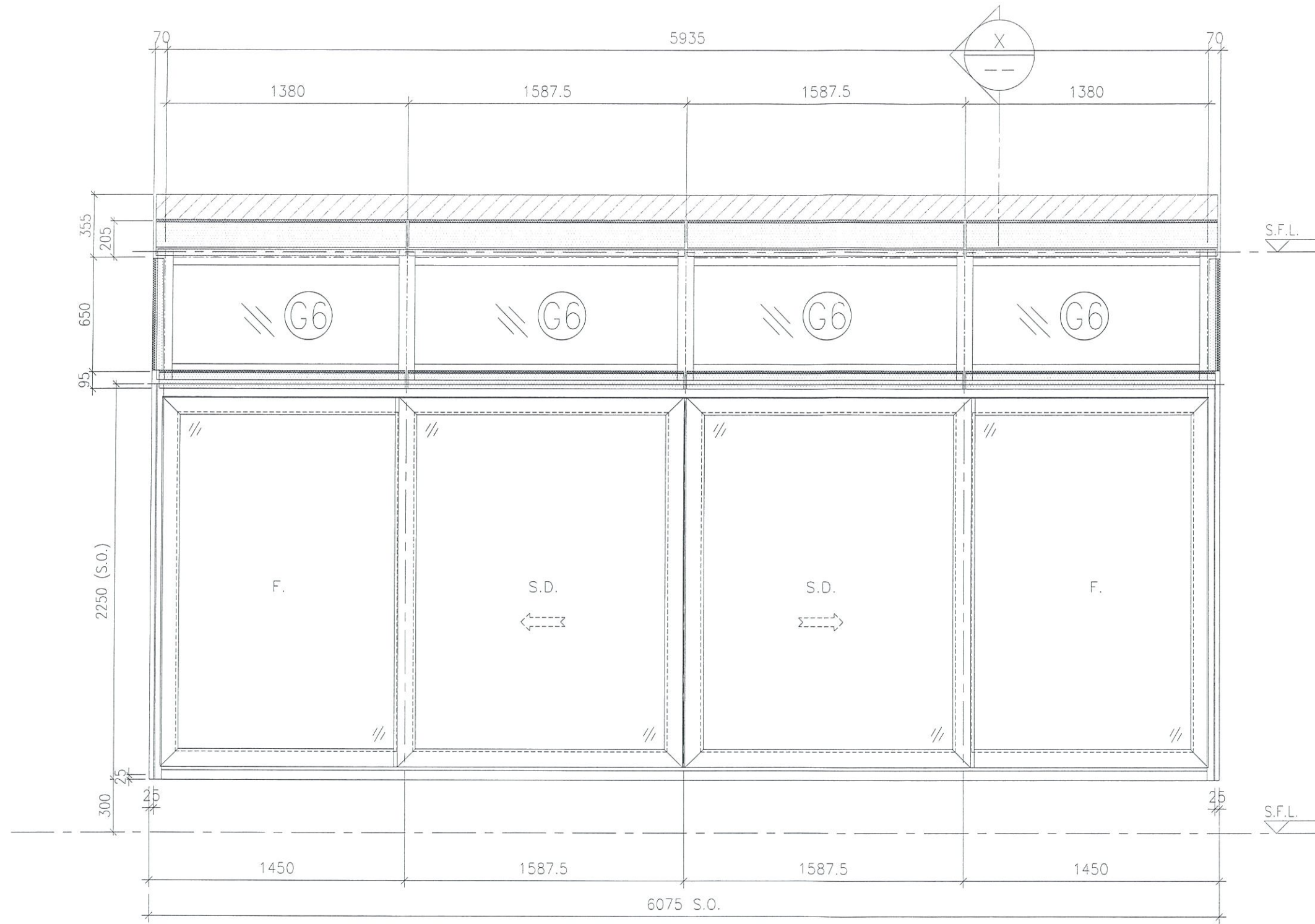
HK 1819 / 19

發件人簽署：

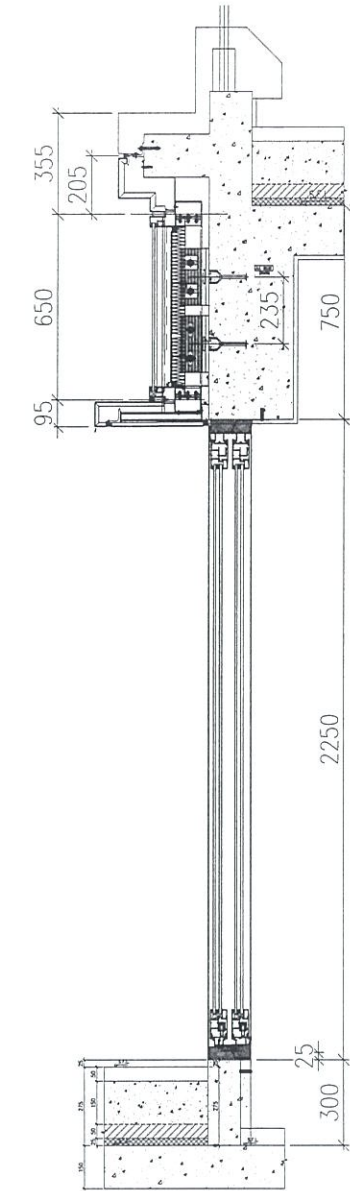
[Signature]

項目經理簽署：

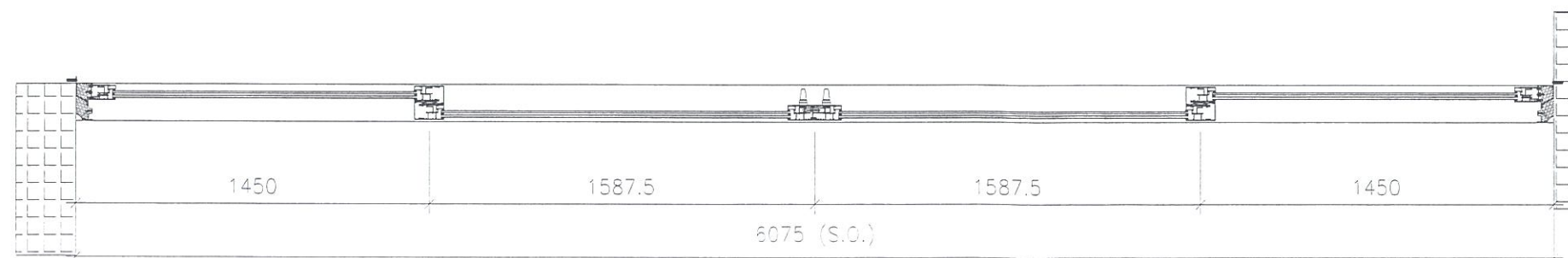
[Signature]



ELEVATION T1-A

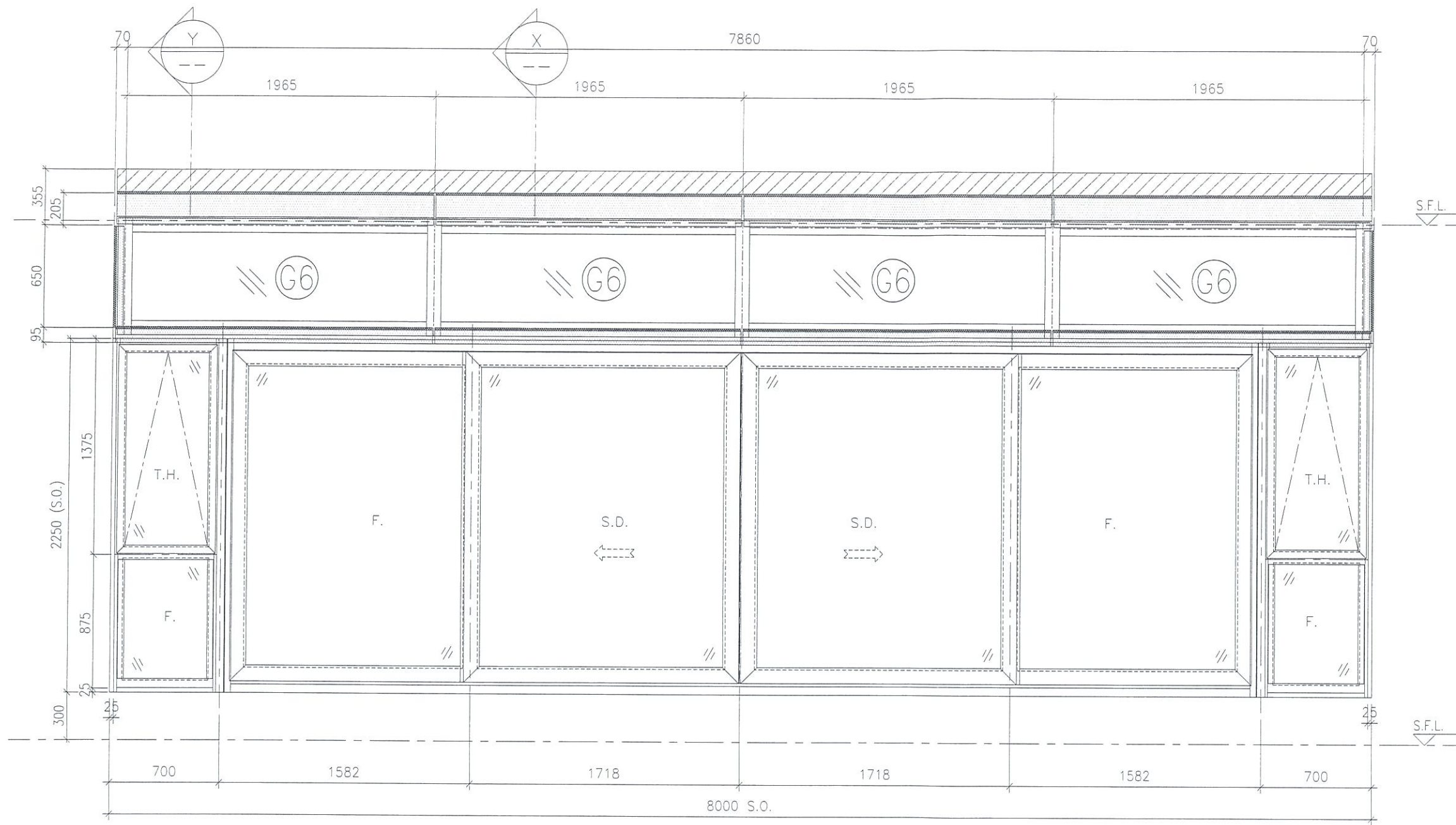


SECTION X-X

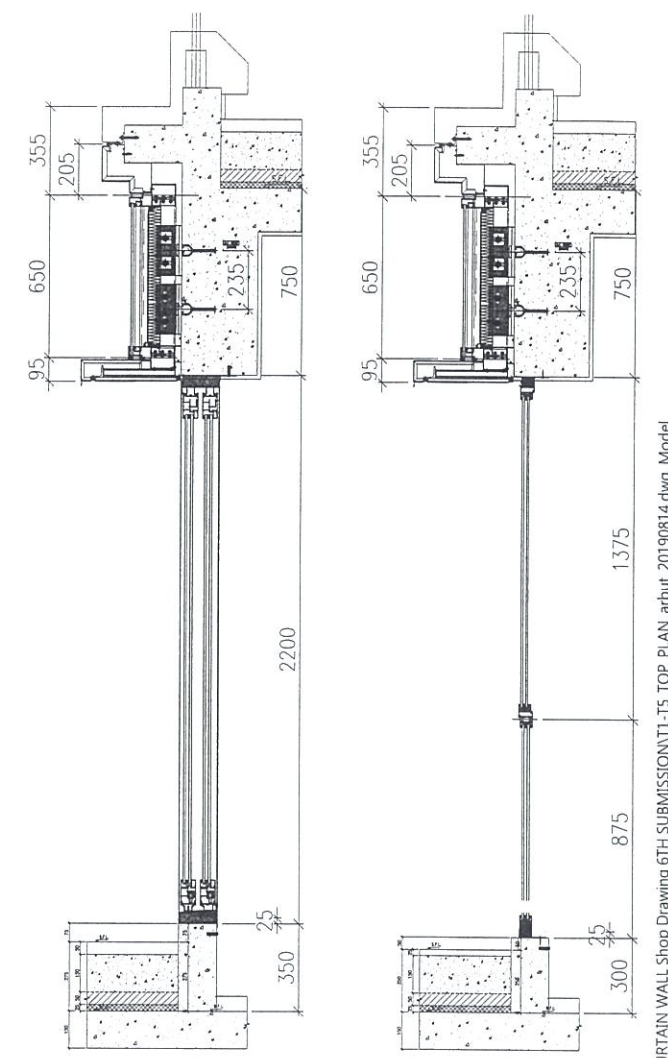


PART PLAN T1-A

T1A

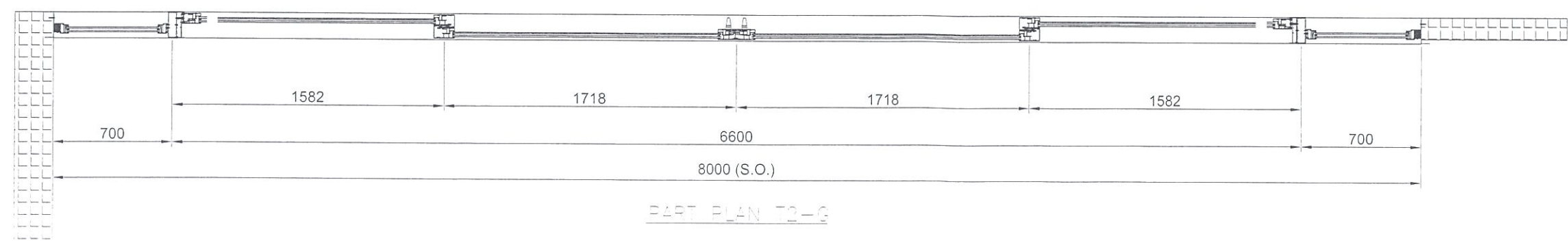


ELEVATION T2-G



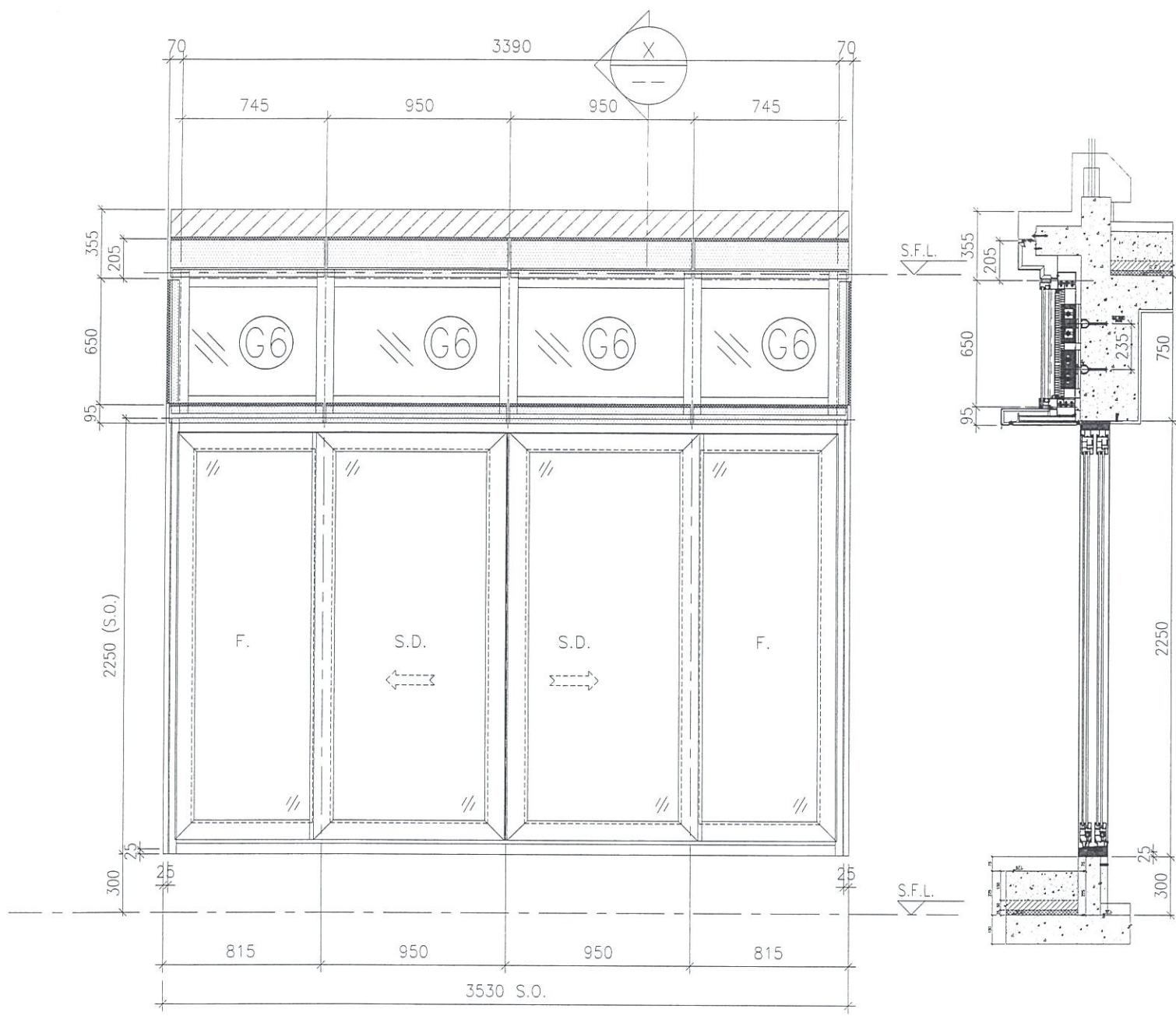
SECTION X-X

SECTION Y-Y



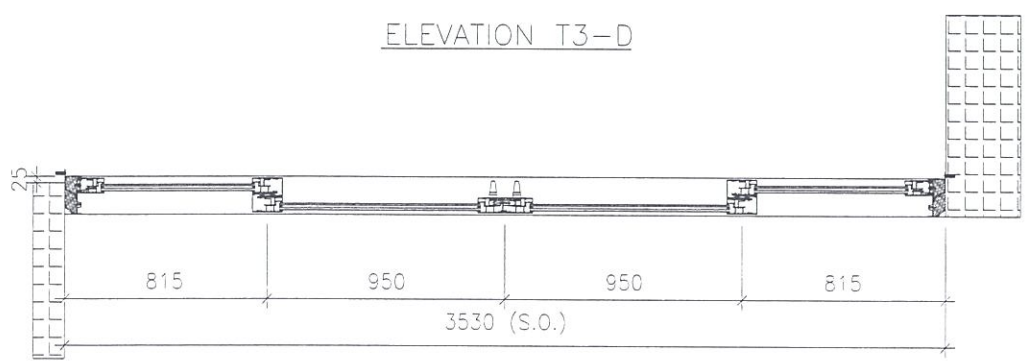
PART PLAN T2-G

T2G

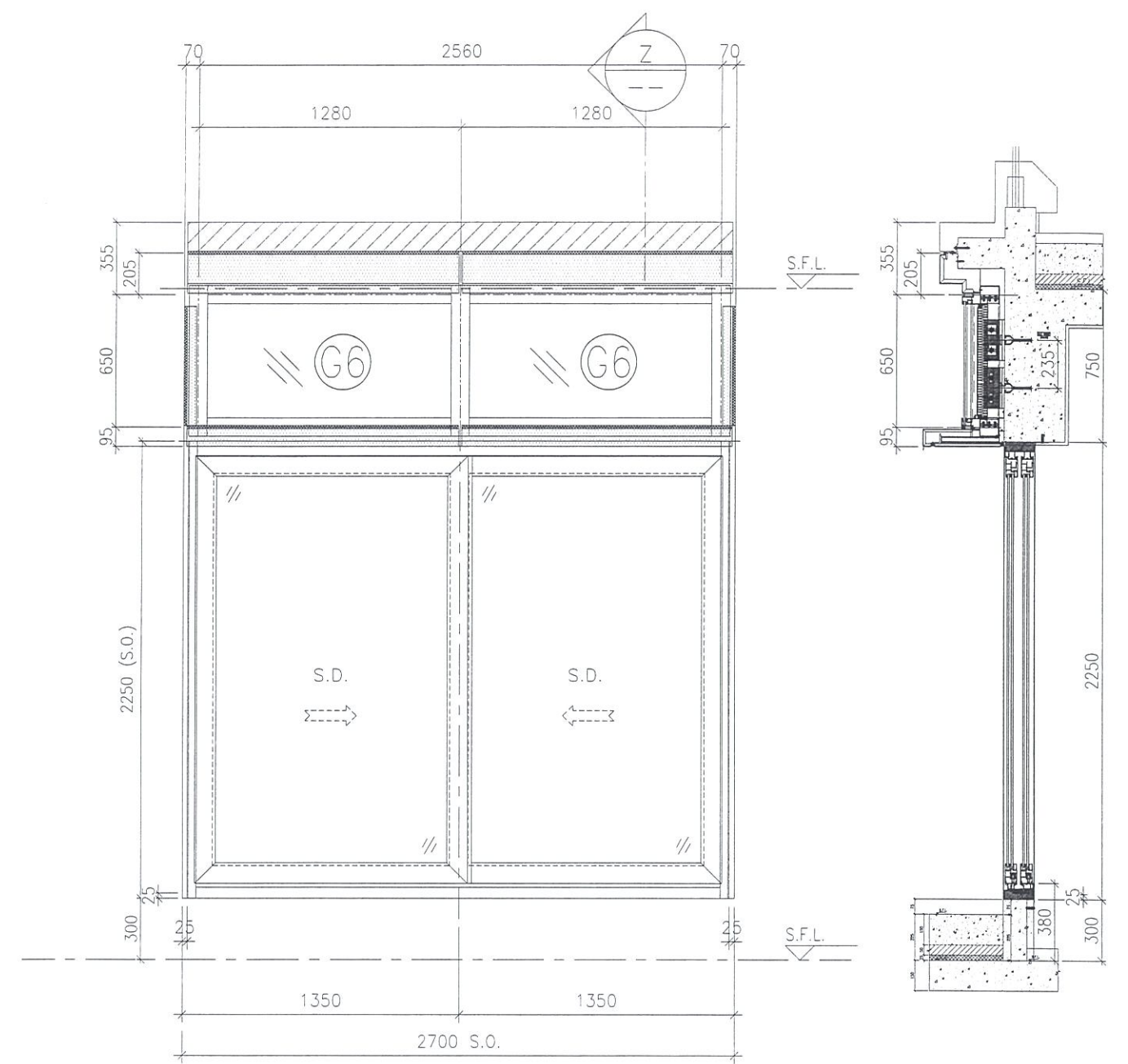


ELEVATION T3-D

SECTION X-X

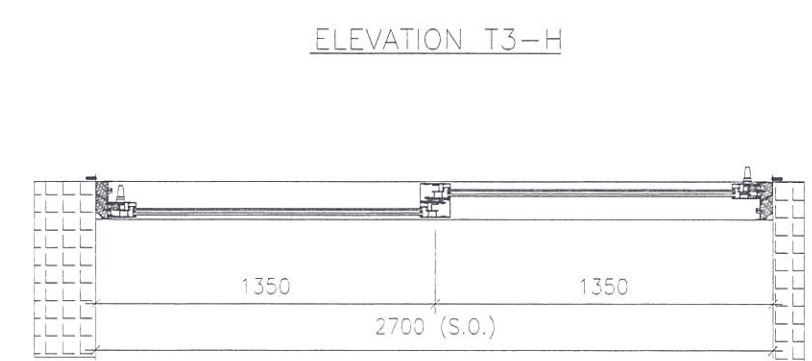


PART PLAN T3-D

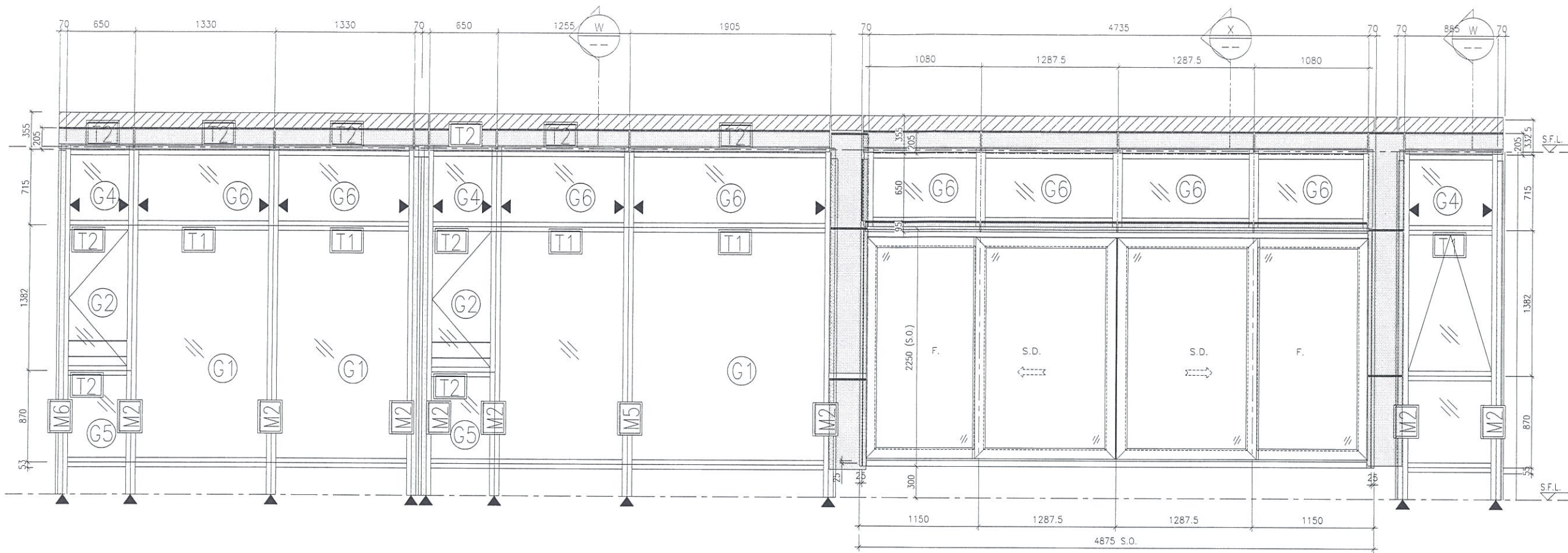


ELEVATION T3-H

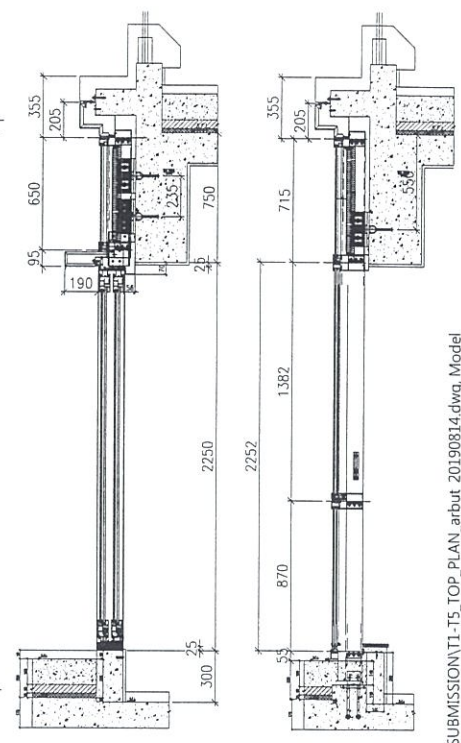
SECTION Z-Z



PART PLAN T3-H

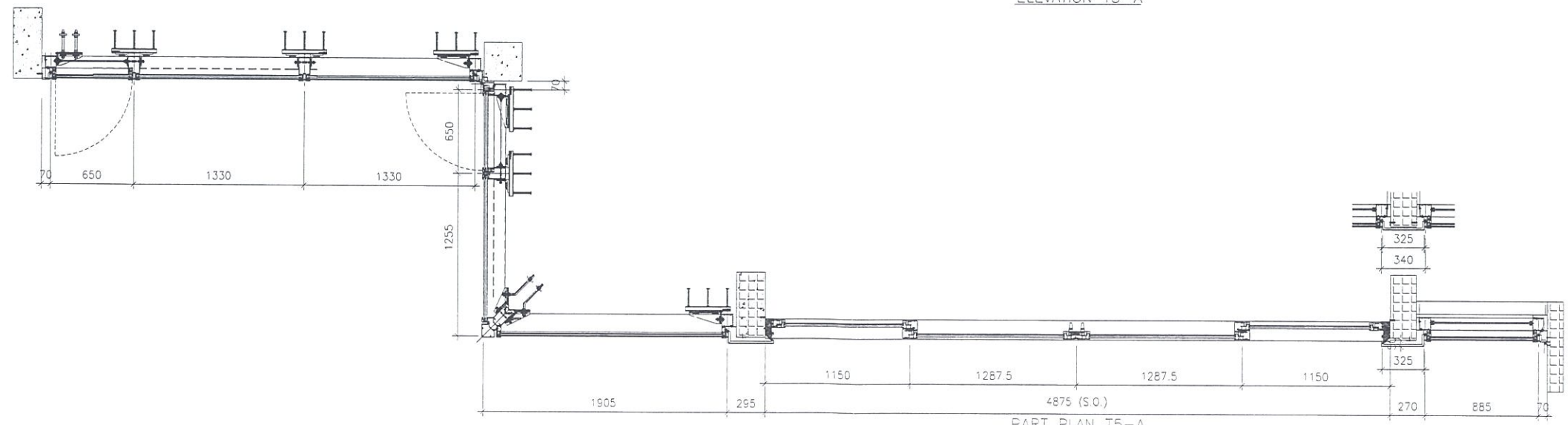


ELEVATION T5-A



SECTION X-X

SECTION W-W



PART PLAN T5-A