



工程指示 / 要求簡箋(E.I.)

工程指示編號：EI / 0279 / 19

修改版次：-

工程編號：J - 837

工程名稱：觀塘裕民坊

工程項目：幕牆 - 鐵碼配件 (現場備用)

收件人：生統

發件人：Erik Kong

日期：05/03/2019

要求提供 /  確認 事項：

- ( ) 初步鋁料 B.M.                      ( ) 加工拆圖，然後生產                      ( ) 尺寸表
- ( ) 正式鋁料 B.M.                      ( ) 技術上資料 / 指示                      ( ) 報價
- ( ) 配件 B.M.                              ( ) 樣辦或貨品說明書                      ( ) 分判合約
- ( ) 其他：\_\_\_\_\_

內容：

請廠把 EI0012(80 件)的鐵碼尾數 30 件送到地盤作備用(之前已送 50 件)

請按附件生產 PJ03^200 件, PJ03-02^200 件, PJ03-04^200 件以作補回廠修的鋁介子和配套  
謝謝!

請在 09/03/2019 前完成上列要求。

附： 3 頁

以上項目為：

- 原合約工程包                       原合約工程加 / 減賬                       新工程報價

原因：-

分發東莞各部門：

- ( ) 生產技術總監  連附件    ( ) 技術部     連附件    永林    ( ) 生產部     連附件    ( ) 機械設計部  連附件
- ( ) 採購部     連附件    (  ) 生產統籌部  連附件    梅姐
- ( ) 質檢部     連附件    ( ) 會計部     連附件    ( ) 報關組     連附件    ( ) 其他 \_\_\_\_\_  連附件

分發香港各部門：

- ( ) 行政部  連附件    ( ) 會計部  連附件    ( ) 統籌部  連附件    (  ) 工程部地盤科文  連附件    炳哥
- ( ) 採購部  連附件    ( ) QS 部     連附件    ( ) 維修部  連附件    ( ) 其他 \_\_\_\_\_  連附件

傳遞編號： **HK 0532 / 19**

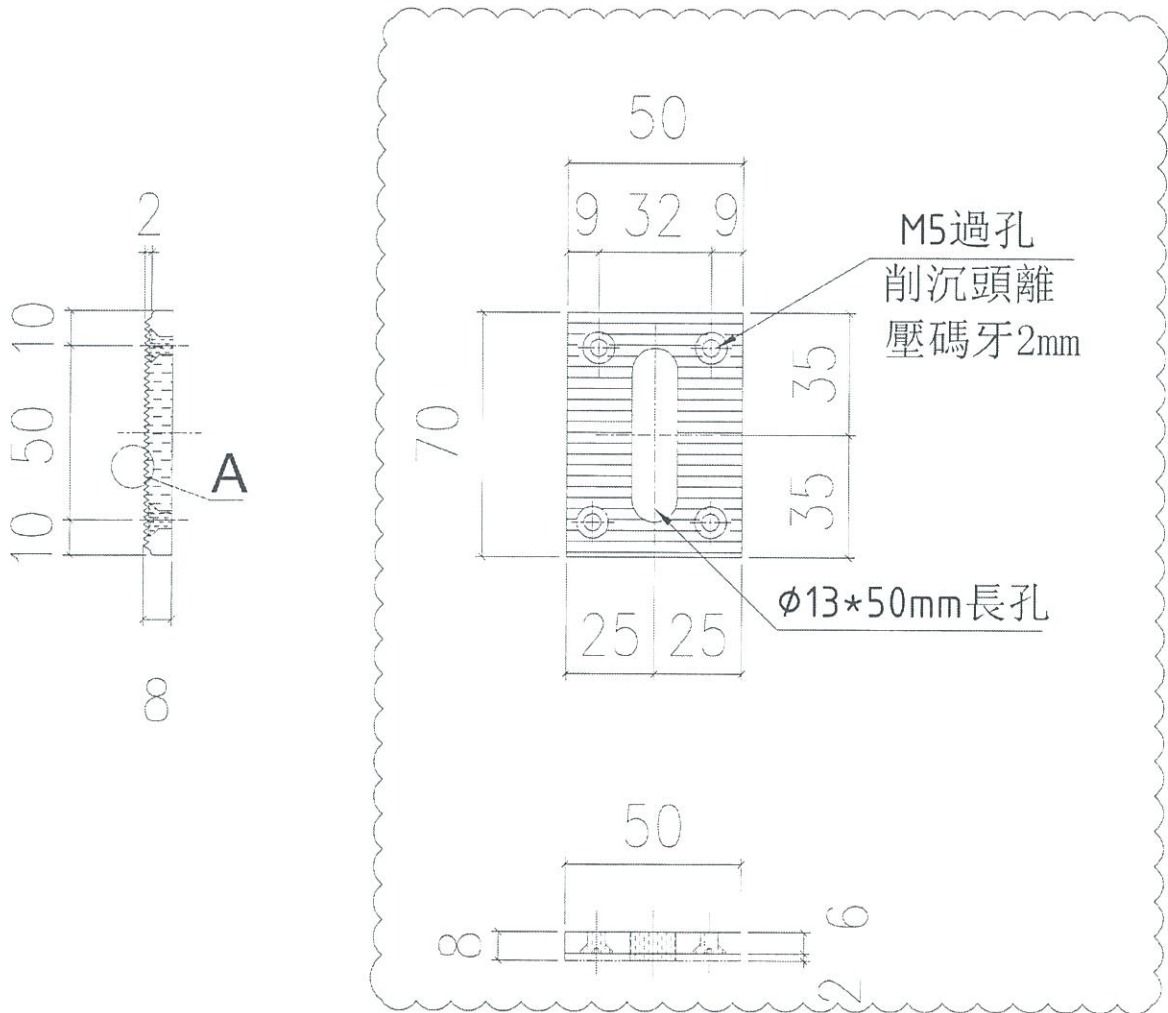
發件人簽署：

項目經理簽署：

|  |            |    |     |            |                         |
|--|------------|----|-----|------------|-------------------------|
|  美特鋁質有限公司<br>MIDI Aluminium Fabricator Ltd. |            | 類別 | 物料號 |            |                         |
| 修改   | A          | 制圖 | 陳俊賢 | 2018.10.23 | 圖號 837-PJ03             |
| 日期   | 2018.11.27 | 復核 | 謝永林 | 2018.11.06 | 數量 <del>17362</del> 200 |
|  |            | 批准 |     |            | 位置                      |

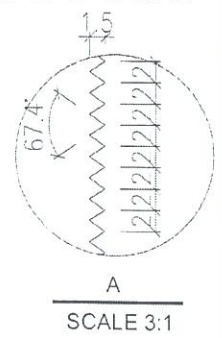
每個邊靠邊鐵碼用2個  
 每個轉角鐵碼用2個  
 每個雙主企鐵碼用4個

企碼單位



依據EI9536C版立面修改

5834(左靠邊鐵碼)+5530(右靠邊鐵碼)+1400(左靠邊大鐵碼)  
 +1890(右靠邊大鐵碼)+1120(左雙主企鐵碼)+1308(右雙主企鐵碼)+280(轉角鐵碼)=17362



|     |        |    |       |        |
|-----|--------|----|-------|--------|
| 工程號 | J-837  | 地盤 | 觀塘裕民坊 | 附<br>在 |
| 名稱  | 85鋁巴   | 採用 |       |        |
| 材料  | X85593 | 地盤 |       |        |
| 顏色  | MLL    | 工廠 | ✓     |        |

P-2

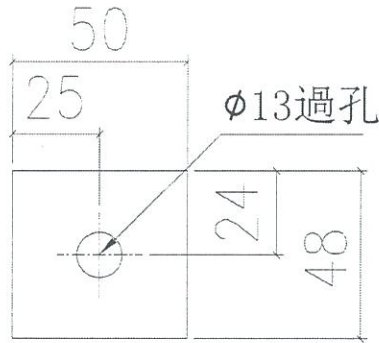
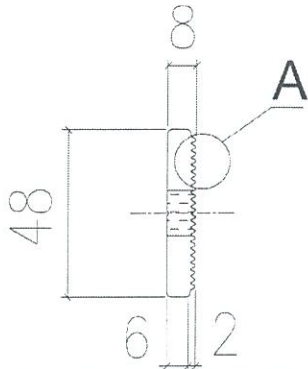
|   |            |    |     |            |                |
|---|------------|----|-----|------------|----------------|
|  美特鋁質有限公司<br>MIDI Aluminum Fabricator Ltd. |            | 類別 | 物料號 |            |                |
| 修改  | A          | 制圖 | 陳俊賢 | 2018.10.23 | 圖號 837-PJ03-02 |
| 日期  | 2018.11.27 | 復核 | 謝永林 | 2018.11.06 | 數量 -           |
|   |            |    | 批准  |            | 位置             |

編號: PJ03-02

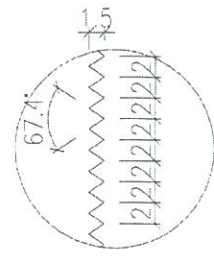
數量: ~~55160~~ 200

依據EI9536C版立面修改

每個邊靠邊鐵碼用2個  
 每個轉角鐵碼用2個  
 每個雙主企鐵碼用4個  
 每個固定鋁碼用2個



在料位



A  
SCALE 3:1

鐵碼廠收

5834(左靠邊鐵碼)+5530(右靠邊鐵碼)+1400(左靠邊大鐵碼)  
 +1890(右靠邊大鐵碼)+1120(左雙主企鐵碼)+1308(右雙主企鐵碼)  
 +280(轉角鐵碼)+37798(鋁碼)地盤收=55160

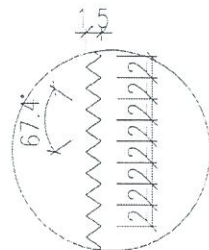
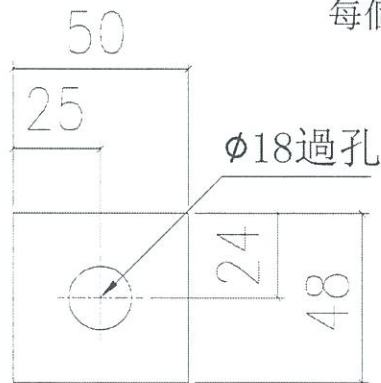
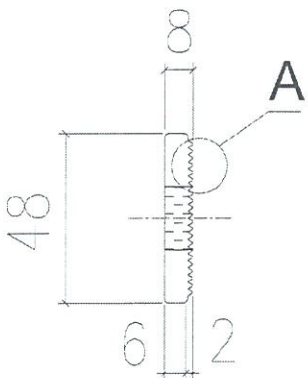
地盤

編號: PJ03-03

數量: ~~22796~~

channel 包

每個邊靠邊大鐵碼用2個  
 每個雙主企鐵碼用1個  
 每個固定鋁碼用1個



A  
SCALE 3:1

1400(左靠邊大鐵碼)+1890(右靠邊大鐵碼)  
 +280(左雙主企鐵碼)+327(右雙主企鐵碼)  
 +18899(鋁碼)=22796

|     |       |    |       |   |
|-----|-------|----|-------|---|
| 工程號 | J-837 | 地盤 | 觀塘裕民坊 | 附 |
| 名稱  | 48鋁介子 | 採用 |       | 件 |
| 材料  | -     | 地盤 |       |   |
| 顏色  | MILL  | 二廠 |       |   |

P.4

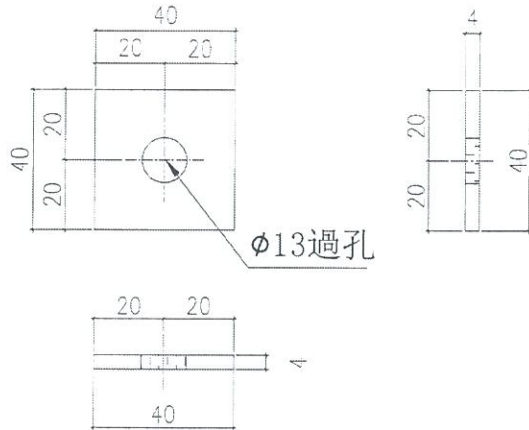
|  |            |    |     |            |
|--|------------|----|-----|------------|
|  美特鋁質有限公司<br>MIDI Aluminium Fabricator Ltd. |            | 類別 | 物料號 |            |
| 修改   | A          | 制圖 | 陳俊賢 | 2018.10.23 |
| 日期   | 2018.11.27 | 復核 | 謝永林 | 2018.11.06 |
|  |            | 批准 |     |            |
|  |            |    | 圖號  | 837-PJ03-4 |
|  |            |    | 數量  | -          |
|  |            |    | 位置  |            |

工廠

編號: PJ03-04

數量: ~~15868~~

200



φ13過孔

每個邊靠邊鐵碼用2個  
 每個邊靠邊大鐵碼用2個  
 每個雙主企鐵碼用2個

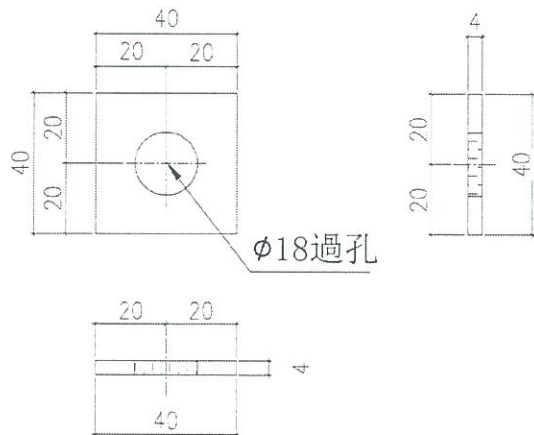
(全料內紹)

5834(左靠邊鐵碼)+5530(右靠邊鐵碼)+1400(左靠邊大鐵碼)  
 +1890(右靠邊大鐵碼)+560(左雙主企鐵碼)+654(右雙主企鐵碼)=15868

地盤

編號: PJ03-05

數量: ~~11504~~



φ18過孔

每個邊靠邊鐵碼用2個  
 每個轉角鐵碼用1個

取消此款  
 改用鐵平鐮介

5834(左靠邊鐵碼)+5530(右靠邊鐵碼)  
 +140(轉角鐵碼)=11504

依據EI9941絲桿位置  
 雙介子取消改用平介

|     |       |    |       |        |
|-----|-------|----|-------|--------|
| 工程號 | 837   | 地盤 | 觀瀾裕民坊 | 附<br>件 |
| 名稱  | 40鋁介子 | 採用 |       |        |
| 材料  | 4mm鋁巴 | 地盤 |       |        |
| 顏色  | MILL  | 二廠 |       |        |

P.S