

工程指示 / 要求簡箋(E.I.)

工程指示編號：EI / 0277 / 19

修改版次：-

工程編號：J - 837

工程名稱：觀塘裕民坊

工程項目：幕牆 FD 門(樣板層 8/F)(T1-T5)

收件人：生統/ 永林

發件人：Eric Liu

日期：01/03/2019

要求提供 / 確認 事項：

- | | | |
|------------------------------------|-------------------------------------|-------------------------------|
| <input type="checkbox"/> 初步鋁料 B.M. | <input type="checkbox"/> 加工拆圖，然後生產 | <input type="checkbox"/> 尺寸表 |
| <input type="checkbox"/> 正式鋁料 B.M. | <input type="checkbox"/> 技術上資料 / 指示 | <input type="checkbox"/> 報價 |
| <input type="checkbox"/> 配件 B.M. | <input type="checkbox"/> 樣辦或貨品說明書 | <input type="checkbox"/> 分判合約 |
| <input type="checkbox"/> 其他：_____ | | |

內容：

請按加工圖生產 FD 門(樣板層 8/F)(T1-T5)

共 14 幅，請盡快加工送地盤

謝謝！

請在 2019/ 3 / 11 前完成上列要求。

附： 2 頁圖登，36 頁加工圖，10 頁位置圖

以上項目為：

- | | | |
|---------------------------------|--------------------------------------|--------------------------------|
| <input type="checkbox"/> 原合約工程包 | <input type="checkbox"/> 原合約工程加 / 減賬 | <input type="checkbox"/> 新工程報價 |
|---------------------------------|--------------------------------------|--------------------------------|

原因：-

分發東莞各部門：

- | | | | |
|--|--|---|---|
| <input type="checkbox"/> 生產技術總監 <input type="checkbox"/> 連附件 | <input checked="" type="checkbox"/> 技術部 <input checked="" type="checkbox"/> 連附件 <u>永林</u> | <input type="checkbox"/> 生產部 <input type="checkbox"/> 連附件 | <input type="checkbox"/> 機械設計部 <input type="checkbox"/> 連附件 |
| <input type="checkbox"/> 採購部 <input type="checkbox"/> 連附件 | <input checked="" type="checkbox"/> 生產統籌部 <input checked="" type="checkbox"/> 連附件 <u>楊</u> | | |
| <input type="checkbox"/> 質檢部 <input type="checkbox"/> 連附件 | <input type="checkbox"/> 會計部 <input type="checkbox"/> 連附件 | <input type="checkbox"/> 報關組 <input type="checkbox"/> 連附件 | <input type="checkbox"/> 其他 <u>楊榮輝</u> <input type="checkbox"/> 連附件 |

分發其他分判：

- 王禮秋 連附件

分發香港各部門：

- | | | | |
|---|--|---|--|
| <input type="checkbox"/> 行政部 <input type="checkbox"/> 連附件 | <input type="checkbox"/> 會計部 <input type="checkbox"/> 連附件 | <input type="checkbox"/> 統籌部 <input type="checkbox"/> 連附件 | <input checked="" type="checkbox"/> 工程部地盤科文 <input type="checkbox"/> 連附件 <u>楊榮輝/呂偉</u> |
| <input type="checkbox"/> 採購部 <input type="checkbox"/> 連附件 | <input type="checkbox"/> QS 部 <input type="checkbox"/> 連附件 | <input type="checkbox"/> 維修部 <input type="checkbox"/> 連附件 | <input type="checkbox"/> 其他 _____ <input type="checkbox"/> 連附件 |

傳遞編號：

HK0515 /19

發件人簽署：

項目經理簽署：

圖則登記表 DRAWING REGISTER	
工程名稱 Project Title: J-837觀塘裕民坊	接收日期 Receiving Date (適用於客戶圖則)
框架式幕牆FD門(8F)拆圖	年
工程編號 Project No:	月
	日

分發予 Distributed To	發出日期 Issued Date
	年 19
	月 03
	日 01

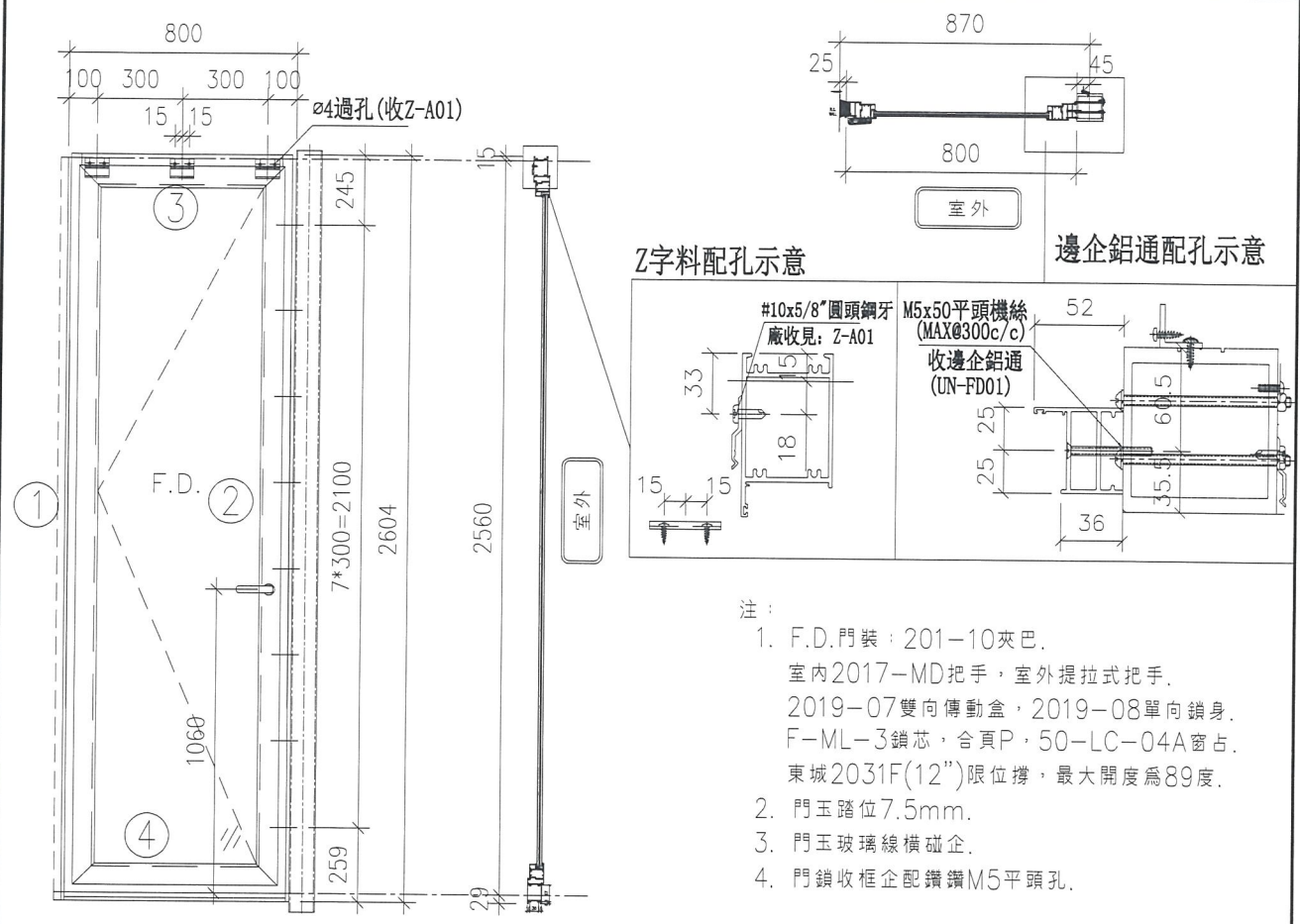
圖則編號 Drg. No.	圖則名稱 Drawing Title	No.	修訂編號 Revision No.
T3CW-F-1	FD門拆圖	1	-
T3CW-M-1	FD門拆圖	2	-
T1CW-J-2	FD門拆圖	3	-
T1CW-K-1	FD門拆圖	4	-
T5CW-JK-1	FD門拆圖	5	-
T2CW-N-1	FD門拆圖	6	-
UN-FD-01	FD門多點鎖放樣	7	-
UN-FD-02	FD門多點鎖放樣	8	-
UN-FD-03	FD門多點鎖放樣	9	-
UN-FD-04	FD門多點鎖放樣	10	-
UN-FD-05	FD門多點鎖放樣	11	-
UN-FD-06	FD門多點鎖放樣	12	-
UN-FD01	FD邊企(外凹)	13	-
UN-FD01a	FD邊企(外凹)	14	-
UN-FD02	FD邊企(外凹)	15	-
UN-FD02a	FD邊企(外凹)	16	-
UN-FD03	FD邊企(外凹)	17	-
UN-FD03a	FD邊企(外凹)	18	-
UN-VB1	幕牆FD門節點示意圖	19	-
UN-VB2	幕牆FD門節點示意圖	20	-
UN-VB3	幕牆FD門節點示意圖	21	-
UN-VB4	幕牆FD門節點示意圖	22	-
UN-VB5	幕牆FD門節點示意圖	23	-
UN-VB6	幕牆FD門節點示意圖	24	-
UN-BE01	FD門門羅放樣	25	-
UN-BE02	FD門門羅放樣	26	-
UN-BE03	FD門門羅放樣(1)	27	-
UN-BE04	FD門羅加力巴加工圖	28	-
UN-BE05	鋁通加工圖	29	-

圖則登記表 DRAWING REGISTER										
接收日期 Receiving Date (適用於客戶圖則)										
工程名稱 Project Title: J-837觀塘裕民坊					年					
框架式幕牆FD門(8F)拆圖					月					
工程編號 Project No:					日					

分發予 Distributed To					發出日期 Issued Date					
					年	19				
					月	03				
					日	01				

圖則編號 Drg. No.	圖則名稱 Drawing Title		修訂編號 Revision No.							
FD-H01	鋁角加工圖	30	-							
FD-H01R	鋁角加工圖	31	-							
FD-H02	鋁角加工圖	32	-							
FD-H02R	鋁角加工圖	33	-							
FD-BL02	FD門組裝鋁碼加工圖	34	-							
Z-A01	Z字碼	35	-							
UN-LB4	拉巴加工圖	36	-							
837-CW-2112	位置圖	37	-							
837-CW-2209	位置圖	38	-							
837-CW-2301	位置圖	39	-							
837-CW-2302	位置圖	40	-							
837-CW-2303	位置圖	41	-							
837-CW-2502	位置圖	42	-							
837-CW-2503	位置圖	43	-							
837-CW-2505	位置圖	44	-							
837-CW-2506	位置圖	45	-							
837-CW-2512	位置圖	46	-							

 美特鋁質有限公司 MIDI Aluminium Fabricator Ltd.	工程號	J-837	拆圖	陳俊賢	2019.02.18
	地盤	觀塘裕民坊	復核		
名稱	框架式幕牆FD門拆圖	顏色	EC-DG-S332054 (3塗)	批准	



序號	料號	名稱	出荷	長度 (mm)	支/幅	加工說明	加工細則				
1	X846130	生邊企		2604.0	1		頂留	15	mm		
2	X846130	生邊企		2604.0	1		底留	29	mm		
3	X846670	門頂橫	避位	734	1		企料底部開避位		mm		
4	X846670	門底橫	避位	734	1		底橫料防水巴鋸去		mm		
							水線孔在企料-----	頂	底		
							安裝扣碼				
							多點鎖芯型號：				
							手柄型號：				
							限位撐型號：				
							T窗最大的開度：				
							窗玉搭位數：				
							門款	寬度	高度	隻/幅	撐長
							F.D.L	743.0	2473.0	1	
							大圖版次	本圖版			
								日期			
							窗号	寬度 (W)	高度 (H)	總數	樓層
							T3CW-F-1	870	2560	1	8F
							T3CW-E-1	870	2560	1	8F
							T5CW-N-1	870	2560	1	8F
							T5CW-L-1	870	2560	1	8F
							T5CW-JK-1	870	2560	1	8F
							T5CW-C-1	870	2560	1	8F
							圖號	T3CW-F-1			

序號	料號	名稱	出荷	長度 (mm)	支/幅	加工說明
門玉用料						
1	X846580	門玉企	45°斜口	2473.0	2	
2	X846580	門玉橫	45°斜口	743.0	2	
3	X85621	門玉玻璃線企	直口	2355.0	2	
4	X85621	門玉玻璃線橫	直口	599.0	2	



美特鋁質有限公司
MIDI Aluminium Fabricator Ltd.

工程號 J-837

拆圖 陳俊賢

2019.02.18

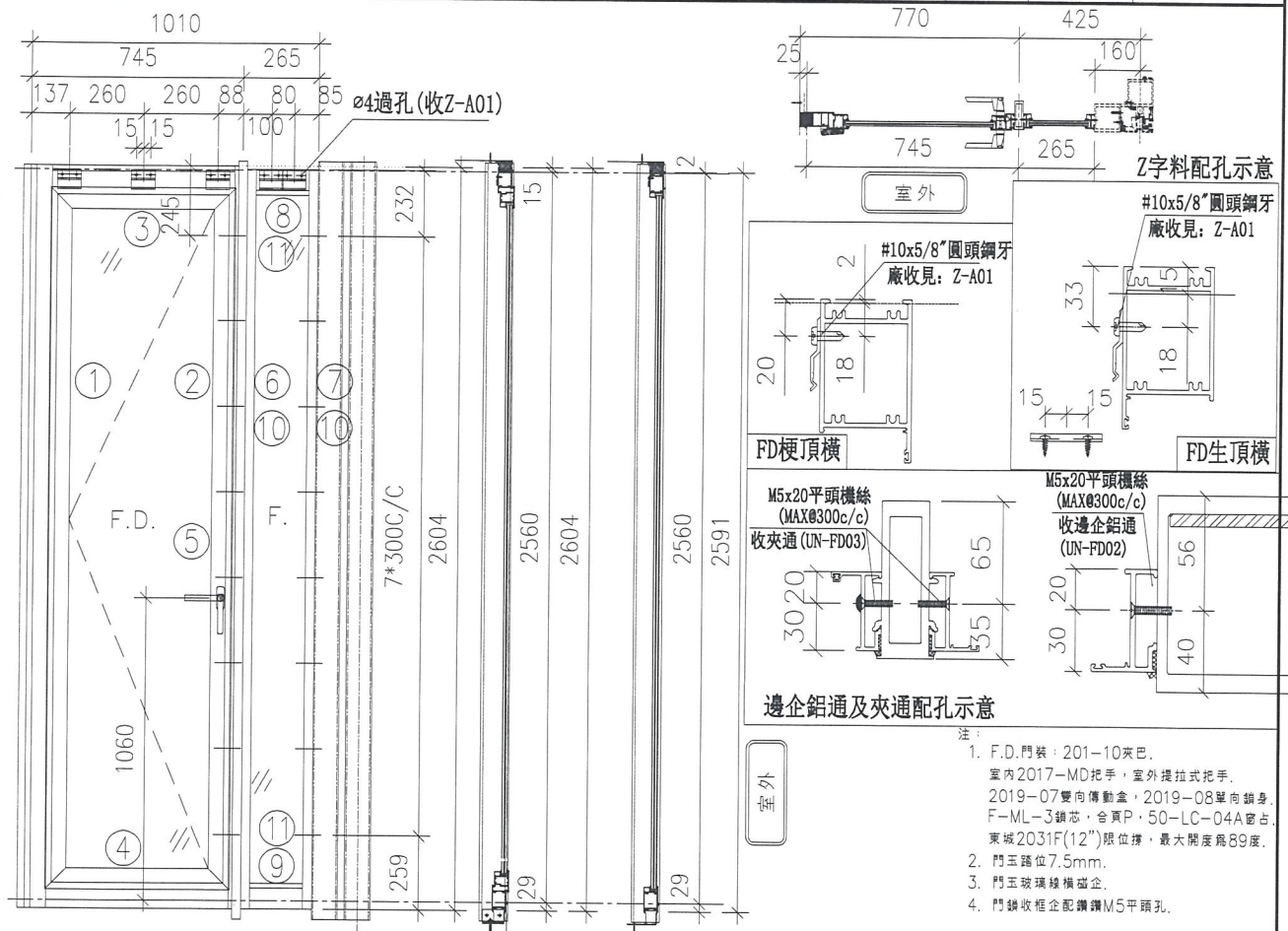
地盤 觀塘裕民坊

復核

名稱 框架式幕牆FD門拆圖

顏色 EC-DG-S332054 (3塗)

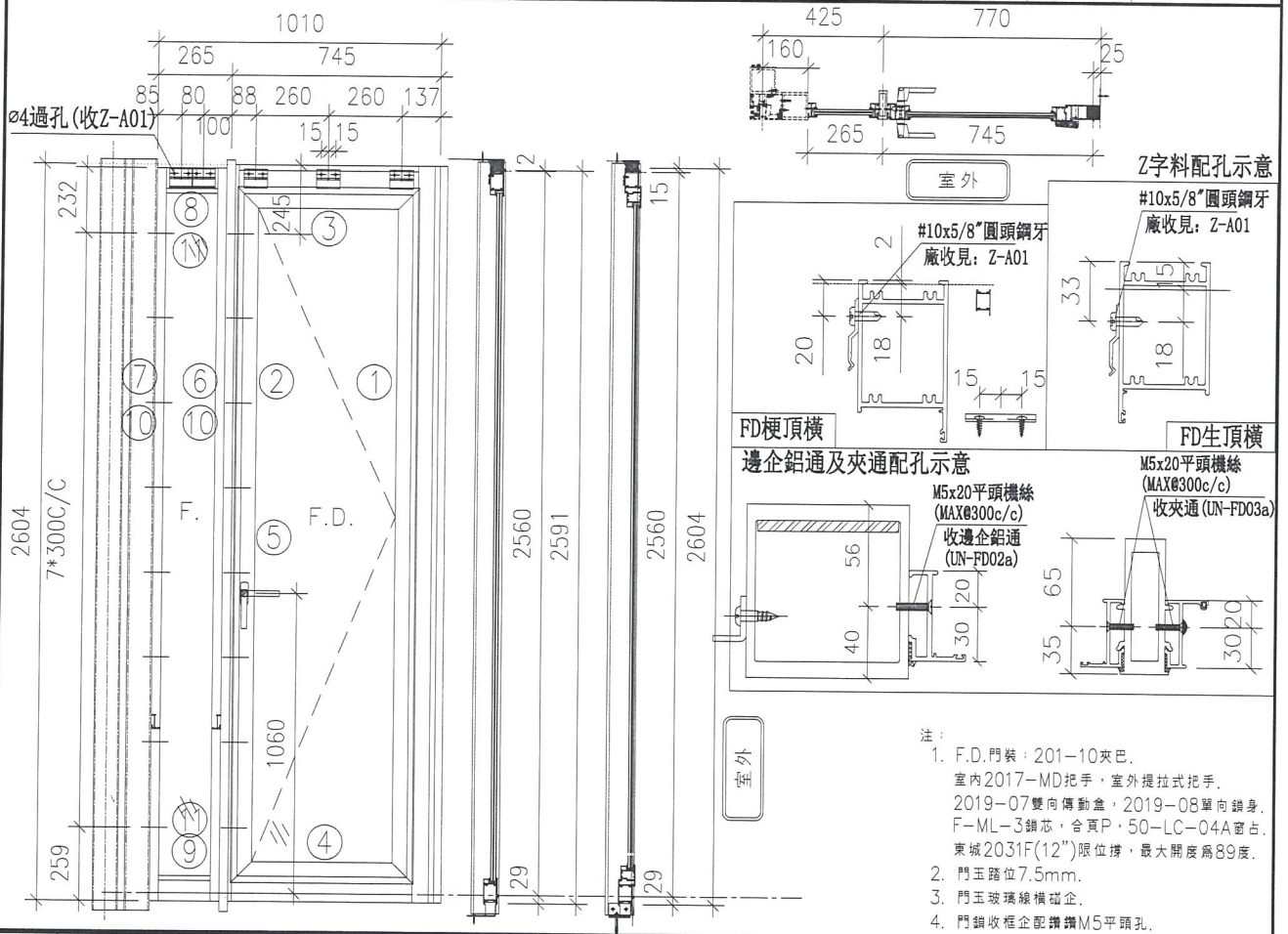
批准



- 注:
- F.D.門裝: 201-10夾巴。
室內2017-MD把手, 室外提拉式把手。
2019-07雙向傳動盒, 2019-08單向鎖身。
F-ML-3鎖芯, 合頁P, 50-LC-04A窗占。
東城2031F(12")限位撐, 最大開度為89度。
 - 門玉鑄位7.5mm。
 - 門玉玻璃線橫企。
 - 門鎖收框企配鑄鑽M5平頭孔。

序號	料號	名稱	出苟	長度 (mm)	支幅	加工說明	加工細則				
1	X85653	FD門框生邊企		2604.0	1		頂留	15	mm		
2	X846060	生夾企		2604.0	1		底留	29	mm		
3	X846670	門頂橫	避位	640.5	1		企料底部開避位		mm		
4	X846670	門底橫	避位	640.5	1		底橫料防水巴鋸去		mm		
5	X848890	FD門夾通	直口	2655	1		水線孔在企料-----	頂	底		
6	X846050	梗夾企		2591.0	1		安裝扣碼				
7	X846050	梗夾企		2591	1		多點鎖芯型號:				
8	X846670	梗門頂橫	避位	224	1		手柄型號:				
9	X846670	梗門底橫	避位	224	1		限位撐型號:				
10	X85621	梗門玻璃線企	直口	2445	2		T窗最大的開度:				
11	X85621	梗門玻璃線橫	直口	192	2		窗玉搭位數:				
							門款	寬度	高度	隻/幅	撐長
							F.D.L	649.5	2473.0	1	
							大圖版次		本圖版		
									日期		
							窗号	寬度 (W)	高度 (H)	總數	樓層
							T1CW-J-2	1195	2560	1	8F
							門玉用料				
序號	料號	名稱	出苟	長度 (mm)	支幅	加工說明					
1	X846580	門玉企	45°斜口	2473.0	2						
2	X846580	門玉橫	45°斜口	649.5	2						
3	X85621	門玉玻璃線企	直口	2355.0	2						
4	X85621	門玉玻璃線橫	直口	505.5	2						
							圖號	T1CW-J-2			

 美特鋁質有限公司 MIDI Aluminium Fabricator Ltd.	工程號	J-837	拆圖	陳俊賢	2019.02.18
	地盤	觀塘裕民坊	復核		
名稱	框架式幕牆FD門拆圖	顏色	EC-DG-S332054 (3塗)	批准	



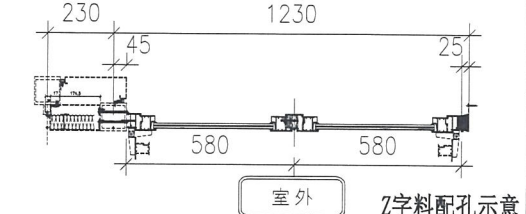
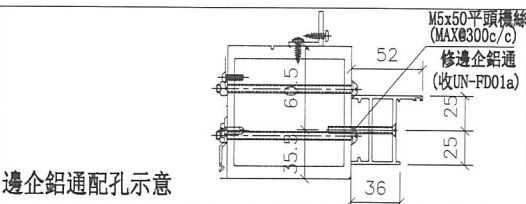
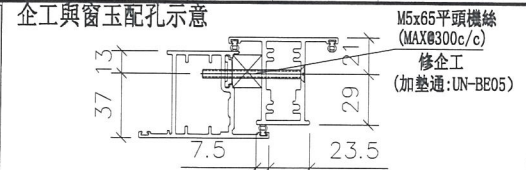
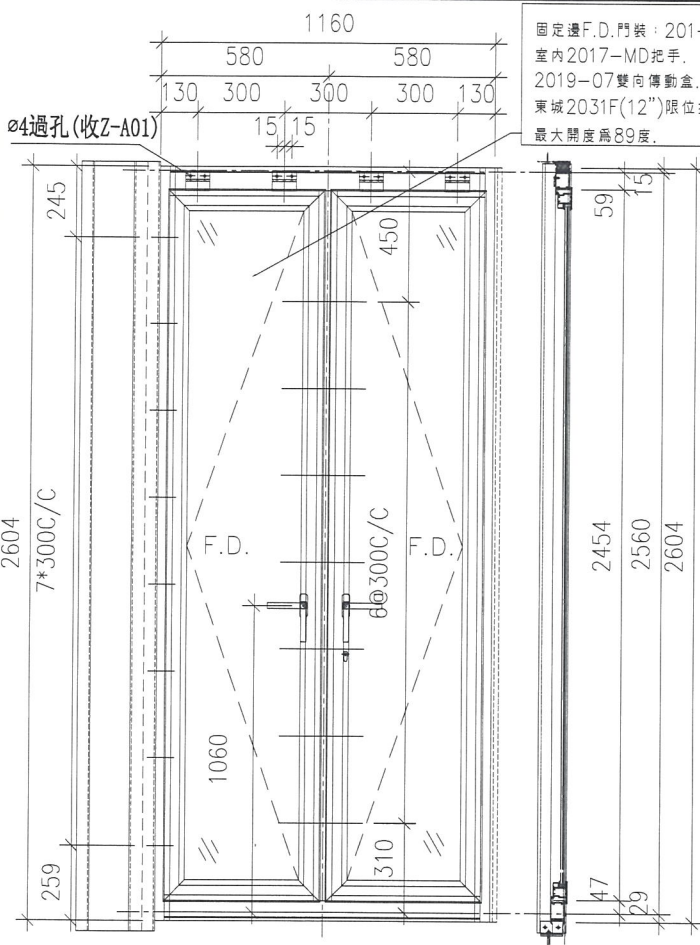
序號	料號	名稱	出苟	長度 (mm)	支幅	加工說明	加工細則		
1	X85653	FD門框生邊企		2604.0	1		頂留	15	mm
2	X846060	生夾企		2604.0	1		底留	29	mm
3	X846670	門頂橫	避位	640.5	1		企料底部開避位		mm
4	X846670	門底橫	避位	640.5	1		底橫料防水巴鋸去		mm
5	X848890	FD門夾通	直口	2655	1		水線孔在企料-----	頂	底
6	X846050	梗夾企		2591.0	1		安裝扣碼		
7	X846050	梗夾企		2591	1		多點鎖芯型號：		
8	X846670	梗門頂橫	避位	224	1		手柄型號：		
9	X846670	梗門底橫	避位	224	1		限位撐型號：		
10	X85621	梗門玻璃線企	直口	2445	2		T窗最大的開度：		
11	X85621	梗門玻璃線橫	直口	192	2		窗玉搭位數：		

門款	寬度	高度	雙/幅	撐長
F.D.R	649.5	2473.0	1	
大圖版次		本圖版		
		日期		
窗号	寬度 (W)	高度 (H)	總數	樓層
T1CW-K-1	1195	2560	1	8F

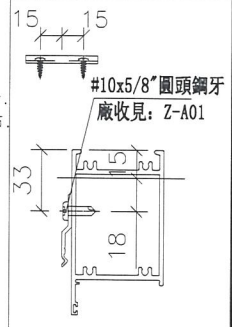
序號	料號	名稱	出苟	長度 (mm)	支幅	加工說明
1	X846580	門玉企	45°斜口	2473.0	2	
2	X846580	門玉橫	45°斜口	649.5	2	
3	X85621	門玉玻璃線企	直口	2355.0	2	
4	X85621	門玉玻璃線橫	直口	505.5	2	

圖號 T1CW-K-1

 美特鋁質有限公司 MIDI Aluminium Fabricator Ltd.	工程號	J-837	拆圖	陳俊賢	2019.02.18
	地盤	觀塘裕民坊	復核		
名稱	框架式幕牆FD門拆圖	顏色	EC-DG-S332054 (3塗)	批准	



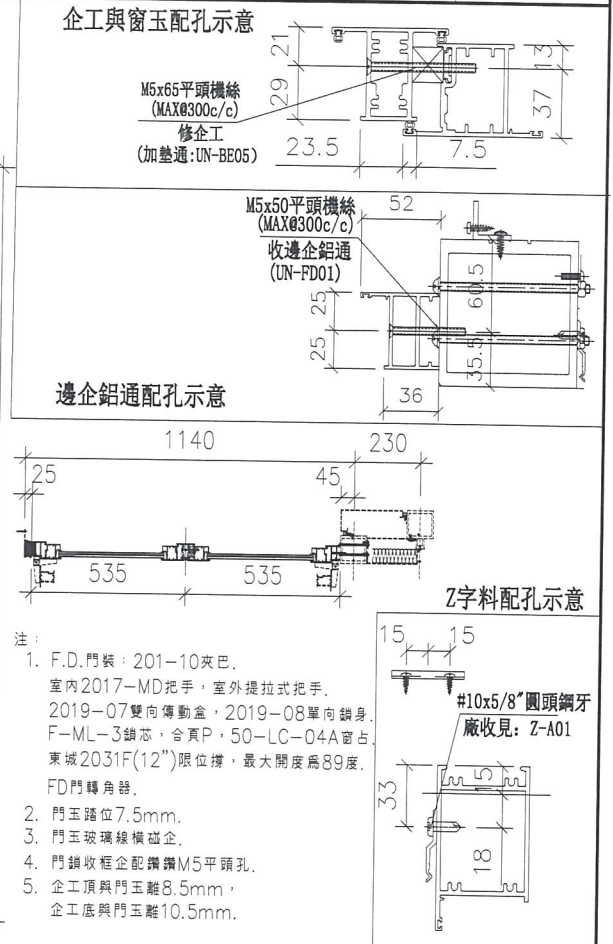
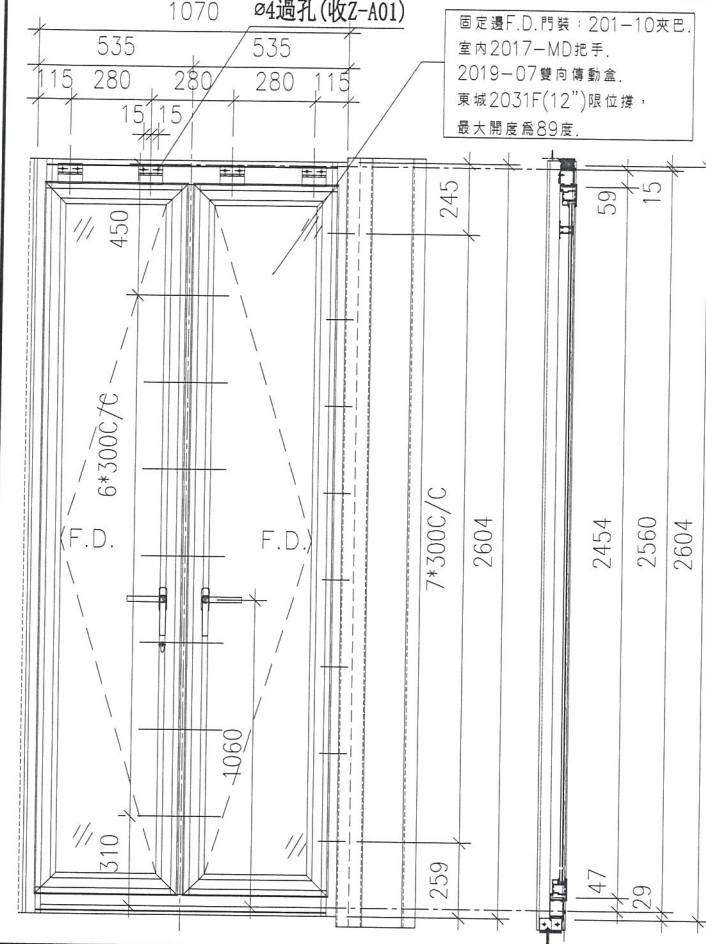
- 注:
- F.D.門裝: 201-10夾巴. 室內2017-MD把手, 室外提拉式把手. 2019-07雙向傳動盒, 2019-08單向鎖身. F-ML-3鎖芯, 含頁P, 50-LC-04A窗占. 東城2031F(12'')限位撐, 最大開度為89度. FD門轉角器.
 - 門玉鑄位7.5mm.
 - 門玉玻璃線橫磁企.
 - 門鎖收框企配鑽M5平頭孔.
 - 企工頂與門玉離8.5mm, 企工底與門玉離10.5mm.



序號	料號	名稱	出荷	長度 (mm)	支/幅	加工說明
1	X846130	生邊企		2604.0	1	
2	X846130	生邊企		2604.0	1	
3	X846670	門頂橫	避位	1094.0	1	
4	X846670	門底橫	避位	1094.0	1	
左門玉用料						
序號	料號	名稱	出荷	長度 (mm)	支/幅	加工說明
1	X846580	門玉企	45°斜口	2473.0	2	
2	X846580	門玉橫	45°斜口	543.5	2	
3	X85621	門玉玻璃線企	直口	2355.0	2	
4	X85621	門玉玻璃線橫	直口	399.5	2	
5	X846090	企工		2454.0	1	
右門玉用料						
序號	料號	名稱	出荷	長度 (mm)	支/幅	加工說明
1	X846580	門玉企	45°斜口	2473.0	2	
2	X846580	門玉橫	45°斜口	543.5	2	
3	X85621	門玉玻璃線企	直口	2355.0	2	
4	X85621	門玉玻璃線橫	直口	399.5	2	

加工細則			
頂留	15	mm	
底留	29	mm	
企料底部開避位		mm	
底橫料防水巴鋸去		mm	
水線孔在企料-----	頂	底	
安裝扣碼			
多點鎖芯型號:			
手柄型號:			
限位撐型號:			
T窗最大的開度:			
窗玉搭位數:			
門款	寬度	高度	隻/幅 撐長
F.D.L	543.5	2473.0	1
F.D.R	543.5	2473.0	1
大圖版次		本圖版	
		日期	
窗号	寬度 (W)	高度 (H)	總數 樓層
T5CW-JK-1	1230	2560	1 8F
圖號	T5CW-JK-1		

 美特鋁質有限公司 MIDI Aluminium Fabricator Ltd.		工程號 J-837 地盤 觀塘裕民坊 顏色 EC-DG-S332054 (3塗)	拆圖 陳俊賢 復核 批准	2019.02.18
名稱 框架式幕牆FD門拆圖				



序號	料號	名稱	出荷	長度 (mm)	支/幅	加工說明	加工細則				
1	X846130	生邊企		2604.0	1		頂留	15	mm		
2	X846130	生邊企		2604.0	1		底留	29	mm		
3	X846670	門頂橫	避位	1004.0	1		企料底部開避位		mm		
4	X846670	門底橫	避位	1004.0	1		底橫料防水巴鋸去		mm		
							水線孔在企料-----	頂	底		
							安裝扣碼				
							多點鎖芯型號:				
							手柄型號:				
							限位撐型號:				
							T窗最大的開度:				
							窗玉搭位數:				
左門玉用料							門款	寬度	高度	隻/幅	撐長
序號	料號	名稱	出荷	長度 (mm)	支/幅	加工說明	F.D.L	498.5	2473.0	1	
1	X846580	門玉企	45°斜口	2473.0	2		F.D.R	498.5	2473.0	1	
2	X846580	門玉橫	45°斜口	498.5	2		大圖版次		本圖版		
3	X85621	門玉玻璃線企	直口	2355.0	2				日期		
4	X85621	門玉玻璃線橫	直口	354.5	2						
右門玉用料							窗号	寬度 (W)	高度 (H)	總數	樓層
序號	料號	名稱	出荷	長度 (mm)	支/幅	加工說明	T2CW-N-1	1140	2560	1	8F
1	X846580	門玉企	45°斜口	2473.0	2						
2	X846580	門玉橫	45°斜口	498.5	2						
3	X85621	門玉玻璃線企	直口	2355.0	2						
4	X85621	門玉玻璃線橫	直口	354.5	2						
5	X846090	企工		2454.0	1		圖號	T2CW-N-1			



美特鋁質 有限公司
MIDI Aluminium Fabricator Ltd.

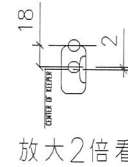
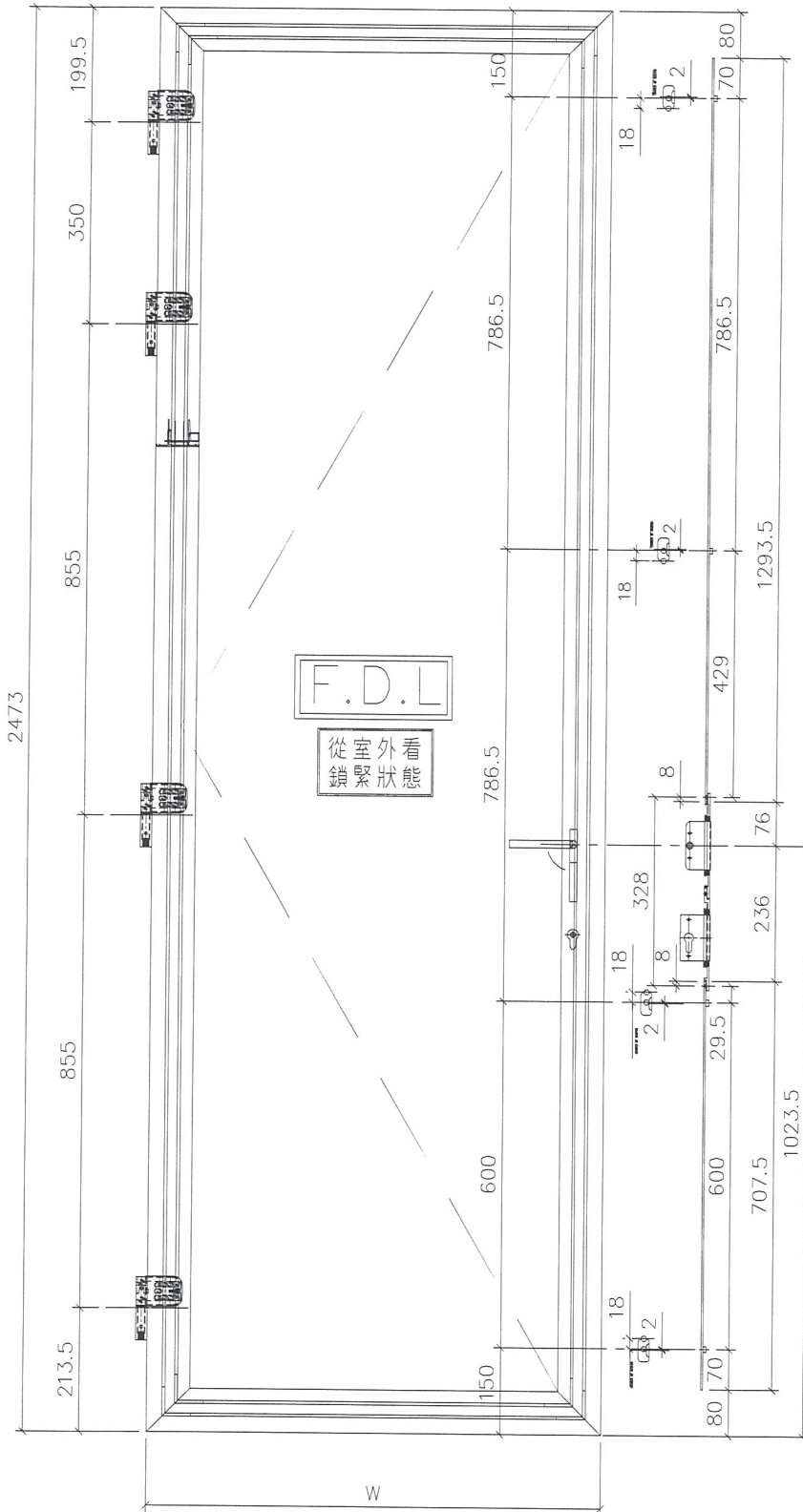
工程號

J-837

地盤

觀塘裕民坊

W	數量	位置
743	1	T3CW-F-1
743	1	T3CW-E-1
743	1	T5CW-N-1
743	1	T5CW-L-1
743	1	T5CW-JK-1
743	1	T5CW-C-1
649.5	1	T1CW-J-2



名稱	F.D門玉多點鎖放樣圖	制圖	陳俊賢	2019.02.25	修改		
材料	X846580	復核	謝永林	2019.01.11	日期		
顏色	EC-DG-S332054 (3塗)	批准			圖號	UN-FD-01	



美特鋁質有限公司
MIDI Aluminium Fabricator Ltd.

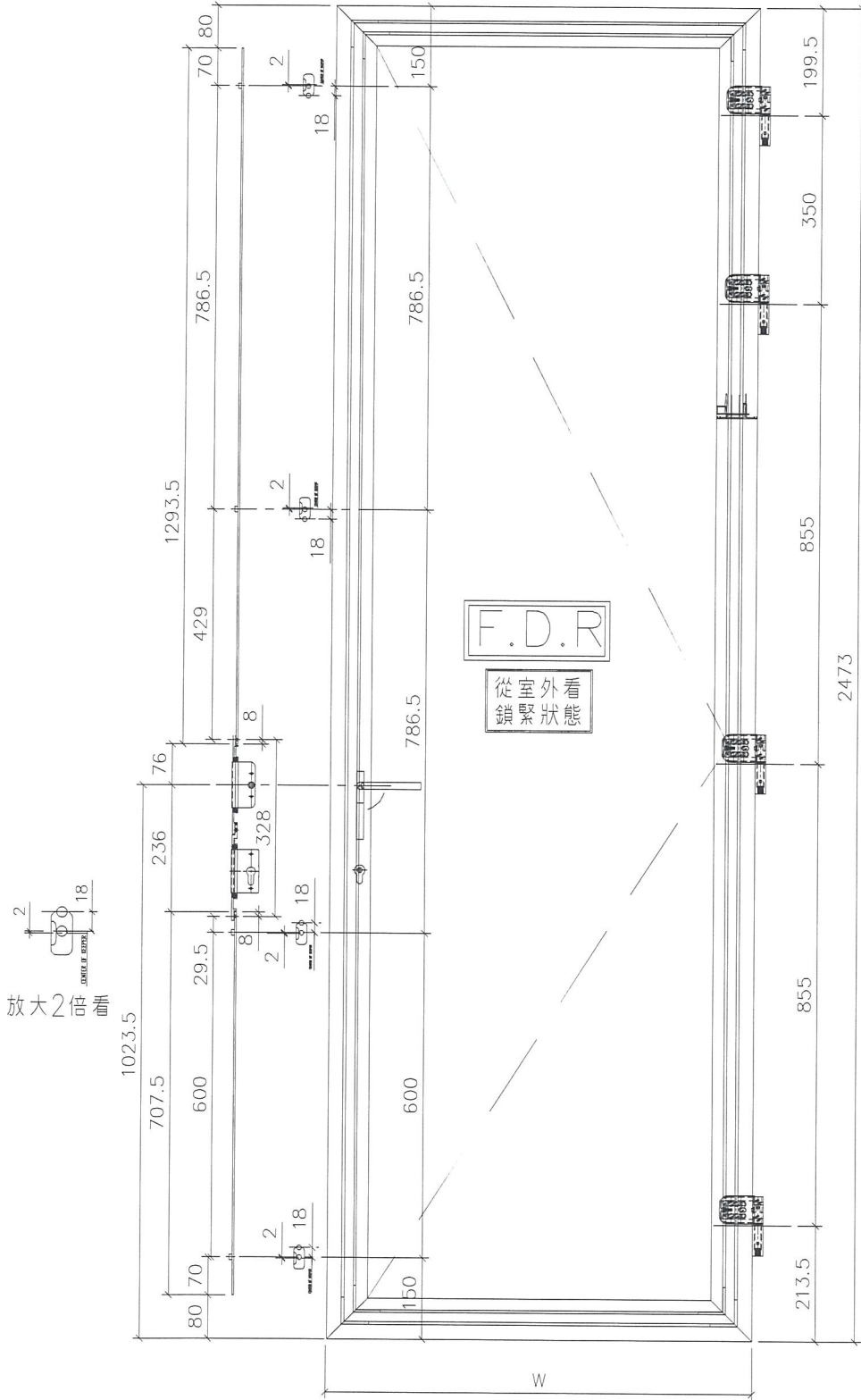
工程號

J-837

地盤

觀塘裕民坊

W	數量	位置
743	1	T3CW-M-1
743	1	T5CW-M-2
743	1	T5CW-JK-1
743	1	T5CW-A-3
649.5	1	T1CW-K-1



名稱	F.D門玉多點鎖放樣圖	制圖	陳俊賢	2019.02.25	修改		
材料	X846580	復核	謝永林	2019.01.11	日期		
顏色	EC-DG-S332054 (3塗)	批准			圖號	UN-FD-02	



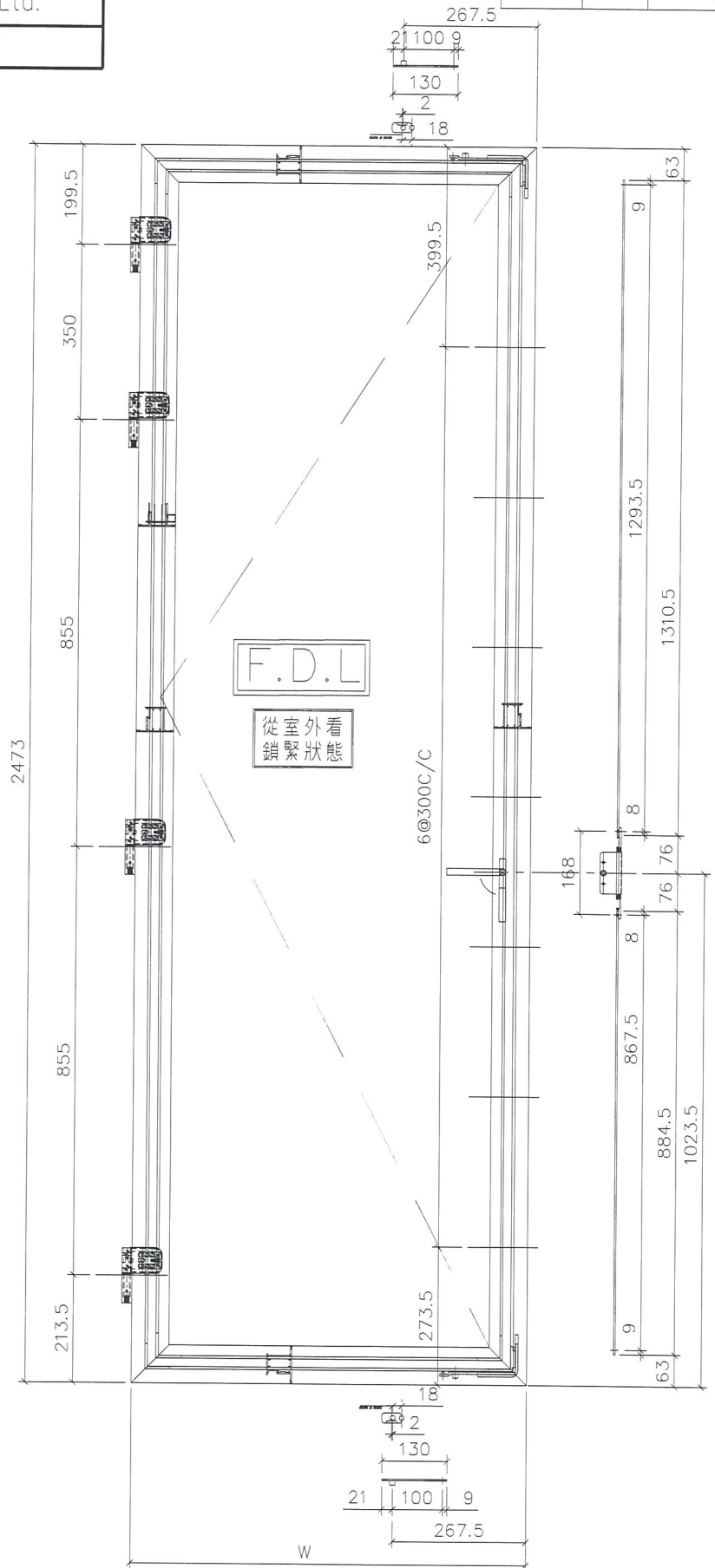
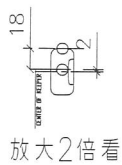
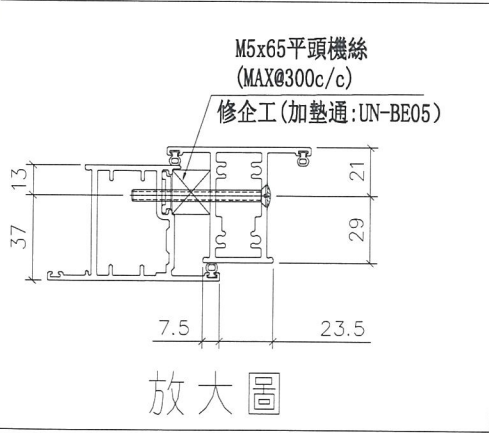
美特鋁質 有限公司
MIDI Aluminium Fabricator Ltd.

W	數量	位置
543.5	1	T5CW-JK-1

工程號 J-837 地盤 觀塘裕民坊

固定邊F.D.門裝：201-10夾巴，
室內2017-MD把手，
2019-07雙向傳動盒，
合頁P，50-LC-04A窗，
東城2031F(12")限位撐，
最大開度為89度，
FD門轉角器。

窗玉與企工組合示意圖



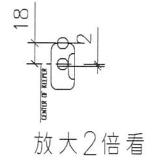
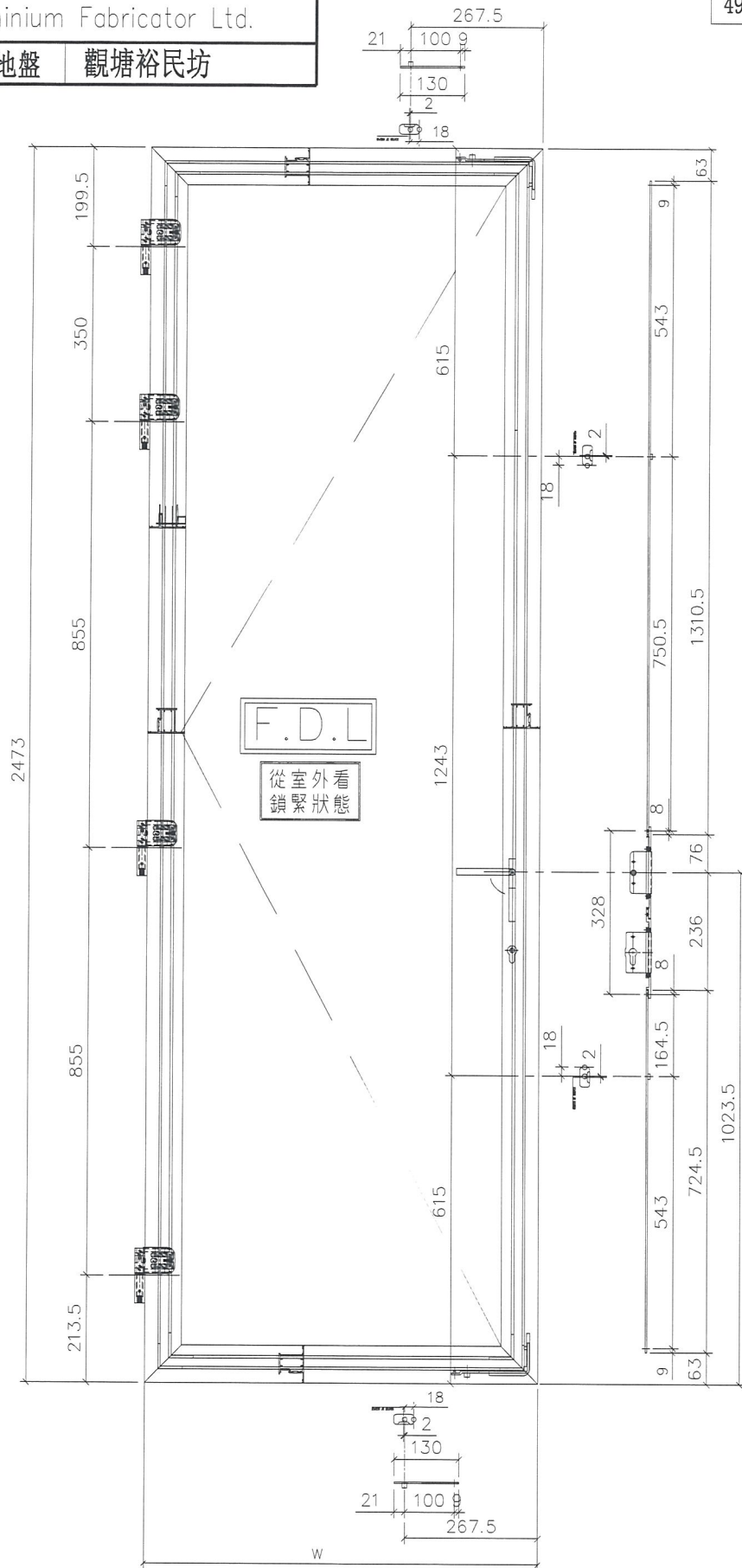
名稱	F.D門玉多點鎖放樣圖	制圖	陳俊賢	2019.02.25	修改		
材料	X846580	復核	謝永林	2019.01.11	日期		
顏色	EC-DG-S332054 (3塗)	批准			圖號	UN-FD-03	



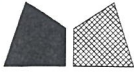
美特鋁質 有限公司
MIDI Aluminium Fabricator Ltd.

W	數量	位置
498.5	1	T2CW-N-1

工程號 J-837 地盤 觀塘裕民坊



名稱	F.D門玉多點鎖放樣圖	制圖	陳俊賢	2019.02.25	修改		
材料	X846580	復核	謝永林	2019.01.11	日期		
顏色	EC-DG-S332054 (3塗)	批准			圖號	UN-FD-05	



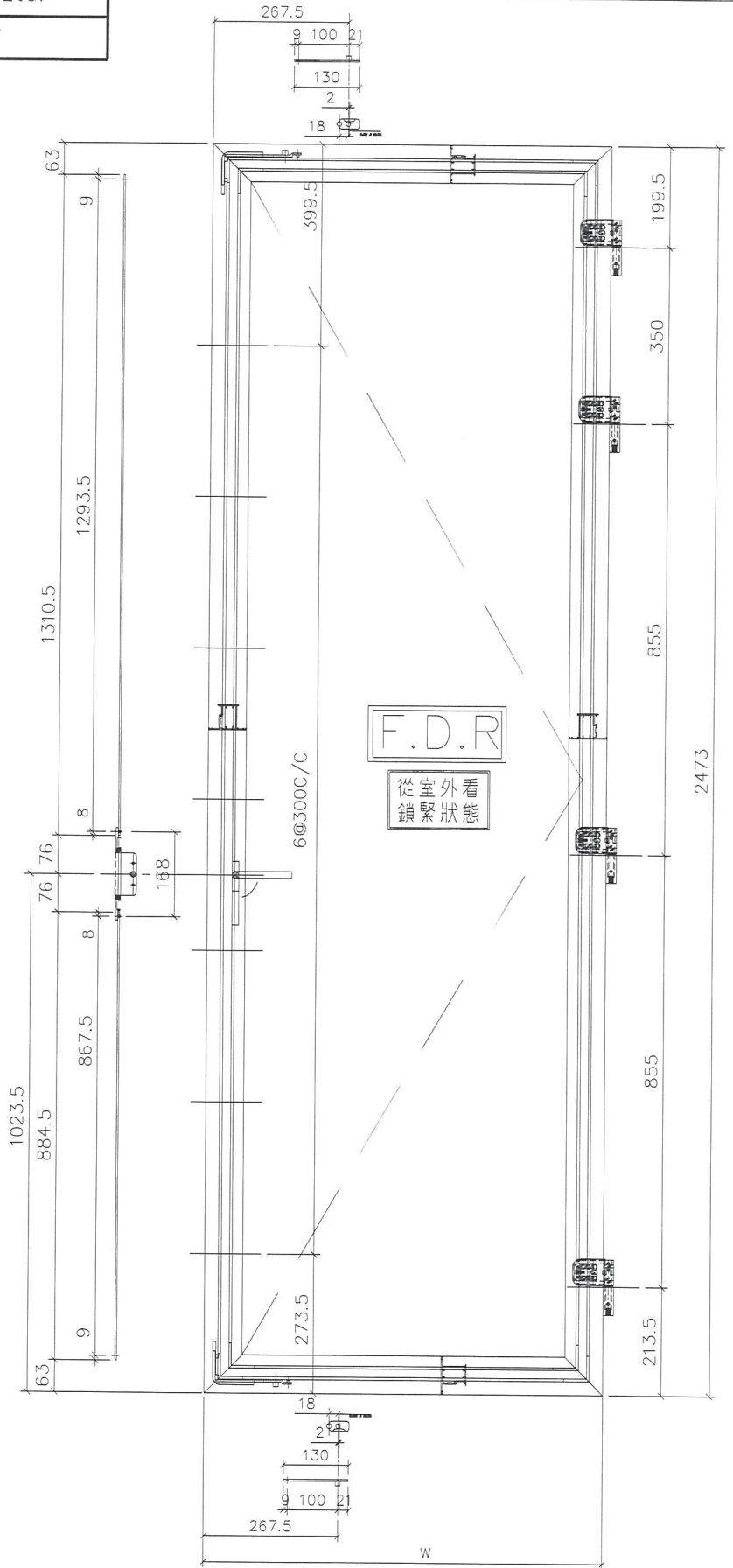
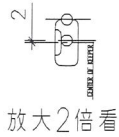
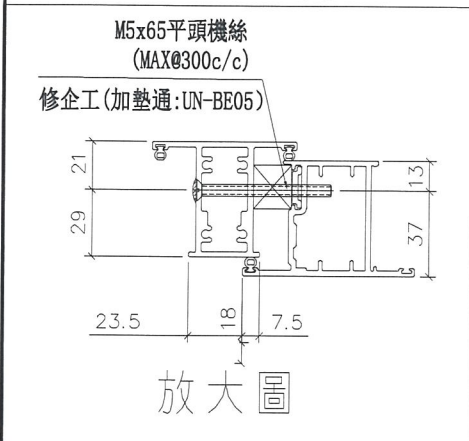
美特鋁質 有限公司
MIDI Aluminium Fabricator Ltd.

W	數量	位置
498.5	1	T2CW-N-1

工程號 J-837 地盤 觀塘裕民坊

固定邊F.D.門裝：201-10夾巴。
室內2017-MD把手。
2019-07雙向傳動盒。
合頁P，50-LC-04A窗。
東城2031F(12")限位撐，
最大開度為89度。
FD門轉角器。

窗玉與企工組合示意圖



名稱	F.D門玉多點鎖放樣圖	制圖	陳俊賢	2019.02.25	修改		
材料	X846580	復核	謝永林	2019.01.11	日期		
顏色	EC-DG-S332054 (3塗)	批准			圖號	UN-FD-06	

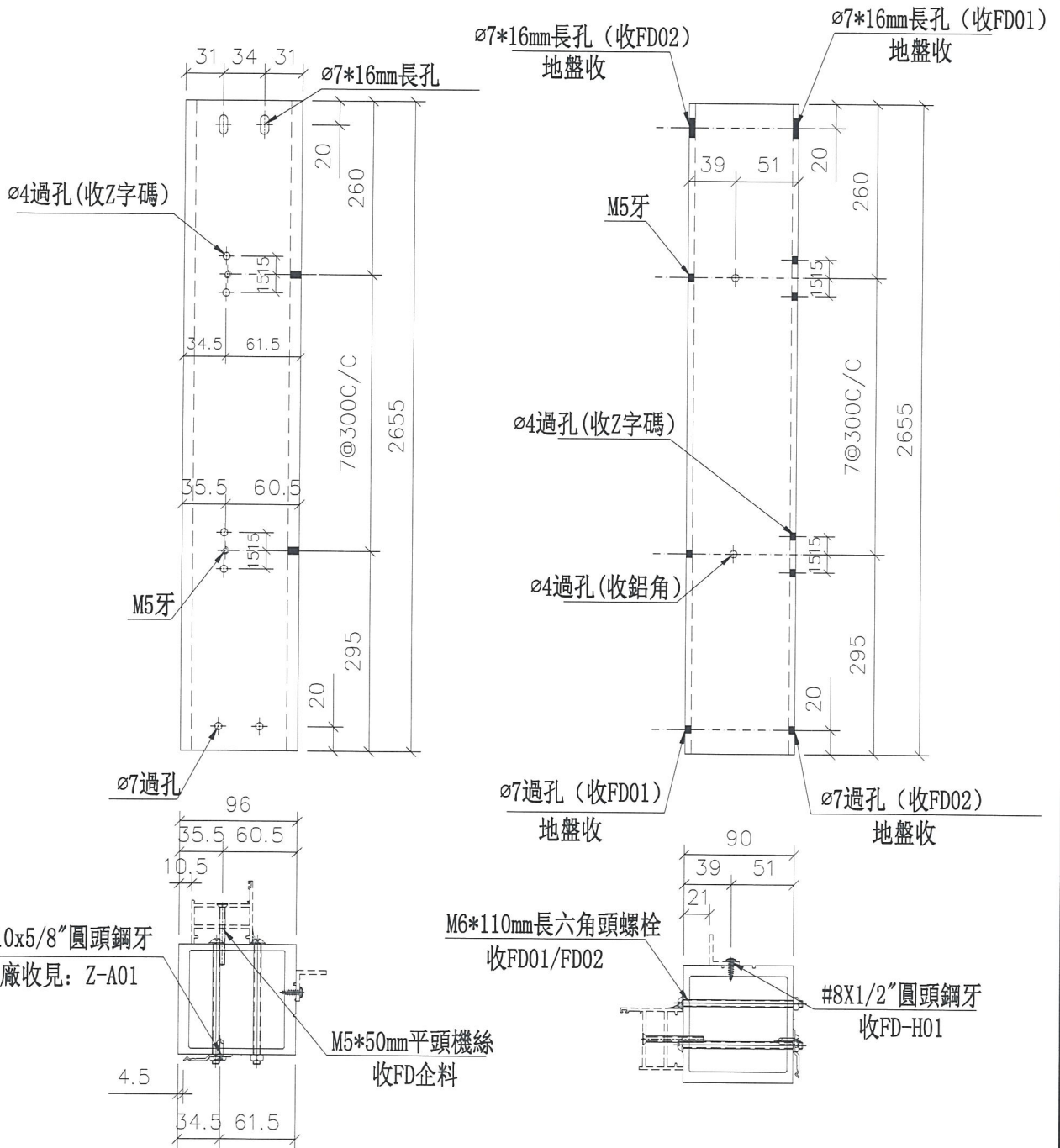


美特鋁質有限公司
MIDI Aluminium Fabricator Ltd.

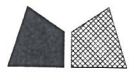
工程號 J837 | 地盤 觀塘裕民坊

單開FD+雙開FD門用

數量	位置
1	T3CW-F-1
1	T3CW-E-1
1	T5CW-N-1
1	T5CW-L-1
1	T5CW-JK-1
1	T5CW-C-1
1	T2CW-N-1



名稱	FD邊企 (外凹)	制圖	陳俊賢	2019.02.25	修改		
材料	X85548	復核	謝永林	2019.02.26	日期		
顏色	EC-DG-S332054 (3塗)	批准			圖號	UN-FD01	

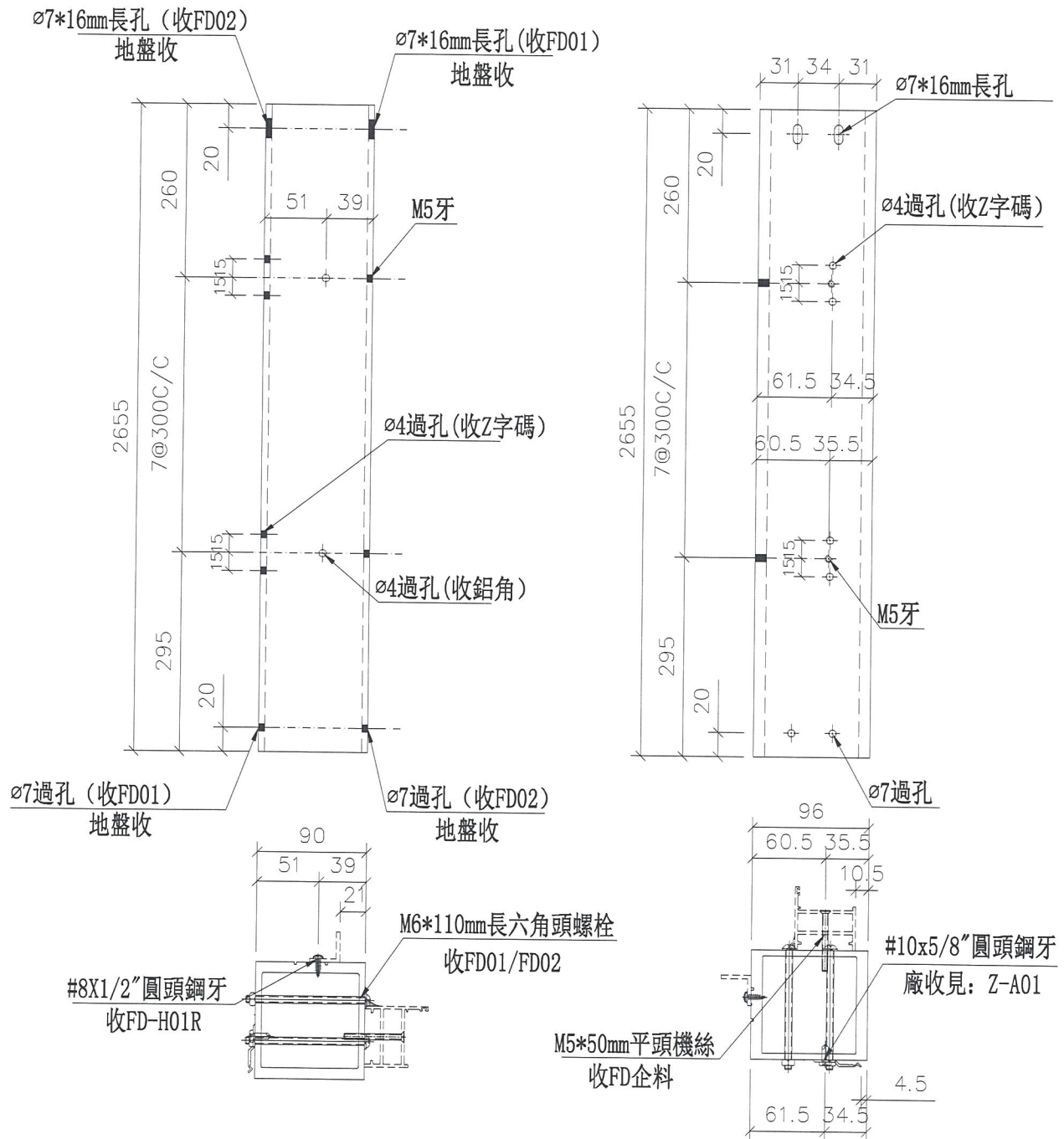


美特鋁質有限公司
MIDI Aluminium Fabricator Ltd.

工程號 J837 | 地盤 觀塘裕民坊

單開FD+雙開FD門用

數量	位置
1	T3CW-M-1
1	T5CW-M-2
2	T5CW-JK-1
1	T5CW-A-3



名稱	FD邊企 (外凹)	制圖	陳俊賢	2019.02.25	修改		
材料	X85548	復核	謝永林	2019.02.26	日期		
顏色	EC-DG-S332054 (3塗)	批准			圖號	UN-FD01a	

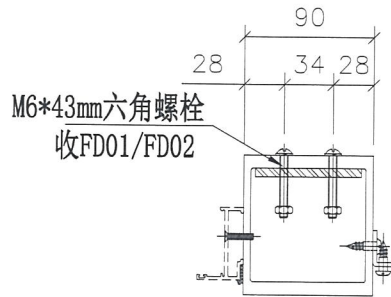
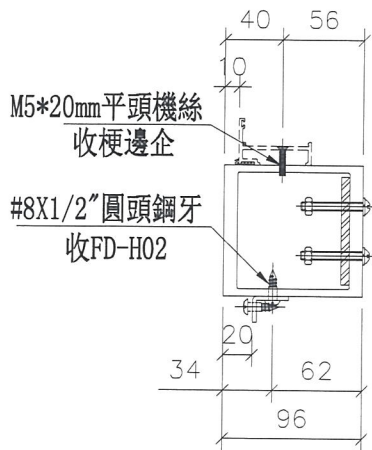
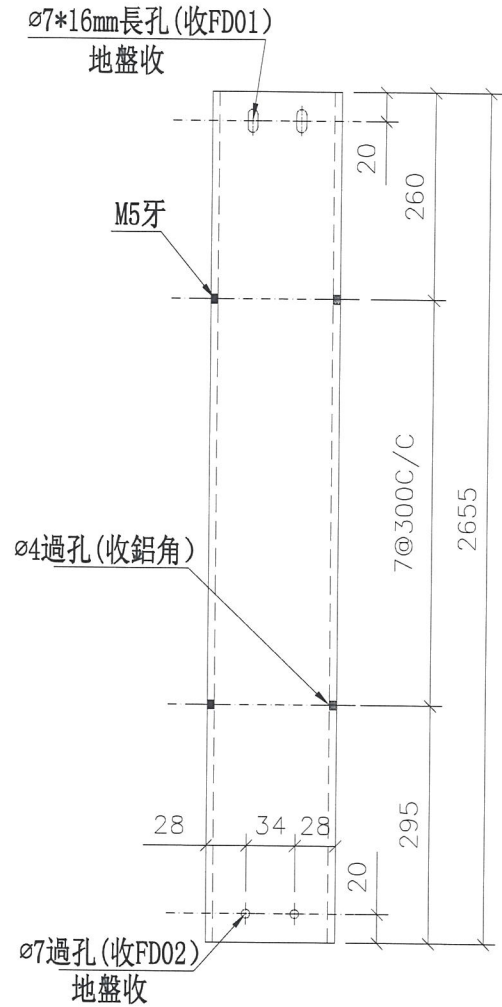
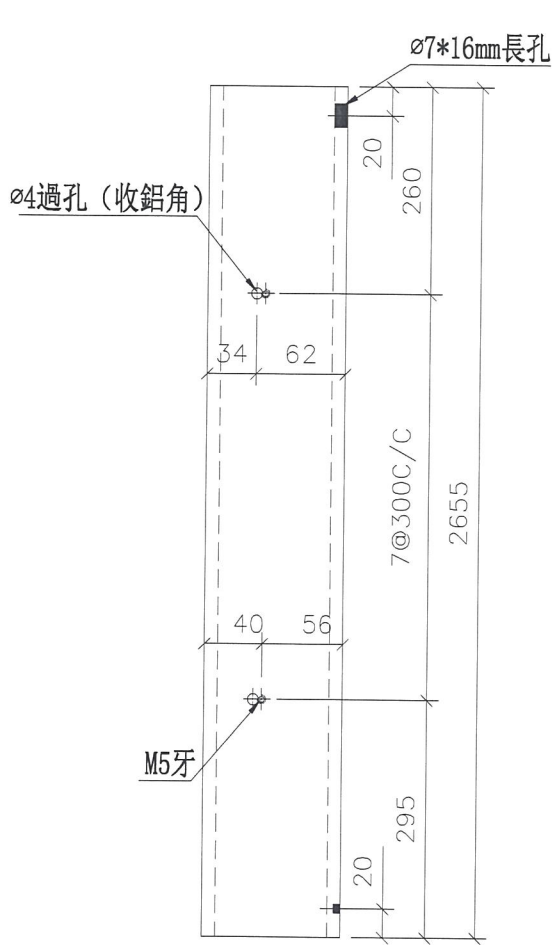


美特鋁質有限公司
MIDI Aluminium Fabricator Ltd.

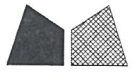
工程號 J837 | 地盤 觀塘裕民坊

生梗FD門用

數量	位置
1	T1CW-J-2



名稱	FD邊企 (外凹)	制圖	陳俊賢	2019.02.25	修改		
材料	X85548	復核	謝永林	2019.02.26	日期		
顏色	EC-DG-S332054 (3塗)	批准			圖號	UN-FD02	

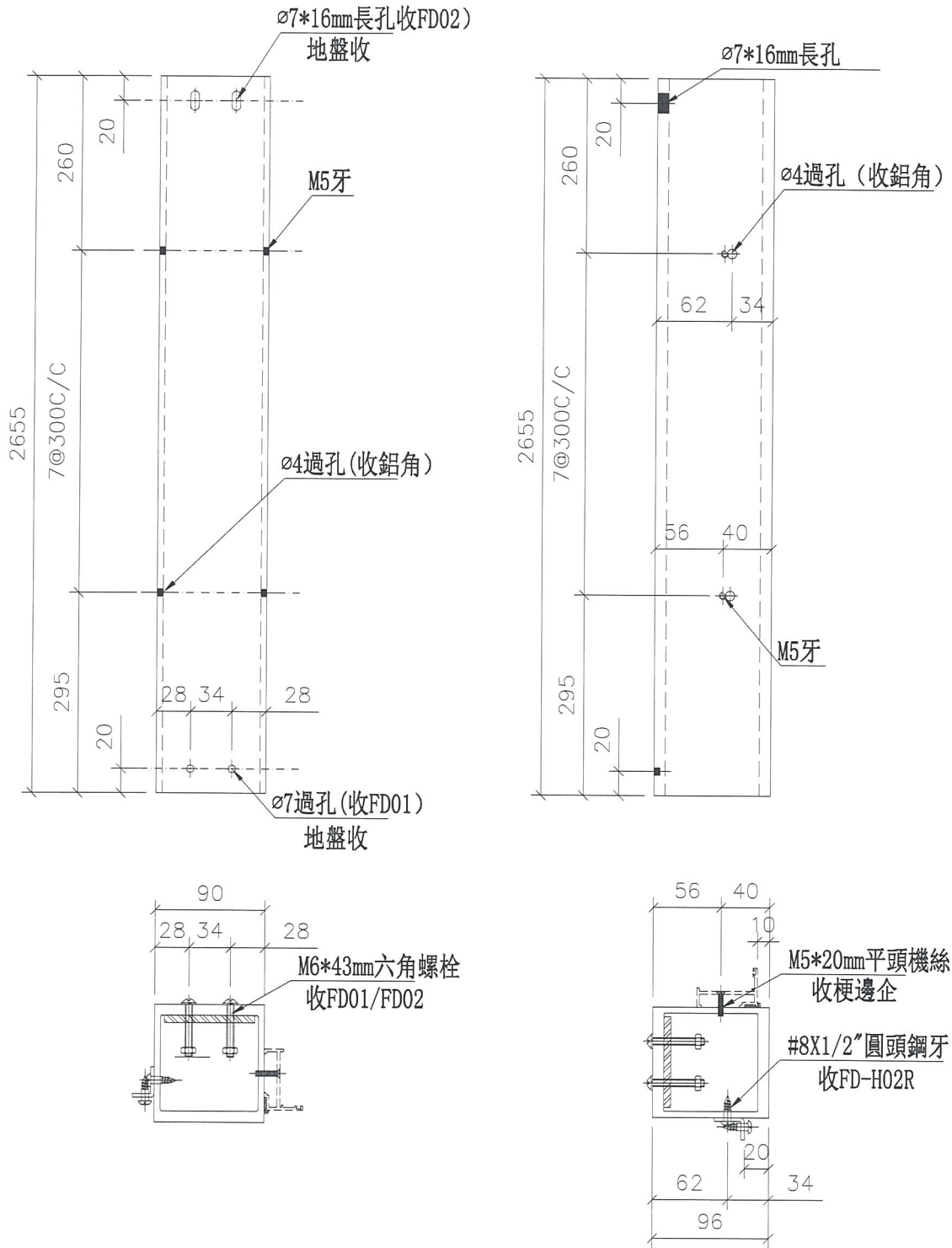


美特鋁質有限公司
MIDI Aluminium Fabricator Ltd.

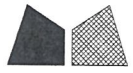
數量	位置
1	T1CW-K-1

工程號 J837 地盤 觀塘裕民坊

生梗FD門用



名稱	FD邊企(外凹)	制圖	陳俊賢	2019.02.25	修改		
材料	X85548	復核	謝永林	2019.02.26	日期		
顏色	EC-DG-S332054 (3塗)	批准			圖號	UN-FD02a	

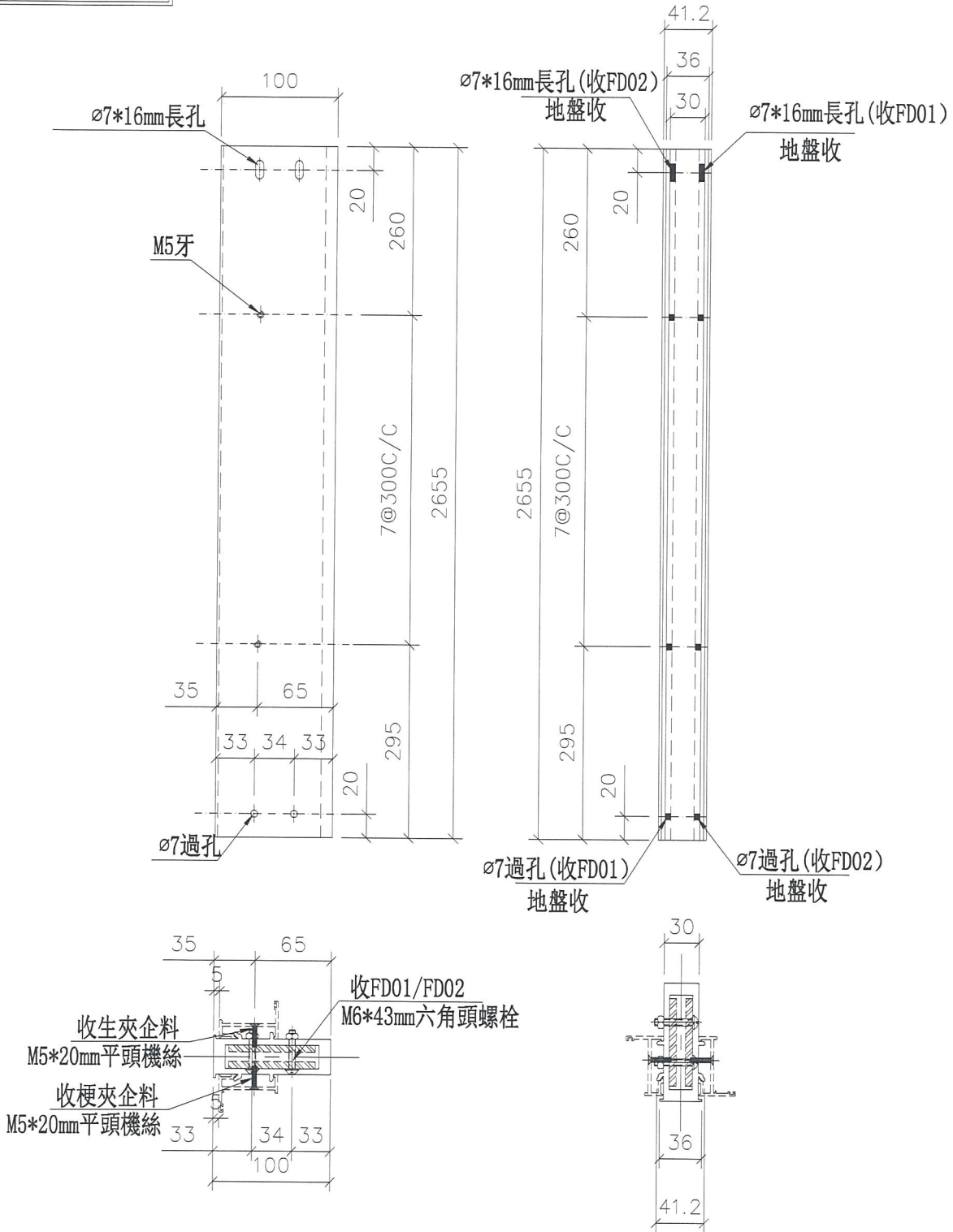


美特鋁質有限公司
MIDI Aluminium Fabricator Ltd.

工程號 J837 | 地盤 觀塘裕民坊

生梗FD門用

數量	位置
1	T1CW-J-2



名稱	FD門夾通加工圖	制圖	陳俊賢	2019.02.25	修改		
材料	X848890	復核	謝永林	2019.02.26	日期		
顏色	EC-DG-S332054 (3塗)	批准			圖號	UN-FD03	

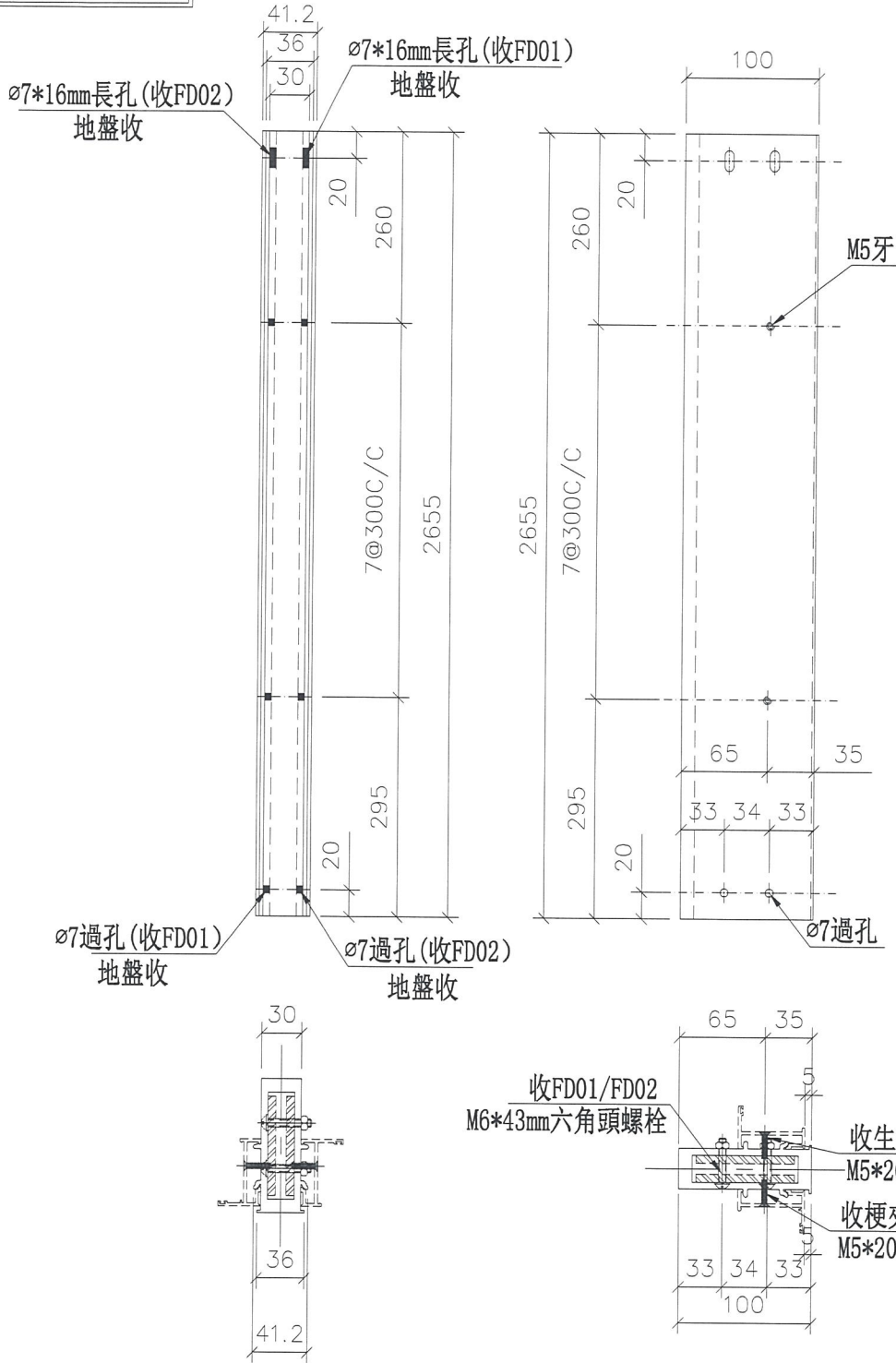


美特鋁質有限公司
MIDI Aluminium Fabricator Ltd.

數量	位置
1	T1CW-K-1

工程號 J837 | 地盤 觀塘裕民坊

生梗FD門用



名稱	FD門夾通加工圖	制圖	陳俊賢	2019.02.25	修改		
材料	X848890	復核	謝永林	2019.02.26	日期		
顏色	EC-DG-S332054 (3塗)	批准			圖號	UN-FD03a	

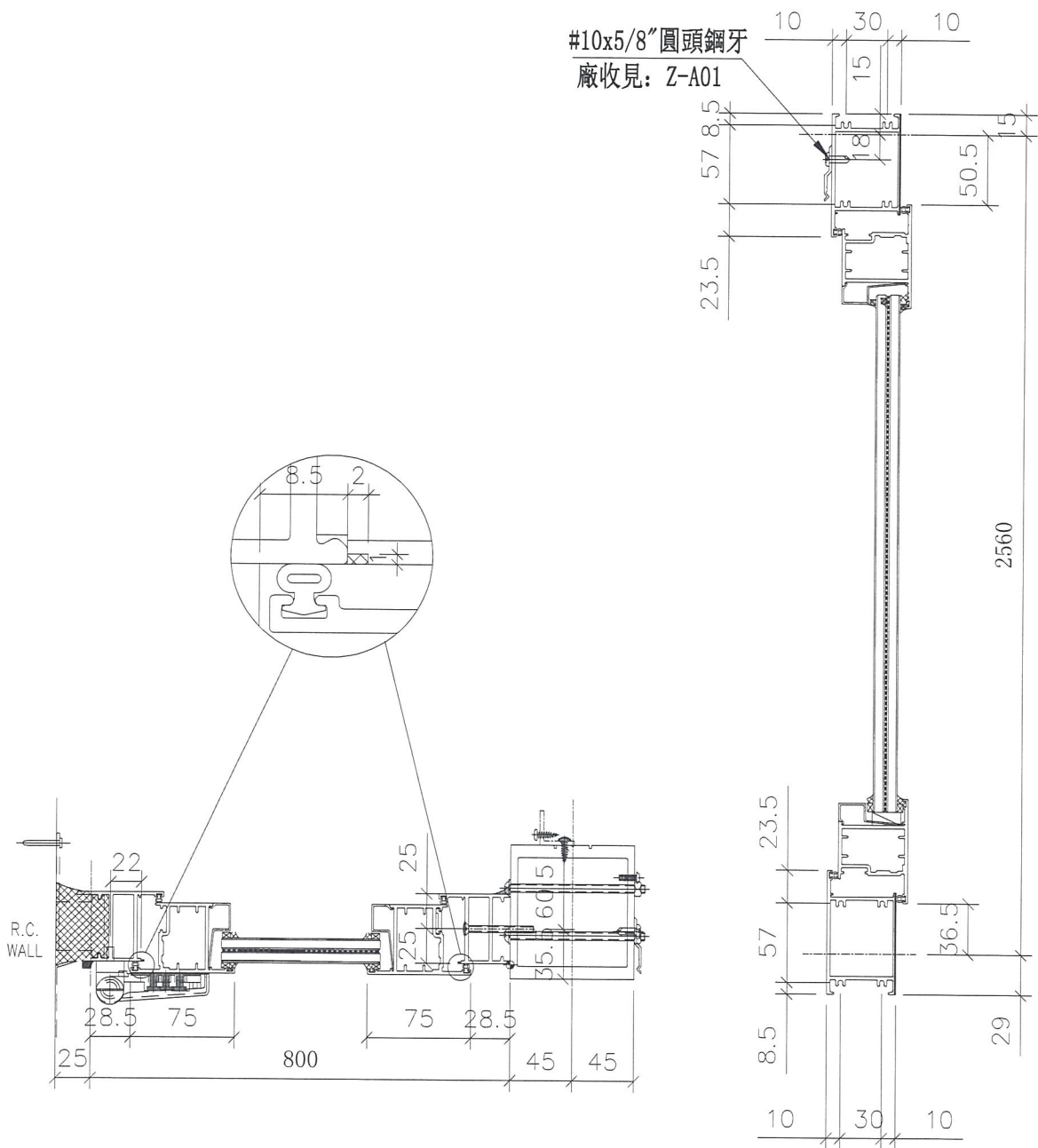


美特鋁質有限公司
MIDI Aluminium Fabricator Ltd.

工程號 J837 | 地盤 觀塘裕民坊

單FD左開門

數量	位置
1	T3CW-F-1
1	T3CW-E-1
1	T5CW-N-1
1	T5CW-L-1
1	T5CW-JK-1
1	T5CW-C-1



名稱	幕牆FD門節點示意圖	制圖	陳俊賢	2019.02.25	修改		
材料	—	復核	謝永林	2019.02.26	日期		
顏色	EC-DG-S332054 (3塗)	批准			圖號	UN-VB1	

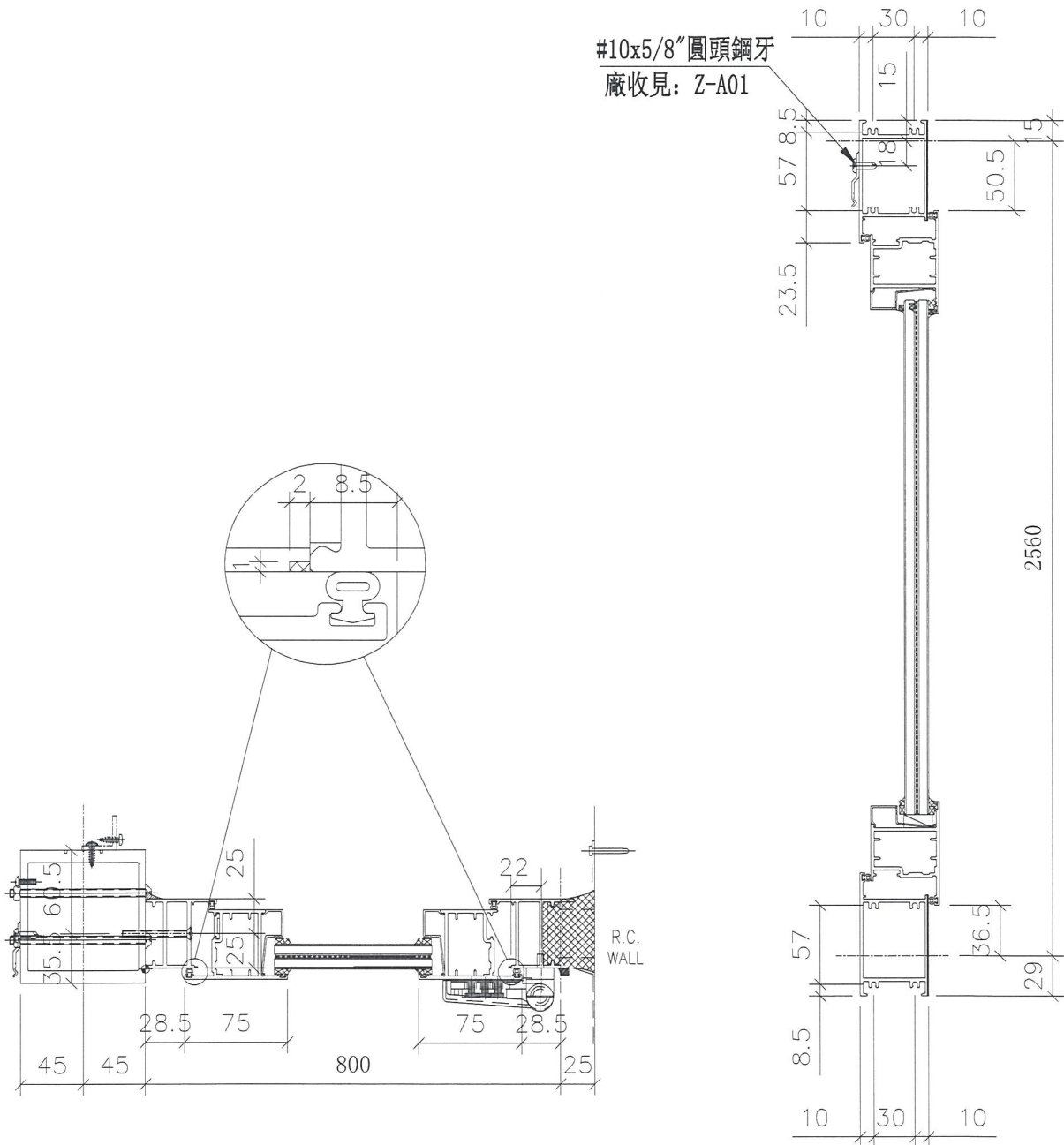


美特鋁質有限公司
MIDI Aluminium Fabricator Ltd.

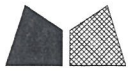
工程號 J837 | 地盤 觀塘裕民坊

單FD右開門

數量	位置
1	T3CW-M-1
1	T5CW-M-2
1	T5CW-JK-1
1	T5CW-A-3



名稱	幕牆FD門節點示意圖	制圖	陳俊賢	2019.02.25	修改		
材料	—	復核	謝永林	2019.02.26	日期		
顏色	EC-DG-S332054 (3塗)	批准			圖號	UN-VB2	



美特鋁質有限公司
MIDI Aluminium Fabricator Ltd.

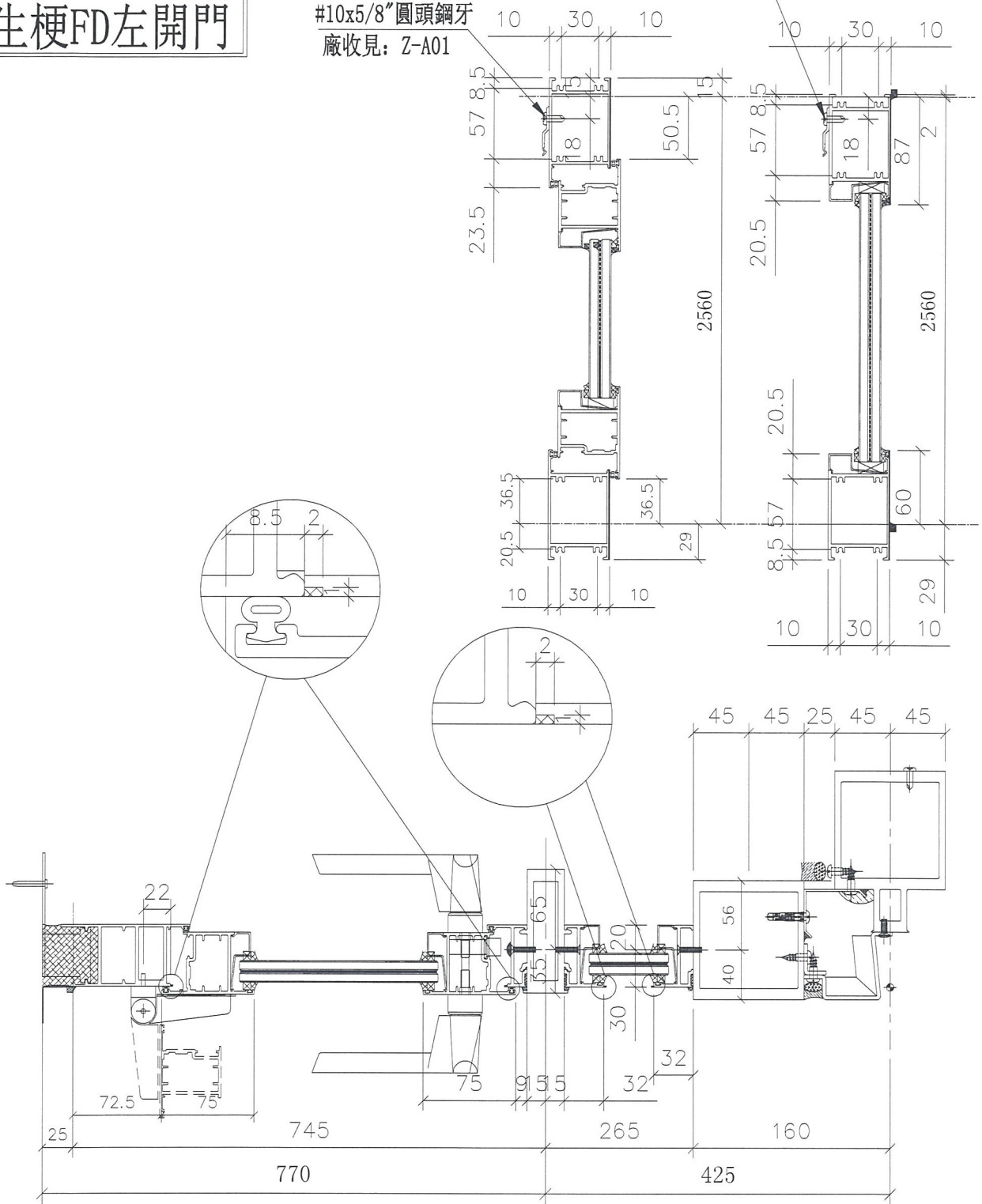
工程號 J837 | 地盤 觀塘裕民坊

生梗FD左開門

#10x5/8"圓頭鋼牙
廠收見: Z-A01

#10x5/8"圓頭鋼牙
廠收見: Z-A01

數量	位置
1	T1CW-J-2



名稱	幕牆FD門節點示意圖	制圖	陳俊賢	2019.02.25	修改		
材料	-	復核	謝永林	2019.02.26	日期		
顏色	EC-DG-S332054 (3塗)	批准			圖號	UN-VB3	

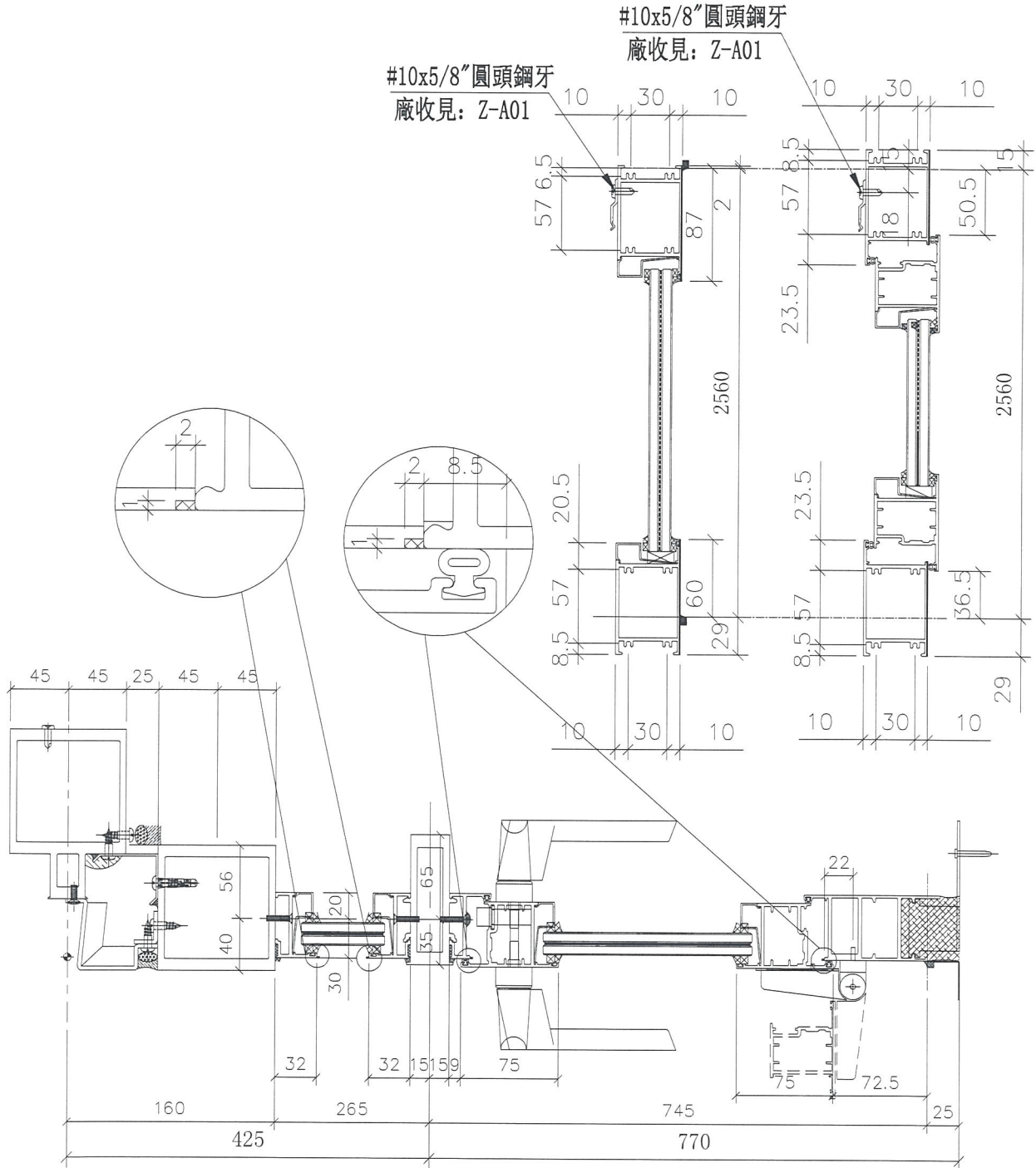


美特鋁質有限公司
MIDI Aluminium Fabricator Ltd.

工程號 J837 | 地盤 觀塘裕民坊

生梗FD右開門

數量	位置
1	T1CW-K-1



名稱	幕牆FD門節點示意圖	制圖	陳俊賢	2019.02.25	修改		
材料	—	復核	謝永林	2019.02.26	日期		
顏色	EC-DG-S332054 (3塗)	批准			圖號	UN-VB4	

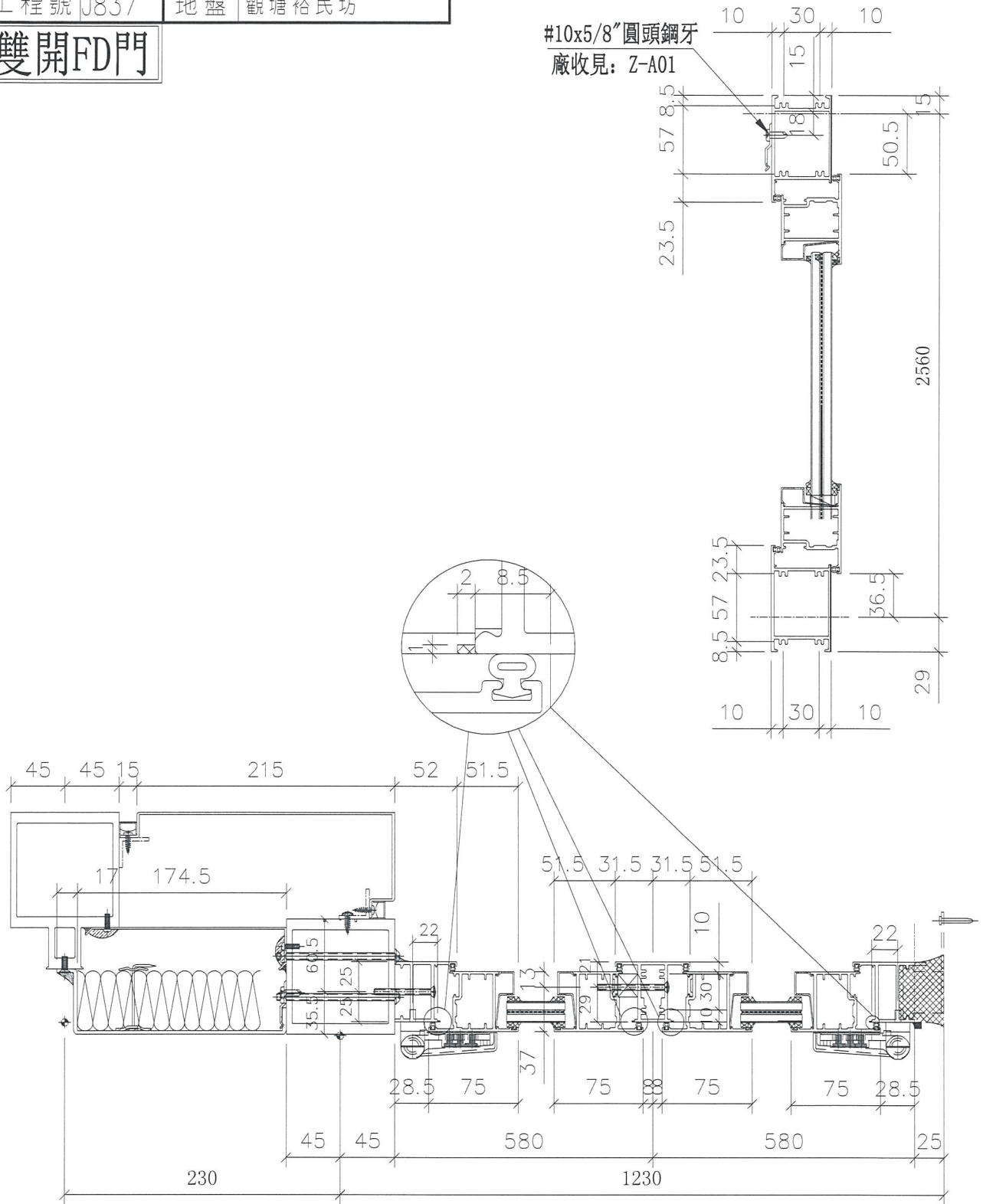


美特鋁質有限公司
MIDI Aluminium Fabricator Ltd.

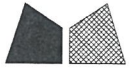
工程號 J837 地盤 觀塘裕民坊

雙開FD門

數量	位置
1	T5CW-JK-1



名稱	幕牆FD門節點示意圖	制圖	陳俊賢	2019.02.25	修改		
材料	—	復核	謝永林	2019.02.26	日期		
顏色	EC-DG-S332054 (3塗)	批准			圖號	UN-VB5	



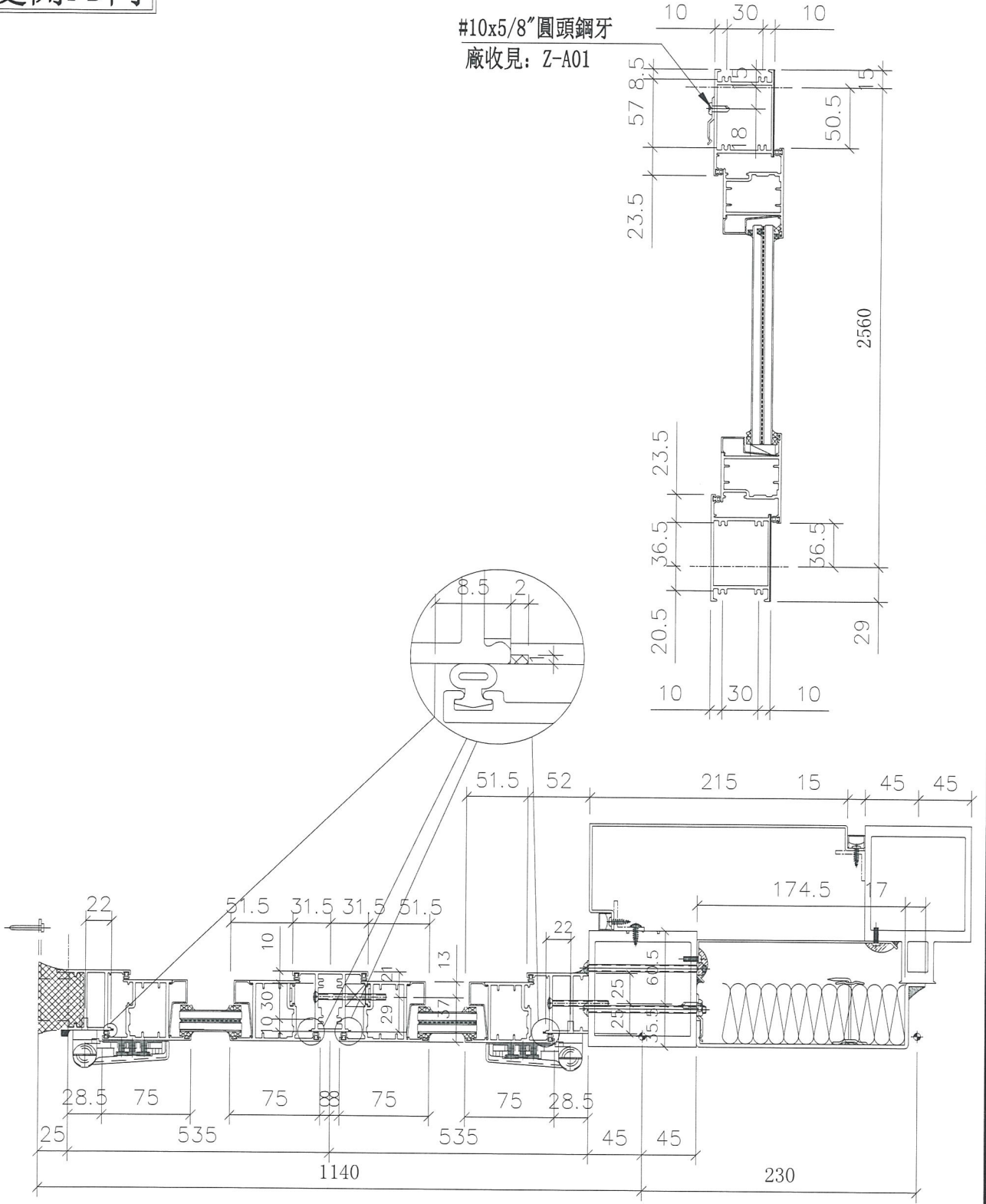
美特鋁質有限公司
MIDI Aluminium Fabricator Ltd.

工程號 J837 | 地盤 觀塘裕民坊

雙開FD門

數量	位置
1	T2CW-N-1

#10x5/8"圓頭鋼牙
廠收見: Z-A01



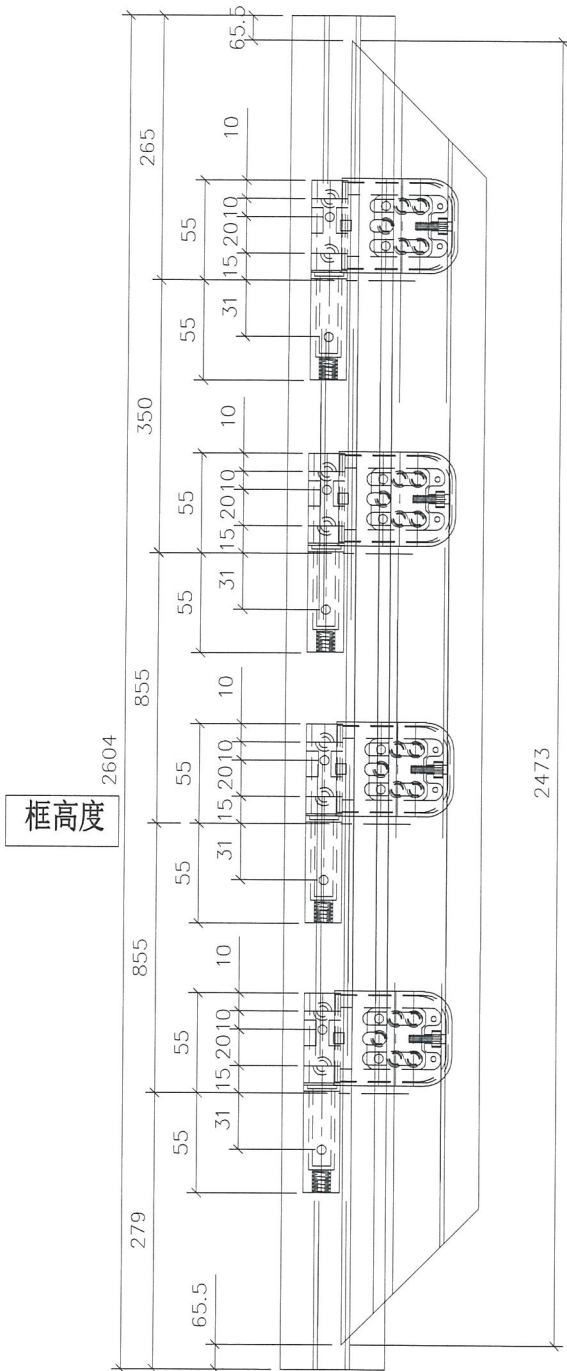
名稱	幕牆FD門節點示意圖	制圖	陳俊賢	2019.02.25	修改		
材料	—	復核	謝永林	2019.02.26	日期		
顏色	EC-DG-S332054 (3塗)	批准			圖號	UN-VB6	



美特鋁質有限公司
MIDI Aluminium Fabricator Ltd.

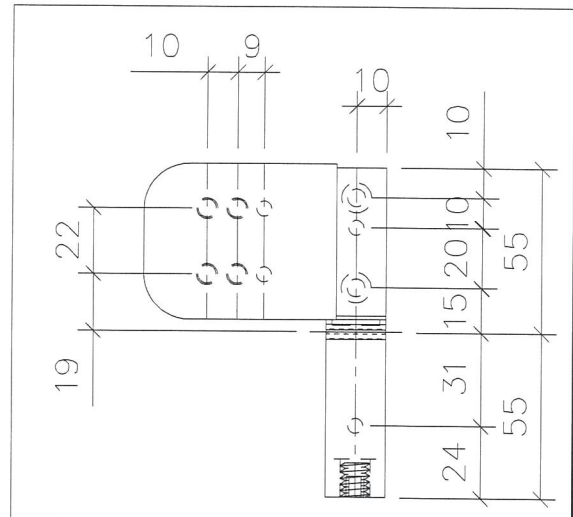
工程號 J837 | 地盤 觀塘裕民坊

位置
T3CW-F-1
T3CW-E-1
T5CW-N-1
T5CW-L-1
T5CW-JK-1
T5CW-C-1
T1CW-J-2
T2CW-N-1

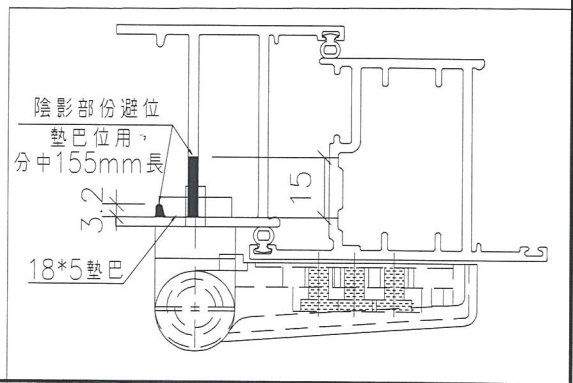


框高度

玉高度



FD門門較加力巴安裝示意圖



名稱	FD門門較樣	制圖	陳俊賢	2019.02.19	修改		
材料	X846580+X846130	復核	謝永林	2019.02.26	日期		
顏色	EC-DG-S332054 (3塗)	批准			圖號	UN-BE01	

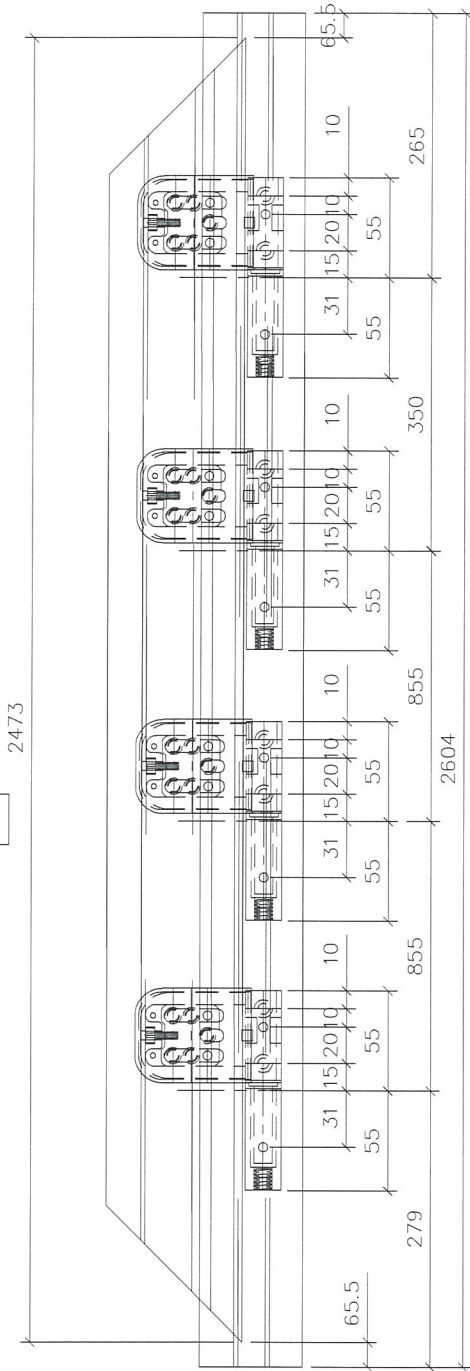


美特鋁質有限公司
MIDI Aluminium Fabricator Ltd.

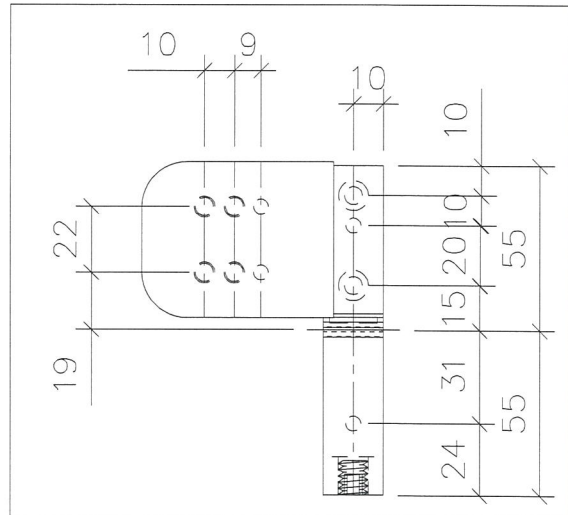
工程號 J837 地盤 觀塘裕民坊

位置
T3CW-M-1
T5CW-M-2
T5CW-JK-1
T5CW-A-3
T1CW-K-1
T2CW-N-1

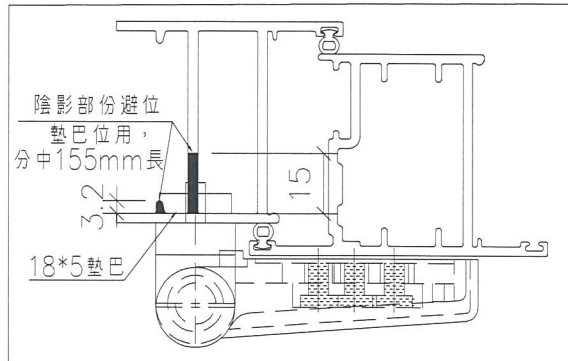
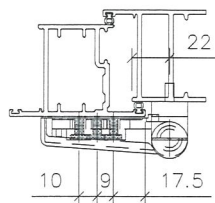
玉高度



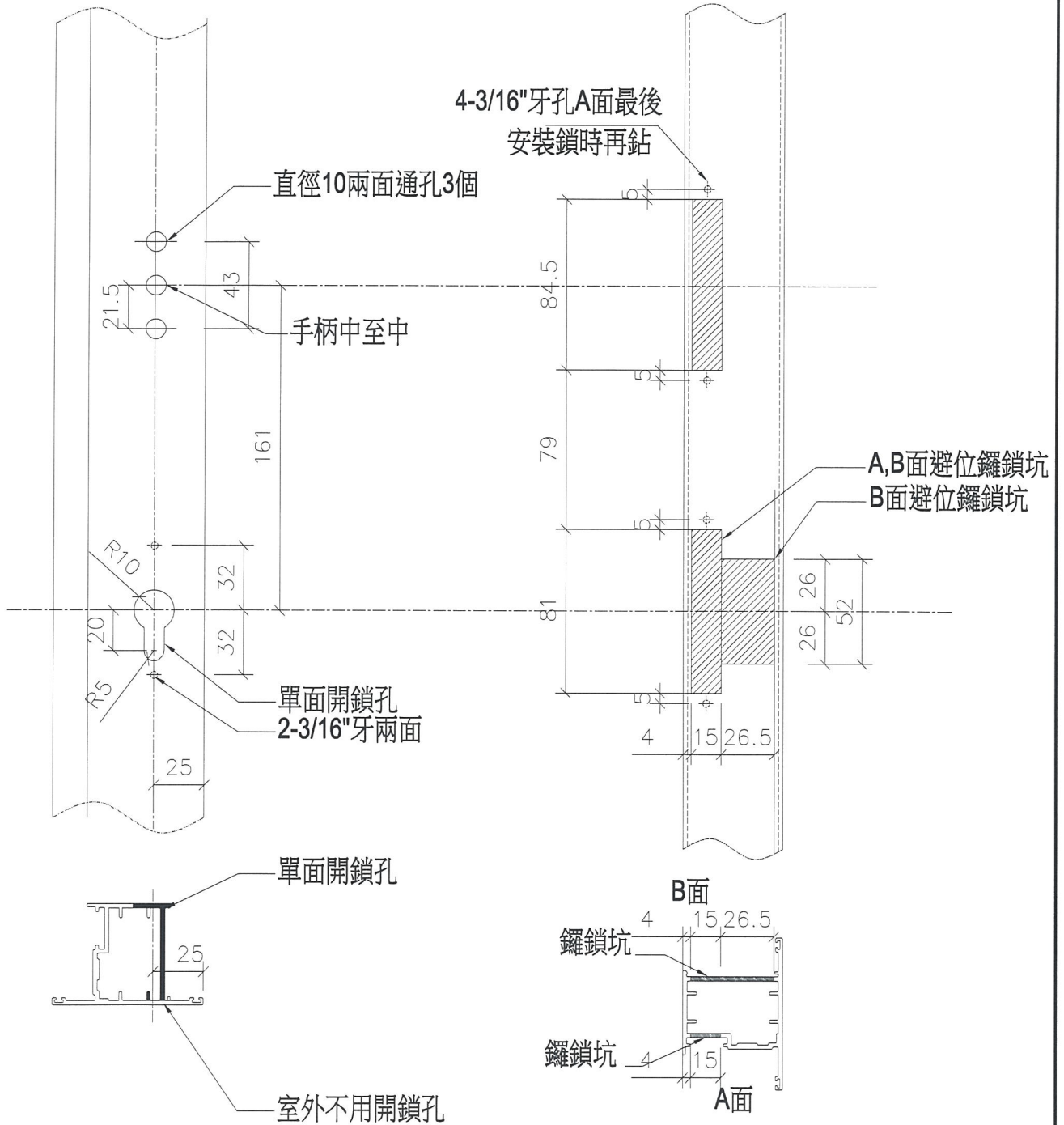
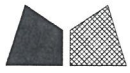
框高度



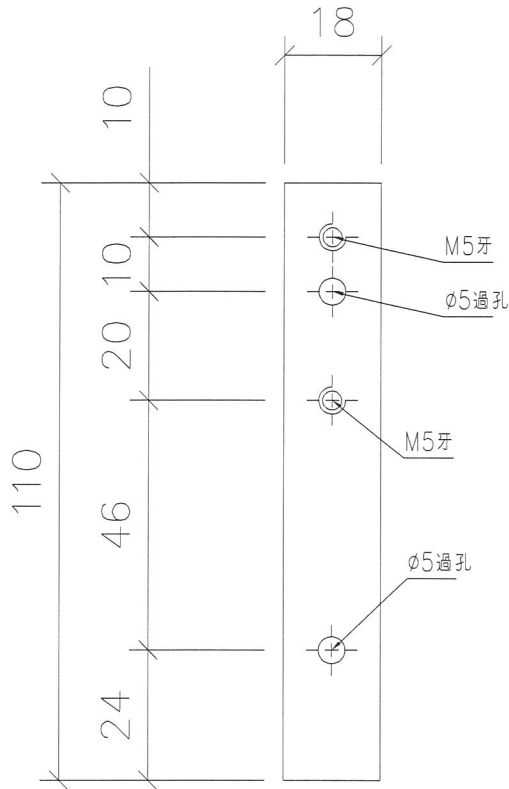
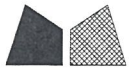
FD門門較加力巴安裝示意圖



名稱	FD門門較樣	制圖	陳俊賢	2019.02.19	修改		
材料	X846580+X846130	復核	謝永林	2019.02.26	日期		
顏色	EC-DG-S332054 (3塗)	批准			圖號	UN-BE02	

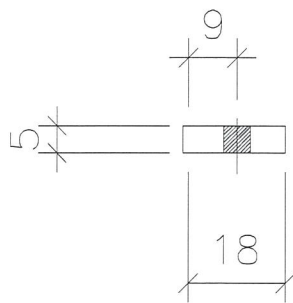


名稱	FD門門較樣(1)	制圖	陳俊賢	2019.02.19	修改		
材料	X846580	復核	謝永林	2019.02.26	日期		
顏色	EC-DG-S332054 (3塗)	批准			圖號	UN-BE03	

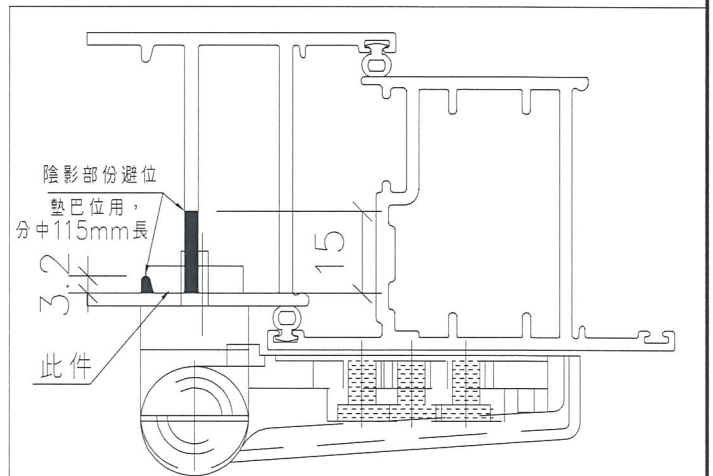


物料編號：BE04

數量：64+6（後備）=70



FD門門較加力巴安裝示意圖



名稱	FD門較加力巴加工圖	制圖	陳俊賢	2019.02.19	修改		
材料	18*5鋁巴	復核	謝永林	2019.02.26	日期		
顏色	MILL	批准			圖號	UN-BE04	

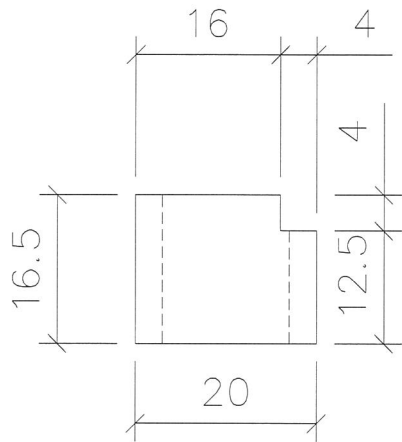


美特鋁質有限公司
MIDI Aluminium Fabricator Ltd.

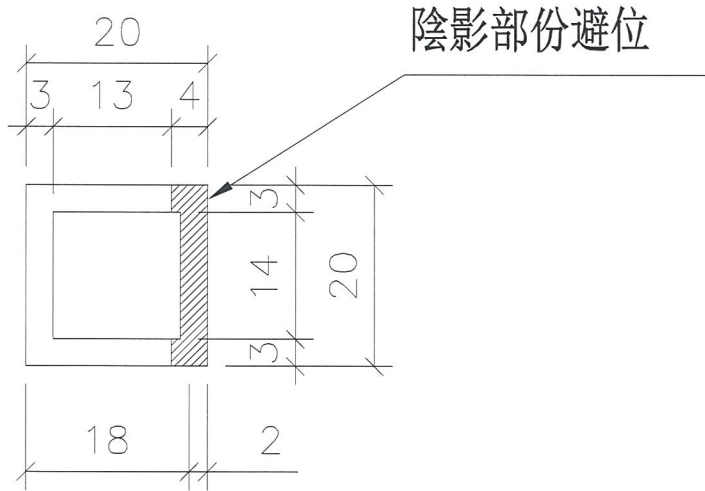
工程號 J837 地盤 觀塘裕民坊

雙開FD門用

數量	位置
7	T2CW-N-1
7	T5CW-JK-1



物料編號 : UN-BE05
數量 : 14



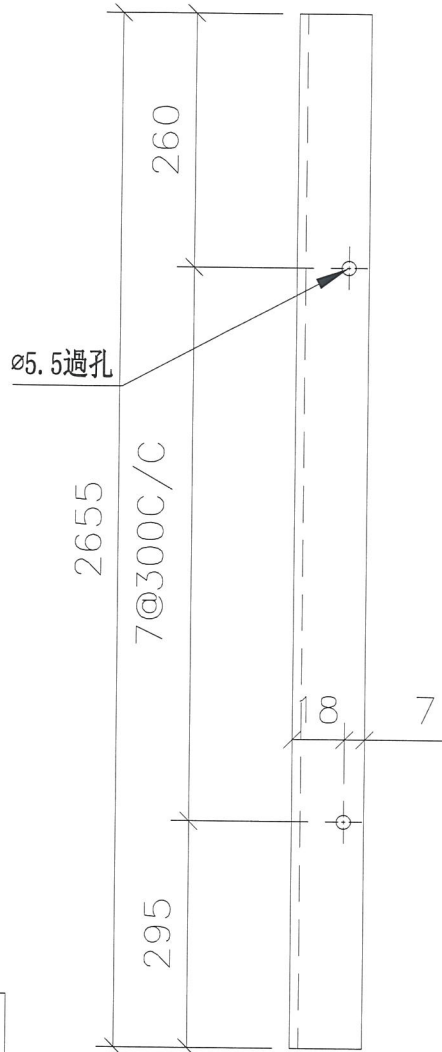
名稱	鋁通加工圖	制圖	陳俊賢	2019.02.25	修改			
材料	20*20*3方通	復核	謝永林	2019.02.26	日期			
顏色	MILL	批准			圖號	UN-BE05		



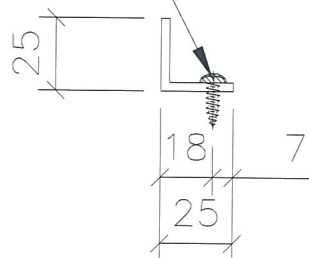
美特鋁質有限公司
MIDI Aluminium Fabricator Ltd.

工程號 J837 | 地盤 觀塘裕民坊

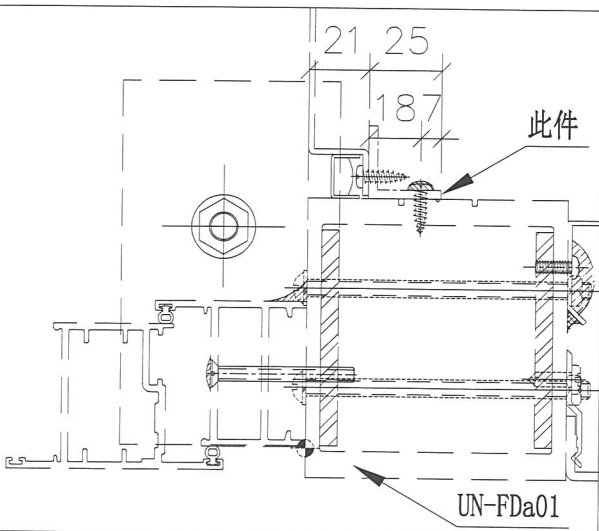
數量	位置
1	T3CW-F-1
1	T3CW-E-1
1	T5CW-N-1
1	T5CW-L-1
1	T5CW-JK-1
1	T5CW-C-1
1	T2CW-N-1



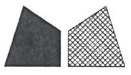
#8X1/2"圓頭鋼牙



鋁角安裝示意圖



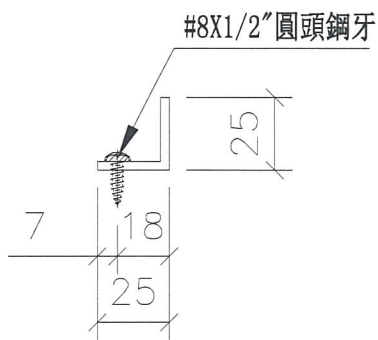
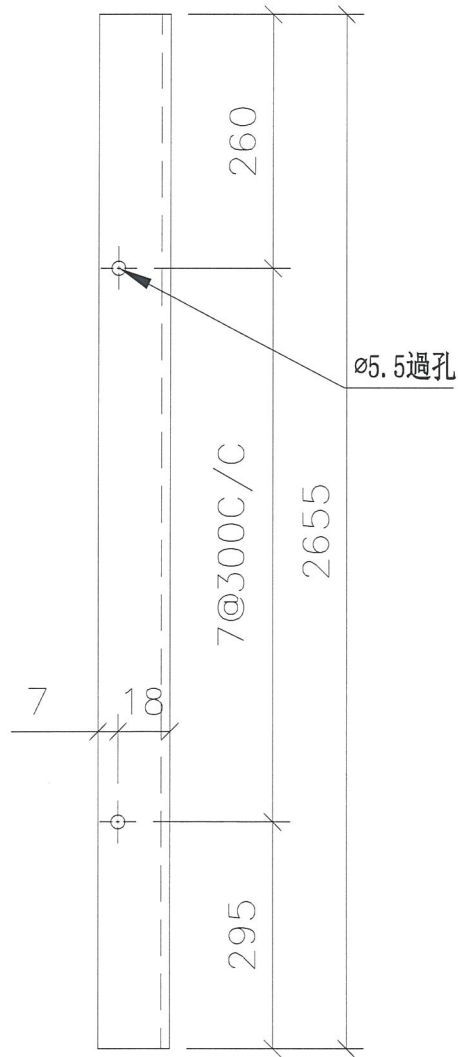
名稱	鋁角加工圖	制圖	陳俊賢	2019.02.25	修改		
材料	25*25*3鋁角	復核	謝永林	2019.02.26	日期		
顏色	MILL	批准			圖號	FD-H01	



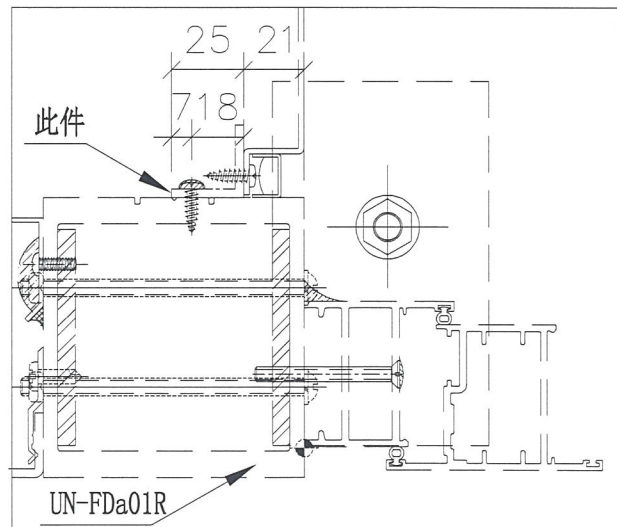
美特鋁質有限公司
MIDI Aluminium Fabricator Ltd.

工程號 J837 地盤 觀塘裕民坊

數量	位置
1	T3CW-M-1
1	T5CW-M-2
2	T5CW-JK-1
1	T5CW-A-3



鋁角安裝示意圖



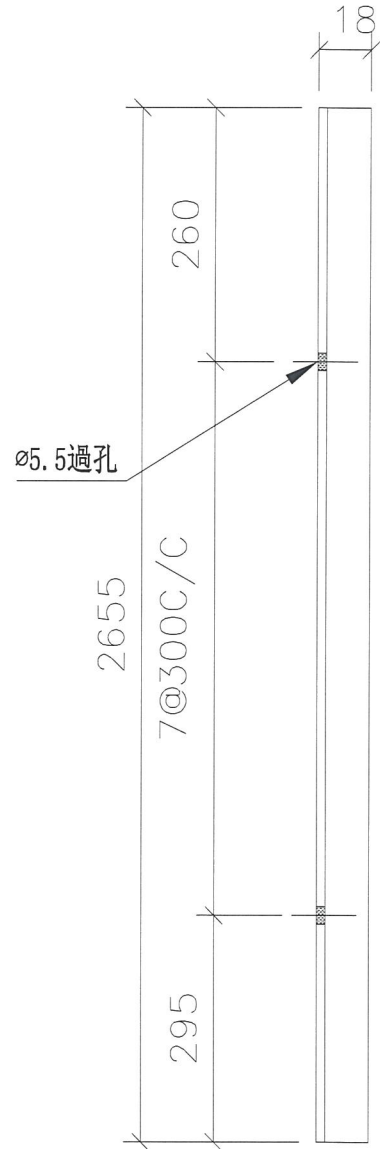
名稱	鋁角加工圖	制圖	陳俊賢	2019.02.25	修改		
材料	25*25*3鋁角	復核	謝永林	2019.02.26	日期		
顏色	MILL	批准			圖號	FD-H01R	



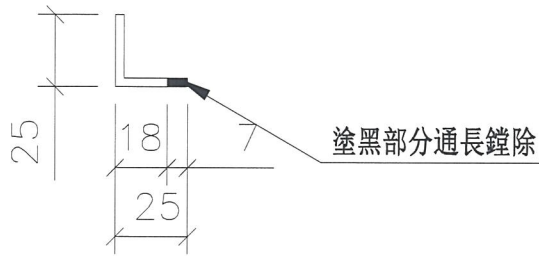
美特鋁質有限公司
MIDI Aluminium Fabricator Ltd.

工程號 J837 地盤 觀塘裕民坊

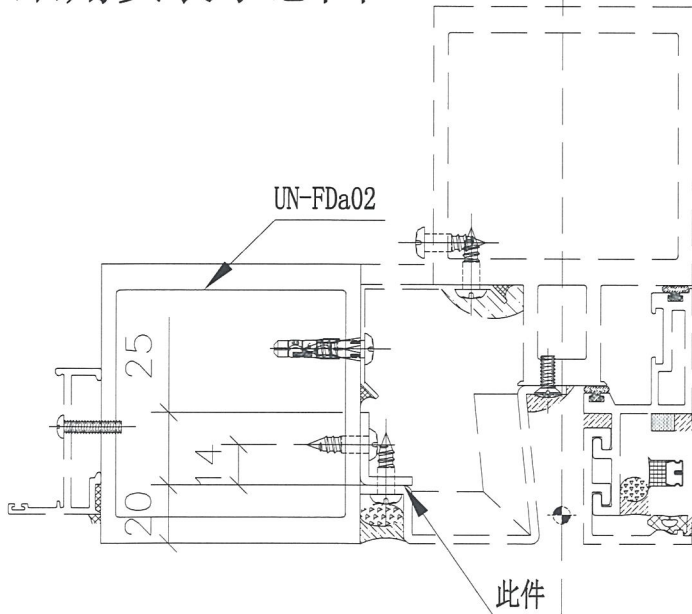
數量	位置
1	T1CW-J-2



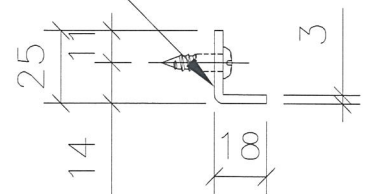
鏢料示意圖



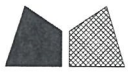
鋁角安裝示意圖



#8X1/2"圓頭鋼牙



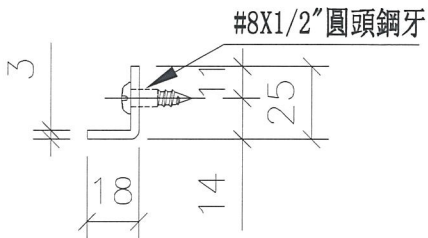
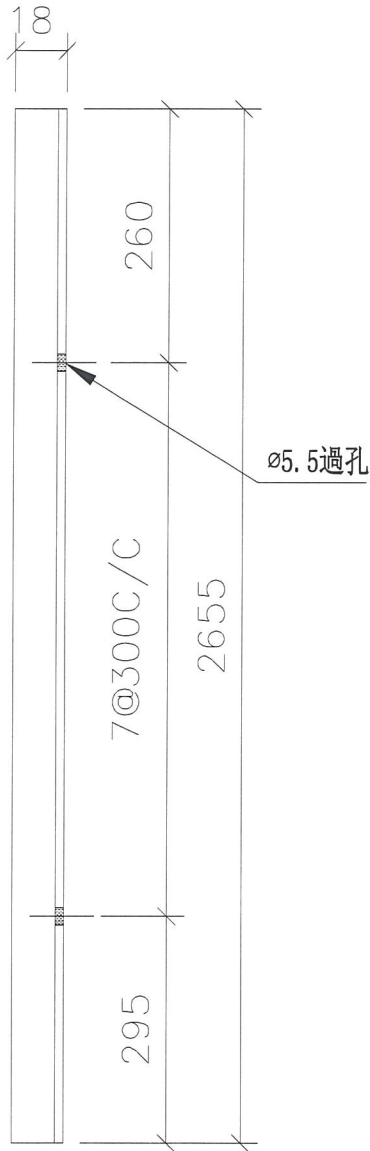
名稱	鋁角加工圖	制圖	陳俊賢	2019.02.25	修改		
材料	25*25*3鋁角	復核	謝永林	2019.02.26	日期		
顏色	MILL	批准			圖號	FD-H02	



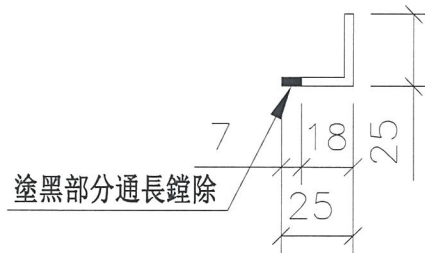
美特鋁質有限公司
MIDI Aluminium Fabricator Ltd.

數量	位置
1	T1CW-K-1

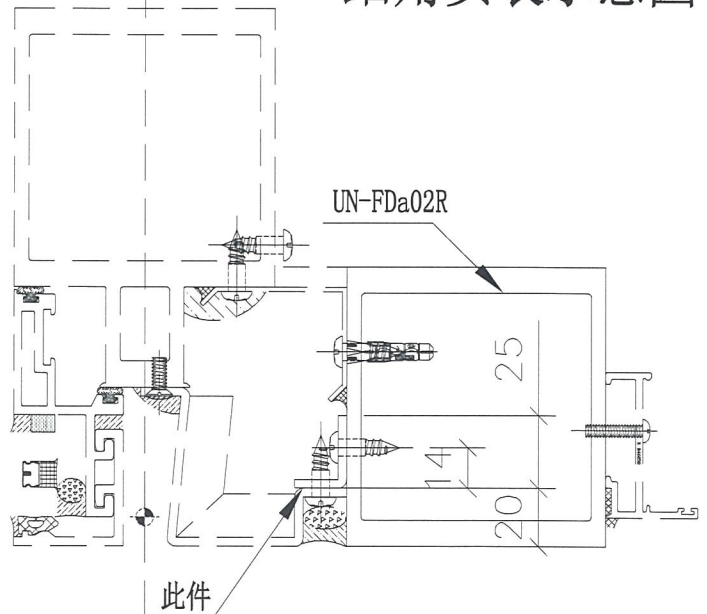
工程號 J837 地盤 觀塘裕民坊



鏢料示意圖



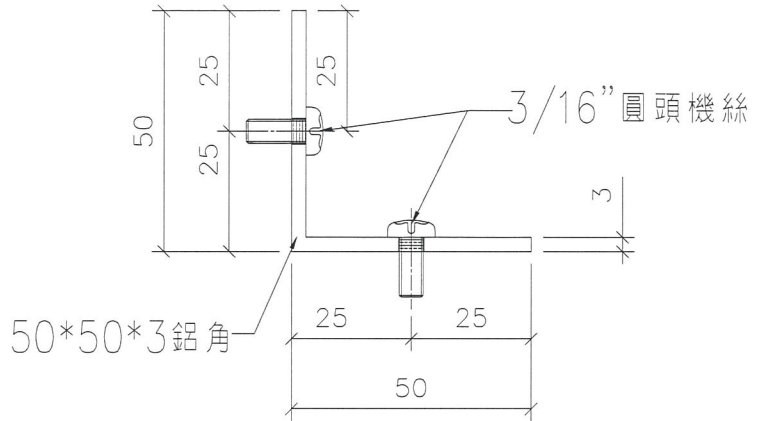
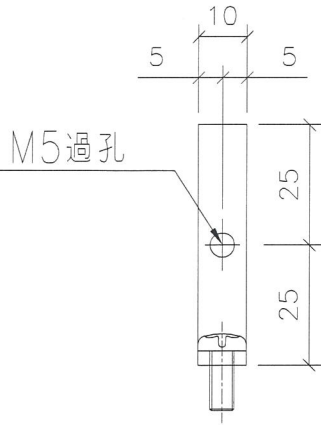
鋁角安裝示意圖



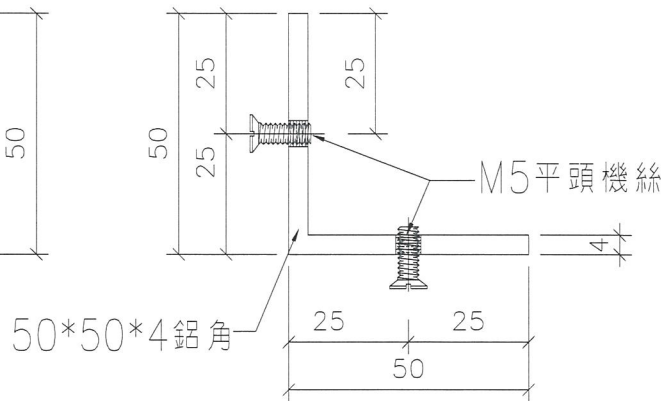
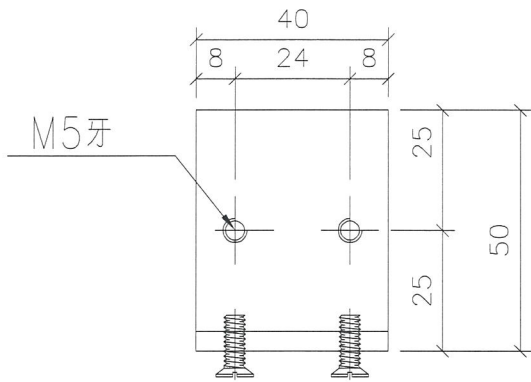
名稱	鋁角加工圖	制圖	陳俊賢	2019.02.25	修改		
材料	25*25*3鋁角	復核	謝永林	2019.02.26	日期		
顏色	MILL	批准			圖號	FD-H02R	



工程號 J-837 | 地盤 觀塘裕民坊



圖號：	FD-BL03
位置：	FD門玉組裝用碼仔
數量：	70支



圖號：	FD-BL02
數量：	70支
位置：	FD門玉組裝用碼仔

名稱	FD門組裝鋁碼加工圖	制圖	謝永林	2019.01.05	修改		
材料	50*50*4/50*50*3鋁角	復核	謝永林	2019.02.22	日期		
顏色	MILL	批准			圖號	FD-BL02	

EG-DWG3

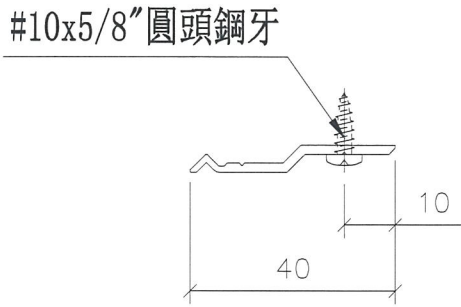
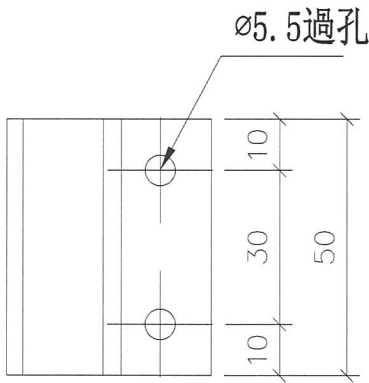


美特鋁質有限公司
MIDI Aluminium Fabricator Ltd.

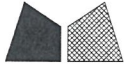
工程號 J-837 | 地盤 觀塘裕民坊

物料編號	數量
Z-A01	144+6(後備)=150

工廠用



名稱	Z字碼	制圖	謝永林	2019.01.05	修改		
材料	X84589	復核	謝永林	2019.01.20	日期		
顏色	MILL	批准			圖號	Z-A01	

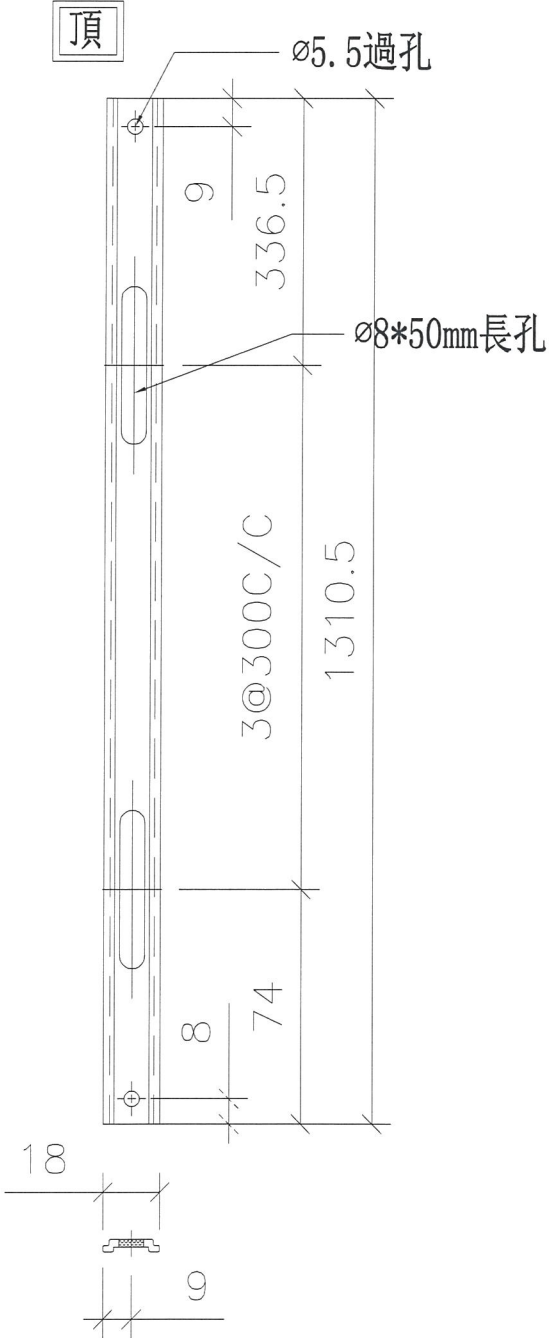


美特鋁質 有限公司
MIDI Aluminium Fabricator Ltd.

工程號 J-837 地盤 觀塘裕民坊

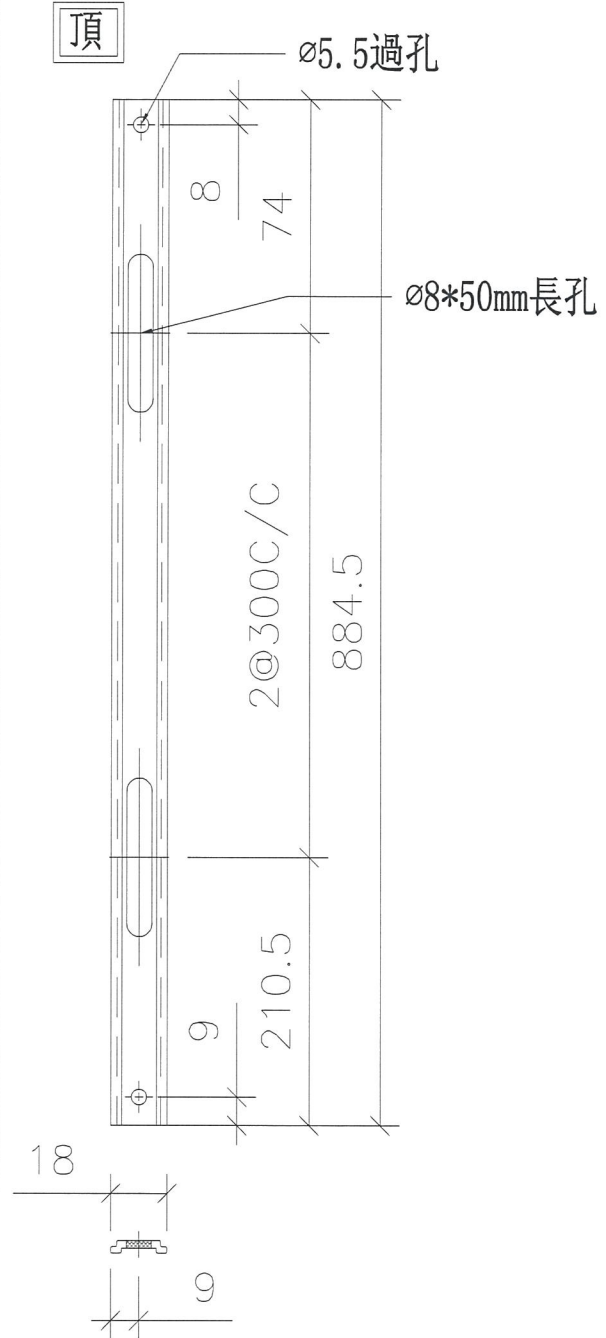
物料編號	數量	使用位置
UN-LB4-1	2	T2CW-N-1
	2	T5CW-JK-1

頂



雙開FD拉巴頂

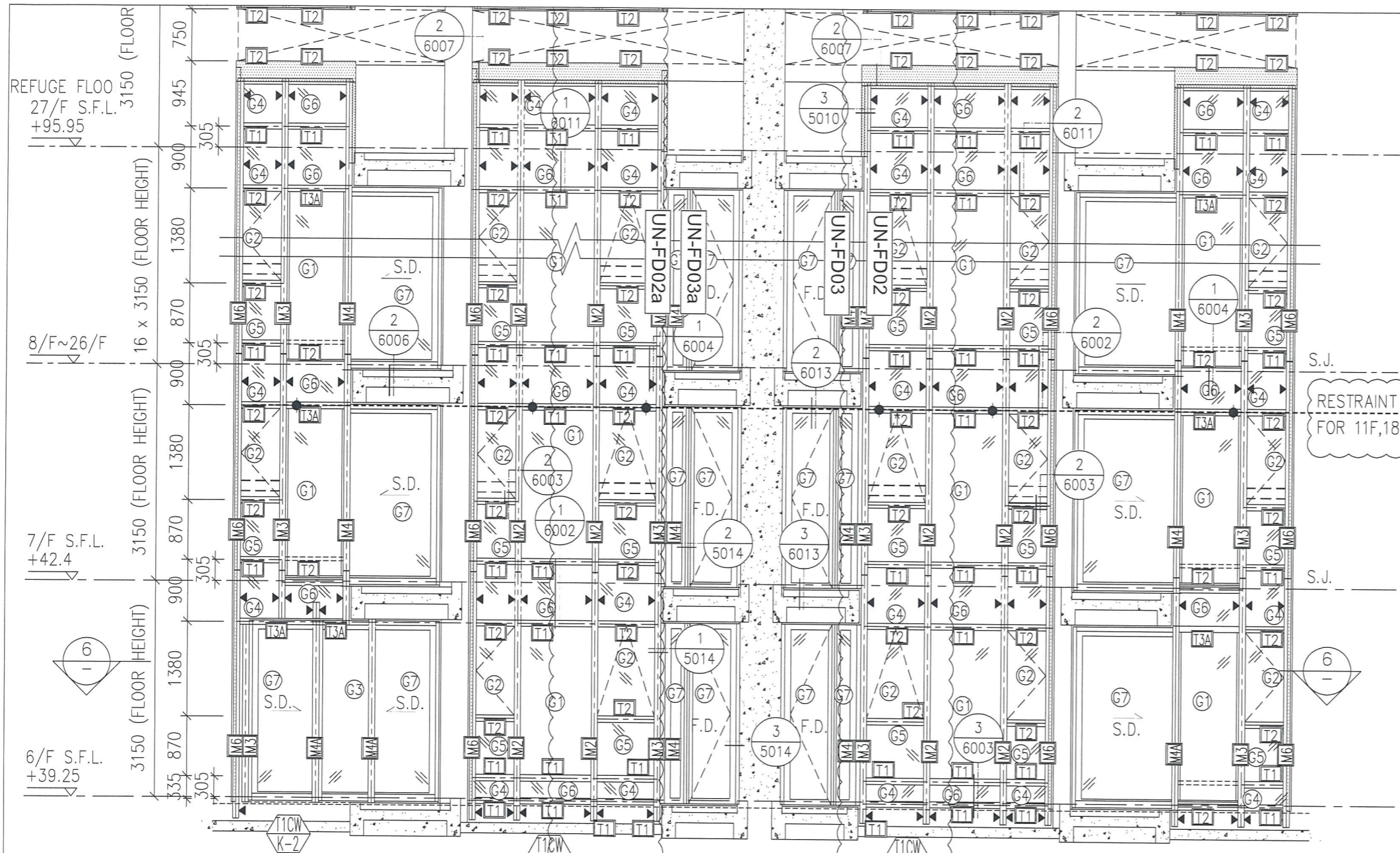
頂



雙開FD拉巴底

物料編號	數量	使用位置
UN-LB4-2	2	T2CW-N-1
	2	T5CW-JK-1

名稱	拉巴加工圖	制圖	陳俊賢	2019.02.25	修改		
材料	X845351	復核	謝永林	2019.02.26	日期		
顏色	EC-DG-S332054 (3塗)	批准			圖號	UN-LB4	



NOTE :
 1. ALL DIMENSIONS ARE IN mm.
 2. ALL ELEVATIONS ARE VIEWED FROM OUTSIDE.
 3. ALL DIMENSIONS TO BE VERIFIED ON SITE BEFORE FABRICATION.

LEGEND :
 (x1) — DETAIL MARK NO.
 (x001) — REFER SHEET NO.

1. F.F.L. -- FINISHED FLOOR LEVEL
 2. S.F.L. -- STRUCTURAL FLOOR LEVEL
 3. (R) -- REVERSED DETAIL

RESTRAINT SOCKET FOR 11F,18F,25F

NO.	DATE	REVISED	BY
E	17/01/2019	GENERAL REVISED	
D	22/12/2018	GENERAL REVISED	
C	04/12/2018	GENERAL REVISED	
B	24/11/2018	GENERAL REVISED	
A	10/9/2018	GENERAL REVISED	

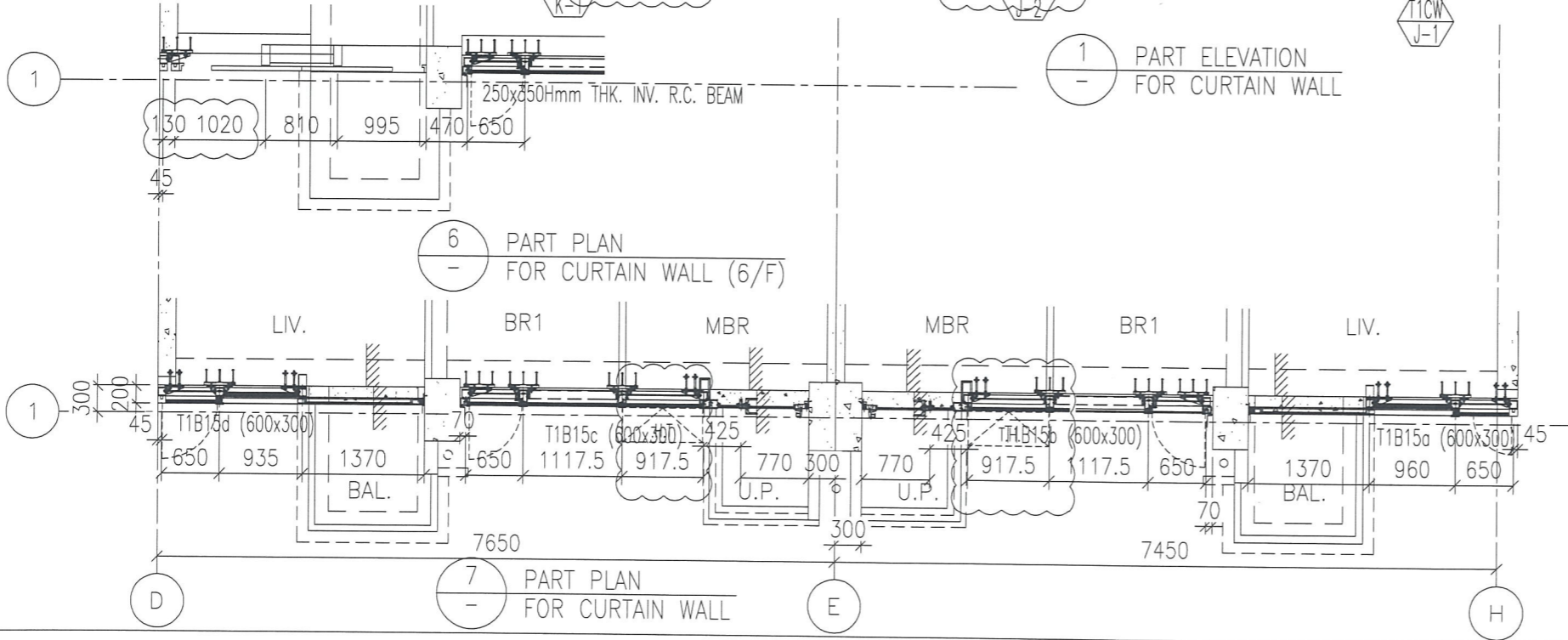
JOB NO. : J-837
 PROJECT :
 URA KWUN TONG TOWN CENTRE
 REDEVELOPMENT (AREA 2 & 3) AT
 NKIL 6514, KWUN TONG, KWLOON

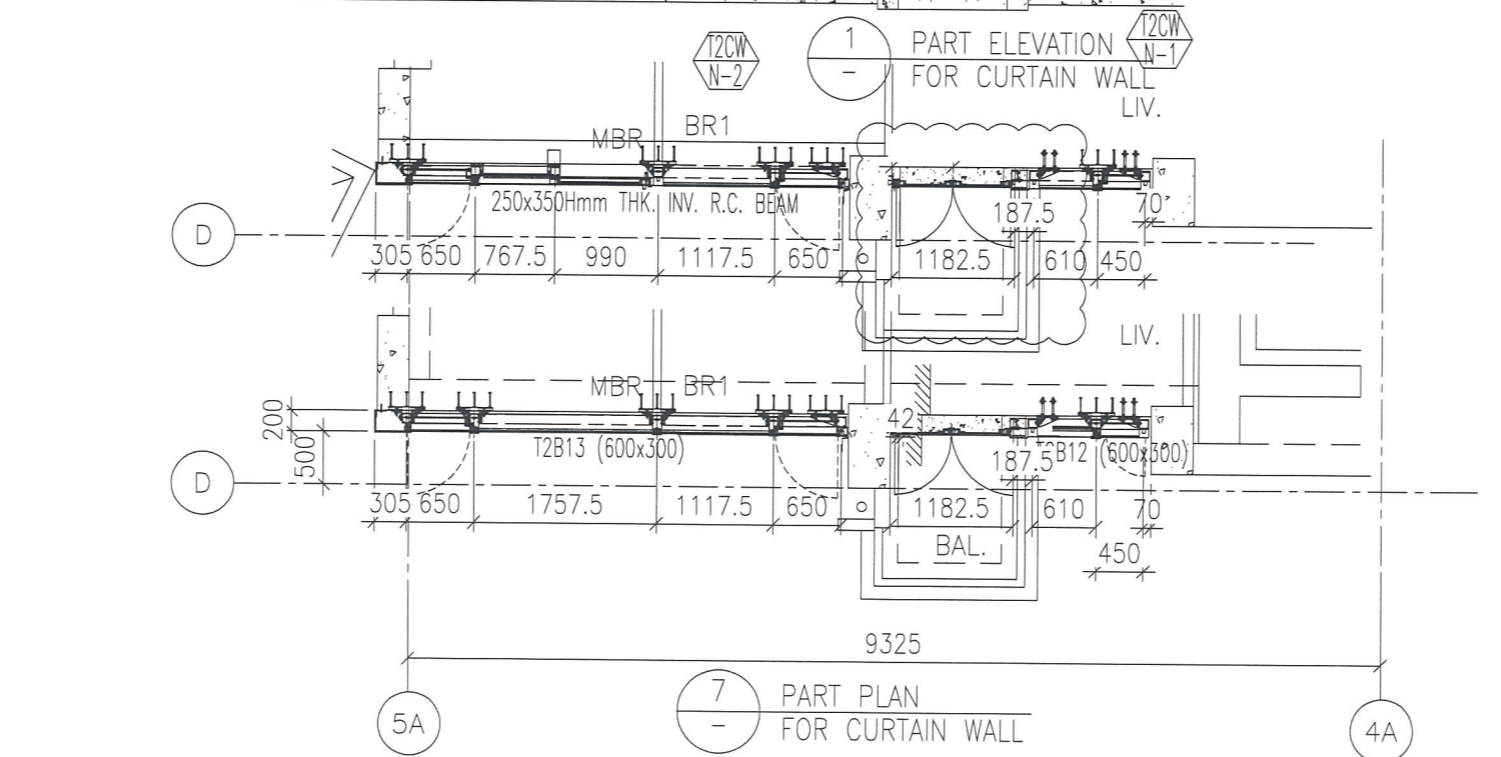
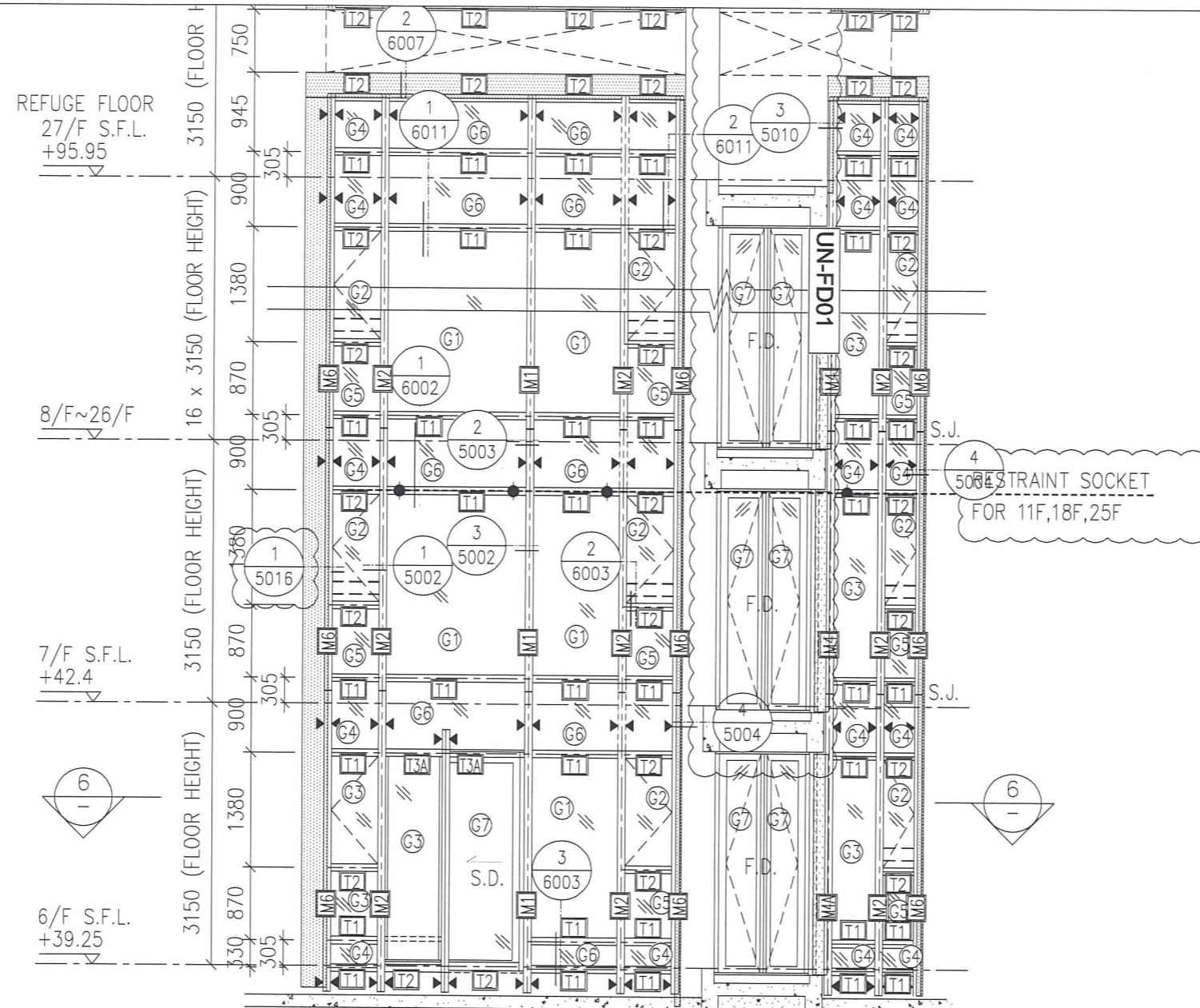
TITLE :
 PART ELEVATION
 OF CURTAIN WALL
 AT TOWER 1

DATE : 04-JUL-18 SCALE : 1:60 (A1)
 DRAWN BY : ASING CHECKED BY : -

美特鋁質有限公司
MIDI ALUMINIUM FABRICATOR LTD.
 Units 6-8, Sunray Industrial Centre, 1/F
 610 Cha Kwo Ling Road, Kowloon
 Tel:23489211-4 Fax:(852)27727666

DWG NO. : J837-CW-2112 REV. : E





NOTE :

1. ALL DIMENSIONS ARE IN mm.
2. ALL ELEVATIONS ARE VIEWED FROM OUTSIDE.
3. ALL DIMENSIONS TO BE VERIFIED ON SITE BEFORE FABRICATION.

LEGEND :



1. F.F.L. -- FINISHED FLOOR LEVEL
2. S.F.L. -- STRUCTURAL FLOOR LEVEL
3. (R) -- REVERSED DETAIL

NO.	DATE	REVISED	BY
E	17/01/2019	GENERAL REVISED	
D	22/12/2018	GENERAL REVISED	
C	04/12/2018	GENERAL REVISED	
B	24/11/2018	GENERAL REVISED	
A	10/9/2018	GENERAL REVISED	

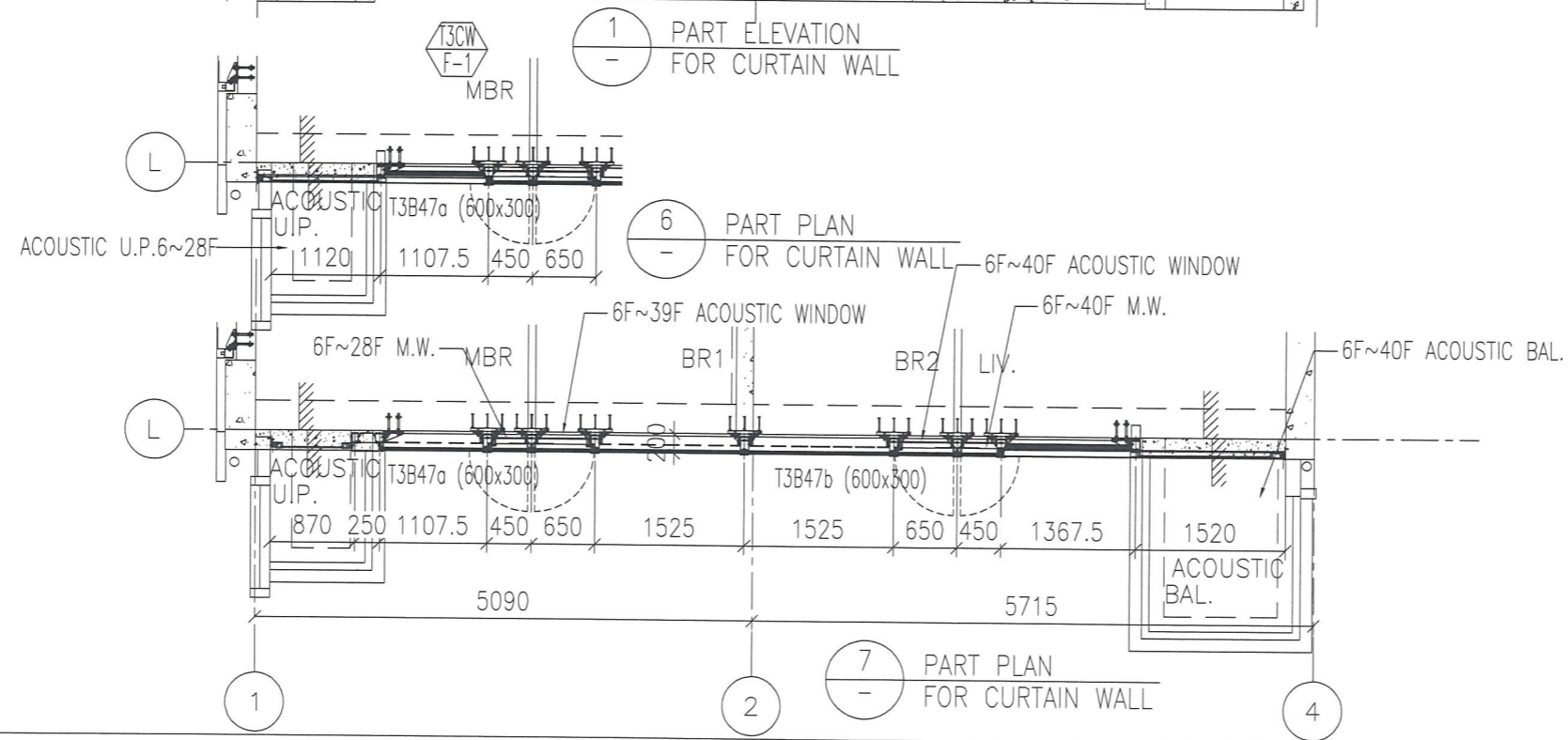
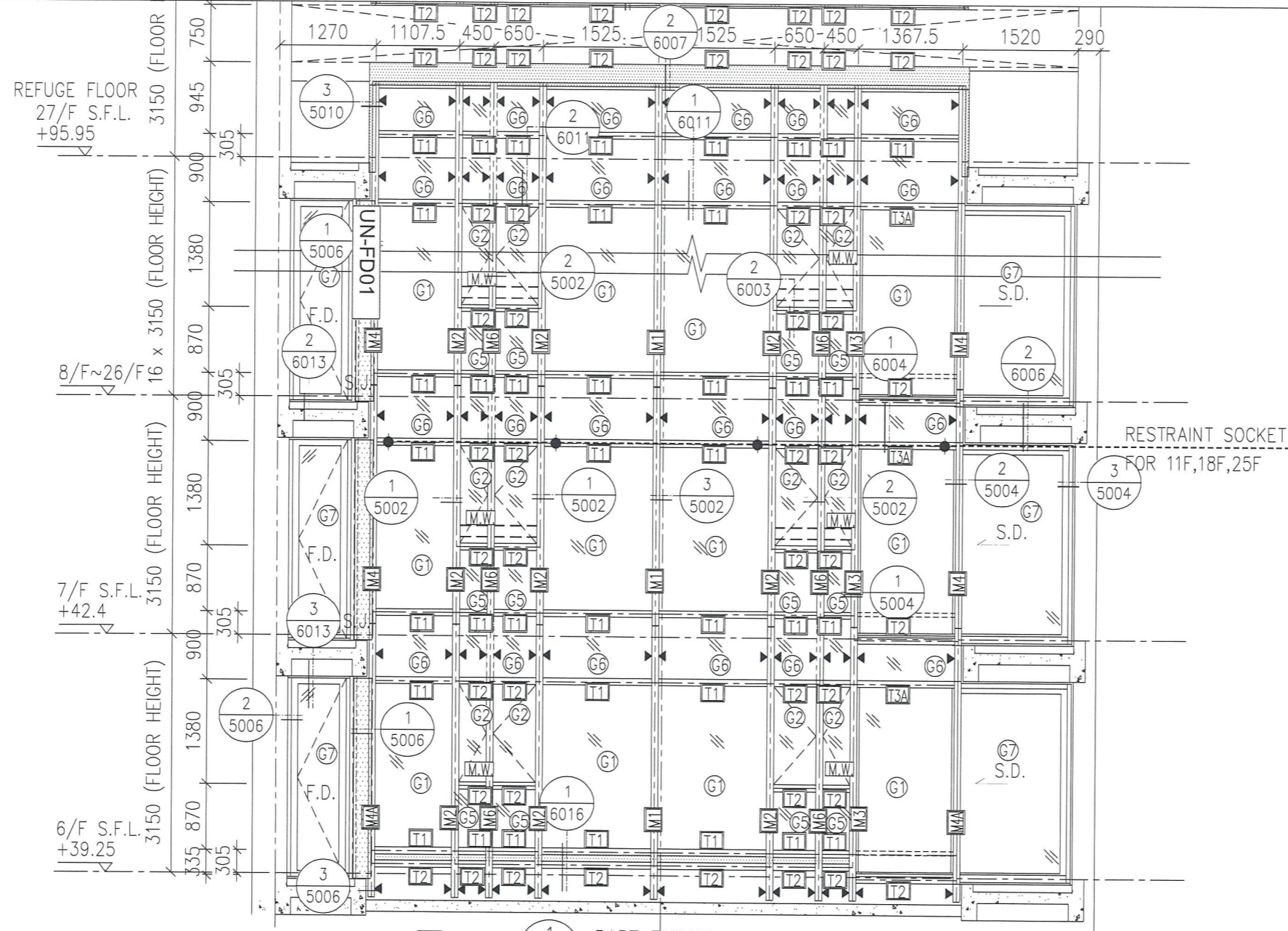
JOB NO. : J-837
 PROJECT :
 URA KWUN TONG TOWN CENTRE
 REDEVELOPMENT (AREA 2 & 3) AT
 NKIL 6514, KWUN TONG, KWLOON

TITLE :
 PART ELEVATION
 OF CURTAIN WALL
 AT TOWER 2

DATE : 04-JUL-18 SCALE : 1:60 (A1)
 DRAWN BY : ASING CHECKED BY : -

美特鋁質有限公司
MIDI ALUMINIUM FABRICATOR LTD.
 Units 6-8, Sunray Industrial Centre, 1/F
 610 Cha Kwo Ling Road, Kowloon
 Tel:23489211-4 Fax:(852)27727666

DWG NO. : J837-CW-2209 REV. : E



NOTE :
 1. ALL DIMENSIONS ARE IN mm.
 2. ALL ELEVATIONS ARE VIEWED FROM OUTSIDE.
 3. ALL DIMENSIONS TO BE VERIFIED ON SITE BEFORE FABRICATION.

LEGEND :

 x1 — DETAIL MARK NO.
 x001 — REFER SHEET NO.

1. F.F.L. -- FINISHED FLOOR LEVEL
 2. S.F.L. -- STRUCTURAL FLOOR LEVEL
 3. (R) -- REVERSED DETAIL

E	17/01/2019	GENERAL REVISED	
D	22/12/2018	GENERAL REVISED	
C	04/12/2018	GENERAL REVISED	
B	24/11/2018	GENERAL REVISED	
A	10/9/2018	GENERAL REVISED	
NO.	DATE	REVISED	BY

JOB NO. : J-837
 PROJECT :
 URA KWUN TONG TOWN CENTRE
 REDEVELOPMENT (AREA 2 & 3) AT
 NKIL 6514, KWUN TONG, KWLOON

TITLE :
 PART ELEVATION
 OF CURTAIN WALL
 AT TOWER 3

DATE : 04-JUL-18 SCALE : 1:60 (A1)

DRAWN BY : ASING CHECKED BY : -

美特鋁質有限公司
MIDI ALUMINIUM FABRICATOR LTD.
 Units 6-8, Sunray Industrial Centre, 1/F
 610 Cha Kwo Ling Road, Kowloon
 Tel:23489211-4 Fax:(852)27727666

DWG NO. : J837-CW-2301 REV. : E



LEGEND :

(X1) --- DETAIL MARK NO.
 (X001) --- REFER SHEET NO.

1. F.F.L. --- FINISHED FLOOR LEVEL
2. S.F.L. --- STRUCTURAL FLOOR LEVEL
3. (R) --- REVERSED DETAIL

NO.	DATE	REVISED	BY
E	17/01/2019	GENERAL REVISED	
D	22/12/2018	GENERAL REVISED	
C	04/12/2018	GENERAL REVISED	
B	24/11/2018	GENERAL REVISED	
A	10/9/2018	GENERAL REVISED	

JOB NO. : J-837

PROJECT :
 URA KWUN TONG TOWN CENTRE
 REDEVELOPMENT (AREA 2 & 3) AT
 NKIL 6514, KWUN TONG, KWLOON

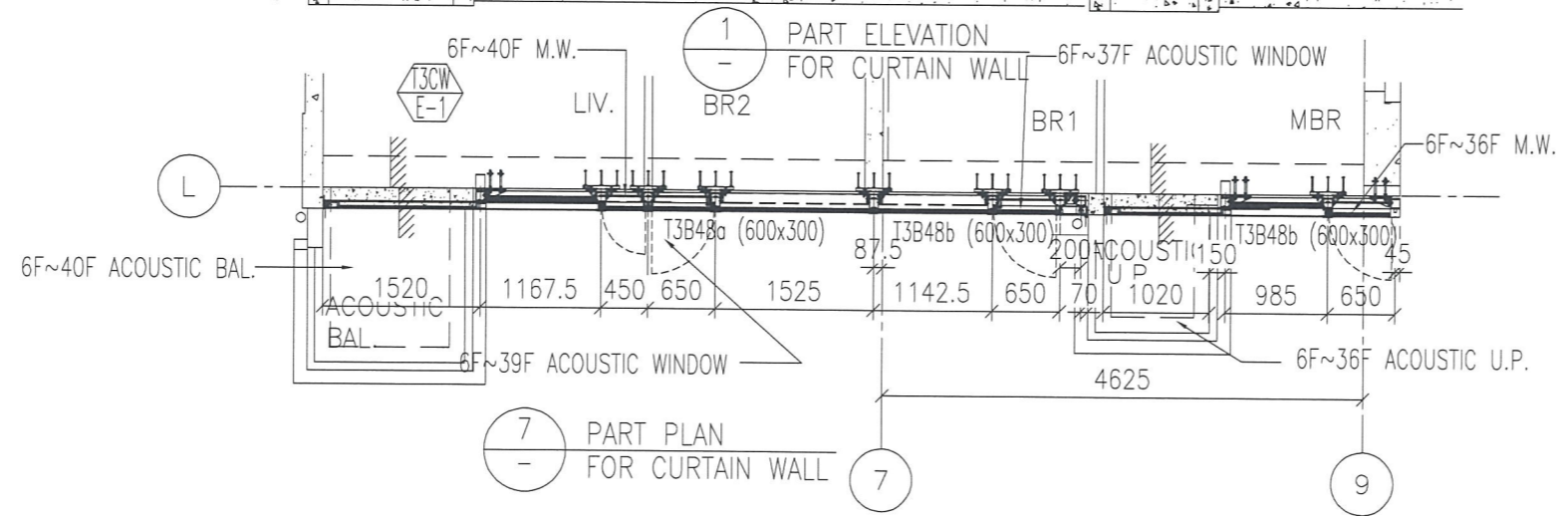
TITLE :
 PART ELEVATION
 OF CURTAIN WALL
 AT TOWER 3

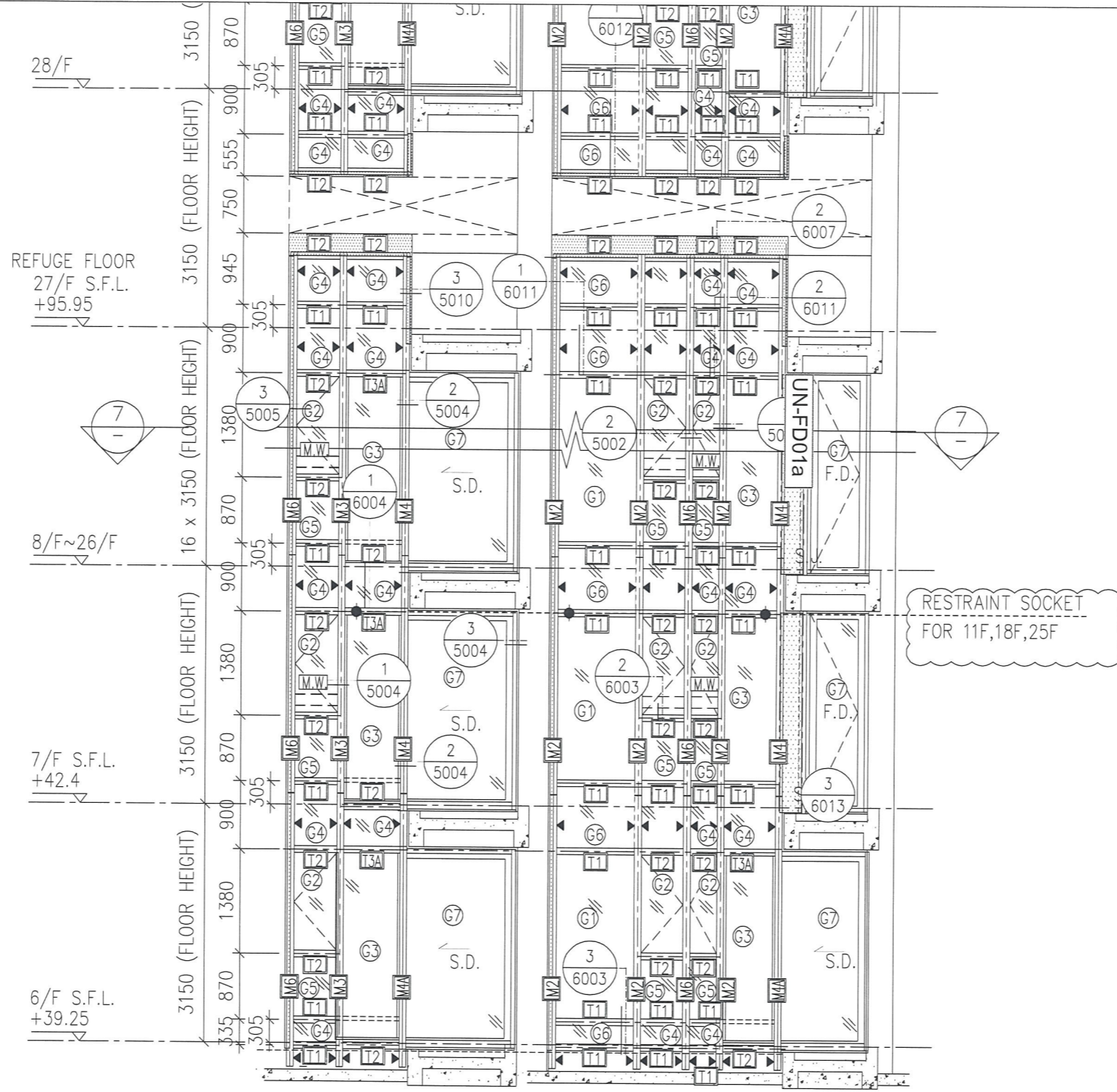
DATE : 04-JUL-18 SCALE : 1:60 (A1)

DRAWN BY : ASING CHECKED BY : -

美特鋁質有限公司
MIDI ALUMINIUM FABRICATOR LTD.
 Units 6-8, Sunray Industrial Centre, 1/F
 610 Cha Kwo Ling Road, Kowloon
 Tel:23489211-4 Fax:(852)27727666

DWG NO. : J837-CW-2302 REV. : E





LEGEND :

 1. F.F.L. -- FINISHED FLOOR LEVEL
 2. S.F.L. -- STRUCTURAL FLOOR LEVEL
 3. (R) -- REVERSED DETAIL

NO.	DATE	REVISED	BY
E	17/01/2019	GENERAL REVISED	
D	22/12/2018	GENERAL REVISED	
C	04/12/2018	GENERAL REVISED	
B	24/11/2018	GENERAL REVISED	
A	10/9/2018	GENERAL REVISED	

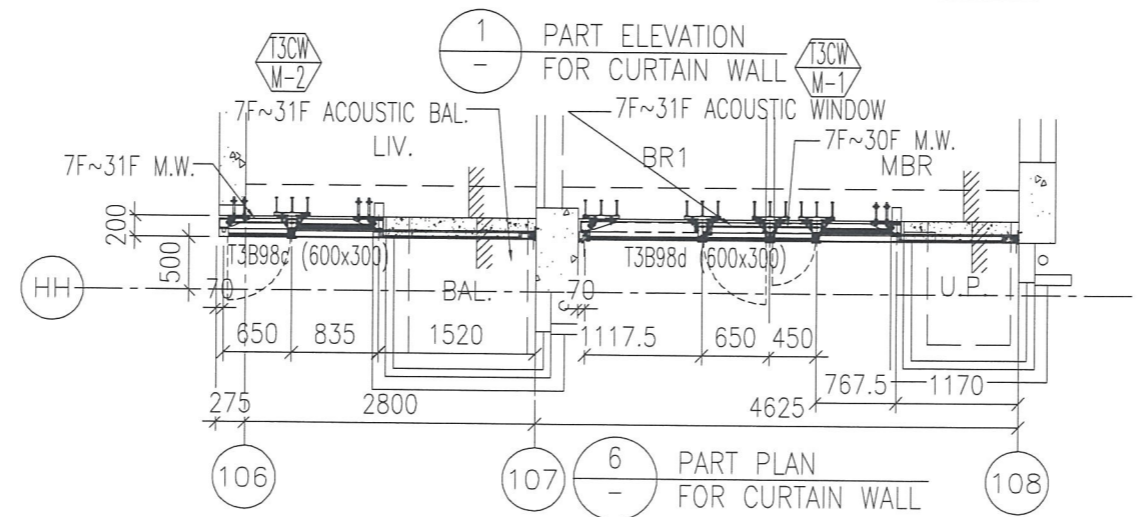
JOB NO. : J-837
 PROJECT :
 URA KWUN TONG TOWN CENTRE
 REDEVELOPMENT (AREA 2 & 3) AT
 NKIL 6514, KWUN TONG, KWLOON

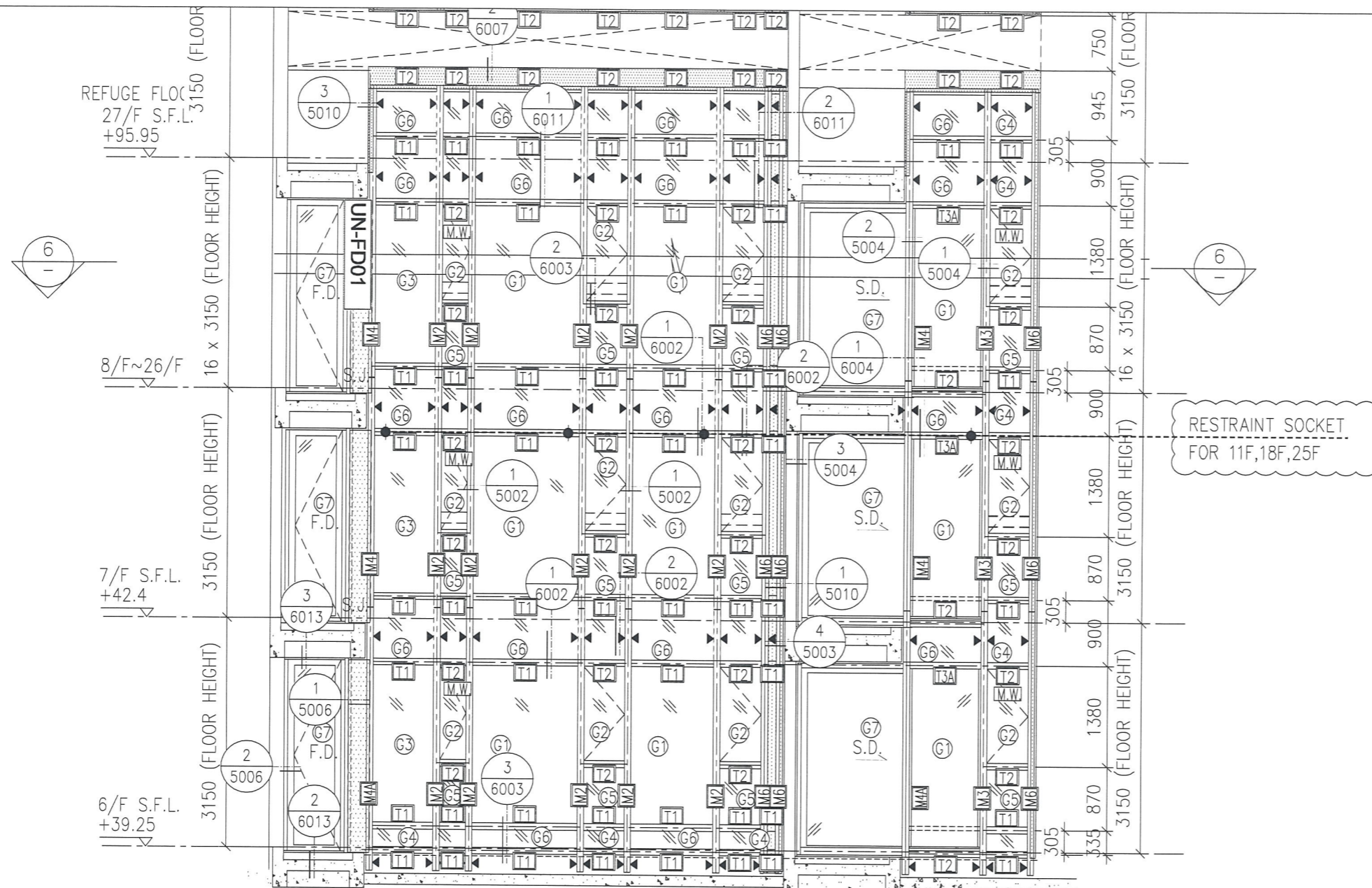
TITLE :
 PART ELEVATION
 OF CURTAIN WALL
 AT TOWER 3

DATE : 04-JUL-18 SCALE : 1:60 (A1)
 DRAWN BY : ASING CHECKED BY : -

美特鋁質有限公司
MIDI ALUMINIUM FABRICATOR LTD.
 Units 6-8, Sunray Industrial Centre, 1/F
 610 Cha Kwo Ling Road, Kowloon
 Tel:23489211-4 Fax:(852)27727666

DWG NO. : J837-CW-2303 REV. : E





NOTE :
 1. ALL DIMENSIONS ARE IN mm.
 2. ALL ELEVATIONS ARE VIEWED FROM OUTSIDE.
 3. ALL DIMENSIONS TO BE VERIFIED ON SITE BEFORE FABRICATION.

LEGEND :
 (x1) — DETAIL MARK NO.
 (x001) — REFER SHEET NO.

1. F.F.L. -- FINISHED FLOOR LEVEL
 2. S.F.L. -- STRUCTURAL FLOOR LEVEL
 3. (R) -- REVERSED DETAIL

E	17/01/2019	GENERAL REVISED
D	22/12/2018	GENERAL REVISED
C	04/12/2018	GENERAL REVISED
B	24/11/2018	GENERAL REVISED
A	10/9/2018	GENERAL REVISED
NO.	DATE	REVISED

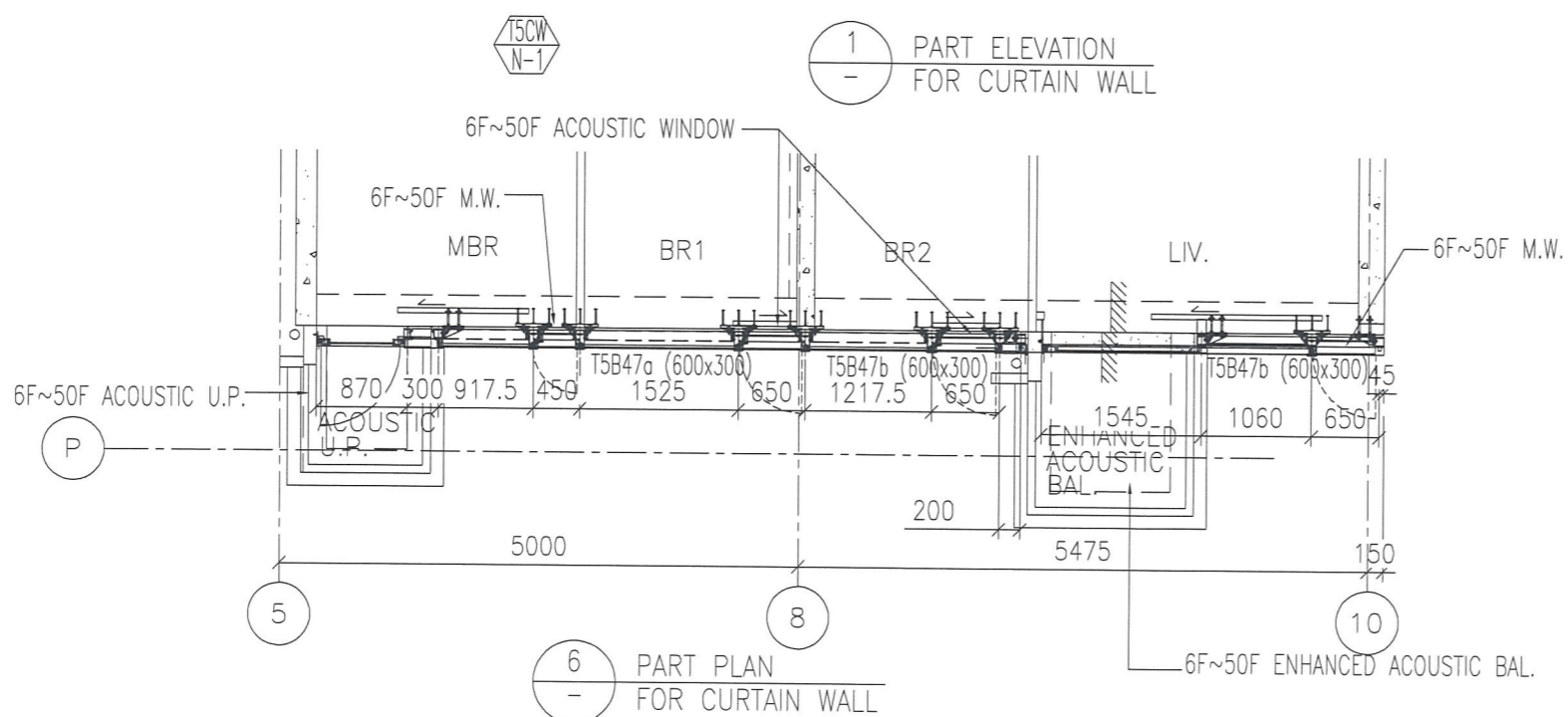
JOB NO. : J-837
 PROJECT :
 URA KWUN TONG TOWN CENTRE
 REDEVELOPMENT (AREA 2 & 3) AT
 NKIL 6514, KWUN TONG, KWLOON

TITLE :
 PART ELEVATION
 OF CURTAIN WALL
 AT TOWER 5

DATE : 04-JUL-18 SCALE : 1:60 (A1)
 DRAWN BY : ASING CHECKED BY : -

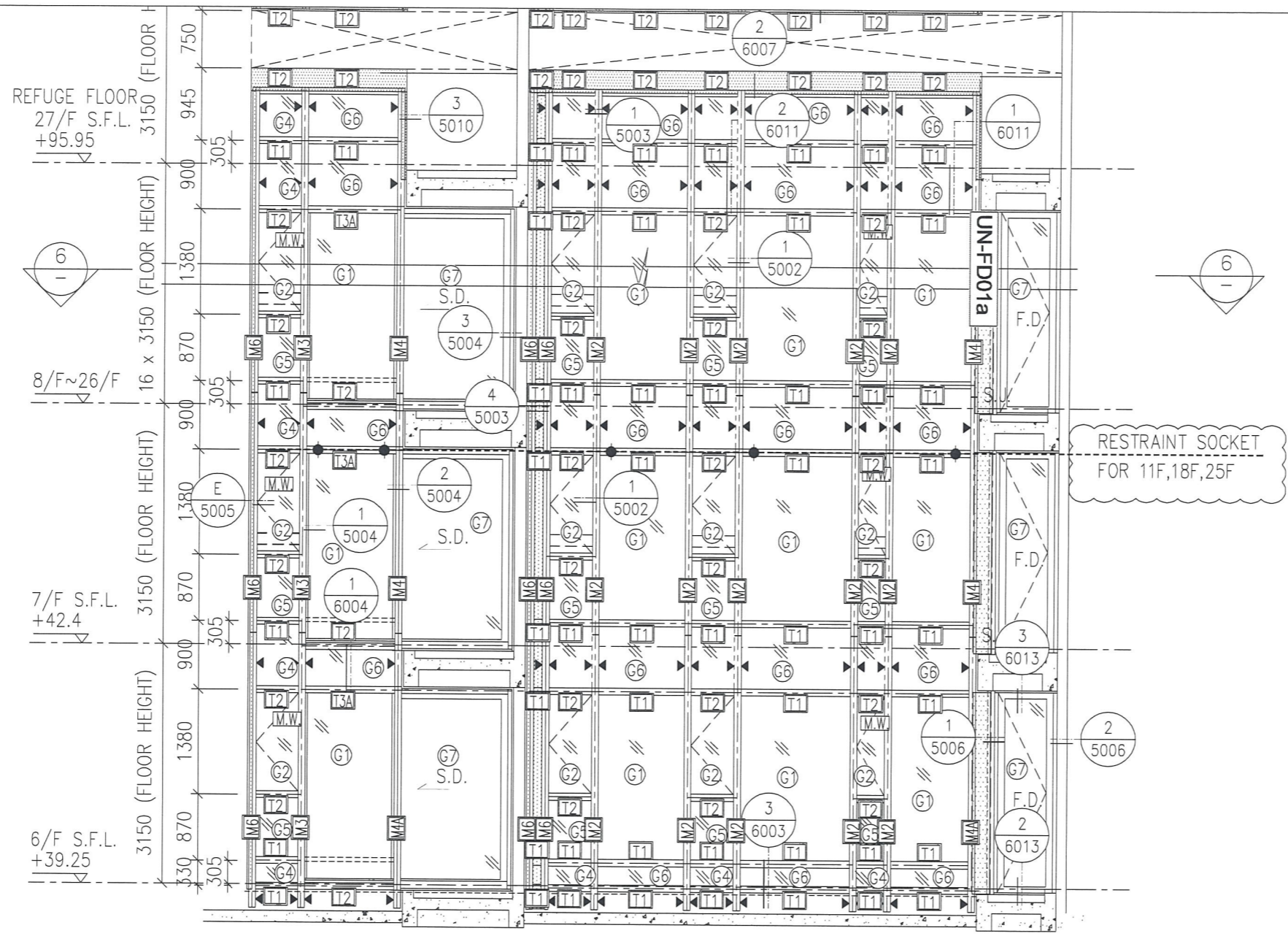
美特鋁質有限公司
MIDI ALUMINIUM FABRICATOR LTD.
 Units 6-8, Sunray Industrial Centre, 1/F
 610 Cha Kwo Ling Road, Kowloon
 Tel:23489211-4 Fax:(852)27727666

DWG NO. : J837-CW-2502 REV. : E



1 PART ELEVATION FOR CURTAIN WALL

6 PART PLAN FOR CURTAIN WALL



LEGEND :
 X1 — DETAIL MARK NO.
 X001 — REFER SHEET NO.
 1. F.F.L. -- FINISHED FLOOR LEVEL
 2. S.F.L. -- STRUCTURAL FLOOR LEVEL
 3. (R) -- REVERSED DETAIL

NO.	DATE	REVISED	BY
E	17/01/2019	GENERAL REVISED	
D	22/12/2018	GENERAL REVISED	
C	04/12/2018	GENERAL REVISED	
B	24/11/2018	GENERAL REVISED	
A	10/9/2018	GENERAL REVISED	

JOB NO. : J-837
 PROJECT :
 URA KWUN TONG TOWN CENTRE
 REDEVELOPMENT (AREA 2 & 3) AT
 NKIL 6514, KWUN TONG, KWLOON

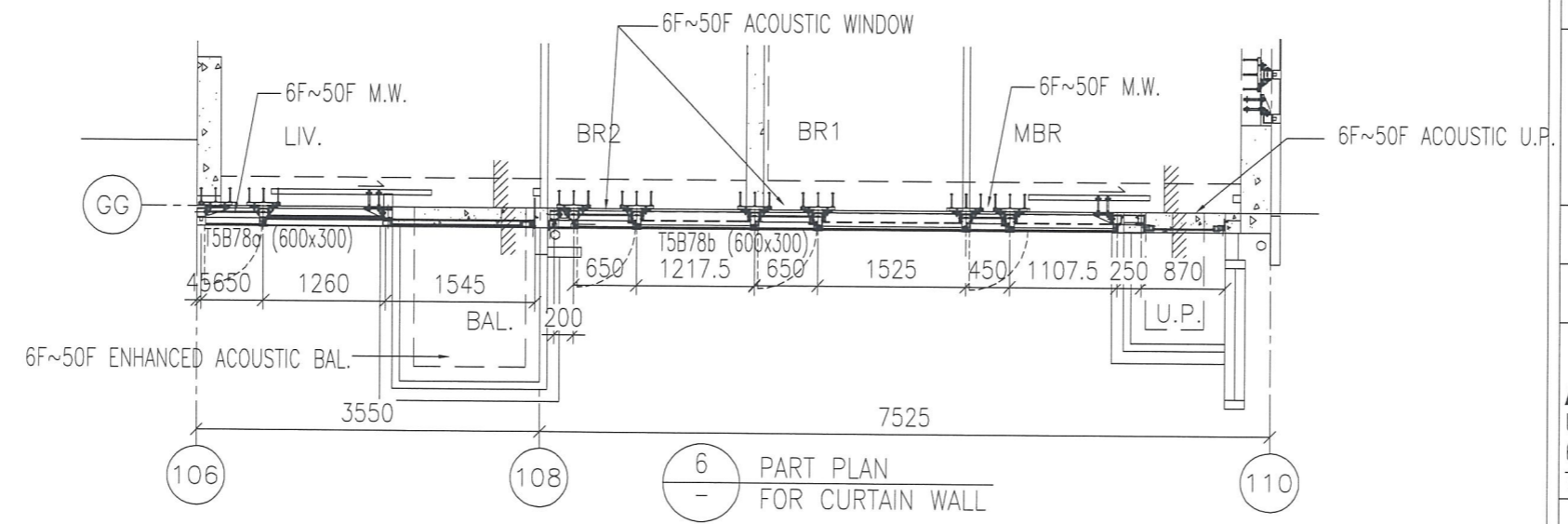
TITLE :
 PART ELEVATION
 OF CURTAIN WALL
 AT TOWER 5

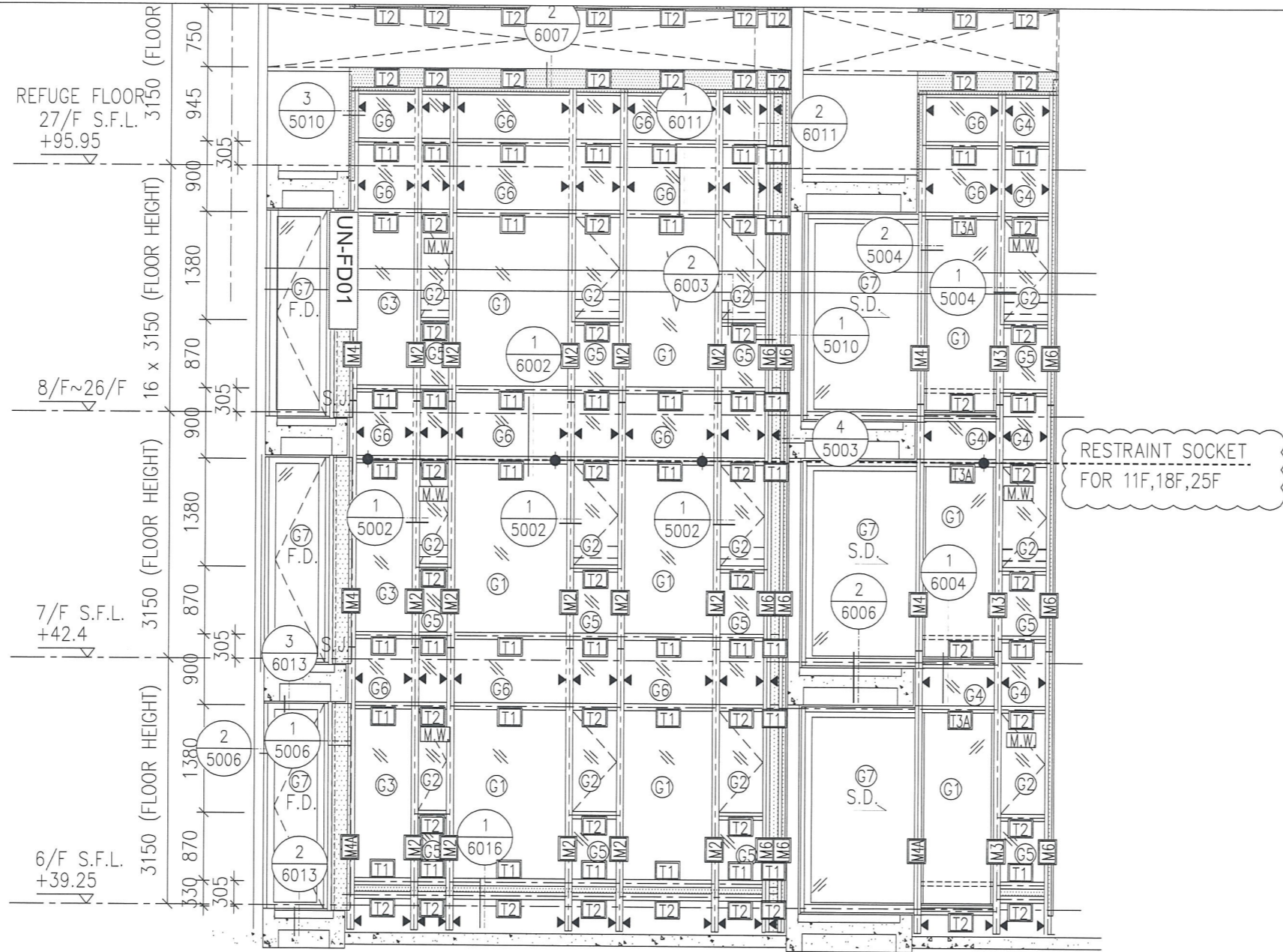
DATE : 04-JUL-18 SCALE : 1:60 (A1)
 DRAWN BY : ASING CHECKED BY : -

美特鋁質有限公司
MIDI ALUMINIUM FABRICATOR LTD.
 Units 6-8, Sunray Industrial Centre, 1/F
 610 Cha Kwo Ling Road, Kowloon
 Tel:23489211-4 Fax:(852)27727666

DWG NO. : J837-CW-2503 REV. : E

1 PART ELEVATION FOR CURTAIN WALL





NOTE :
 1. ALL DIMENSIONS ARE IN mm.
 2. ALL ELEVATIONS ARE VIEWED FROM OUTSIDE.
 3. ALL DIMENSIONS TO BE VERIFIED ON SITE BEFORE FABRICATION.

LEGEND :
 (x1) — DETAIL MARK NO.
 (x001) — REFER SHEET NO.

1. F.F.L. -- FINISHED FLOOR LEVEL
 2. S.F.L. -- STRUCTURAL FLOOR LEVEL
 3. (R) -- REVERSED DETAIL

E	17/01/2019	GENERAL REVISED	
D	22/12/2018	GENERAL REVISED	
C	04/12/2018	GENERAL REVISED	
B	24/11/2018	GENERAL REVISED	
A	10/9/2018	GENERAL REVISED	
NO.	DATE	REVISED	BY

JOB NO. : J-837
 PROJECT :
 URA KWUN TONG TOWN CENTRE
 REDEVELOPMENT (AREA 2 & 3) AT
 NKIL 6514, KWUN TONG, KWLOON

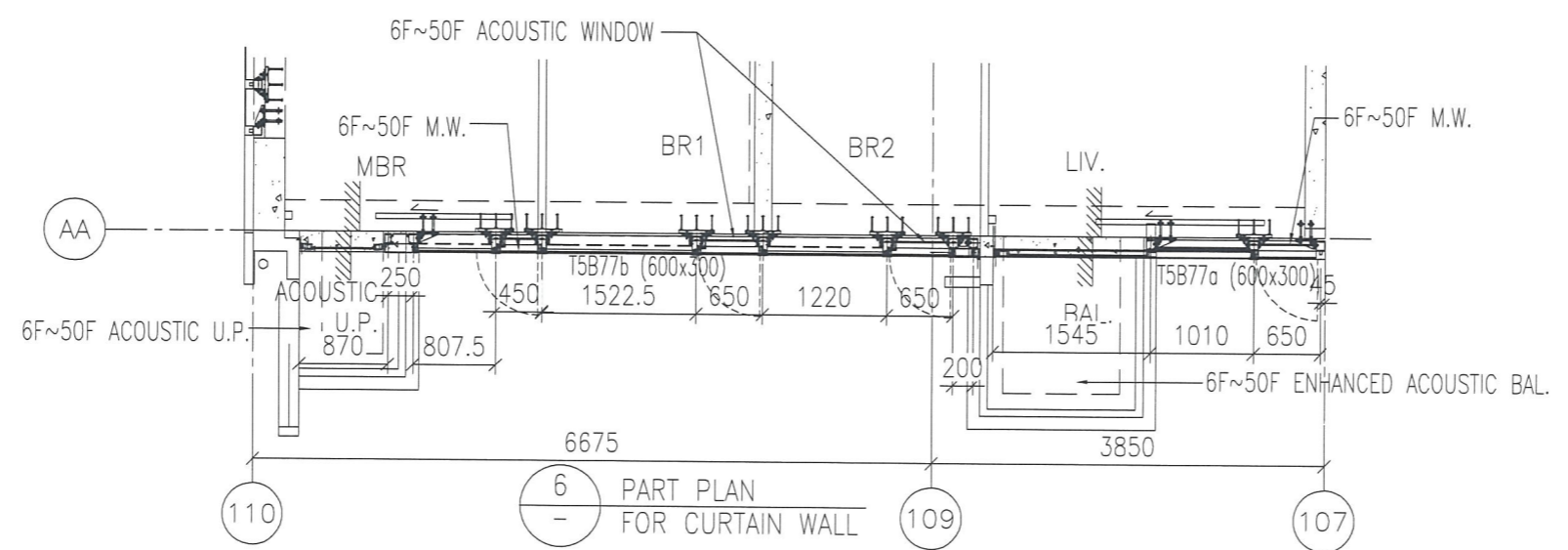
TITLE :
 PART ELEVATION
 OF CURTAIN WALL
 AT TOWER 5

DATE : 04-JUL-18 SCALE : 1:60 (A1)
 DRAWN BY : ASING CHECKED BY : -

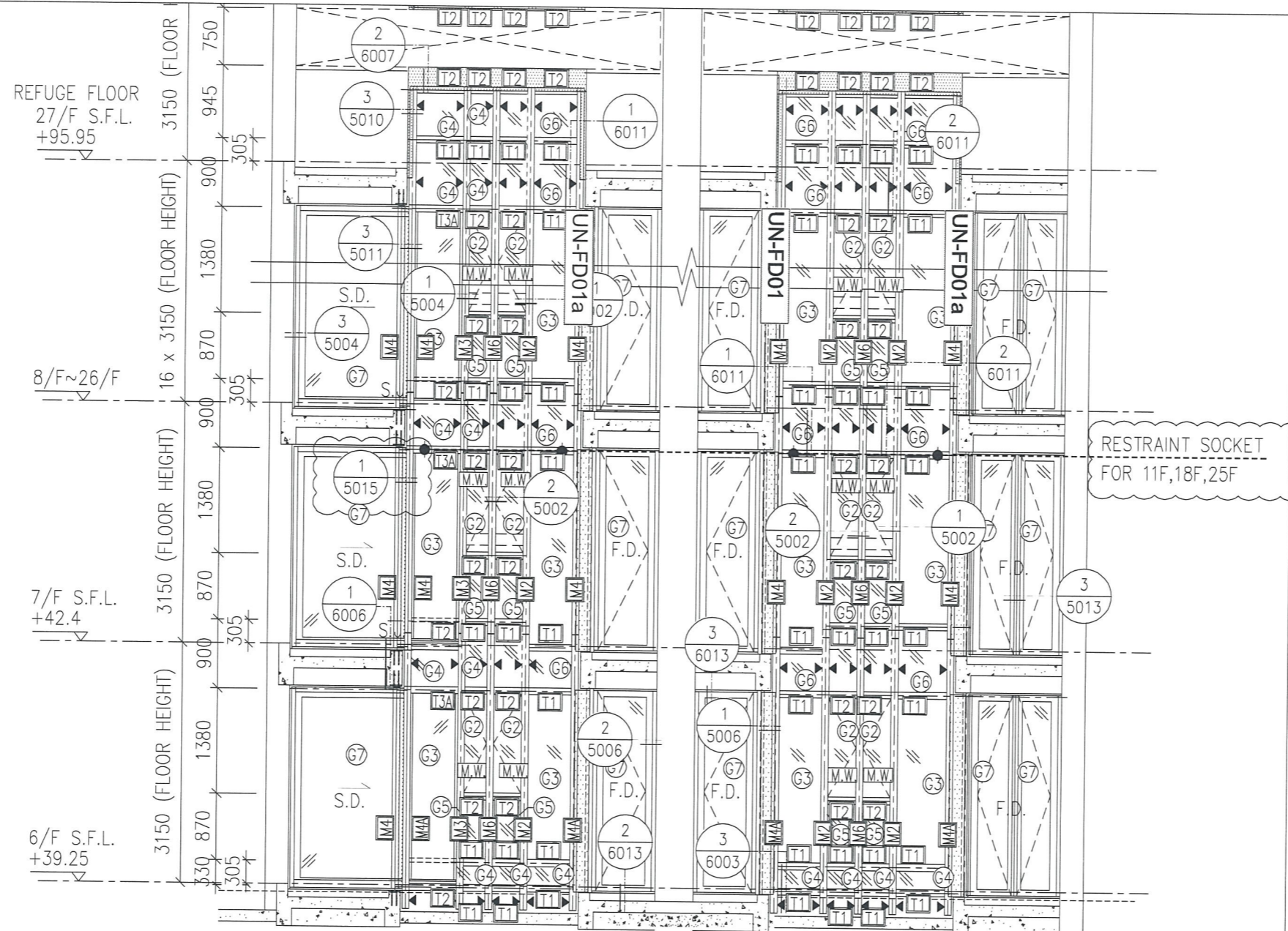
美特鋁質有限公司
MIDI ALUMINIUM FABRICATOR LTD.
 Units 6-8, Sunray Industrial Centre, 1/F
 610 Cha Kwo Ling Road, Kowloon
 Tel:23489211-4 Fax:(852)27727666

DWG NO. : J837-CW-2505 REV. : E

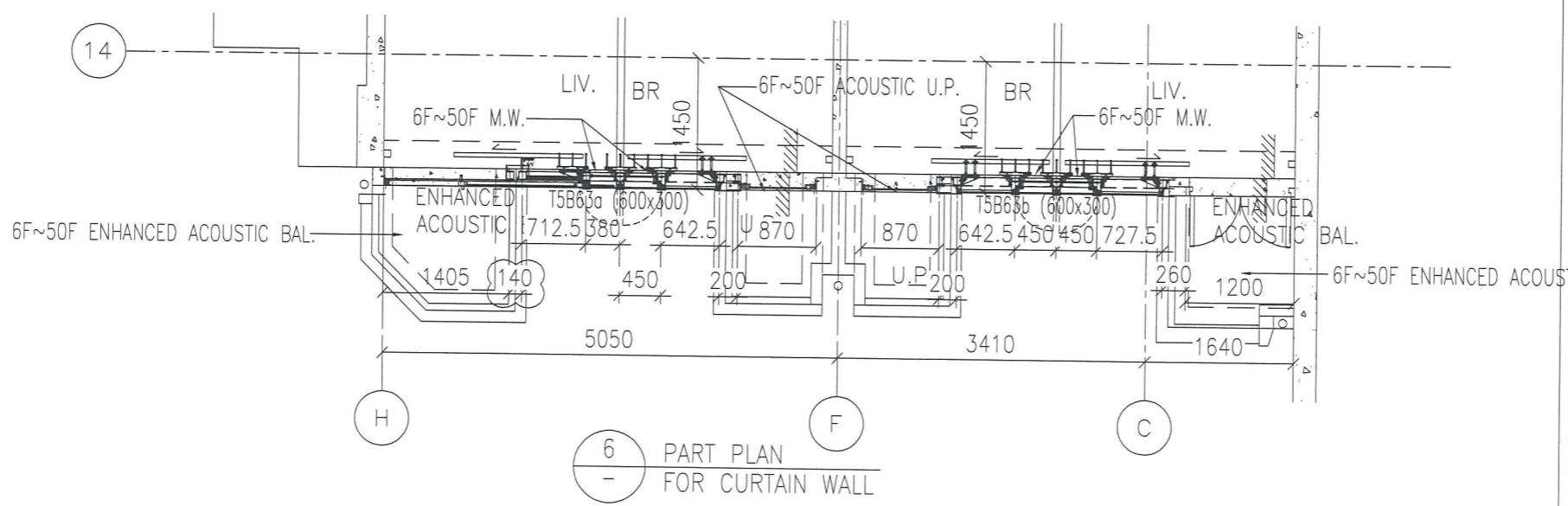
1 PART ELEVATION FOR CURTAIN WALL



6 PART PLAN FOR CURTAIN WALL



1 PART ELEVATION FOR CURTAIN WALL



6 PART PLAN FOR CURTAIN WALL

NOTE :
 1. ALL DIMENSIONS ARE IN mm.
 2. ALL ELEVATIONS ARE VIEWED FROM OUTSIDE.
 3. ALL DIMENSIONS TO BE VERIFIED ON SITE BEFORE FABRICATION.

LEGEND :
 (X1) — DETAIL MARK NO.
 (X001) — REFER SHEET NO.
 1. F.F.L. — FINISHED FLOOR LEVEL
 2. S.F.L. — STRUCTURAL FLOOR LEVEL
 3. (R) — REVERSED DETAIL

NO.	DATE	REVISED	BY
E	17/01/2019	GENERAL REVISED	
D	22/12/2018	GENERAL REVISED	
C	04/12/2018	GENERAL REVISED	
B	24/11/2018	GENERAL REVISED	
A	10/9/2018	GENERAL REVISED	

JOB NO. : J-837
 PROJECT :
 URA KWUN TONG TOWN CENTRE
 REDEVELOPMENT (AREA 2 & 3) AT
 NKIL 6514, KWUN TONG, KWLOON

TITLE :
 PART ELEVATION
 OF CURTAIN WALL
 AT TOWER 5

DATE : 04-JUL-18 SCALE : 1:60 (A1)
 DRAWN BY : ASING CHECKED BY : -

美特鋁質有限公司
MIDI ALUMINIUM FABRICATOR LTD.
 Units 6-8, Sunray Industrial Centre, 1/F
 610 Cha Kwo Ling Road, Kowloon
 Tel:23489211-4 Fax:(852)27727666

DWG NO. : J837-CW-2506 REV. : E

NOTE :

1. ALL DIMENSIONS ARE IN mm.
2. ALL ELEVATIONS ARE VIEWED FROM OUTSIDE.
3. ALL DIMENSIONS TO BE VERIFIED ON SITE BEFORE FABRICATION.

LEGEND :

- (x1) — DETAIL MARK NO.
- (x001) — REFER SHEET NO.

1. F.F.L. --- FINISHED FLOOR LEVEL
2. S.F.L. --- STRUCTURAL FLOOR LEVEL
3. (R) --- REVERSED DETAIL

NO.	DATE	REVISED	BY
E	17/01/2019	GENERAL REVISED	
D	22/12/2018	GENERAL REVISED	
C	04/12/2018	GENERAL REVISED	
B	24/11/2018	GENERAL REVISED	
A	10/9/2018	GENERAL REVISED	

JOB NO. : J-837
 PROJECT :
 URA KWUN TONG TOWN CENTRE
 REDEVELOPMENT (AREA 2 & 3) AT
 NKIL 6514, KWUN TONG, KWLOON

TITLE :
 PART ELEVATION
 OF CURTAIN WALL
 AT TOWER 5

DATE : 04-JUL-18 SCALE : 1:60 (A1)
 DRAWN BY : ASING CHECKED BY : -

美特鋁質有限公司
MIDI ALUMINIUM FABRICATOR LTD.
 Units 6-8, Sunray Industrial Centre, 1/F
 610 Cha Kwo Ling Road, Kowloon
 Tel:23489211-4 Fax:(852)2772666

DWG NO. : J837-CW-2512 REV. : E

