



工程指示 / 要求簡箋(E.I.)

工程指示編號：EI / 0277 / 19

修改版次：C

工程編號：J - 837

工程名稱：觀塘裕民坊

工程項目：幕牆 FD 門(樣板層 8/F)(T1-T5)

收件人：生統/ 永林

發件人：Eric Liu

日期：12/03/2019

要求提供 /  確認 事項：

- |                                    |                                     |                               |
|------------------------------------|-------------------------------------|-------------------------------|
| <input type="checkbox"/> 初步鋁料 B.M. | <input type="checkbox"/> 加工拆圖，然後生產  | <input type="checkbox"/> 尺寸表  |
| <input type="checkbox"/> 正式鋁料 B.M. | <input type="checkbox"/> 技術上資料 / 指示 | <input type="checkbox"/> 報價   |
| <input type="checkbox"/> 配件 B.M.   | <input type="checkbox"/> 樣辦或貨品說明書   | <input type="checkbox"/> 分判合約 |
| <input type="checkbox"/> 其他：_____  |                                     |                               |

內容：

請按加工圖生產 FD 門(樣板層 8/F)(T1-T5)

C 版: 雙 FD 門，室外面要裝提拉式把手

謝謝！

請在 2019/ 3 / 15 前完成上列要求。

附：1 頁圖登，5 頁加工圖

以上項目為：

- 原合約工程包                       原合約工程加 / 減賬                       新工程報價

原因：-

分發東莞各部門：

- ( ) 生產技術總監  連附件    ( ) 技術部  連附件 *永林*    ( ) 生產部  連附件    ( ) 機械設計部  連附件  
 ( ) 採購部  連附件    ( ) 生產統籌部  連附件 *永林*  
 ( ) 質檢部  連附件    ( ) 會計部  連附件    ( ) 報關組  連附件    ( ) 其他 楊榮輝  連附件

分發其他分判：

- ( ) 王禮秋  連附件

分發香港各部門：

- ( ) 行政部  連附件    ( ) 會計部  連附件    ( ) 統籌部  連附件    ( ) 工程部地盤科文  連附件 *楊榮輝*  
 ( ) 採購部  連附件    ( ) QS 部  連附件    ( ) 維修部  連附件    ( ) 其他 \_\_\_\_\_  連附件

傳遞編號：

HK *0593* /19

發件人簽署：

項目經理簽署：*Eric Liu*

圖則登記表 DRAWING REGISTER									
工程名稱 Project Title: <b>J-837觀塘裕民坊</b>			接收日期 Receiving Date (適用於客戶圖則)						
框架式幕牆FD門(8F)拆圖			年						
工程編號 Project No:			月						
			日						

分發予 Distributed To	發出日期 Issued Date								
	年	19	19	19					
	月	03	03	03					
	日	01	07	11					

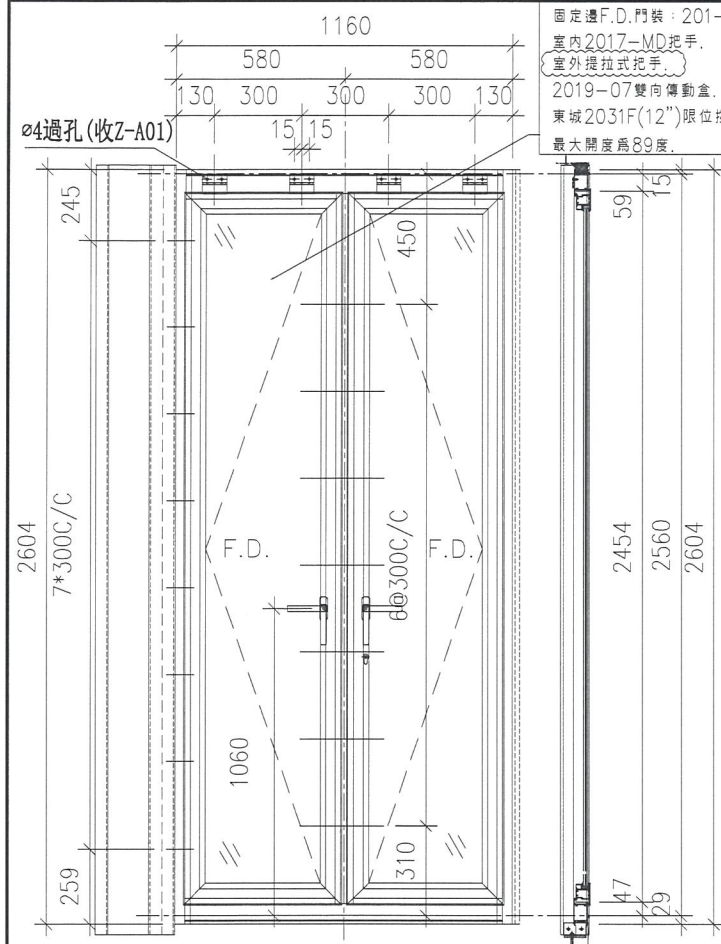
圖則編號 Drg. No.	圖則名稱 Drawing Title	No.	修訂編號 Revision No.						
T3CW-F-1	FD門拆圖	1	-	A	-				
T3CW-M-1	FD門拆圖	2	-	-	-				
T1CW-J-2	FD門拆圖	3	-	-	-				
T1CW-K-1	FD門拆圖	4	-	-	-				
T5CW-JK-1右	FD門拆圖	5	-	-	B				
T2CW-N-1	FD門拆圖	6	-	-	B				
UN-FD-01	FD門多點鎖放樣	7	-	-	-				
UN-FD-02	FD門多點鎖放樣	8	-	-	-				
UN-FD-03	FD門多點鎖放樣	9	-	-	B				
UN-FD-04	FD門多點鎖放樣	10	-	-	-				
UN-FD-05	FD門多點鎖放樣	11	-	-	-				
UN-FD-06	FD門多點鎖放樣	12	-	-	B				
UN-FD01	FD邊企(外凹)	13	-	-	-				
UN-FD01a	FD邊企(外凹)	14	-	-	-				
UN-FD02	FD邊企(外凹)	15	-	-	-				
UN-FD02a	FD邊企(外凹)	16	-	-	-				
UN-FD03	FD邊企(外凹)	17	-	-	-				
UN-FD03a	FD邊企(外凹)	18	-	-	-				
UN-VB1	幕牆FD門節點示意圖	19	-	A	-				
UN-VB2	幕牆FD門節點示意圖	20	-	-	-				
UN-VB3	幕牆FD門節點示意圖	21	-	-	-				
UN-VB4	幕牆FD門節點示意圖	22	-	-	-				
UN-VB5	幕牆FD門節點示意圖	23	-	-	-				
UN-VB6	幕牆FD門節點示意圖	24	-	-	-				
UN-BE01	FD門門羅放樣	25	-	-	-				
UN-BE02	FD門門羅放樣	26	-	-	-				
UN-BE03	FD門門羅放樣(1)	27	-	-	-				
UN-BE04	FD門羅加力巴加工圖	28	-	-	-				
UN-BE05	鋁通加工圖	29	-	-	-				

圖則登記表 DRAWING REGISTER										
工程名稱 Project Title: <b>J-837觀塘裕民坊</b>			接收日期 Receiving Date (適用於客戶圖則)							
工程編號 Project No:			年							
框架式幕牆FD門(8F)拆圖			月							
			日							

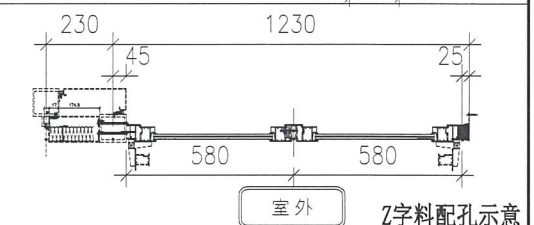
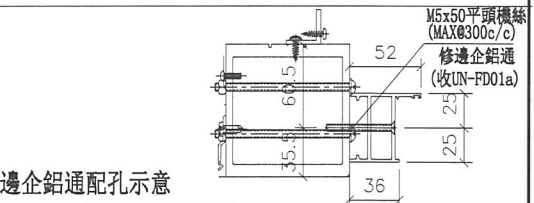
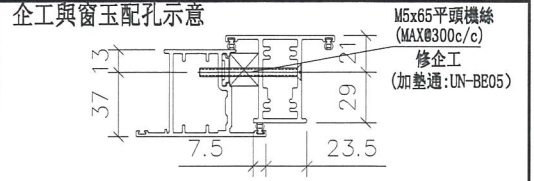
分發予 Distributed To			發出日期 Issued Date							
	年		19	19	19					
	月		03	03	03					
	日		01	07	11					

圖則編號 Drg. No.	圖則名稱 Drawing Title		修訂編號 Revision No.							
FD-H01	鋁角加工圖	30	-	-	-					
FD-H01R	鋁角加工圖	31	-	-	-					
FD-H02	鋁角加工圖	32	-	-	-					
FD-H02R	鋁角加工圖	33	-	-	-					
FD-BL02	FD門組裝鋁碼加工圖	34	-	-	-					
Z-A01	Z字碼	35	-	-	-					
UN-LB4	拉巴加工圖	36	-	-	B					
837-CW-2112	位置圖	37	-	-	-					
837-CW-2209	位置圖	38	-	-	-					
837-CW-2301	位置圖	39	-	-	-					
837-CW-2302	位置圖	40	-	-	-					
837-CW-2303	位置圖	41	-	-	-					
837-CW-2502	位置圖	42	-	-	-					
837-CW-2503	位置圖	43	-	-	-					
837-CW-2505	位置圖	44	-	-	-					
837-CW-2506	位置圖	45	-	-	-					
837-CW-2512	位置圖	46	-	-	-					
T5CW-N-1	FD門拆圖	47	-	-	-					
UN-VB7	幕牆FD門節點示意圖	48	-	-	-					
UN-LB5	拉巴加工圖	49	-	新增						

 <b>美特鋁質有限公司</b> MIDI Aluminium Fabricator Ltd.	工程號	J-837	拆圖	陳俊賢	2019.02.18
	地盤	觀塘裕民坊	復核		
名稱	框架式幕牆FD門拆圖	顏色	EC-DG-S332054 (3塗)	批准	



固定邊F.D.門裝：201-10夾巴。  
 室內2017-MD把手。  
 室外提拉式把手。  
 2019-07雙向傳動盒。  
 東城2031F(12")限位撐，  
 最大開度為89度。

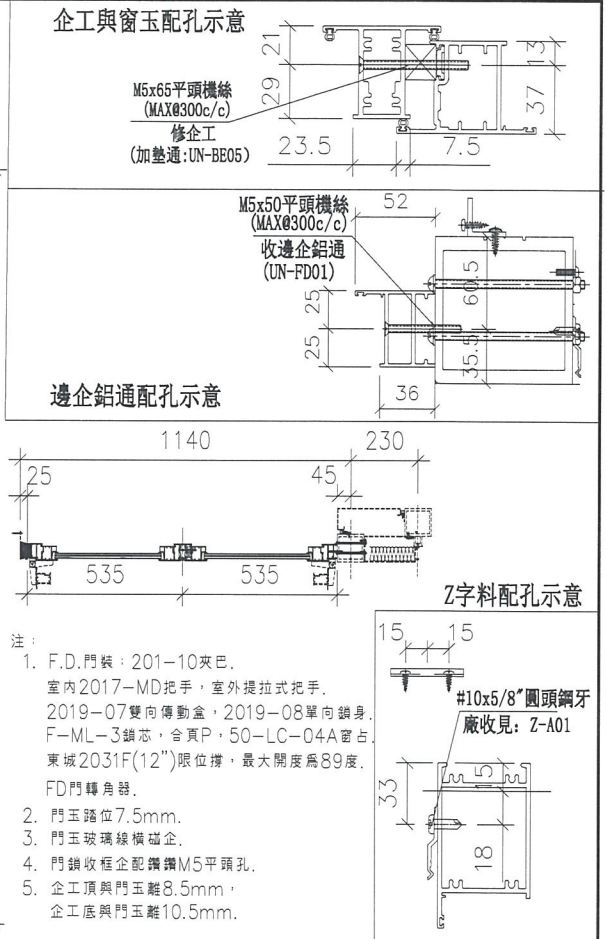
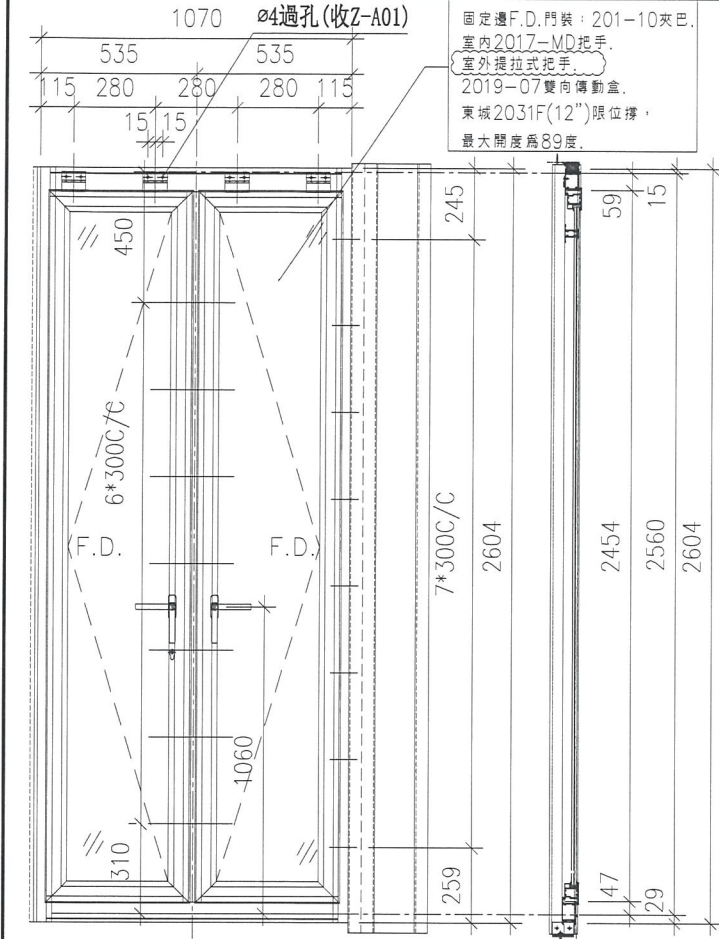


- 注：
- F.D.門裝：201-10夾巴。  
 室內2017-MD把手，室外提拉式把手。  
 2019-07雙向傳動盒，2019-08單向鎖身。  
 F-ML-3鎖芯，合頁P，50-LC-04A窗占。  
 東城2031F(12")限位撐，最大開度為89度。  
 FD門轉角器。
  - 門玉鑄位7.5mm。
  - 門玉玻璃線橫企。
  - 門鎖收框企鑄鑄M5平頭孔。
  - 企工頂與門玉鑄8.5mm，  
 企工底與門玉鑄10.5mm。

序號	料號	名稱	出荷	長度 (mm)	支幅	加工說明
1	X846130	左邊企		2604.0	1	
2	X846130	右邊企		2604.0	1	
3	X846670	門頂橫	避位	1094.0	1	
4	X846670	門底橫	避位	1094.0	1	
左門玉用料						
序號	料號	名稱	出荷	長度 (mm)	支幅	加工說明
1	X846580	門玉企	45°斜口	2473.0	2	
2	X846580	門玉橫	45°斜口	543.5	2	
3	X85621	門玉玻璃線企	直口	2355.0	2	
4	X85621	門玉玻璃線橫	直口	399.5	2	
5	X846090	企工		2454.0	1	
右門玉用料						
序號	料號	名稱	出荷	長度 (mm)	支幅	加工說明
1	X846580	門玉企	45°斜口	2473.0	2	
2	X846580	門玉橫	45°斜口	543.5	2	
3	X85621	門玉玻璃線企	直口	2355.0	2	
4	X85621	門玉玻璃線橫	直口	399.5	2	

加工細則				
頂留	15	mm		
底留	29	mm		
企料底部開避位		mm		
底橫料防水巴鋸去		mm		
水線孔在企料-----	頂	底		
安裝扣碼				
多點鎖芯型號：				
手柄型號：				
限位撐型號：				
T窗最大的開度：				
窗玉搭位數：				
門款	寬度	高度	隻幅 撐長	
F.D.L	543.5	2473.0	1	
F.D.R	543.5	2473.0	1	
大圖版次	本圖版		B	
	日期		2019.03.11	
窗号	寬度 (W)	高度 (H)	總數	樓層
T5CW-JK-1右	1230	2560	1	8F
圖號	T5CW-JK-1右			

 <b>美特鋁質有限公司</b> MIDI Aluminium Fabricator Ltd.	工程號	J-837	拆圖	陳俊賢	2019.02.18
	地盤	觀塘裕民坊	復核		
名稱	框架式幕牆FD門拆圖	顏色	EC-DG-S332054 (3塗)	批准	



序號	料號	名稱	出荷	長度 (mm)	支幅	加工說明	加工細則				
1	X846130	生邊企		2604.0	1		頂留	15	mm		
2	X846130	生邊企		2604.0	1		底留	29	mm		
3	X846670	門頂橫	避位	1004.0	1		企料底部開避位		mm		
4	X846670	門底橫	避位	1004.0	1		底橫料防水巴鋸去		mm		
							水線孔在企料-----	頂	底		
							安裝扣碼				
							多點鎖芯型號：				
							手柄型號：				
							限位撐型號：				
							T窗最大的開度：				
							窗玉搭位數：				
左門玉用料							門款	寬度	高度	雙/幅	撐長
序號	料號	名稱	出荷	長度 (mm)	支幅	加工說明	F.D.L	498.5	2473.0	1	
1	X846580	門玉企	45°斜口	2473.0	2		F.D.R	498.5	2473.0	1	
2	X846580	門玉橫	45°斜口	498.5	2		大圖版次		本圖版		B
3	X85621	門玉玻璃線企	直口	2355.0	2				日期		2019.03.11
4	X85621	門玉玻璃線橫	直口	354.5	2		<b>窗号</b>	寬度 (W)	高度 (H)	總數	樓層
							T2CW-N-1	1140	2560	1	8F
右門玉用料							圖號	T2CW-N-1			
序號	料號	名稱	出荷	長度 (mm)	支幅	加工說明					
1	X846580	門玉企	45°斜口	2473.0	2						
2	X846580	門玉橫	45°斜口	498.5	2						
3	X85621	門玉玻璃線企	直口	2355.0	2						
4	X85621	門玉玻璃線橫	直口	354.5	2						
5	X846090	企工		2454.0	1						



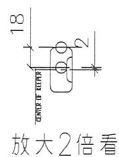
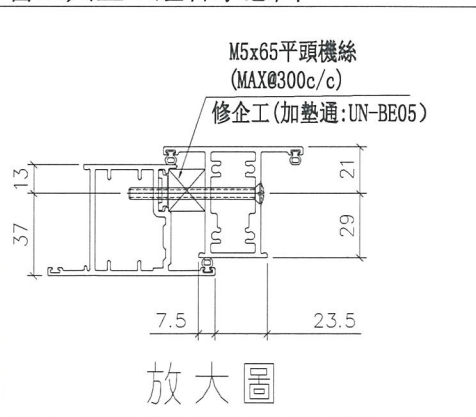
美特鋁質 有限公司  
MIDI Aluminium Fabricator Ltd.

W	數量	位置
543.5	1	T5CW-JK-1右

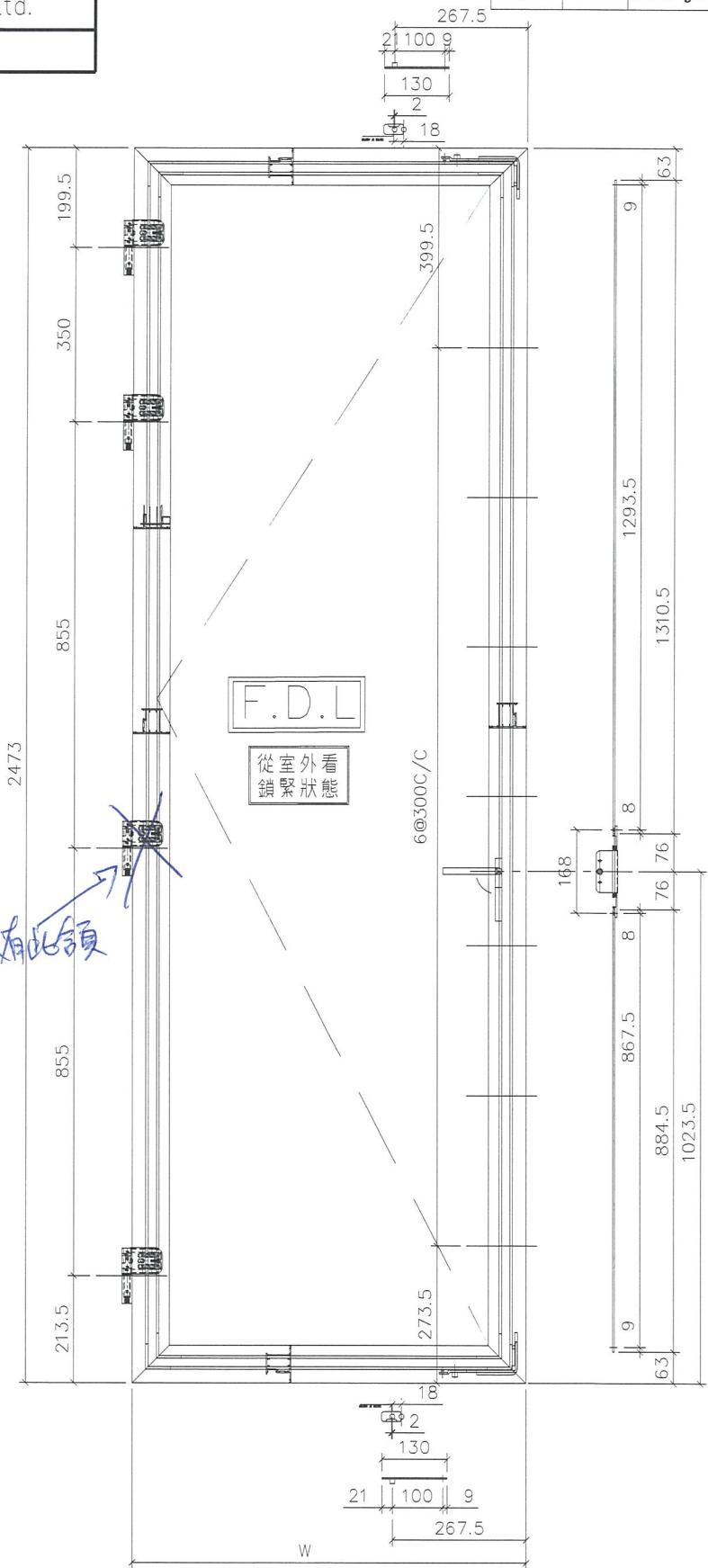
工程號	J-837	地盤	觀塘裕民坊
-----	-------	----	-------

固定邊F.D.門裝：201-10夾巴。  
室內2017-MD把手。  
室外提拉式把手。  
2019-07雙向傳動盒。  
合頁P，50-LC-04A窗。  
東城2031F(12")限位撐，  
最大開度為89度。  
FD門轉角器。

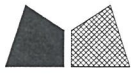
窗玉與企工組合示意圖



沒有此領



名稱	F.D門玉多點鎖放樣圖	制圖	陳俊賢	2019.02.25	修改	B
材料	X846580	復核	謝永林	2019.01.11	日期	2019.03.11
顏色	EC-DG-S332054 (3塗)	批准			圖號	UN-FD-03



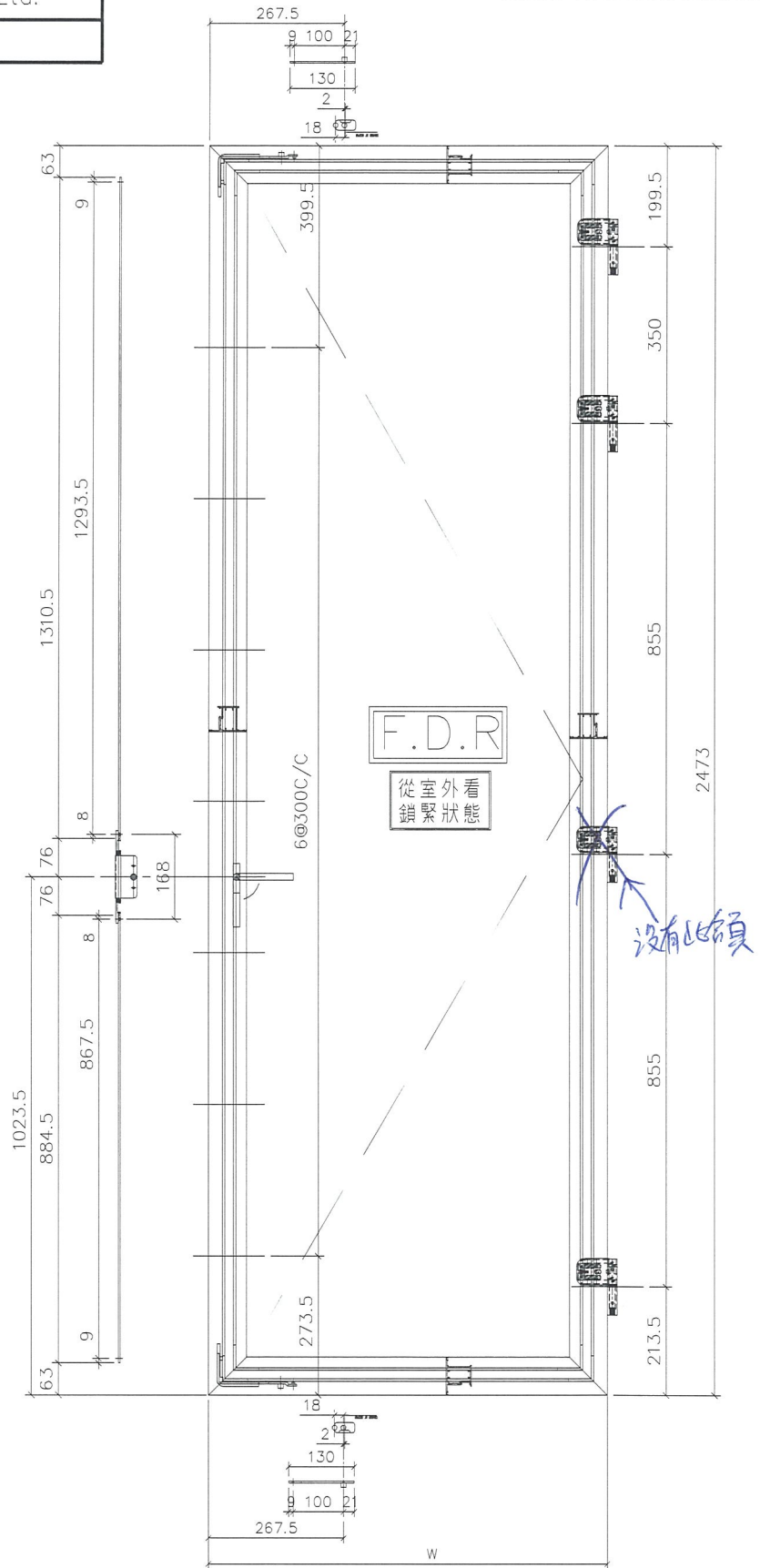
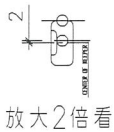
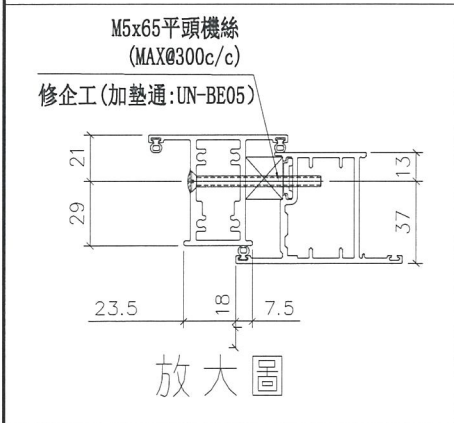
美特鋁質 有限公司  
MIDI Aluminium Fabricator Ltd.

W	數量	位置
498.5	1	T2CW-N-1

工程號	J-837	地盤	觀塘裕民坊
-----	-------	----	-------

固定邊F.D.門裝：201-10夾巴。  
室內2017-MD把手。  
室外提拉式把手。  
2019-07雙向傳動盒。  
合頁P，50-LC-04A窗。  
東城2031F(12")限位撐，  
最大開度為89度。  
FD門轉角器。

窗玉與企工組合示意圖



名稱	F.D門玉多點鎖放樣圖	制圖	陳俊賢	2019.02.25	修改	B	
材料	X846580	復核	謝永林	2019.01.11	日期	2019.03.11	
顏色	EC-DG-S332054 (3塗)	批准			圖號	UN-FD-06	

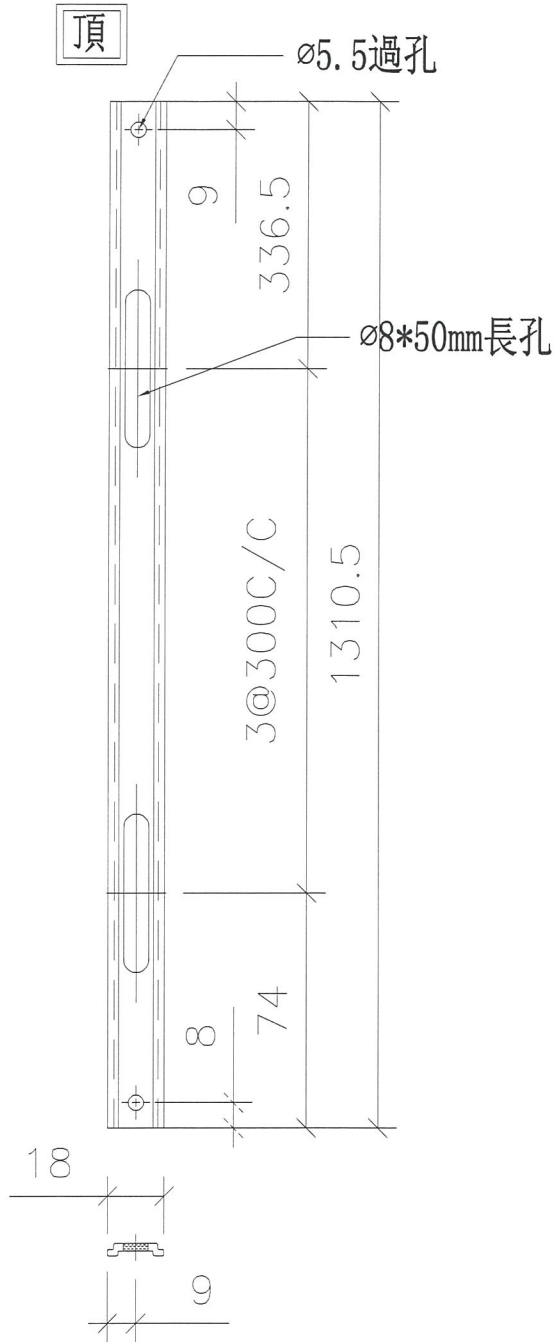


美特鋁質 有限公司  
MIDI Aluminium Fabricator Ltd.

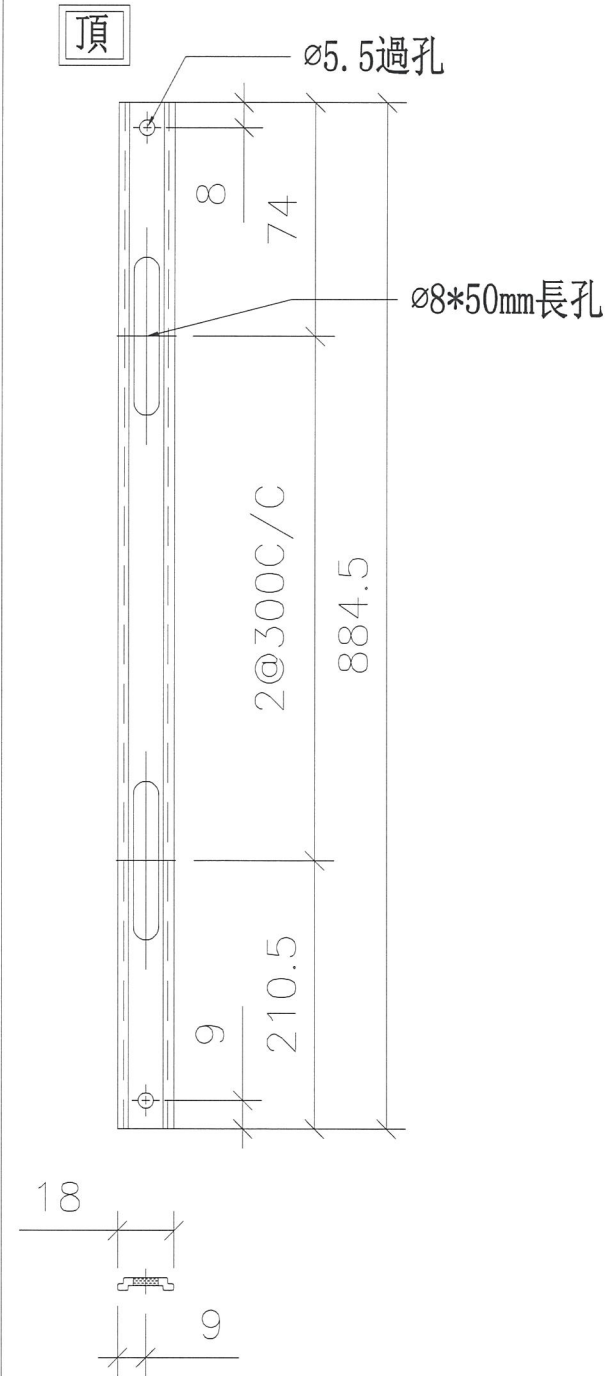
工程號 J-837 地盤 觀塘裕民坊

物料編號	數量	使用位置
UN-LB4-1	1	T2CW-N-1
	1	T5CW-JK-1

物料編號	數量	使用位置
UN-LB4-2	1	T2CW-N-1
	1	T5CW-JK-1



雙開FD拉巴頂



雙開FD拉巴底

名稱	拉巴加工圖	制圖	陳俊賢	2019.02.25	修改	B		
材料	X845351	復核	謝永林	2019.02.26	日期	2019.03.11		
顏色	EC-DG-S332054 (3塗)	批准			圖號	UN-LB4		



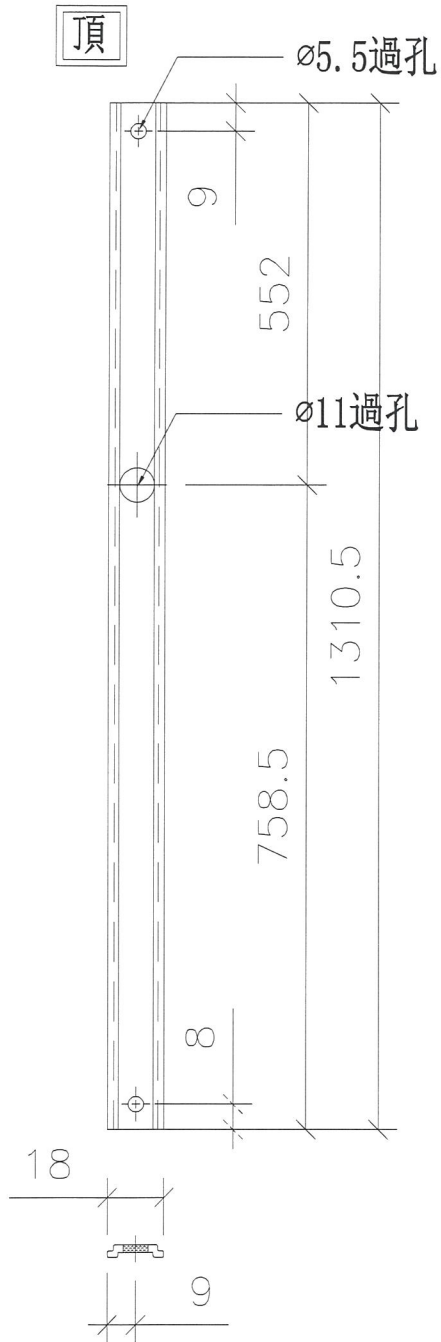
美特鋁質 有限公司  
MIDI Aluminium Fabricator Ltd.

新增

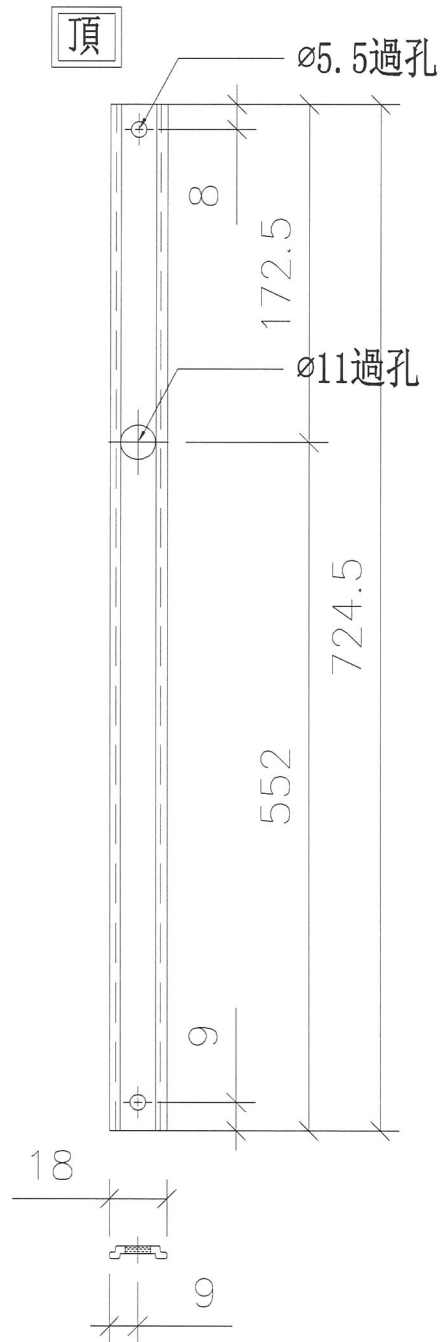
工程號 J-837 地盤 觀塘裕民坊

物料編號	數量	使用位置
UN-LB5-1	1	T2CW-N-1
	1	T5CW-JK-1

物料編號	數量	使用位置
UN-LB5-2	1	T2CW-N-1
	1	T5CW-JK-1



雙開FD拉巴頂



雙開FD拉巴底

名稱	拉巴加工圖	制圖	陳俊賢	2019.03.11	修改	新增		
材料	X845351	復核	謝永林	2019.03.11	日期			
顏色	EC-DG-S332054 (3塗)	批准			圖號	UN-LB5		