



工程指示 / 要求簡箋(E.I.)

工程指示編號：EI / 0277 / 19

修改版次：B

工程編號：J - 837

工程名稱：觀塘裕民坊

工程項目：幕牆 FD 門(樣板層 8/F)(T1-T5)

收件人：生統/ 永林

發件人：Eric Liu

日期：07/03/2019

要求提供 / 確認 事項：

- () 初步鋁料 B.M. () 加工拆圖，然後生產 () 尺寸表
- () 正式鋁料 B.M. () 技術上資料 / 指示 () 報價
- () 配件 B.M. () 樣辦或貨品說明書 () 分判合約
- () 其他：_____

內容：

請按加工圖生產 FD 門(樣板層 8/F)(T1-T5)

B 版: 提供 T5N 已修改的 FD 門拆圖，請按此生產

謝謝！

地盤工 請留意在料中 FD 門框在尺寸

請在 2019/ 3 / 11 前完成上列要求。

附：1 頁圖登，5 頁加工圖 *+ 位圖*

以上項目為：

- 原合約工程包 原合約工程加 / 減賬 新工程報價

原因：-

分發東莞各部門：

- () 生產技術總監 連附件 技術部 連附件 *謝* () 生產部 連附件 () 機械設計部 連附件
- () 採購部 連附件 () 生產統籌部 連附件 *梅*
- () 質檢部 連附件 () 會計部 連附件 () 報關組 連附件 () 其他 楊榮輝 連附件

分發其他分判：

- () 王禮秋 連附件

分發香港各部門：

- () 行政部 連附件 () 會計部 連附件 () 統籌部 連附件 () 工程部地盤科文 連附件 *何*
- () 採購部 連附件 () QS 部 連附件 () 維修部 連附件 () 其他 _____ 連附件

傳遞編號：

HK 0561 / 19

發件人簽署：

項目經理簽署：

Eric Liu
[Signature]

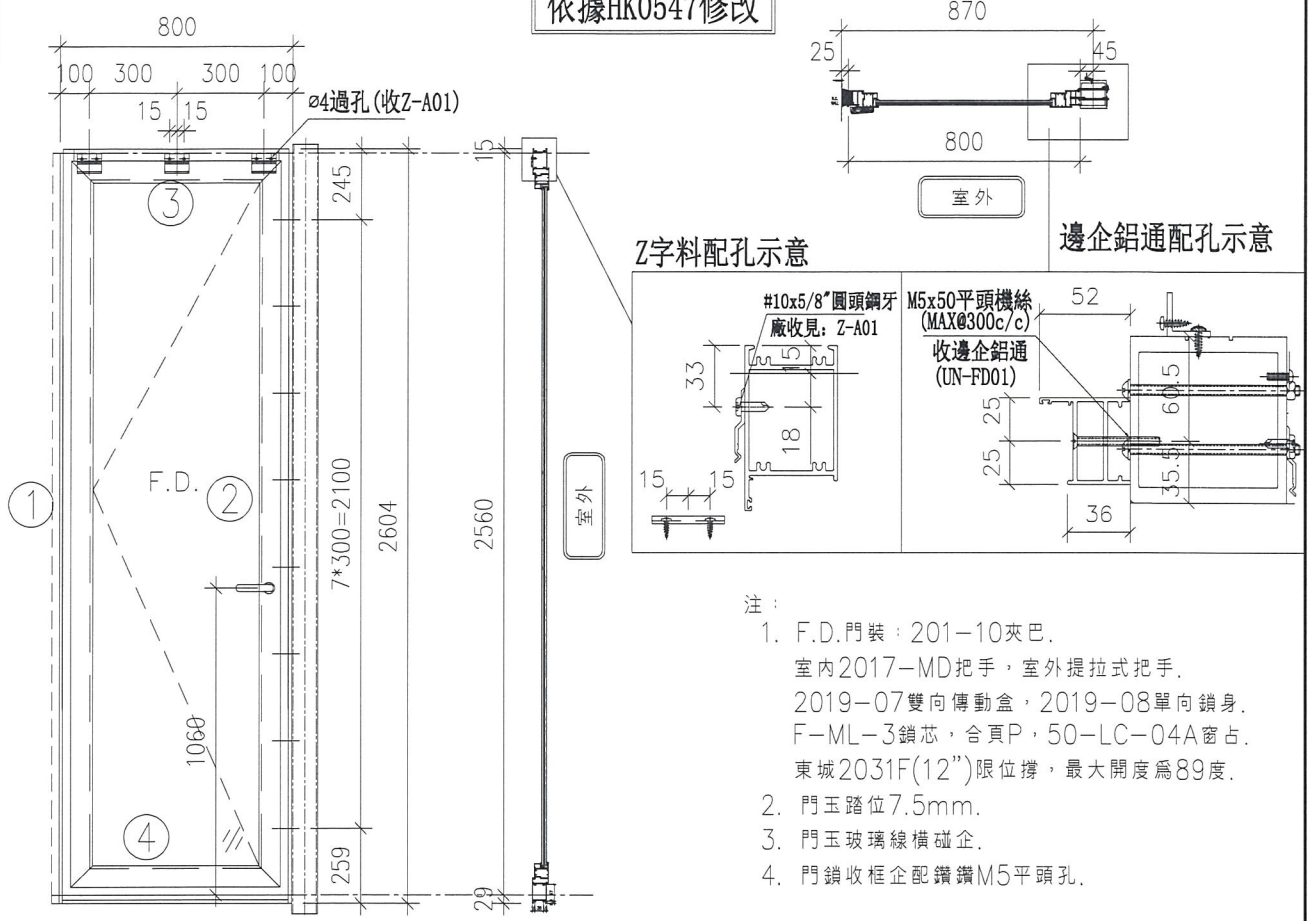
圖則登記表 DRAWING REGISTER									
工程名稱 Project Title: J-837觀塘裕民坊 框架式幕牆FD門(8F)拆圖 工程編號 Project No:	年								
		月							
		日							
接收日期 Receiving Date (適用於客戶圖則)									

分發予 Distributed To		發出日期 Issued Date							
	年	19	19						
	月	03	03						
	日	01	07						

圖則編號 Drg. No.	圖則名稱 Drawing Title		修訂編號 Revision No.									
FD-H01	鋁角加工圖	30	-	-								
FD-H01R	鋁角加工圖	31	-	-								
FD-H02	鋁角加工圖	32	-	-								
FD-H02R	鋁角加工圖	33	-	-								
FD-BL02	FD門組裝鋁碼加工圖	34	-	-								
Z-A01	Z字碼	35	-	-								
UN-LB4	拉巴加工圖	36	-	-								
837-CW-2112	位置圖	37	-	-								
837-CW-2209	位置圖	38	-	-								
837-CW-2301	位置圖	39	-	-								
837-CW-2302	位置圖	40	-	-								
837-CW-2303	位置圖	41	-	-								
837-CW-2502	位置圖	42	-	-								
837-CW-2503	位置圖	43	-	-								
837-CW-2505	位置圖	44	-	-								
837-CW-2506	位置圖	45	-	-								
837-CW-2512	位置圖	46	-	-								
T5CW-N-1	FD門拆圖	47	新增									
UN-VB7	幕牆FD門節點示意圖	48	新增									

 美特鋁質有限公司 MIDI Aluminium Fabricator Ltd.	工程號	J-837	拆圖	陳俊賢	2019.02.18
	地盤	觀塘裕民坊	復核		
名稱	框架式幕牆FD門拆圖	顏色	EC-DG-S332054 (3塗)	批准	

依據HK0547修改



- 注：
- F.D.門裝：201-10夾巴。
室內2017-MD把手，室外提拉式把手。
2019-07雙向傳動盒，2019-08單向鎖身。
F-ML-3鎖芯，合頁P，50-LC-04A窗占。
東城2031F(12'')限位撐，最大開度為89度。
 - 門玉踏位7.5mm.
 - 門玉玻璃線橫碰企。
 - 門鎖收框企配鑽鑽M5平頭孔。

序號	料號	名稱	出荷	長度 (mm)	支幅	加工說明	加工細則				
1	X846130	生邊企		2604.0	1		頂留	15	mm		
2	X846130	生邊企		2604.0	1		底留	29	mm		
3	X846670	門頂橫	避位	734	1		企料底部開避位				
4	X846670	門底橫	避位	734	1		底橫料防水巴鋸去				
							水線孔在企料-----	頂	底		
							安裝扣碼				
							多點鎖芯型號：				
							手柄型號：				
							限位撐型號：				
							T窗最大的開度：				
							窗玉搭位數：				
							門款	寬度	高度	隻/幅	撐長
							F.D.L	743.0	2473.0	1	
							大圖版次		本圖版		A
								日期			2019.03.06
							窗号	寬度 (W)	高度 (H)	總數	樓層
							T3CW-F-1	870	2560	1	8F
							T3CW-E-1	870	2560	1	8F
							T5CW-N-1	870	2560	1	8F
							T5CW-L-1	870	2560	1	8F
							T5CW-JK-1中	870	2560	1	8F
							T5CW-C-1	870	2560	1	8F
							圖號	T3CW-F-1			

取消此窗

門玉用料

序號	料號	名稱	出荷	長度 (mm)	支幅	加工說明
1	X846580	門玉企	45°斜口	2473.0	2	
2	X846580	門玉橫	45°斜口	743.0	2	
3	X85621	門玉玻璃線企	直口	2355.0	2	
4	X85621	門玉玻璃線橫	直口	599.0	2	



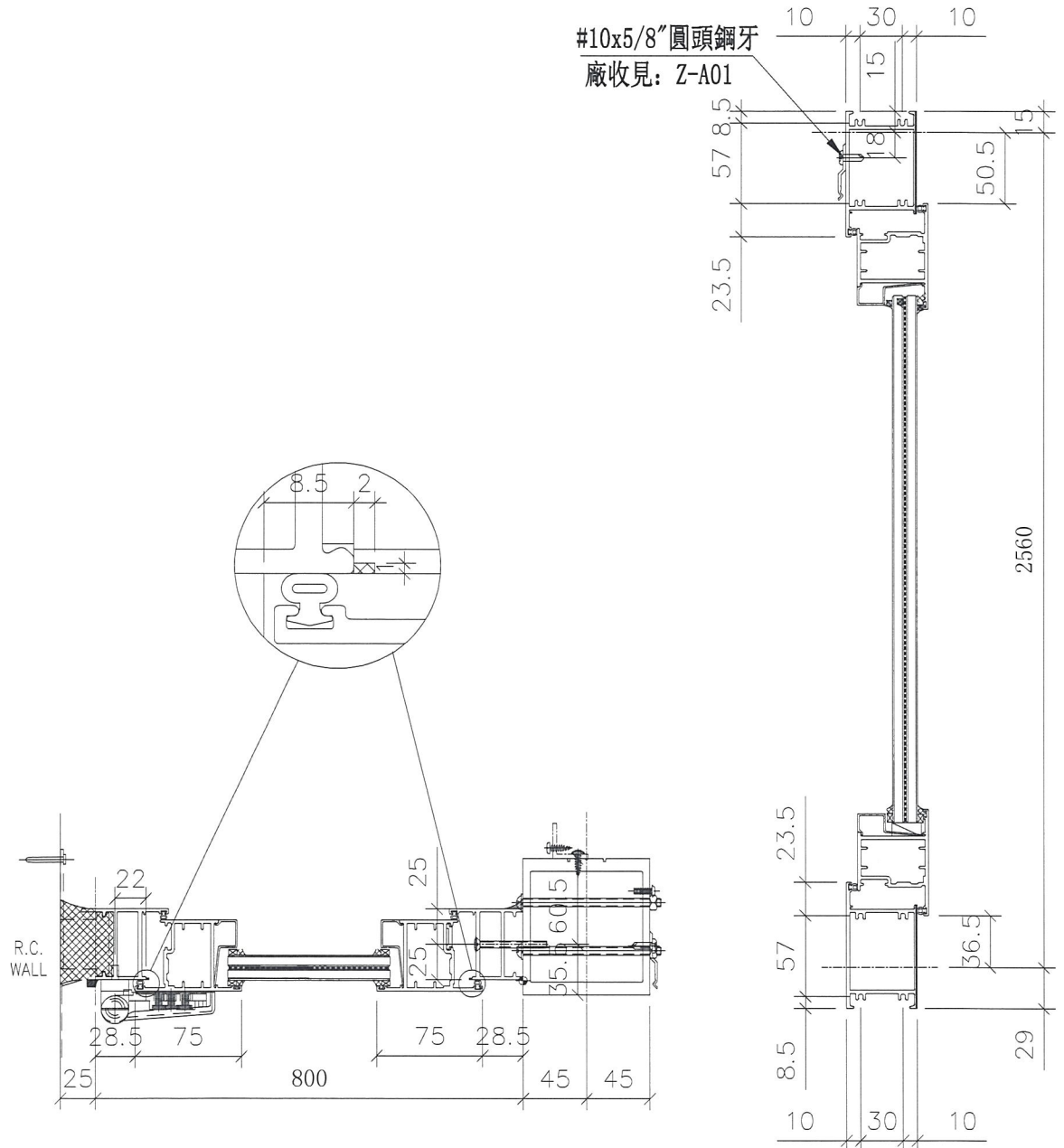
美特鋁質有限公司
MIDI Aluminium Fabricator Ltd.

工程號 J837 地盤 觀塘裕民坊

單FD左開門

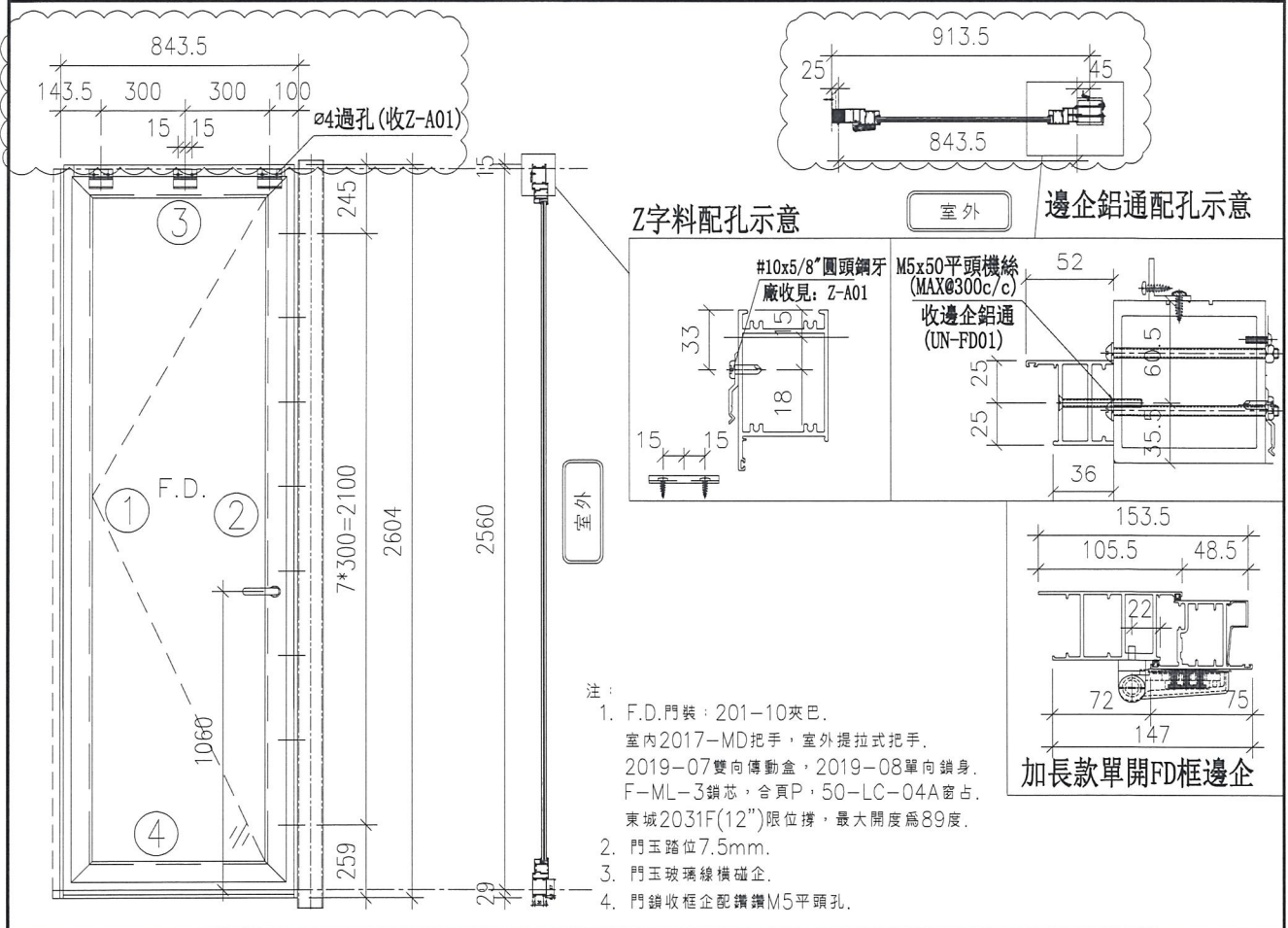
數量	位置
1	T3CW-F-1
1	T3CW-E-1
1	T5CW-N-1
1	T5CW-L-1
1	T5CW-JK-1中
1	T5CW-C-1

取消此窗



名稱	幕牆FD門節點示意圖	制圖	陳俊賢	2019.02.25	修改	A	
材料	—	復核	謝永林	2019.02.26	日期	2019.03.07	
顏色	EC-DG-S332054 (3塗)	批准			圖號	UN-VB1	

 美特鋁質有限公司 MIDI Aluminium Fabricator Ltd.	工程號	J-837	拆圖	陳俊賢	2019.03.07
	地盤	觀塘裕民坊	復核		
名稱	框架式幕牆FD門拆圖	顏色	EC-DG-S332054 (3塗)	批准	



序號	料號	名稱	出苟	長度 (mm)	支/幅	加工說明	加工細則				
1	X85653	FD門框企料		2604.0	1		頂留	15	mm		
2	X846130	生邊企		2604.0	1		底留	29	mm		
3	X846670	門頂橫	避位	734.0	1		企料底部開避位		mm		
4	X846670	門底橫	避位	734.0	1		底橫料防水巴鋸去		mm		
							水線孔在企料-----	頂	底		
							安裝扣碼				
							多點鎖芯型號：				
							手柄型號：				
							限位撐型號：				
							T窗最大的開度：				
							窗玉搭位數：				
							門款	寬度	高度	隻/幅	撐長
							F.D.L	743.0	2473.0	1	
							大圖版次		本圖版		新增
									日期		
							窗号	寬度 (W)	高度 (H)	總數	樓層
							T5CW-N-1	913.5	2560	1	8F
							門玉用料				
序號	料號	名稱	出苟	長度 (mm)	支/幅	加工說明					
1	X846580	門玉企	45°斜口	2473.0	2						
2	X846580	門玉橫	45°斜口	743.0	2						
3	X85621	門玉玻璃線企	直口	2355.0	2						
4	X85621	門玉玻璃線橫	直口	599.0	2						
							圖號	T5CW-N-1			

依據HK0547修改寬度從800mm改為843.5mm

新增



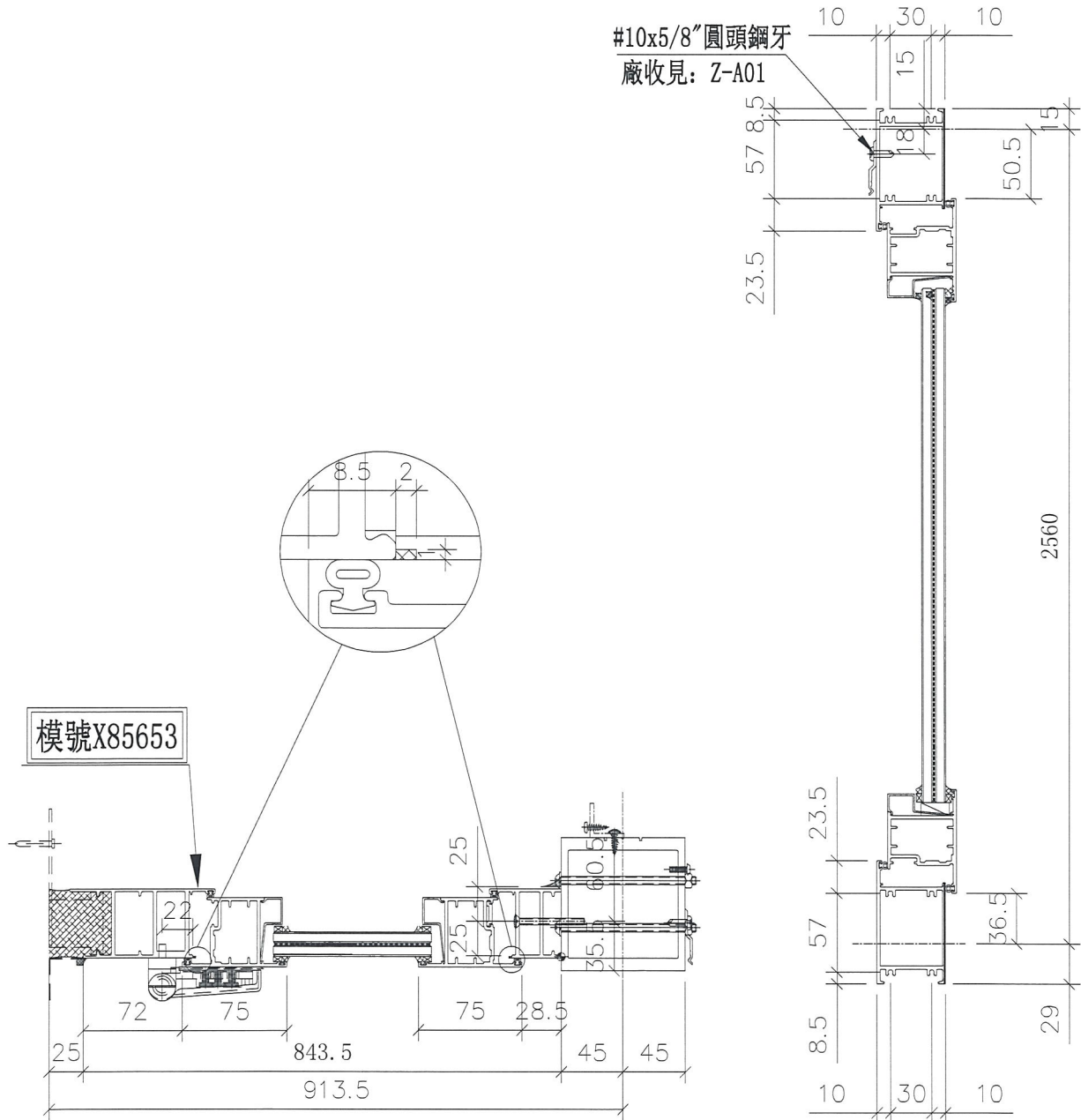
美特鋁質有限公司
MIDI Aluminium Fabricator Ltd.

工程號 J837 | 地盤 觀塘裕民坊

加長款單FD左開門

新增

數量	位置
1	T5CW-N-1



名稱	幕牆FD門節點示意圖	制圖	陳俊賢	2019.03.06	修改	新增	
材料	—	復核	謝永林	2019.0.07	日期		
顏色	EC-DG-S332054 (3塗)	批准			圖號	UN-VB7	

地盤請留意:

T5N FD門

MBR

T5CW-N-1

改泥位

25

3500

913.5

256.5

917.5

450

FD門框料中

全料中

