



工程指示 / 要求簡箋(E.I.)

工程指示編號：EI / 0276 / 19

修改版次：-

(Liu 啟)

工程編號：J - 837

工程名稱：觀塘裕民坊

工程項目：幕牆 欄河槽頂蓋(開模)

收件人：Maggie / 生統

發件人：Eric Liu

日期：01/03/2019

要求提供 / 確認 事項：

- () 初步鋁料 B.M. () 加工拆圖，然後生產 () 尺寸表
- () 正式鋁料 B.M. () 技術上資料 / 指示 () 報價
- () 配件 B.M. () 樣辦或貨品說明書 () 分判合約
- () 其他：_____

內容：

因售樓處有做欄河槽頂蓋(用鋁板臨時開)，大貨亦需要做

(李強)

請按加工圖開頂蓋模，材質用膠，1mm 厚

需有顏色(香檳金)

(增設欄河槽轉角位用頂蓋)

謝謝！

供 X85476, X85003, X84991 使用

請在 2019/ 3 / 15 前完成上列要求。

附： 1 頁

以上項目為：

- 原合約工程包 原合約工程加 / 減賬 新工程報價

原因：-

分發東莞各部門：

- () 生產技術總監 連附件 (/) 技術部 連附件 (永林) () 生產部 連附件 () 機械設計部 連附件
- () 採購部 連附件 (/) 生產統籌部 連附件 (梅)
- () 質檢部 連附件 () 會計部 連附件 () 報關組 連附件 () 其他 楊榮輝 連附件

分發香港各部門：

- () 行政部 連附件 () 會計部 連附件 () 統籌部 連附件 () 工程部地盤科文 連附件 炳哥 / 民 / 豪
- (/) 採購部 連附件 () QS 部 連附件 () 維修部 連附件 () 其他 _____ 連附件

傳遞編號：

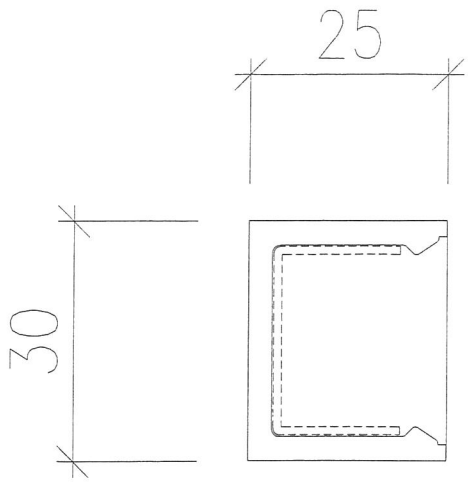
HK 0511/19

發件人簽署：

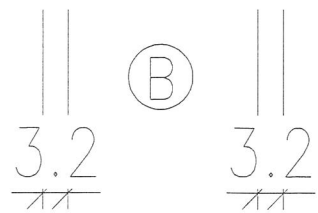
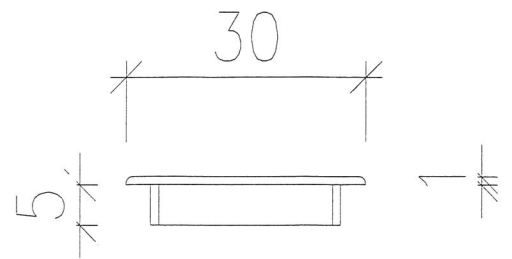
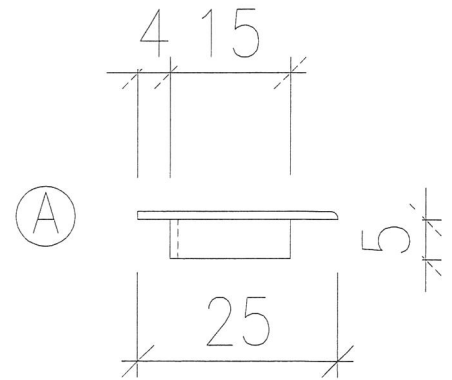
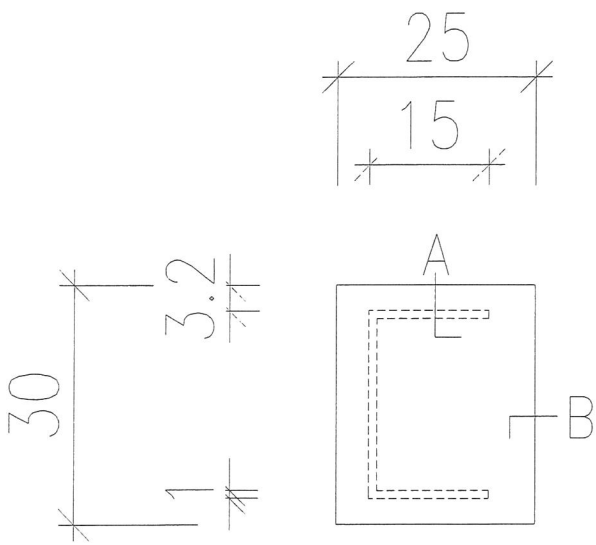
(Signature)

項目經理簽署：

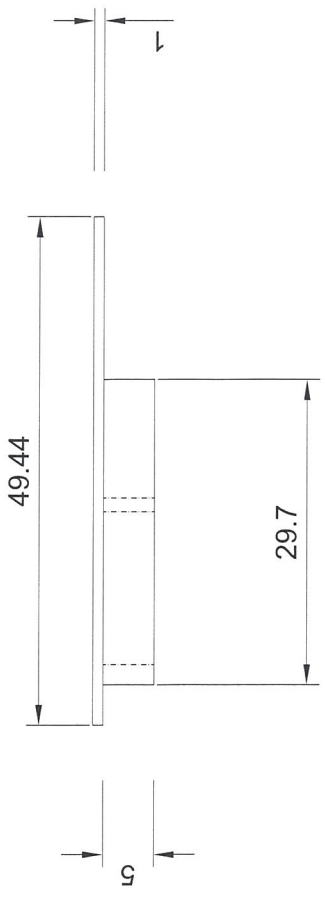
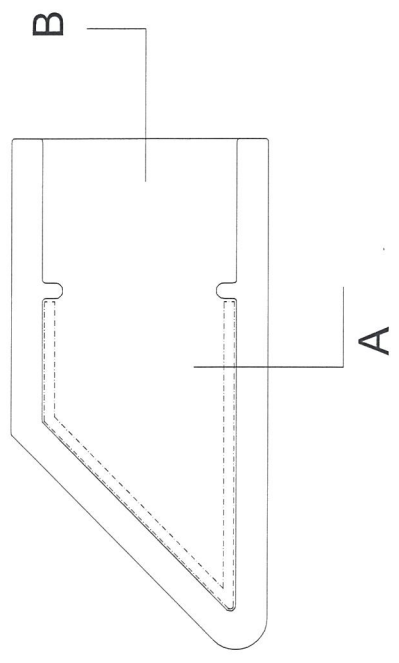
(Signature)



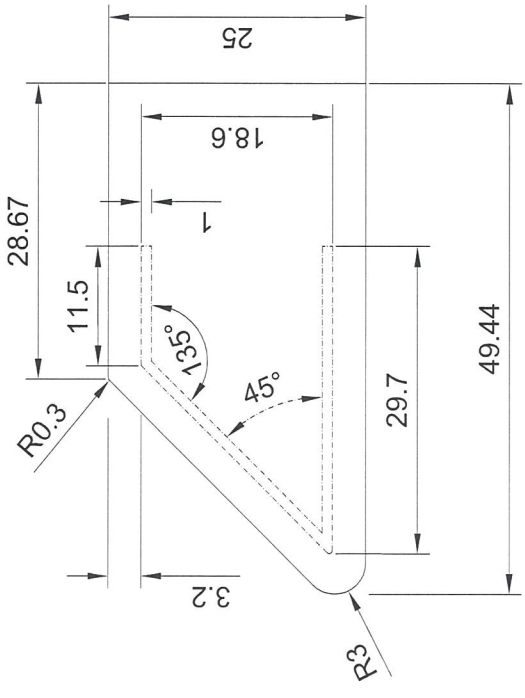
香檳金色



圖號 = XPC01
1mm 欄河頂膠蓋模圖

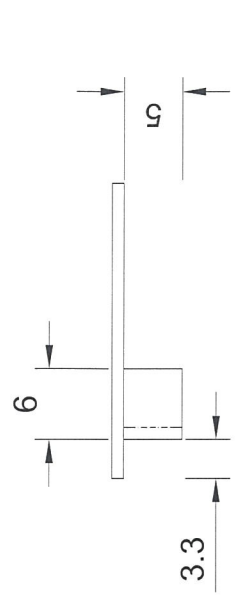
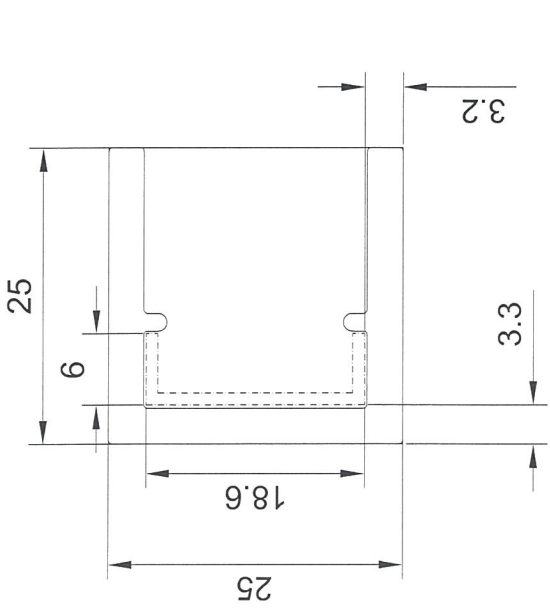


(A)

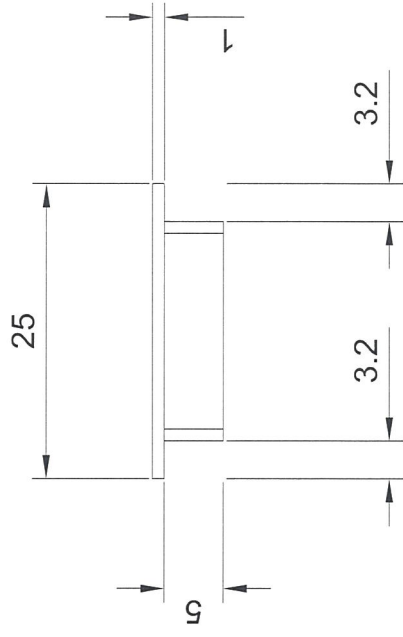


(B)

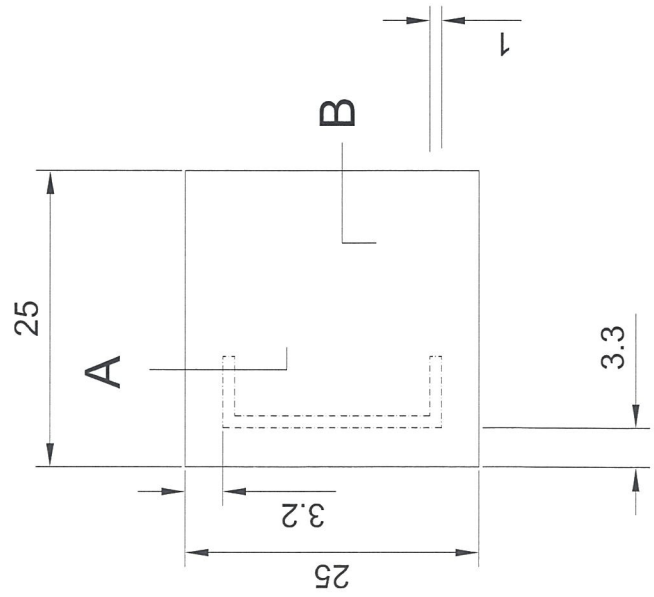
圖號 = XPC02
 1mm 欄環型頂蓋(轉角)
 配一蓋擋盒



Ⓐ



Ⓑ

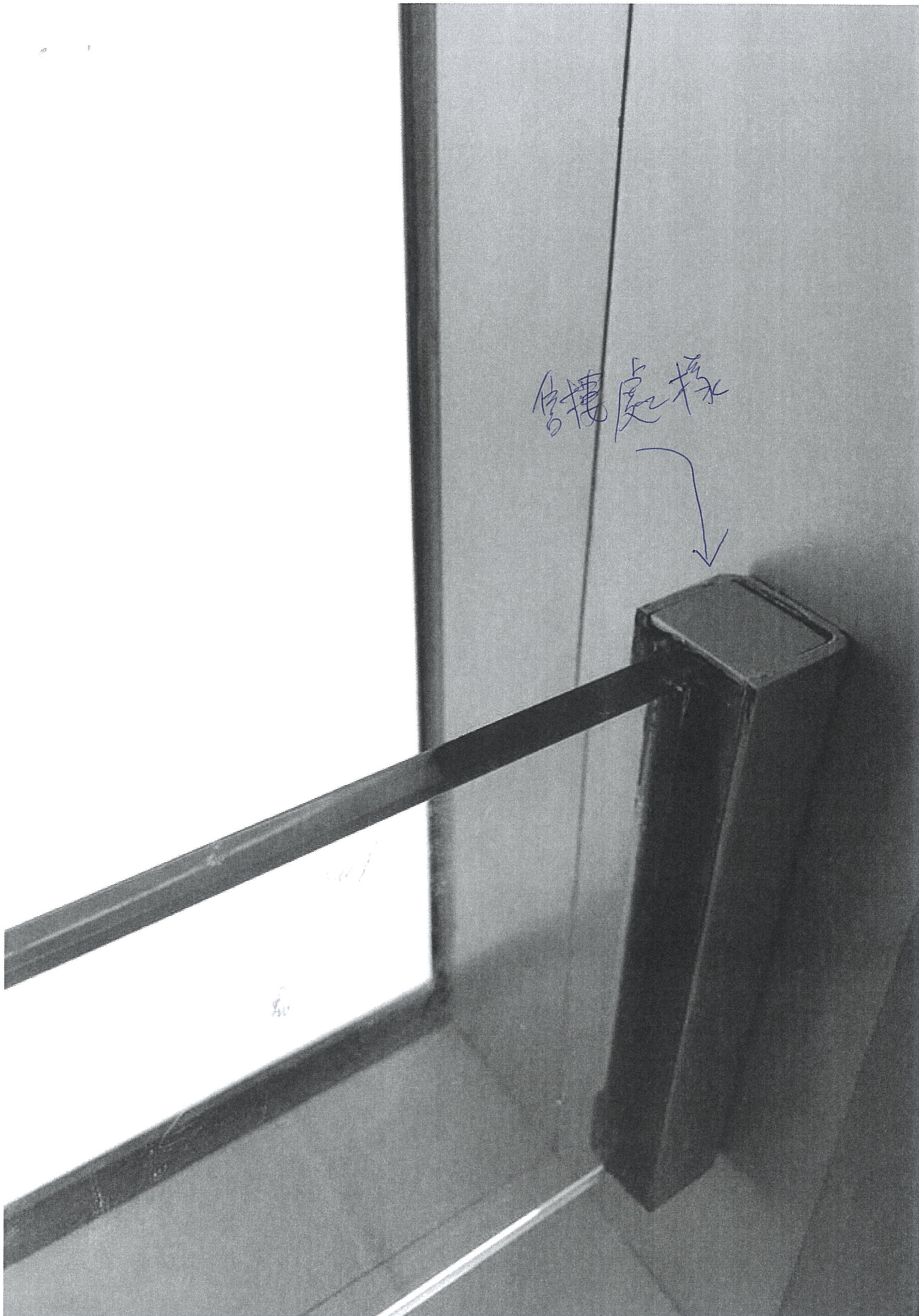
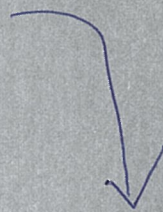


同規格 = XPL03

(mm 寸間河板距離 (軸角西之處))

部品 = 番箱盒

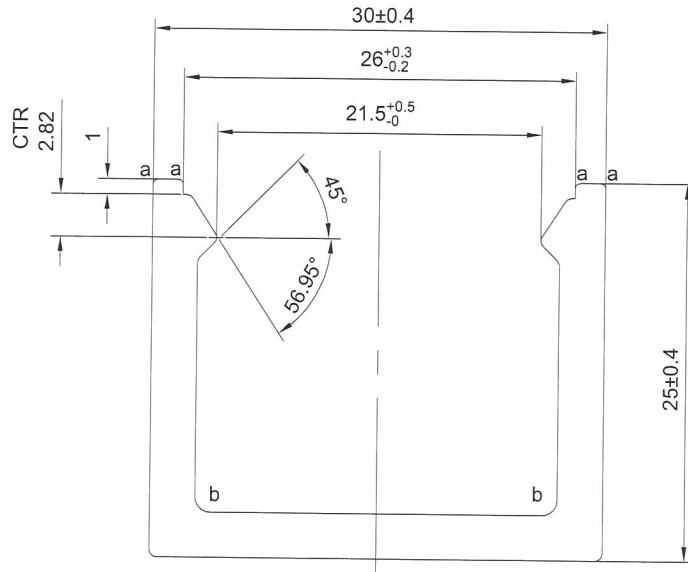
台摺處採



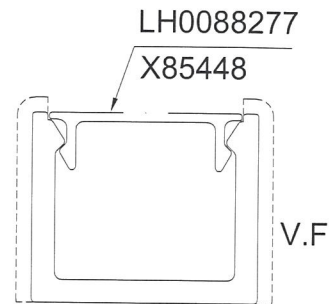
CUSTOMER	HONGKONG CO.	CUSTOMER APPROVAL	CUST PART NO.	X85476
			SECTION NO.	LH0088427

25x30

參考用模圖
(XPC01配套用)



a=R0.3
b=R1



*配合尺寸以实物配合效果为准!

SCALE 1:1

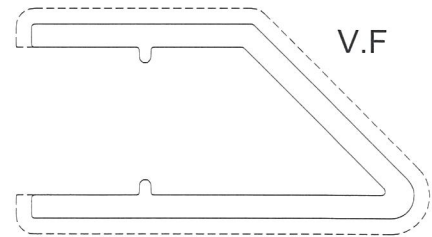
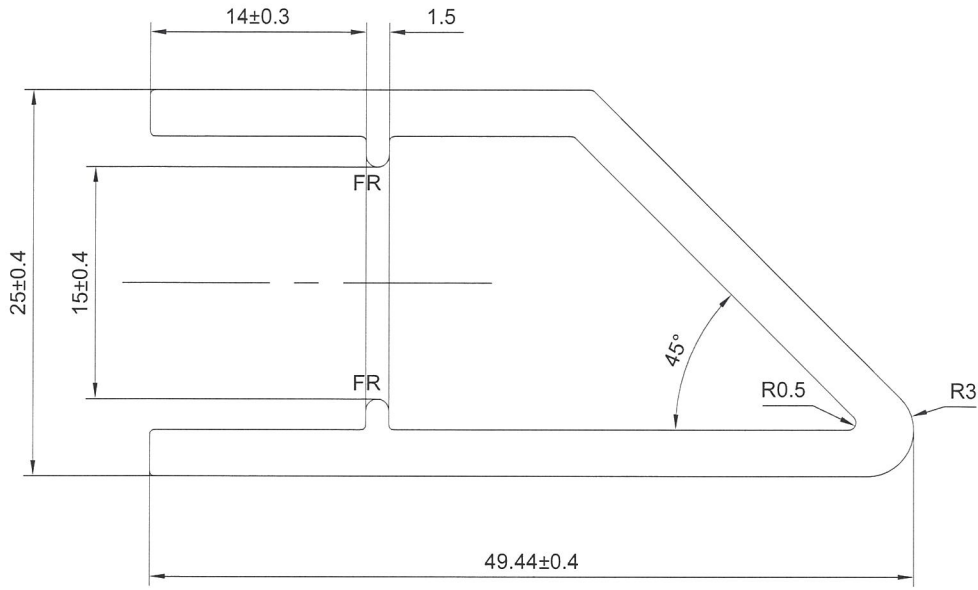
SIGNATURE GRADEING	HIGH SIGNATURE GRADEING	C.C.DIA(MM)	□ 38.72						
AREA (SQ MM)	224.6	UNSPECIFIED THICKNESS	3±0.25	PERIMETER (MM)	153.06	STANDARD	GB 5237.1	SCALE	2:1
MASS (KG/M)	0.609	UNSPECIFIED CORNERS	R 0.5	SURFACE AREA	54.66	ALLOY	6063-T6	VERSION	A
COMPANY ISSUE		A	DRAWN	黎家枫	DATE	2016-11-21	APPELLATION	-	PAGE OF
			STANDARDIZATION		DATE				
			TO SIGN	陈国提	DATE				
			AUDITING		DATE				
MARKER	MODIFY	FILE NO	SIGNATURE	DATE	APPROV	DATE			

 PANASIA ALUMINUM (CHINA) LIMITED

CUSTOMER	HONGKONG CO.	CUSTOMER APPROVAL	CUST PART NO.	X85003
			SECTION NO.	LH0085553

支指

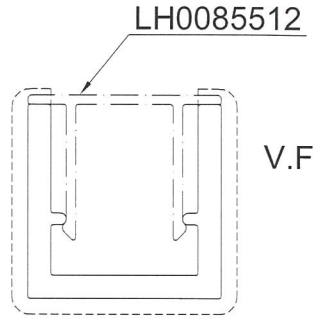
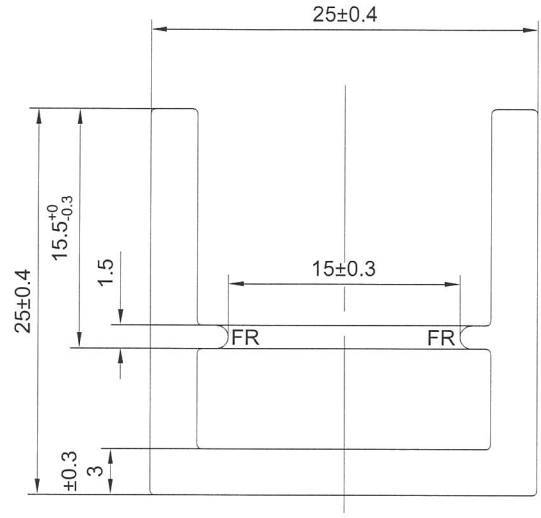
參考用模圖
(XPC02配套用)



SIGNATURE GRADEING	HIGH SIGNATURE GRADEING	C.C.DIA(MM)	54.31						
AREA (SQ MM)	322.38	UNSPECIFIED THICKNESS	3 ± 0.25	PERIMETER (MM)	221.45	STANDARD	GB 5237.1	SCALE	2:1
MASS (KG/M)	0.874	UNSPECIFIED CORNERS	R 0.5	SURFACE AREA	116.37	ALLOY	6063-T5	VERSION	A
COMPANY ISSUE		A	DRAWN	胡列景	DATE	2014-01-03	APPELLATION	-	PAGE OF
			STANDARDIZATION		DATE				
			TO SIGN		DATE				
			AUDITING		DATE				
MARKER	MODIFY	FILE NO	SIGNATURE	DATE	APPROV		DATE		

CUSTOMER	HONGKONG CO.	CUSTOMER APPROVAL	CUST PART NO.	X84991
			SECTION NO.	LH0085511

參考用模圖
(XPC03配套用)



SCALE 1:1

SIGNATURE GRADEING	HIGH SIGNATURE GRADEING	C.C.DIA(MM)	□ 35.11						
AREA (SQ MM)	212.52	UNSPECIFIED THICKNESS	3±0.25	PERIMETER (MM)	149.17	STANDARD	GB 5237.1	SCALE	2:1
MASS (KG/M)	0.576	UNSPECIFIED CORNERS	R 0.3	SURFACE AREA	80.83	ALLOY	6063-T5	VERSION	A
COMPANY ISSUE		A	DRAWN	胡列景	DATE	2013-12-24	APELLATION	-	PAGE OF
			STANDARDIZATION		DATE				
			TO SIGN		DATE				
			AUDITING		DATE				
MARKER	MODIFY	FILE NO	SIGNATURE	DATE	APPROV		DATE		