



工程指示 / 要求簡箋(E.I.)

工程指示編號：EI / 0276 / 19

修改版次：A

工程編號：J - 837

工程名稱：觀塘裕民坊

工程項目：幕牆 欄河槽頂蓋(開模)

收件人：Maggie / 生統

發件人：Eric Liu

日期：20/05/2019

要求提供 /  確認 事項：

- ( ) 初步鋁料 B.M.                      ( ) 加工拆圖，然後生產                      ( ) 尺寸表
- ( ) 正式鋁料 B.M.                      ( ) 技術上資料 / 指示                      ( ) 報價
- ( ) 配件 B.M.                              ( ) 樣辦或貨品說明書                      ( ) 分判合約
- ( ) 其他：\_\_\_\_\_

內容：

因售樓處有做欄河槽頂蓋(用鋁板臨時開)，大貨亦需要做

A 版: 1) 在現場已試樣辦模，簽批 XPC01、XPC03

2) XPC02 方向有誤，需重做，已附上新模圖

3) 正式樣需有香檳金色 (按原版提供包板顏色作準)

請按加工圖開頂蓋模，材質用膠，1mm 厚

需有顏色(香檳金)

謝謝！

請在 2019/ 5 / 30 前完成上列要求。

附：原模圖, 3項現場相, 原裝批摺

以上項目為:

- 原合約工程包                       原合約工程加 / 減賬                       新工程報價

原因：-

分發東莞各部門：

- ( ) 生產技術總監  連附件    ( / ) 技術部  連附件    永林    ( ) 生產部     連附件    ( ) 機械設計部  連附件
- ( ) 採購部     連附件    ( / ) 生產統籌部  連附件    梅
- ( ) 質檢部     連附件    ( ) 會計部     連附件    ( ) 報關組     連附件    ( ) 其他 楊榮輝  連附件

分發香港各部門：

- ( ) 行政部  連附件    ( ) 會計部  連附件    ( ) 統籌部  連附件    ( ) 工程部地盤科文  連附件    炳哥 / 民 / 豪
- ( / ) 採購部  連附件    ( ) QS 部  連附件    ( ) 維修部  連附件    ( ) 其他 \_\_\_\_\_  連附件

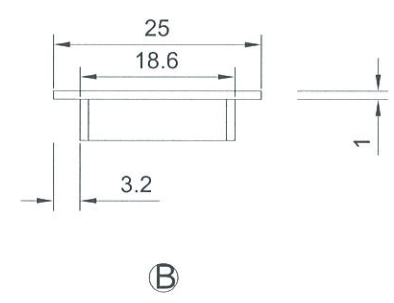
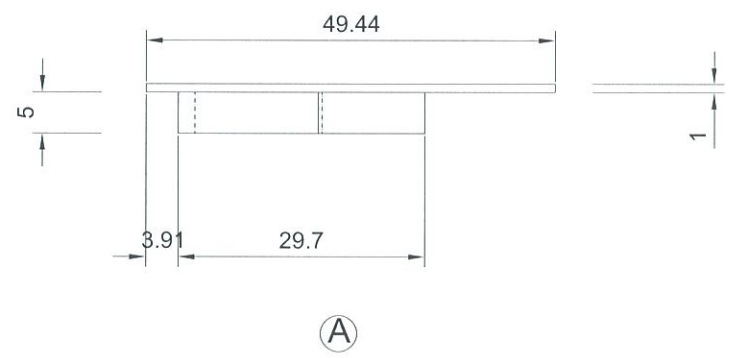
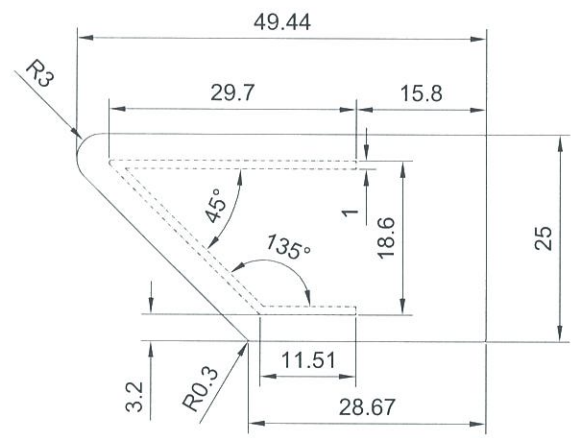
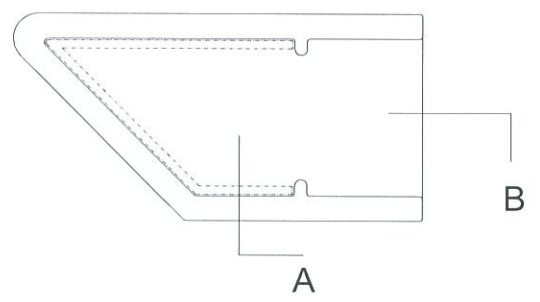
傳遞編號：

HK 1154 / 19

發件人簽署：

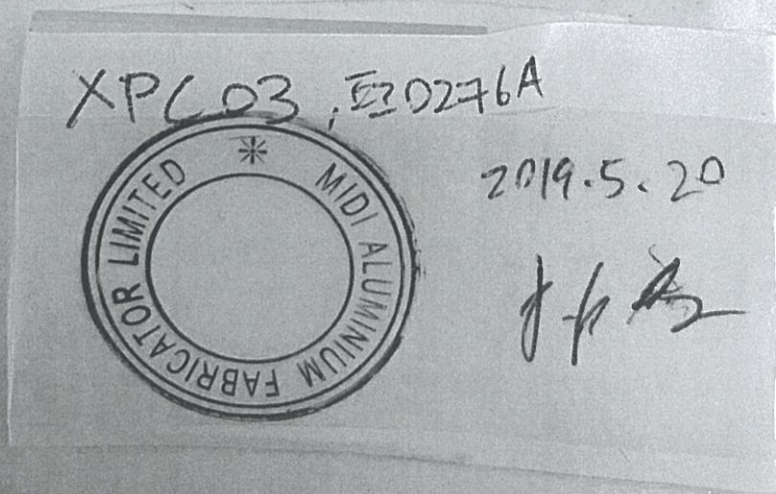
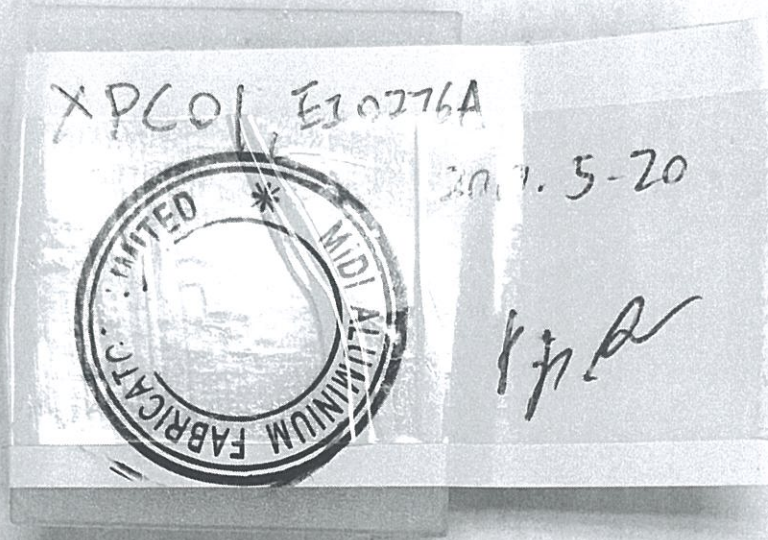
項目經理簽署：

2019-5-20



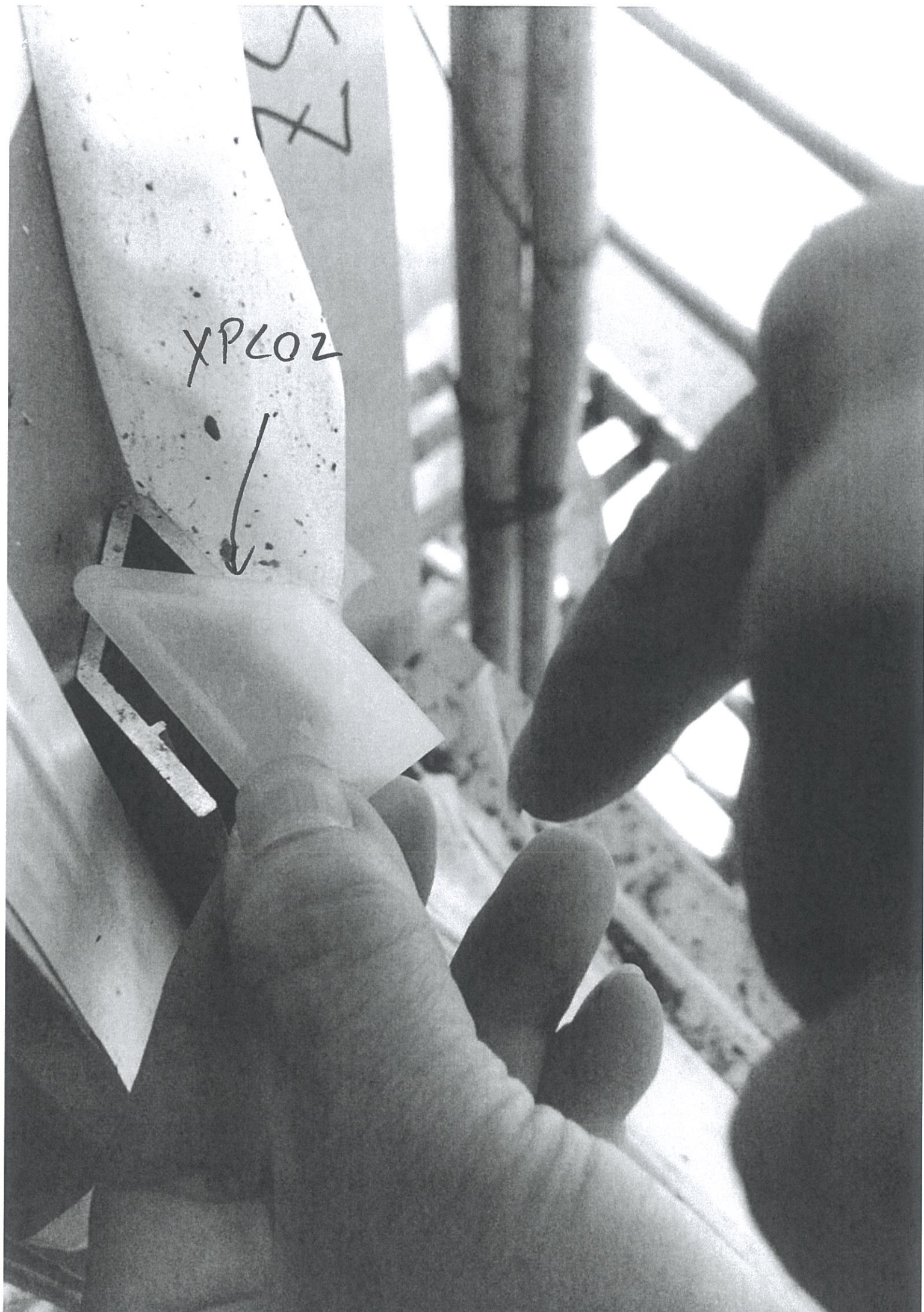
圖號: XPC02 (A版本)  
商標: 香檳金  
1mm 摺印槽頂蓋(轉角)

样品批记录



XPC01





XPLOZ

S7Z



XPLO3

